

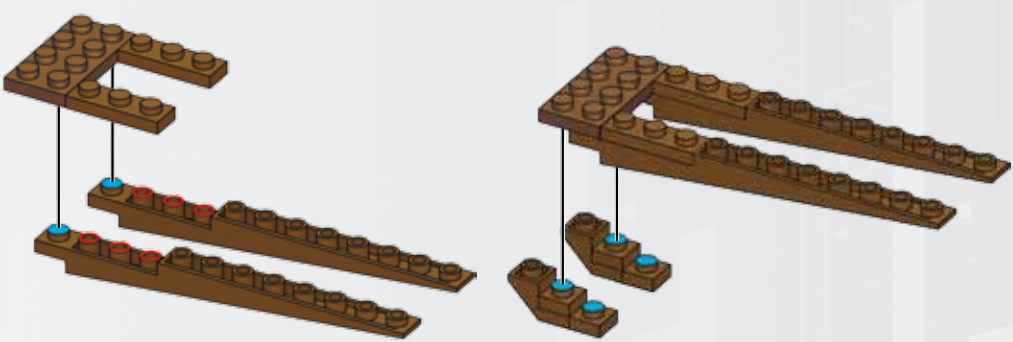


1

2x 1x 2x

2

4x 2x X2



3

4x 1x

4

1x 1x 2x

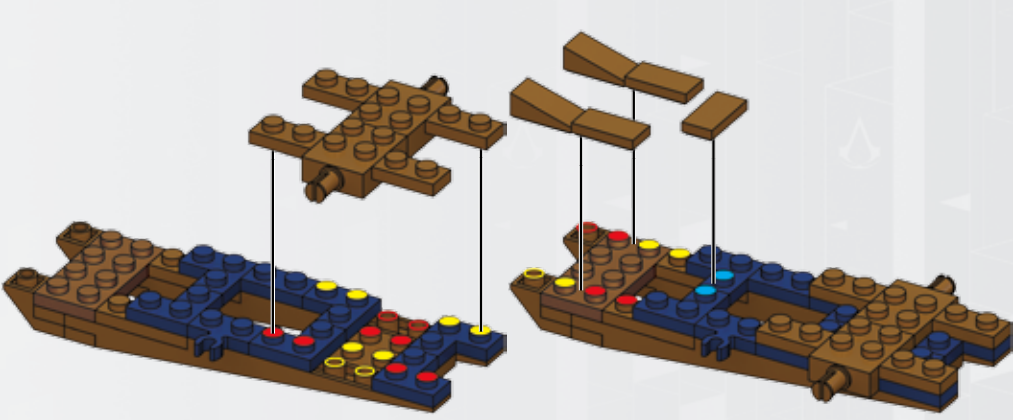


5

4x 2x

6

3x 2x

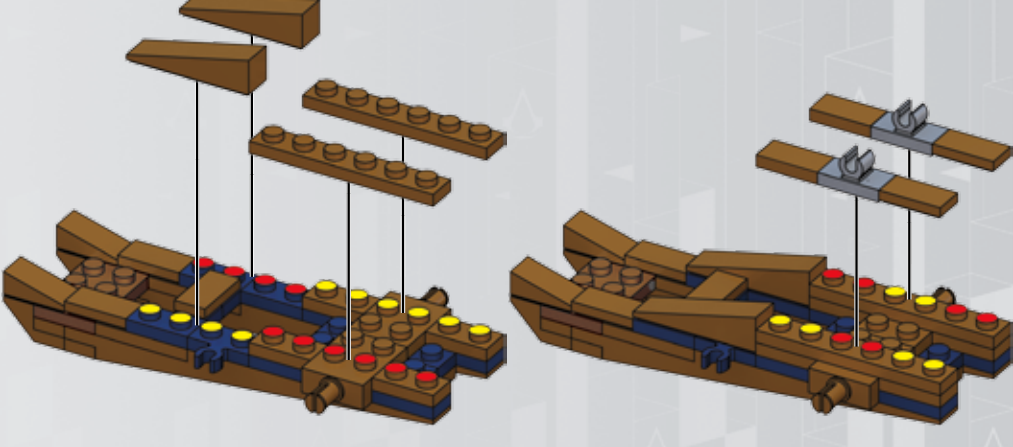


7

2x 2x

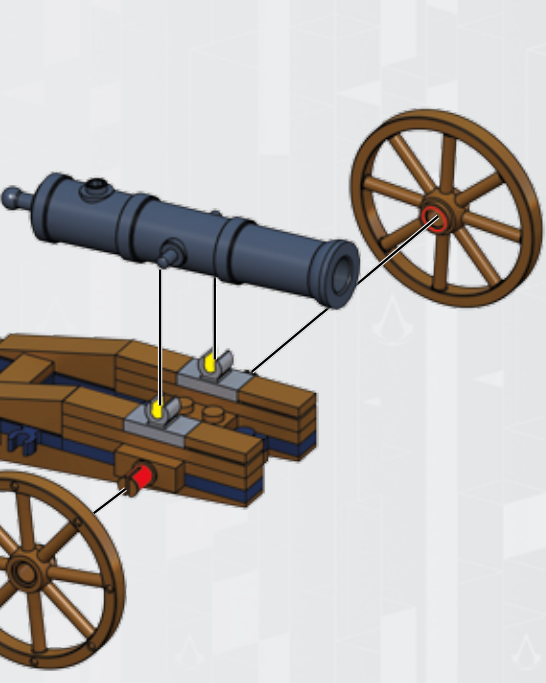
8

4x 2x



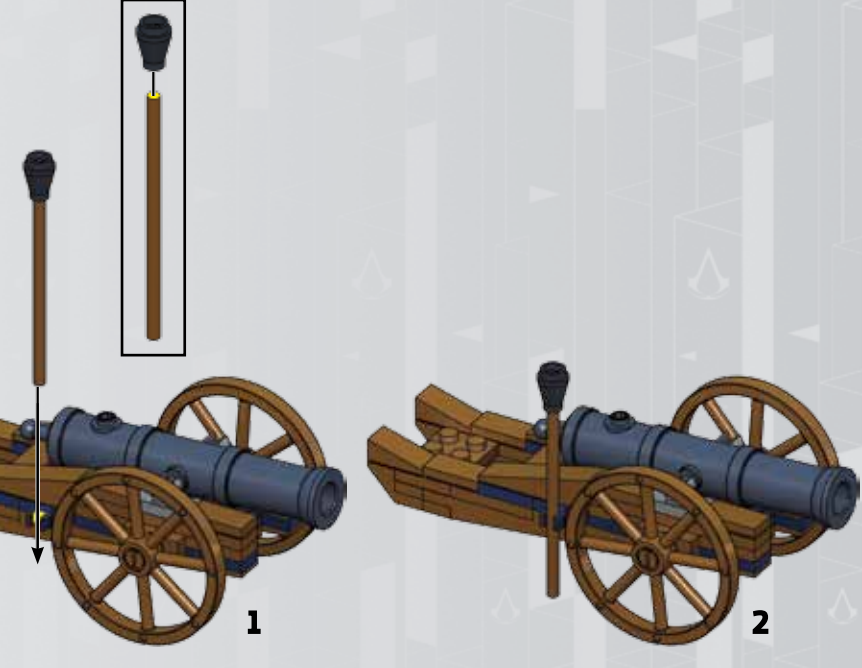
9

2x 1x

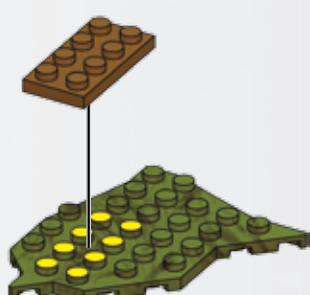


10

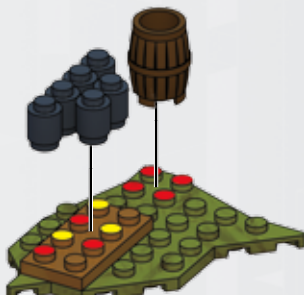
1x 1x



11



1



2



3



EN ⚠️ **WARNING !** Do not aim at eyes or face.

FR ⚠️ **ATTENTION !** Ne pas viser les yeux ou le visage.

ES ⚠️ **ADVERTENCIA !** NO dirigir nunca los proyectiles hacia los ojos o la cara.

DE ⚠️ **ACHTUNG !** Nicht auf das Gesicht oder die Augen richten.

IT ⚠️ **AVVERTENZA !** Non puntare verso gli occhi o il viso.

PT ⚠️ **ATENÇÃO !** Não apontar para os olhos ou o rosto.

PL ⚠️ **OSTRZEŻENIE !** Nie celować w oczy lub twarz.

NL ⚠️ **WAARSCHUWING !** Sikt ikke mot øyne eller ansikt.

DA ⚠️ **ADVARSEL !** Peg ikke i retning af øjne eller ansigt.

EL ⚠️ **ΠΡΟΕΙΔΟΠΟΙΗΣΗ !** Να μην σκοπεύετε προς τα μάτια ή το πρόσωπο.

FI ⚠️ **VAROITUS !** Älä tähtää silmiin tai kasvoihin.

NO ⚠️ **ADVARSEL !** Sikt ikke mot øyne eller ansikt.

SV ⚠️ **VARNING !** Rikta inte med ögon eller ansikte.

JA ⚠️ **注意 !** 目や顔に使用しないで下さい。

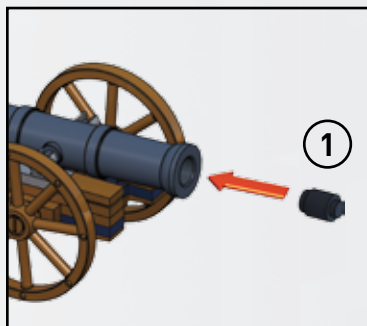
ZH ⚠️ **警告 !** 不要对准眼睛或脸。

AR ⚠️ **تحذير !** لا توجه للقديفة أو الوجه



Use only the projectile included with this toy.
Utiliser seulement le projectile fourni avec le jouet.
Utilizar solamente el proyectil incluido con el juguete.
Nur das mit dem Spielzeug mitgelieferte Projektil verwenden.
Alleen het met het speelgoed bijgeleverde projectiel gebruiken.

Utilizzare soltanto il proiettile fornito con questo giocattolo.
Usar somente o projectil incluido com este brinquedo.
Nie celować w oczy lub twarz. Należy stosować jedynie nabój dołączony do zabawki.
إستخدم فقط القذيفة المرافقة لهذه اللعبة

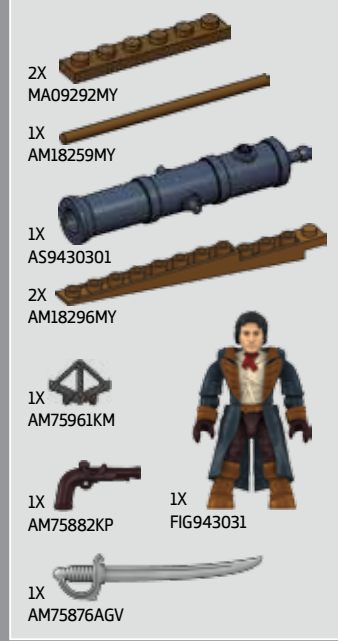
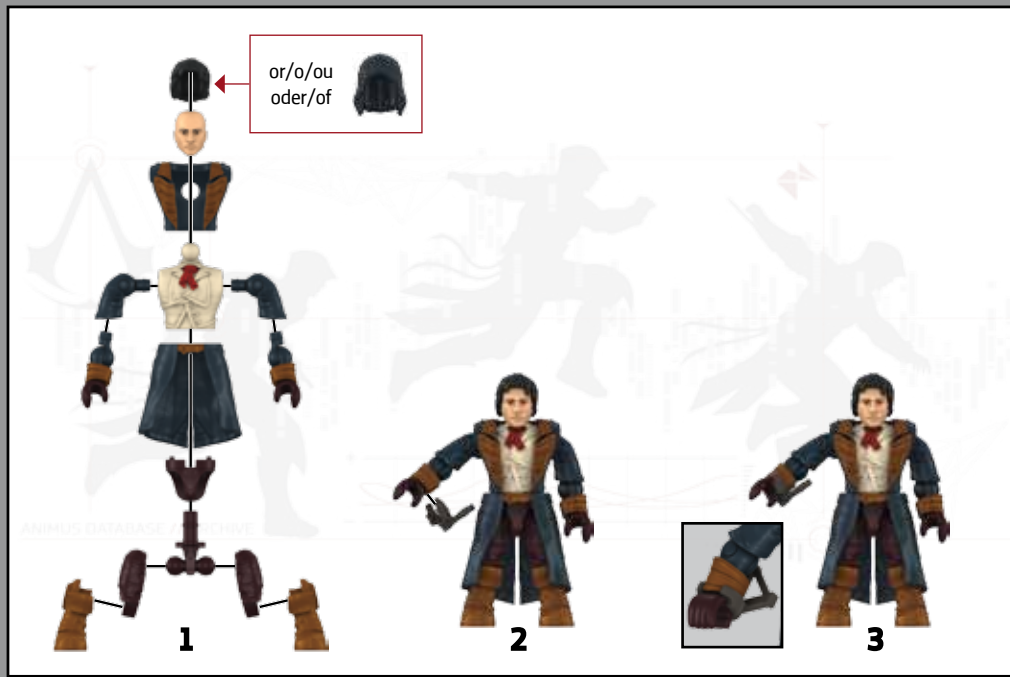


1



2

3



EN ⚠️ **WARNING :** CHOKING HAZARD. - Small parts. Not for children under 3 years.

FR ⚠️ **ATTENTION :** DANGER D'ÉTOUFFEMENT. - Présence de petits éléments. Ne convient pas aux enfants de moins de 3 ans.

ES ⚠️ **ADVERTENCIA :** RIESGO DE ASFIXIA. - Contiene piezas pequeñas. No recomendado para niños menores de 3 años.

DE ⚠️ **ACHTUNG :** ERSTICKUNGSGEFAHR. - Enthält kleine Teile. Nicht für Kinder unter 3 Jahren geeignet.

NL ⚠️ **WAARSCHUWING :** VERSTIKKINGSGEVAAR. - Bevat kleine onderdelen. Niet geschikt voor kinderen onder de 3 jaar.

IT ⚠️ **AVVERTENZA :** PERICOLO DI SOFFOCAMENTO. - Contiene piccole parti. Non indicato per bambini sotto i 3 anni.

PT ⚠️ **ATENÇÃO :** PERIGO DE ASFIXIA. - Contém peças pequenas. Não é concebido para crianças de menos de 3 anos.

PL ⚠️ **OSTRZEŻENIE :** ZAGROŻENIE ZADŁAWIENIEM. - Małe elementy. Nie nadaje się dla dzieci poniżej 3 lat.

DA ⚠️ **ADVARSEL :** FARE FOR KVELNING. - Indeholder smådele. Ikke til barn under 3 år.

EL ⚠️ **ΠΡΟΕΙΔΟΠΟΙΗΣΗ :** ΚΙΝΔΥΝΟΣ ΠΝΙΓΜΟΥ. - Περιέχει μικρά αντικείμενα. Όχι για παιδιά κάτω των 3 ετών.

FI ⚠️ **VAROITUS :** TUKEHTUMISVAARA. - Sisältää pieniä osia. Ei alle 3-vuotiaille lapsille.

NO ⚠️ **ADVARSEL :** KVELNINGSFARE. - Inneholder små deler. Kun for barn over 3 år.

SV ⚠️ **VARNING :** KVVÄVNINGSRISK. - Innehåller små delar. Ktv för barn under 3 år.

JA ⚠️ **警告 :** のどにつまる危険。小さな部品が含まれています。3歳以下の子供には与えないで下さい。

ZH ⚠️ **警告 :** 噎住危险。包含有小部件。不适合3岁以下的幼儿玩。

AR ⚠️ **تحذير :** خطر الاختناق - قطع صغيرة. غير صالحة للأطفال أقل من 3 سنوات.

EN Please read these instructions carefully before first use and keep them for future reference.

FR Il est recommandé de lire attentivement ce feuillet avant la première utilisation et de le conserver pour référence future.

ES Leer estas instrucciones cuidadosamente antes de la primera utilización y guardarlas para referencia futura.

DE Die Gebrauchsanleitung bitte durchlesen und aufbewahren.

NL Wij raden u aan deze handleiding zorgvuldig te lezen en te bewaren voor eventuele raadpleging op een later tijdstip.

IT Leggere le istruzioni prima di cominciare ad usare il gioco e conservarle per referenze future.

PT Leia as instruções antes do primeiro uso e guarde-as para futura referência.

PL Proszę uważnie przeczytać instrukcję obsługi przed pierwszym użyciem, a następnie zachować ją na przyszłość.

DA Vær venlig at læse disse instruktioner omhyggeligt inden ibrugtagning og opbevar dem til fremtidigt brug.

EL Διαβάστε αυτές τις οδηγίες προσεκτικά πριν χρησιμοποιήσετε το προϊόν για πρώτη φορά και φυλάξτε τις για μελλοντική αναφορά.

FI Lue nämä ohjeet huolellisesti ennen ensimmäistä käyttööä ja säilytä ne myöhempää tarvetta varten.

NO Les disse instruksjonene nøye før første gangs bruk, og ta vare på dem for fremtidige oppslag.

SV Läs noggrant igenom dessa instruktioner innan du använder produkten för första gången och spara dem för ev. framtida frågor.

JA 初めてご使用になる前に、この説明書をよくお読みください。また、本書は将来いつでも参照できるように保管してください。

ZH 请在初次使用前仔细阅读这些指示，并保留它们以便未来参考。

AR يرجى قراءة هذه التعليمات بدقة قبل البدء بالاستعمال والاحتفاظ بها كمرجع للمستقبل.

ASSASSINSCREED.MEGABLOKS.COM



ASSASSIN'S CREED

Collector construction sets
Kit de construção para colecionador
Juego de construcción de coleccionista
Satz zum Basteln
Bouwsets voor verzamelaars
Raccoglitore set di costruzione
Jogos de Construção do Colecionador
Kolekcyjnerskie zestawy konstrukcyjne



© 2014 Ubisoft Entertainment. All Rights Reserved.



© 2014, MEGA Brands Inc. © & TM MEGA Brands Inc. Printed in China AD943031

