



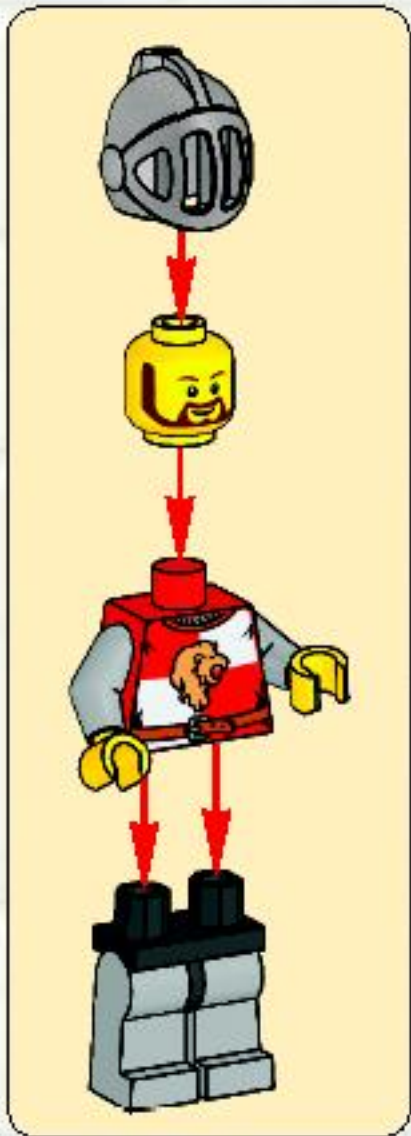
# Kingdoms



7950



**WARNING: CHOKING HAZARD.**  
Small parts. Not for children under 3 years.





1



2



**AVERTISSEMENT : RISQUE D'ÉTOUFFEMENT.**  
Contient des petites pièces. Ne convient pas aux enfants de moins de 3 ans.



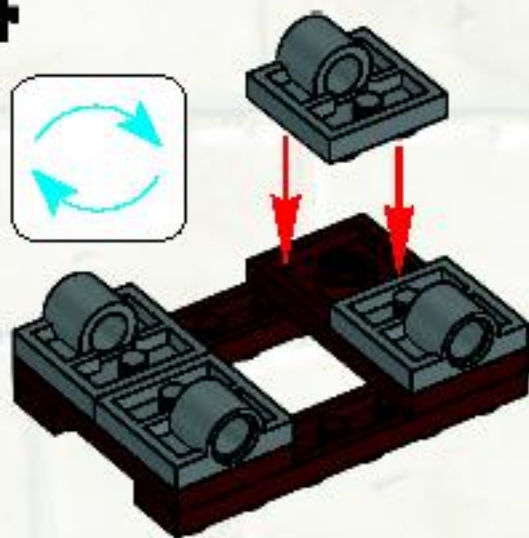
**ADVERTENCIA: PELIGRO DE ASFIXIA.**  
No recomendado para niños menores de 3 años. Contiene piezas pequeñas.



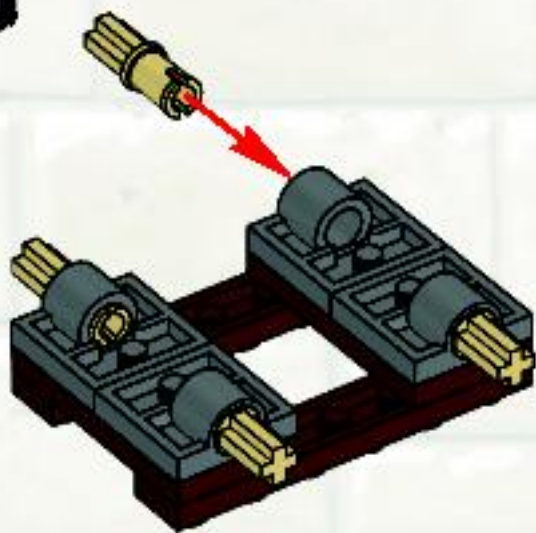
3



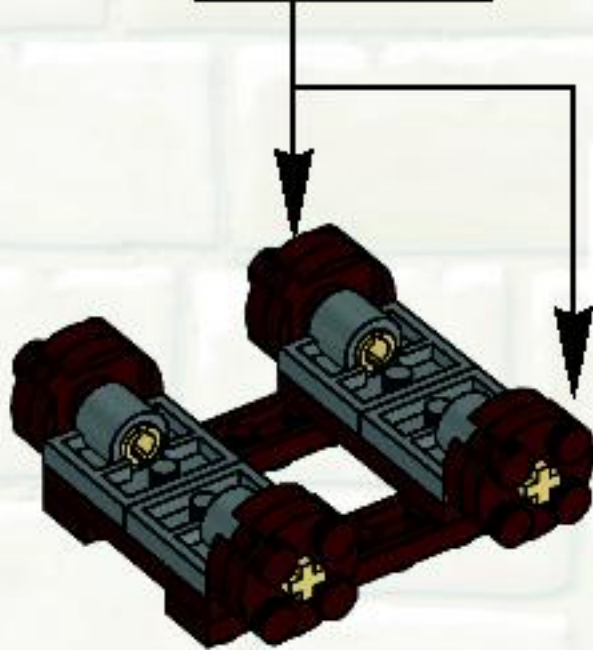
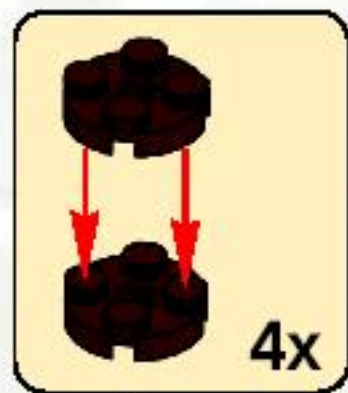
4



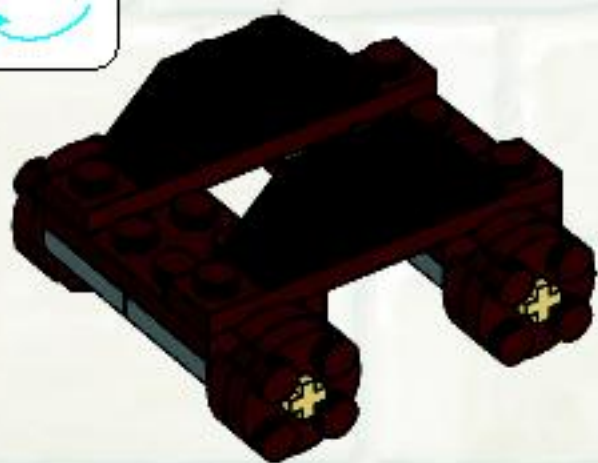
5



6

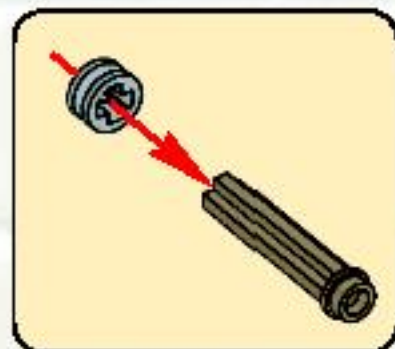


7



8





**1**



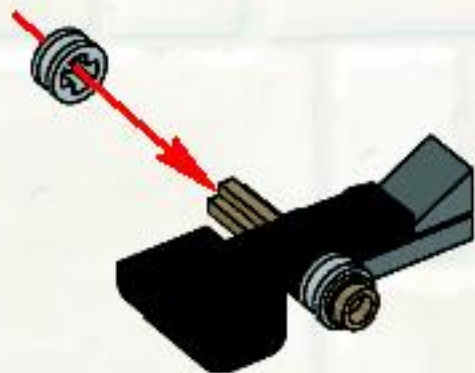
**2**



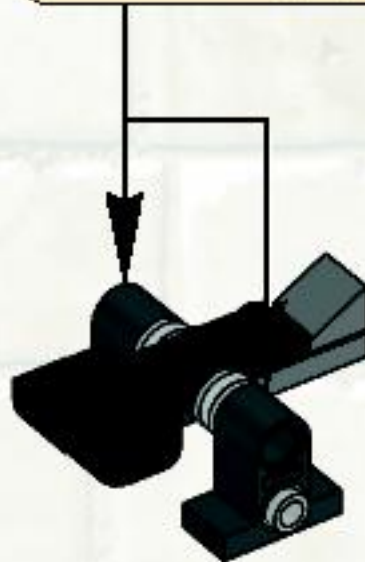
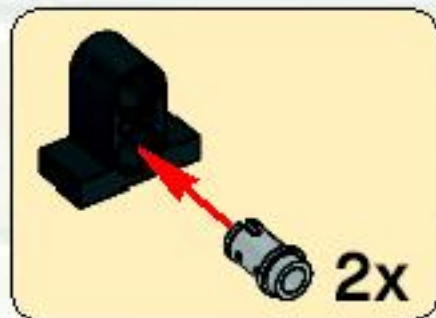
**3**



4



5





9



10





1



2



3



4



5



6







1x  
4586497



1x  
4584678



1x  
4540552



1x  
4528206



1x  
4578503



2x  
4529236



2x  
4144024



1x  
395726



1x  
4586502



1x  
4505002



1x  
4566927



2x  
4504375



1x  
4255624



1x  
4587127



1x  
4224479



1x  
4585482



1x  
4211152



1x  
4211189



3x  
4211186



2x  
4221590



8x  
4211159



1x  
4492335



1x  
4586308



2x  
4211573



2x  
4211483



1x  
4211063



2x  
4211090



1x  
4504378



1x  
4587212



4x  
4196768



1x  
4504649



1x  
4506721



4x  
4518557



1x  
4568951



1x  
4586383



4x  
4186017



Customer Service

Kundenservice

Service Consommateurs

Servicio Al Consumidor

[www.lego.com/service](http://www.lego.com/service) or dial





7946



7947



7948



7949



7950





FREE! GRATIS! GRATUIT!



club  
MAGAZINE™

www.LEGOclub.com



00800 5346 5555\*        

  1-866-534-6258 • 1-877-518-5346

US & Canada only

Canada seulement

\* Free phone. Mobile charges may apply. \*\* Numéro sans frais. Des frais peuvent s'appliquer avec les téléphones cellulaires.  
\* Gebührenfrei. Kosten für Anrufe aus Mobilfunknetzen können anfallen. \*\* Gratis telefonnummer vanaf vastlijn.  
\* Det er et gratis nummer, når du ringer fra fasttelefon. \*\* Det er gratis, når du ringer fra en fast telefon.



VISIT THE WORLD'S  
BIGGEST LEGO® SHOP!

www.LEGOshop.com





# WIN!

Go to [www.nielsen.com/LEGO](http://www.nielsen.com/LEGO) to fill out a survey for a chance to win a cool LEGO® Product. No purchase necessary. Open to all residents where not prohibited.



## [www.nielsen.com/LEGO](http://www.nielsen.com/LEGO)

### GEWINNE!

Nimm an der Umfrage auf [www.nielsen.com/LEGO](http://www.nielsen.com/LEGO) teil und hab die Chance ein cooles LEGO® Produkt zu gewinnen!

Die Teilnahme am Gewinnspiel führt zu keinerlei Kaufverpflichtungen. Teilnahme in allen nicht ausgeschlossenen Ländern möglich.

### WIN!

Ga naar [www.nielsen.com/LEGO](http://www.nielsen.com/LEGO), vul een enquêteformulier in en maak kans op een cool LEGO® product. Geen aankoopverplichting. Iedereen mag deelnemen, uitgezonderd ingezetenden van landen waar een enquêteverbod geldt.

### GAGNE!

Visite [www.nielsen.com/LEGO](http://www.nielsen.com/LEGO) pour répondre à un questionnaire et avoir une chance de gagner un produit LEGO® très cool ! Aucune obligation d'achat. Ouvert à tous les résidents des pays autorisés.

### 当てよう!

[www.nielsen.com/LEGO](http://www.nielsen.com/LEGO) にアクセスして、アンケートにご記入ください。当選者にはレゴ製品を差し上げます。お買い上げの必要はありません。抽選されている限り、すべての当選者に利用いただけます。