



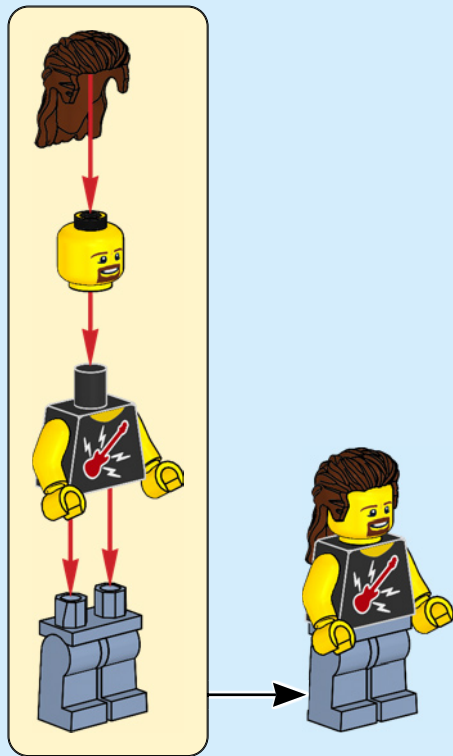
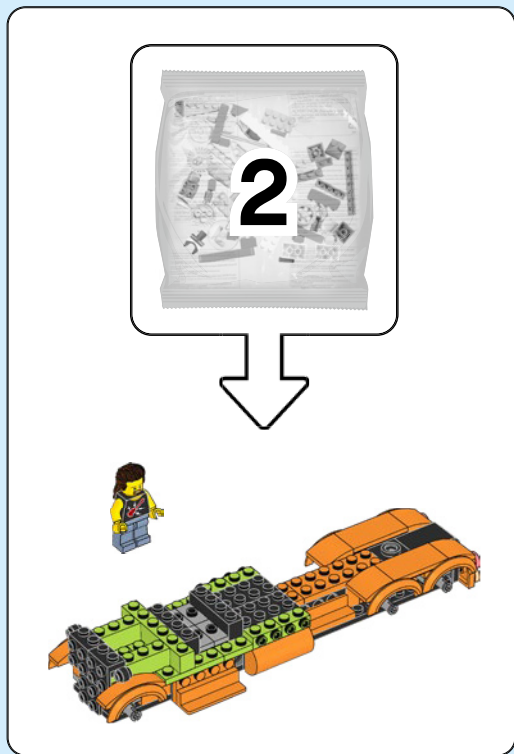
CITY

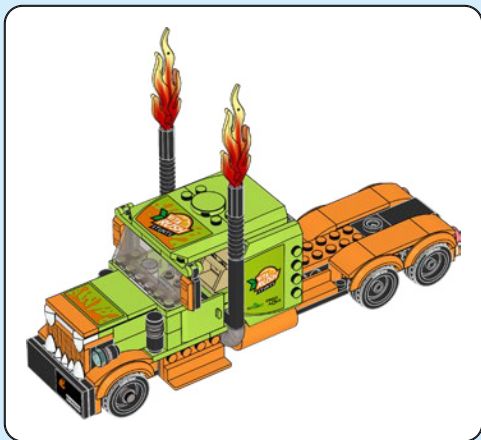
60294



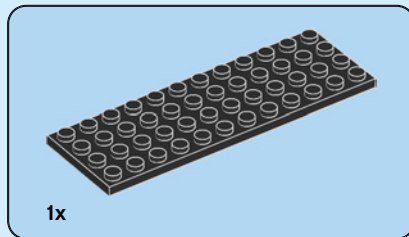
2



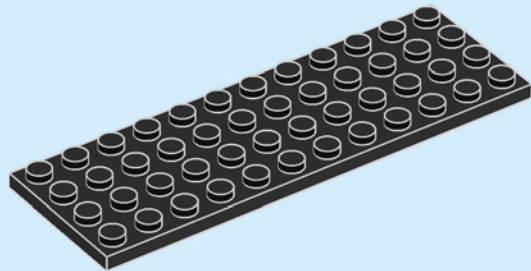




Flywheel
Schwungrad
Roue à rétrofriction
Ruota CARICA e VAI
Rueda de inercia
Roda de Inércia
Lendkerék
Spararats
特技飞轮



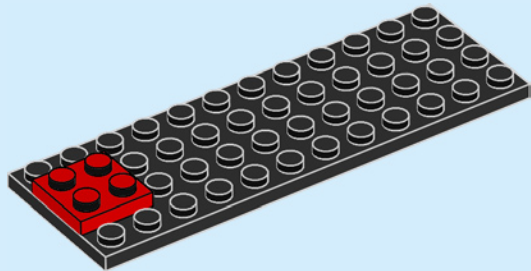
1

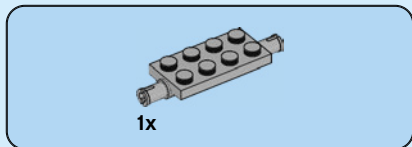




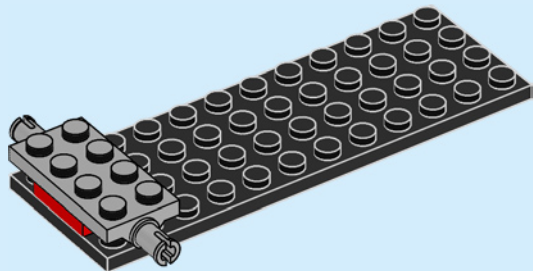
1x

2

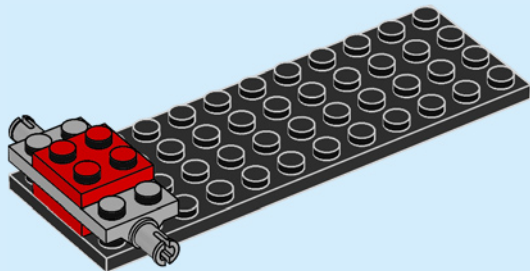




3



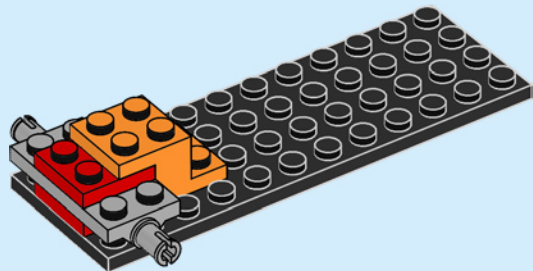
4



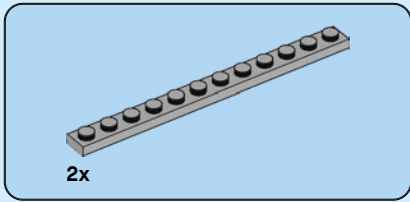


1x

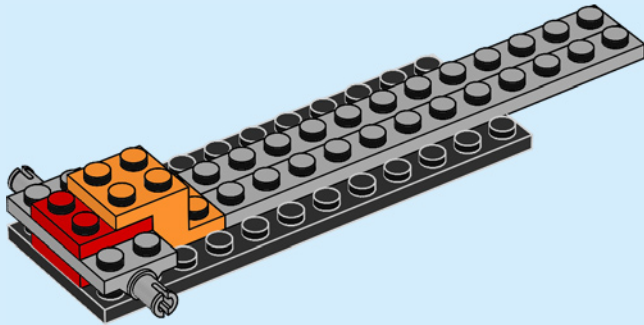
5

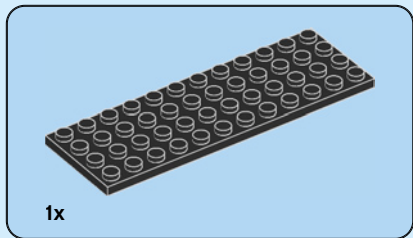


6

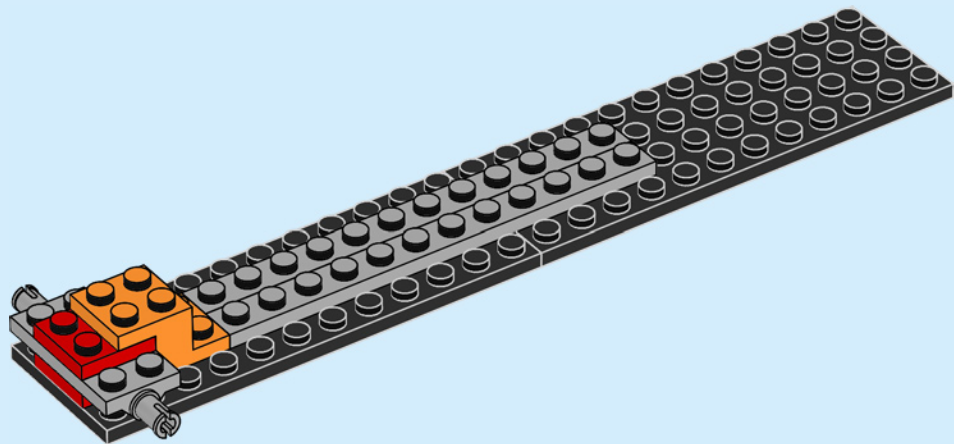


6

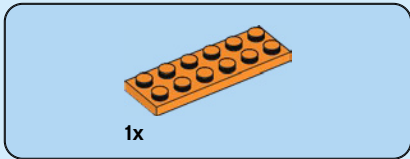




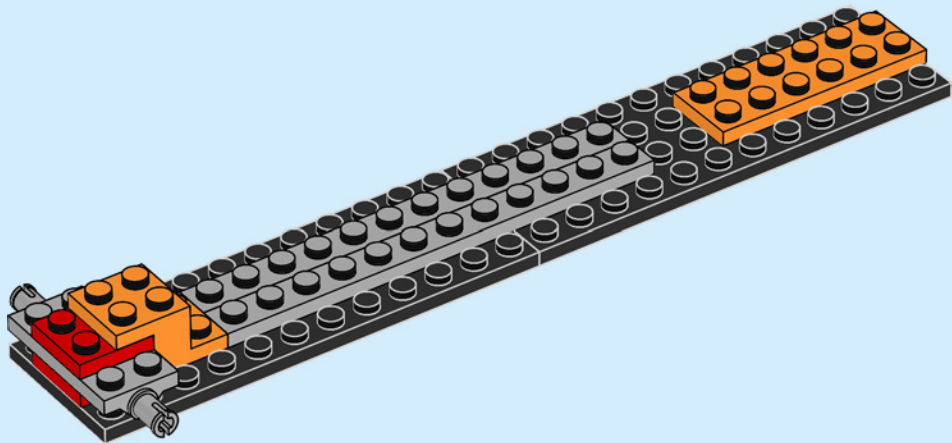
7

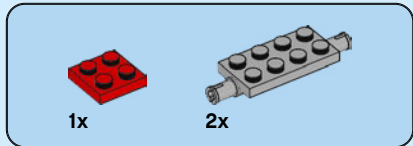


8

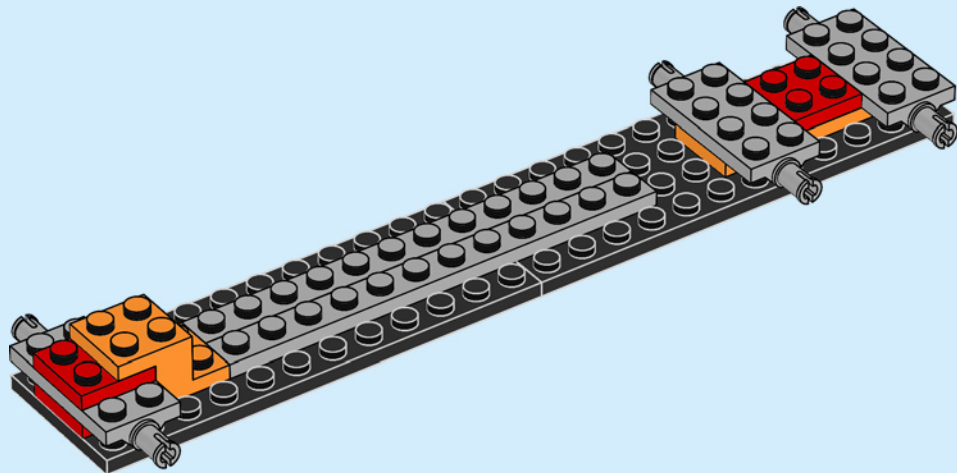


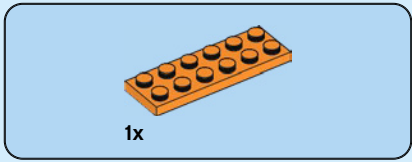
8



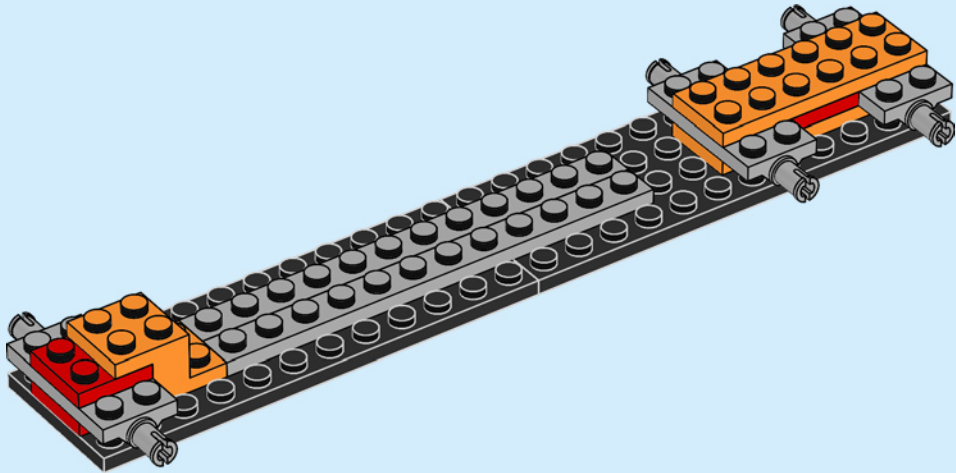


9





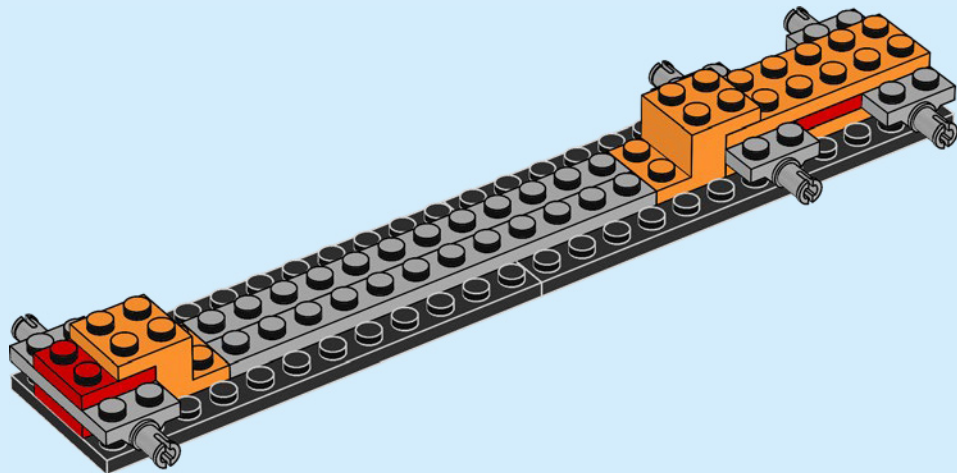
10



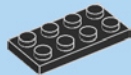


1x

11

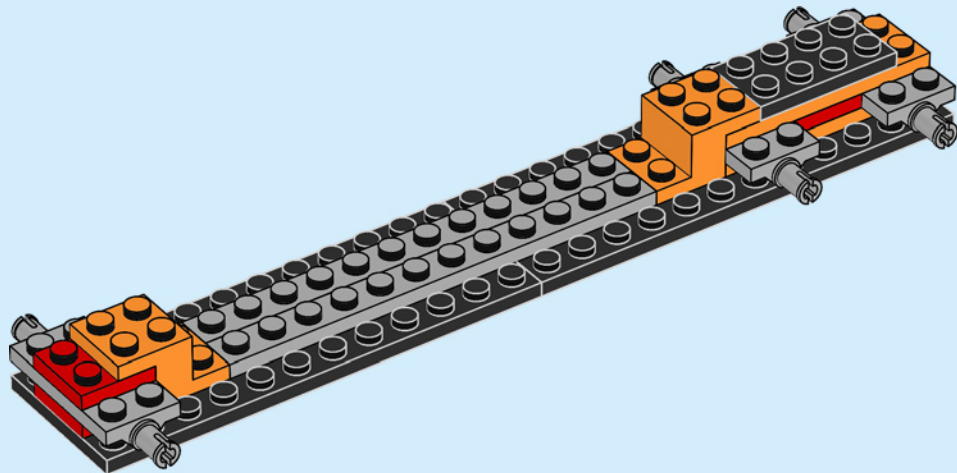


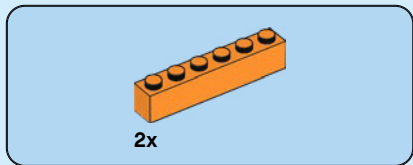
12



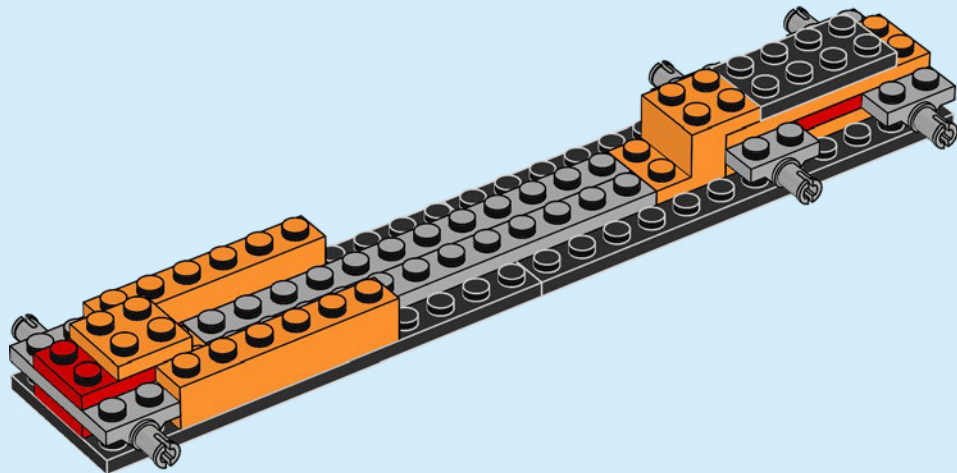
1x

12





13

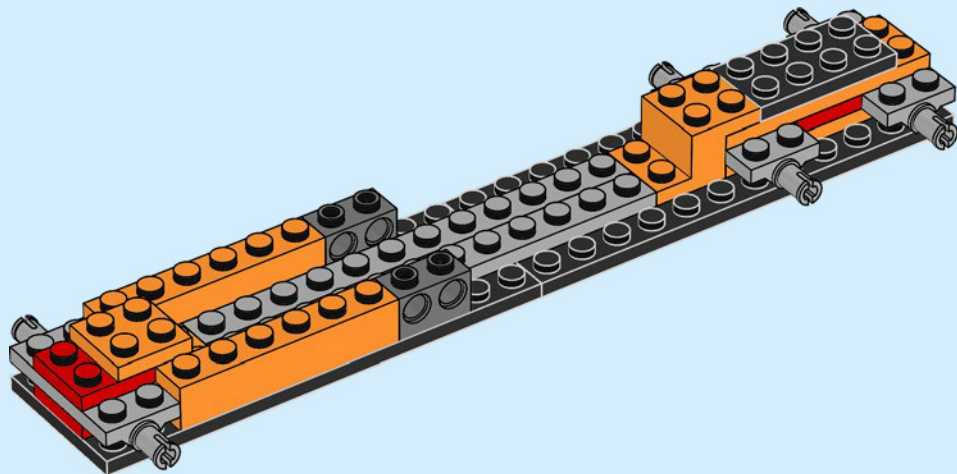


14



2x

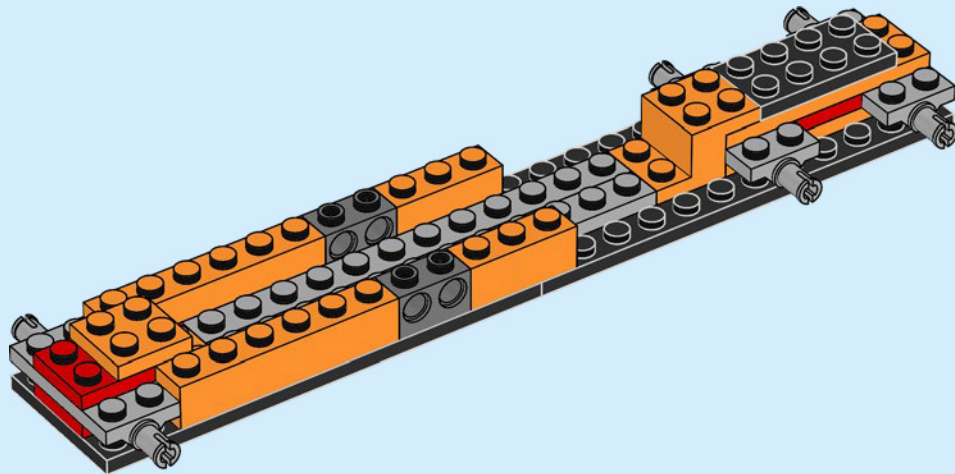
14



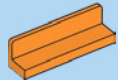


2x

15

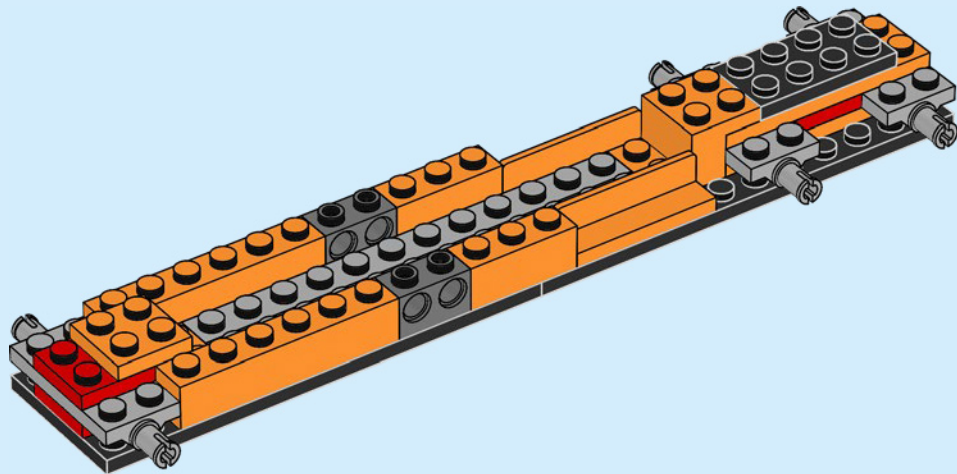


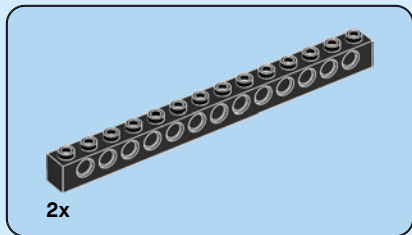
16



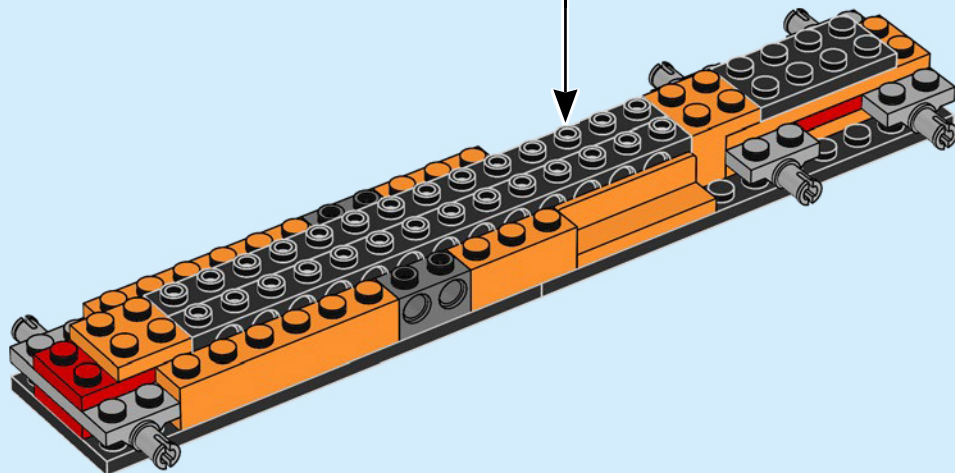
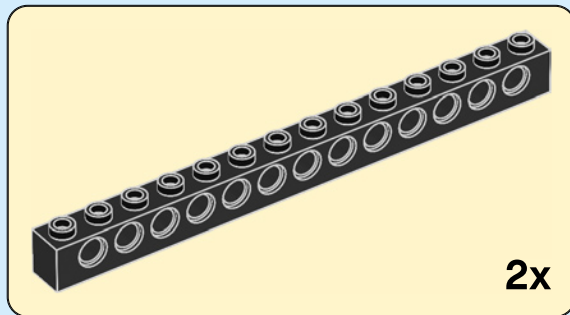
2x

16





17

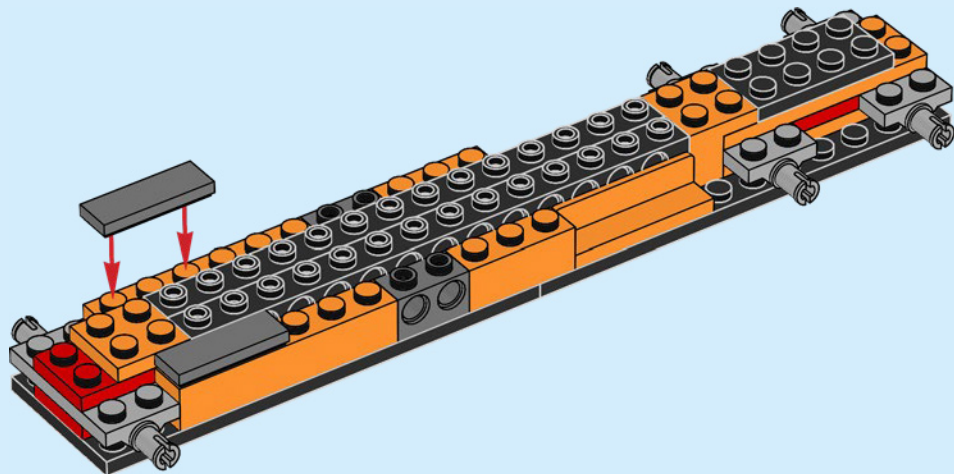


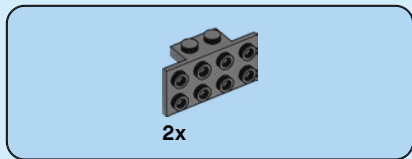
18



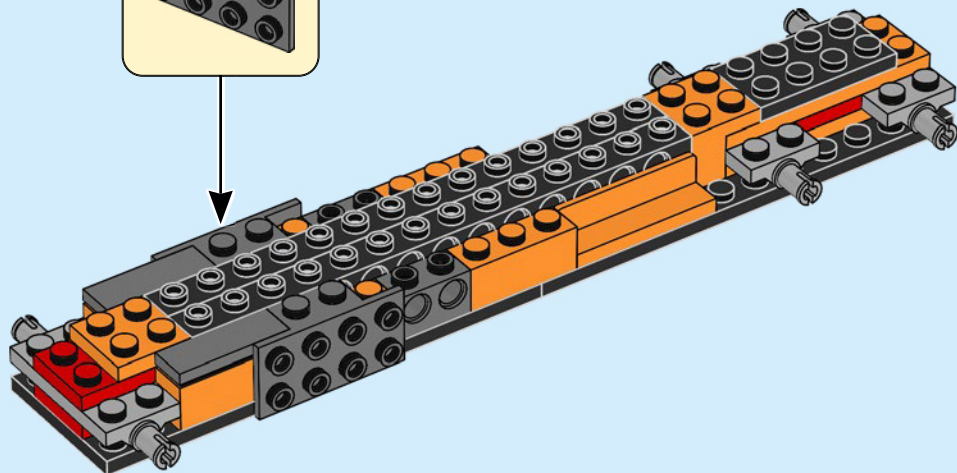
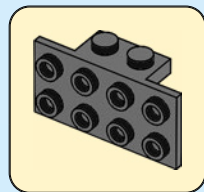
2x

18





19

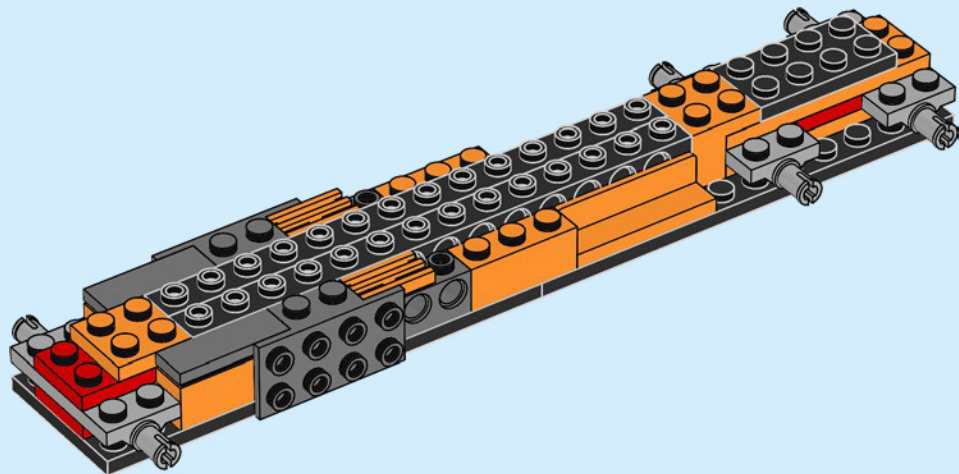


20



2x

20



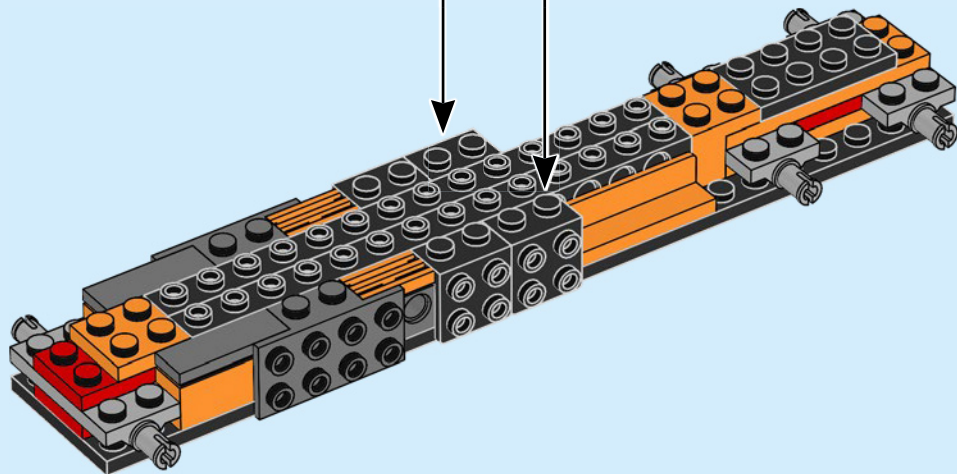


4x

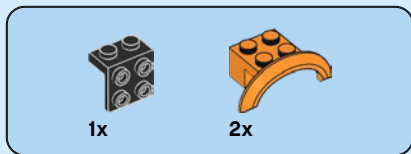
21



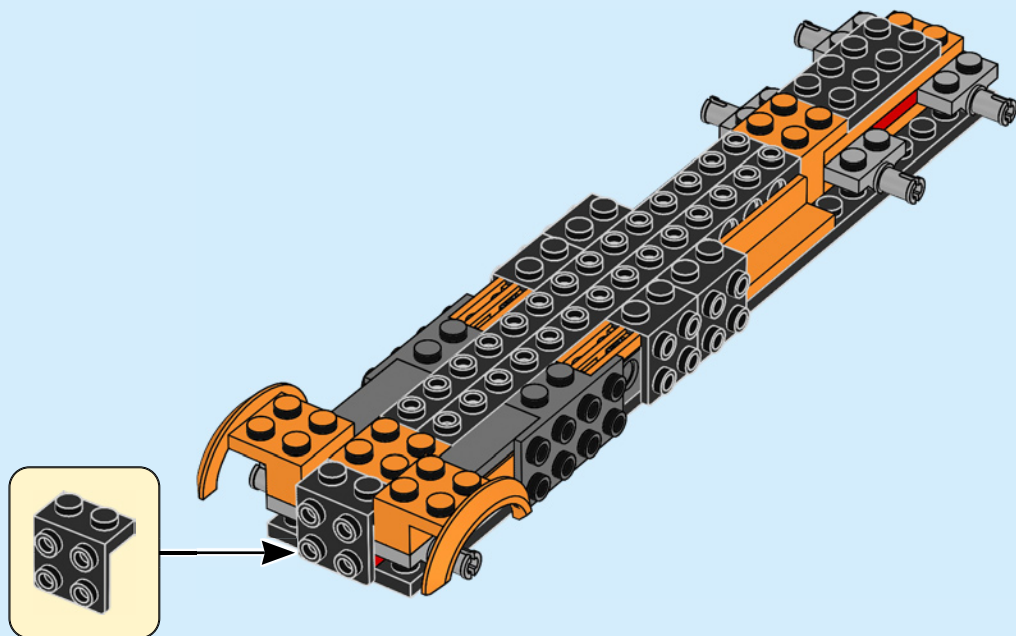
2x



22



22



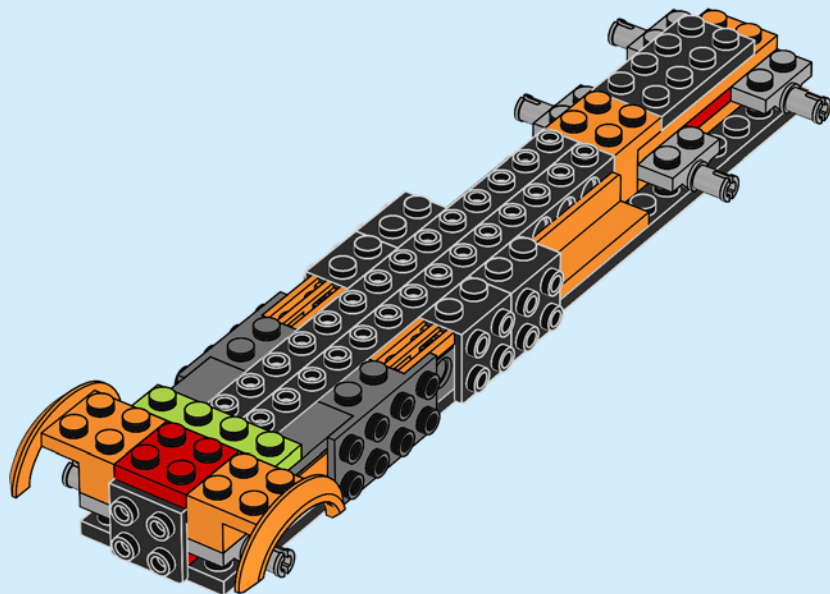


1x

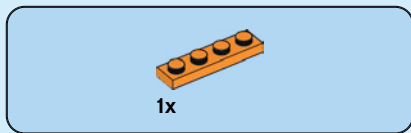


1x

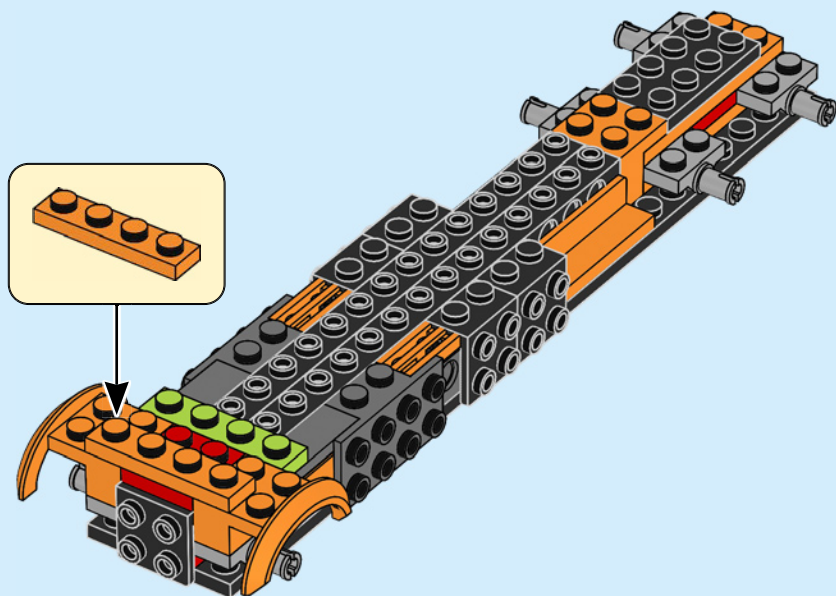
23



24



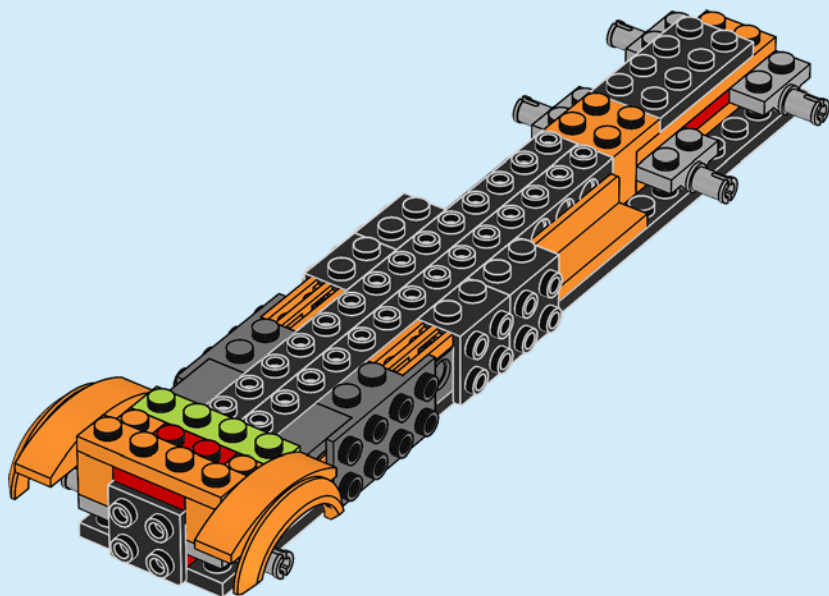
24



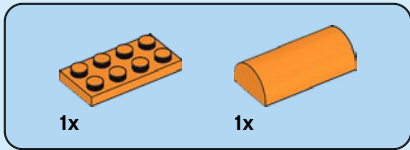


2x

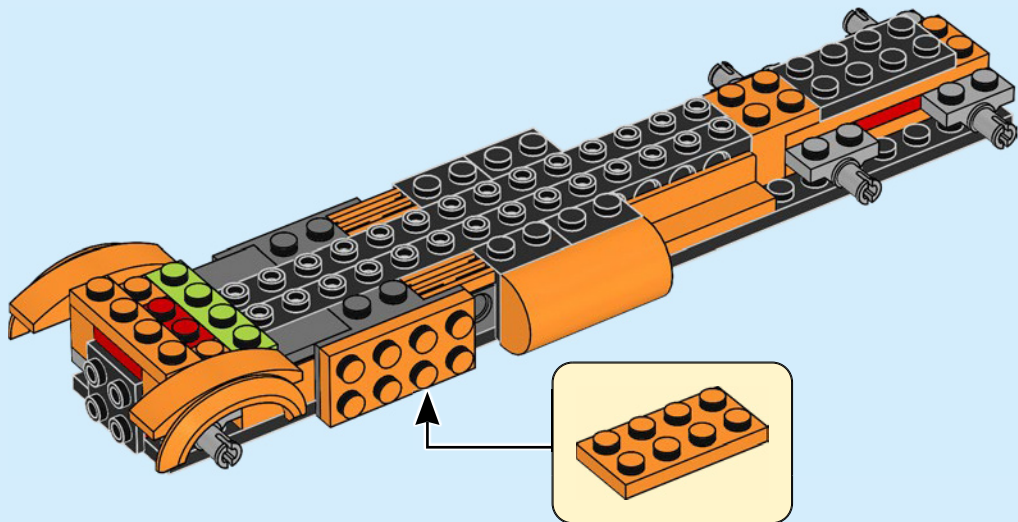
25

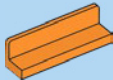


26



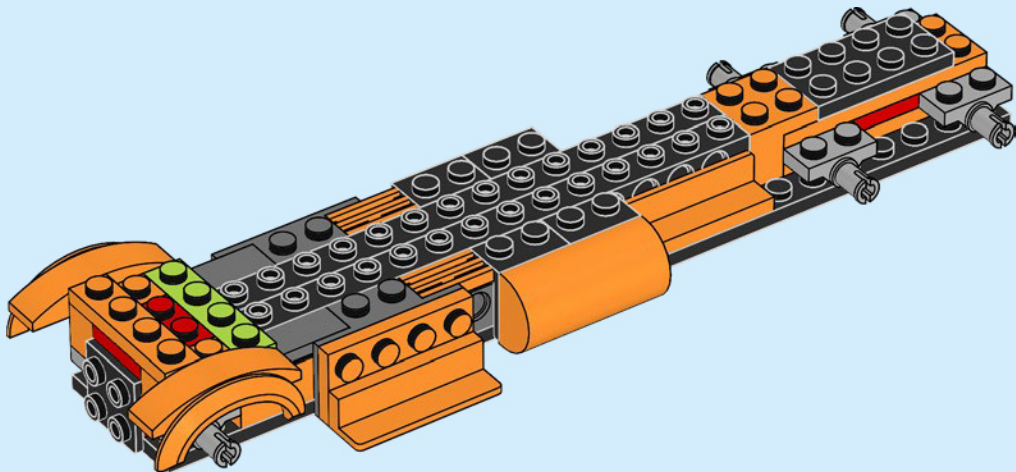
26



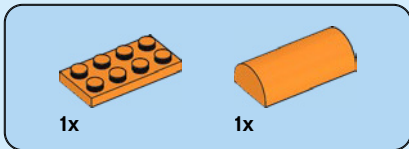


1x

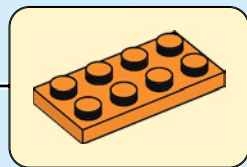
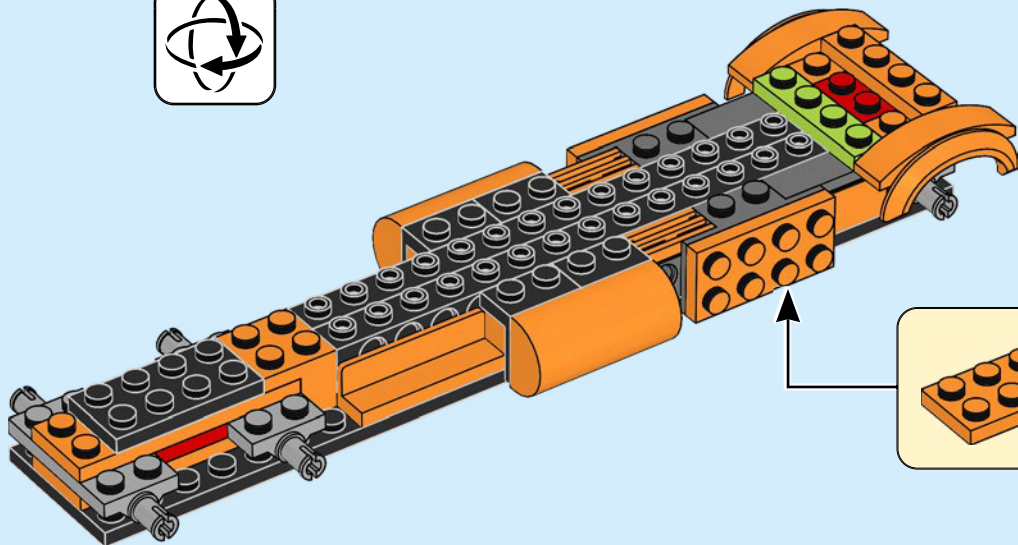
27

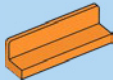


28



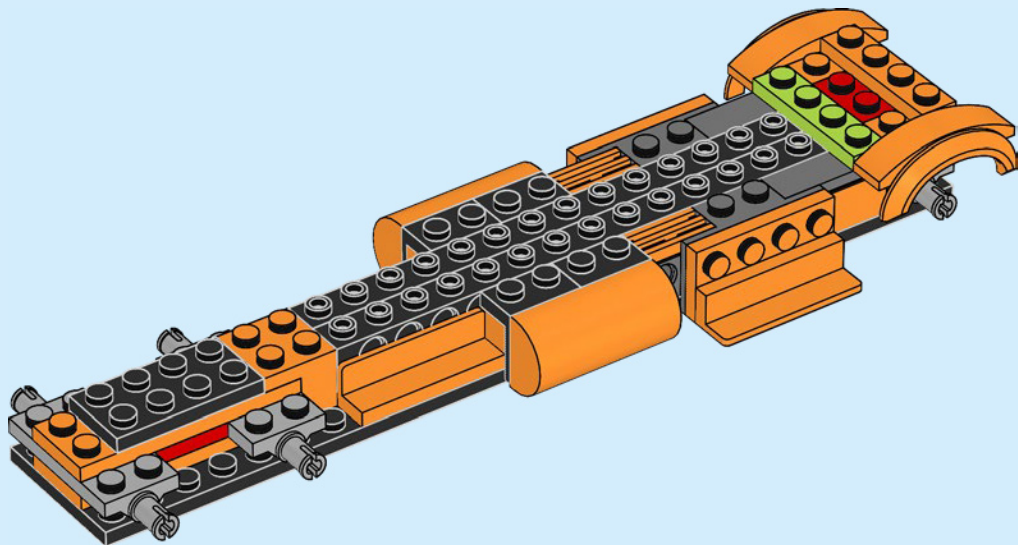
28





1x

29

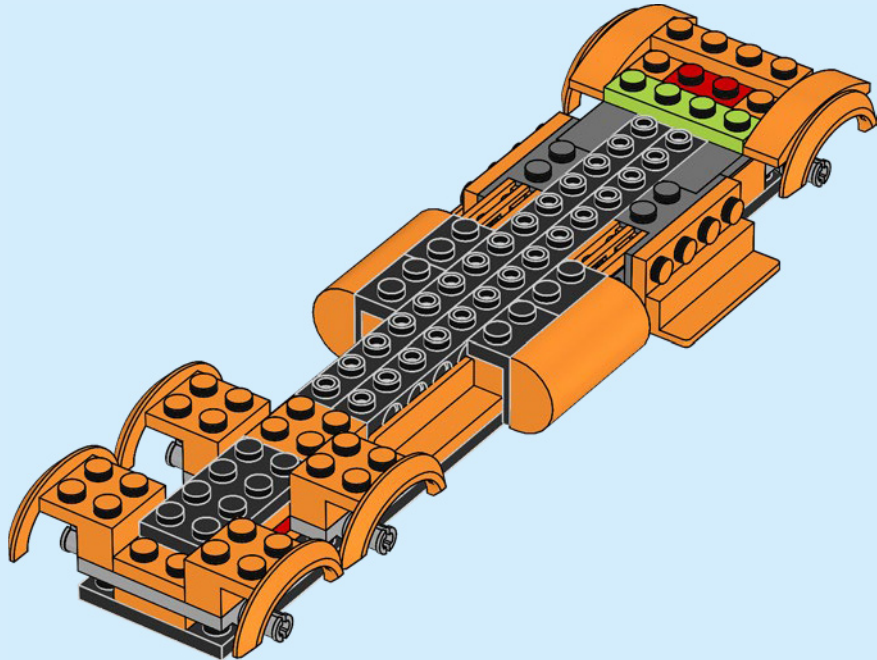


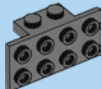
30



4x

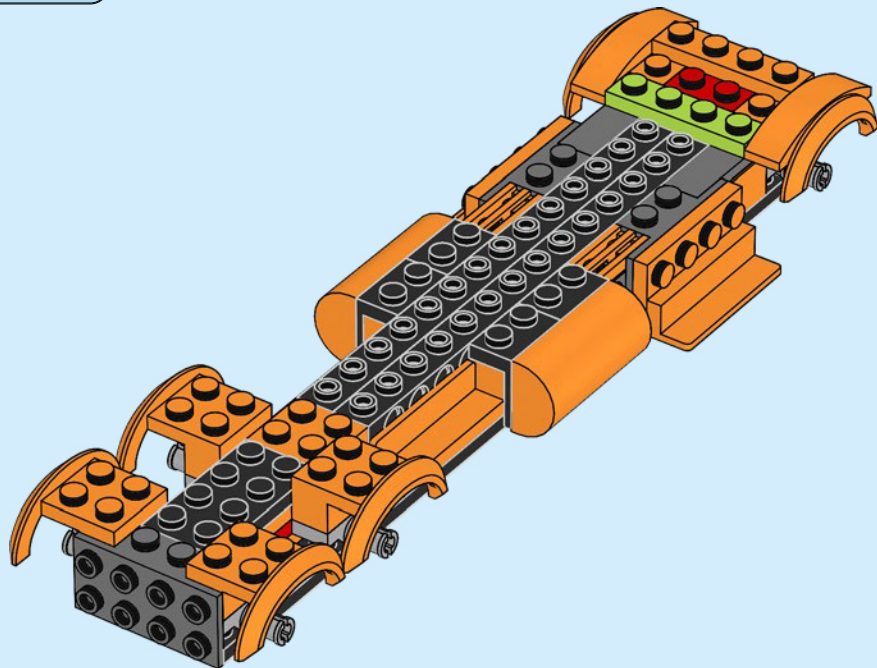
30



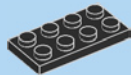


1x

31

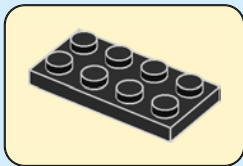
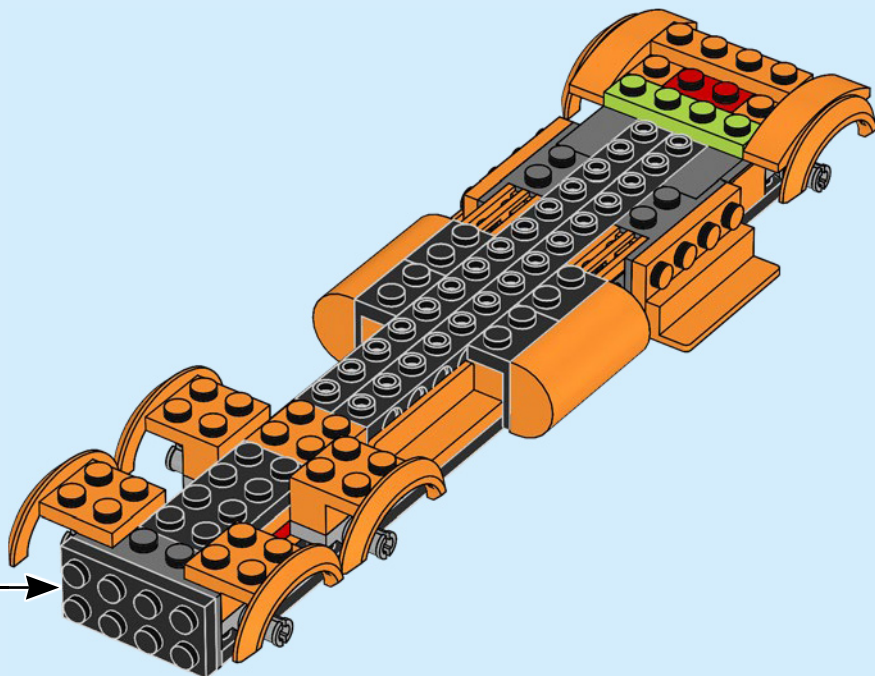


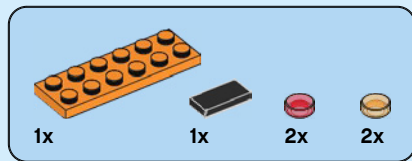
32



1x

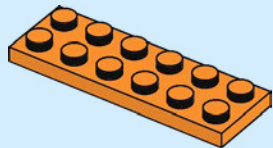
32



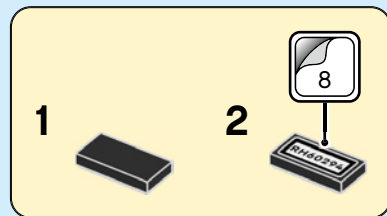
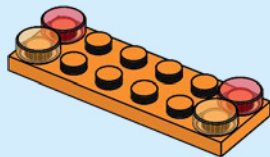


33

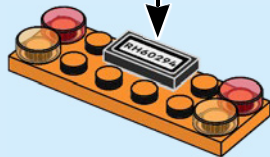
1

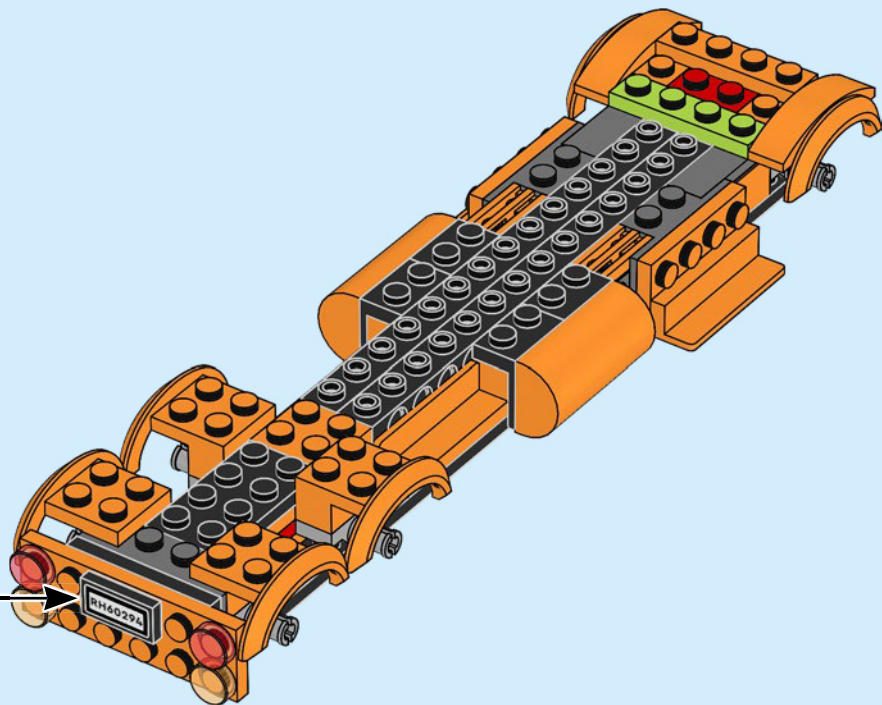


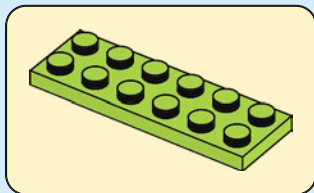
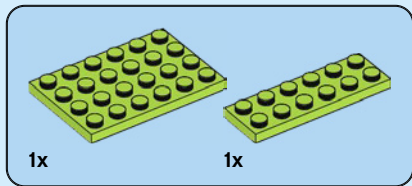
2



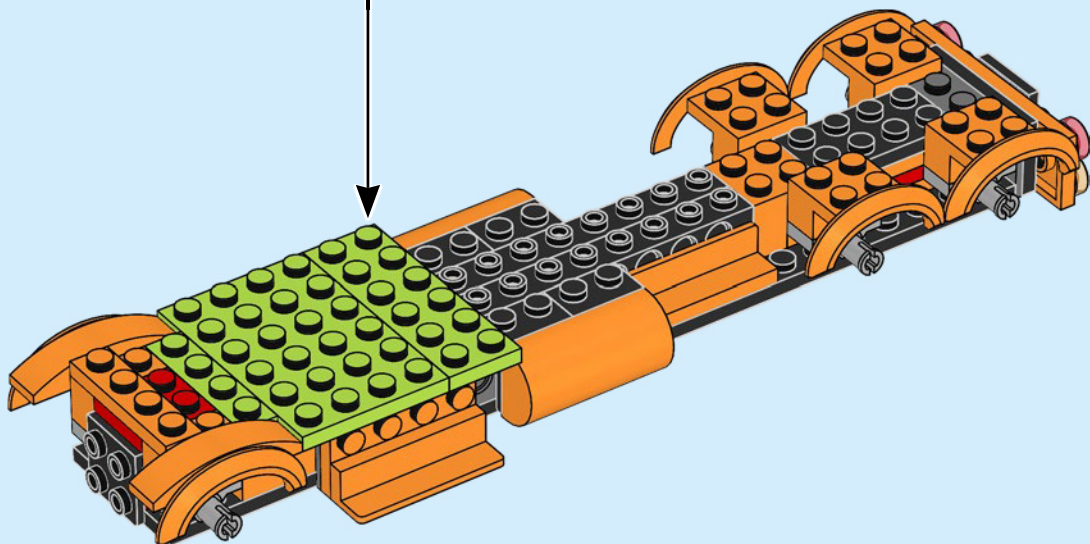
3

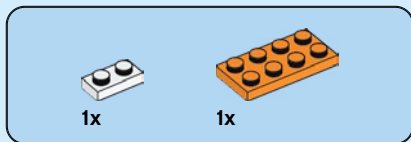




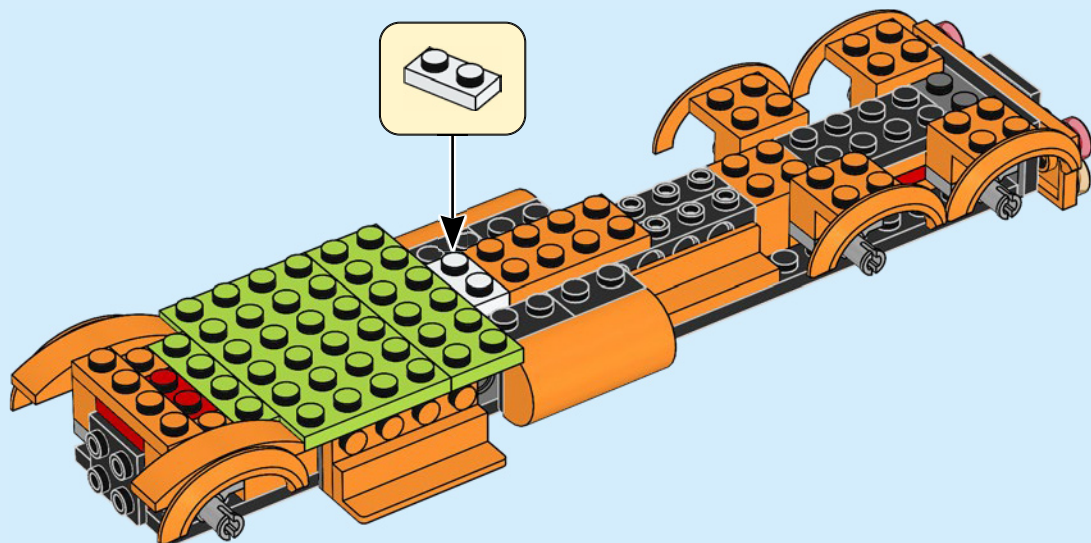


34





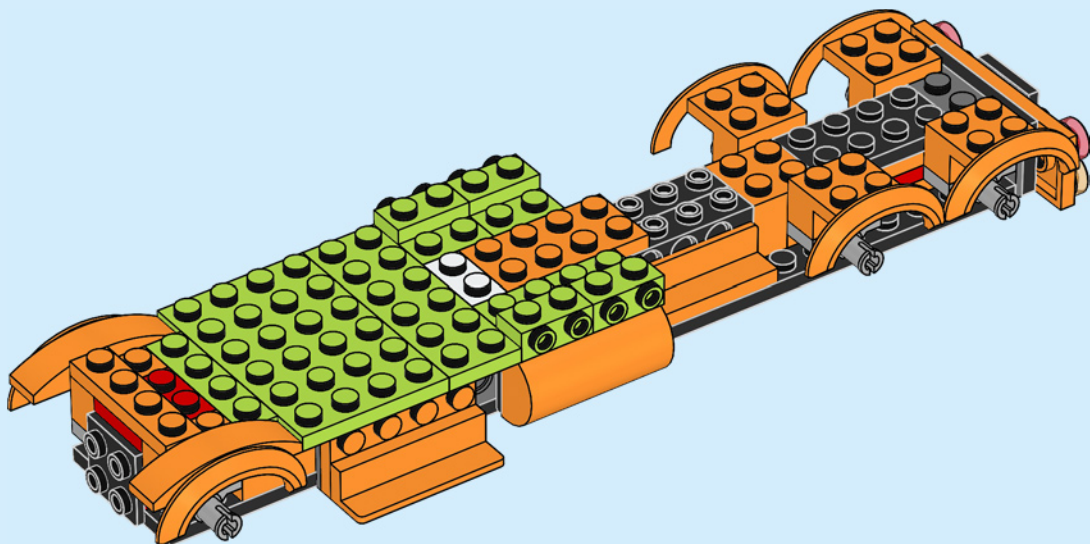
35



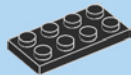


4x

36

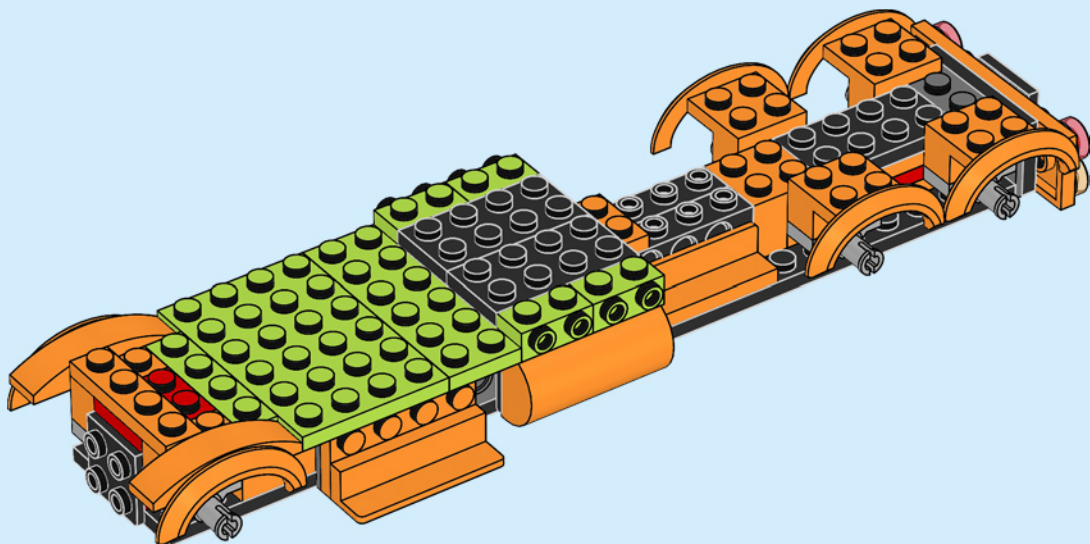


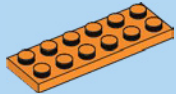
38



2x

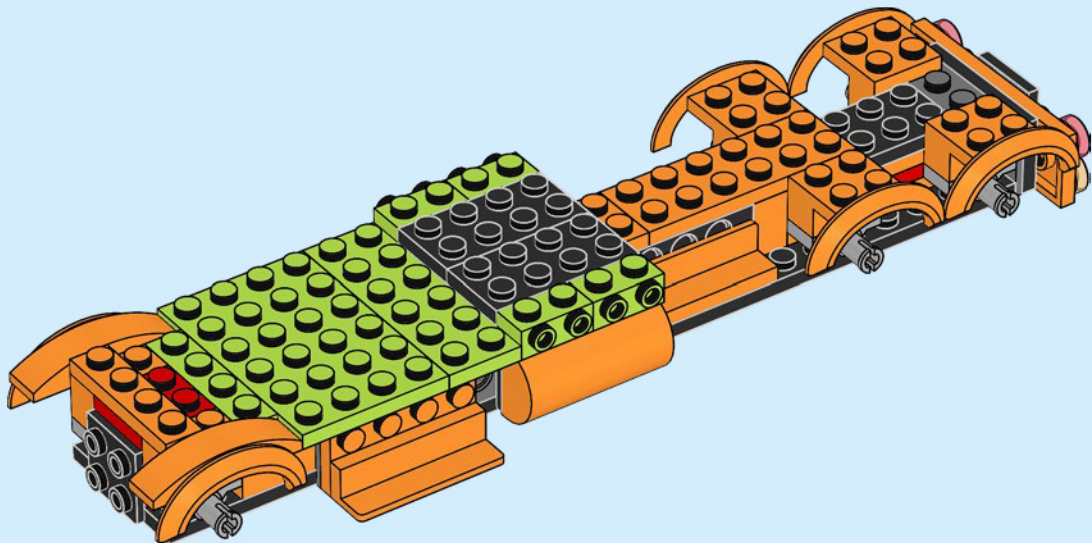
37





1x

38



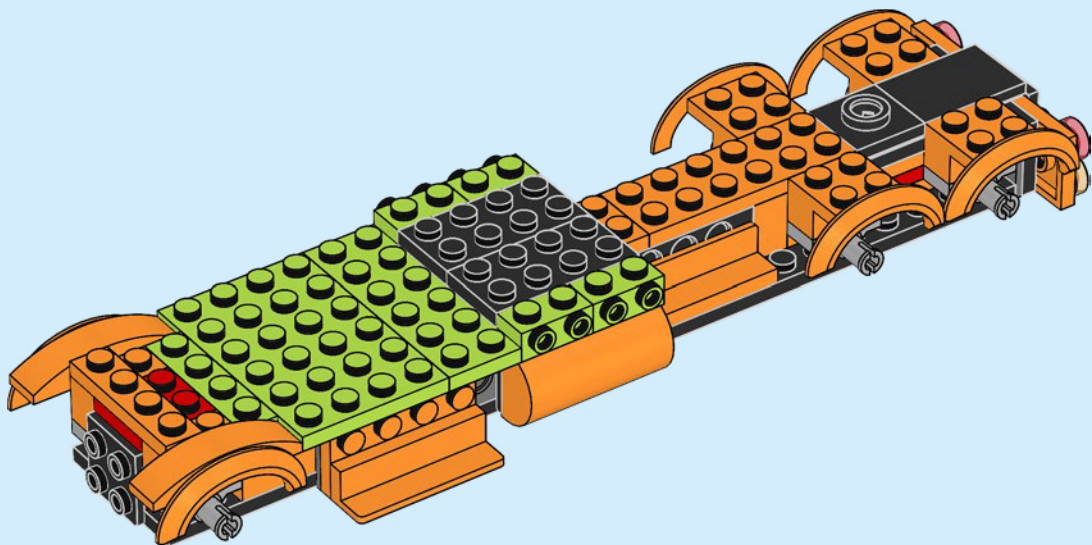


1x



1x

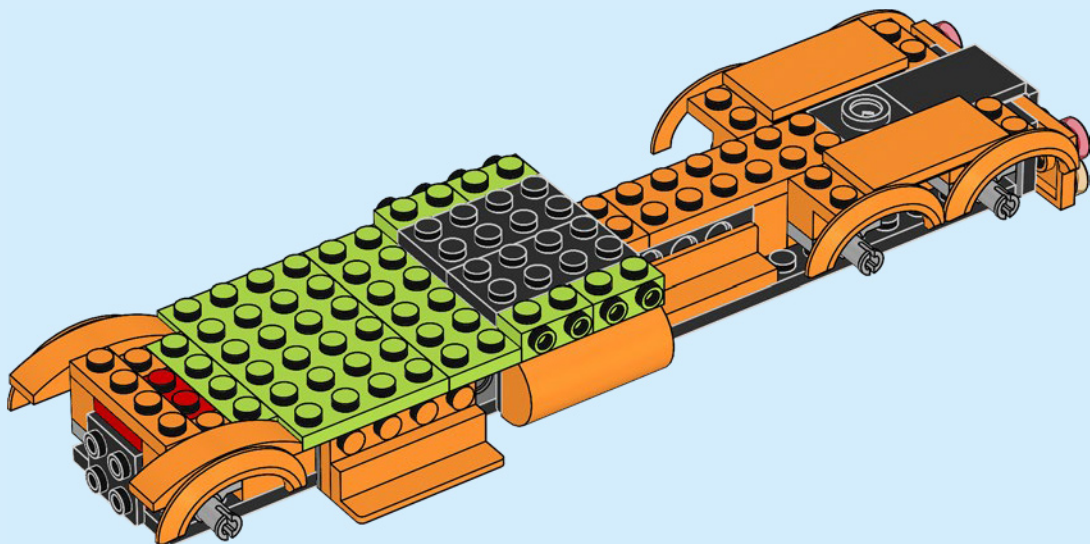
39





2x

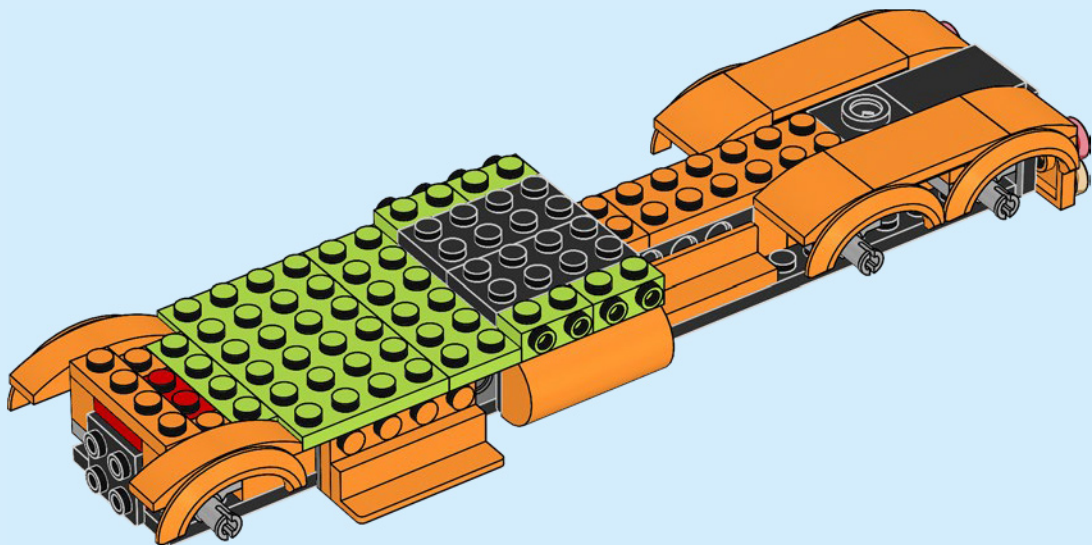
40

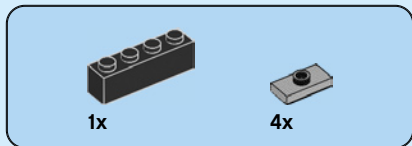




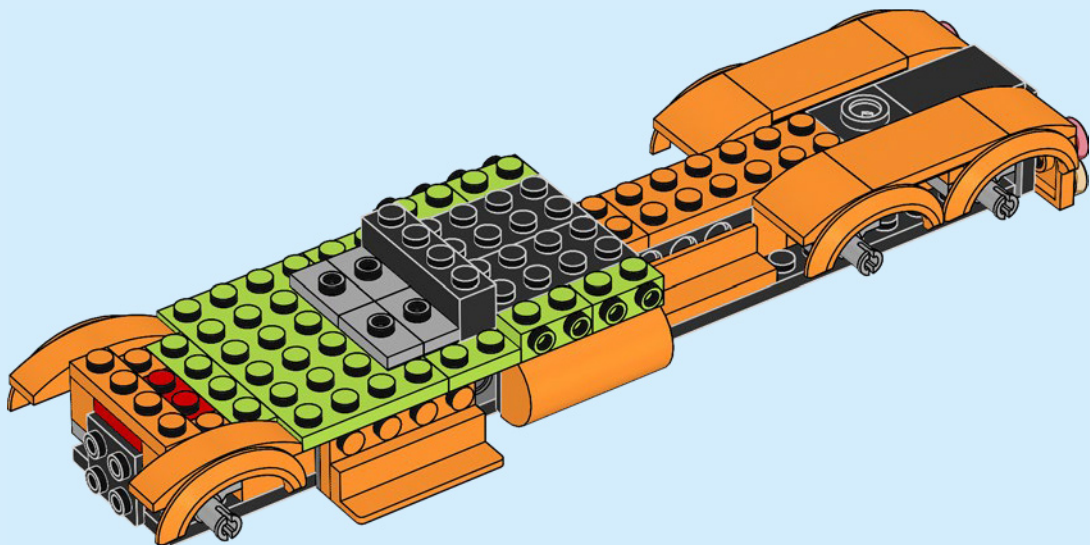
4x

41

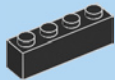




42

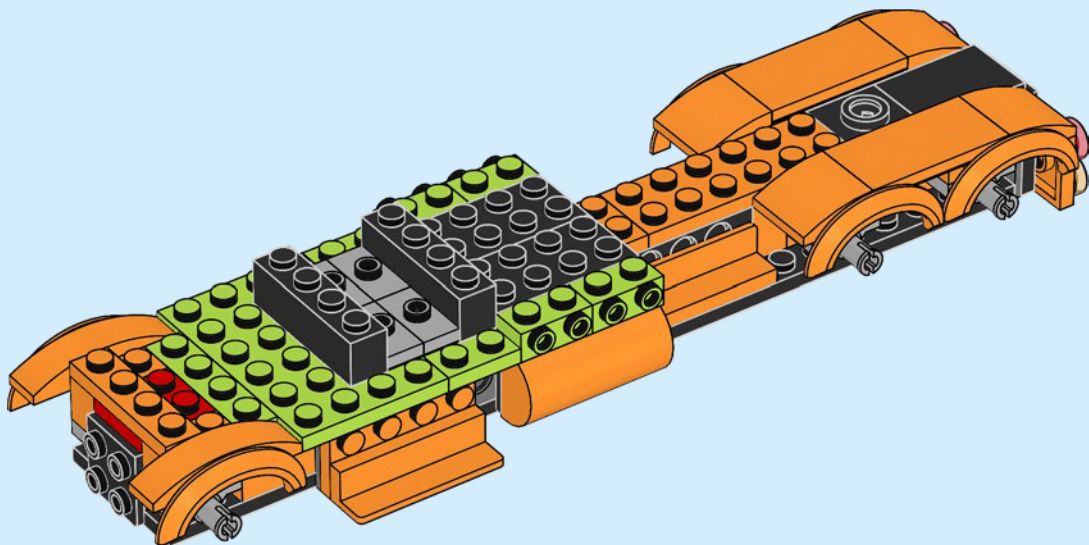


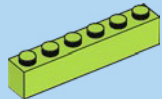
44



1x

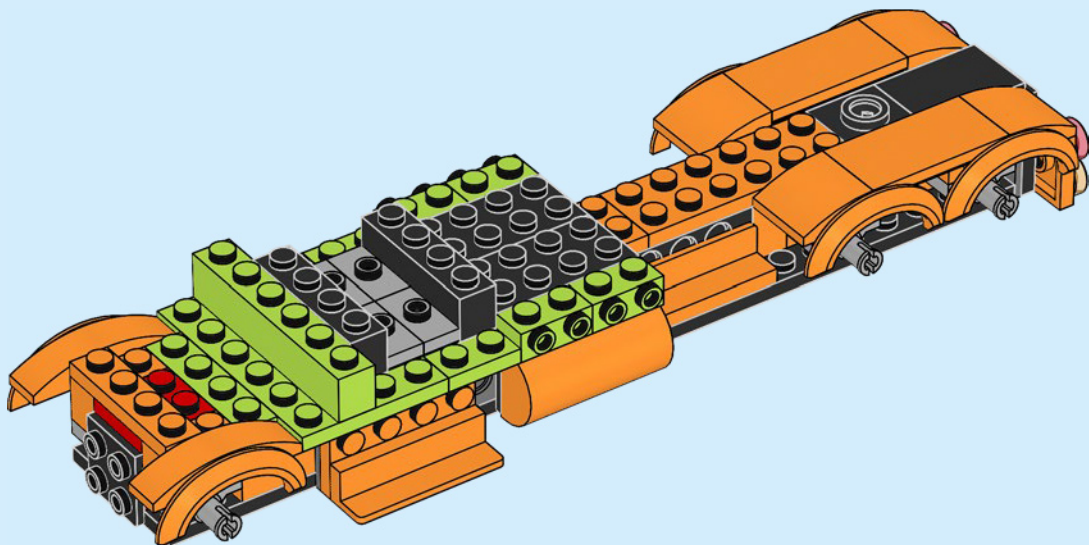
43





1x

44



46

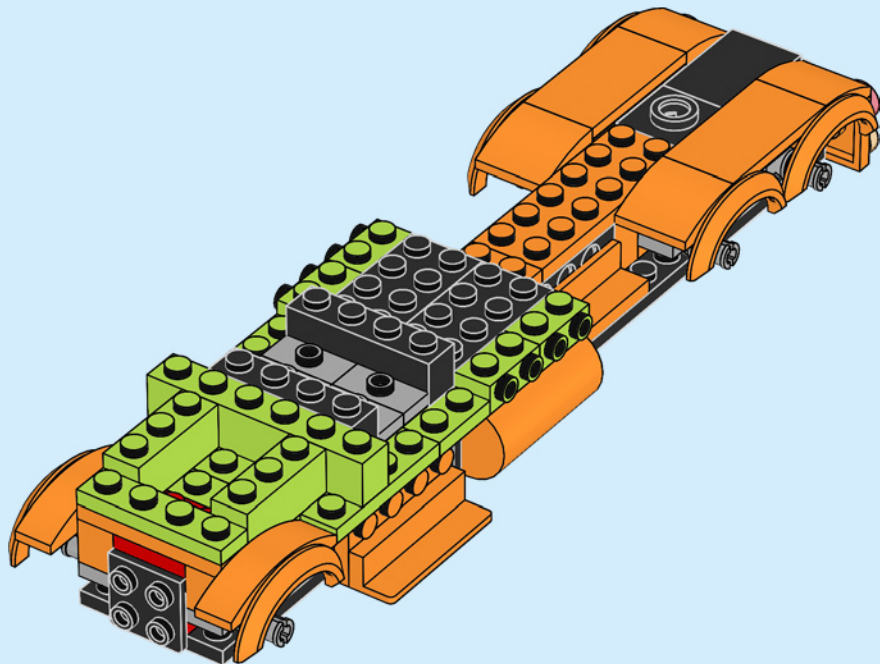


2x



1x

45



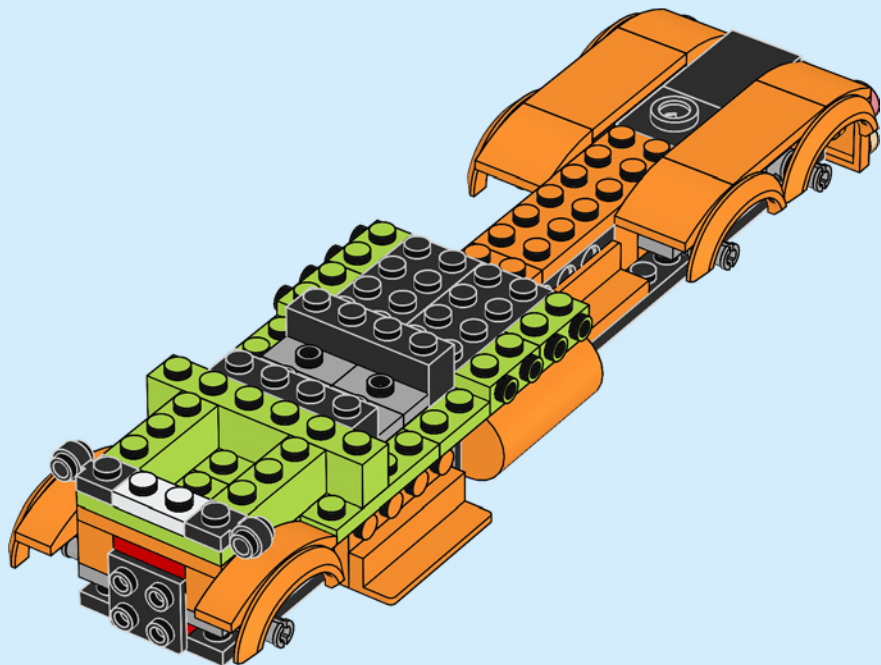


1x



2x

46

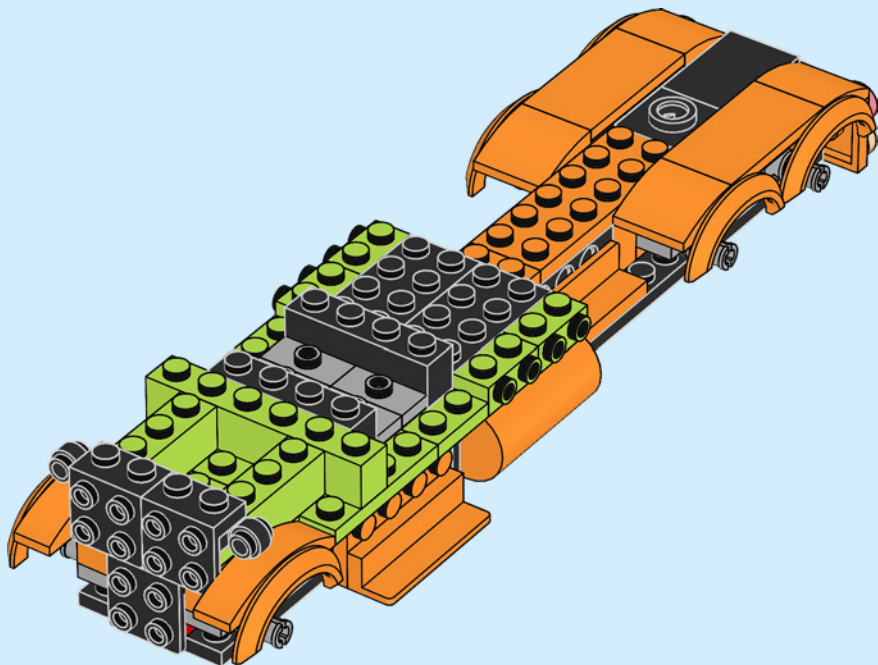


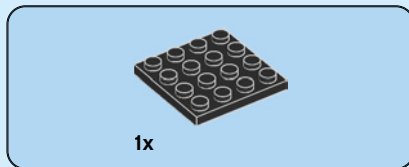
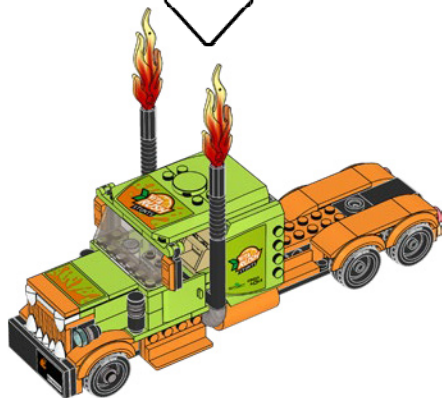
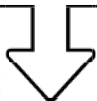
48



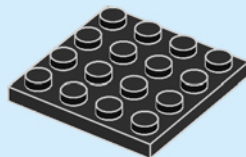
2x

47





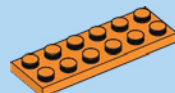
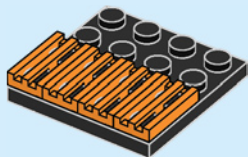
48





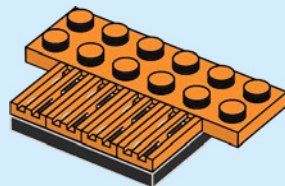
4x

49



1x

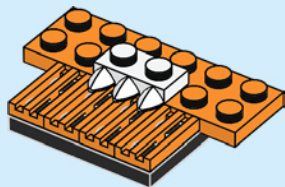
50





1x

51

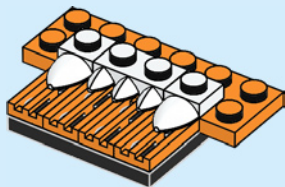


52



2x

52

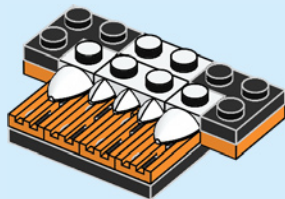


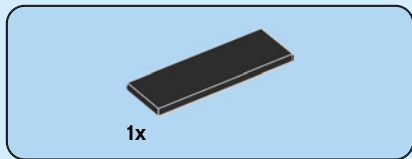
2x



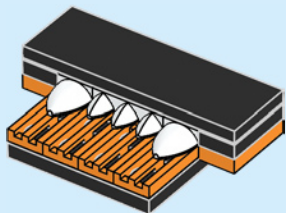
1x

53

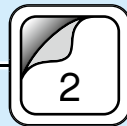




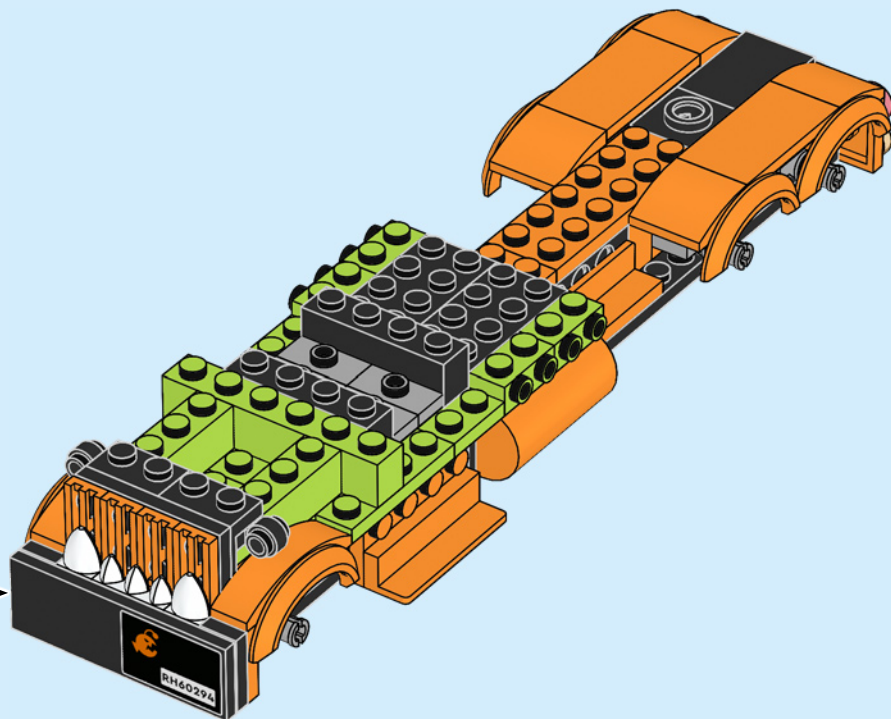
54



55



56



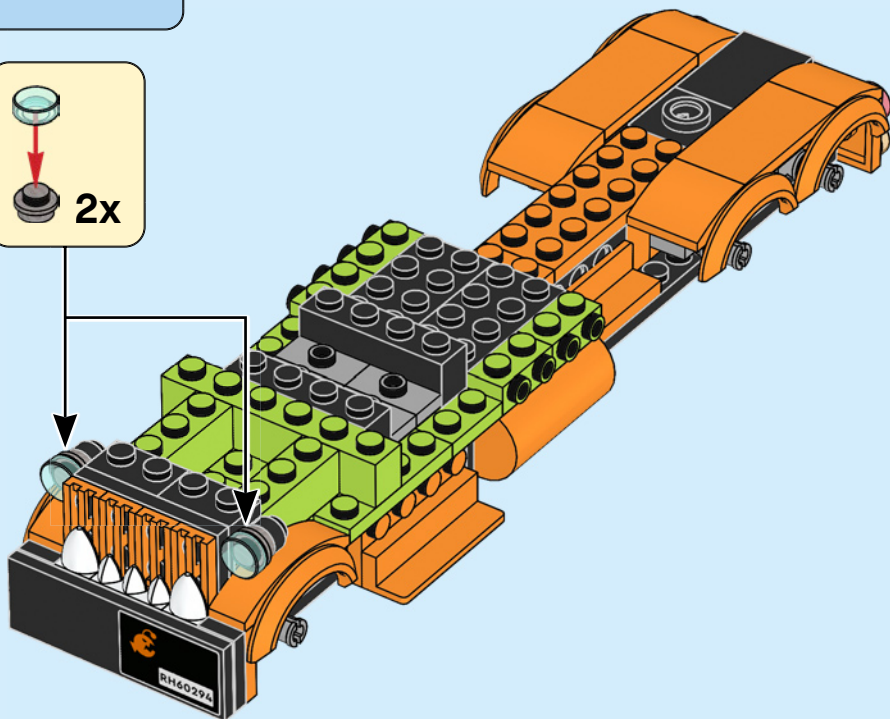


2x

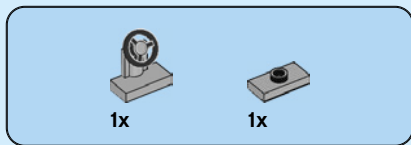


2x

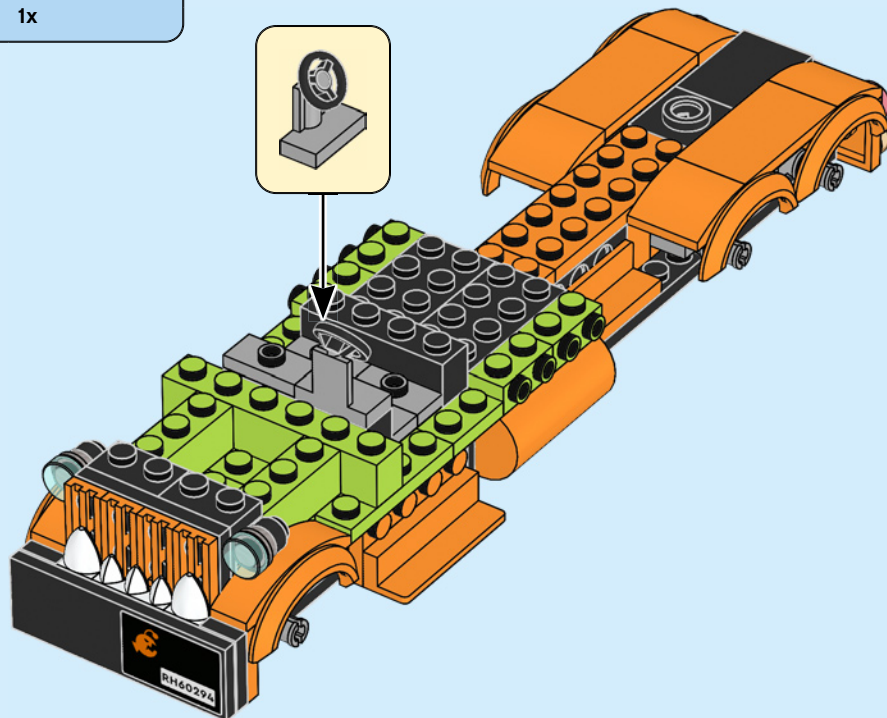
57

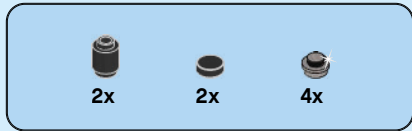


56

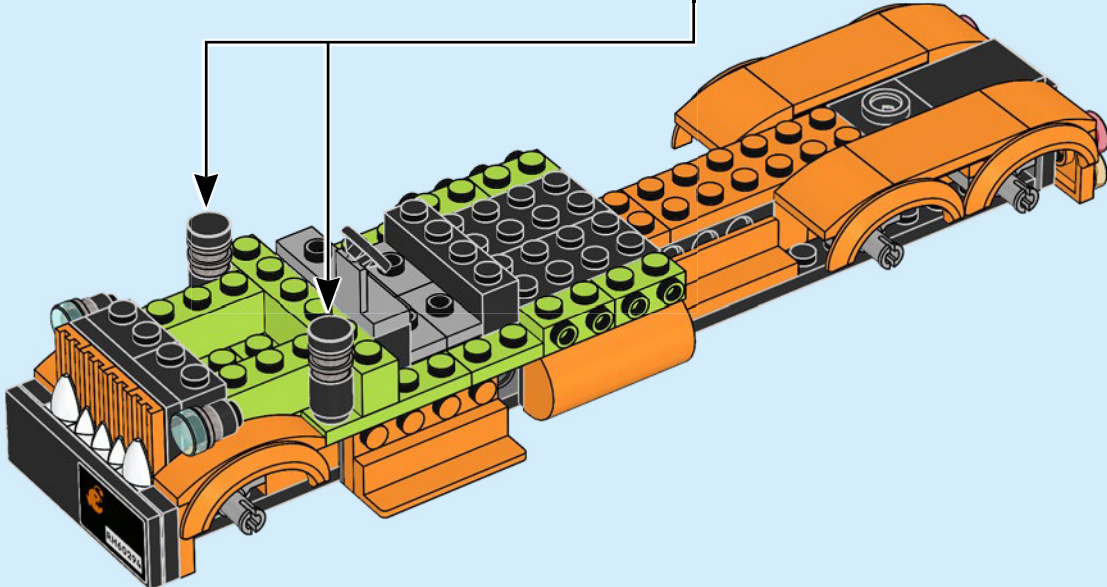
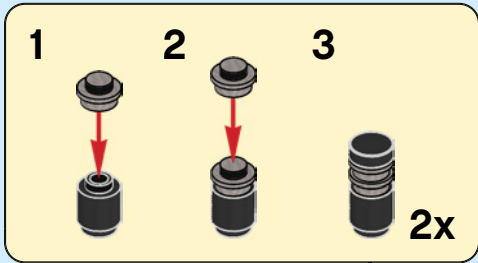


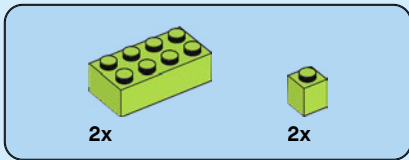
58



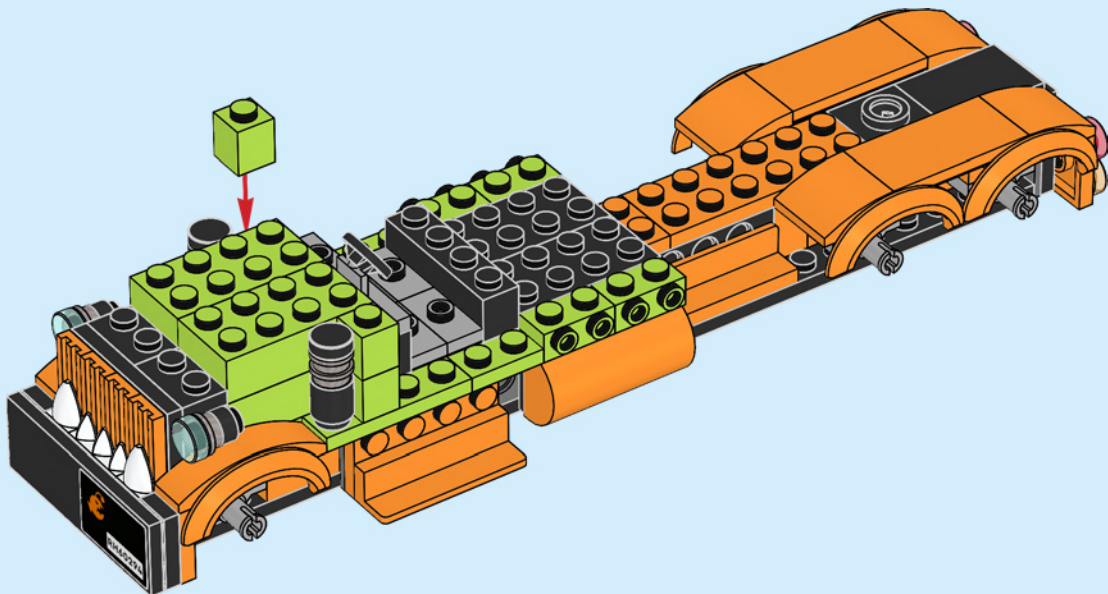


59





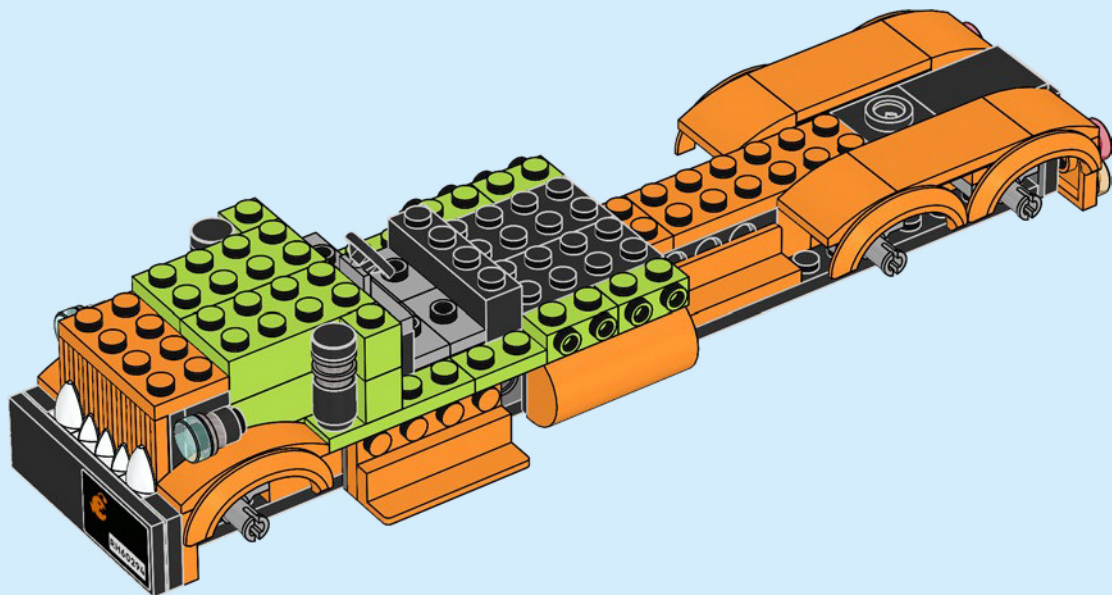
60



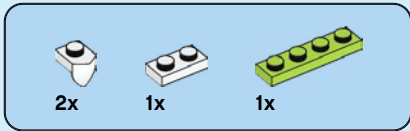


1x

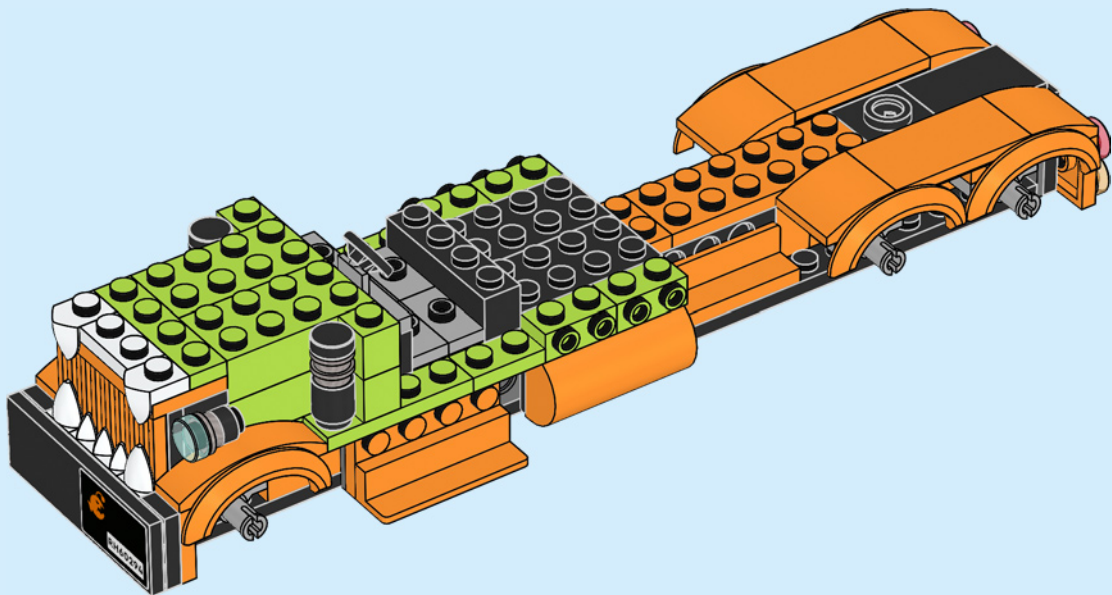
61

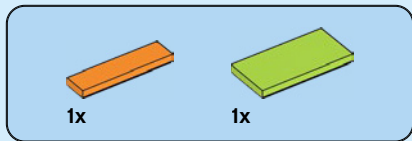


60

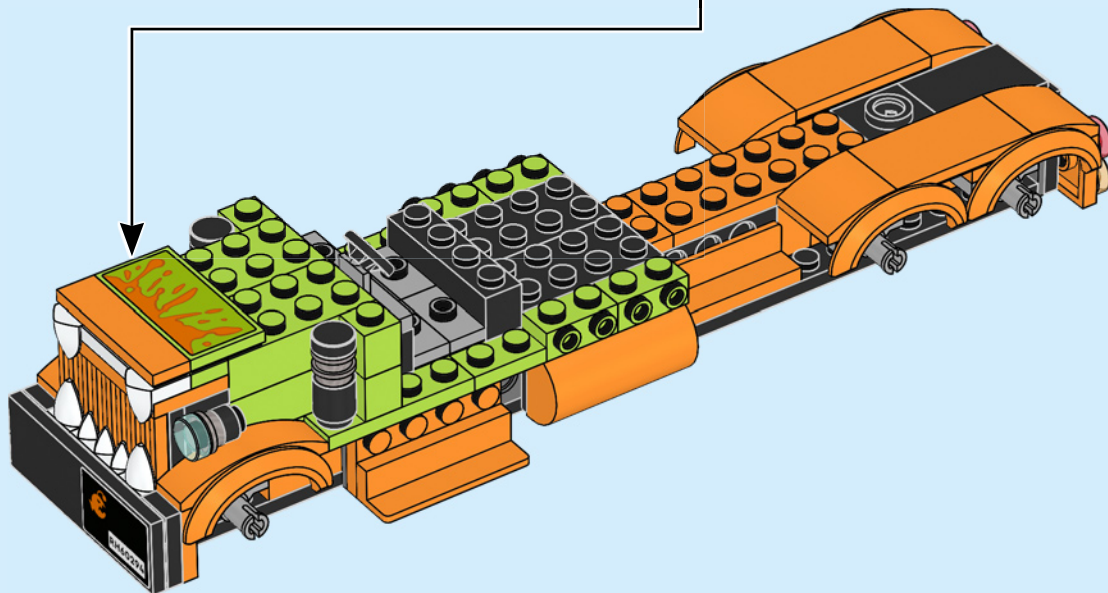
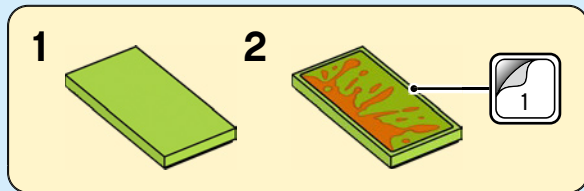


62





63

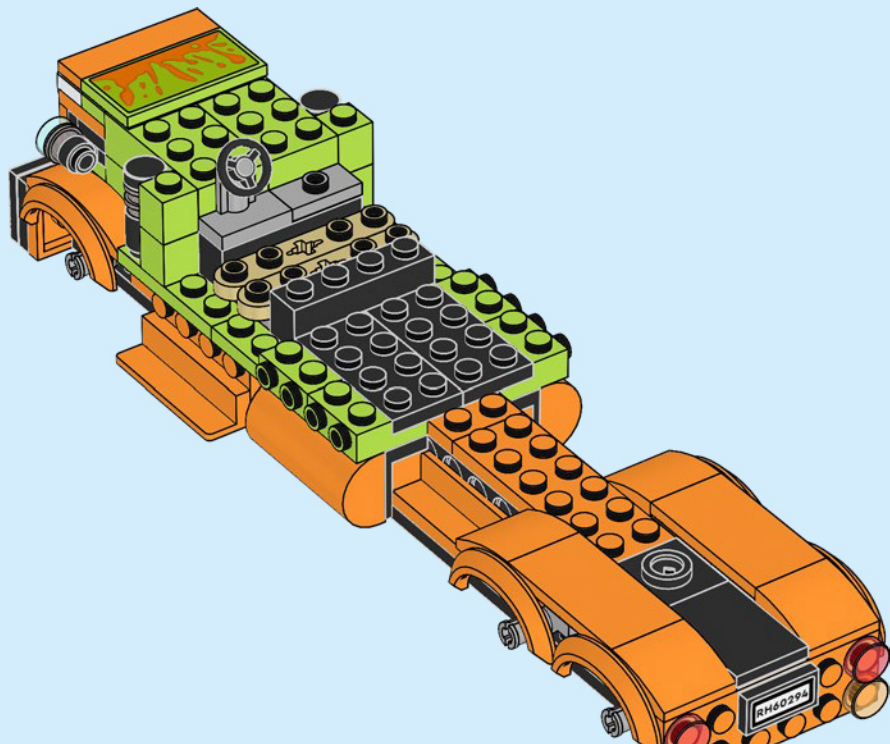


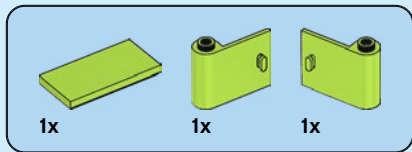
62



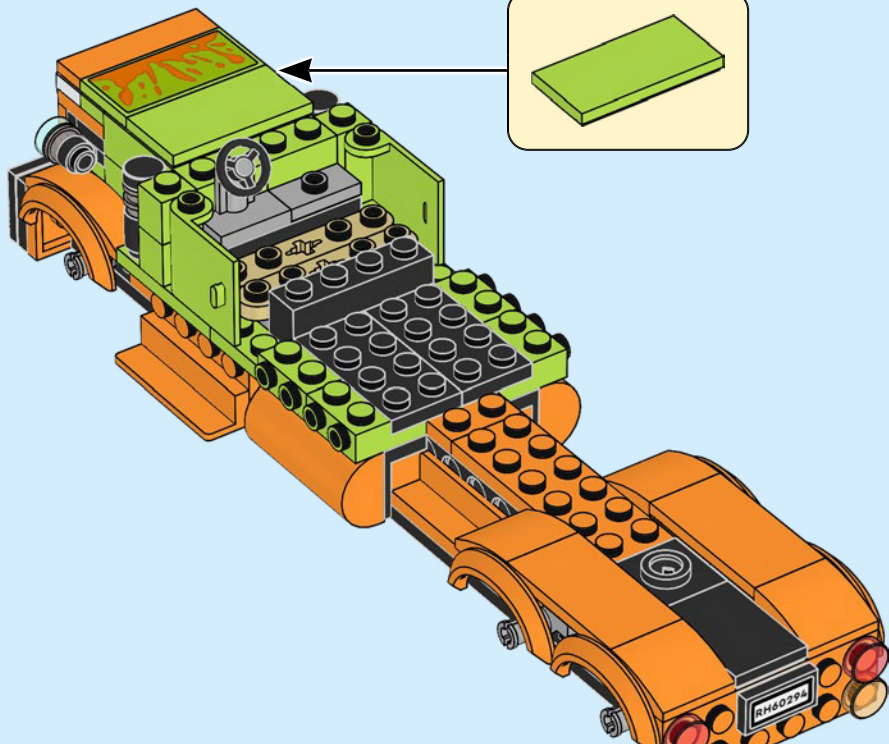
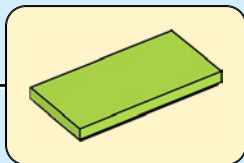
2x

64





65



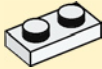
64



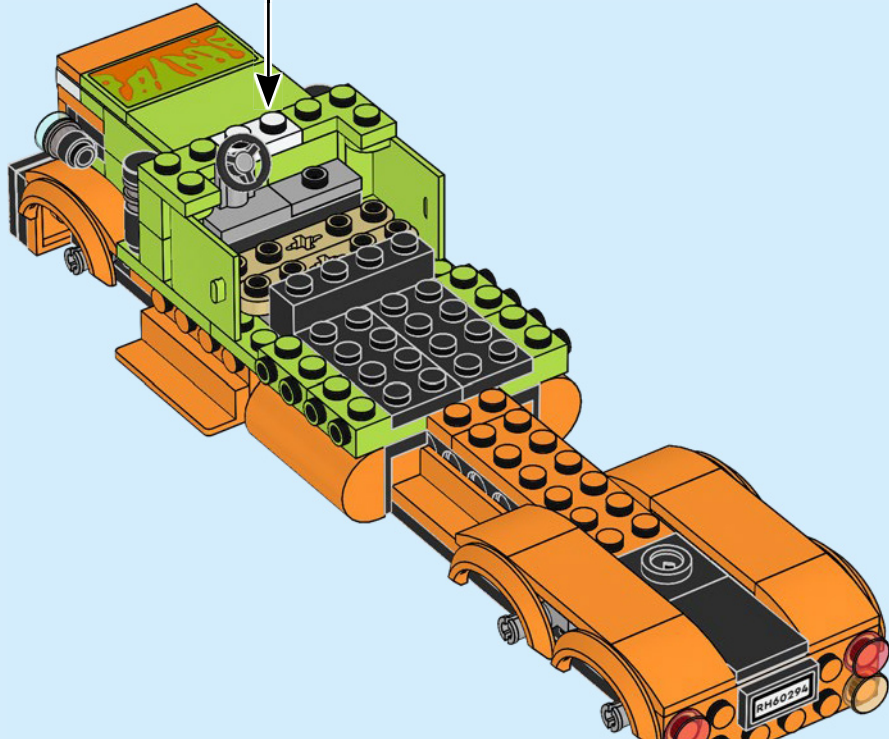
1x



2x



66



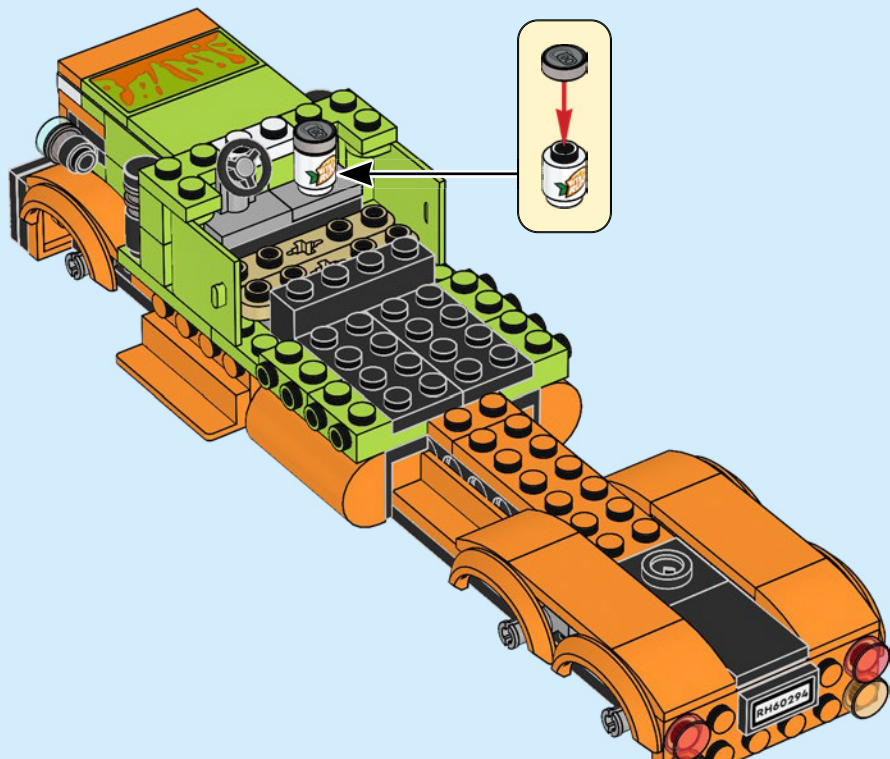


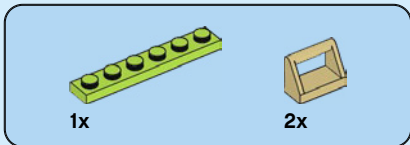
1x



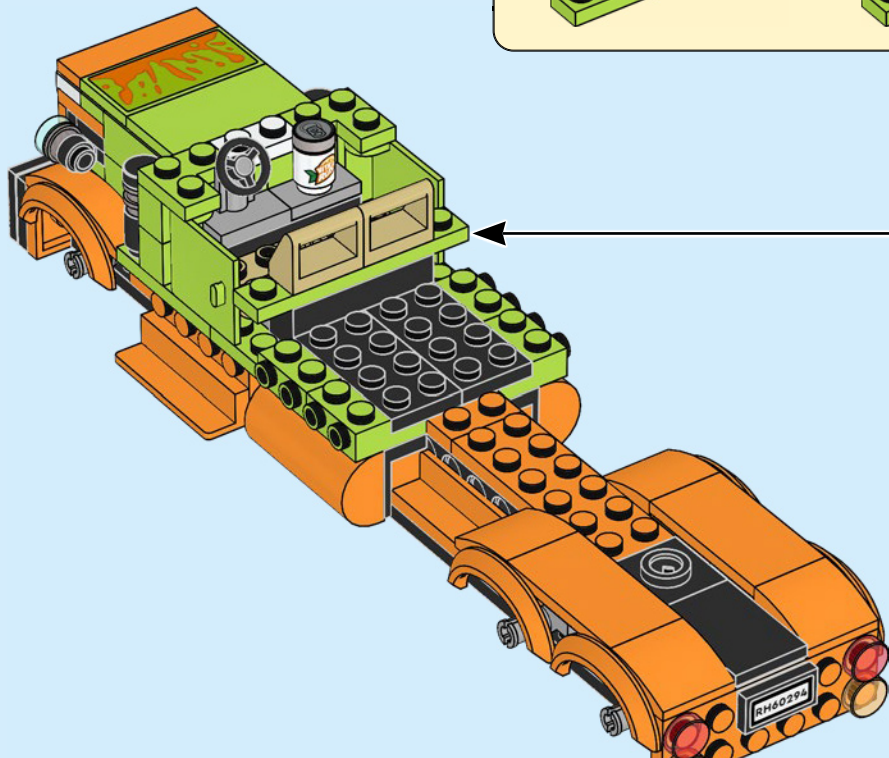
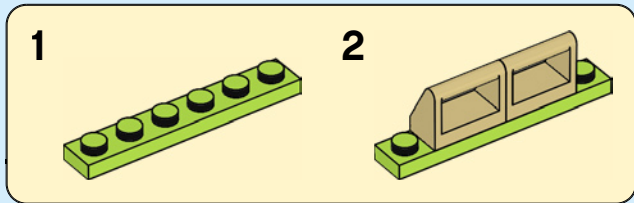
1x

67





68

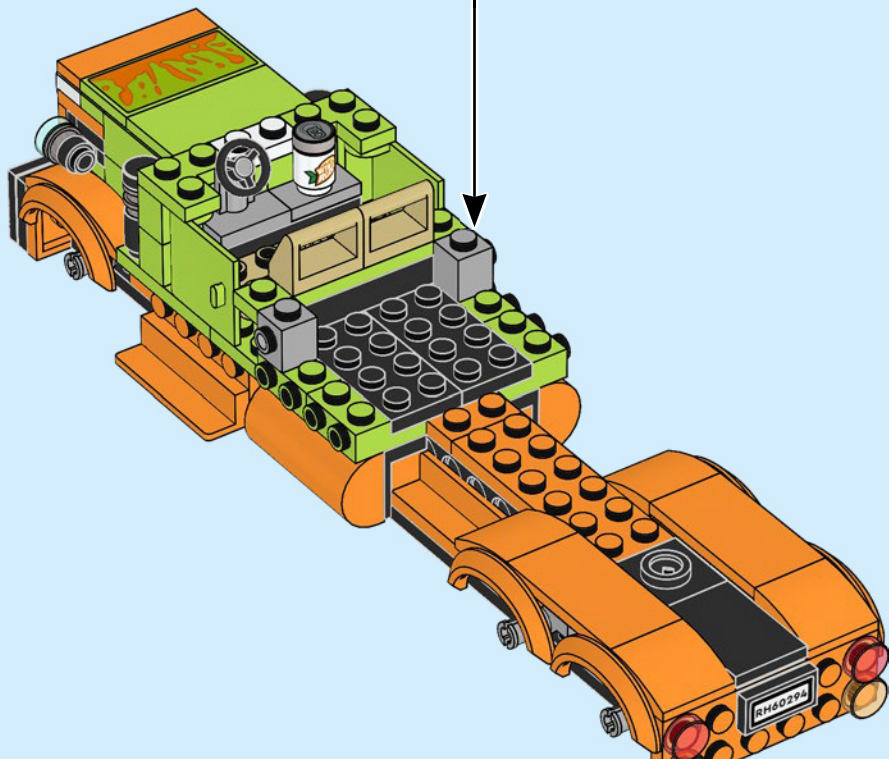




2x



69



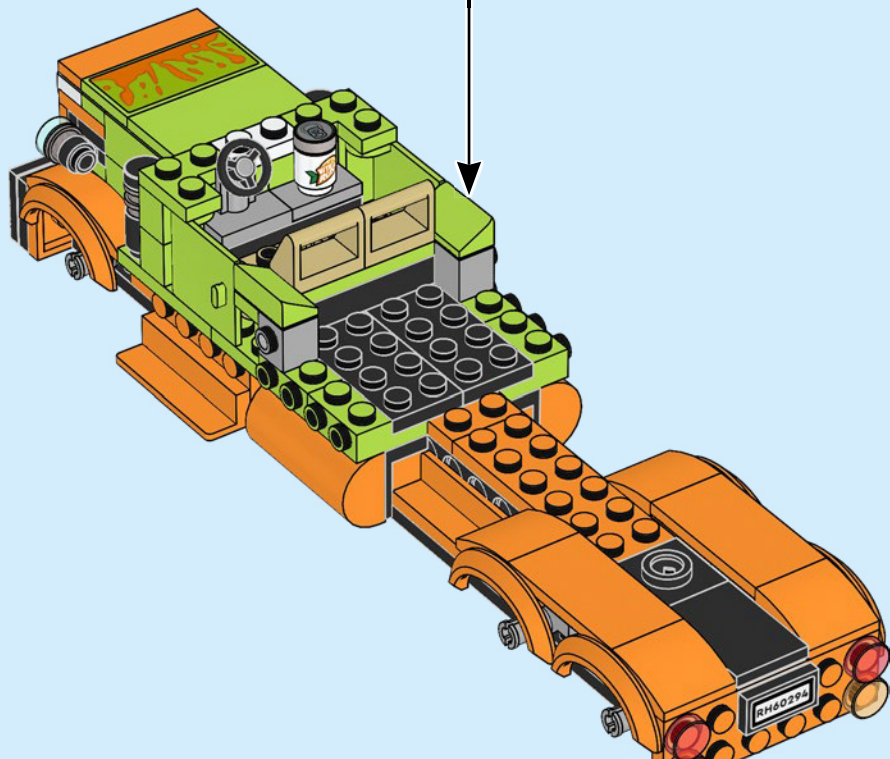
68

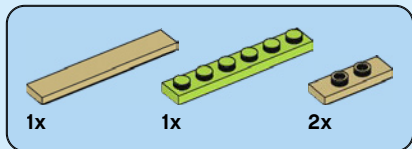


2x

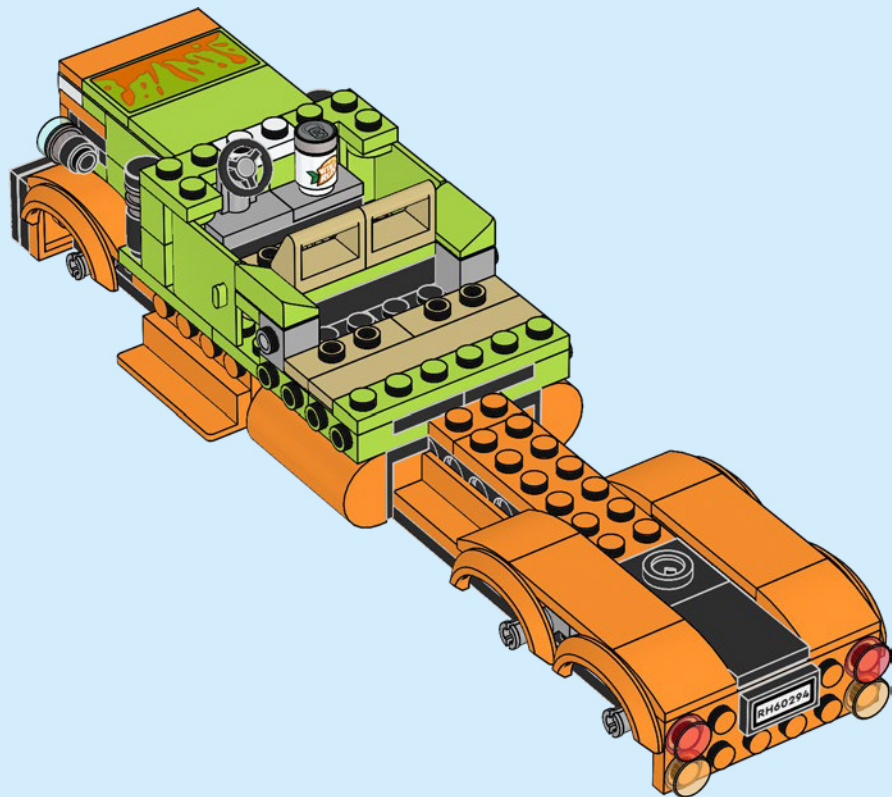


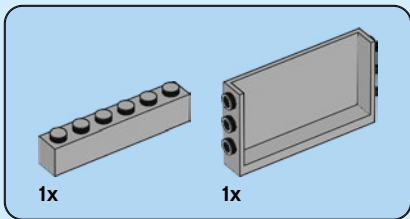
70



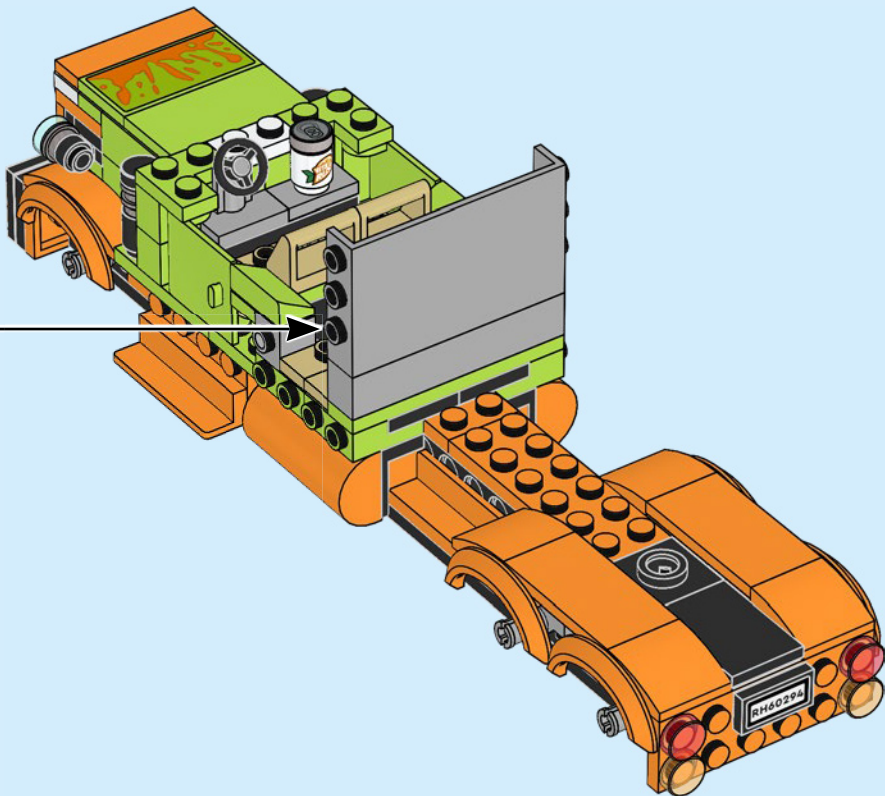
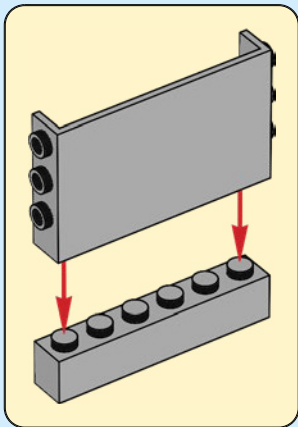


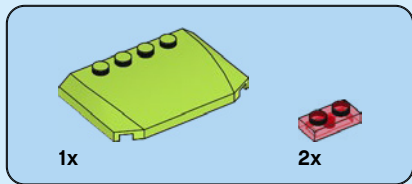
71





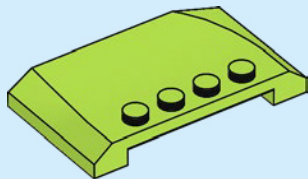
72



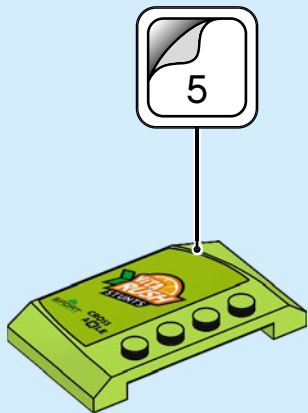


73

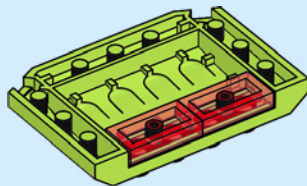
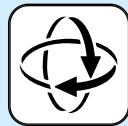
1

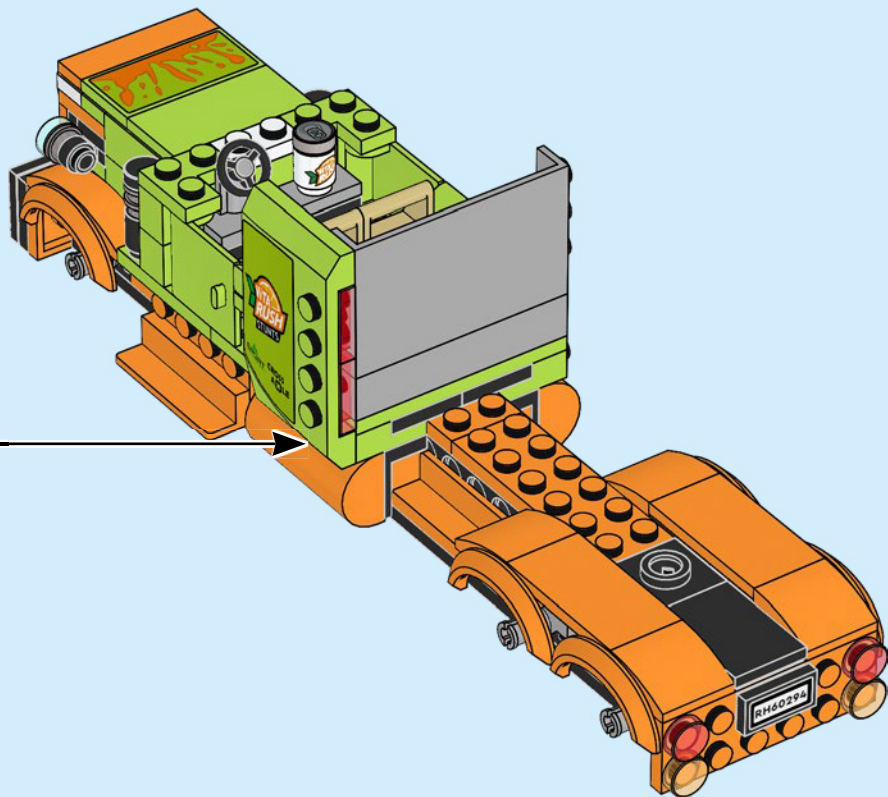


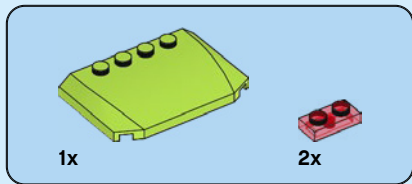
2



3

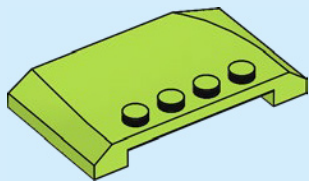




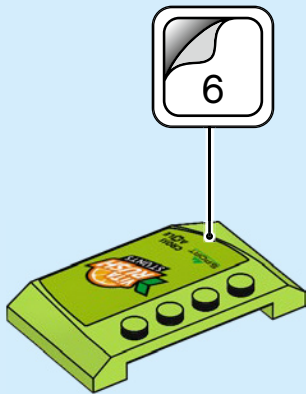


74

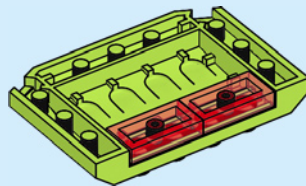
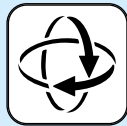
1

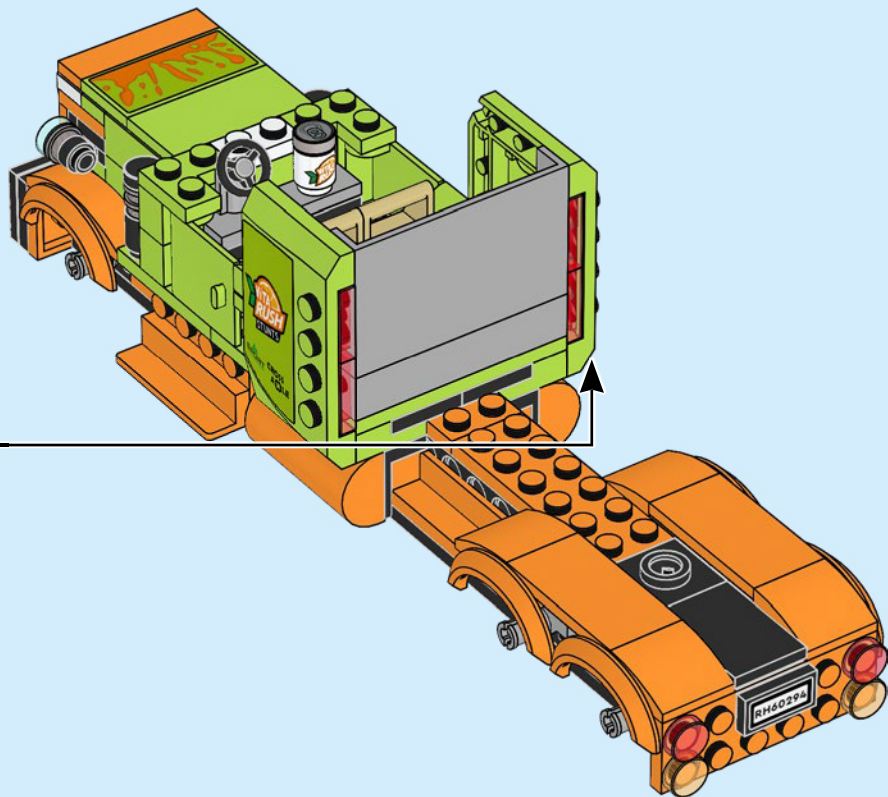


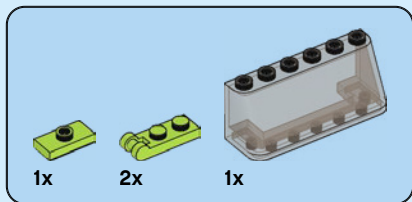
2



3

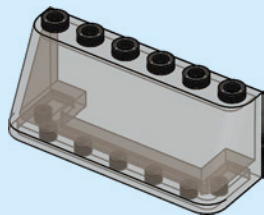




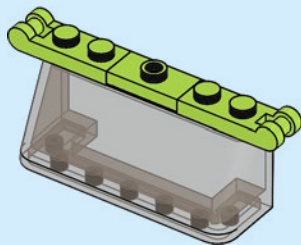


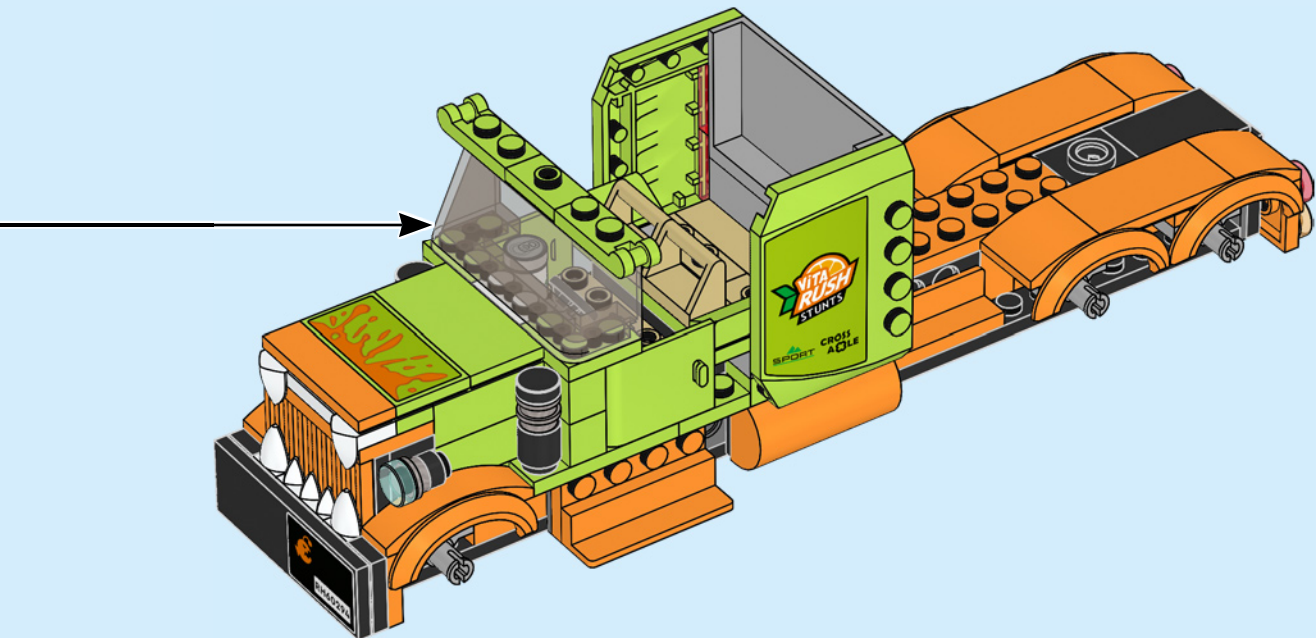
75

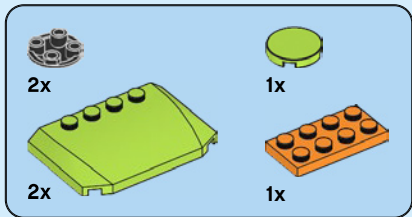
1



2

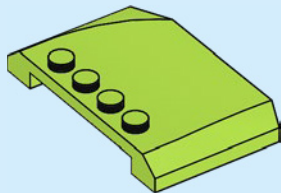




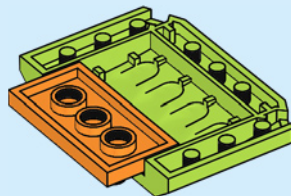
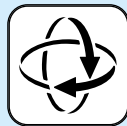


76

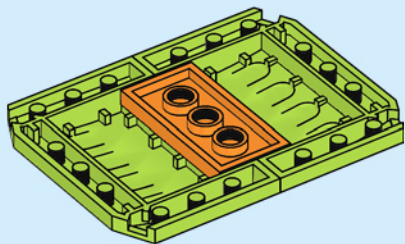
1



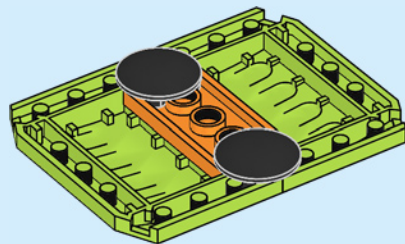
2

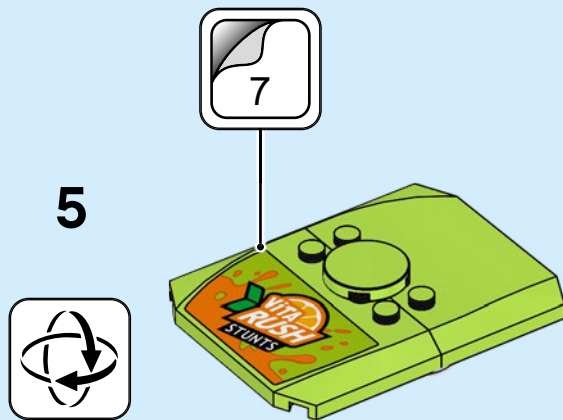


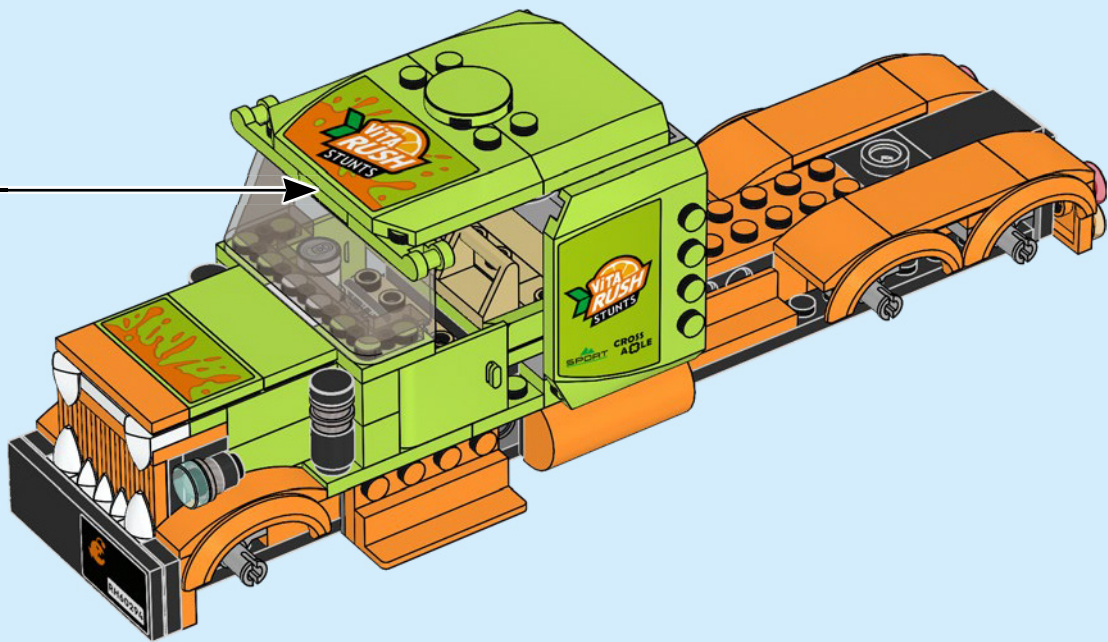
3

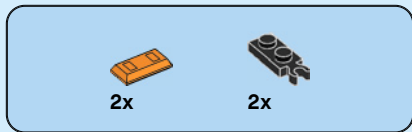


4

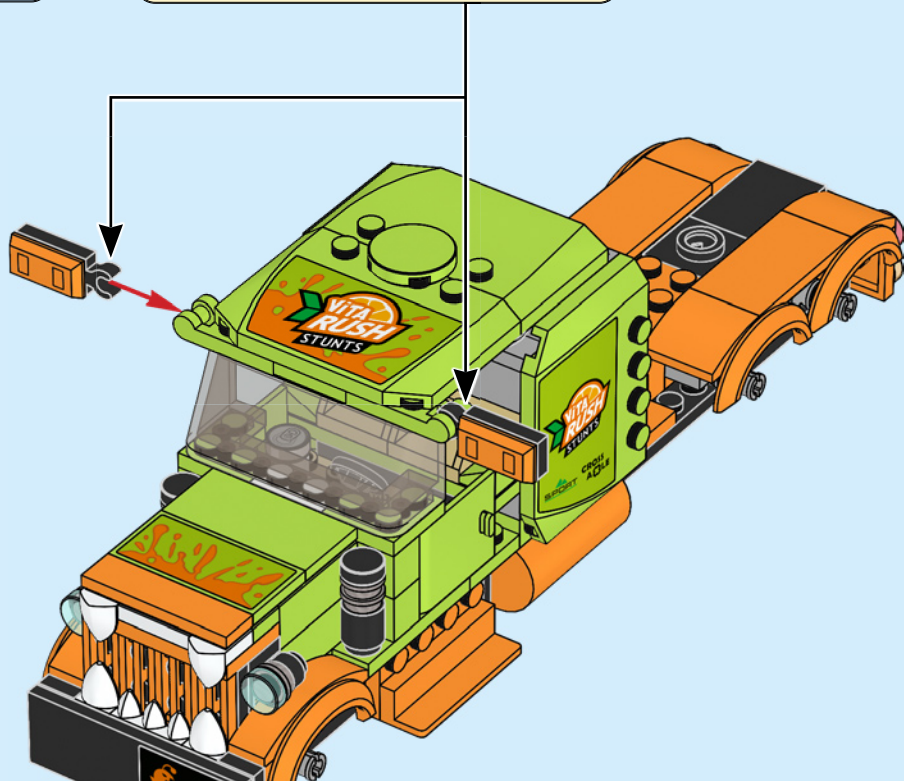




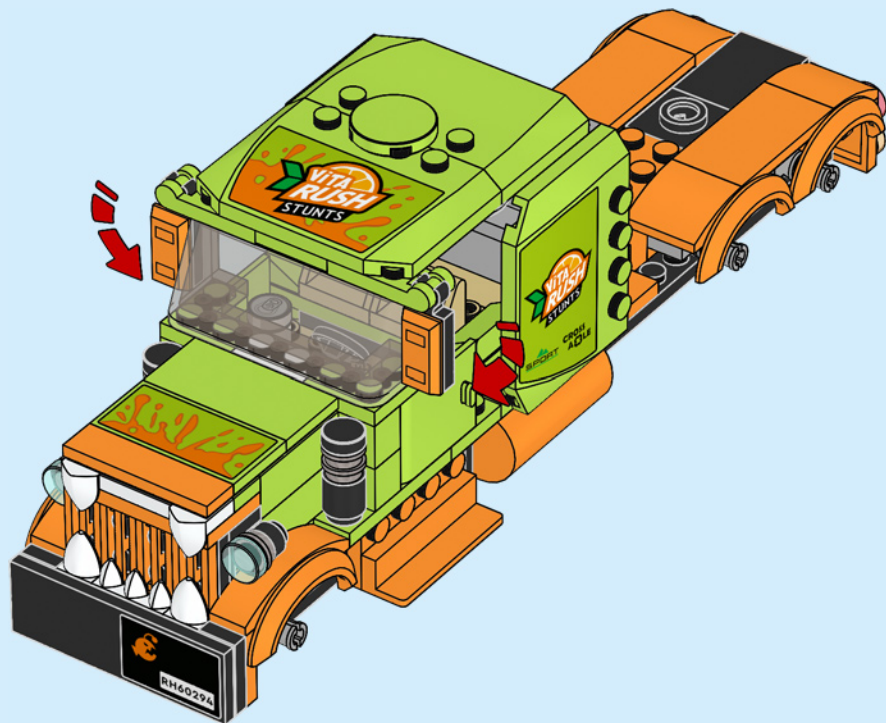


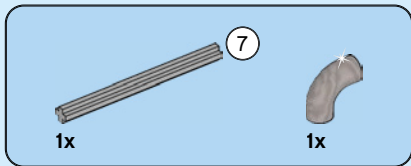
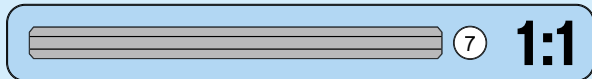


77

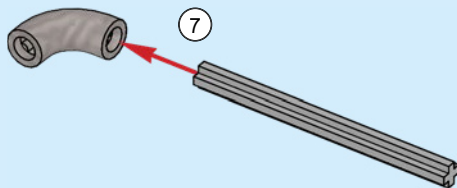


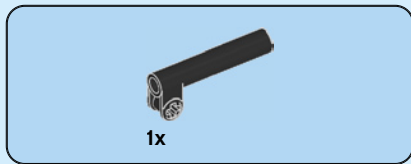
78



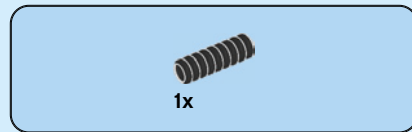
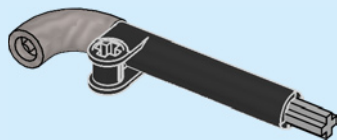


79

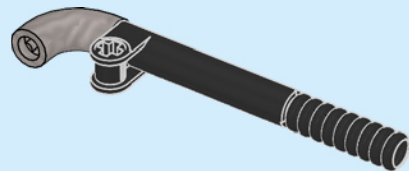




80



81



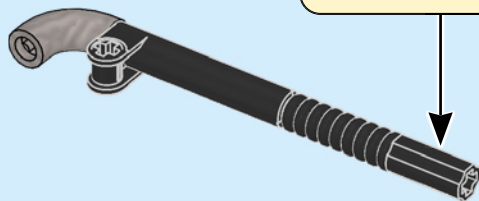
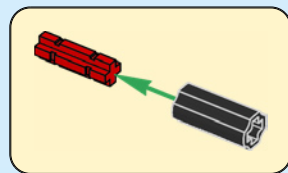


1x



1x

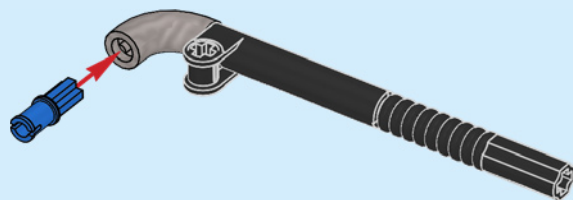
82





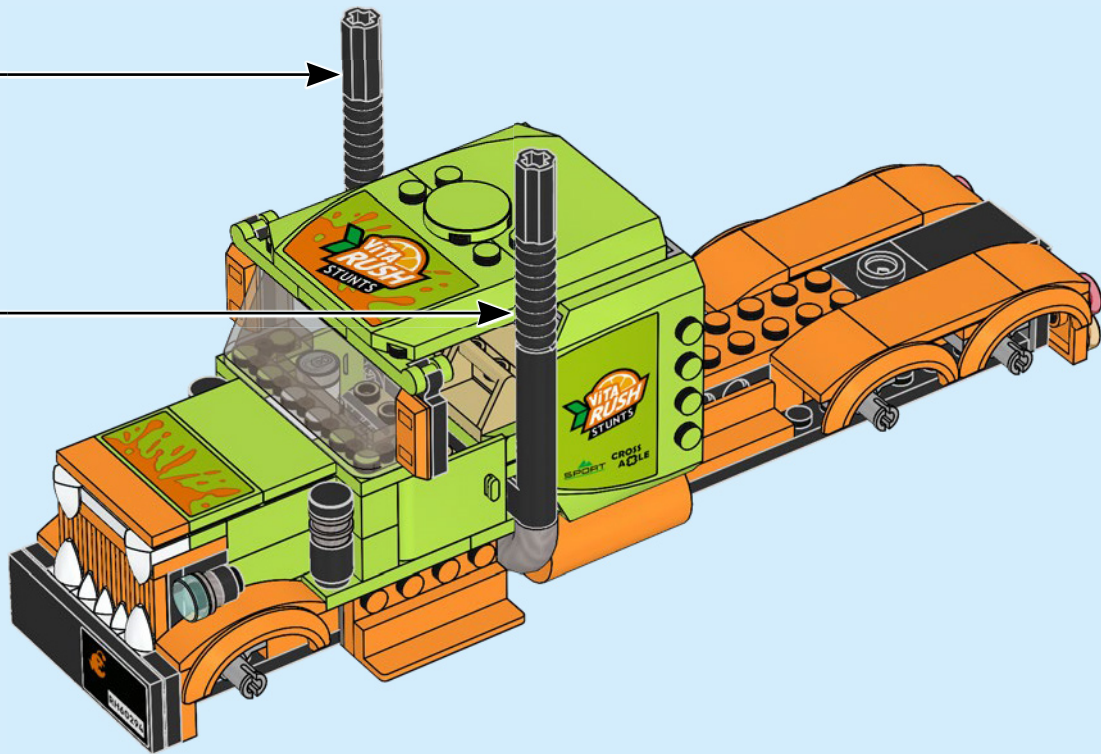
1x

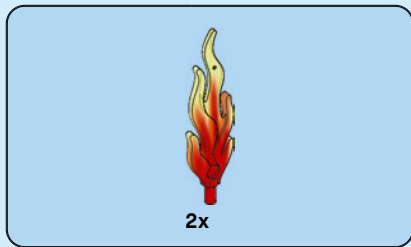
83



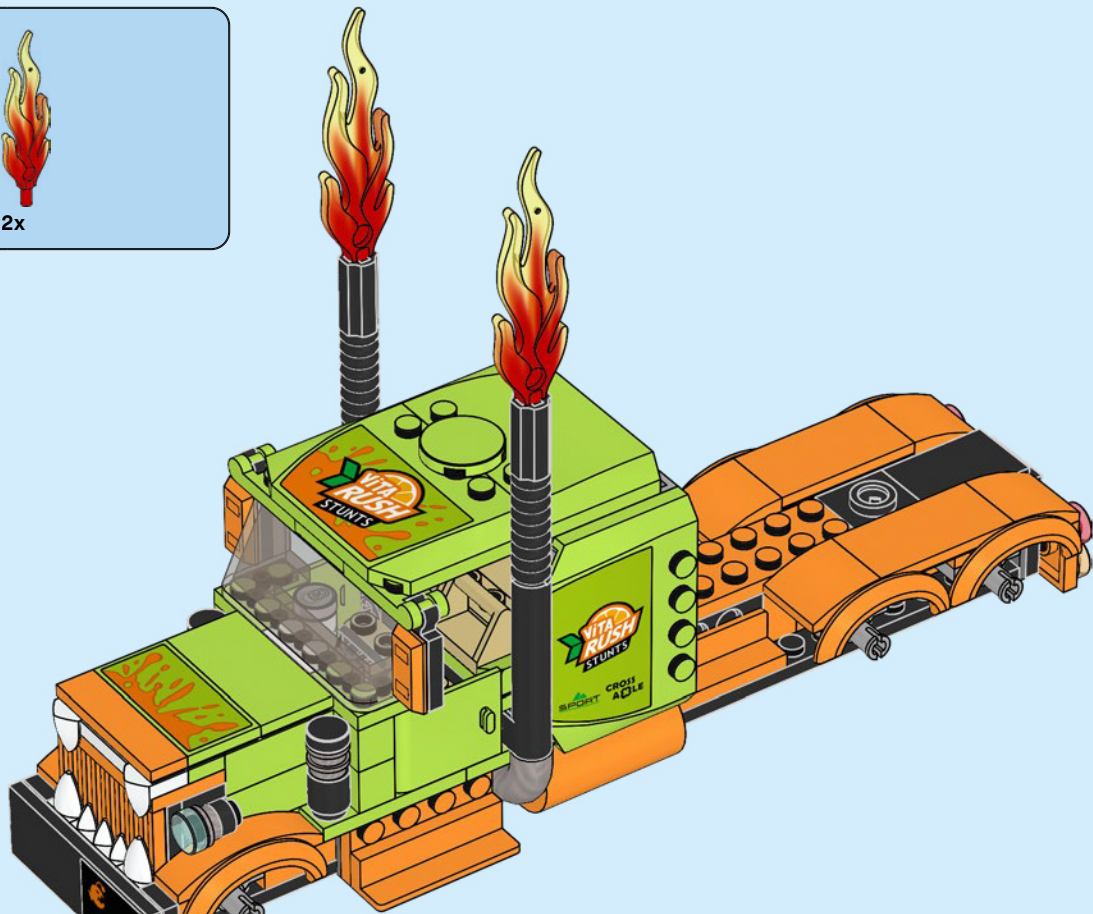
2x

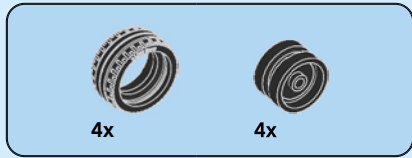
84



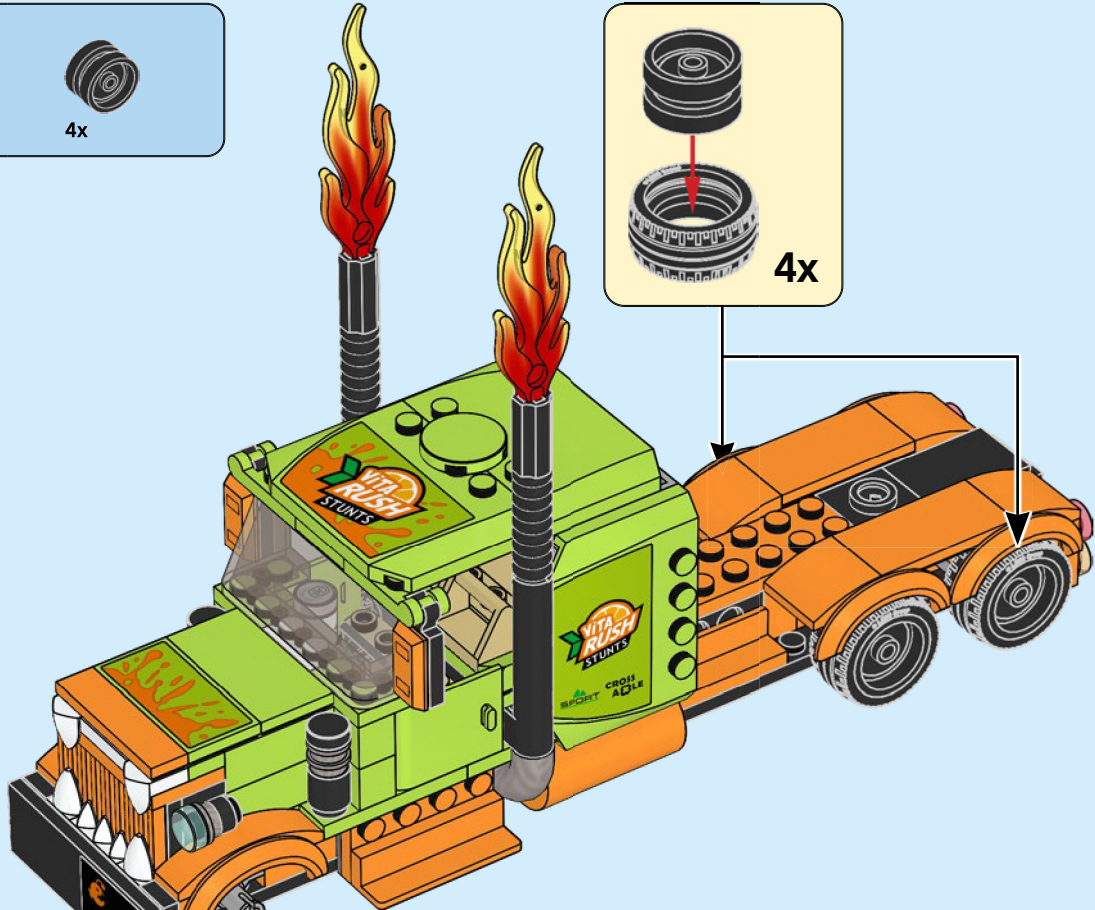
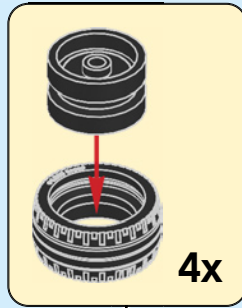


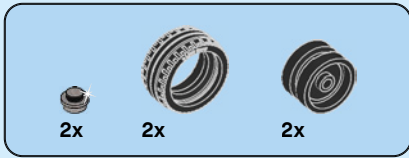
85





86





87

