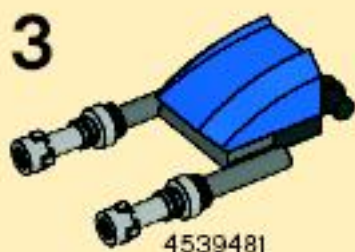
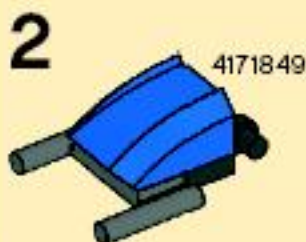
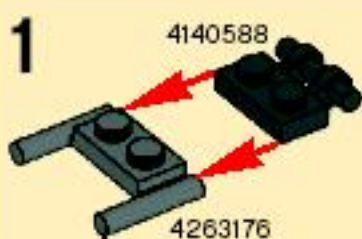
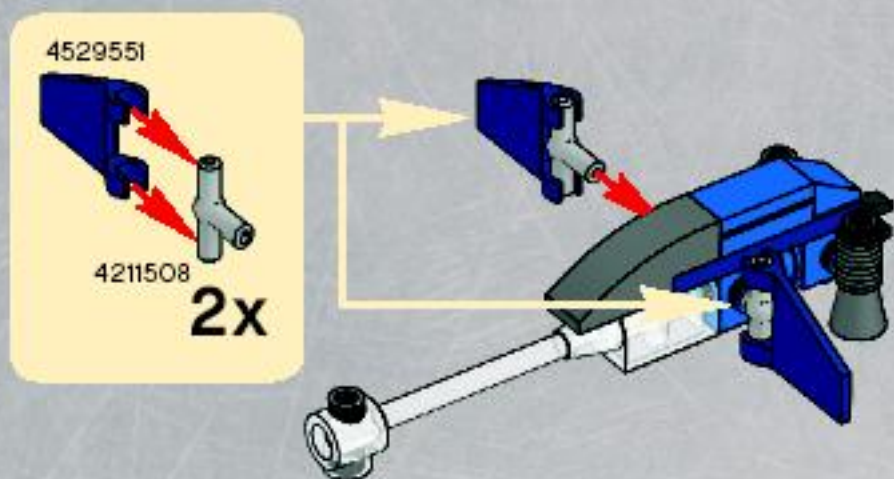
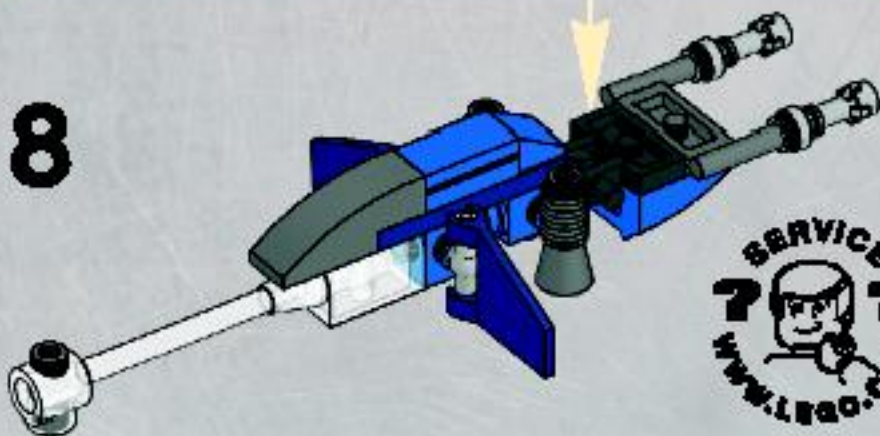


7



8



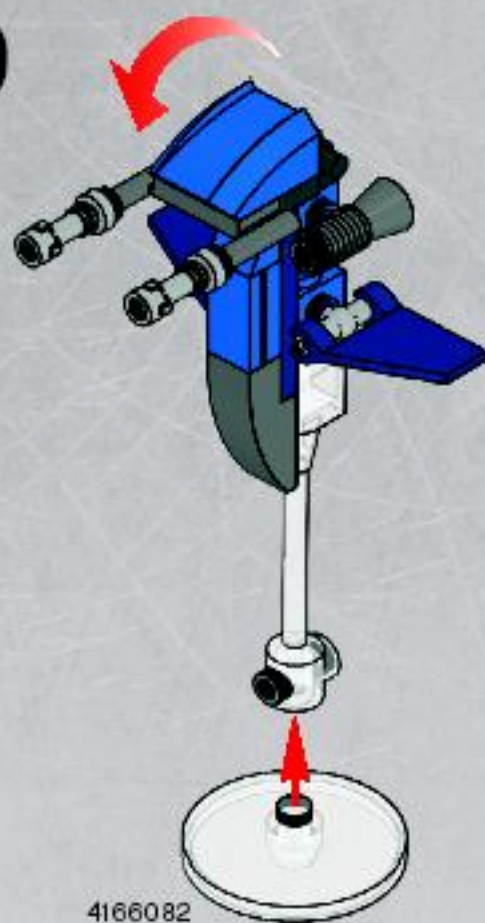
LEGO, the LEGO logo and the Minifigure are trademarks of the/son des marques de commerce de/son marcas registradas de LEGO Group. ©2009

The LEGO Group. 4563464

©2009 Lucasfilm Ltd. & TM. All rights reserved. Used under authorization/Tous droits réservés.

Utilisé sous autorisation/Todos los derechos reservados. Usado bajo autorización.

9



10



7748



8036



8019



8039

