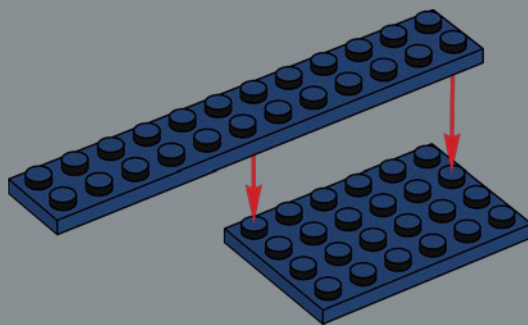
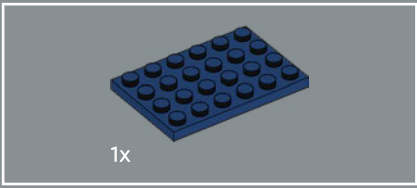
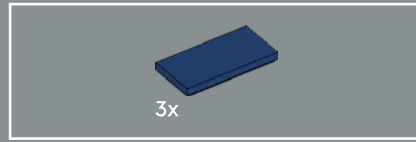
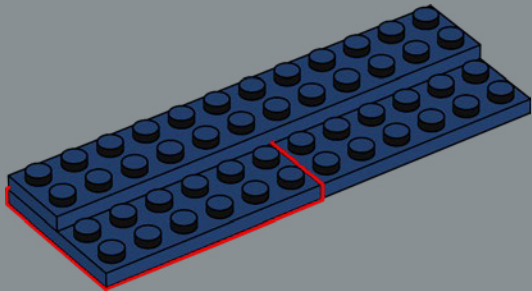


1

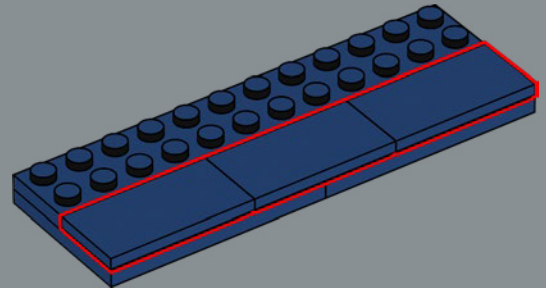


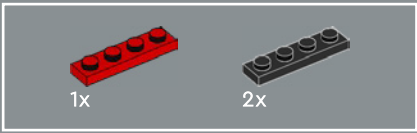


2

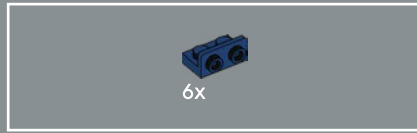
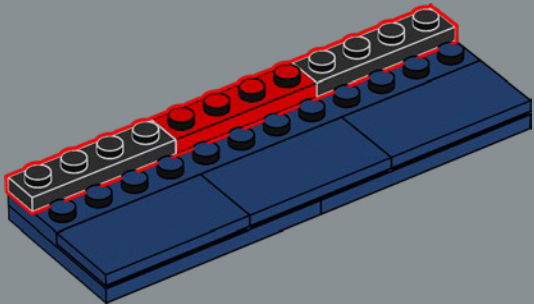


3

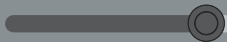
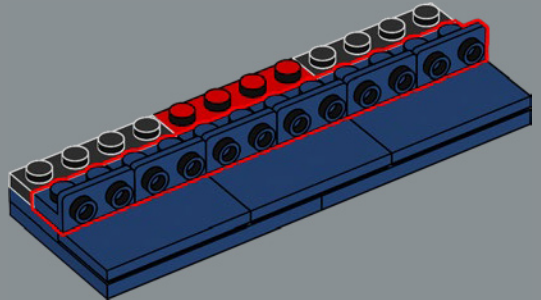


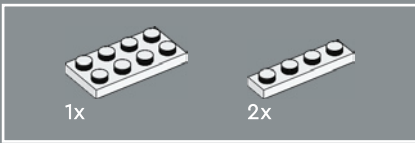


4

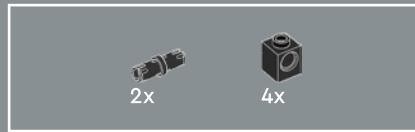
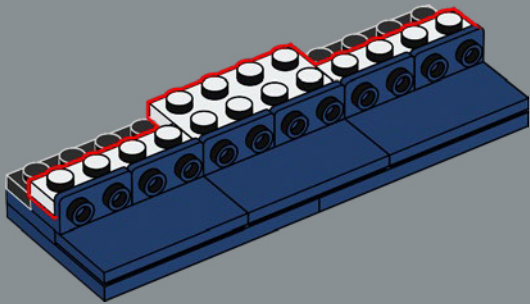


5

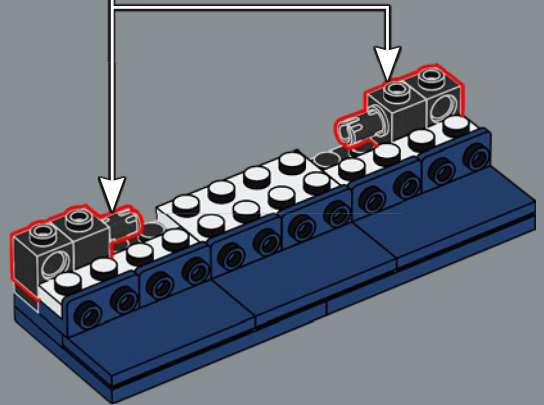
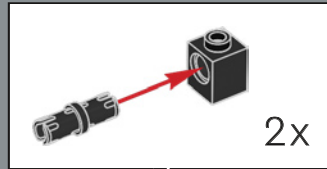


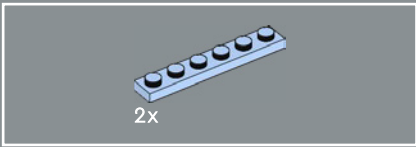


6

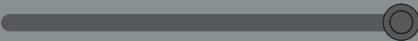
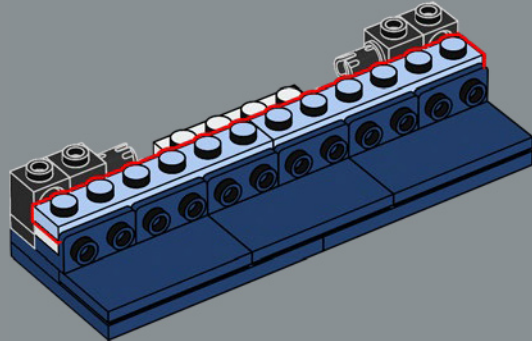
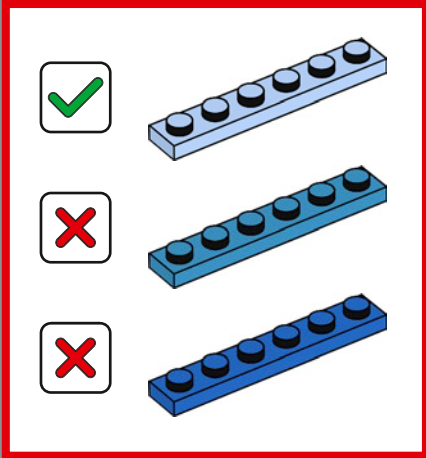


7

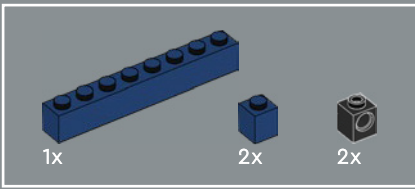




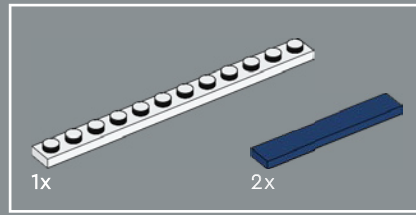
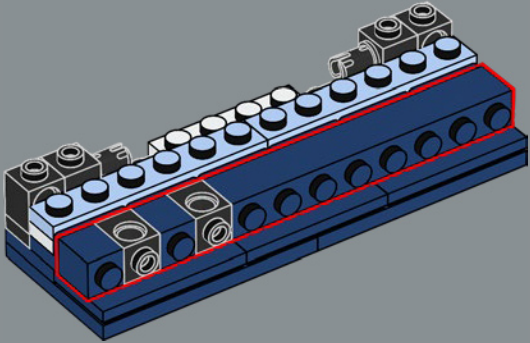
8



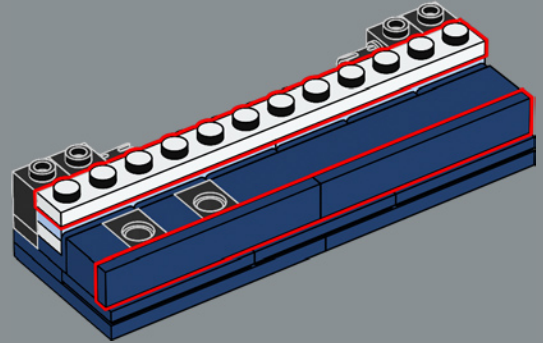


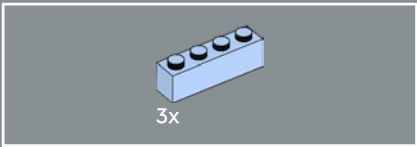


9

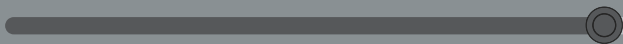
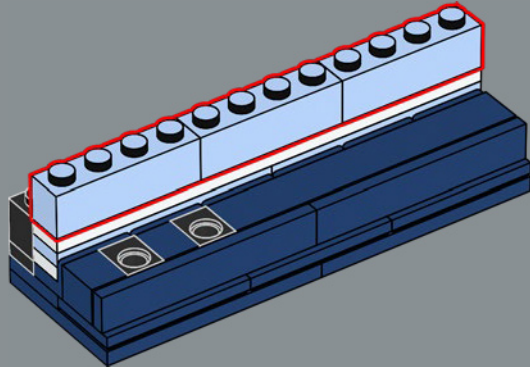
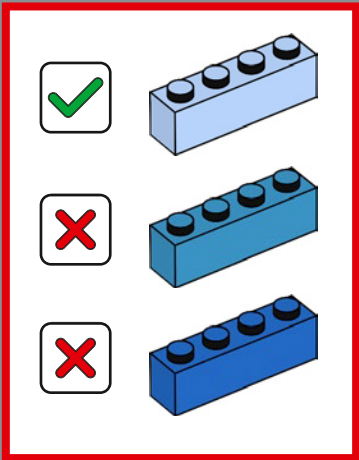


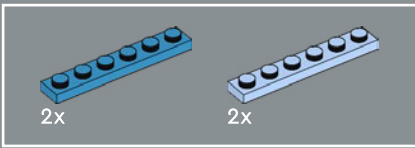
10



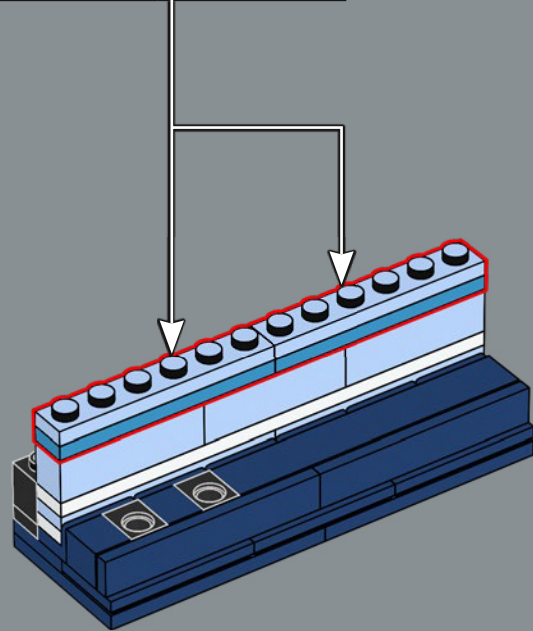
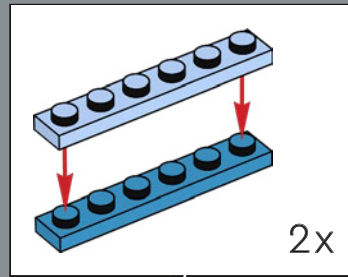
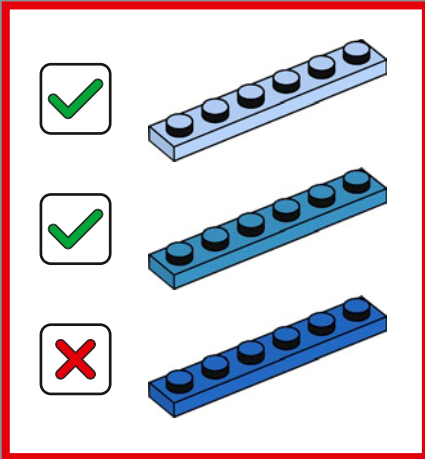


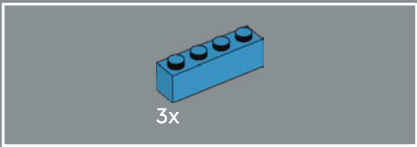
11



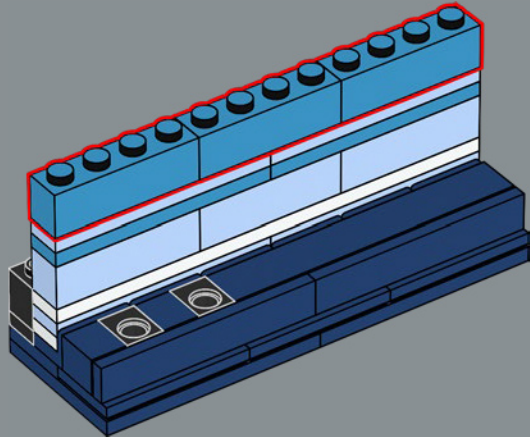
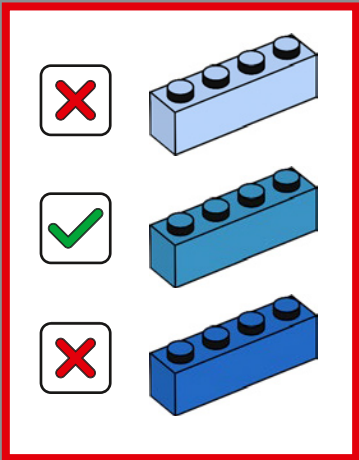


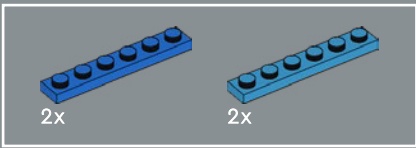
12



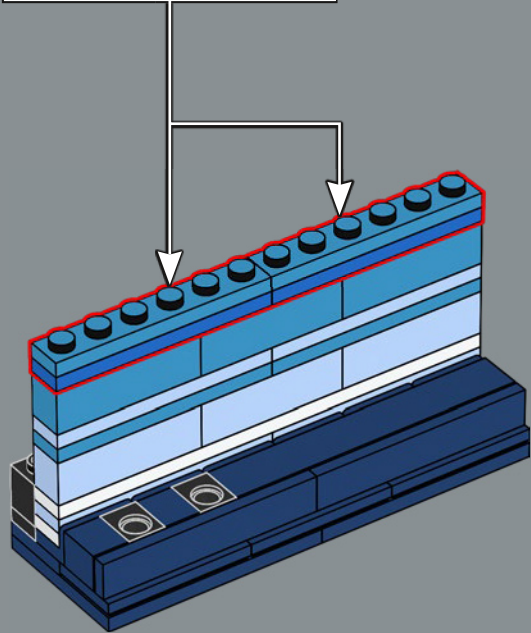
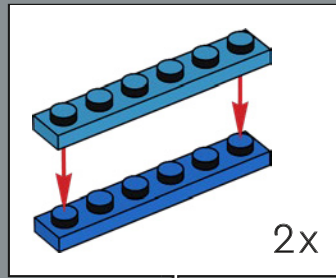
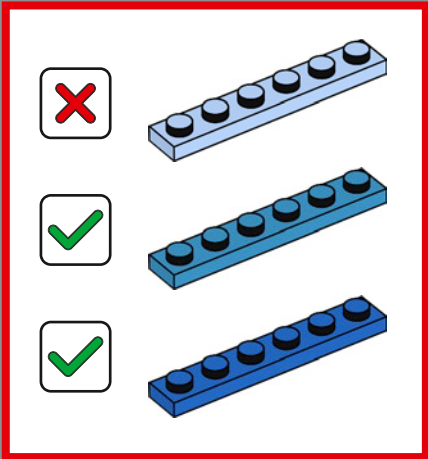


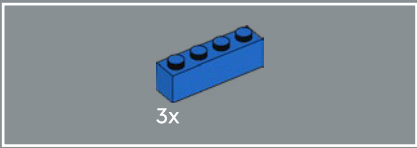
13



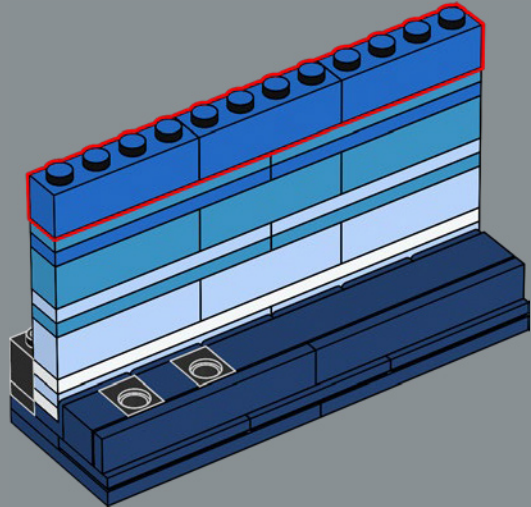
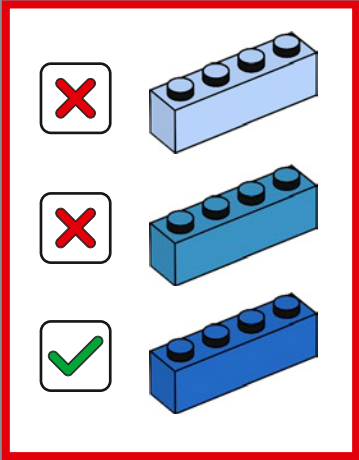


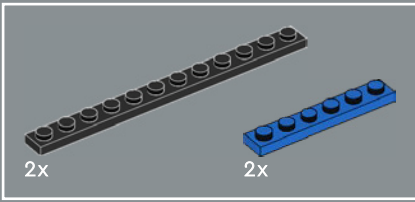
14



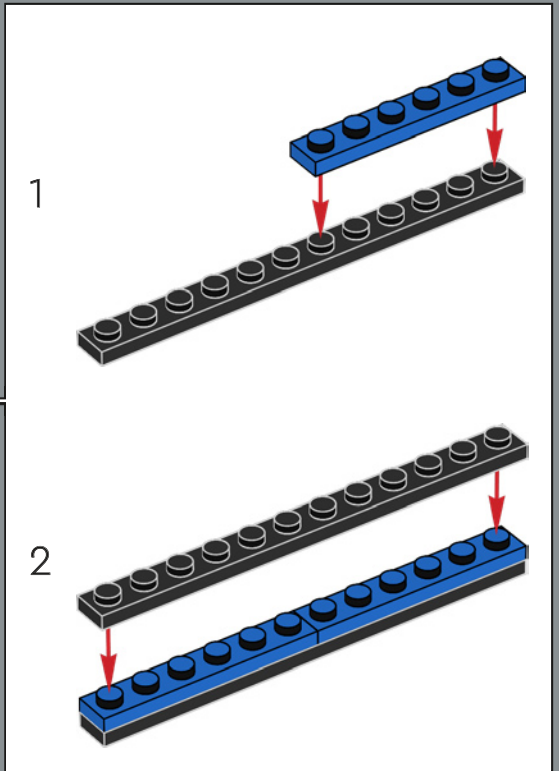
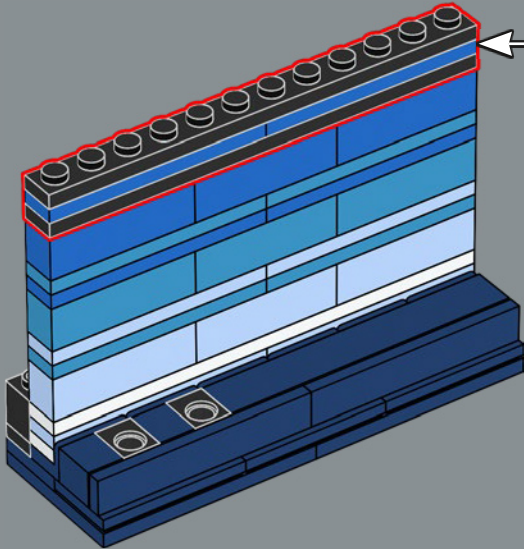


15





16



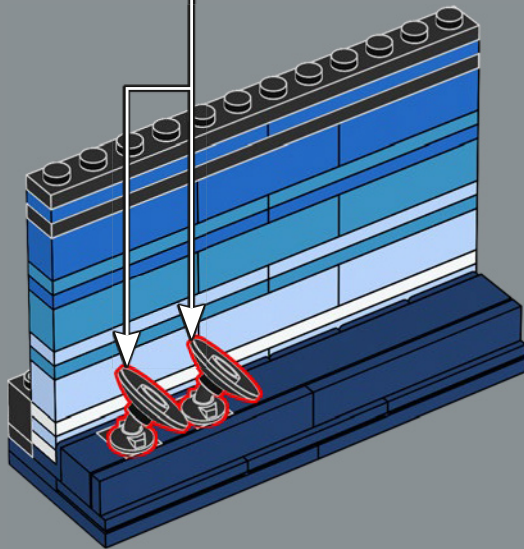
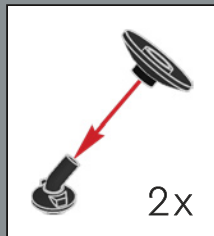


2x

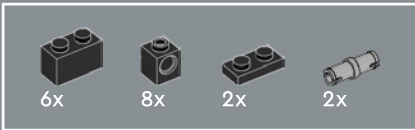


2x

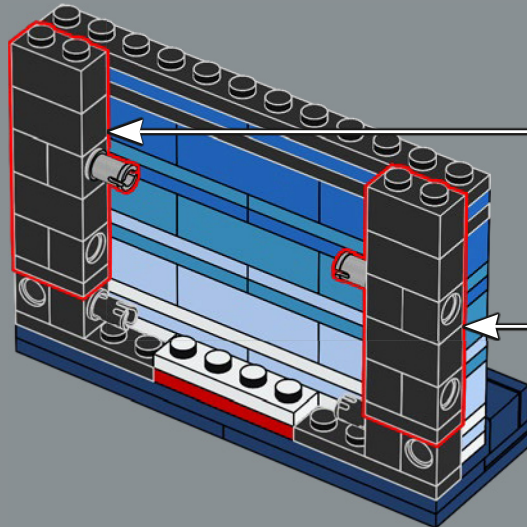
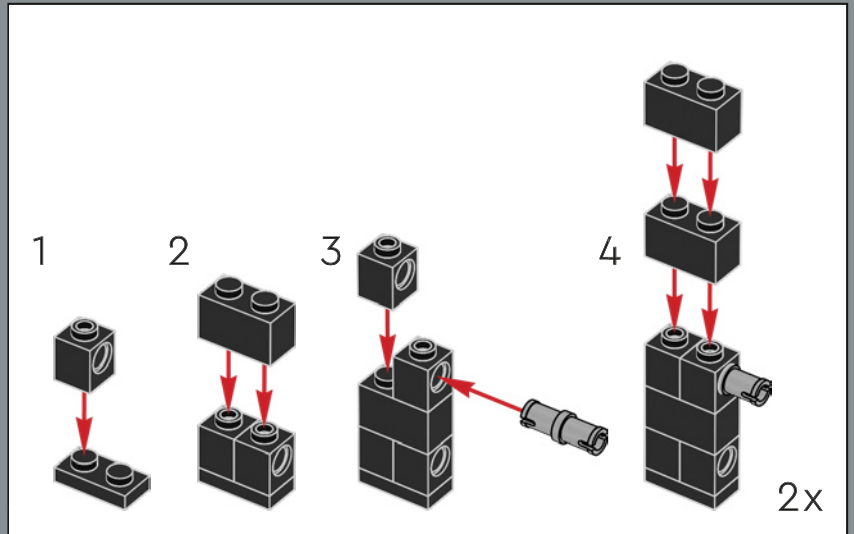
17

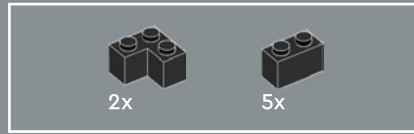




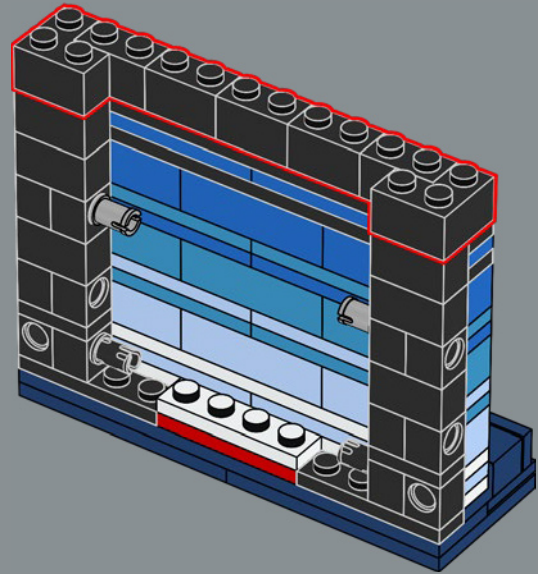


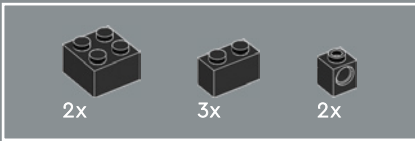
18



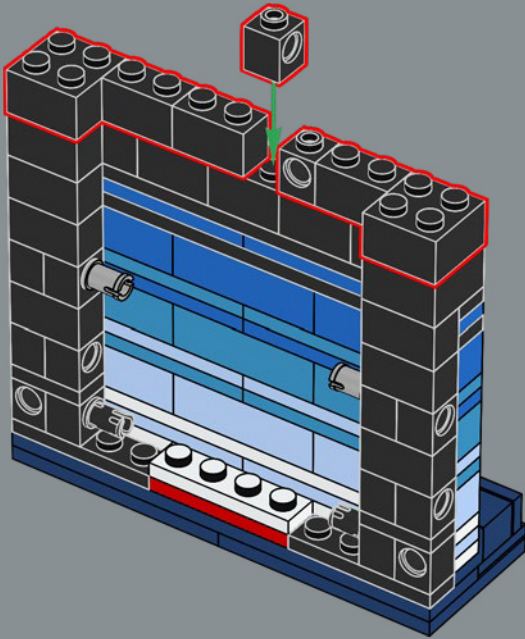


19

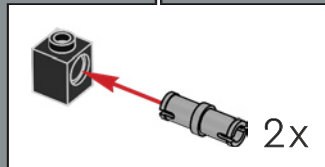
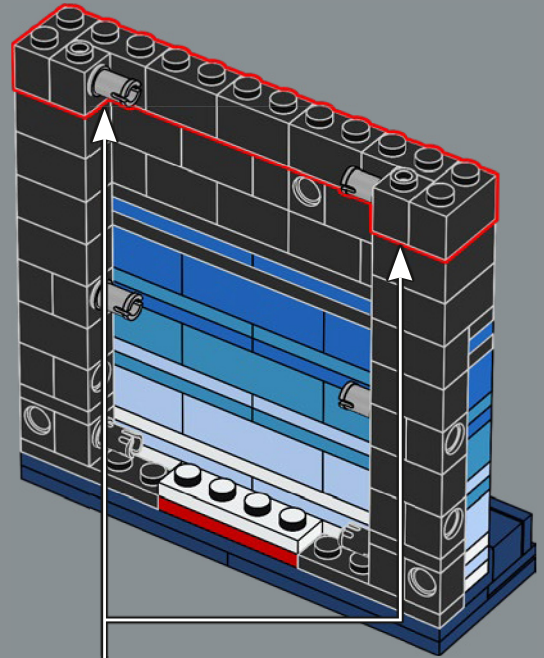


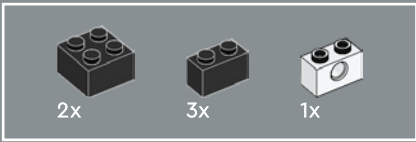


20

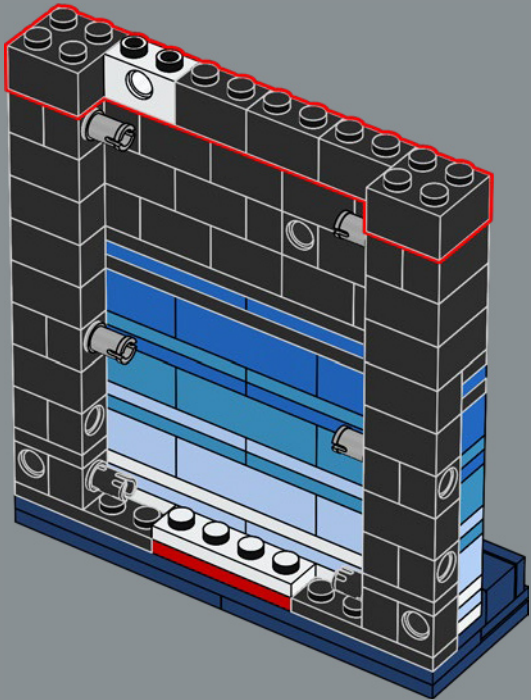


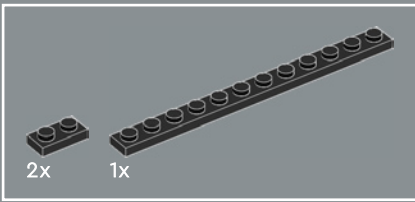
21



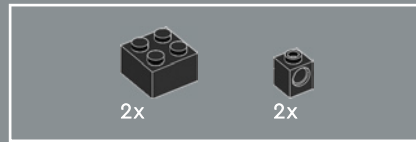
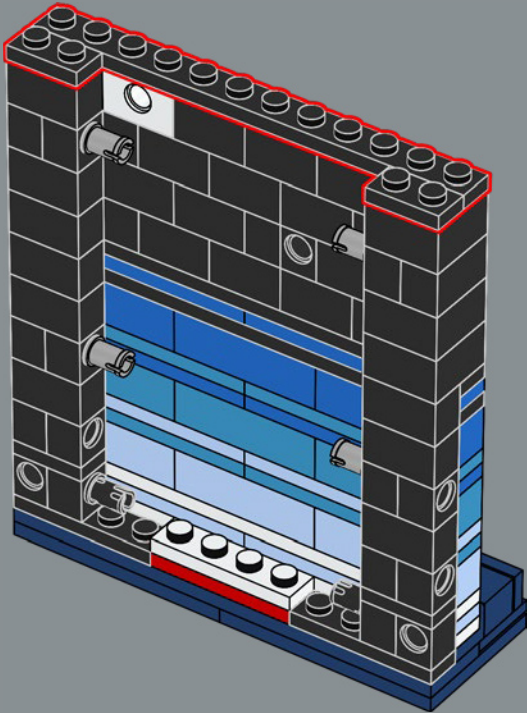


22

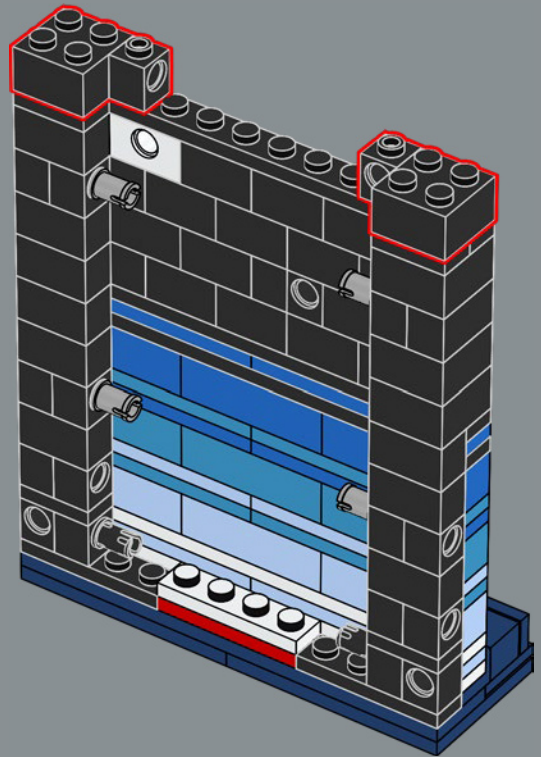




23

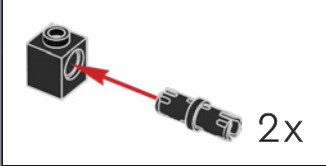
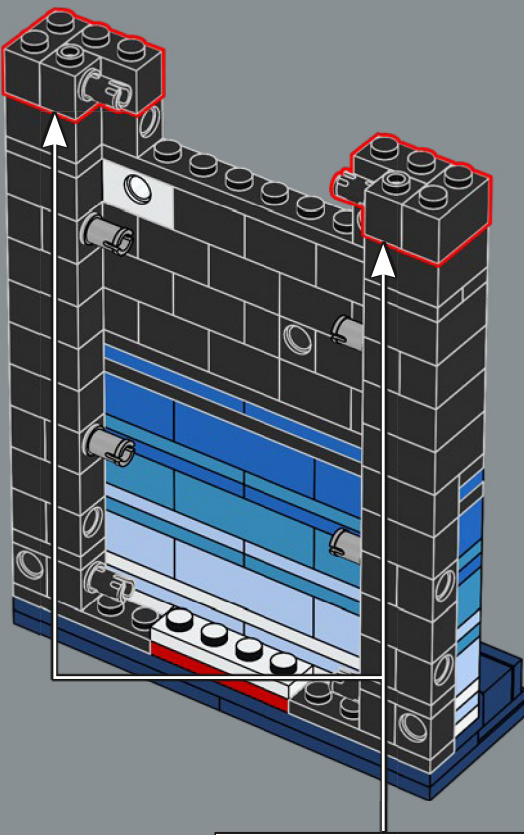


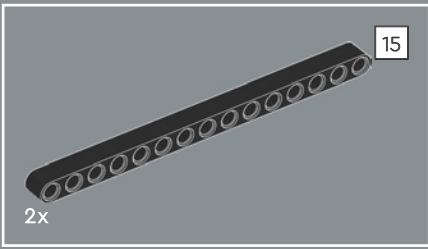
24



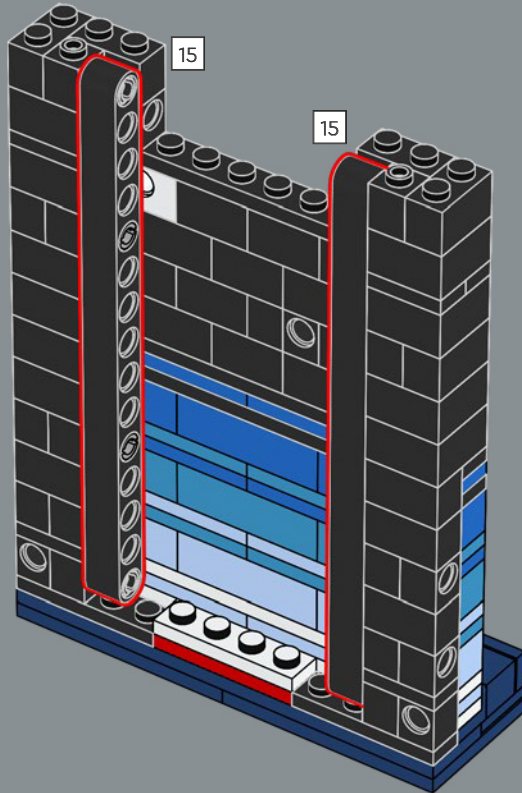


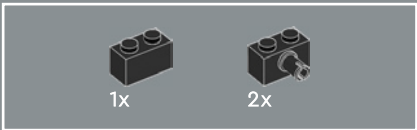
25



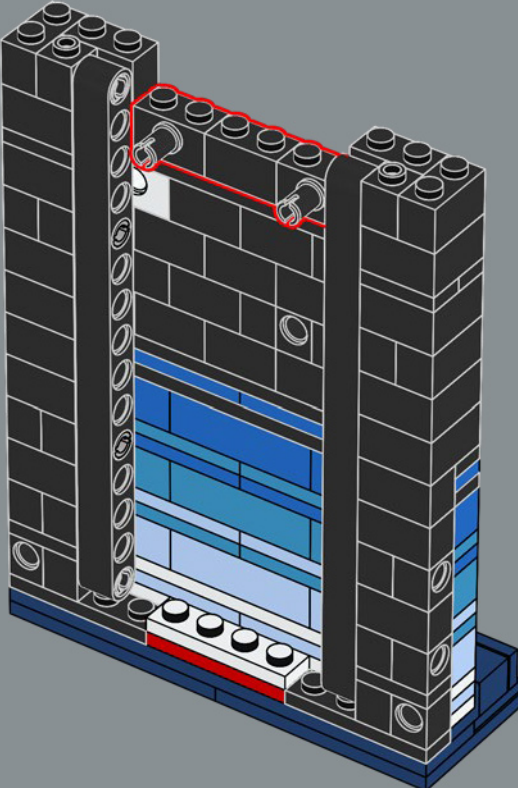


26

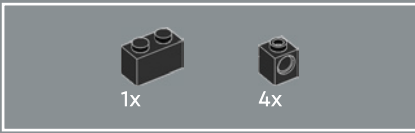




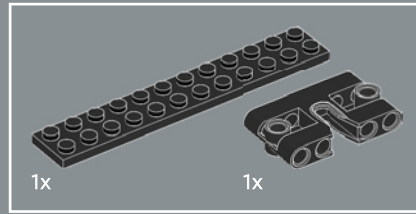
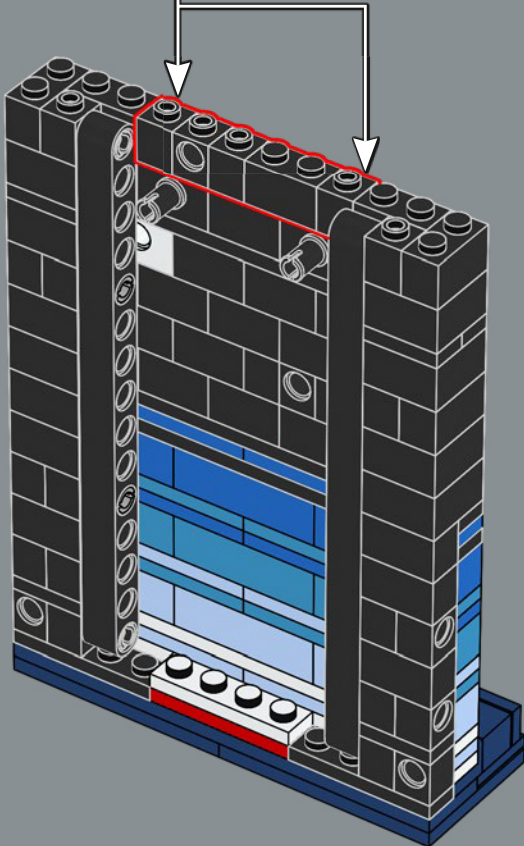
27



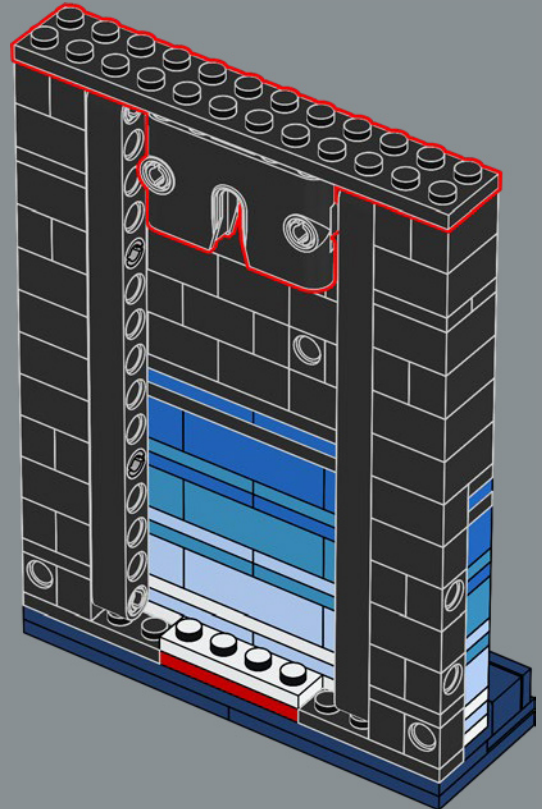


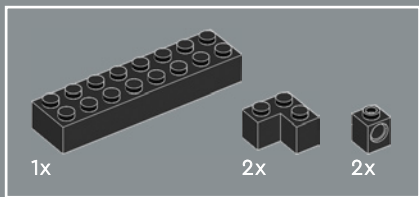


28

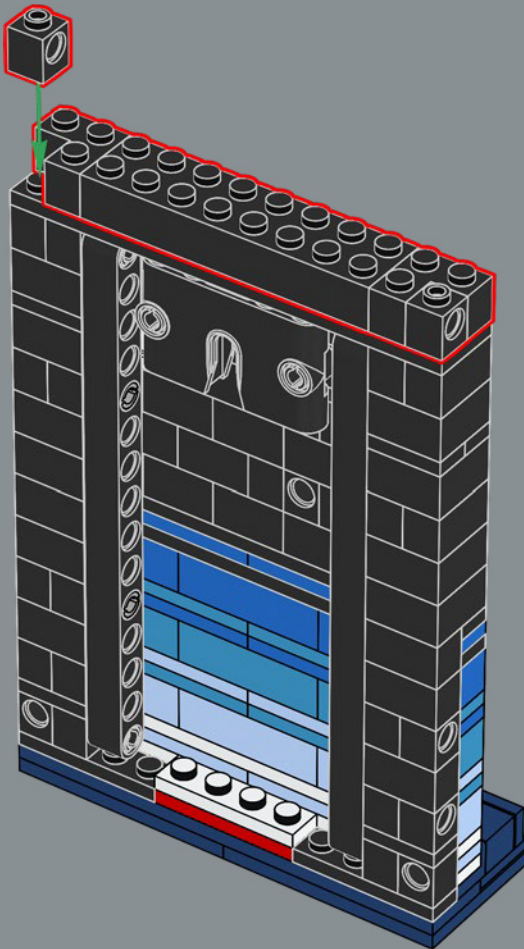


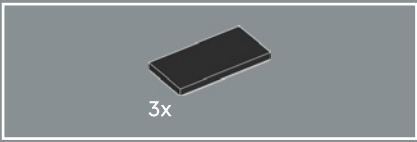
29



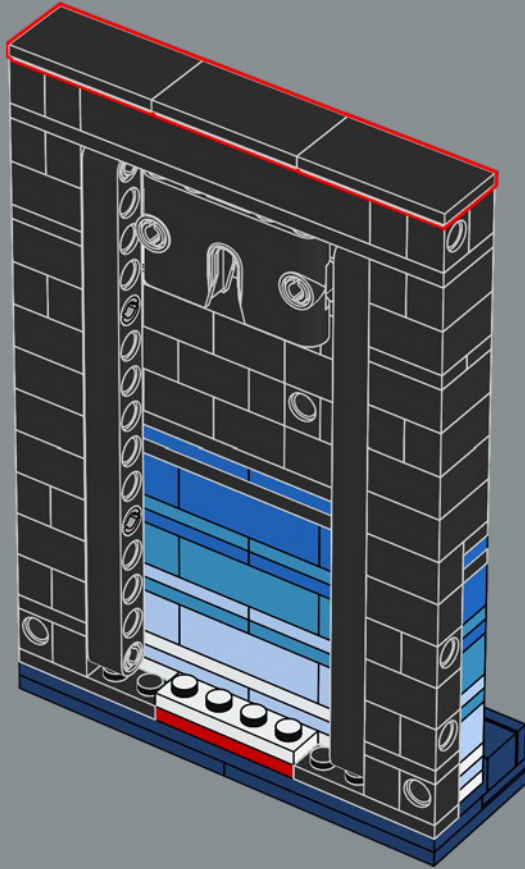


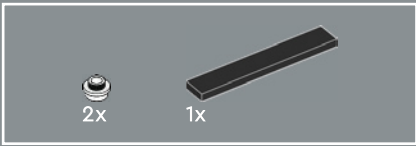
30



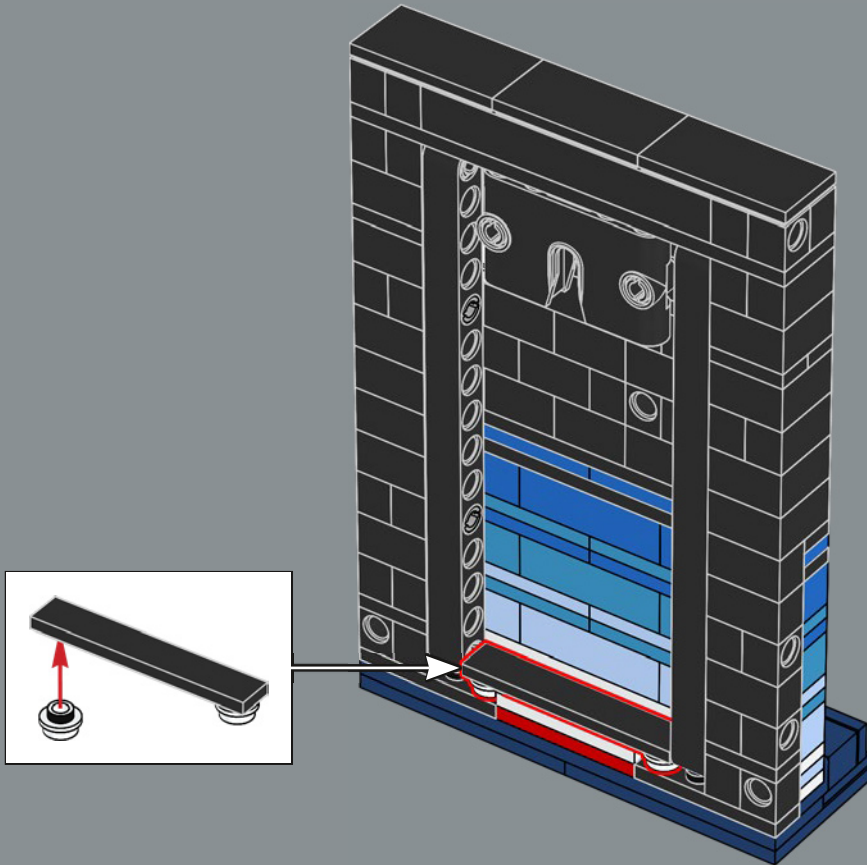


31



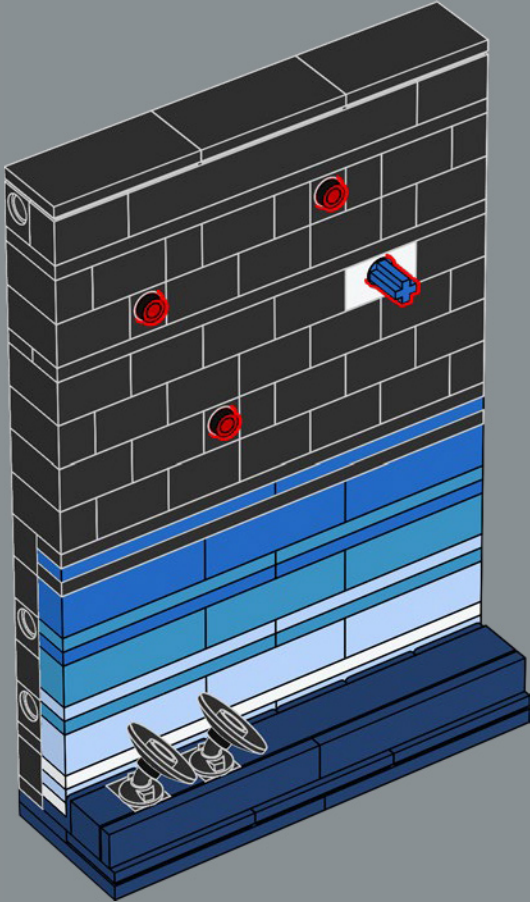


32

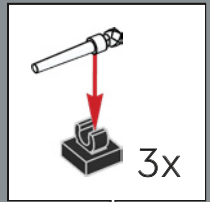
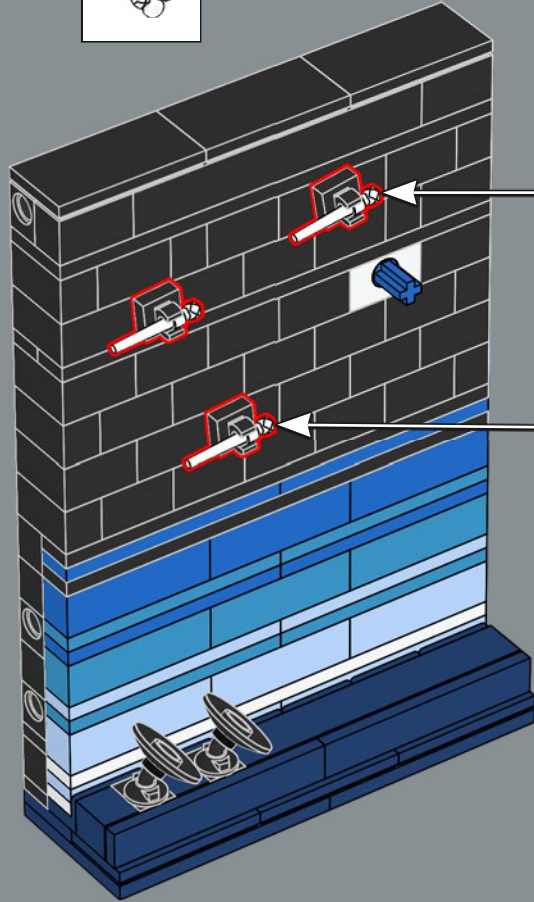
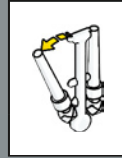


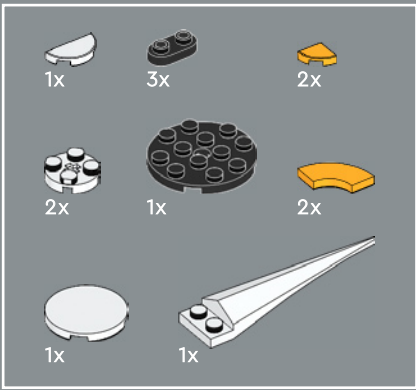


33



34





35

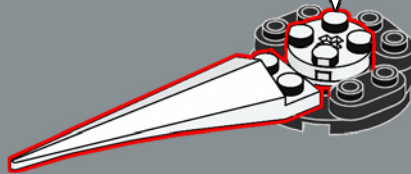
1



2



3



4

