



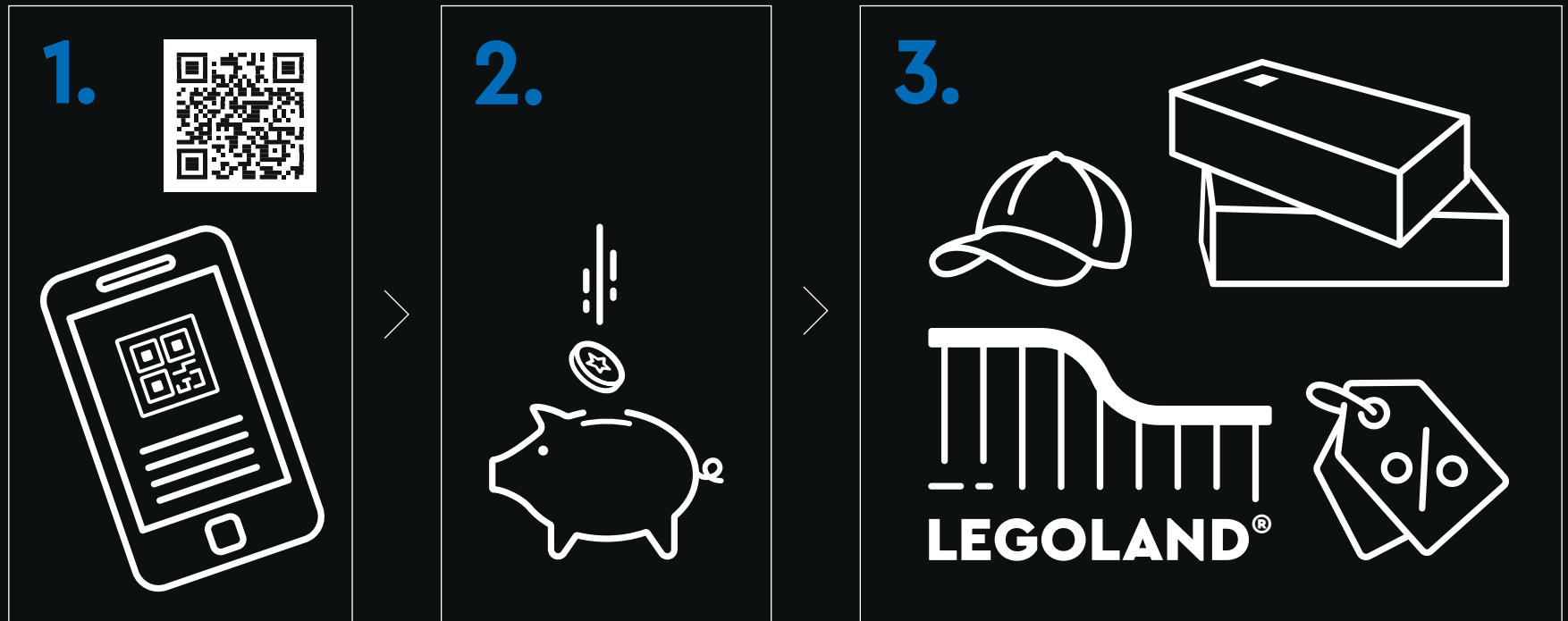
- CLASSIC -



[LEGO.com/sustainable-packaging](https://LEGO.com/sustainable-packaging)



# LEGO® VIP



**1.** Sign up **2.** Earn points for purchases **3.** Redeem points for rewards, experiences, discounts & more | **1.** Melde dich an **2.** Sammle Punkte bei jedem Kauf **3.** Löse die Punkte für Belohnungen, Erlebnisse, Rabatte und Ähnliches ein | **1.** Inscrivez-vous **2.** Gagnez des points lors de vos achats **3.** Échangez vos points contre des récompenses, des expériences, des remises et bien plus encore | **1.** Iscriviti **2.** Guadagna punti con i tuoi acquisti **3.** Riscatta punti per premi, esperienze, sconti e altro ancora | **1.** Regístrate **2.** Gana puntos por tus compras **3.** Canjea puntos por recompensas, experiencias, descuentos y mucho más | **1.** Registe-se **2.** Ganhe pontos em compras **3.** Troque os pontos para prémios, experiências, descontos e muito mais | **1.** 注册 **2.** 购物赚积分 **3.** 用积分兑换奖励、体验、折扣等 | **1.** Zarejestruj się **2.** Zdobywaj punkty za zakupy **3.** Wymieniaj punkty na rabaty, przygody i inne nagrody | **1.** Zaregistrujte se **2.** Sbírejte body za nákupy **3.** Vyměňujte body za odměny, zážitky, slevy a spoustu dalšího | **1.** Zaregistrujte se **2.** Získavajte body za nákupy **3.** Uplatnite si body a získajte odmeny, rôzne zážitky, zľavy a ešte viac | **1.** Regisztrálj **2.** Szerezz pontokat minden vásárlással **3.** Váltsd be pontjaidat jutalmakra, élményekre, kedvezményekre és egyebekre | **1.** Înscric-te **2.** Câștigă puncte pentru achiziții **3.** Valorifică puncte pentru recompense, experiențe, reduceri și multe altele | **1.** Регистрируйте се **2.** Получайте точки за покупки **3.** Используйте точки за награды, услуги, отстъпки и т.н. | **1.** Reģistrējies **2.** Pelnī punktus par pirkumiem **3.** Izmanto punktus, lai saņemtu balvas, izklaides iespējas, atlaides un daudz ko citu | **1.** Registreeru **2.** Teeni ostude eest punkte **3.** Lunasta punktide eest preemiad, elamused, allahindlused ja muu | **1.** Užsiregistruokite **2.** Pelnkite taškus už pirkinius **3.** Panaudokite taškus atlygiui, funkcijoms, nuolaidoms ir ne tik



# „EINES TAGES WERDE ICH EINEN LAND ROVER BAUEN.“ UND JETZT IST DIESER TAG GEKOMMEN.

Ein zuverlässiges Gefährt für jedes Offroad-Abenteuer, ein Symbol für Robustheit und Stärke und ein nostalgisches Sammlerstück. Ursprünglich wurde der vielseitige Land Rover im Nachkriegs Großbritannien als ebenso robustes wie zuverlässiges Nutzfahrzeug für die Landwirtschaft gebaut. Doch heute gehört er zu den unverwechselbarsten

und begehrtesten Autos der Welt. Seit 75 Jahren wurden die Land Rover Modelle mit innovativer Technologie und wegweisendem Design immer weiter entwickelt. Doch der Reiz der robusten Konstruktion und der beherrschbaren Mechanik ist auch in den Details jeder neuen Generation immer noch spürbar, vor allem bei der Land Rover Defender Serie.





1948

# 75 JAHRE LAND ROVER DEFENDER

Die robuste Konstruktion und die zuverlässige Performance haben die Land Rover Modelle in all den Jahrzehnten ausgezeichnet. Bestaune die Erfolgsgeschichte der legendärsten Land Rover Modelle.



**1948**  
**DIE LAND ROVER SERIES I**  
Der liebevoll „Farmer's Friend“ genannte Wagen feiert seine Premiere im Nachkriegs Großbritannien

50ER-JAHRE

**1958**  
**DIE LAND ROVER SERIES II**  
Das überarbeitete Modell hat einen neuen 2,25-Liter-Benzinmotor



**2020**  
**DER NEUE LAND ROVER DEFENDER**  
Eine neue Generation des Defenders führt die Tradition der Legende fort



10ER-JAHRE

**2015**  
Ein Trio von Defenders markiert den vorläufigen Abschied vom Land Rover



20ER-JAHRE



**1969**

Im Rahmen des Design-Updates bei der Series II werden die Scheinwerfer an die vorderen Kotflügel versetzt



60ER-JAHRE

70ER-JAHRE

**1971**

### **DIE LAND ROVER SERIES III**

Die dritte Generation des legendären Land Rovers kommt auf den Markt



**1976**

Der 1.000.000ste Land Rover läuft vom Band

**2007**

Höhere Motorhaube, um den neuen Ford Puma Motor unterzubringen

**1990**

### **DEFENDER**

Der ursprüngliche „Landie“ wird unter neuem Namen weitergeführt



**1983**

Mit der Einführung der Modelle One-Ten (110) und Ninety (90) geht der Umstieg auf Schraubenfedern einher

00ER-JAHRE

90ER-JAHRE

80ER-JAHRE



# 2023

## **LEGO® KLASSISCHER LAND ROVER DEFENDER 90**

Eine baubare Hommage an die klassischen Land Rover Defender 90 Modelle, die zwischen 1983 und 2016 produziert wurden

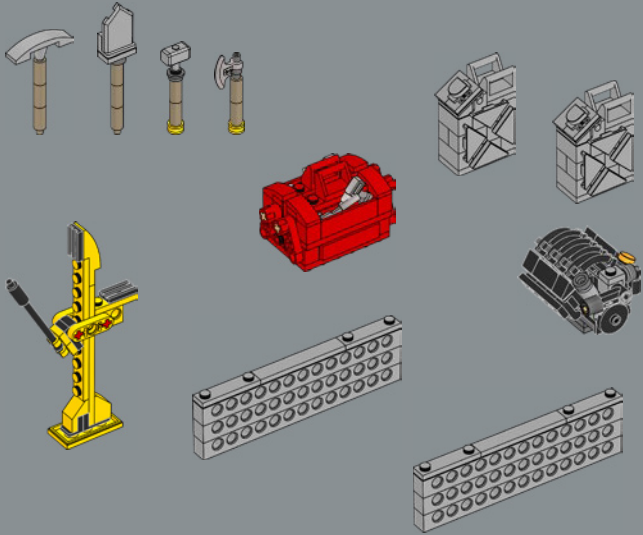
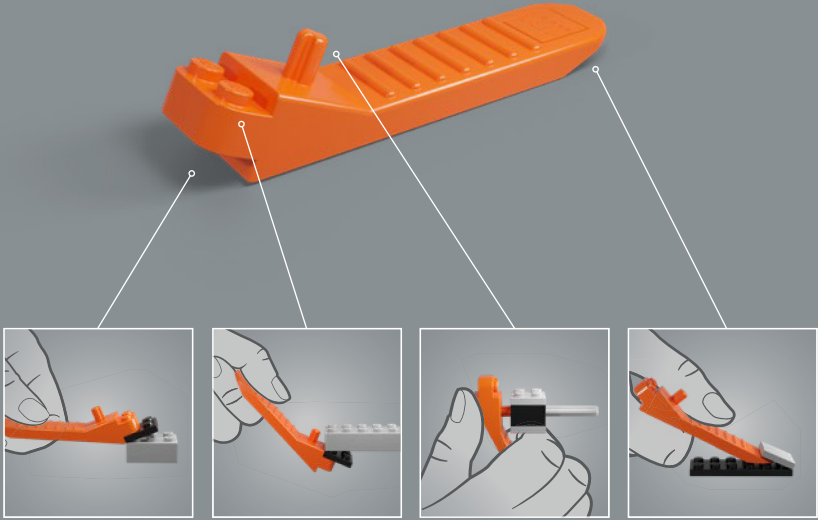
## **ANMERKUNGEN DES DESIGNERS**

„Wir freuen uns riesig, dieses in Zusammenarbeit mit Land Rover entwickelte Set präsentieren zu dürfen. Jeder Land Rover Defender hat seine eigene Geschichte, seine eigene Persönlichkeit. Und er weckt in uns eine Abenteuerlust, die jeder nachempfinden kann. Er ist das ultimative Nutzfahrzeug, das dich überallhin bringt, egal, ob du Wüsten, Gebirge, Wälder oder Städte durchqueren möchtest. Dieses Set stellt die klassischen Land Rover Defender 90 Modelle dar, die zwischen 1983 und 2016 produziert wurden, und lässt sie mit authentischem Zubehör und originalgetreuer Ausrüstung zu einem Modell verschmelzen. Bei diesem Modell hast du die Wahl zwischen verschiedenen Optionen für die Karosserie und das Interieur, genau wie beim Bestellen des echten Autos, was die Vielseitigkeit des Defenders perfekt zum Ausdruck bringt. Schnall dich an und freu dich auf die Fahrt. Herzlich willkommen in der LEGO® Land Rover Familie!“

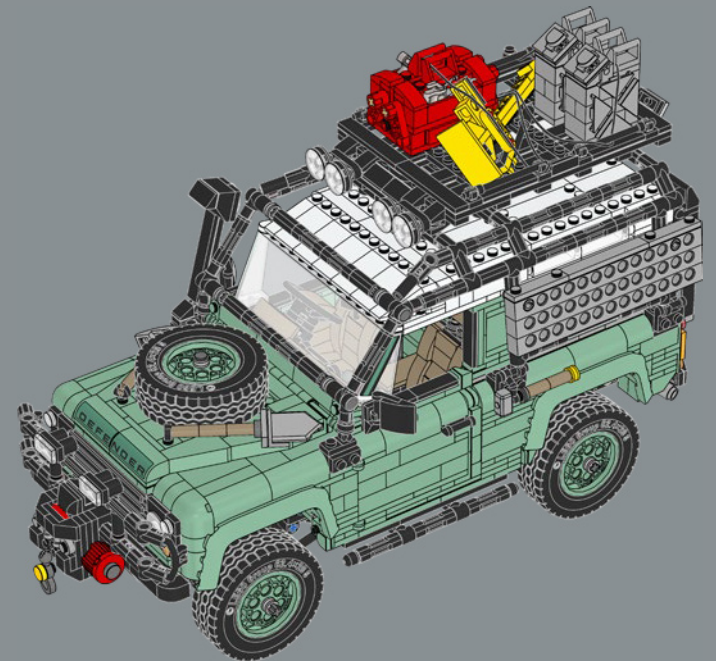
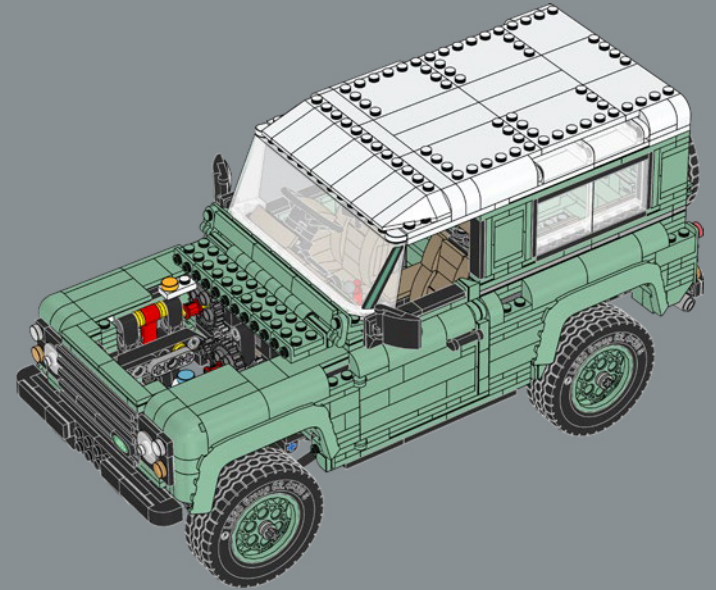
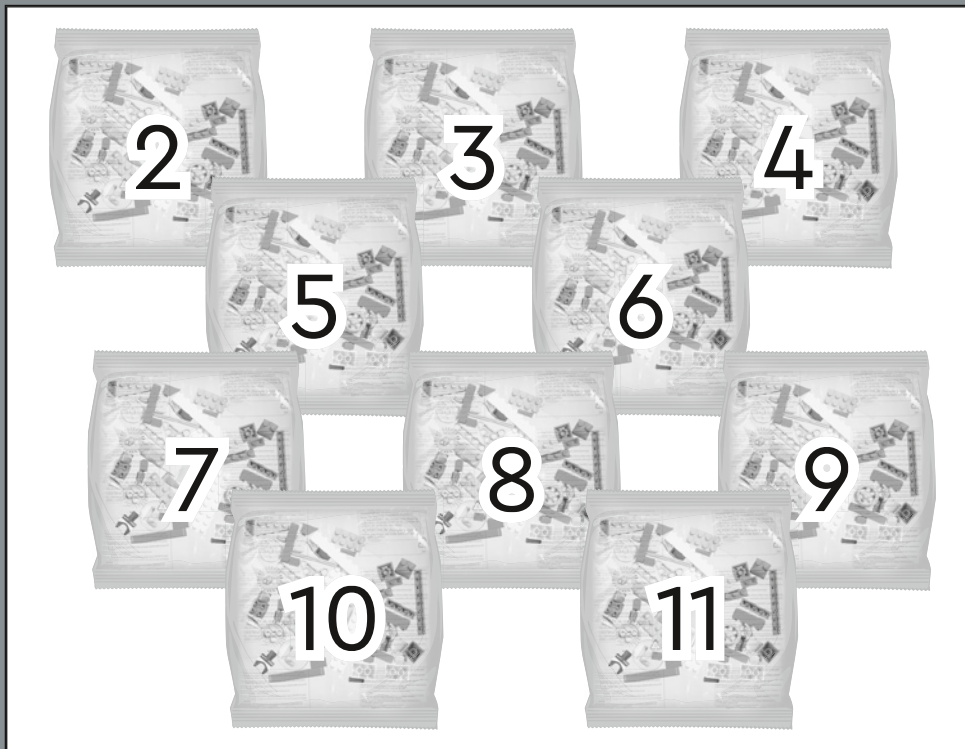


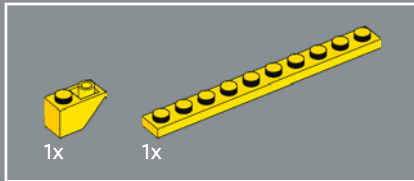
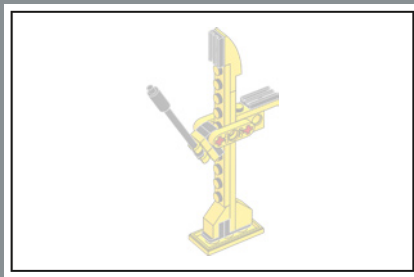
**KURT KRISTIANSEN**  
LEGO® DESIGN MASTER  
Designer des Sets 10317 - LEGO  
Klassischer Land Rover Defender 90



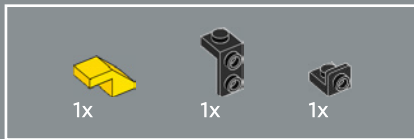
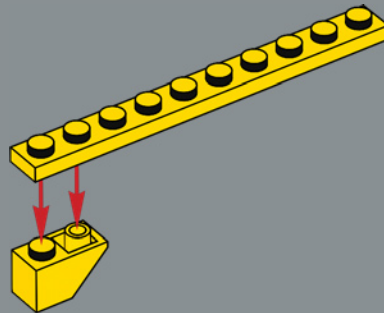




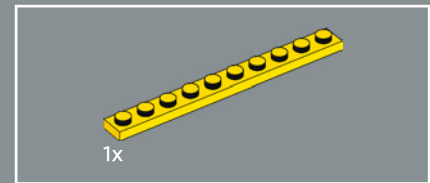
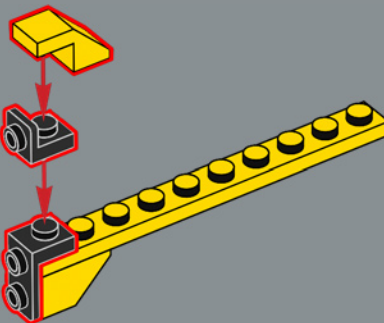




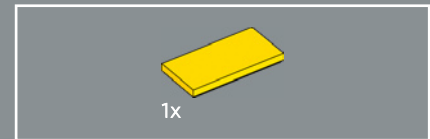
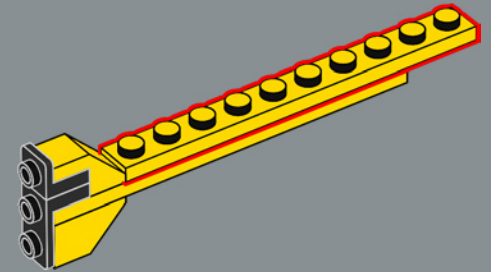
1



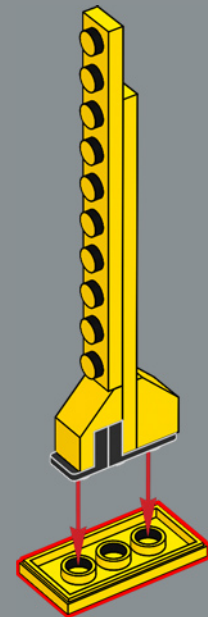
2

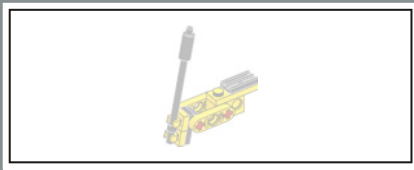


3

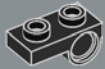


4





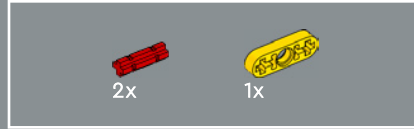
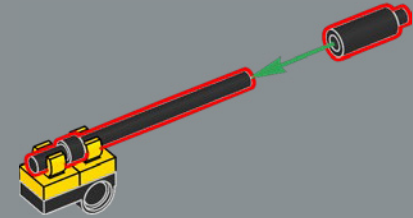
5



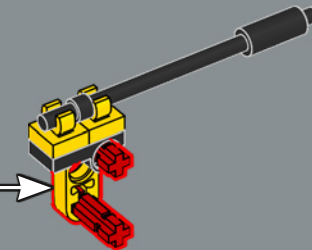
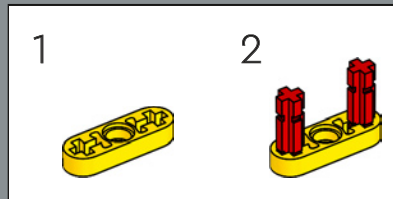
6

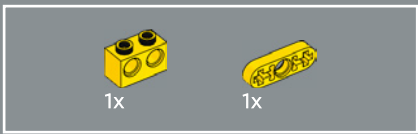


7

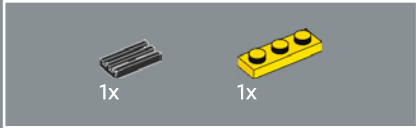
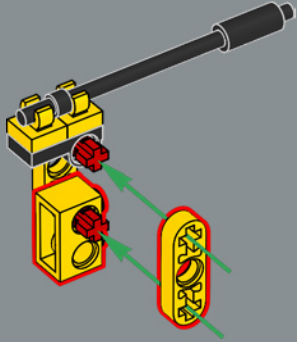


8

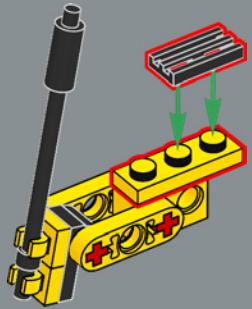




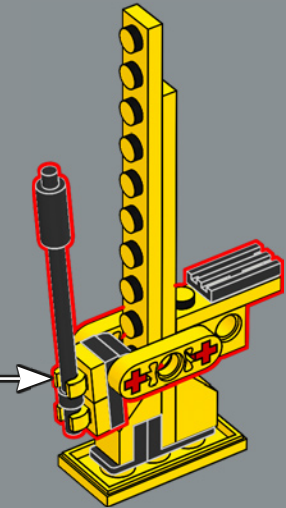
9



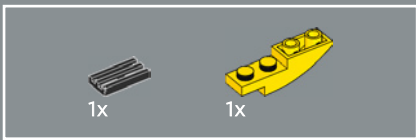
10



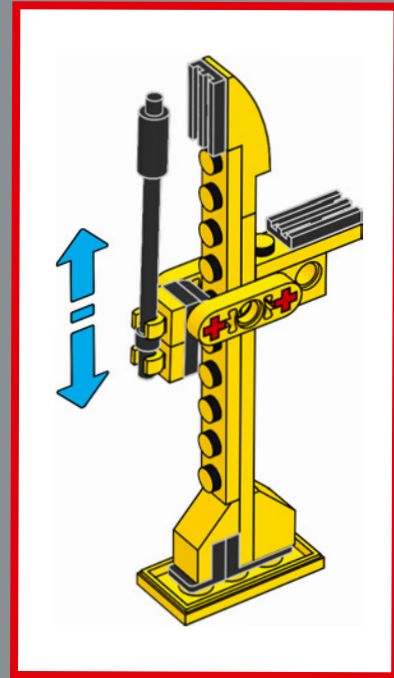
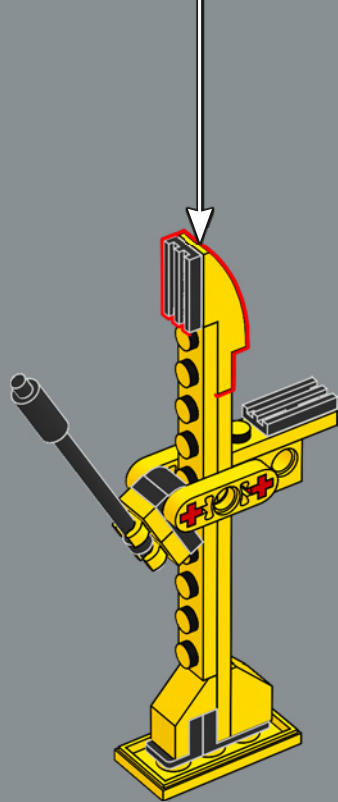
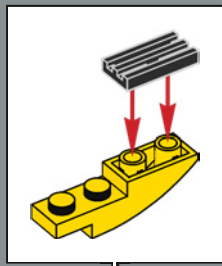
11

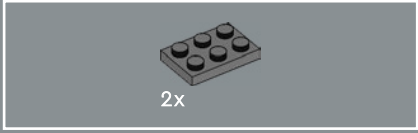
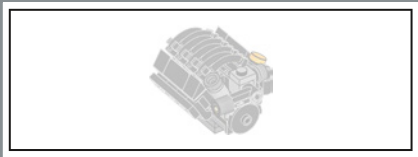




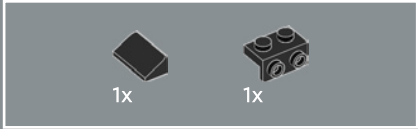
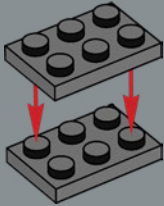


12

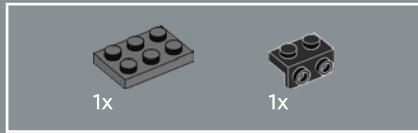
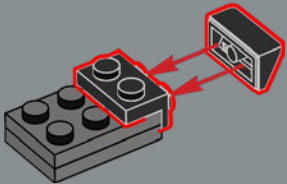




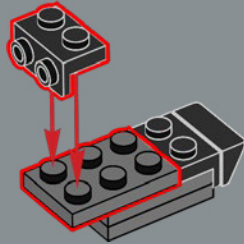
1



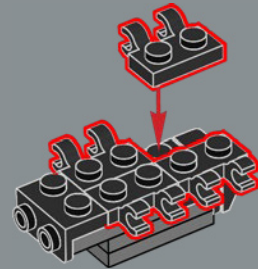
2



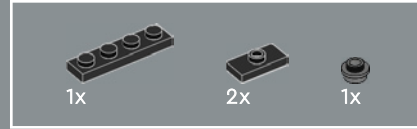
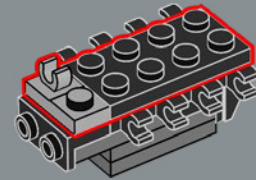
3



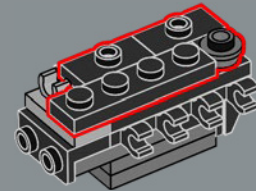
4



5

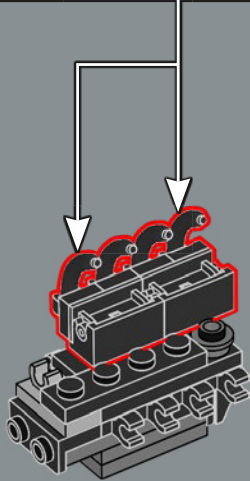
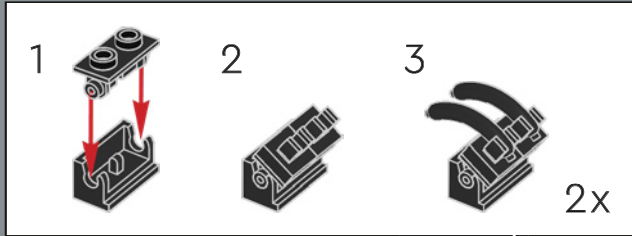


6

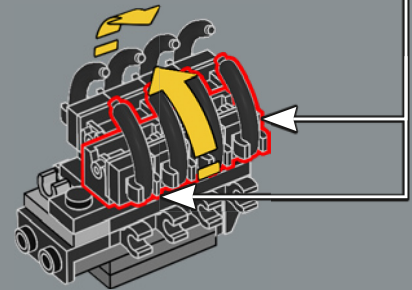
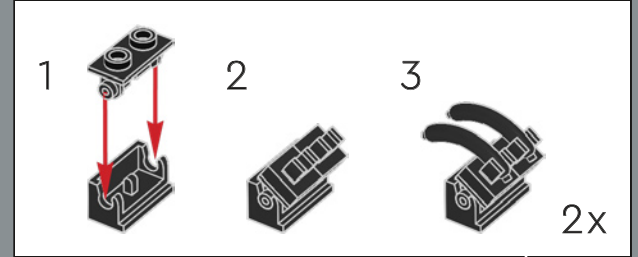




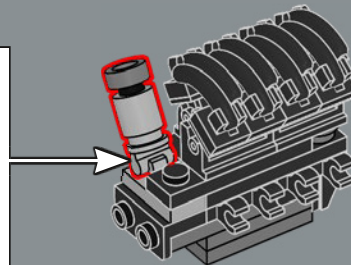
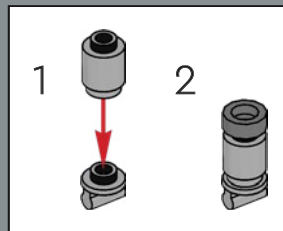
7



8

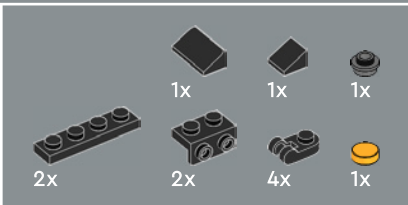
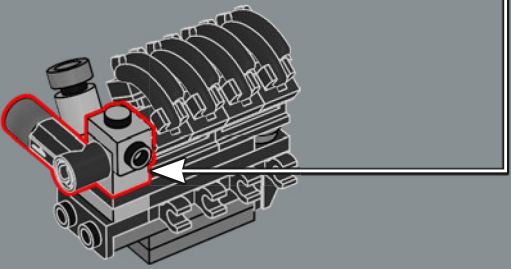
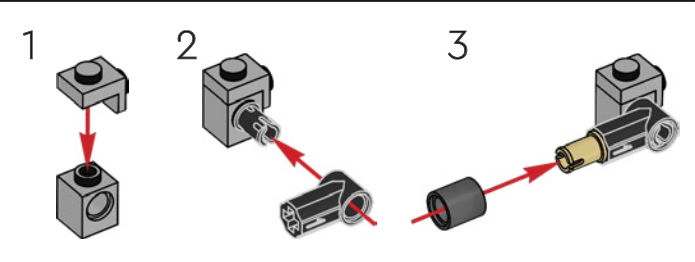


9

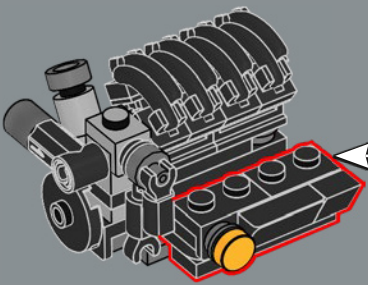
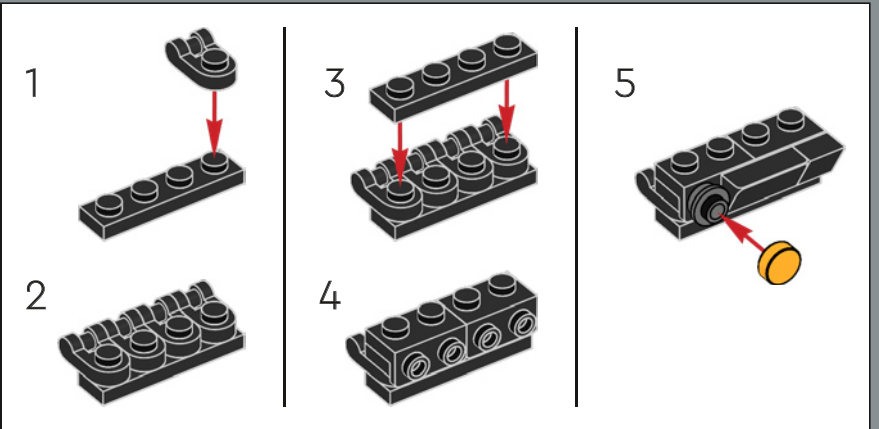




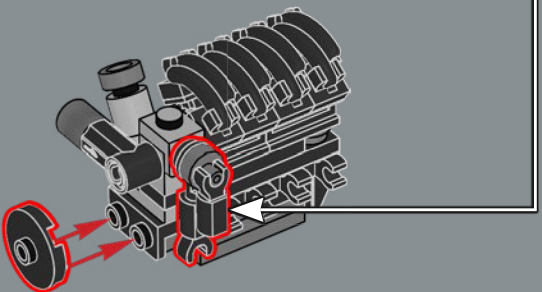
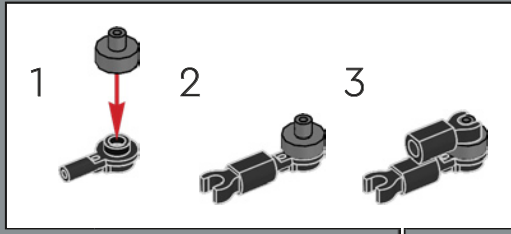
10

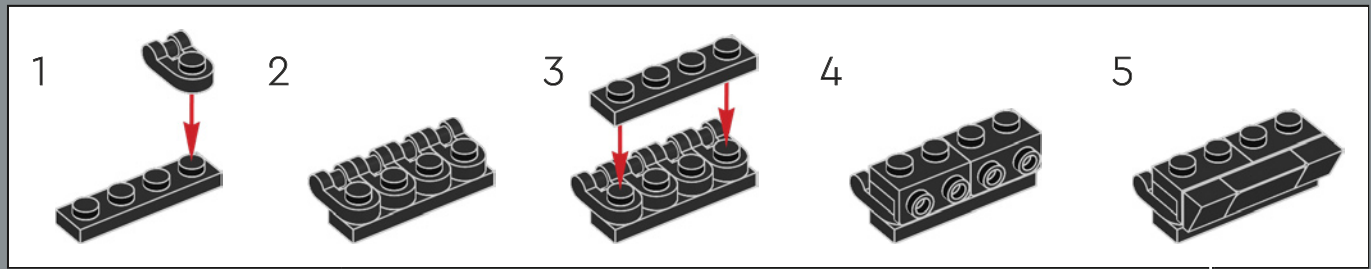
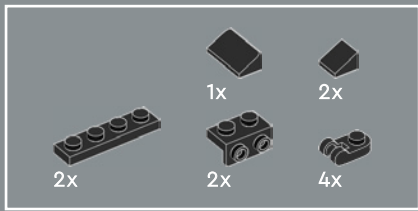


12

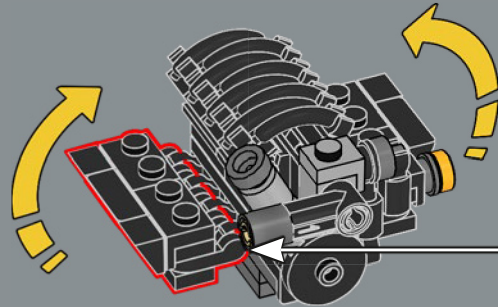


11

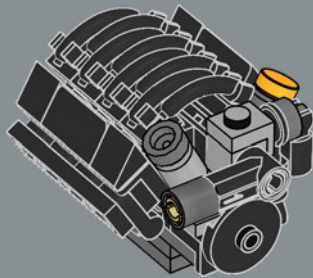




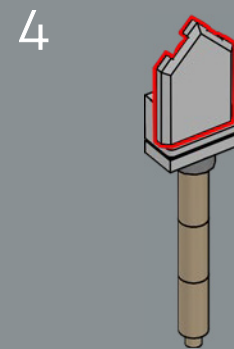
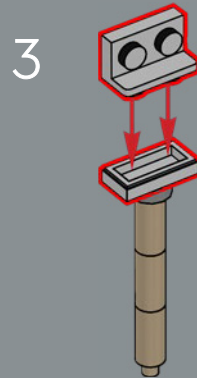
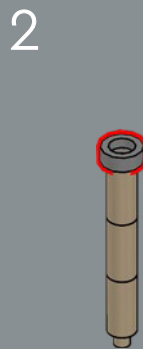
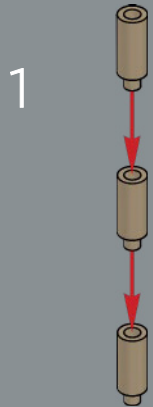
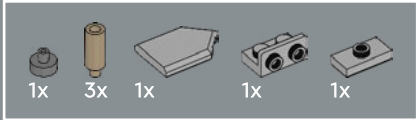
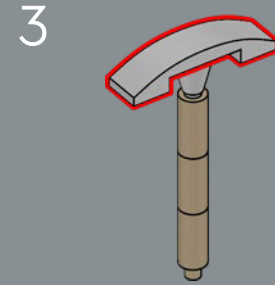
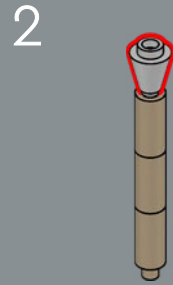
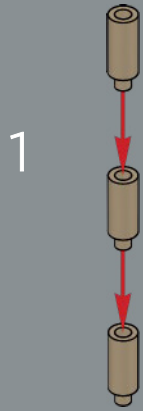
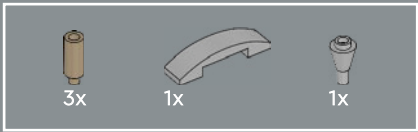
13

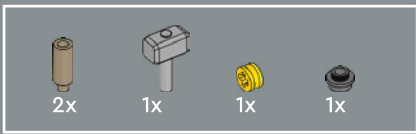


14









1



2



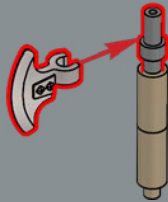
3



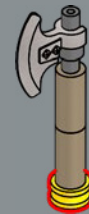
1



2

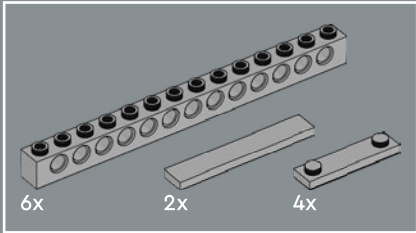
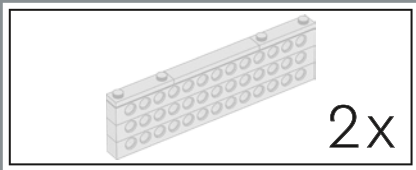


3

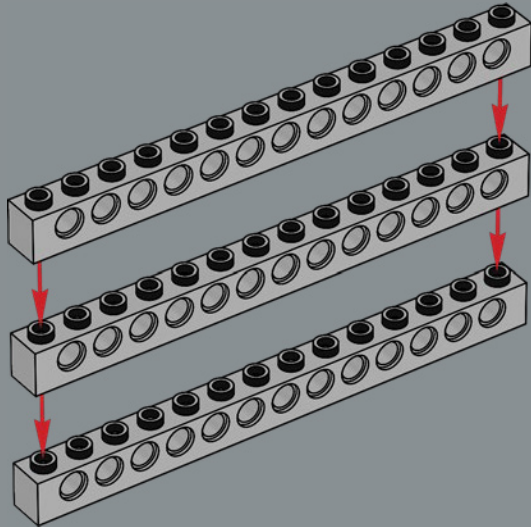




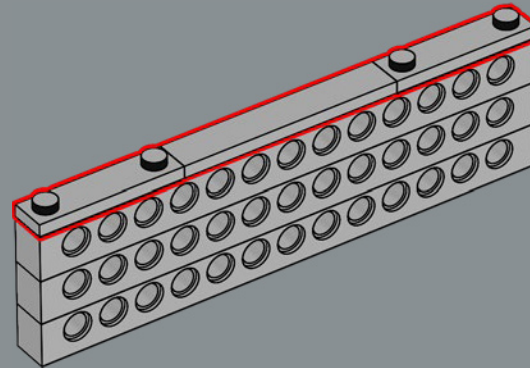
Wusstest du, dass die Sandbleche ursprünglich entwickelt wurden, um Landebahnen auf weichem oder morastigem Untergrund zu bauen?



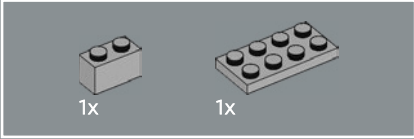
1



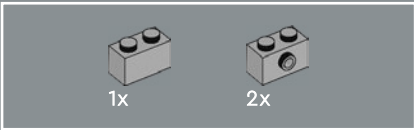
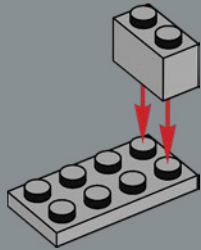
2



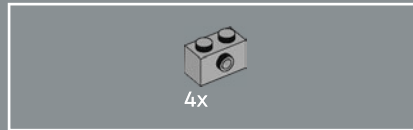
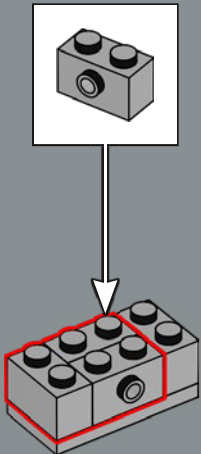
2x



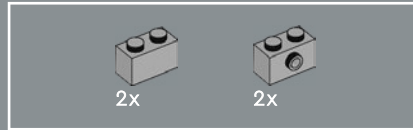
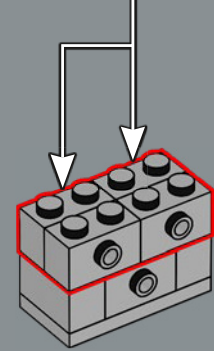
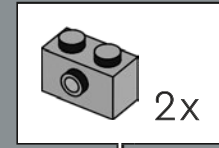
1



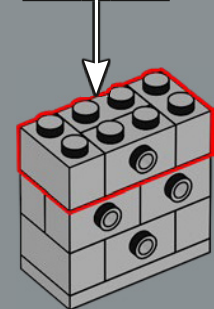
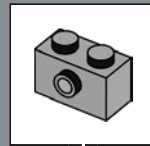
2



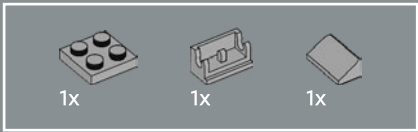
3



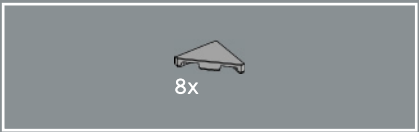
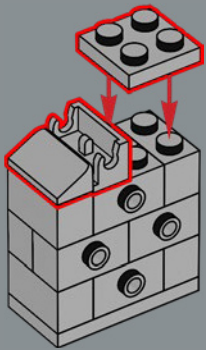
4



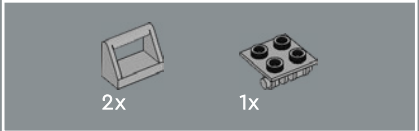
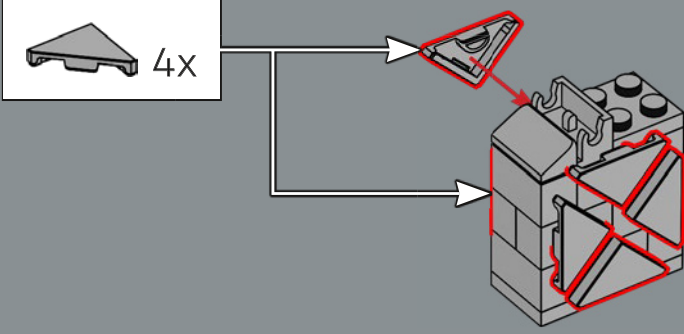




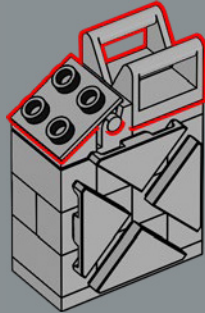
5

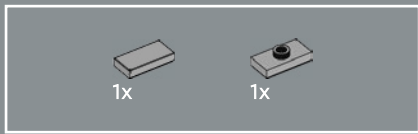


6

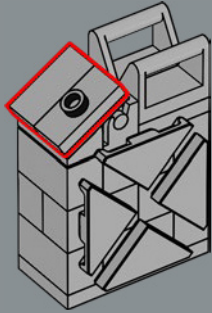


7

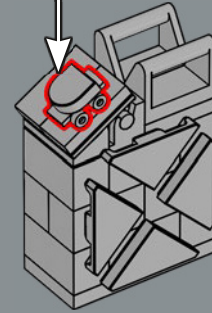
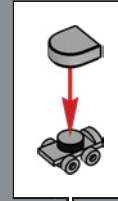




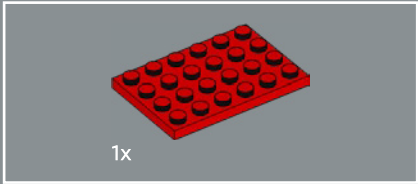
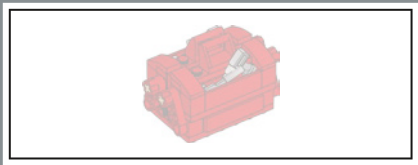
8



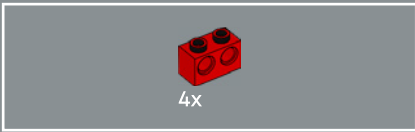
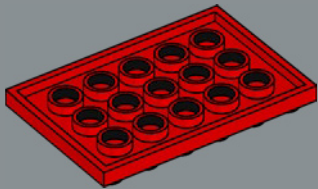
9



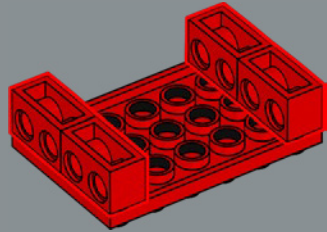
2x



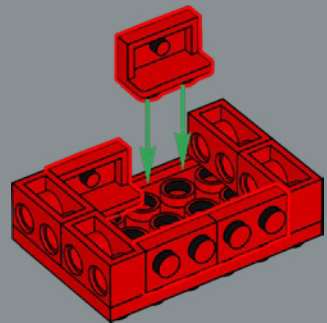
1

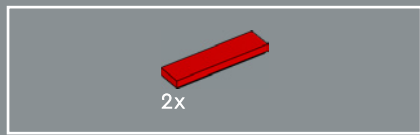


2

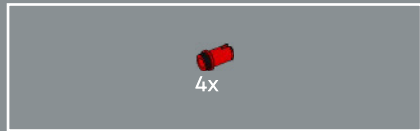
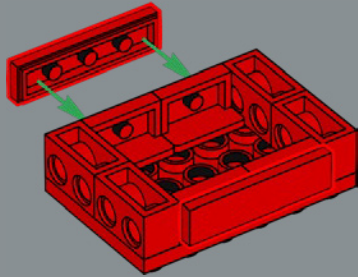


3

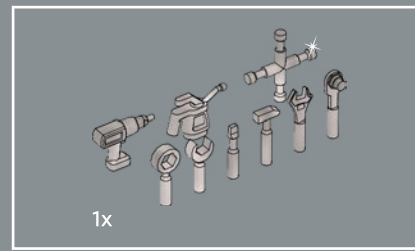
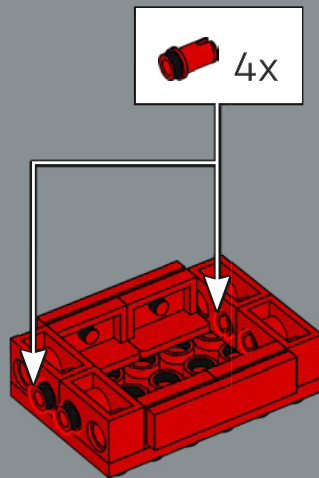




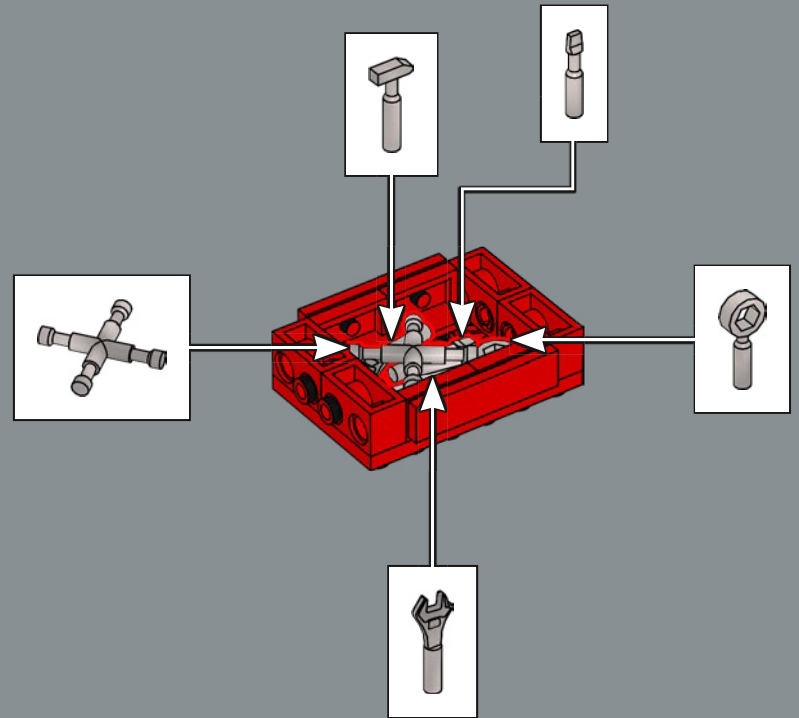
4



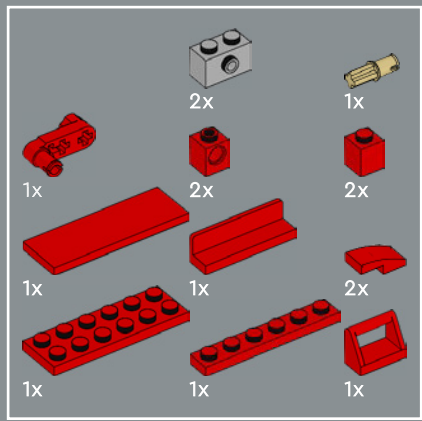
5



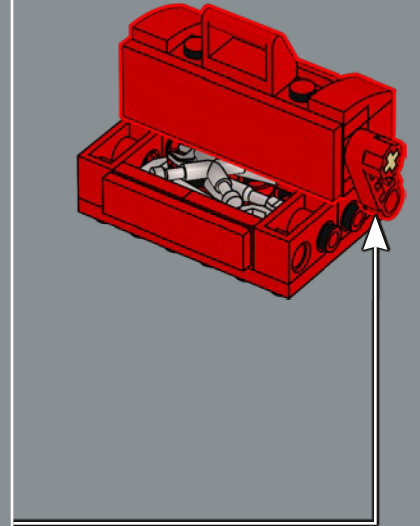
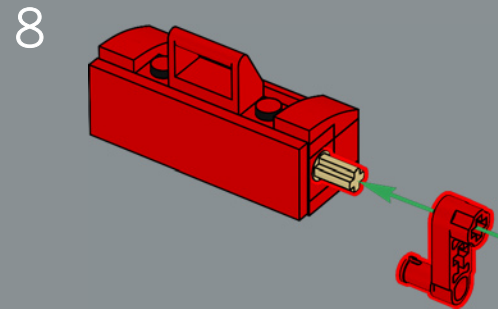
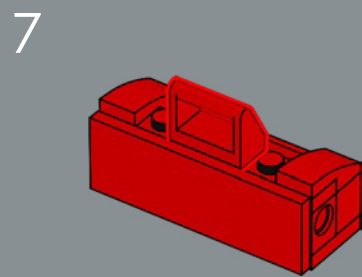
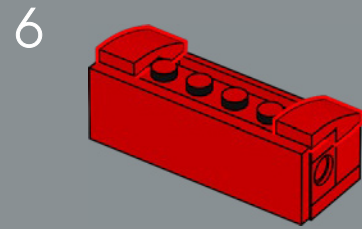
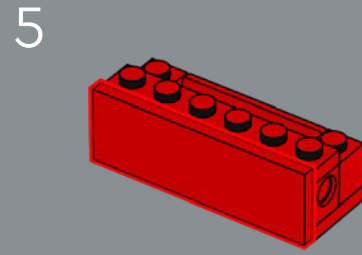
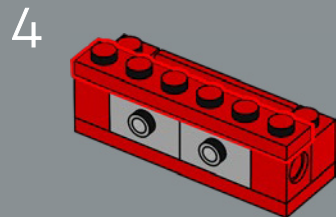
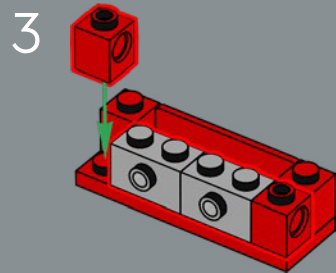
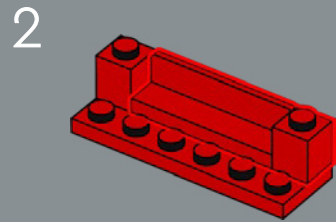
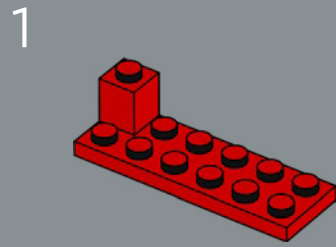
6

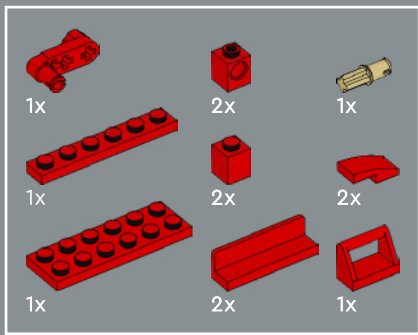






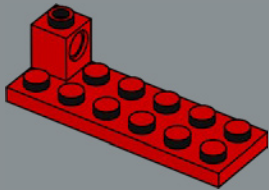
7



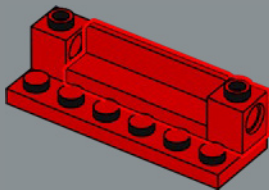


# 8

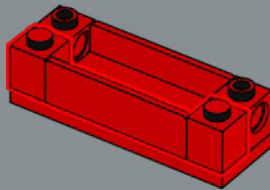
1



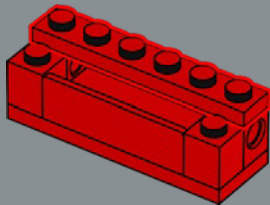
2



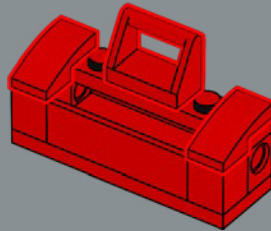
3



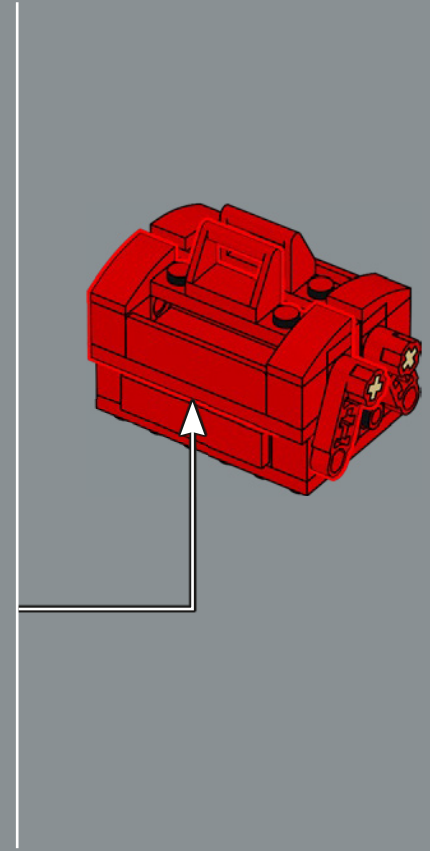
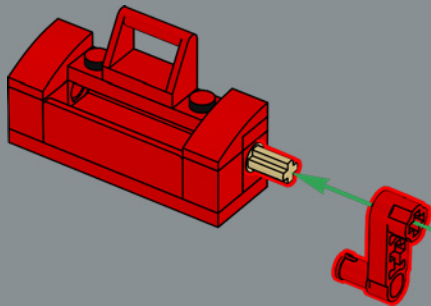
4

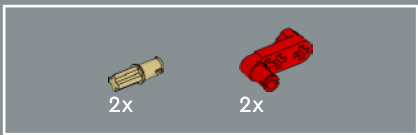


5

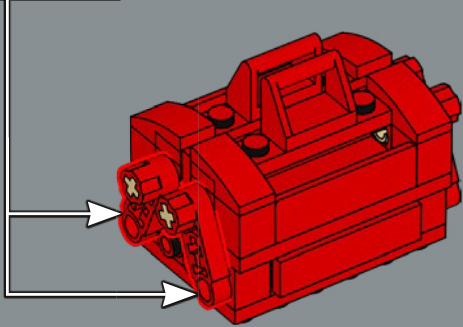
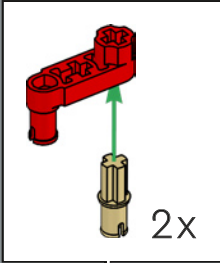


6

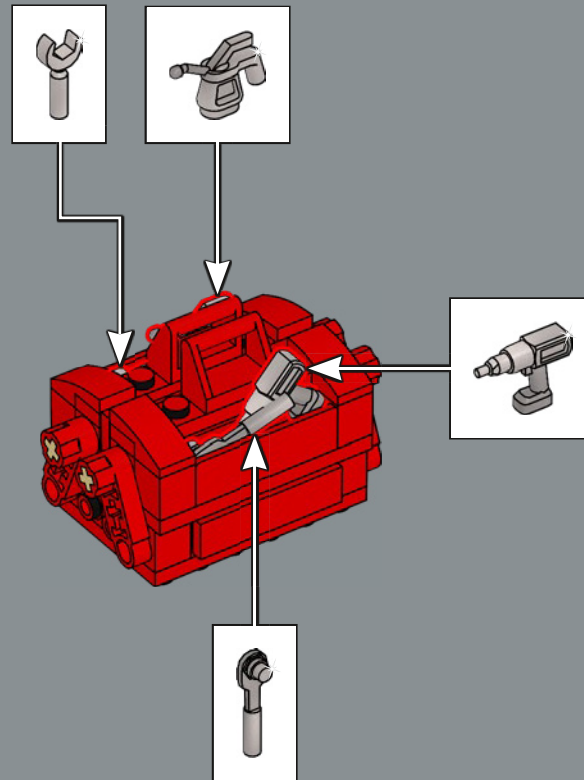




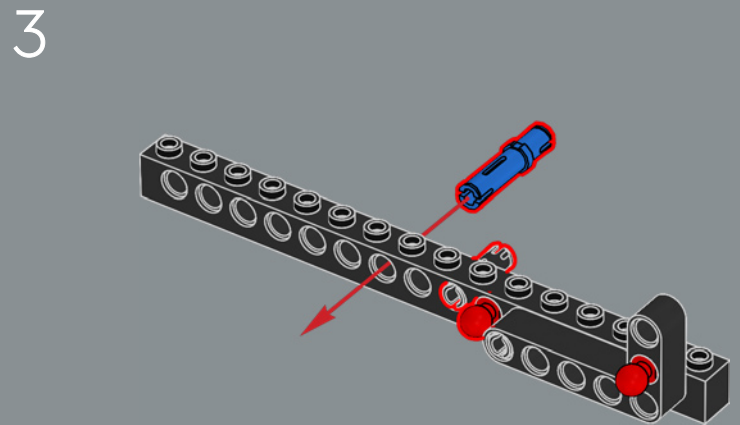
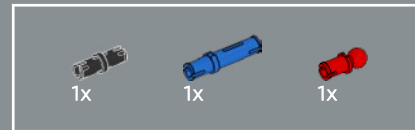
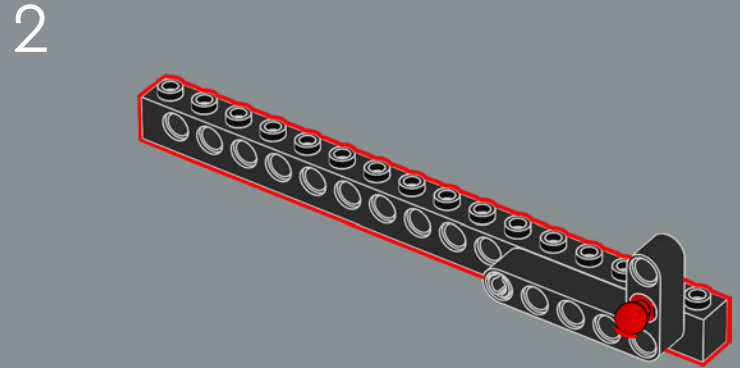
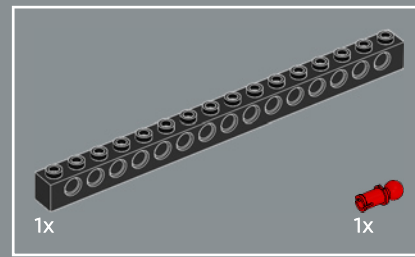
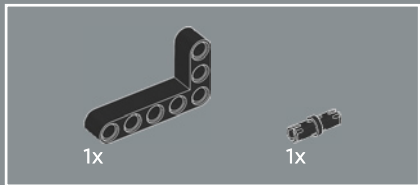
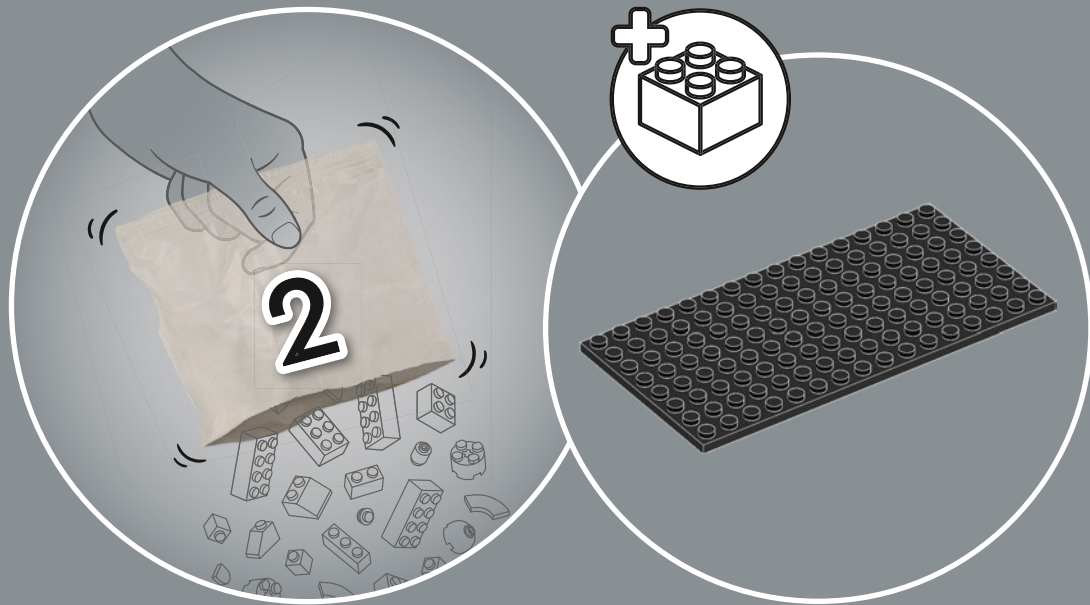
9

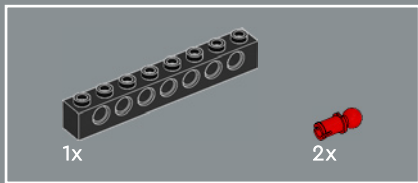


10

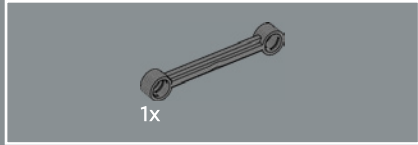
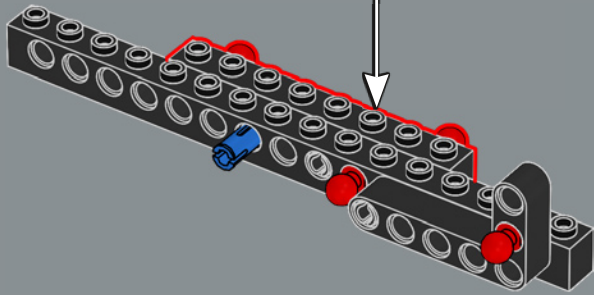
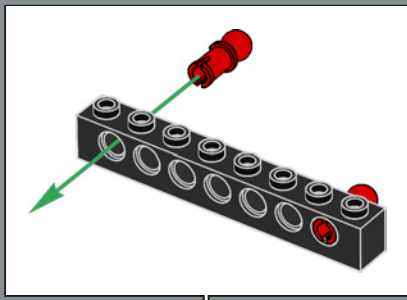




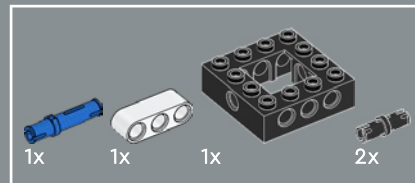
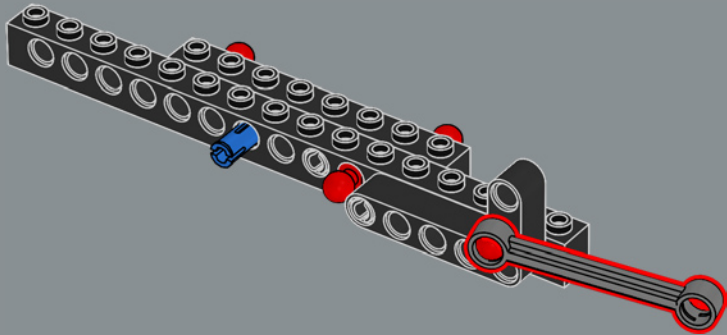




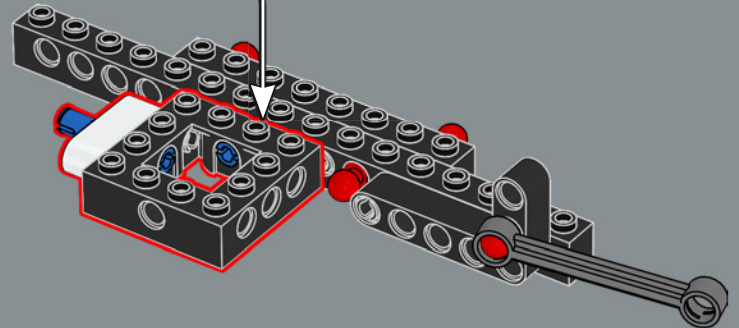
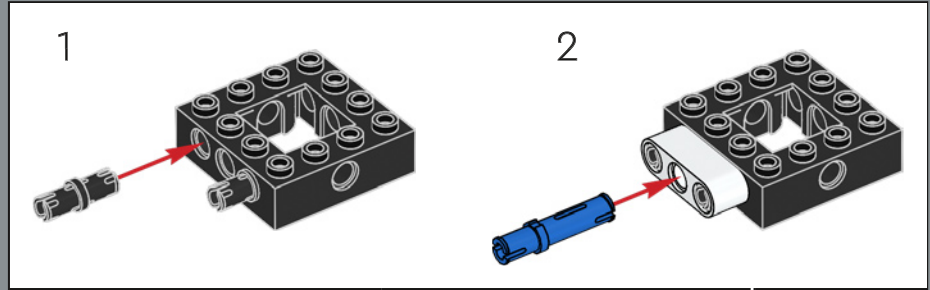
4

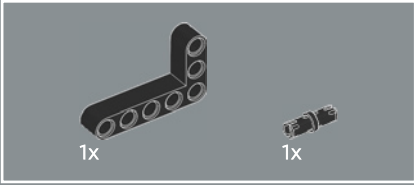
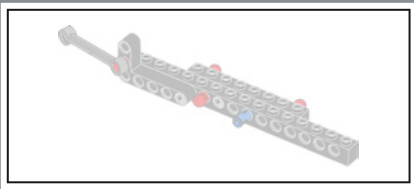


5

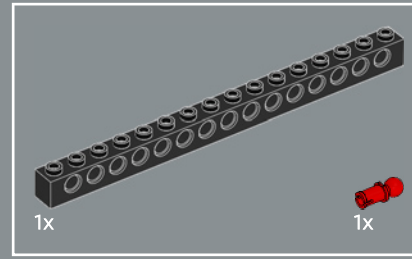
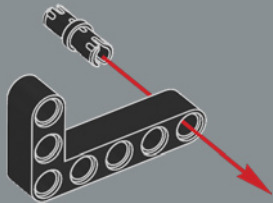


6

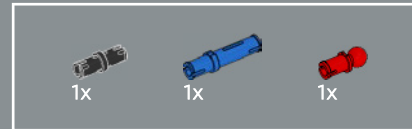
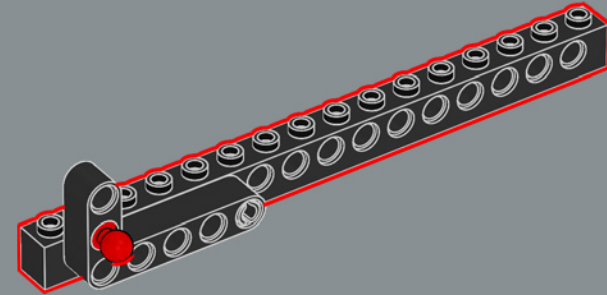




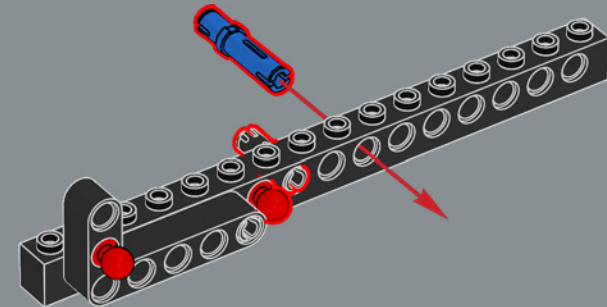
7

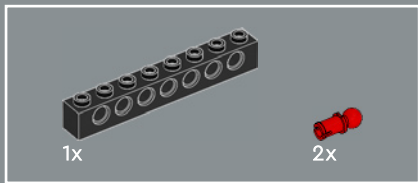


8

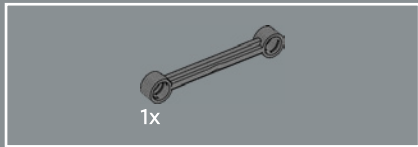
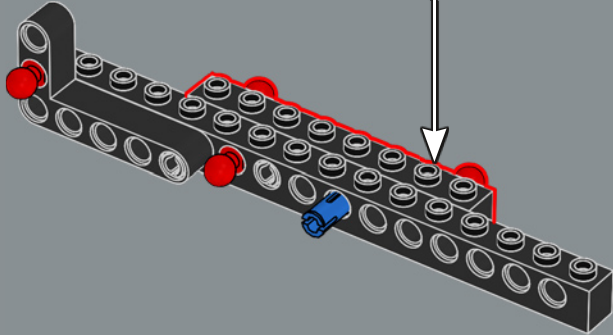
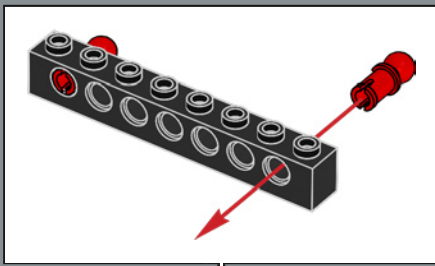


9

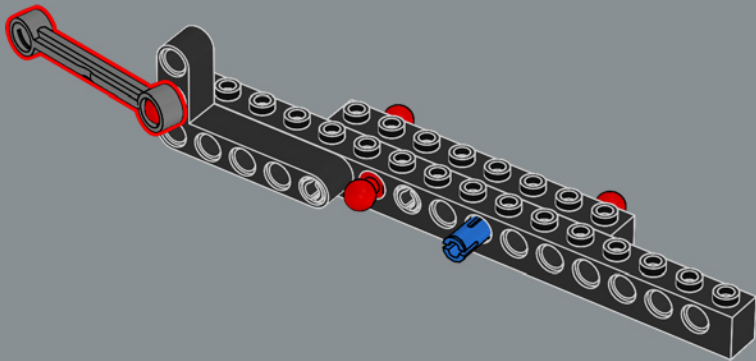




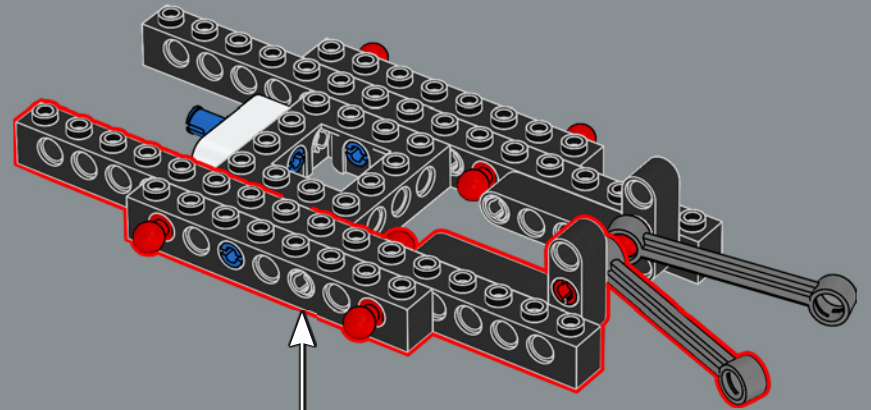
10

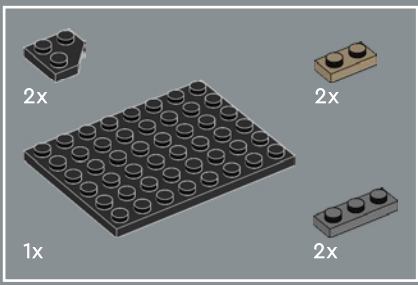


11

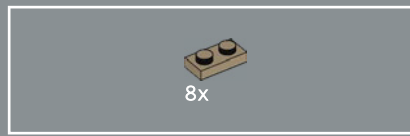
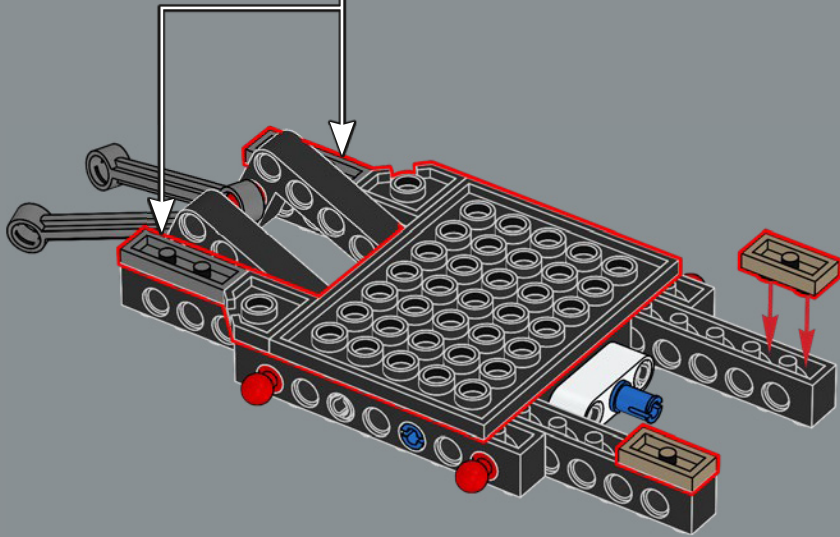
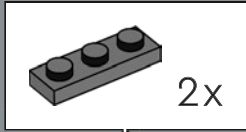


12

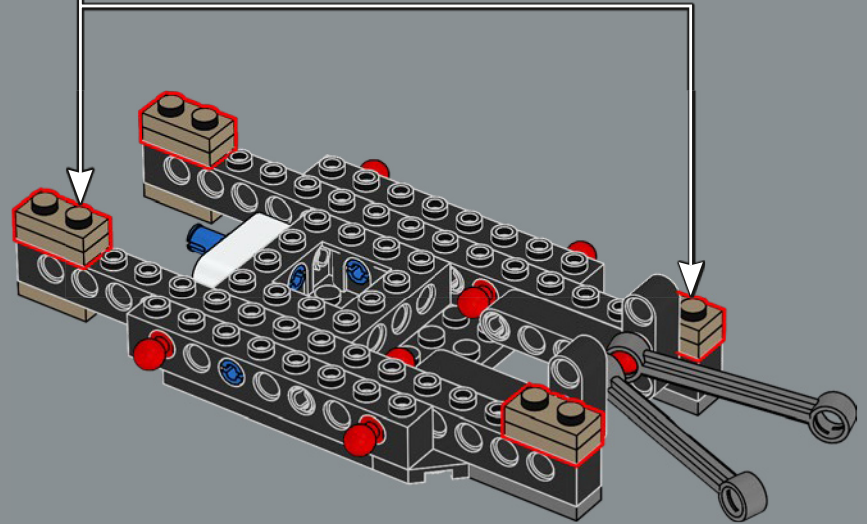
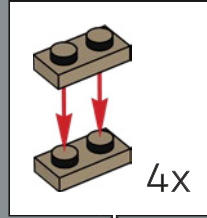




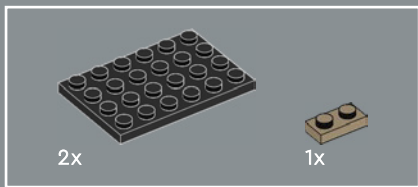
13



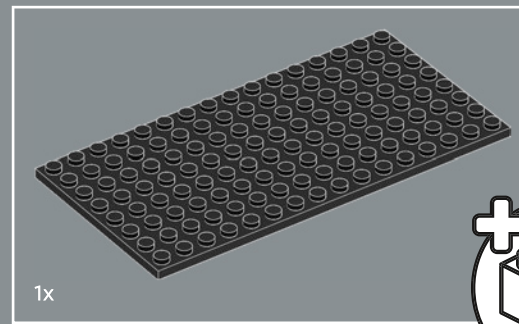
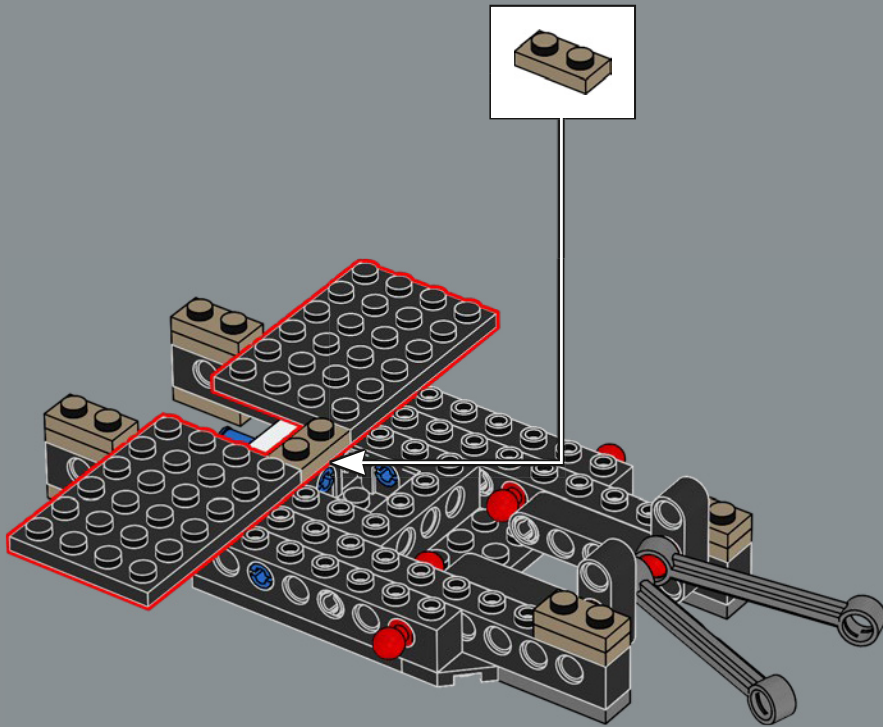
14



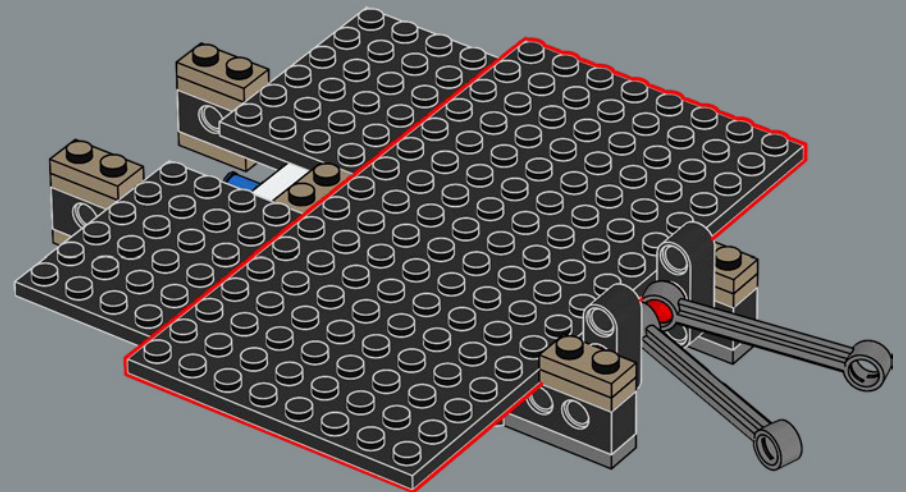
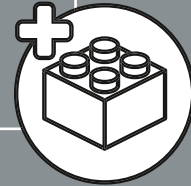


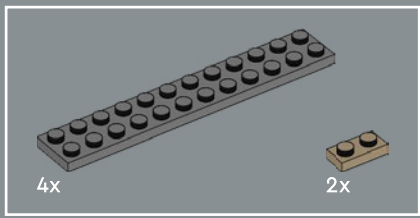


15

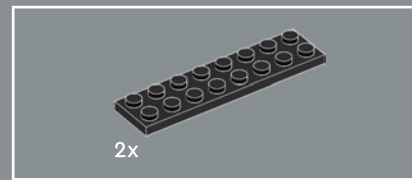
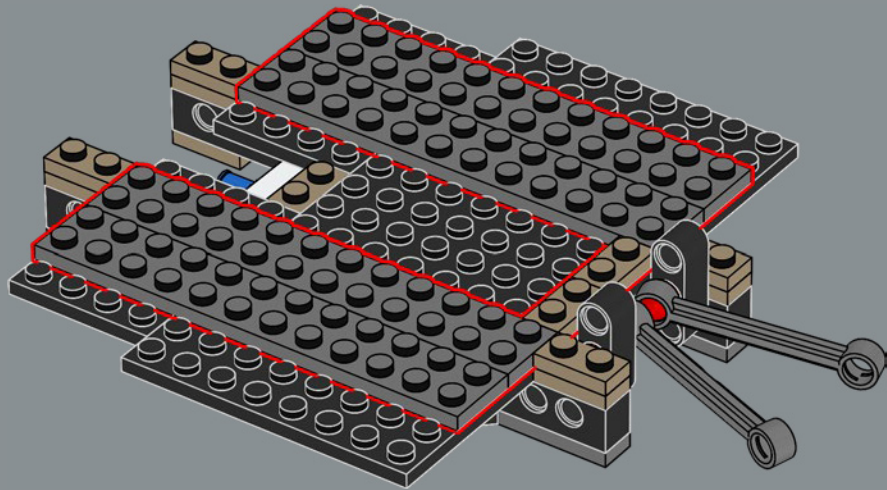


16

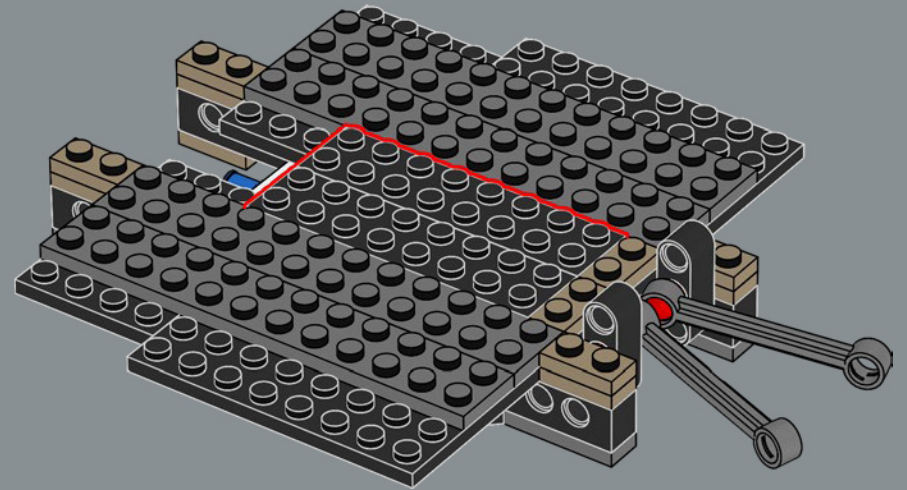


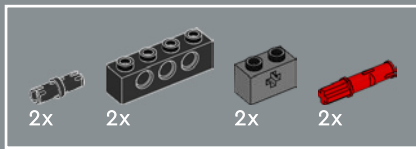


17

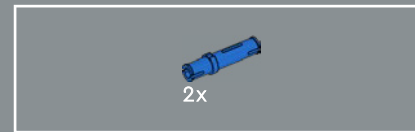
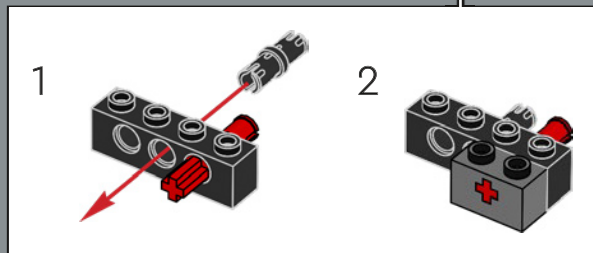
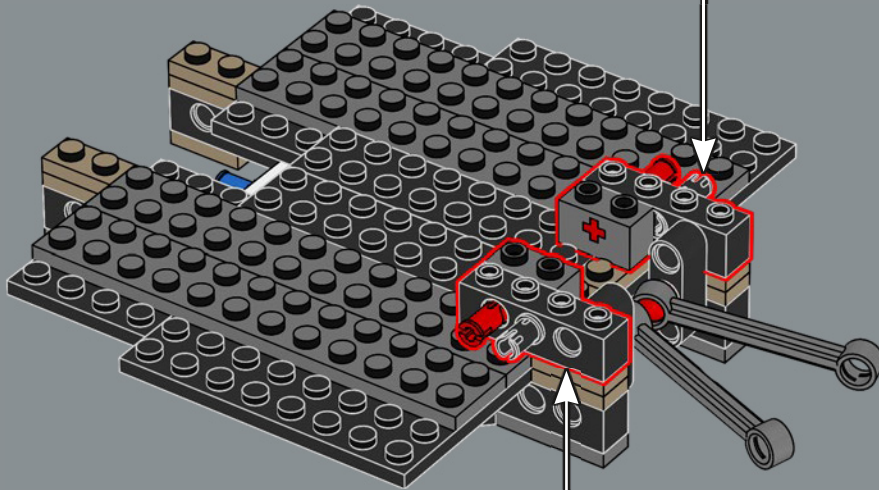
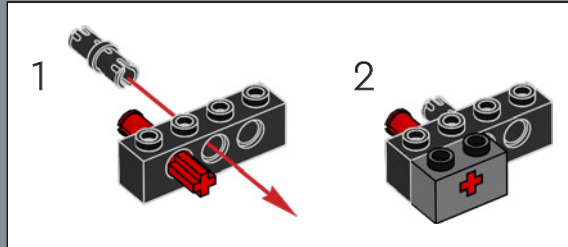


18

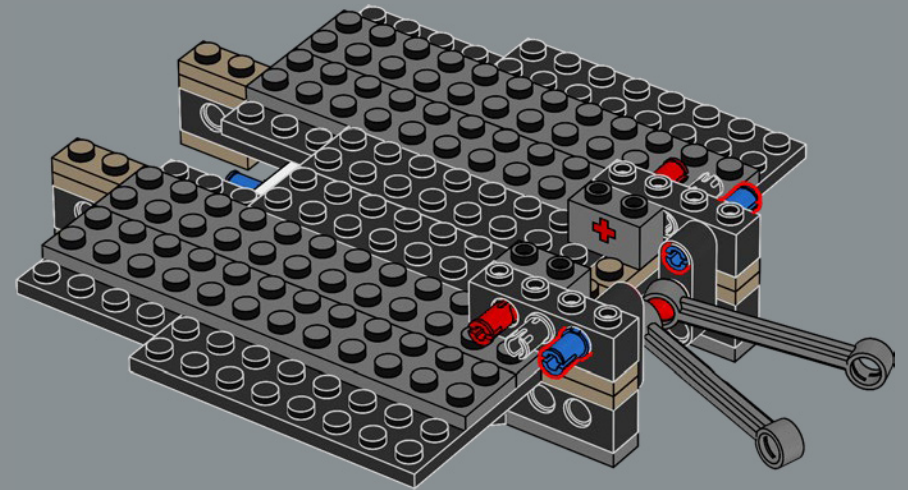


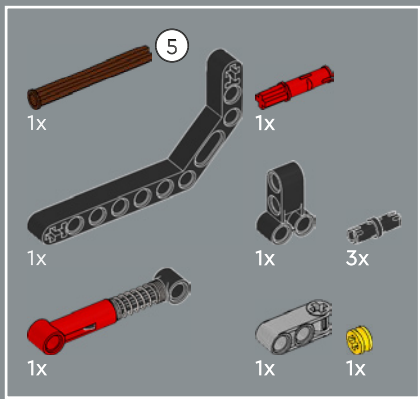


19



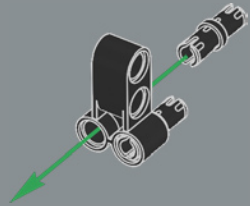
20



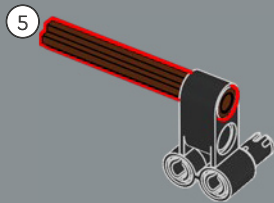


21

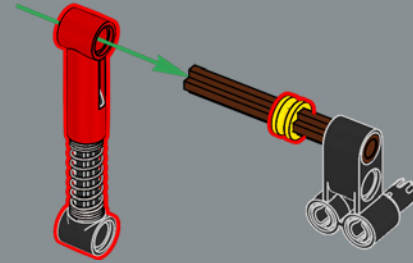
1



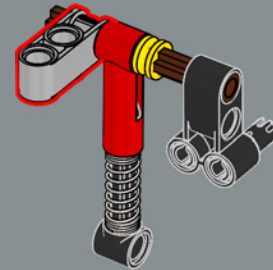
2



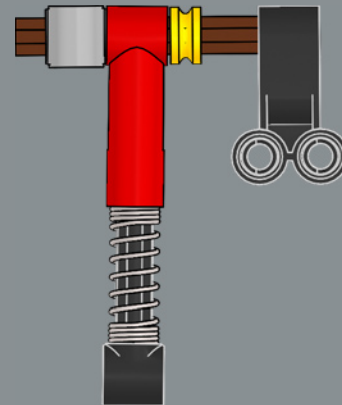
3



4



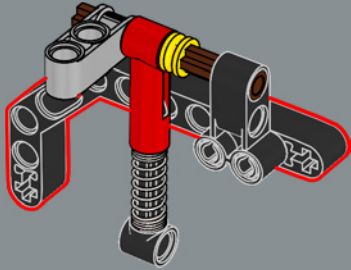
5



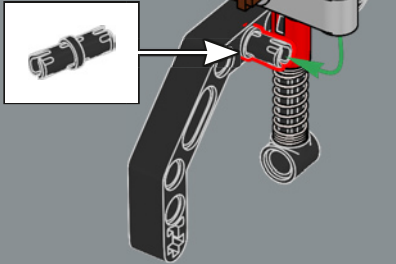
1:1



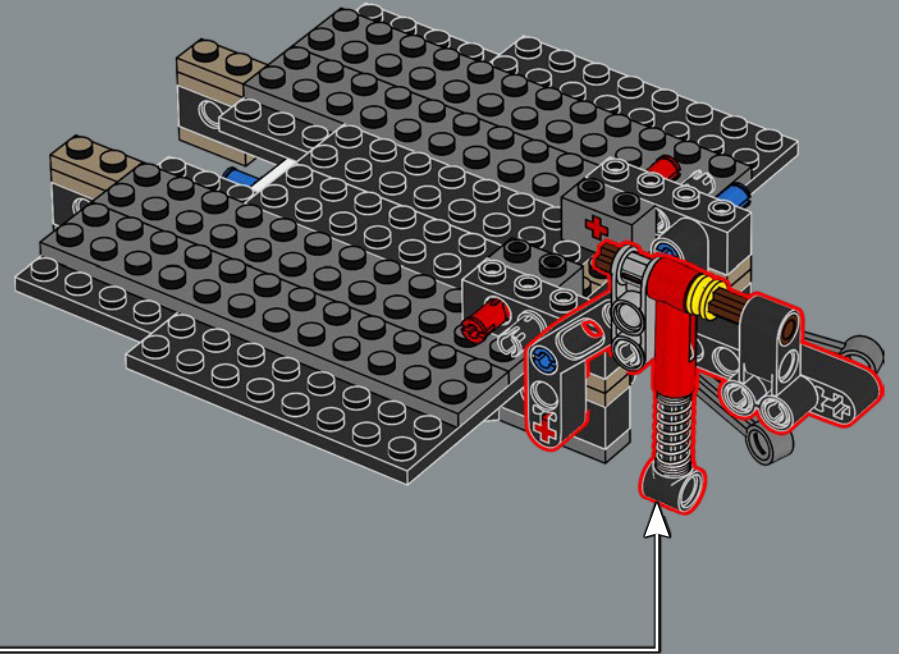
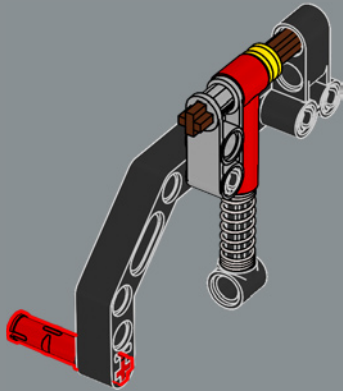
6

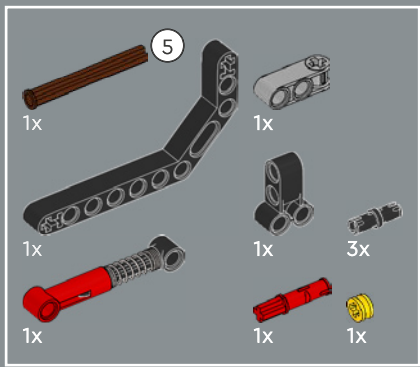


7

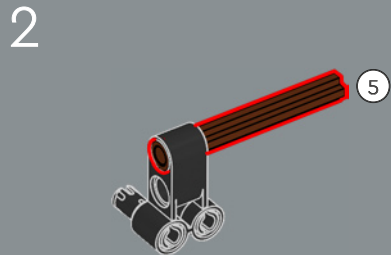
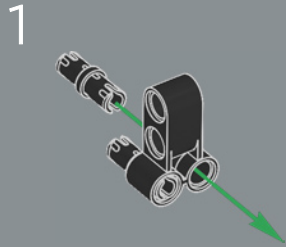


8

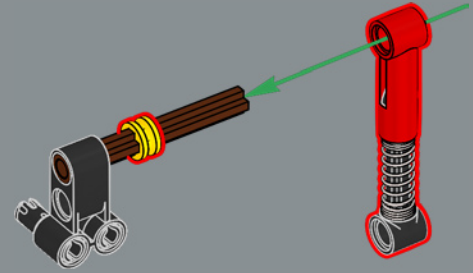




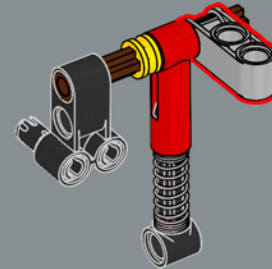
22



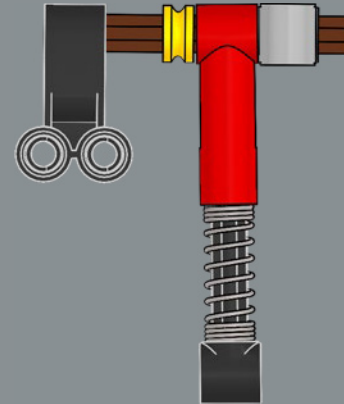
3



4



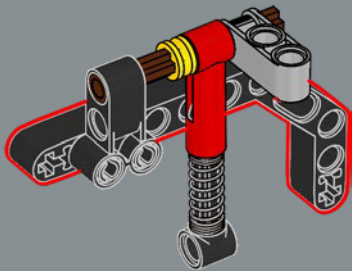
5



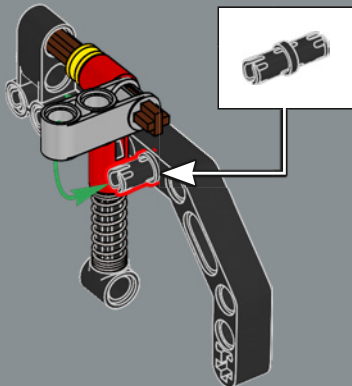
1:1



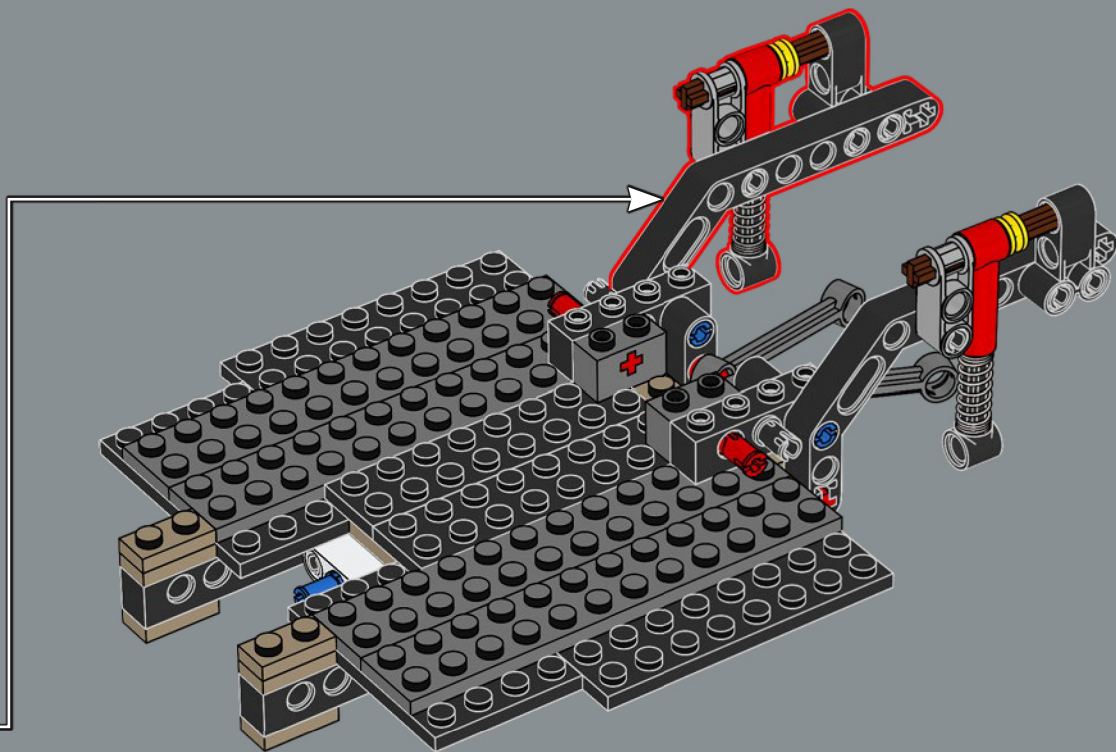
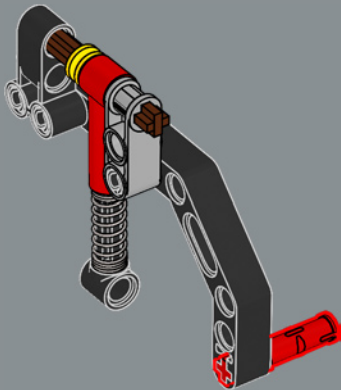
6

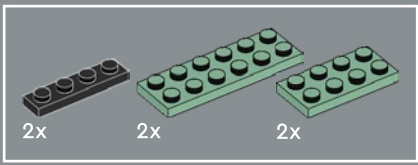


7

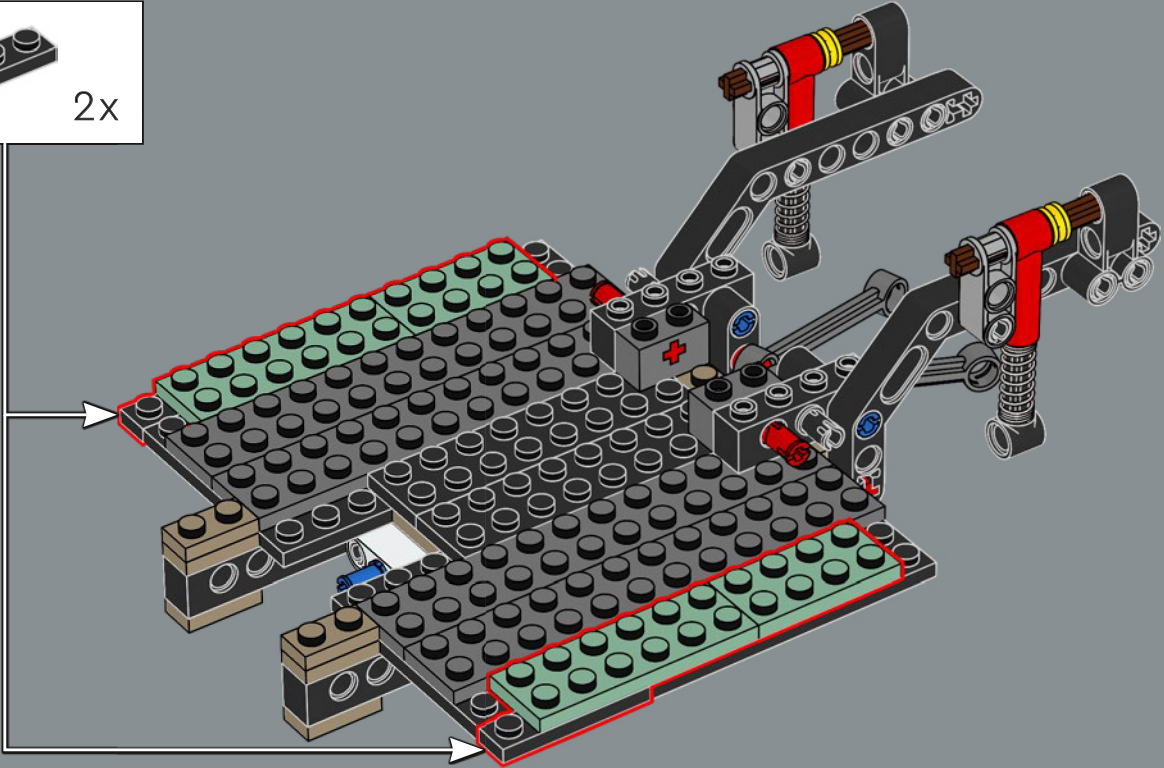
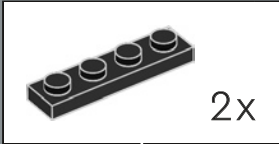


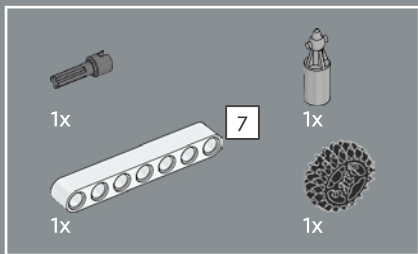
8



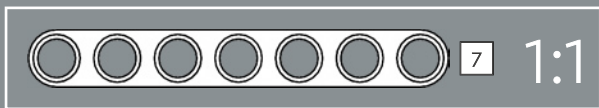
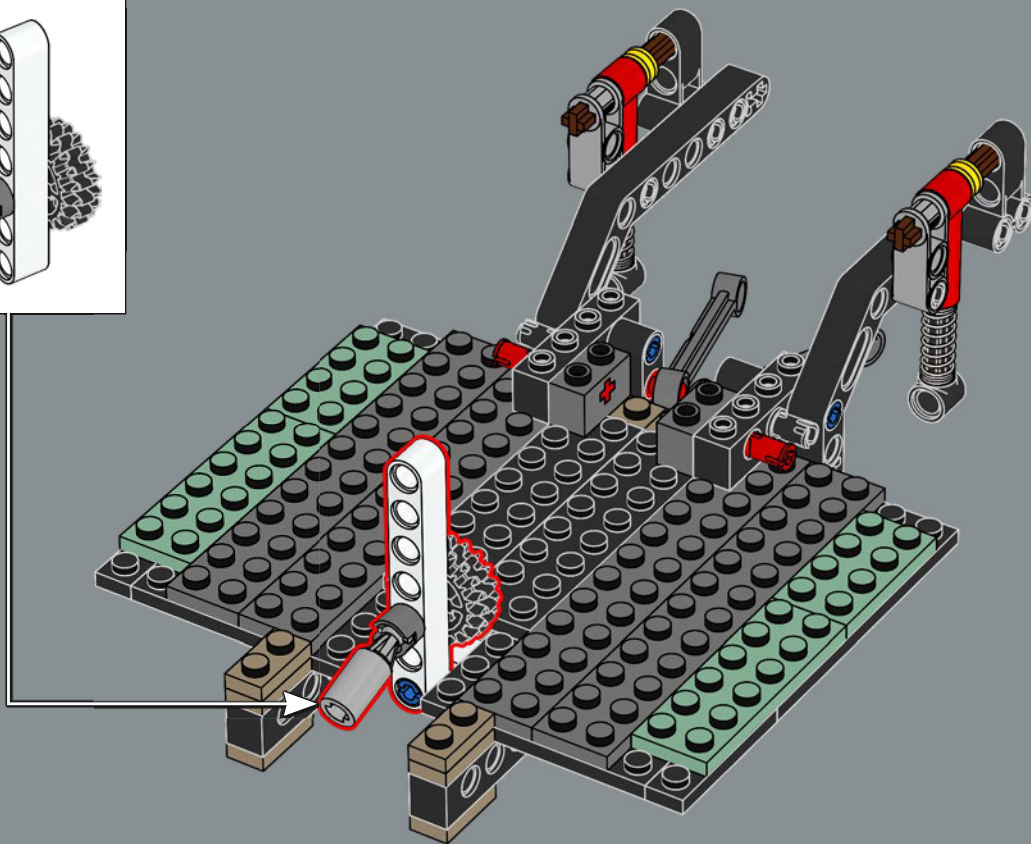
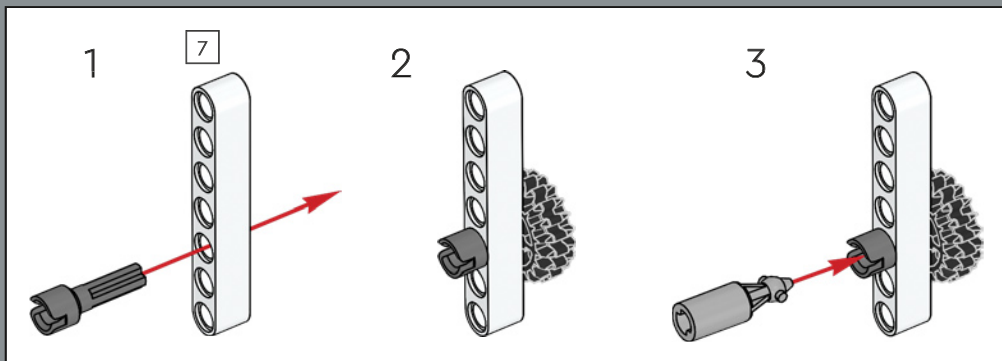


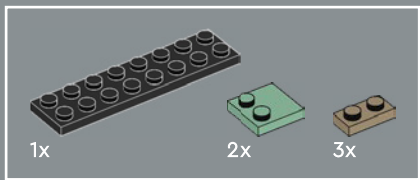
23



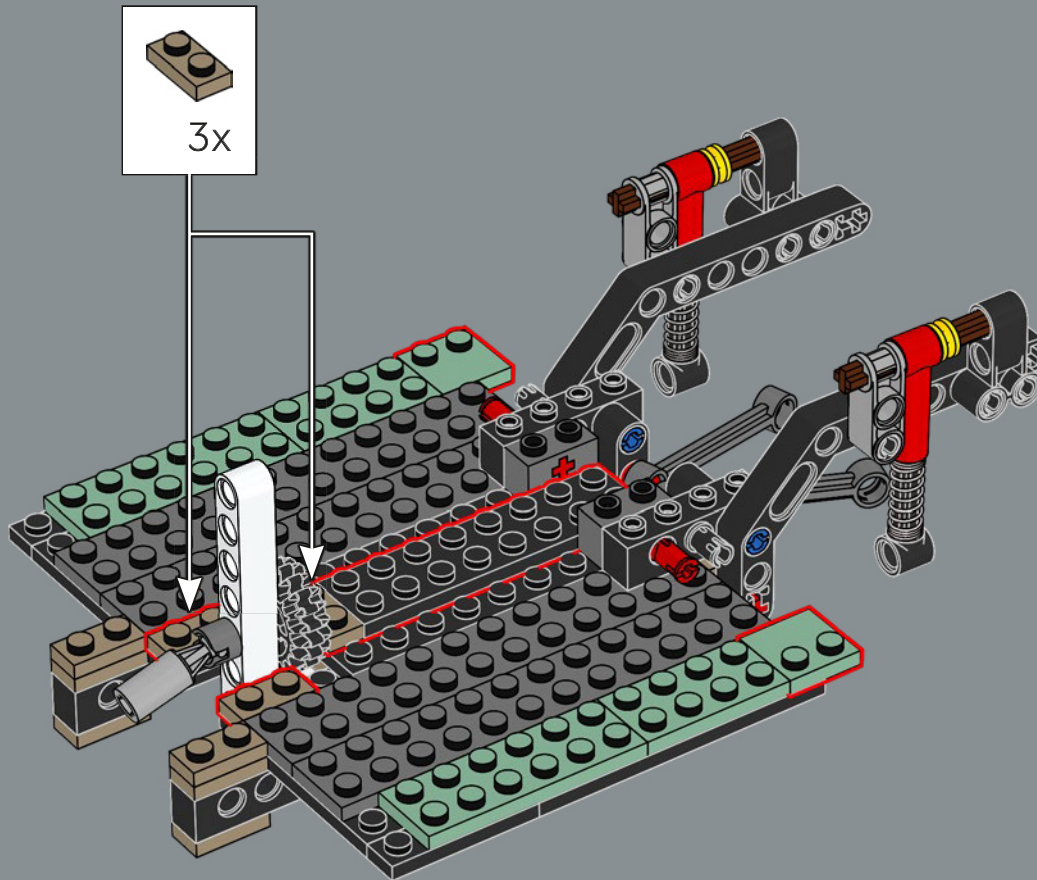


24

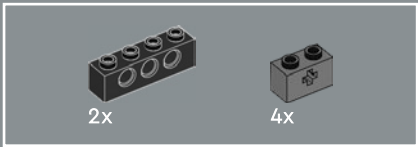




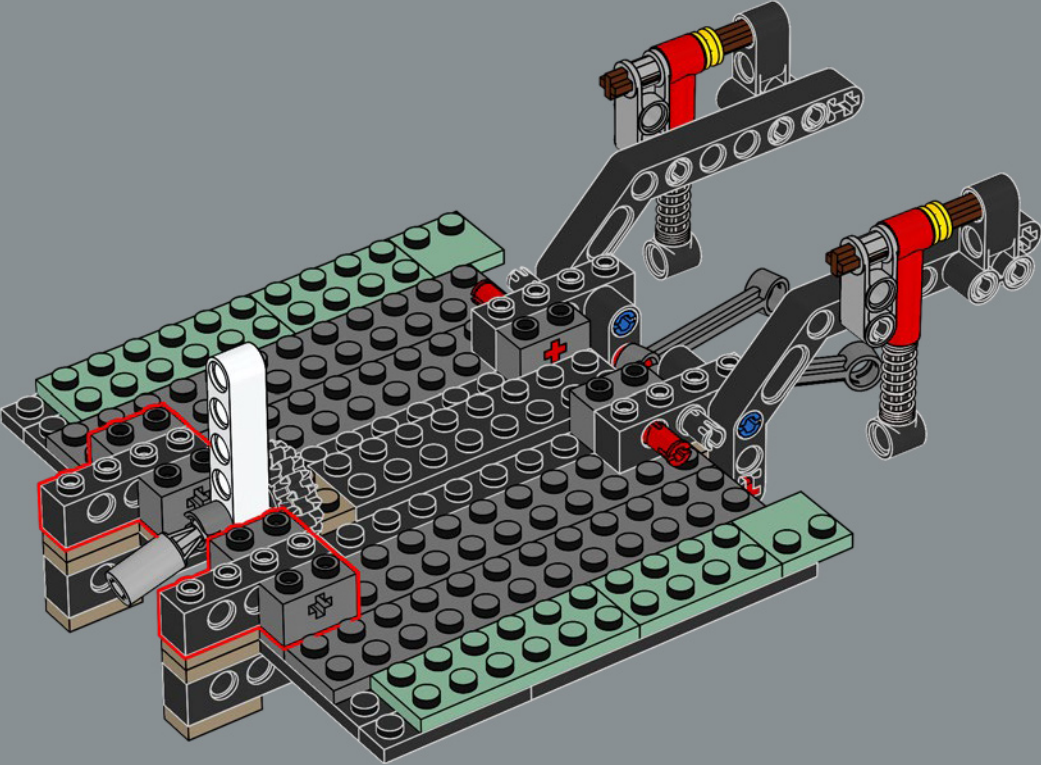
25

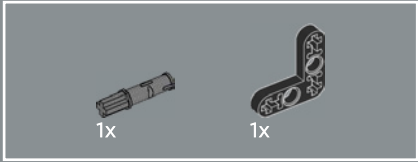
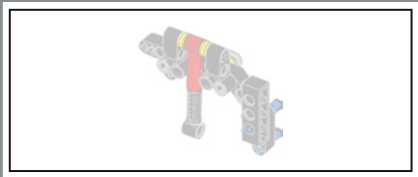






26

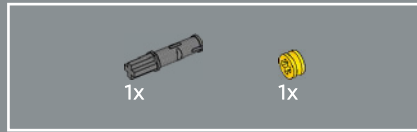
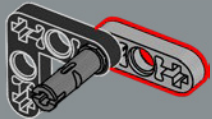




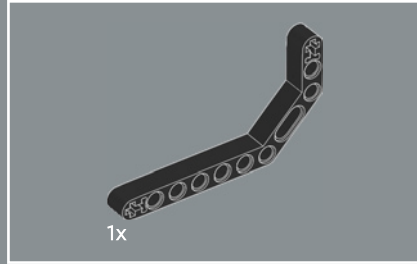
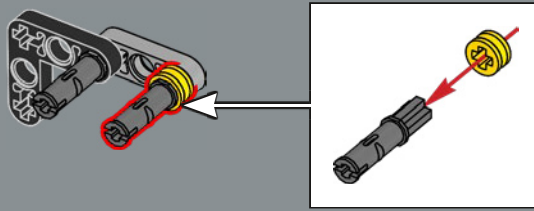
27



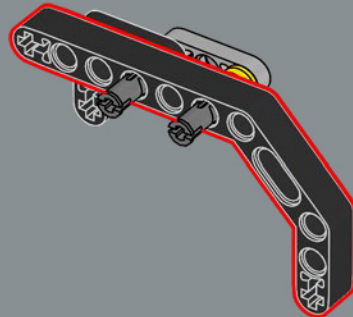
28



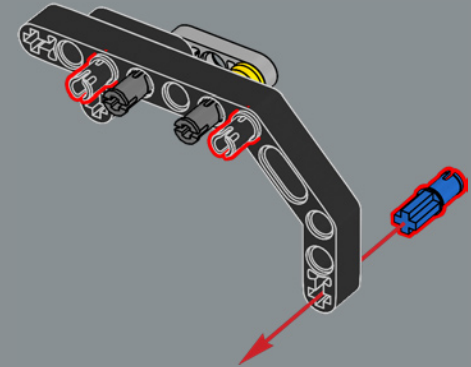
29



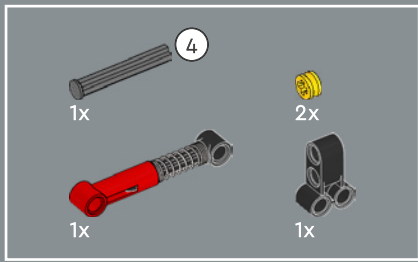
30



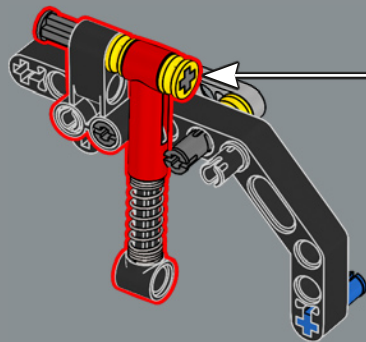
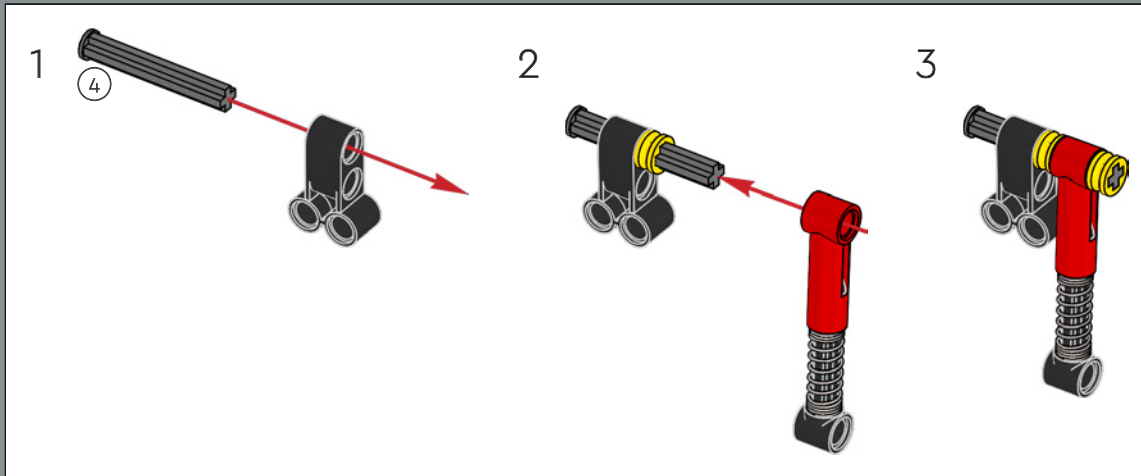
31



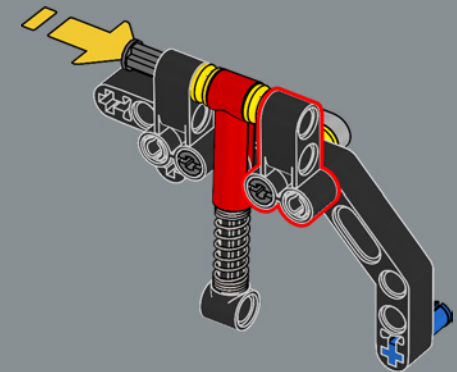




32

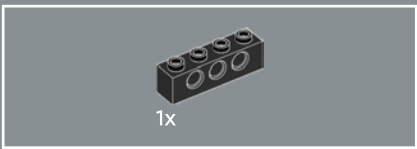
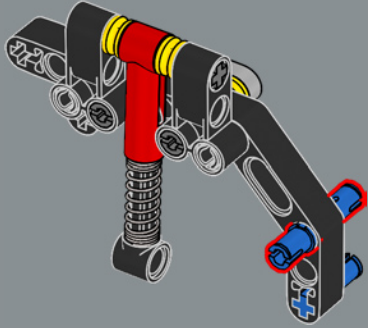


33

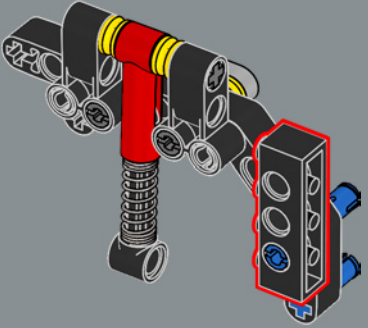




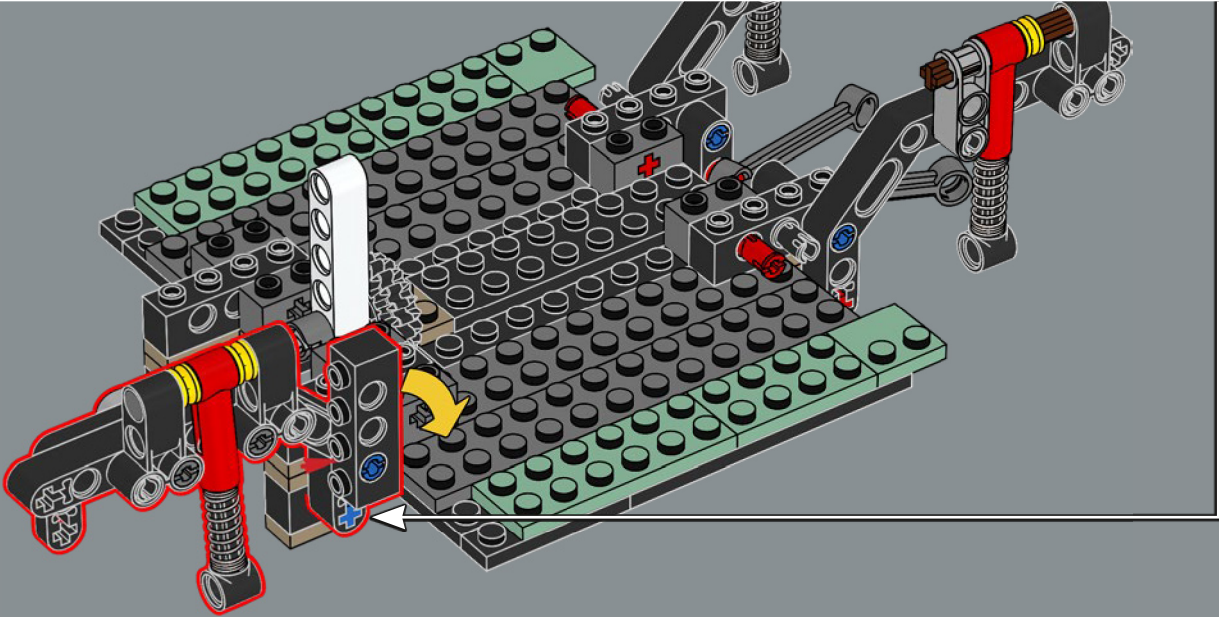
34

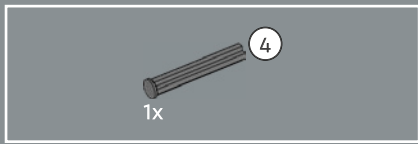


35

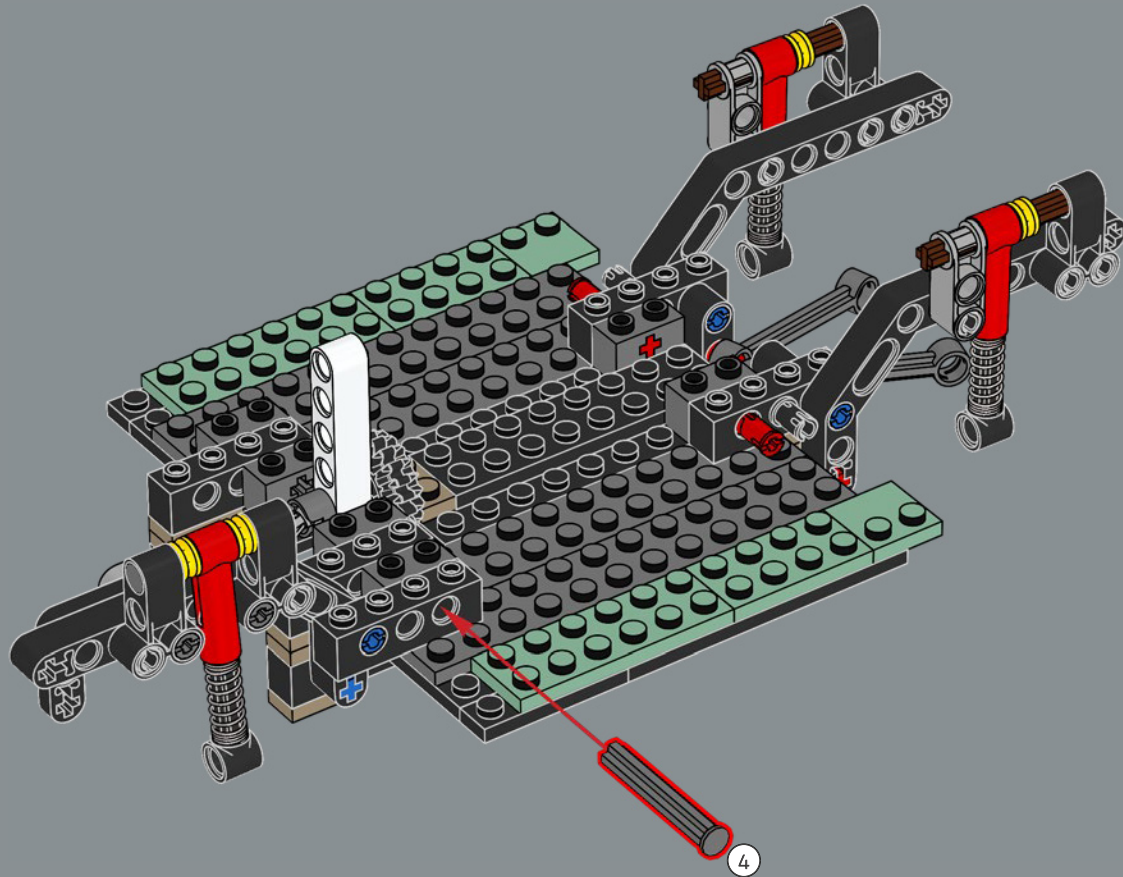


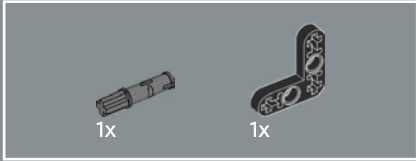
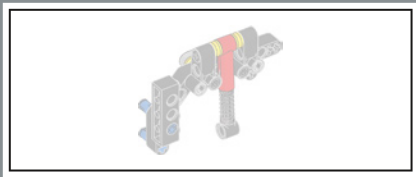
36



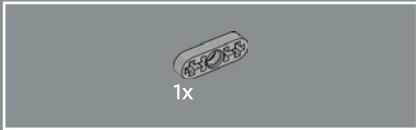
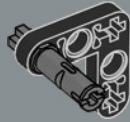


37

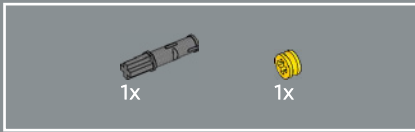




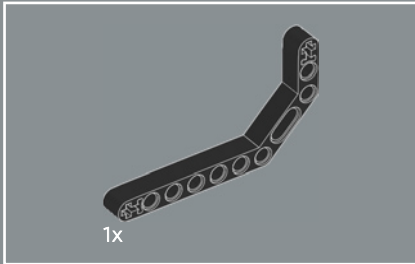
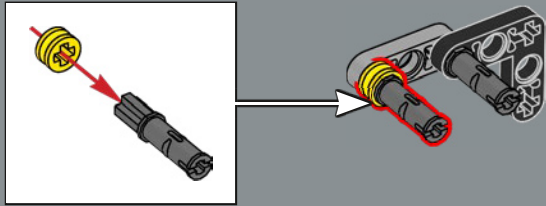
38



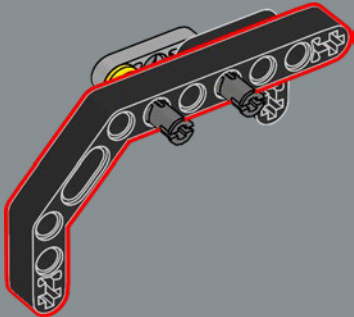
39



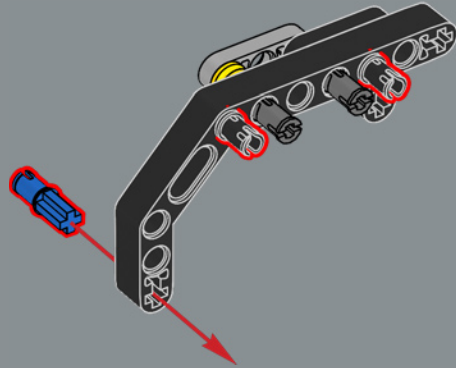
40

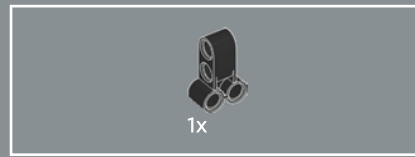
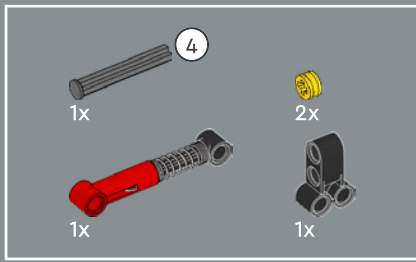


41

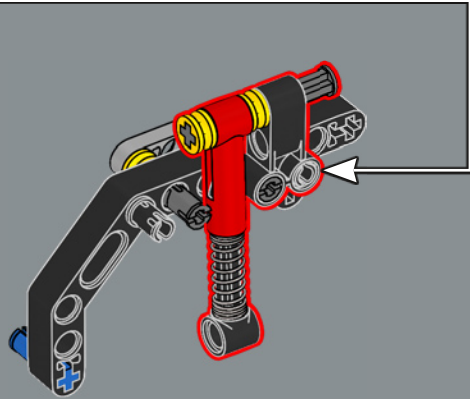
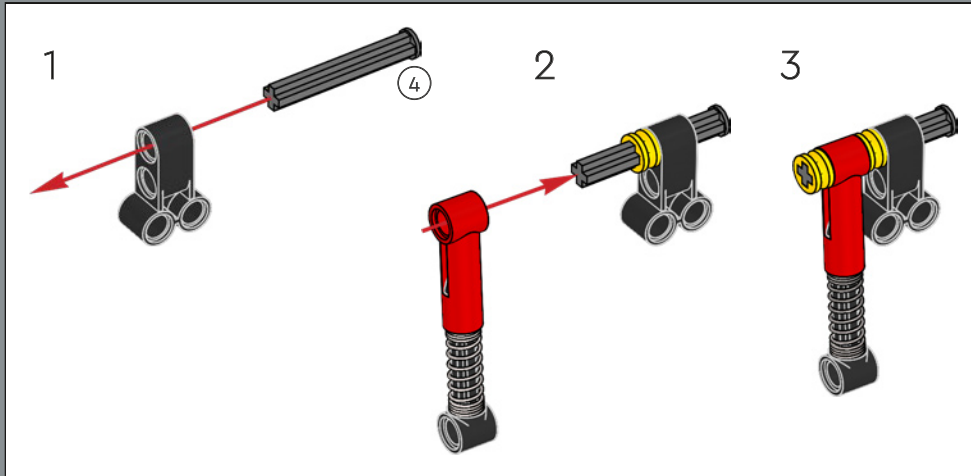


42

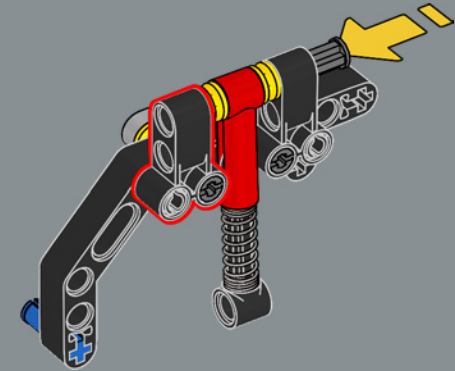




43

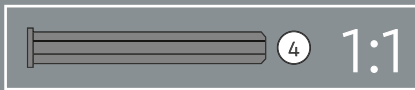
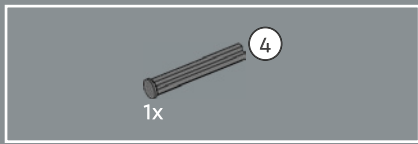


44

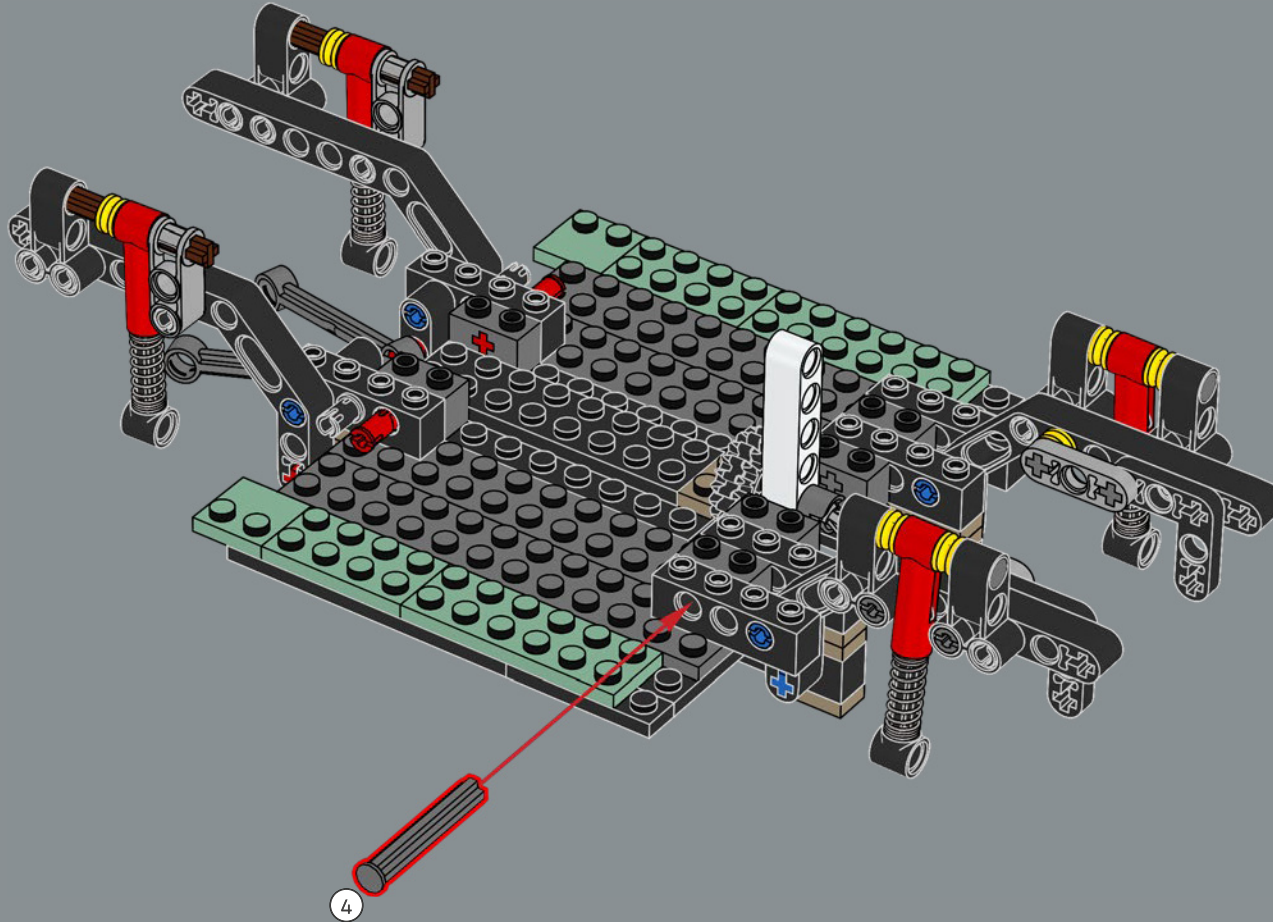


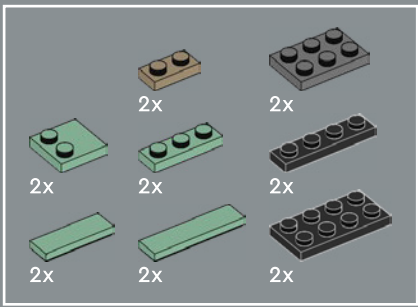




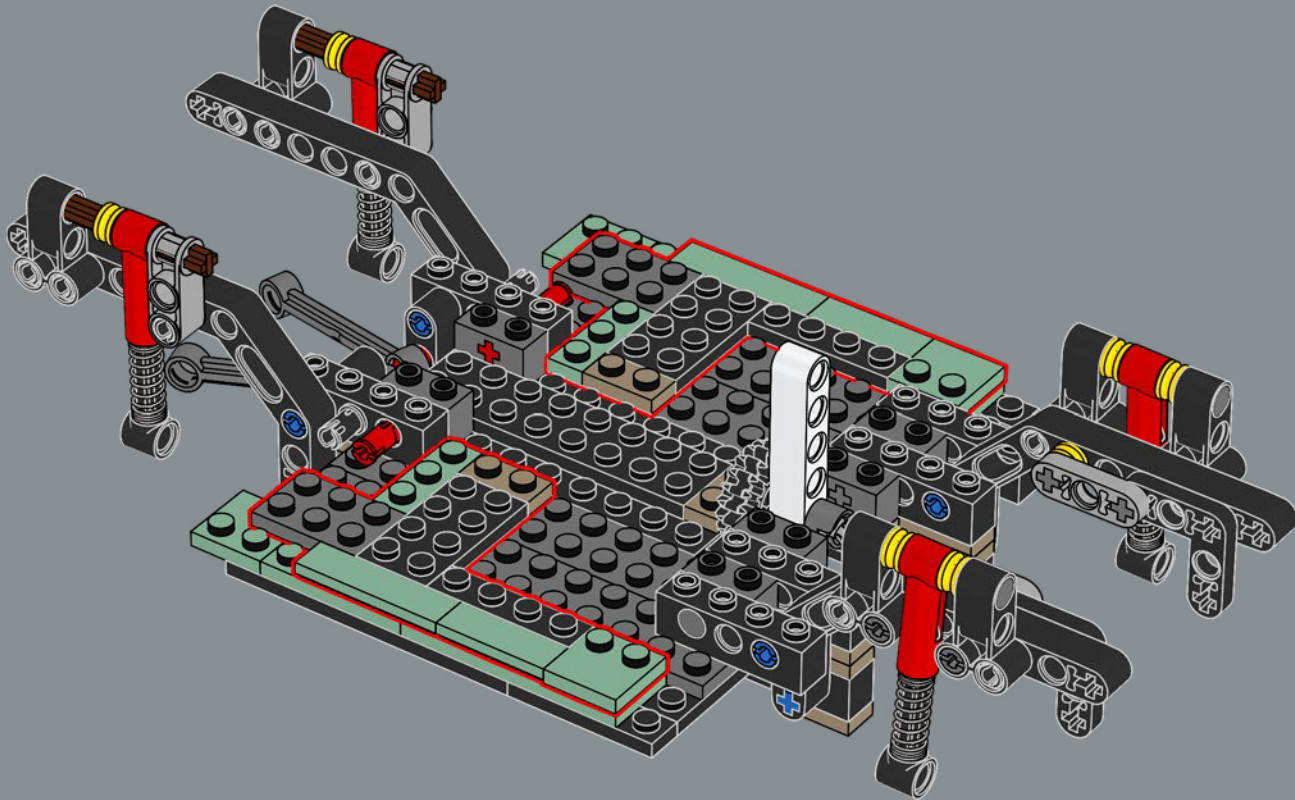


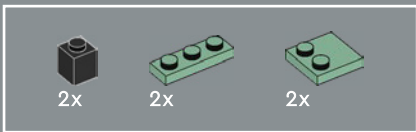
48



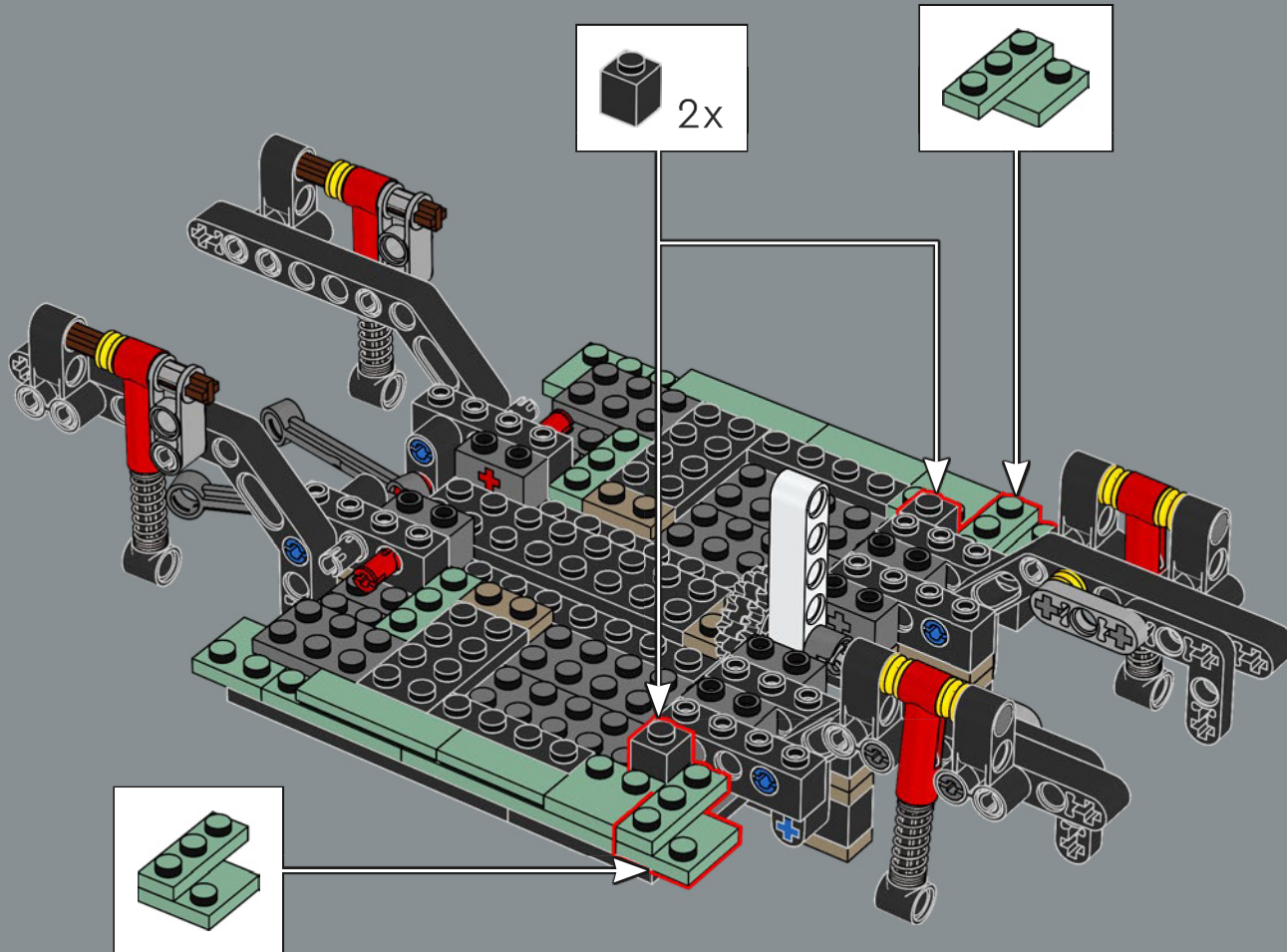


49

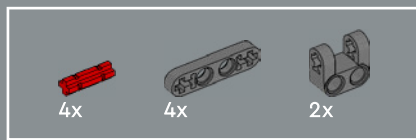




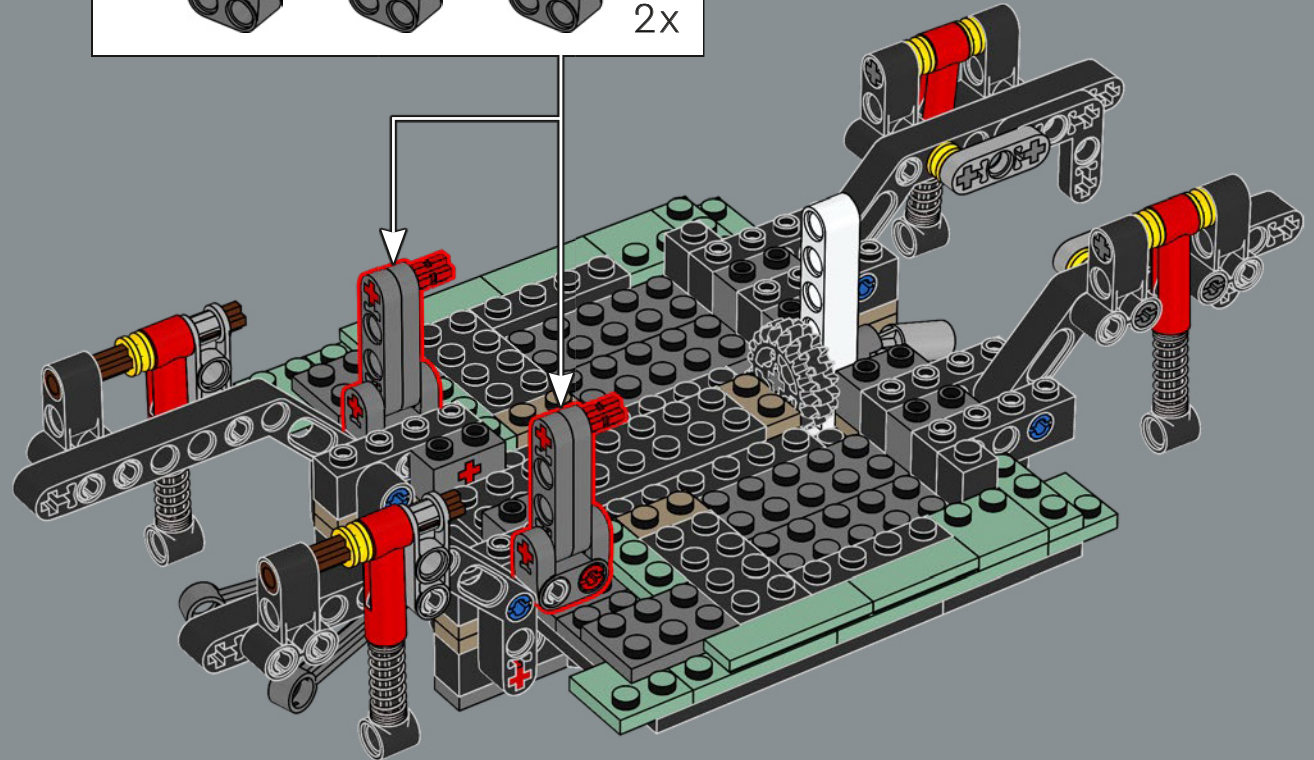
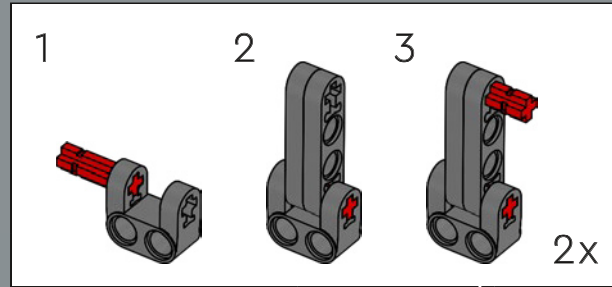
50

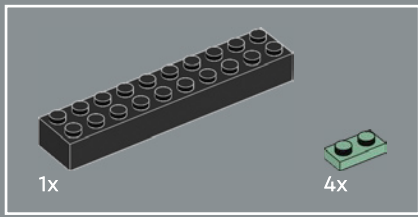




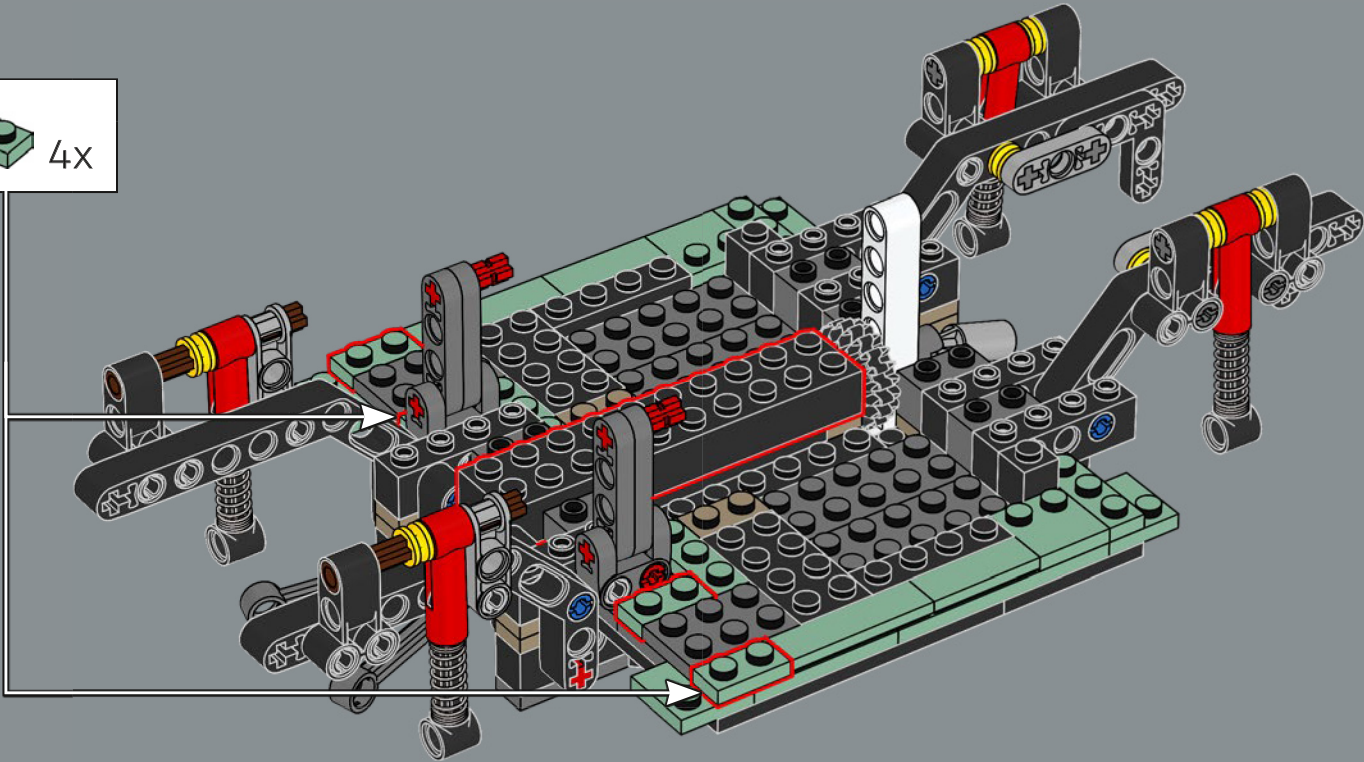
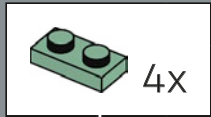


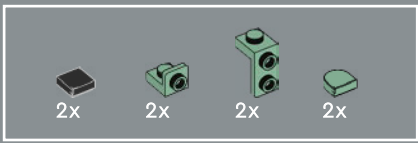
51



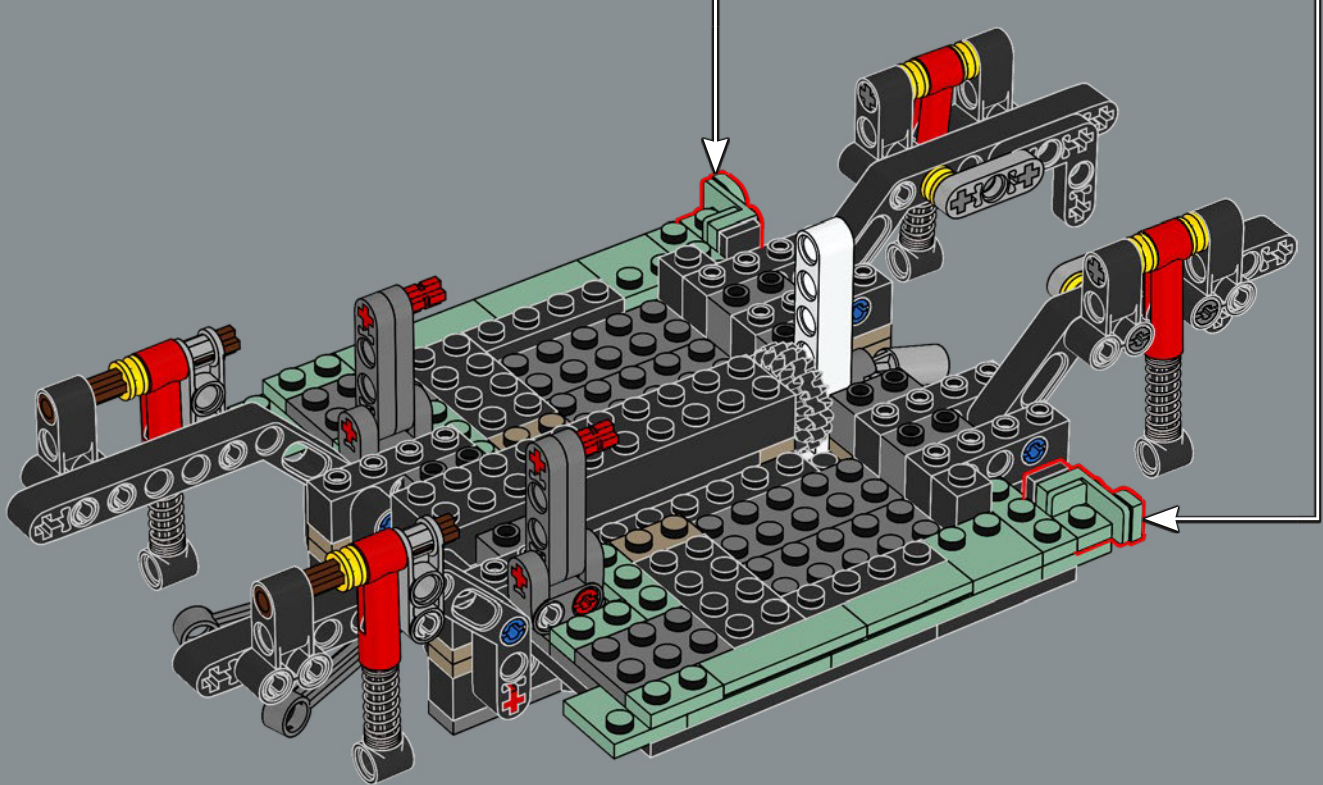
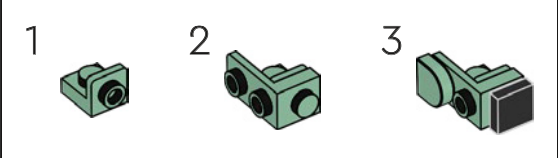
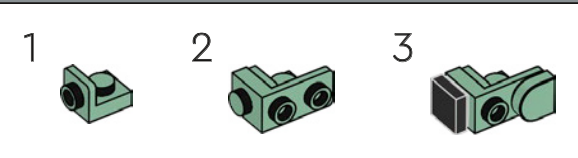


52

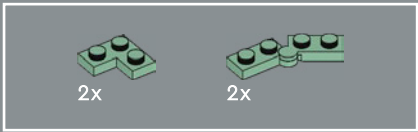




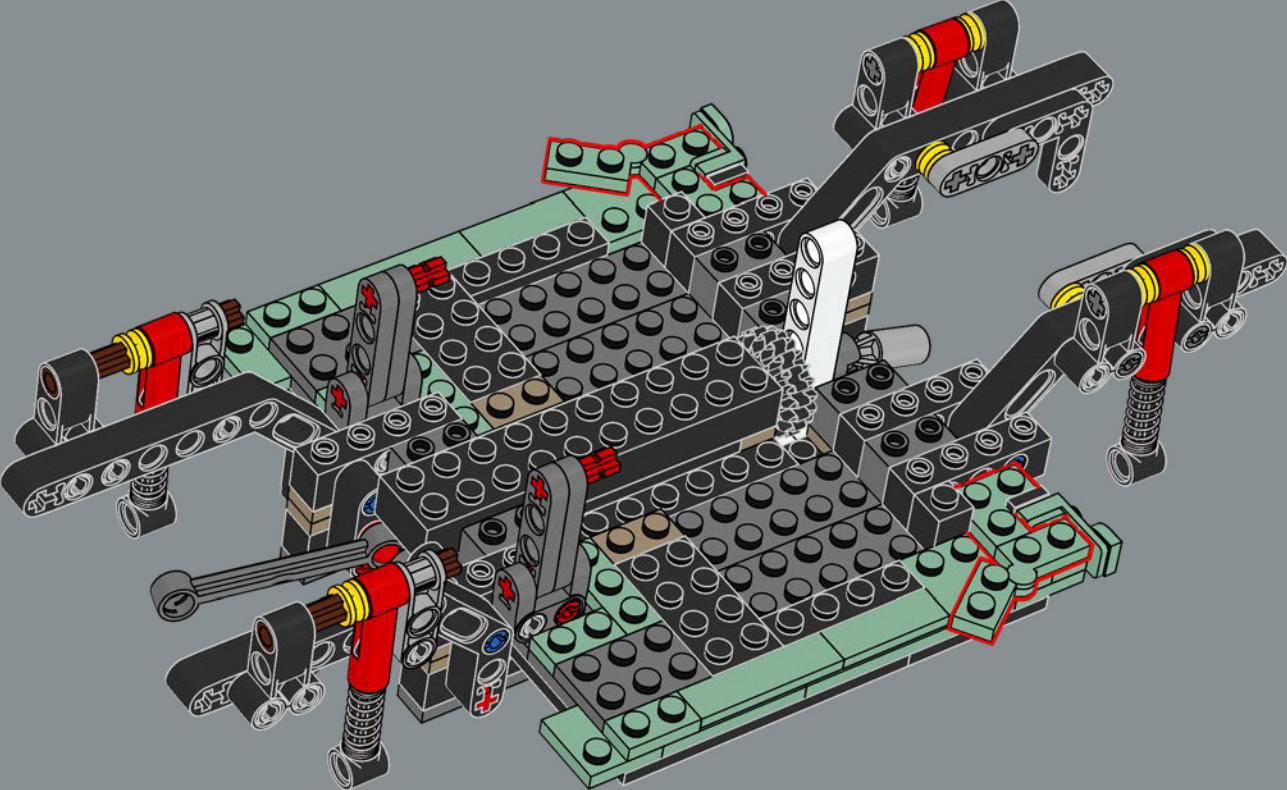
53

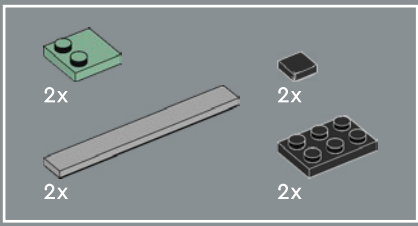




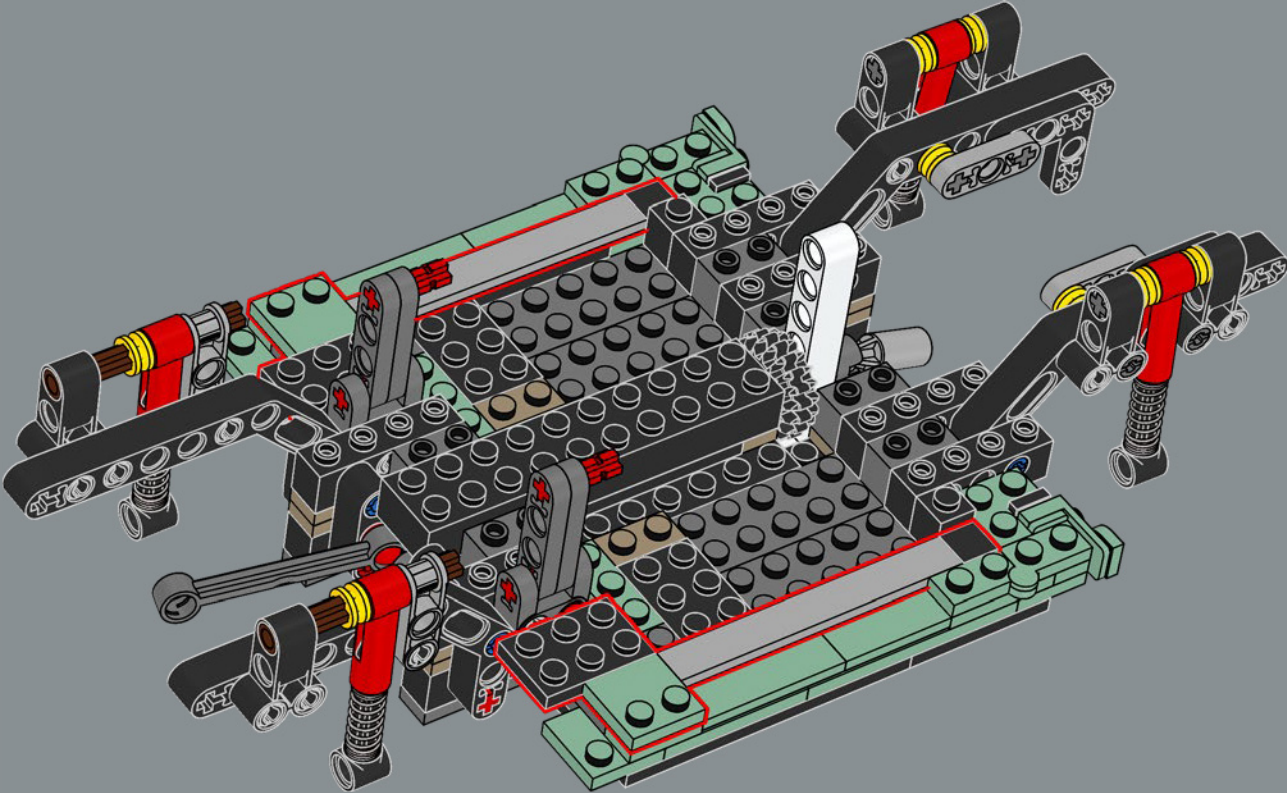


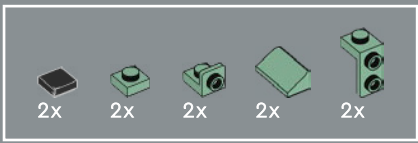
54



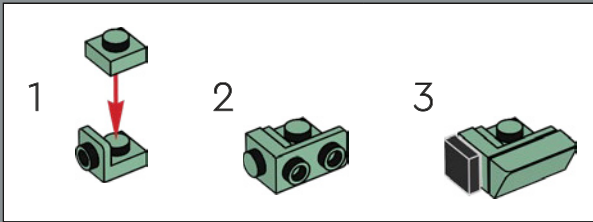
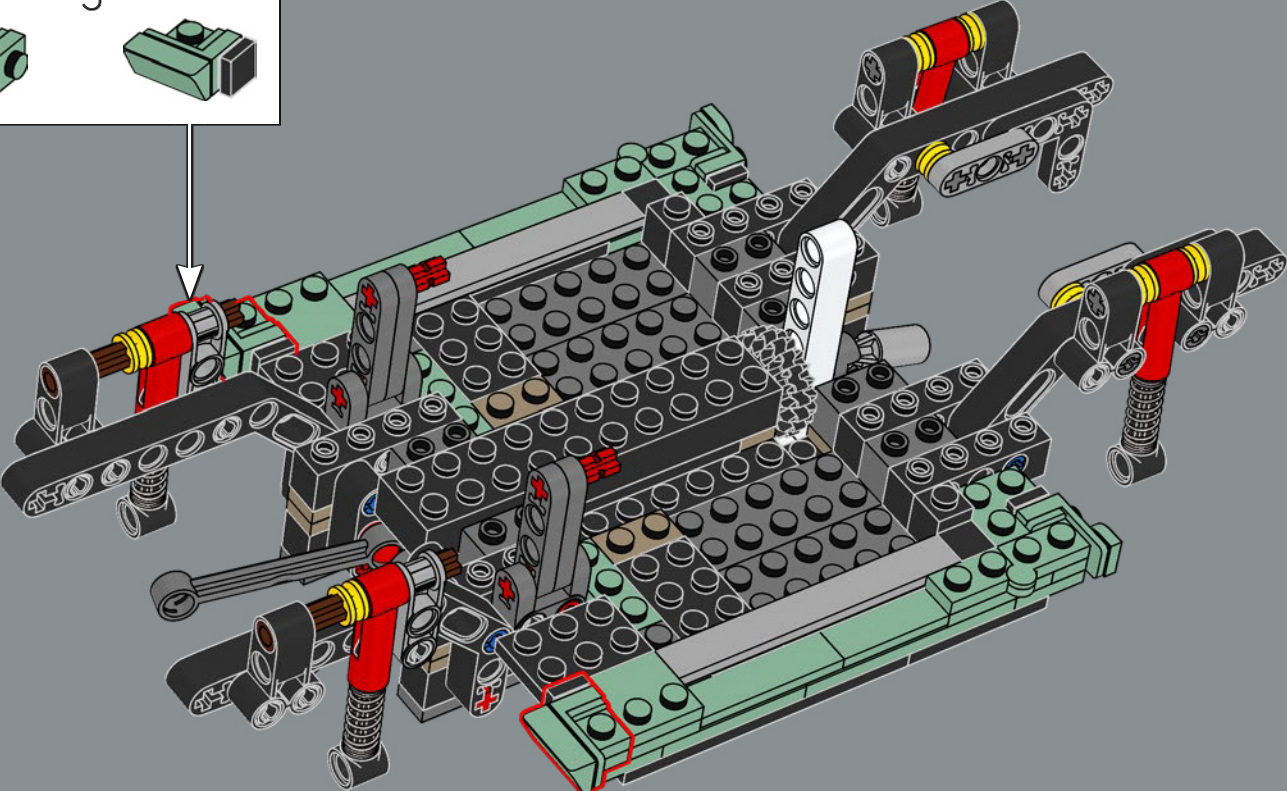
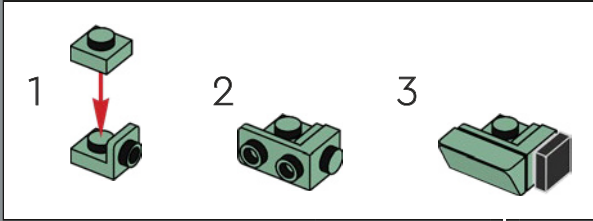


55

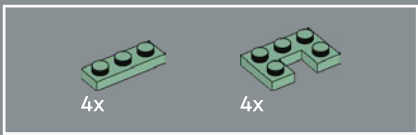




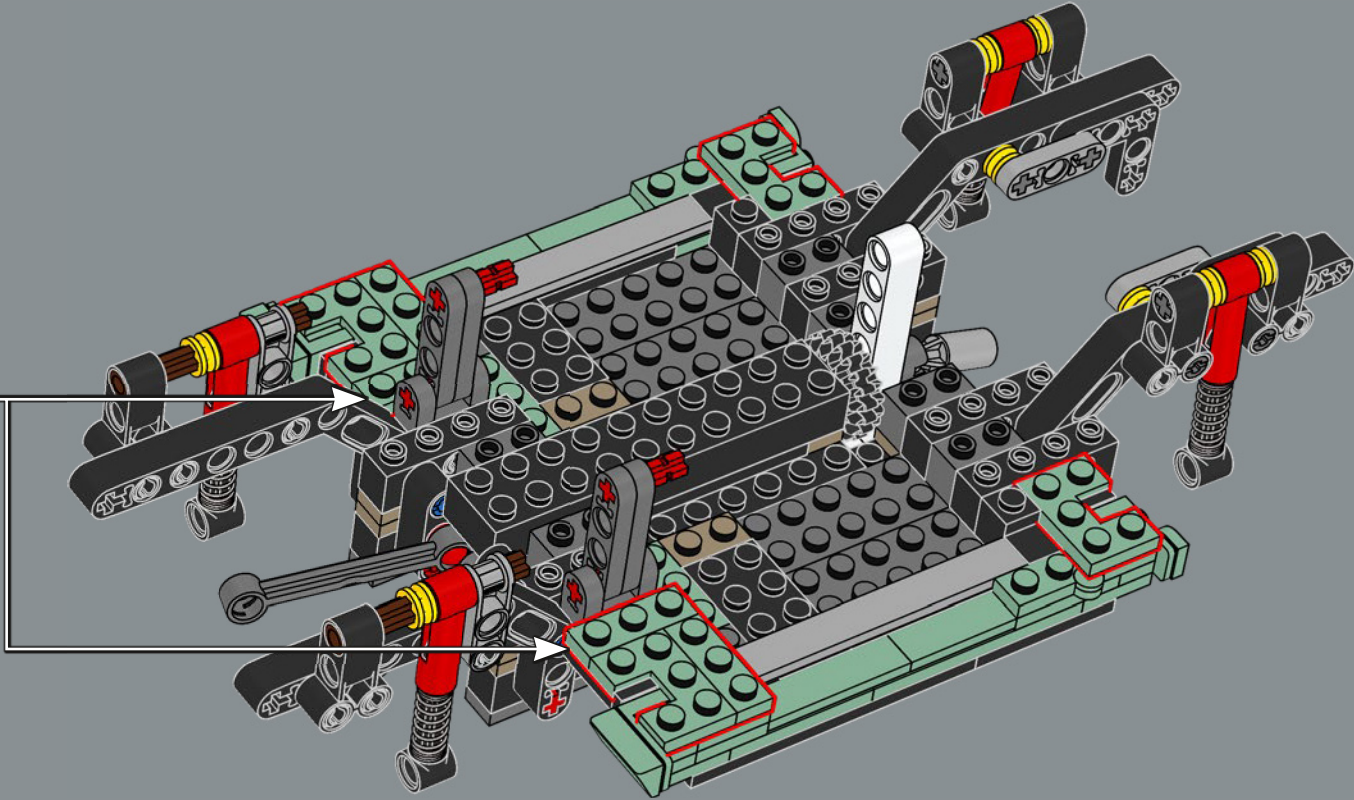
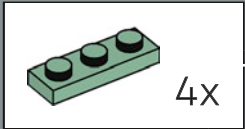
56

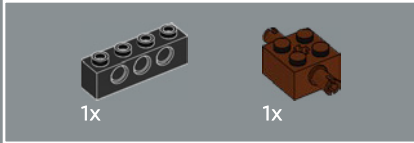
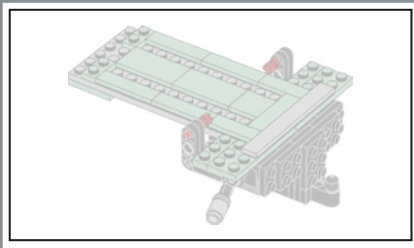




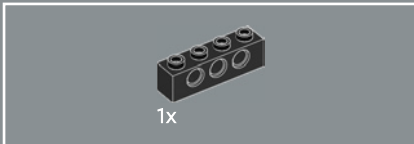
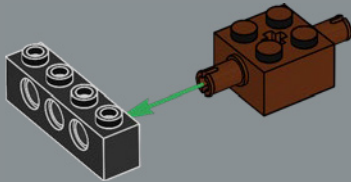


57

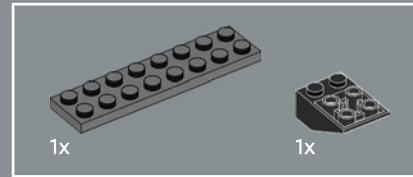
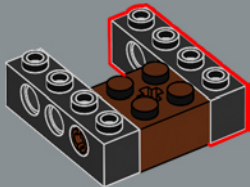




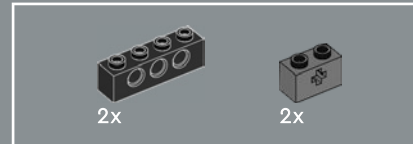
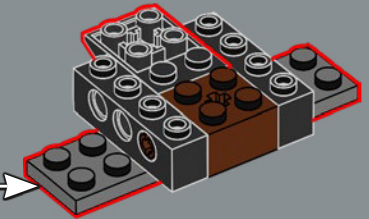
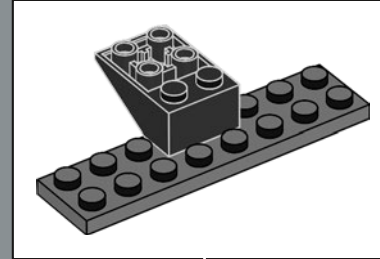
58



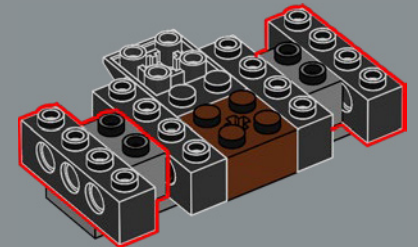
59



60



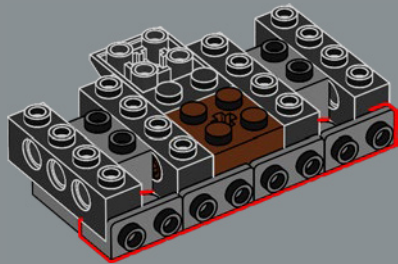
61





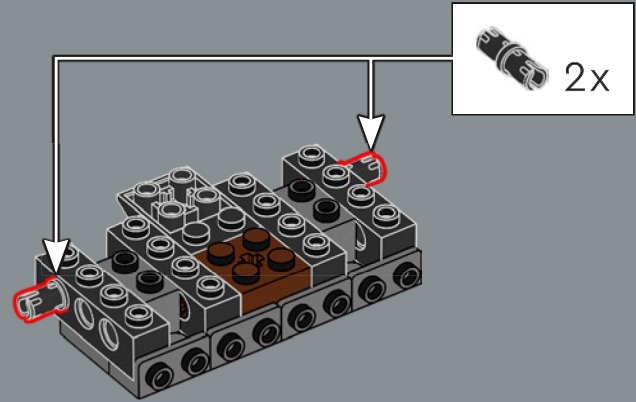
4x

62



2x

63



2x

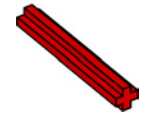


2x

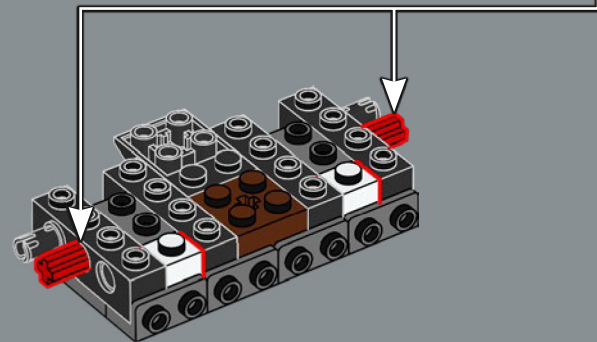
4

64

4



2x



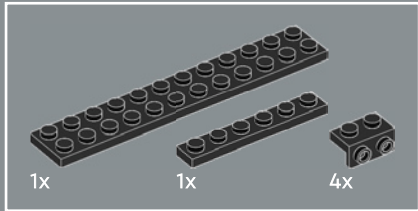
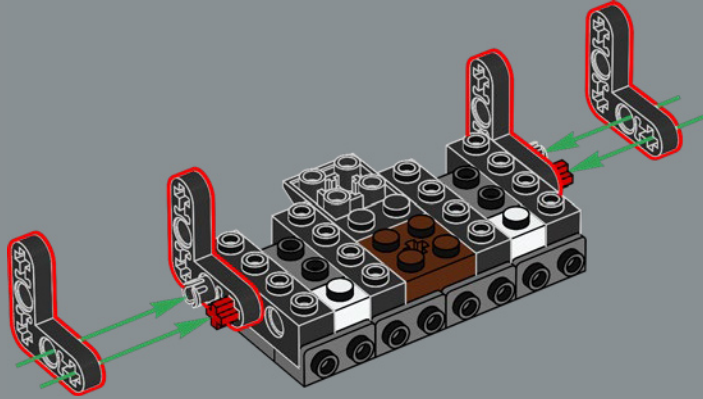
4

1:1

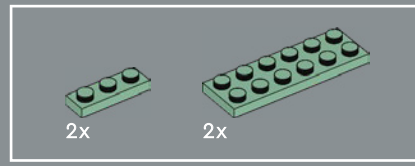
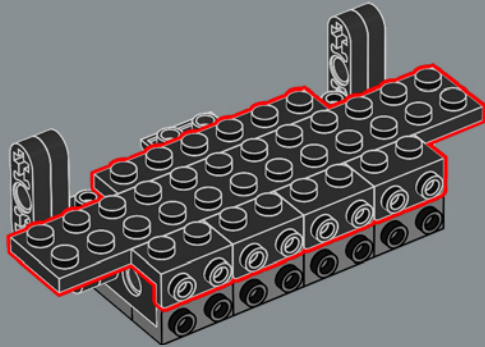




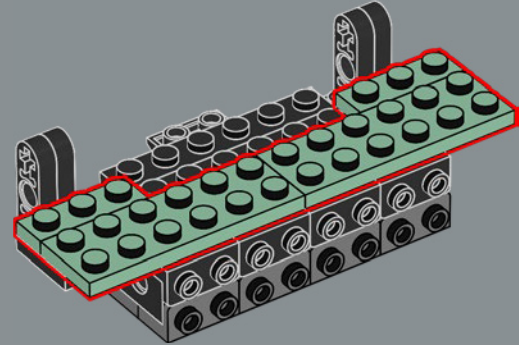
65



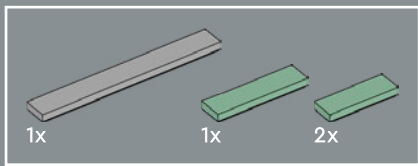
66



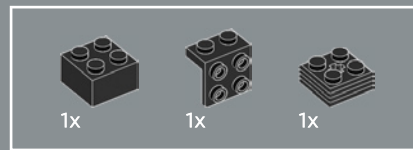
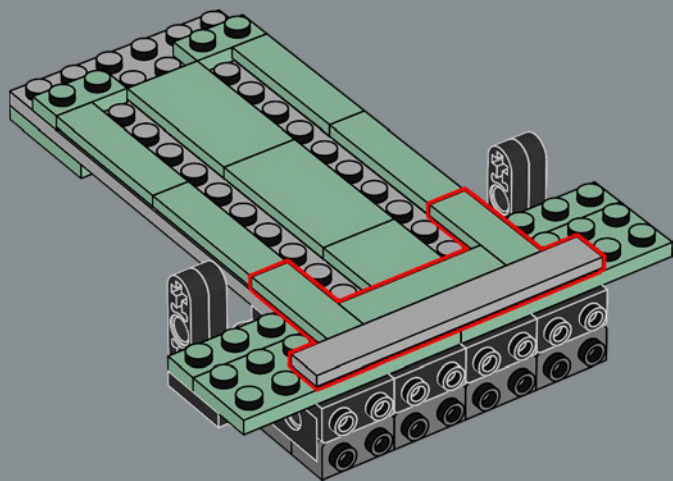
67



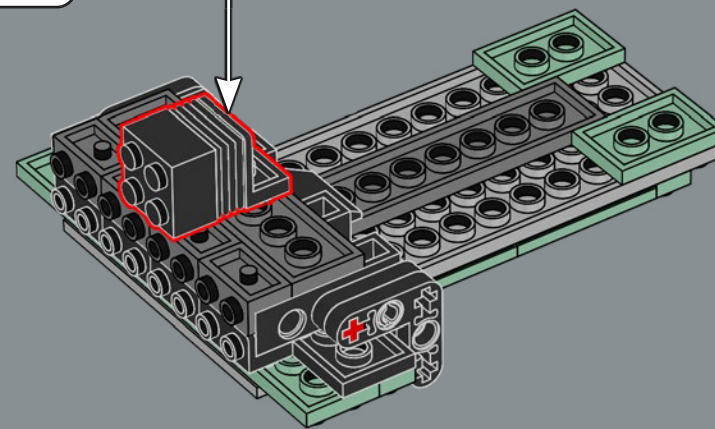
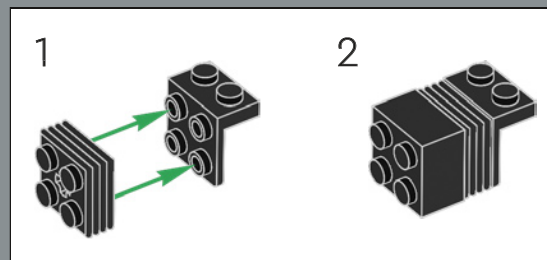


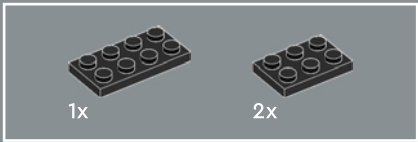


69

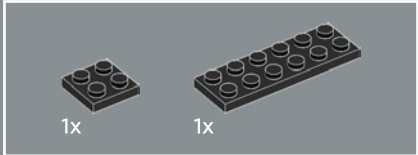
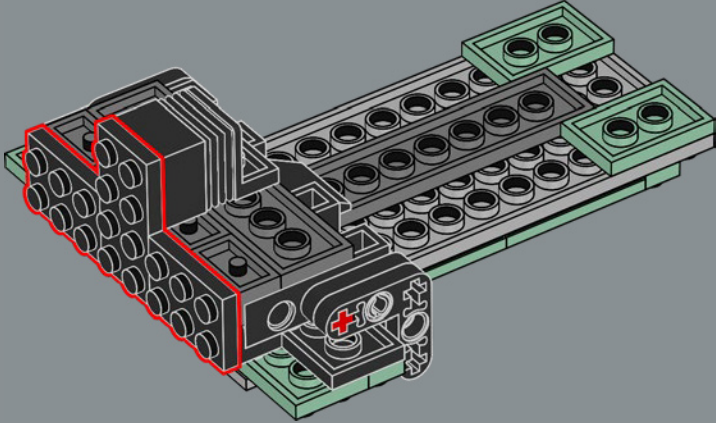


70

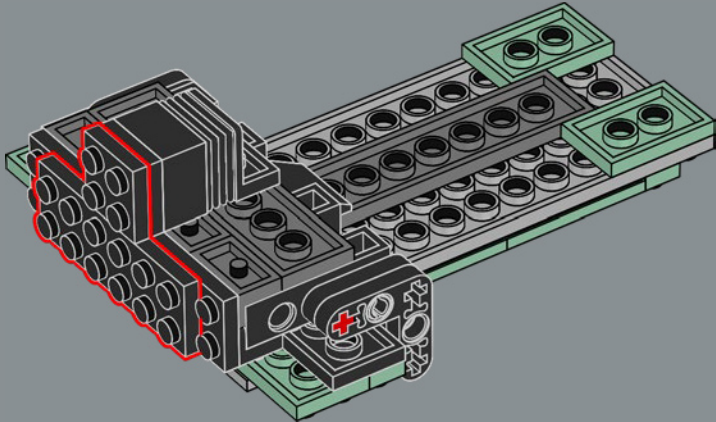




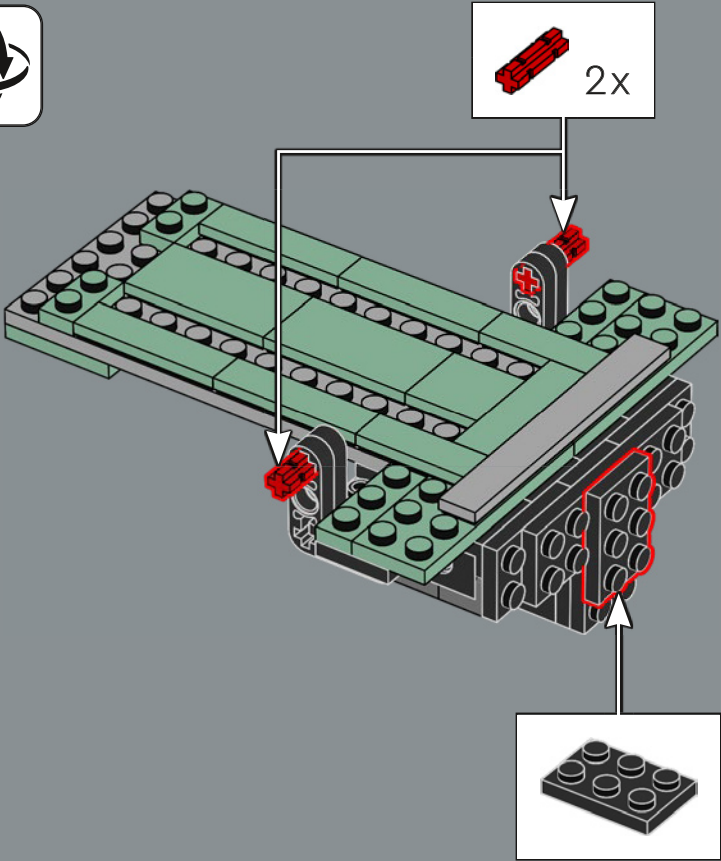
71



72



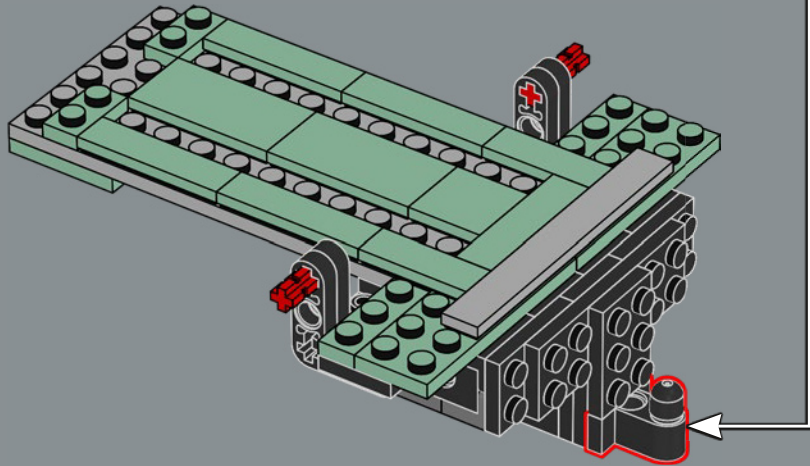
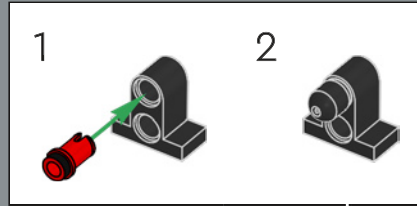
73



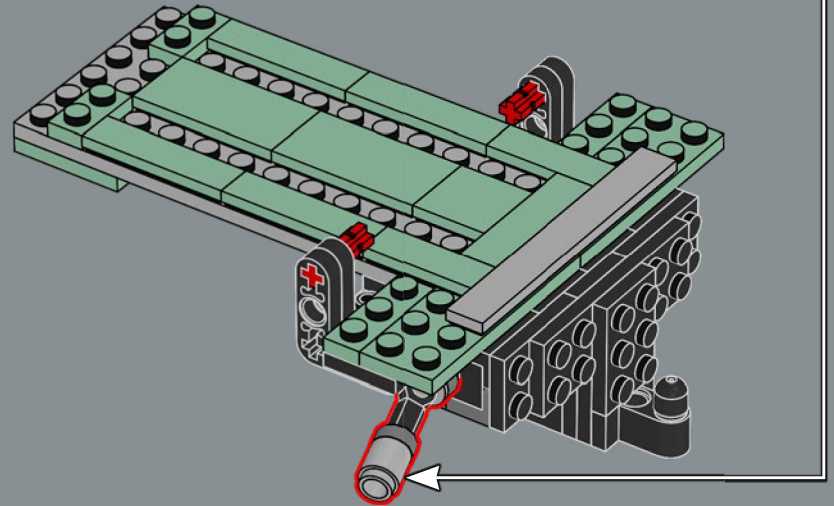
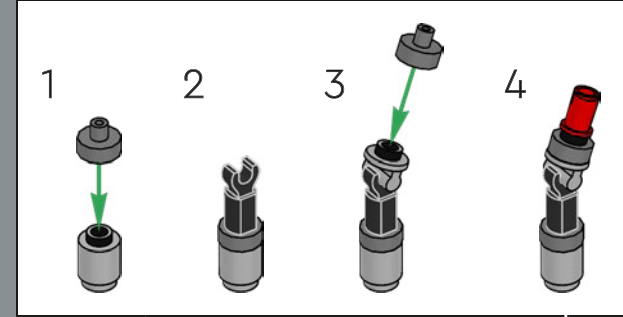




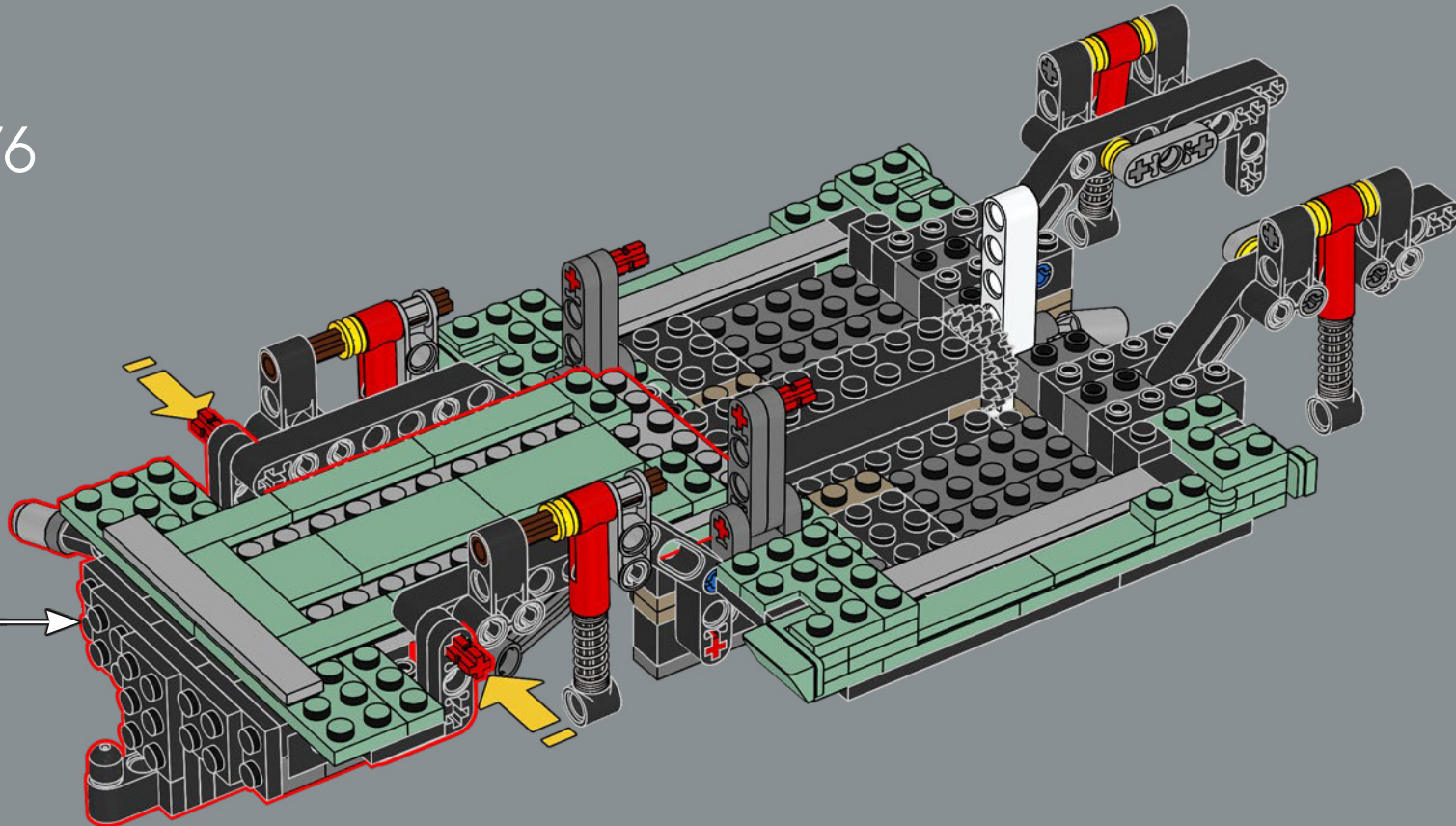
74



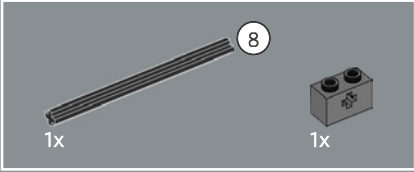
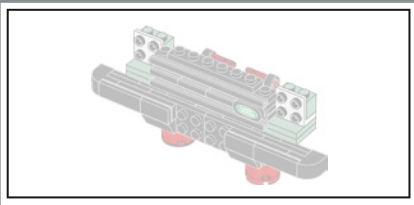
75



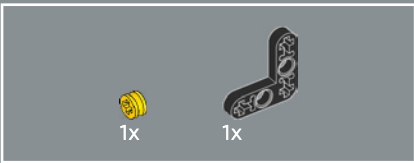
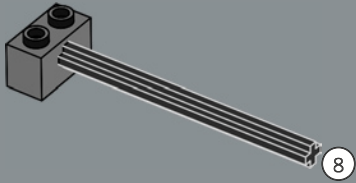
76



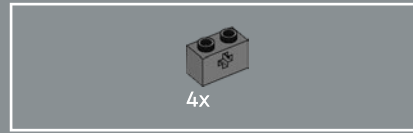
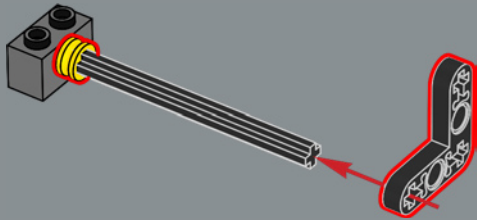




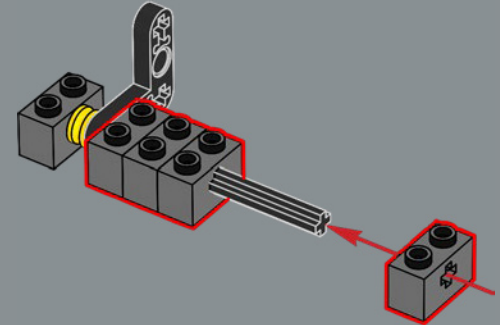
77



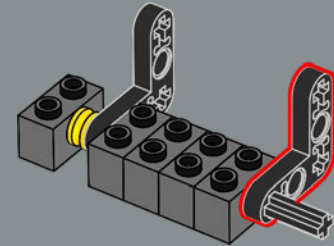
78



79

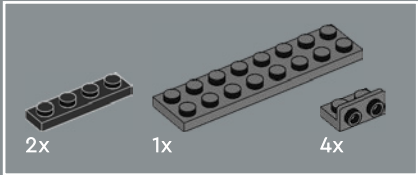
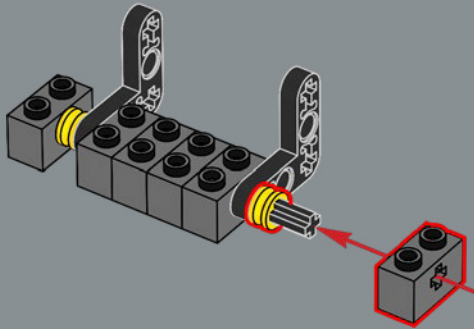


80

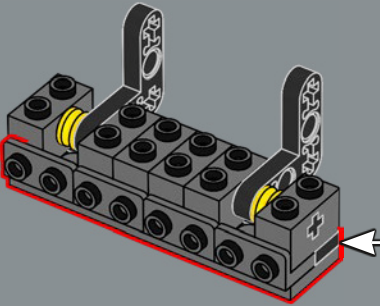
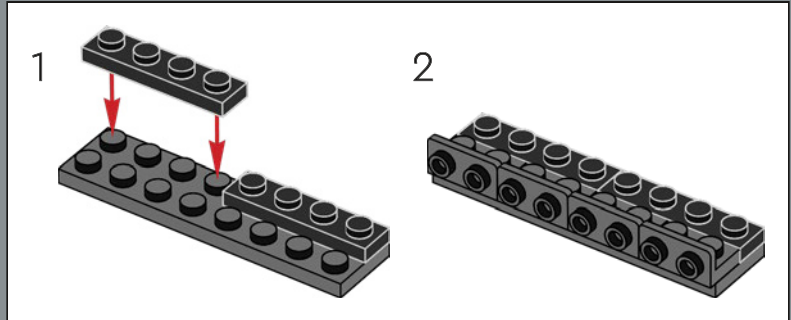




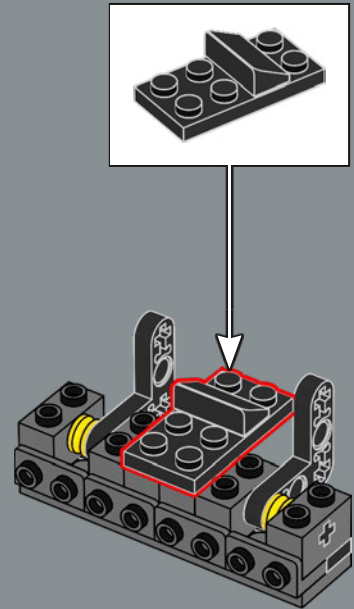
81

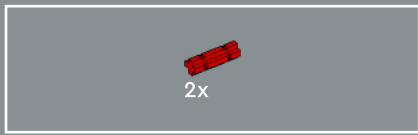


82

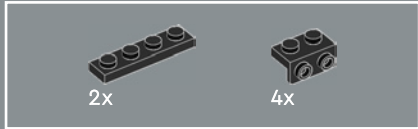
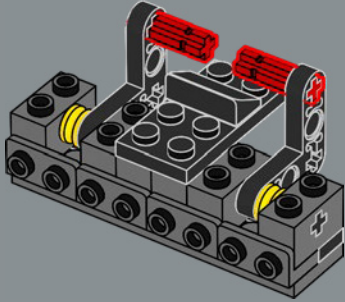


83

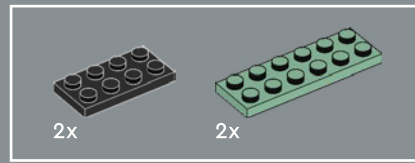
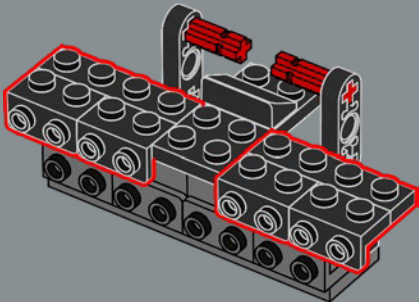




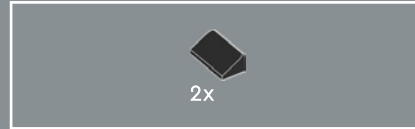
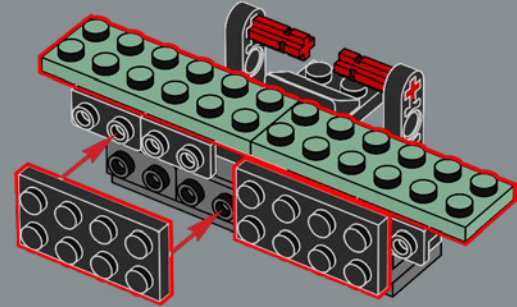
84



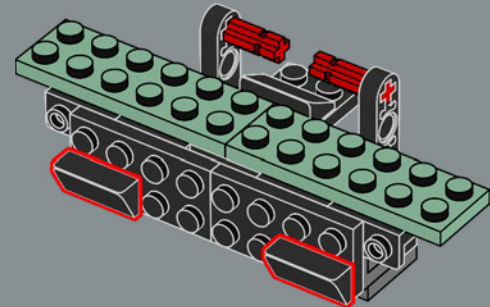
85

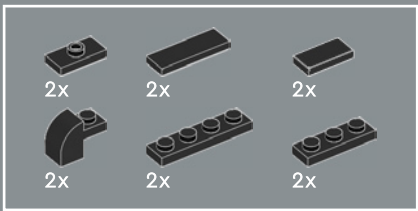


86

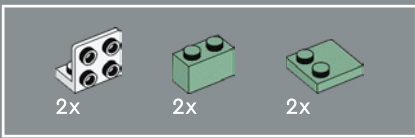
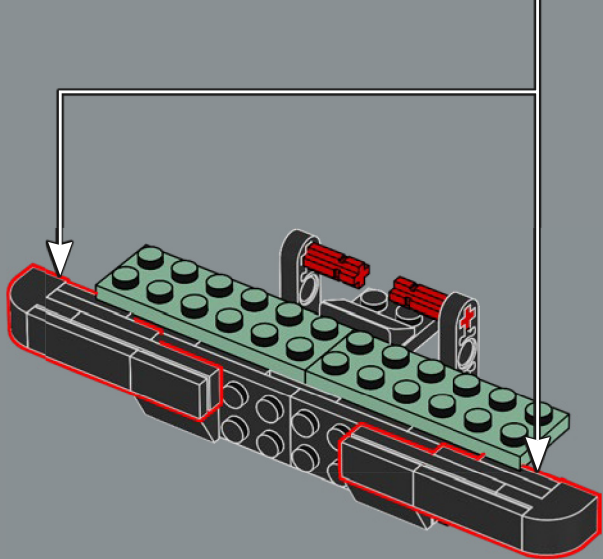
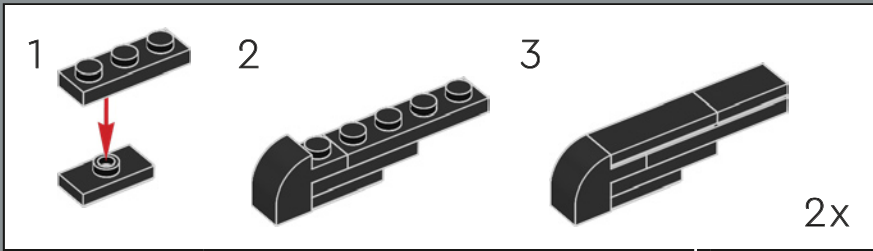


87

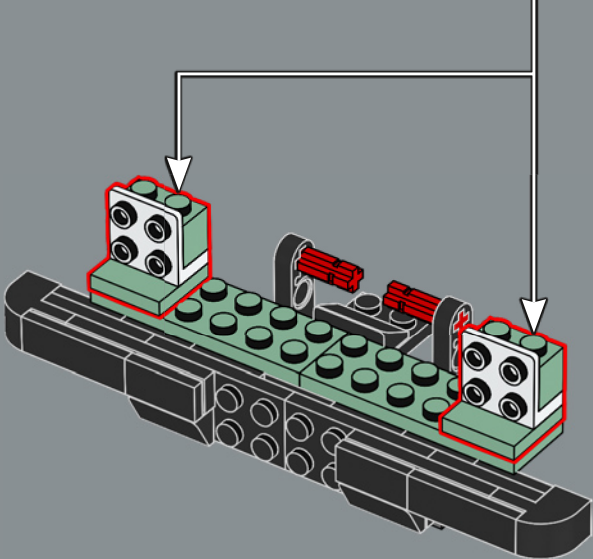
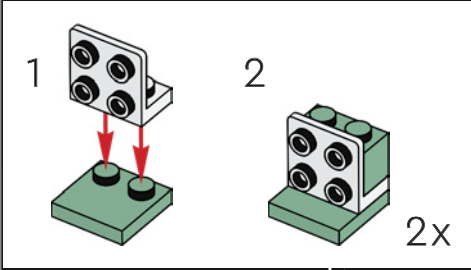


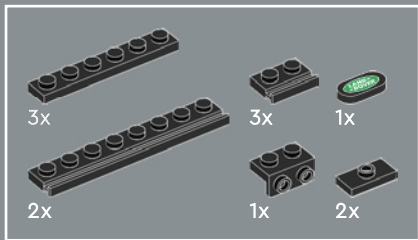


88

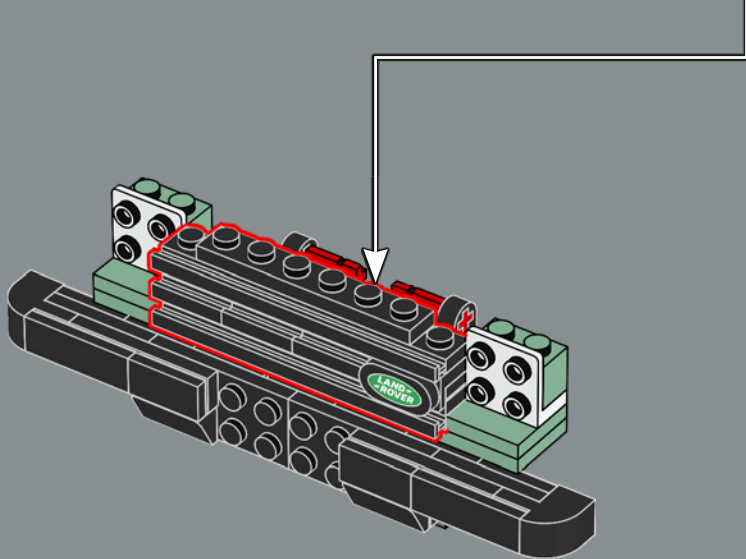
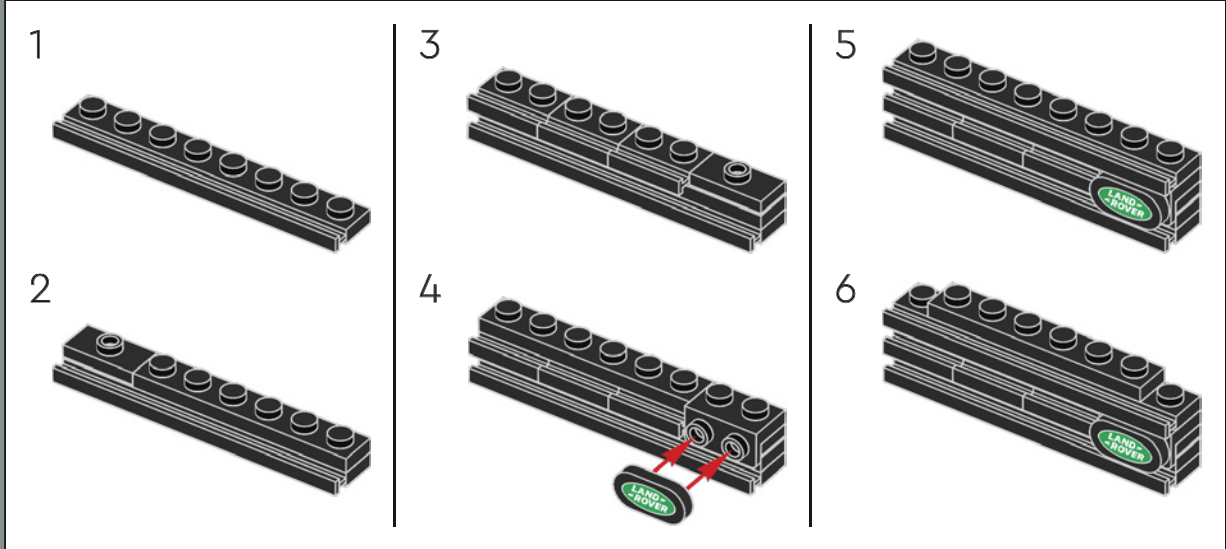


89





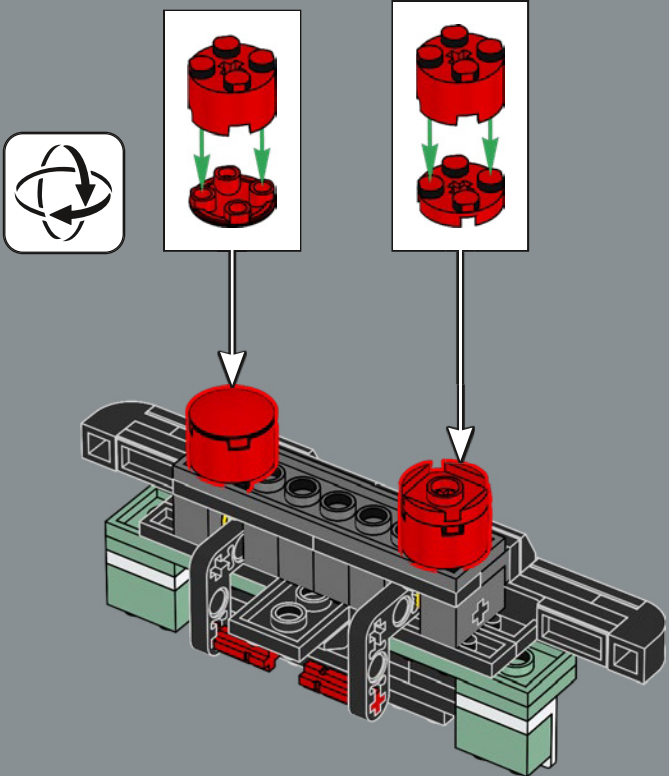
90



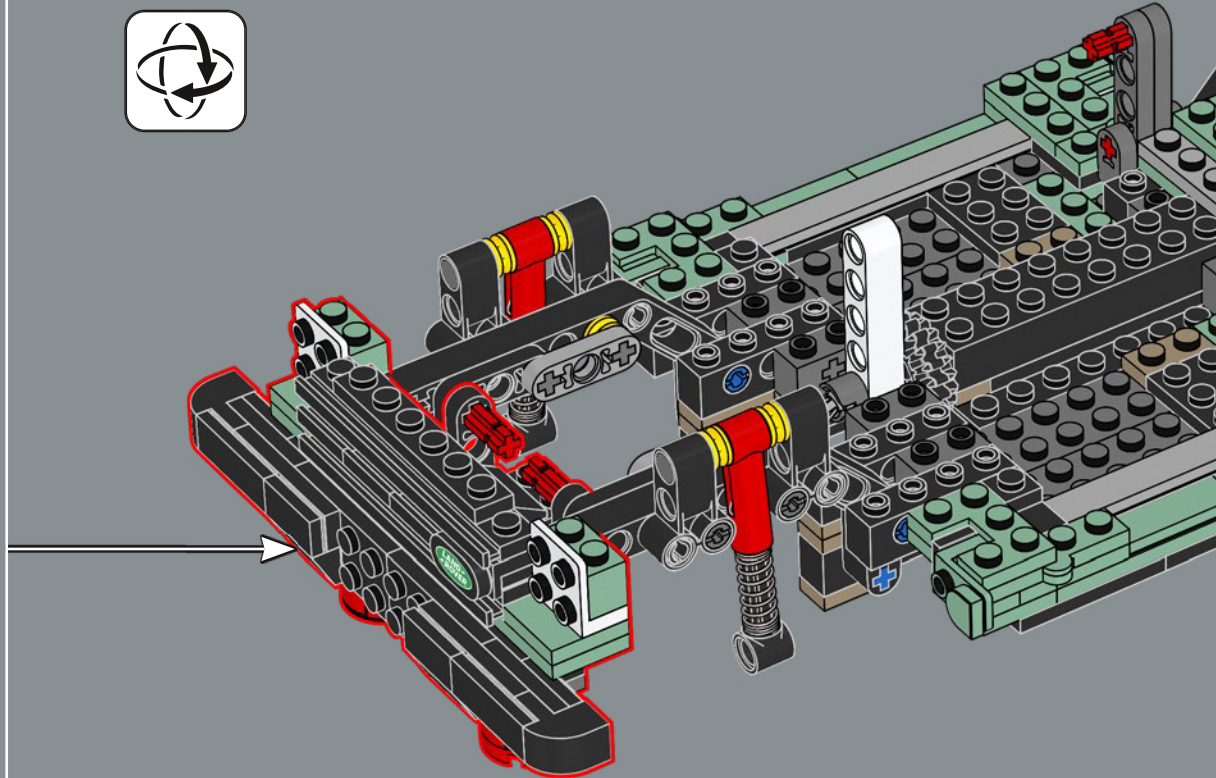




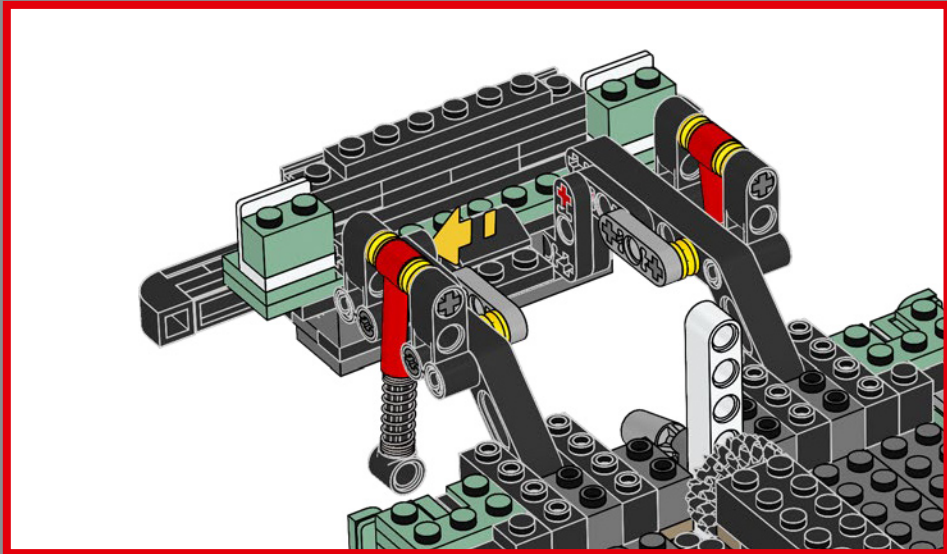
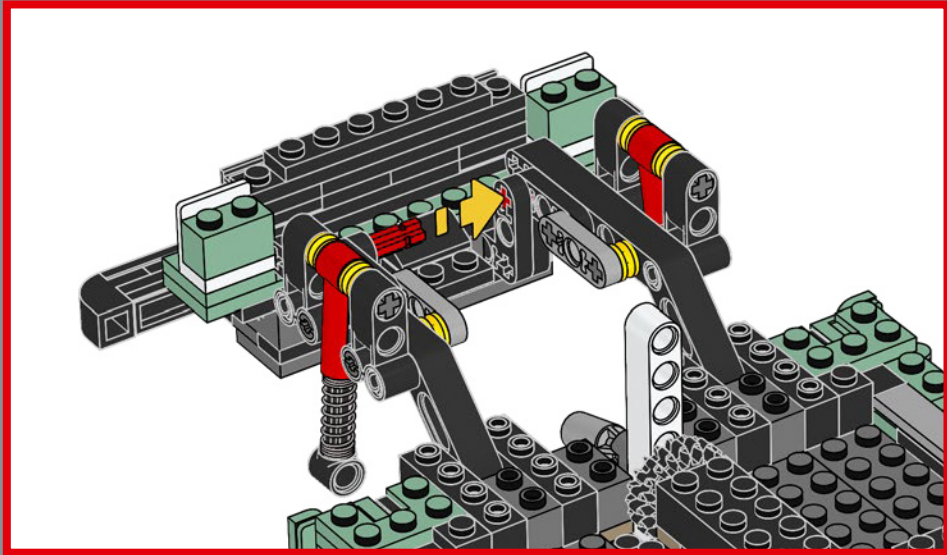
91

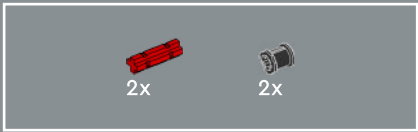


92

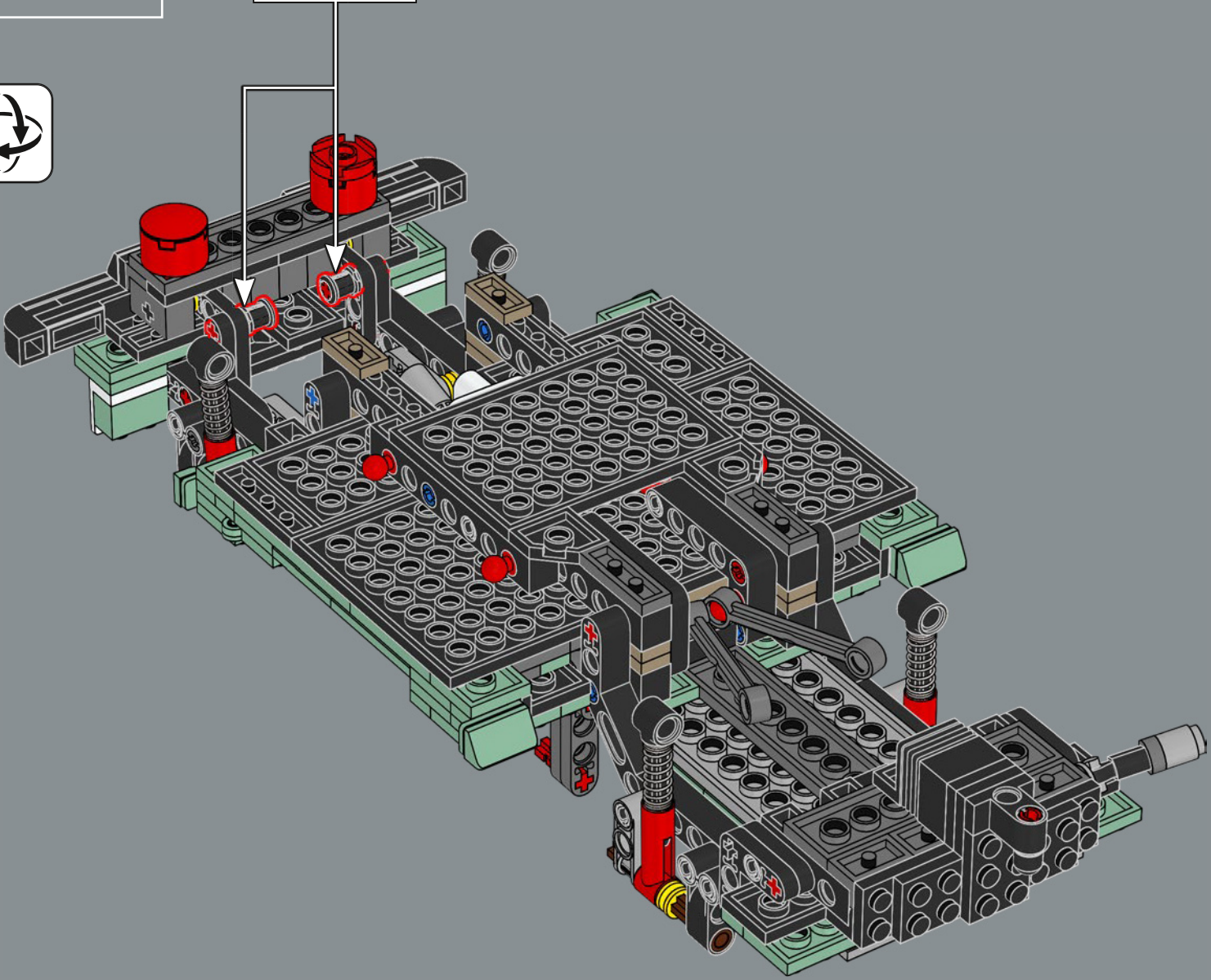






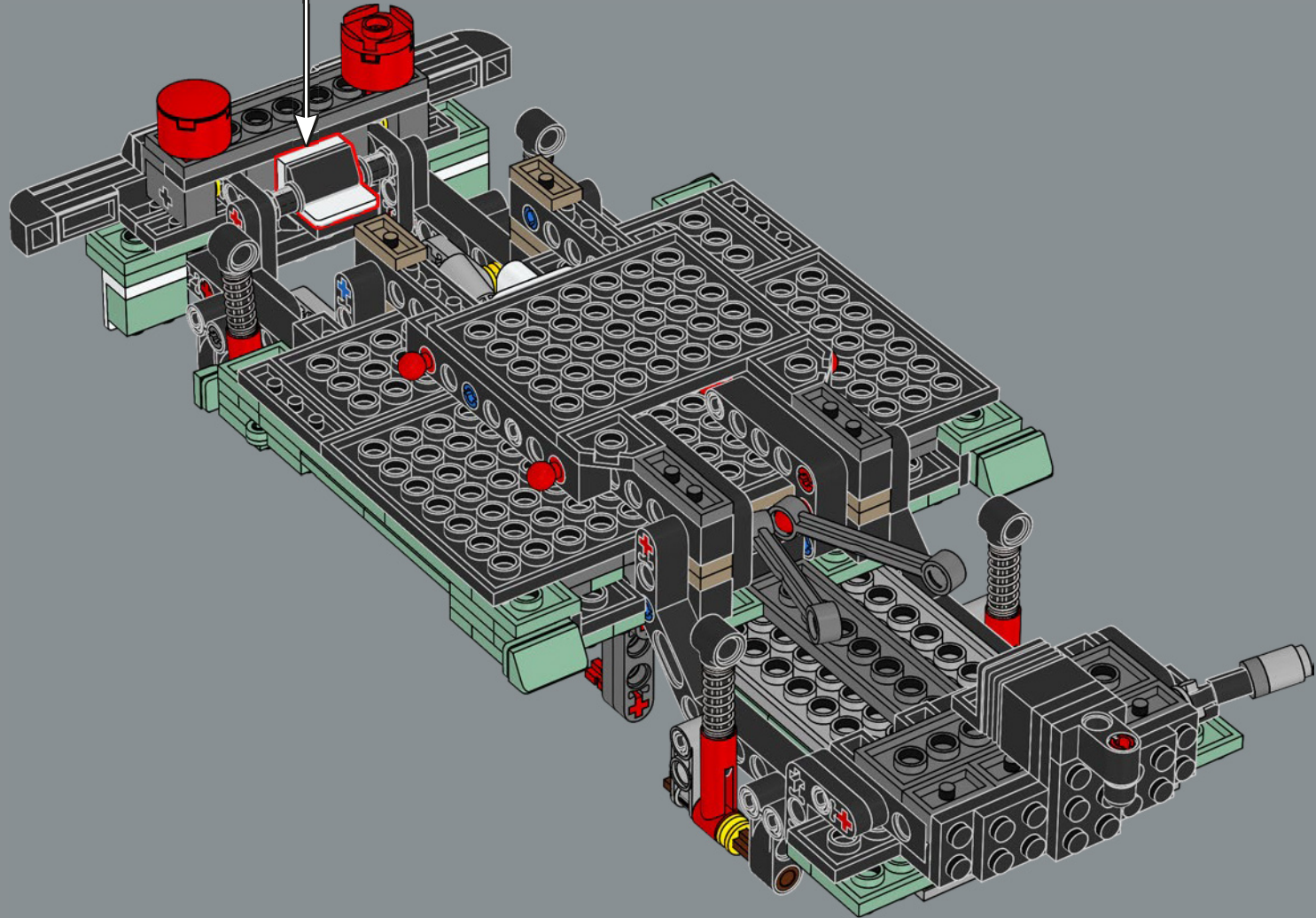
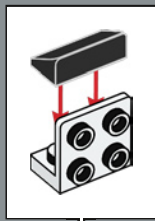


93

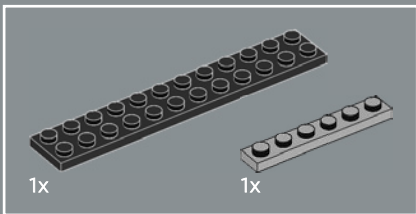
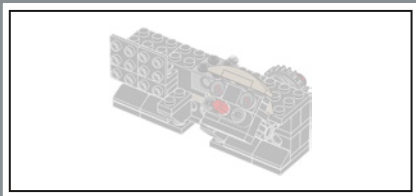




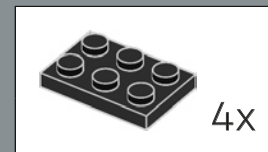
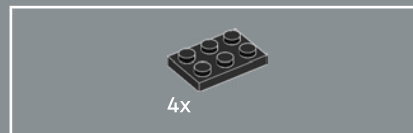
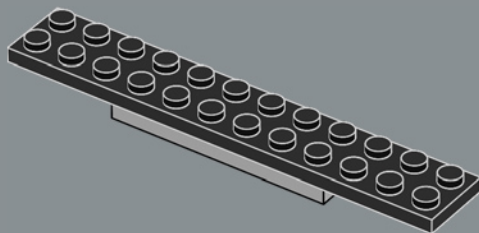
94



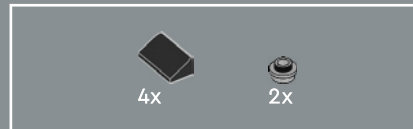
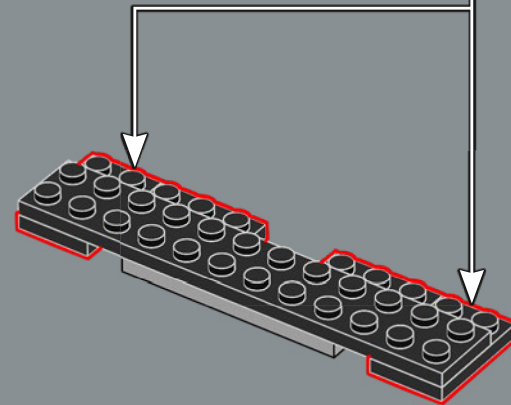




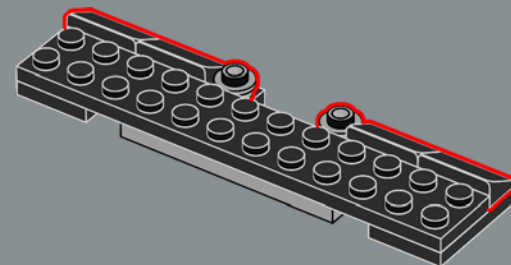
95

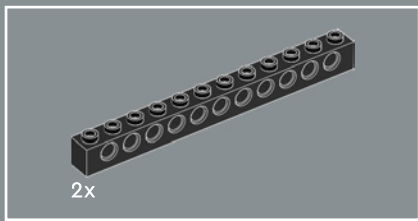


96

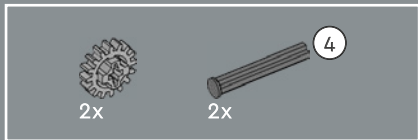
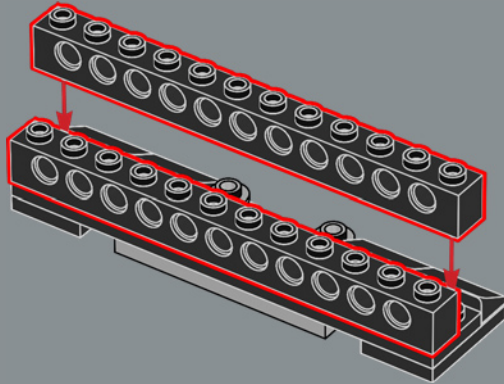


97

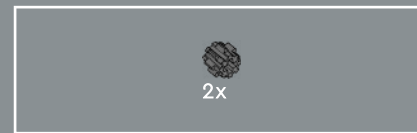
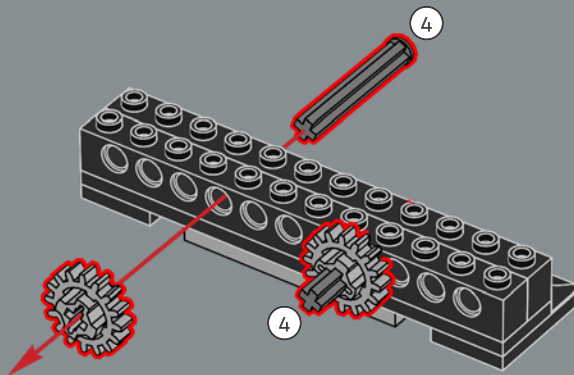




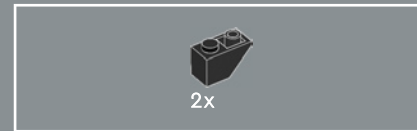
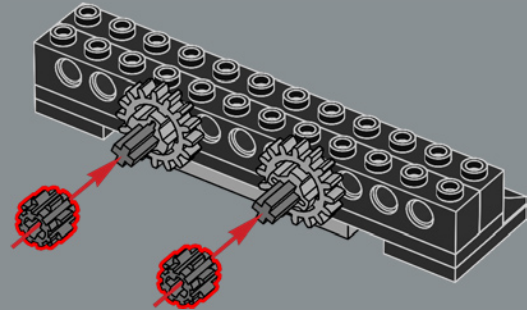
98



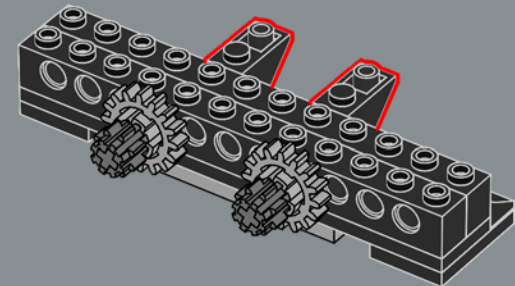
99



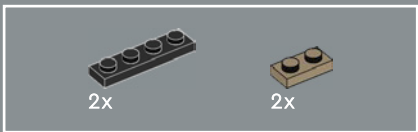
100



101

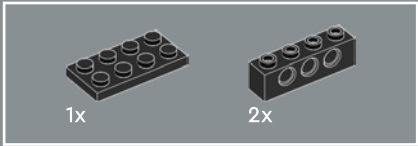
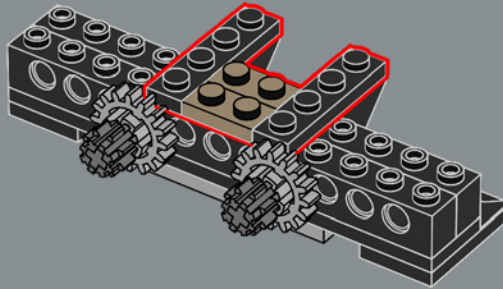




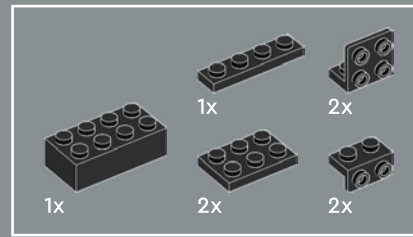
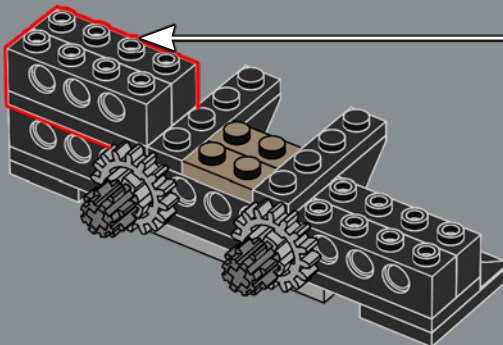
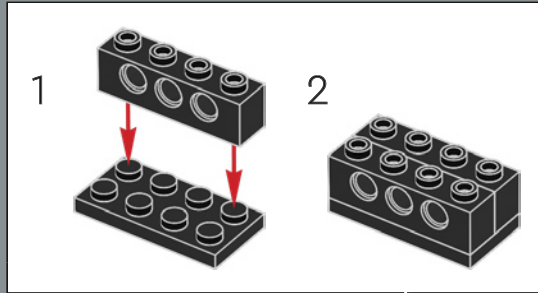


Man kann das Lenkrad auf beiden Seiten platzieren, um das Auto auf Links- oder Rechtsverkehr zuzuschneiden.

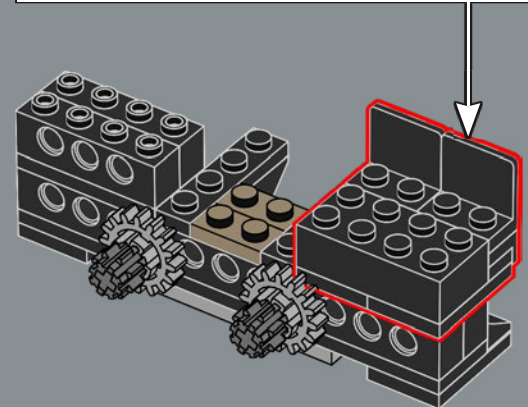
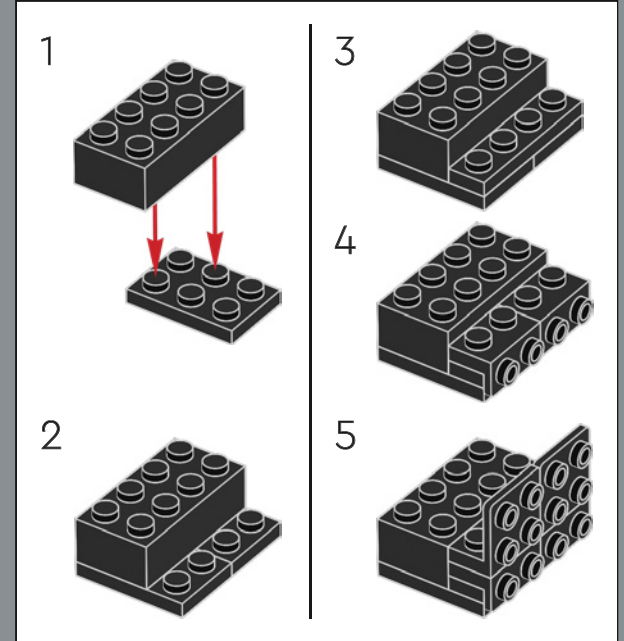
102

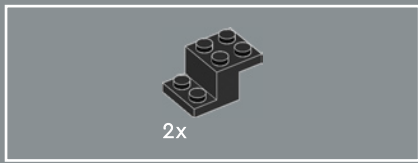


103

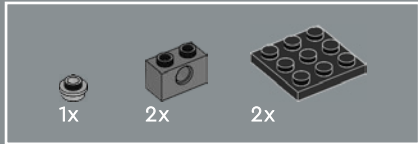
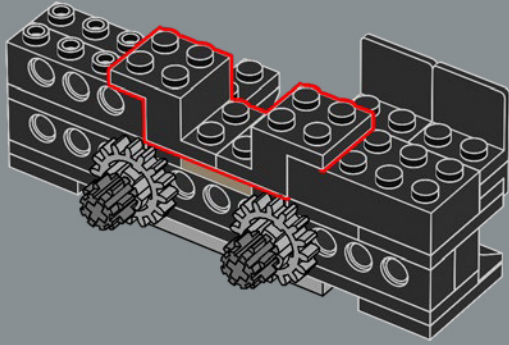


104

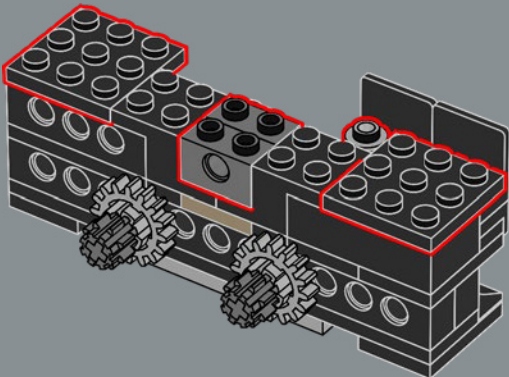




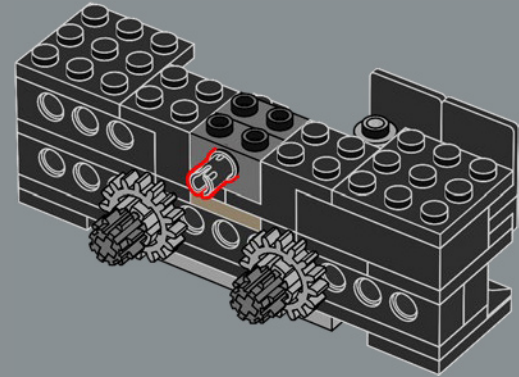
105

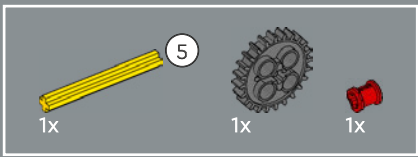


106

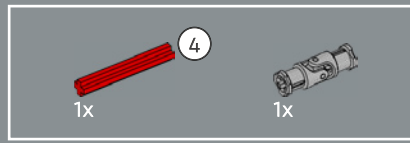
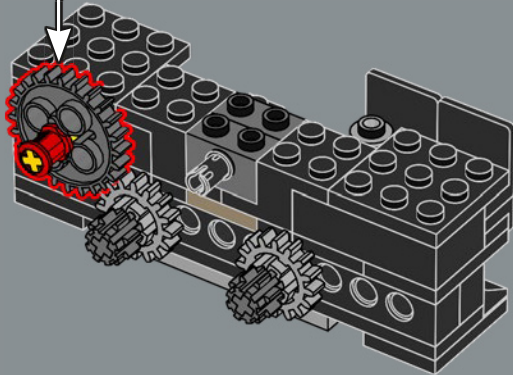
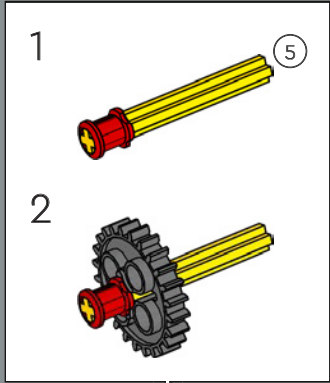


107

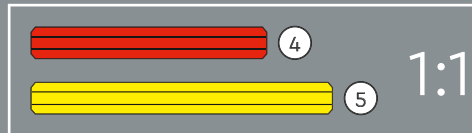
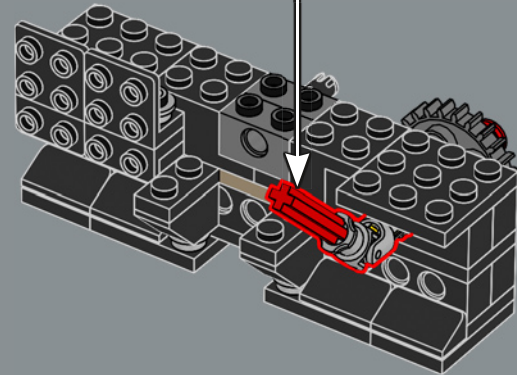
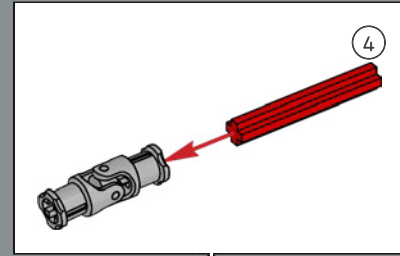


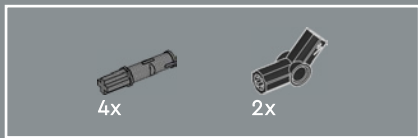


108

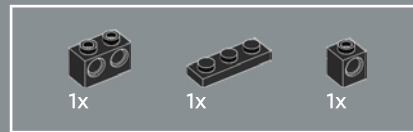
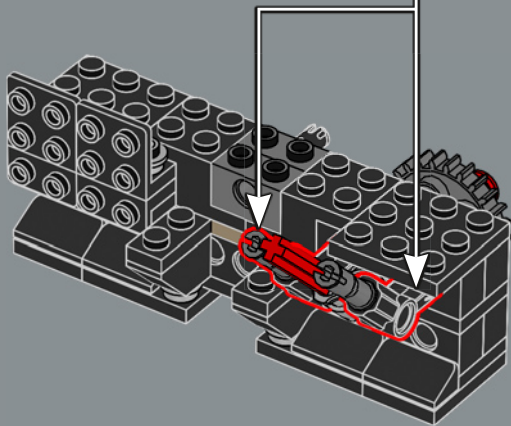
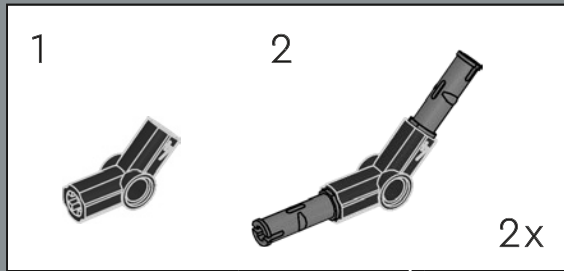


109

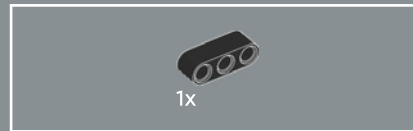
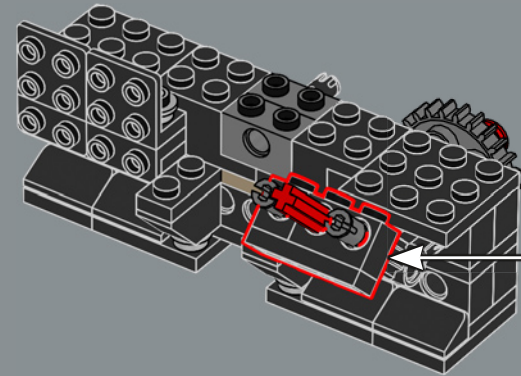
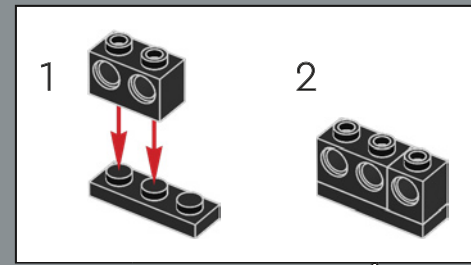




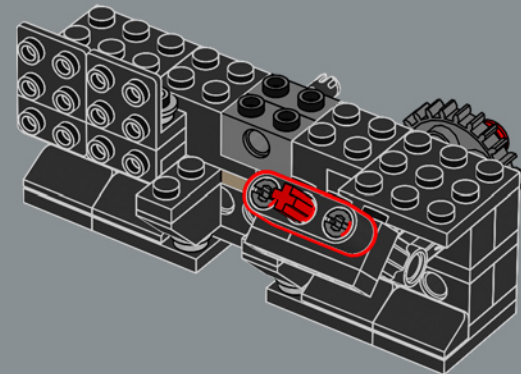
110

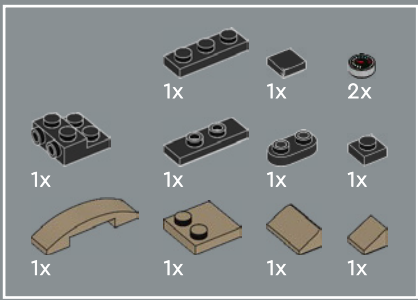


111

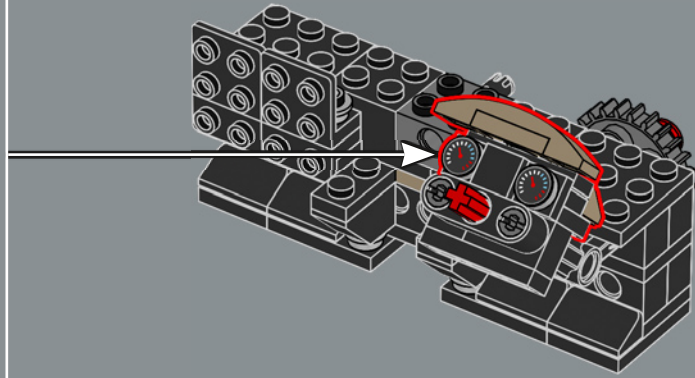
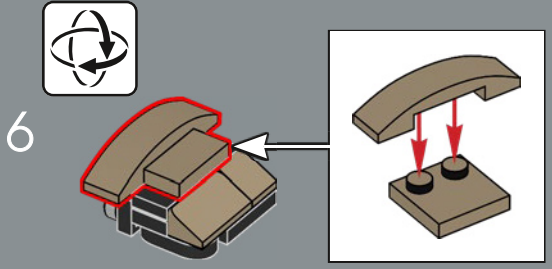
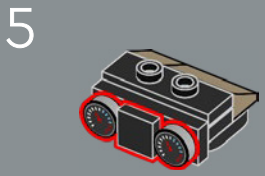
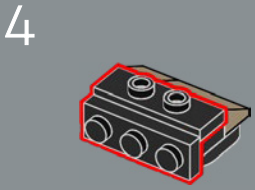
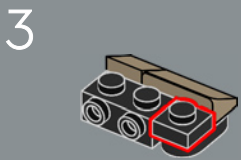
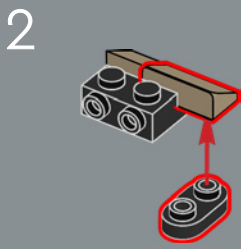
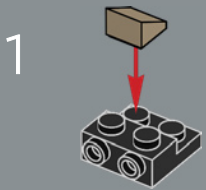


112



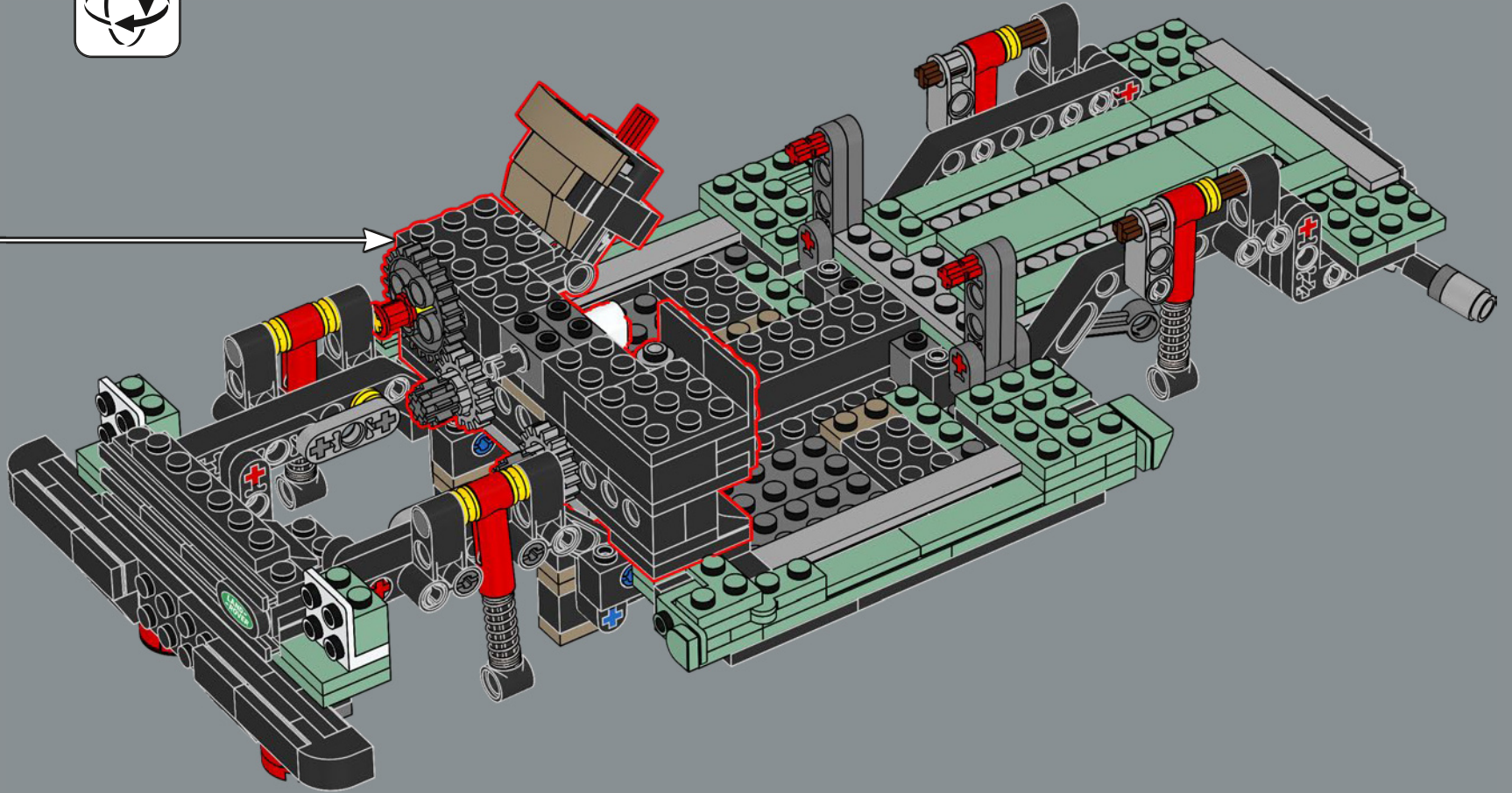


# 113



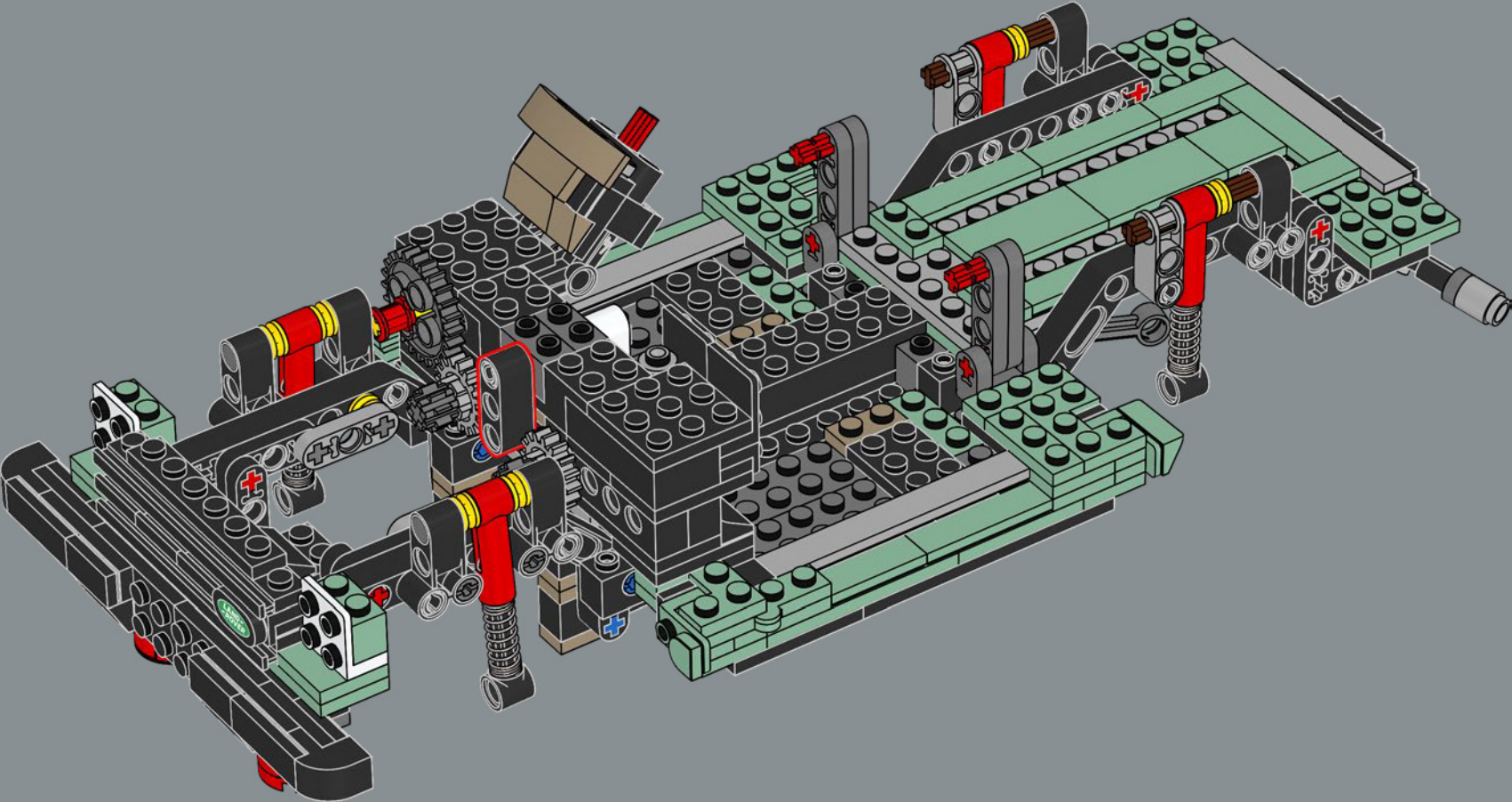


114

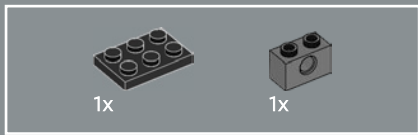




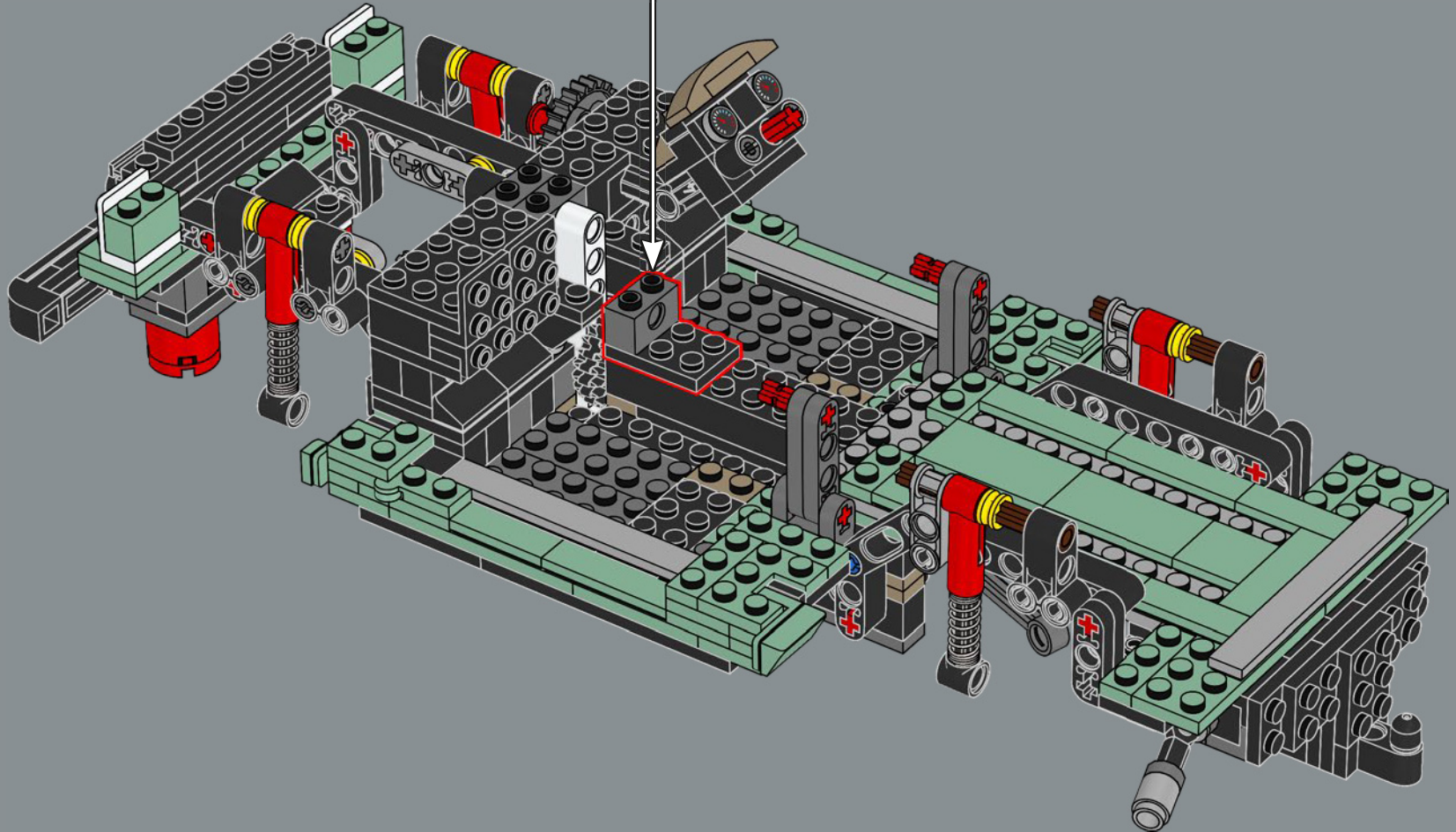
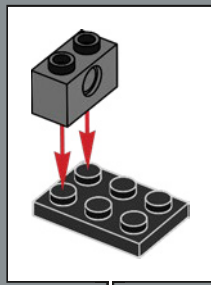
115

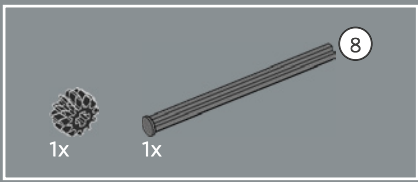




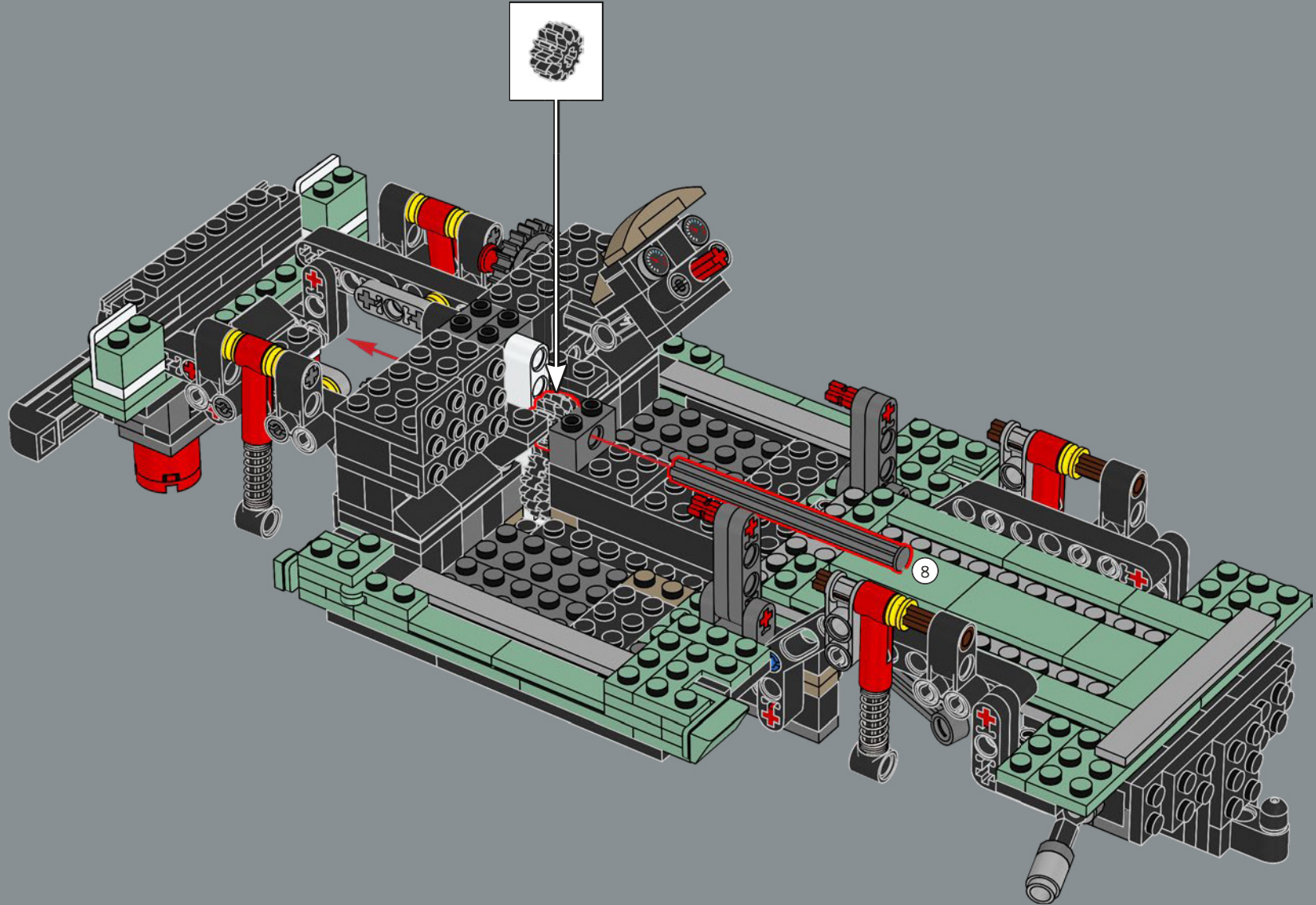


116

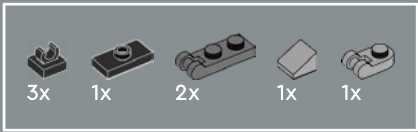




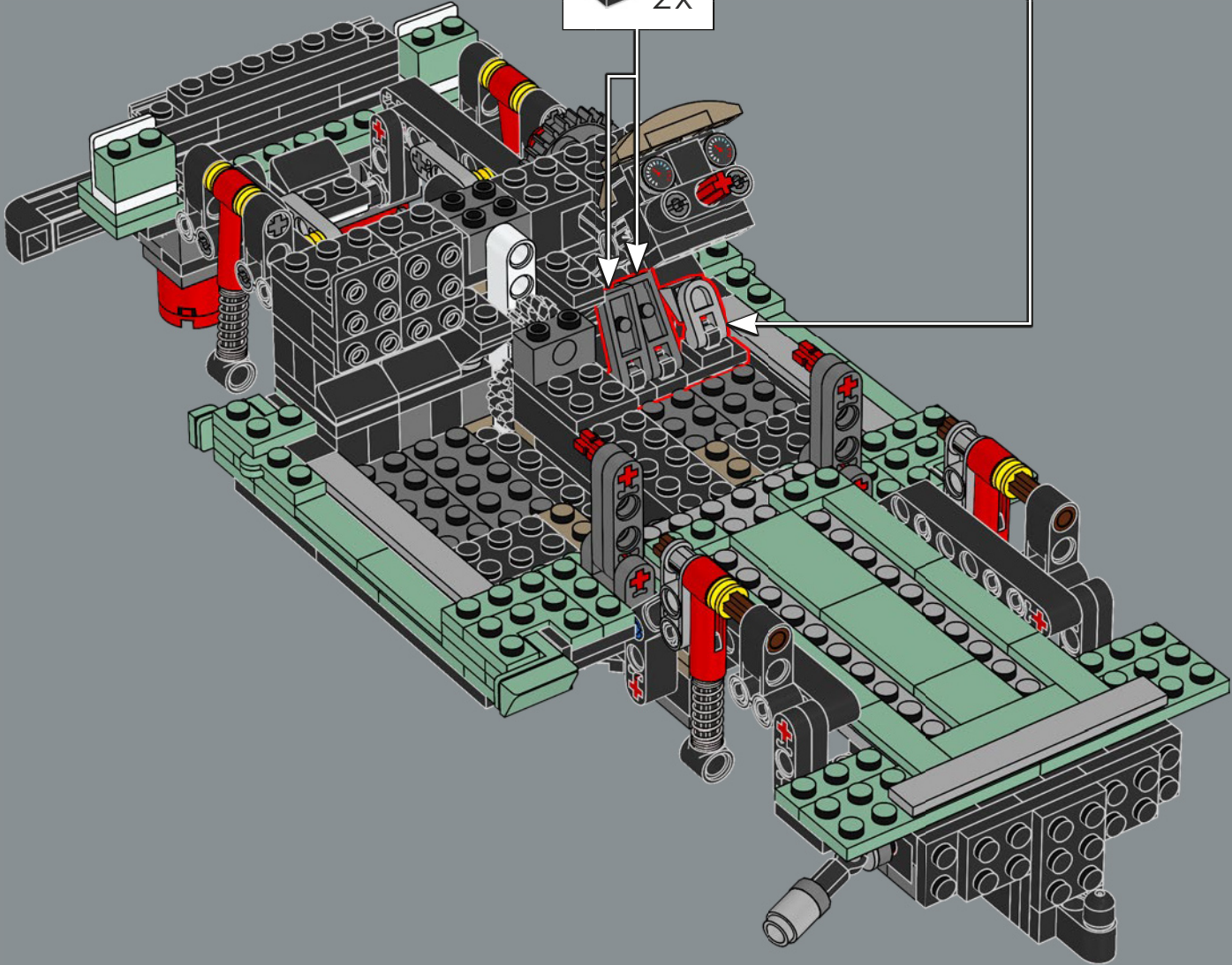
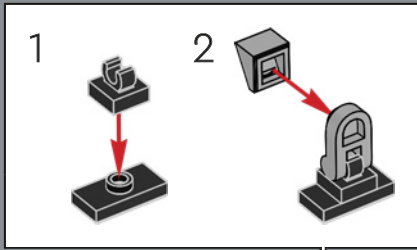
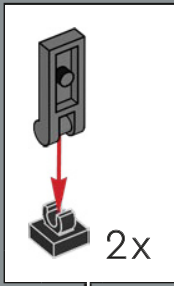
117



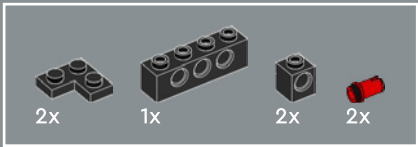




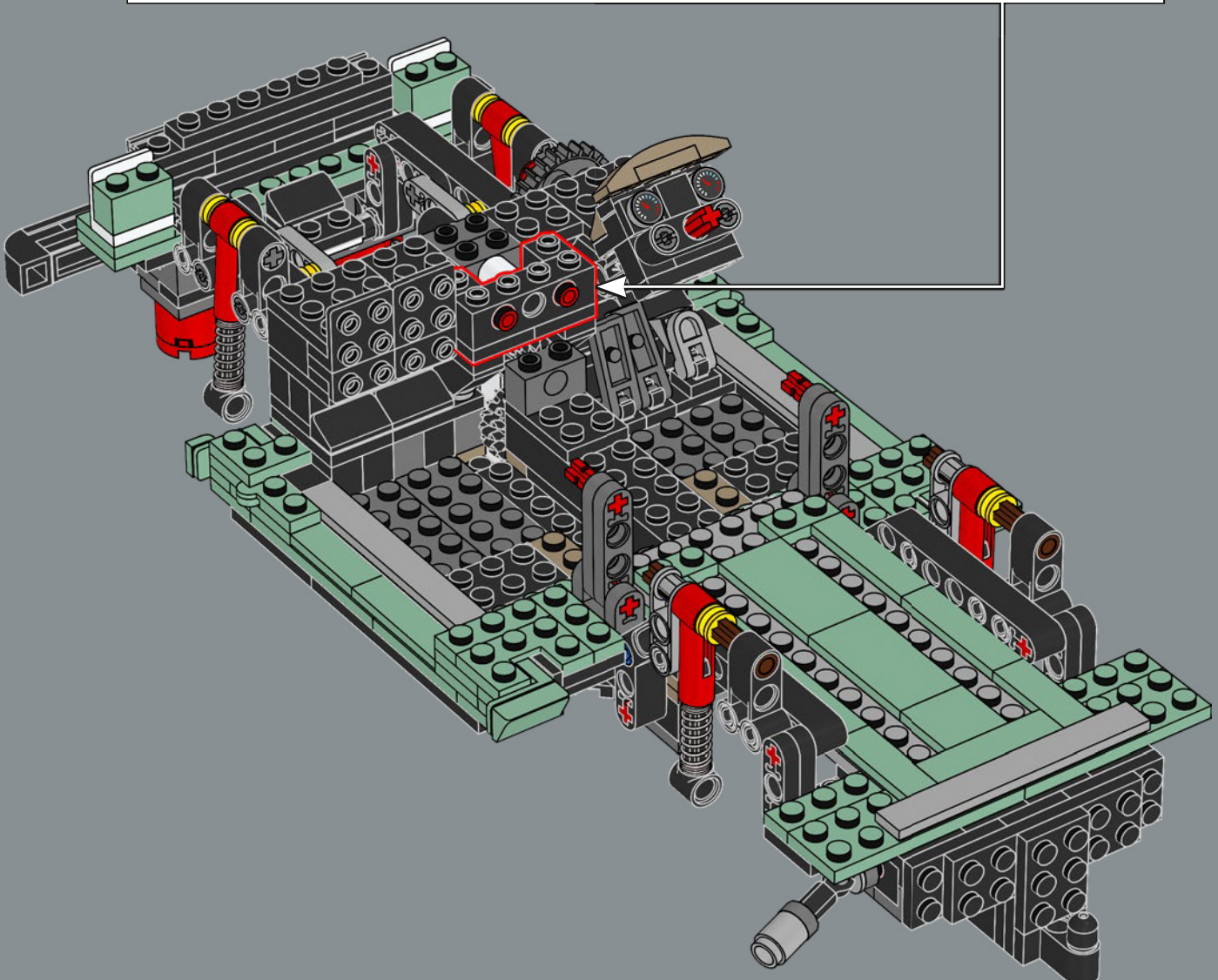
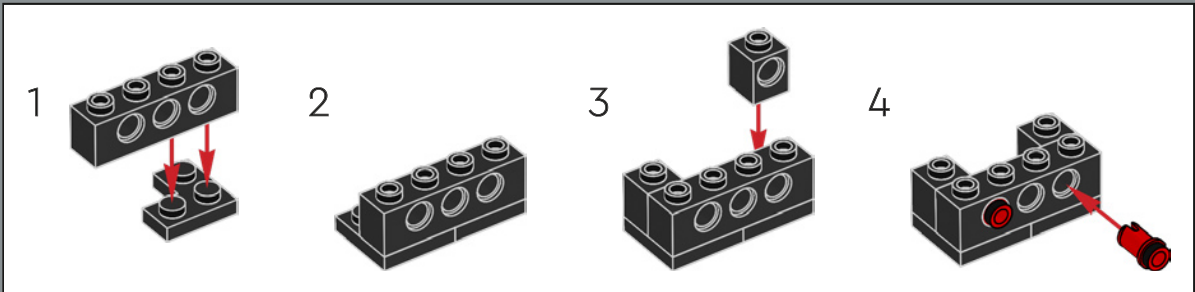
118

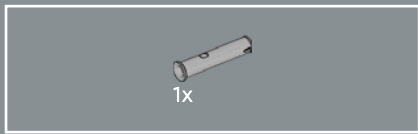




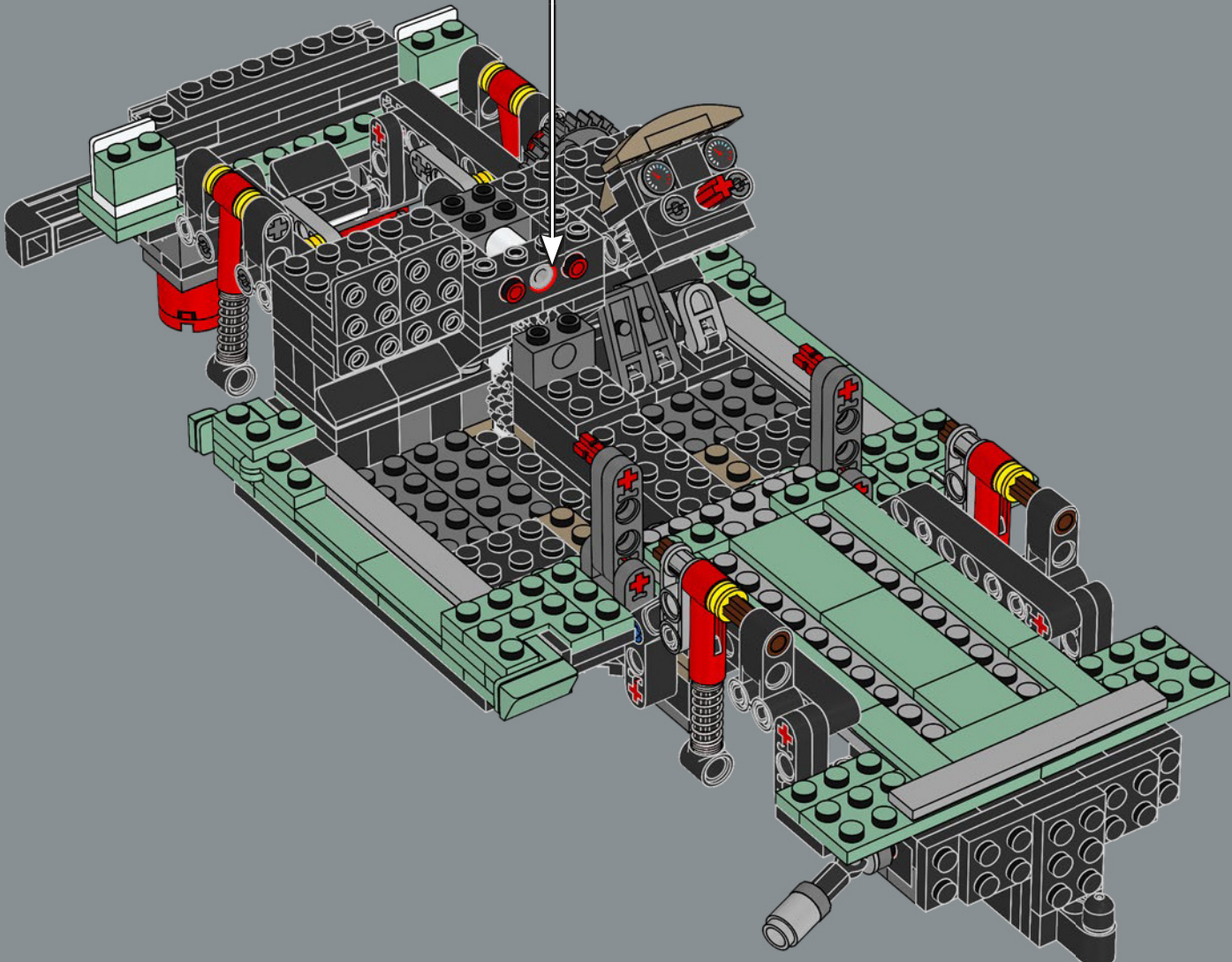
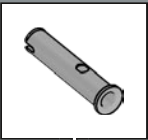


119

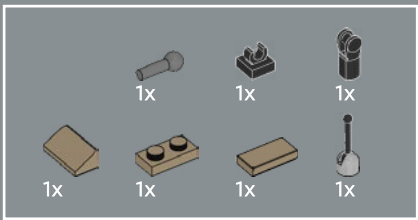




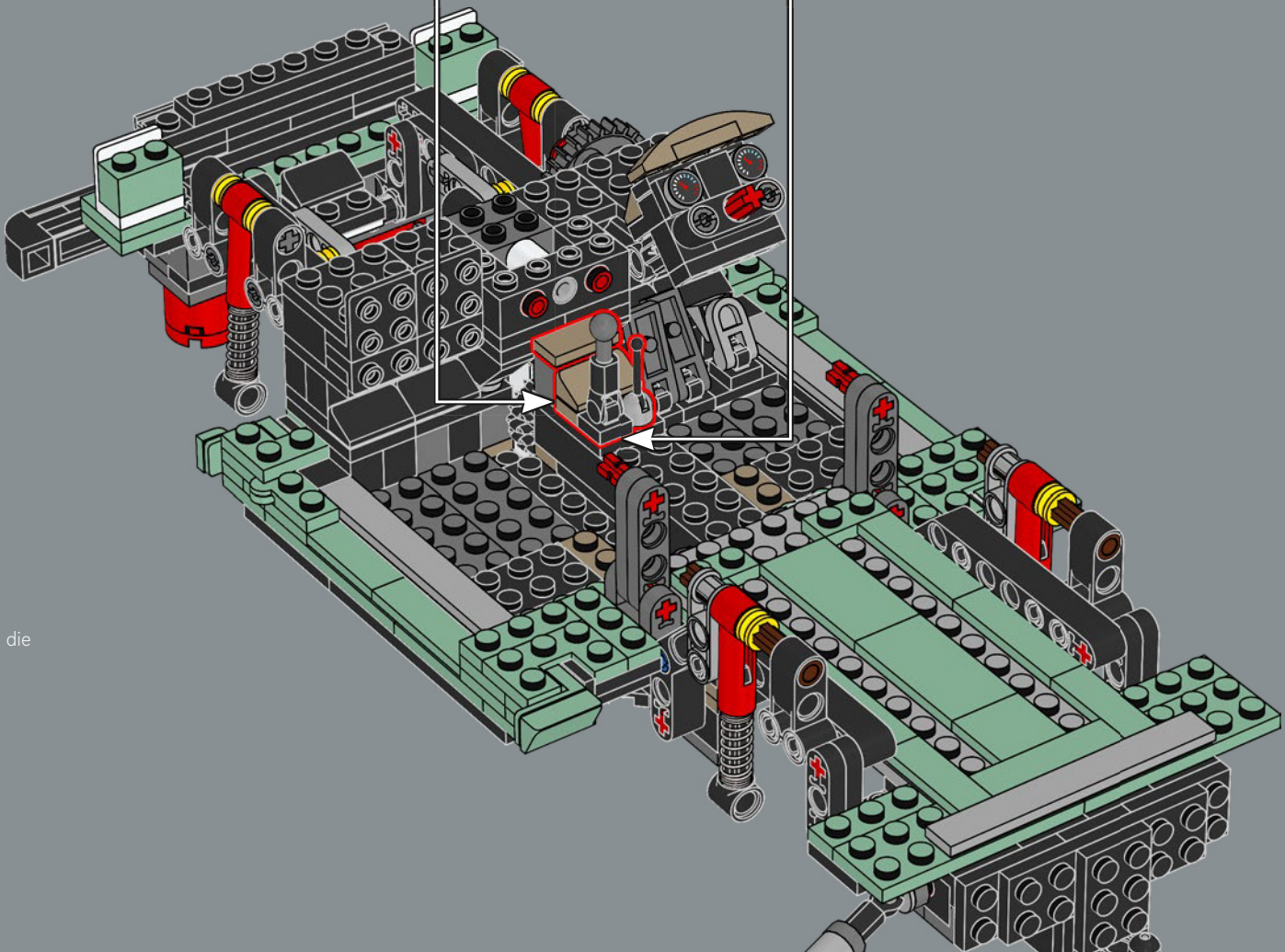
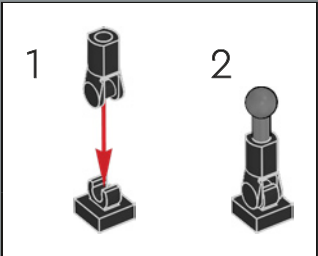
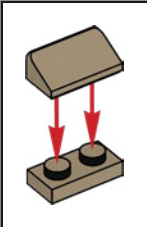
120



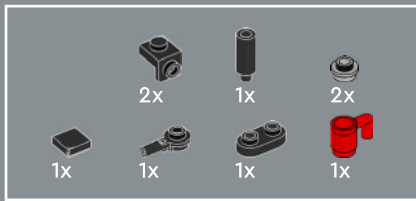




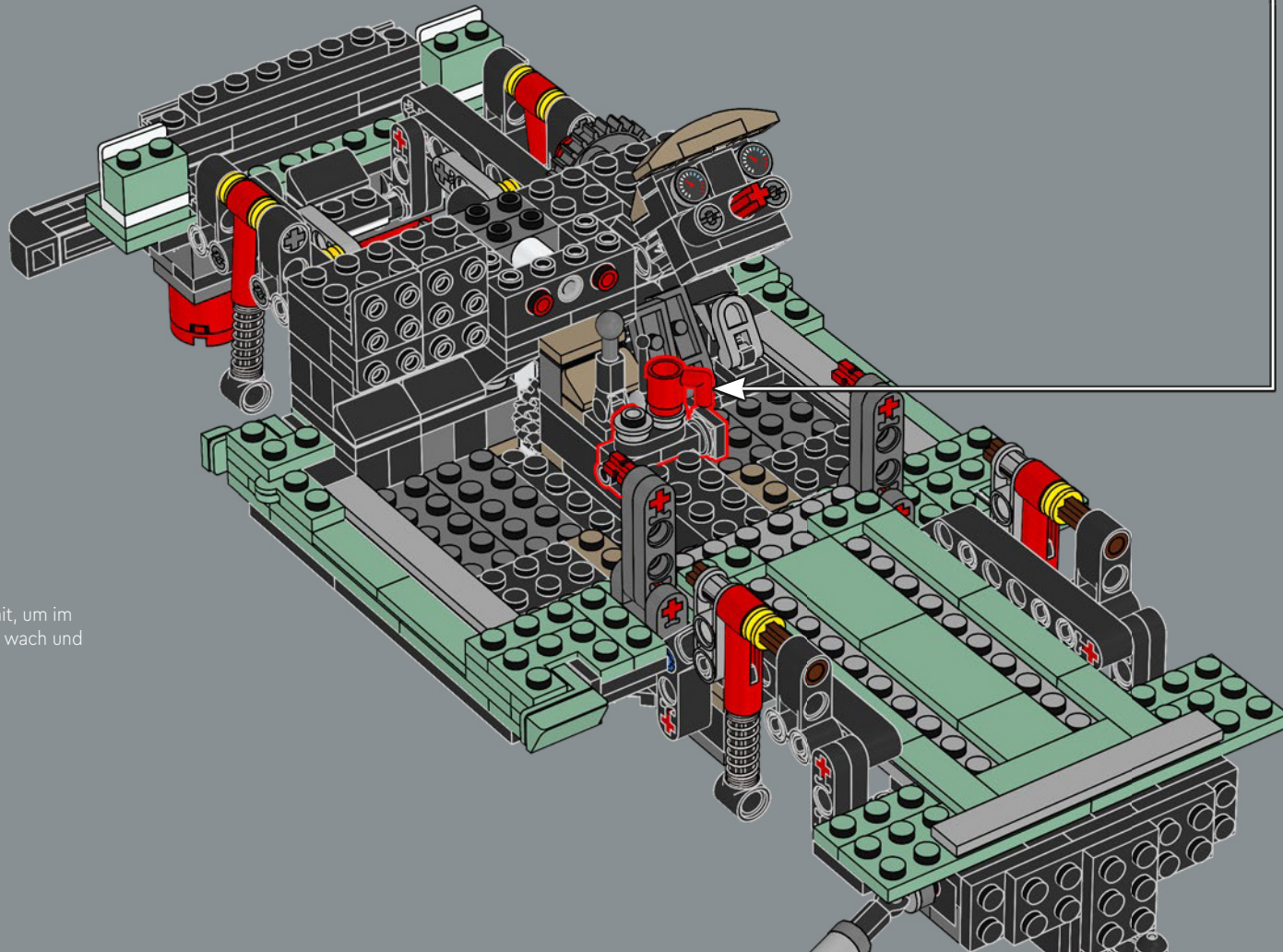
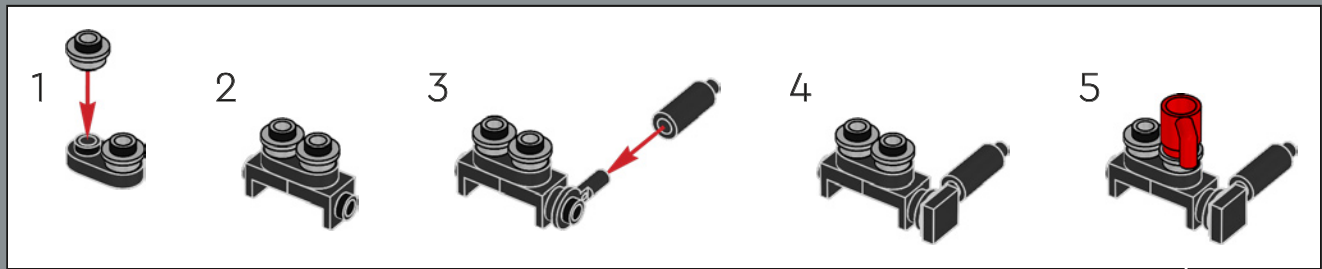
121



Mit dem zweiten Schalthebel werden bei Fahrten im Gelände der Allradantrieb und die Differenzialsperre betätigt.

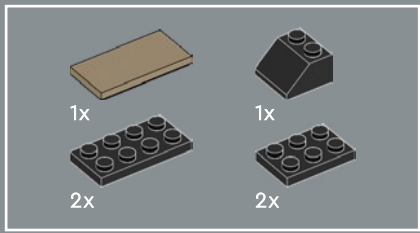


122

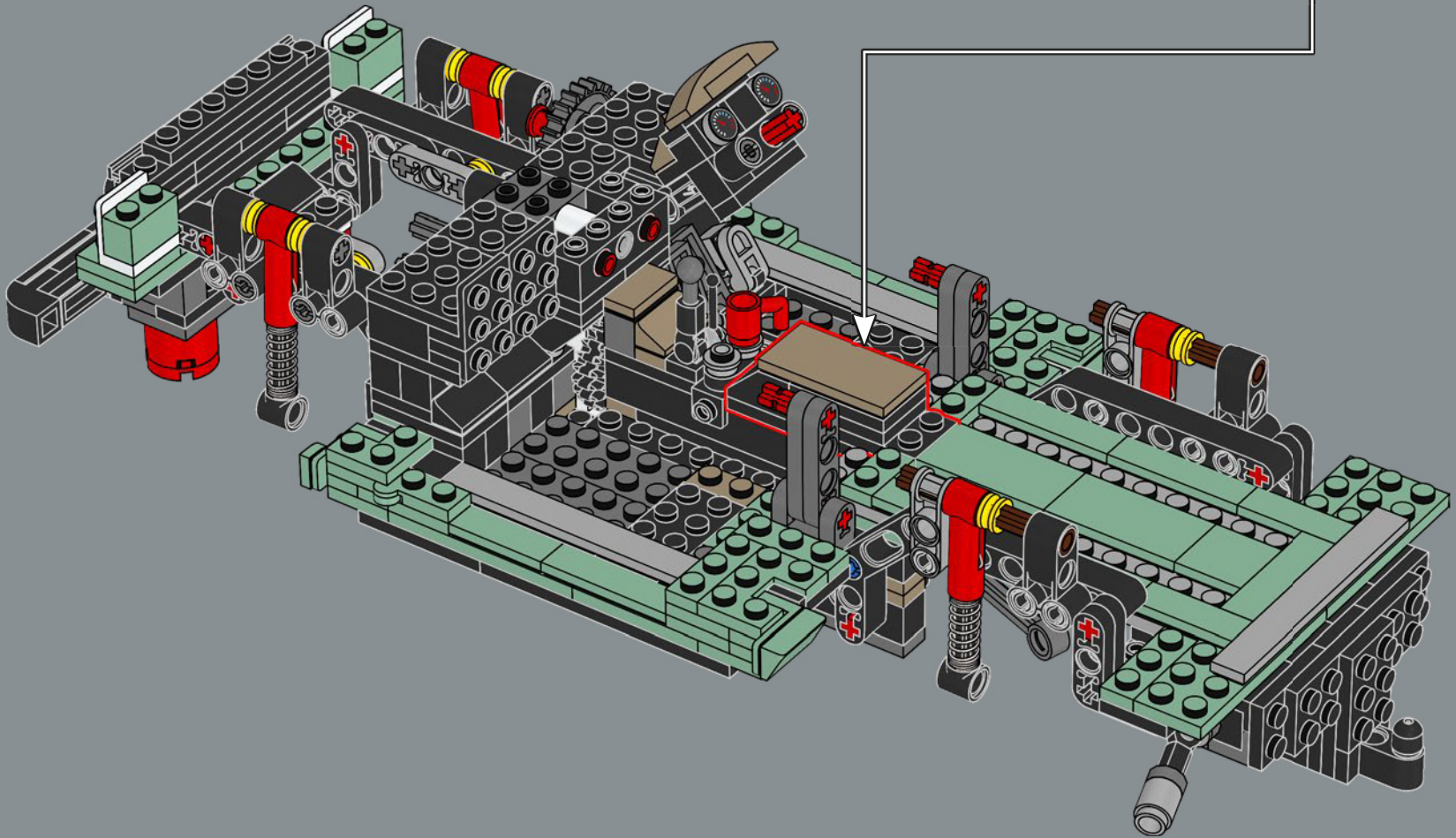
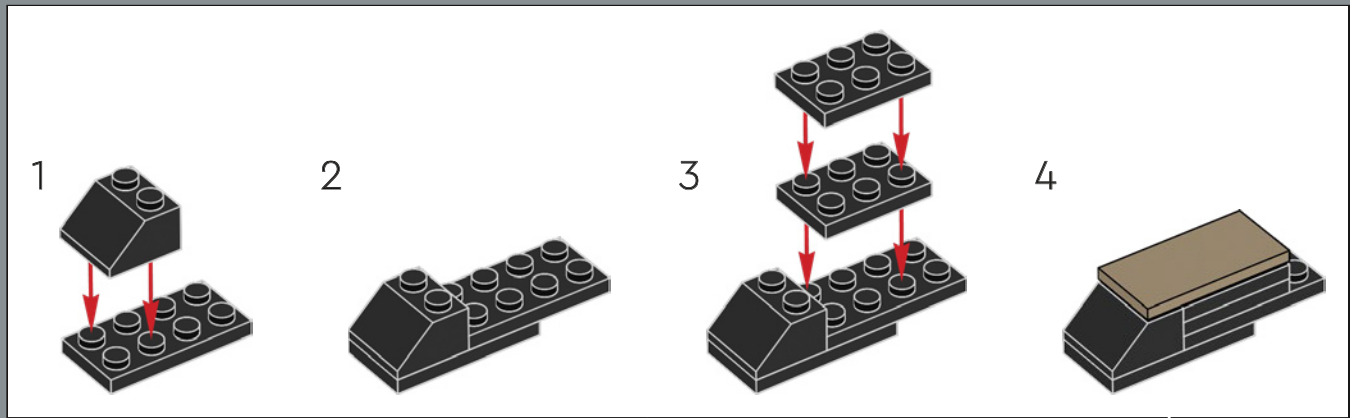


Nimm dir unbedingt Kaffee mit, um im Dschungel oder in der Wüste wach und wachsam zu bleiben.

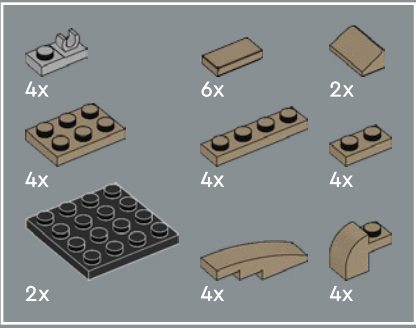




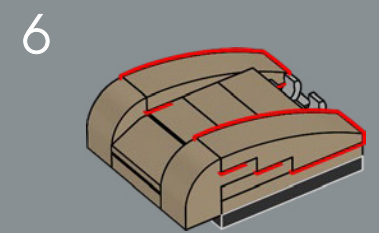
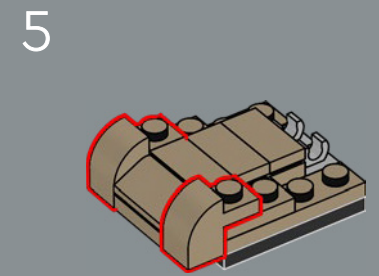
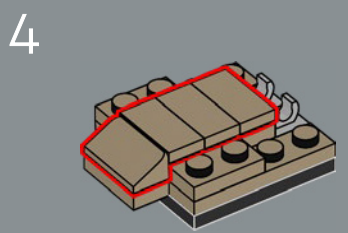
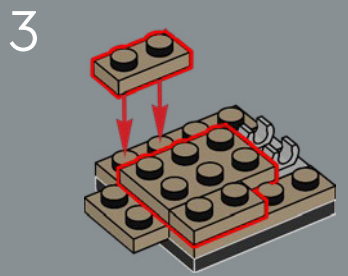
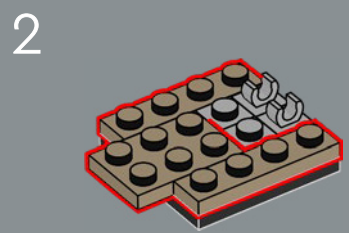
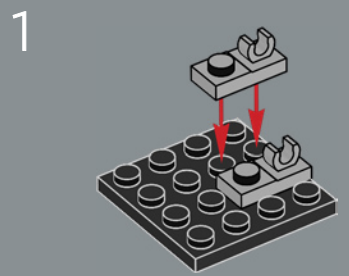
123



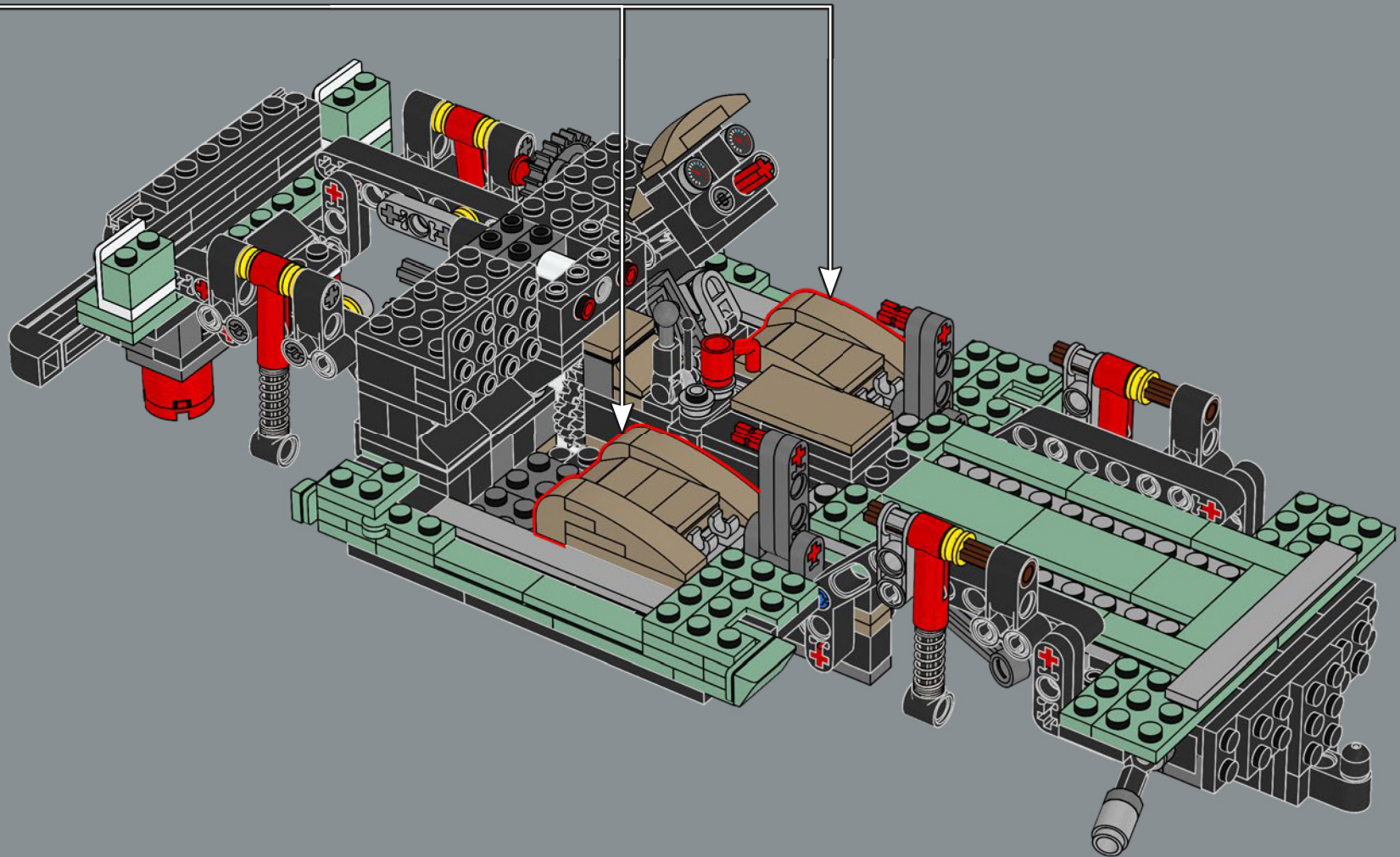


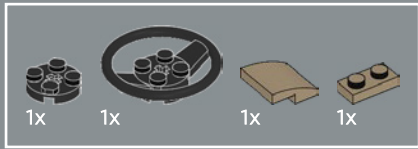


124

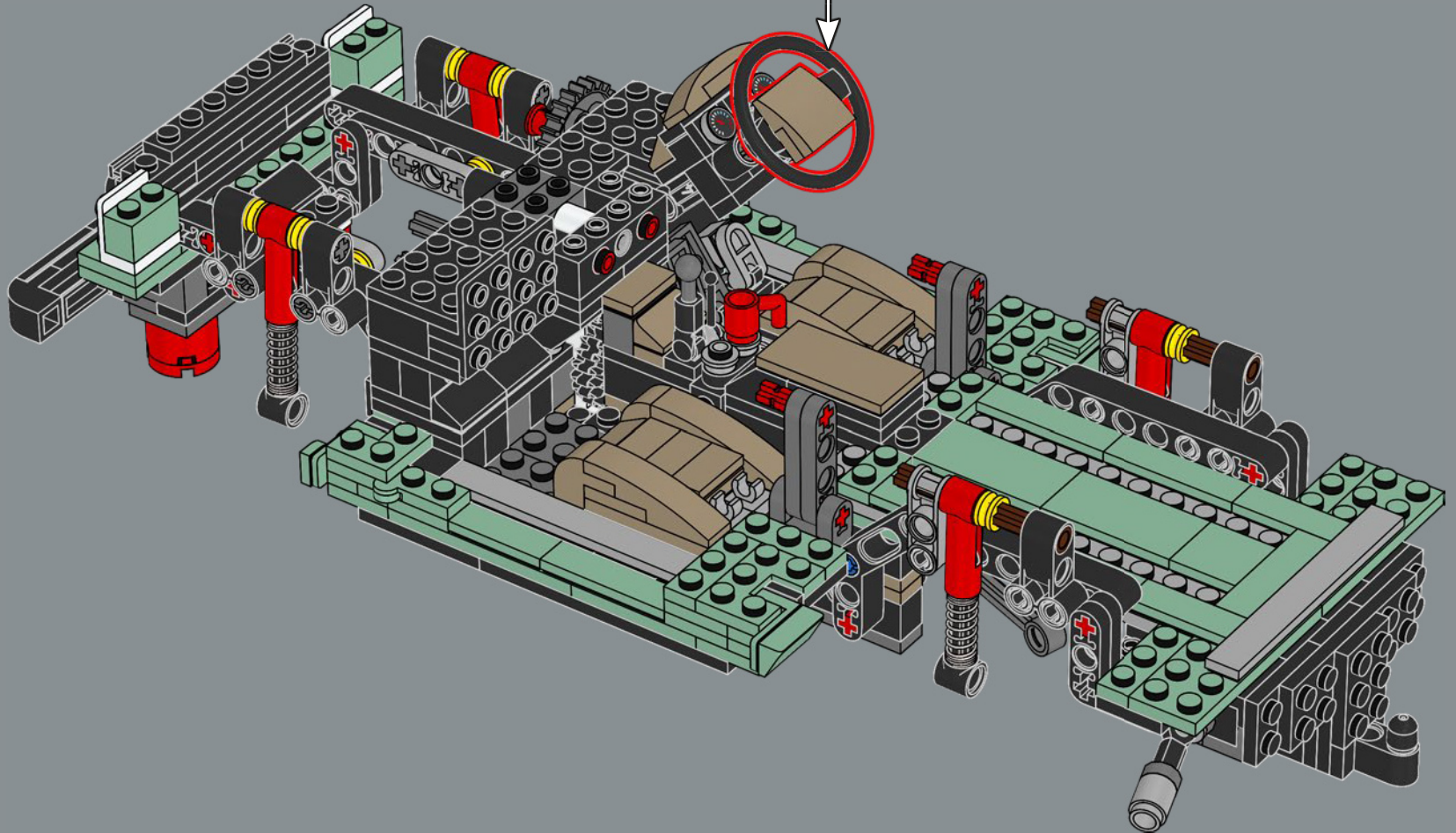
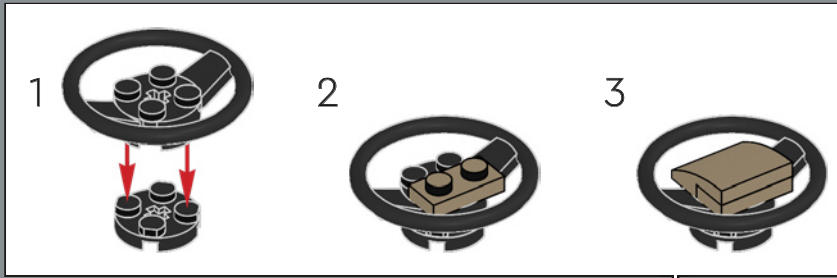


2x

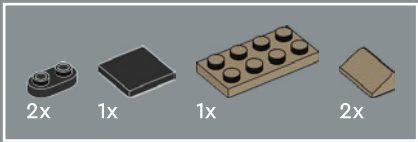




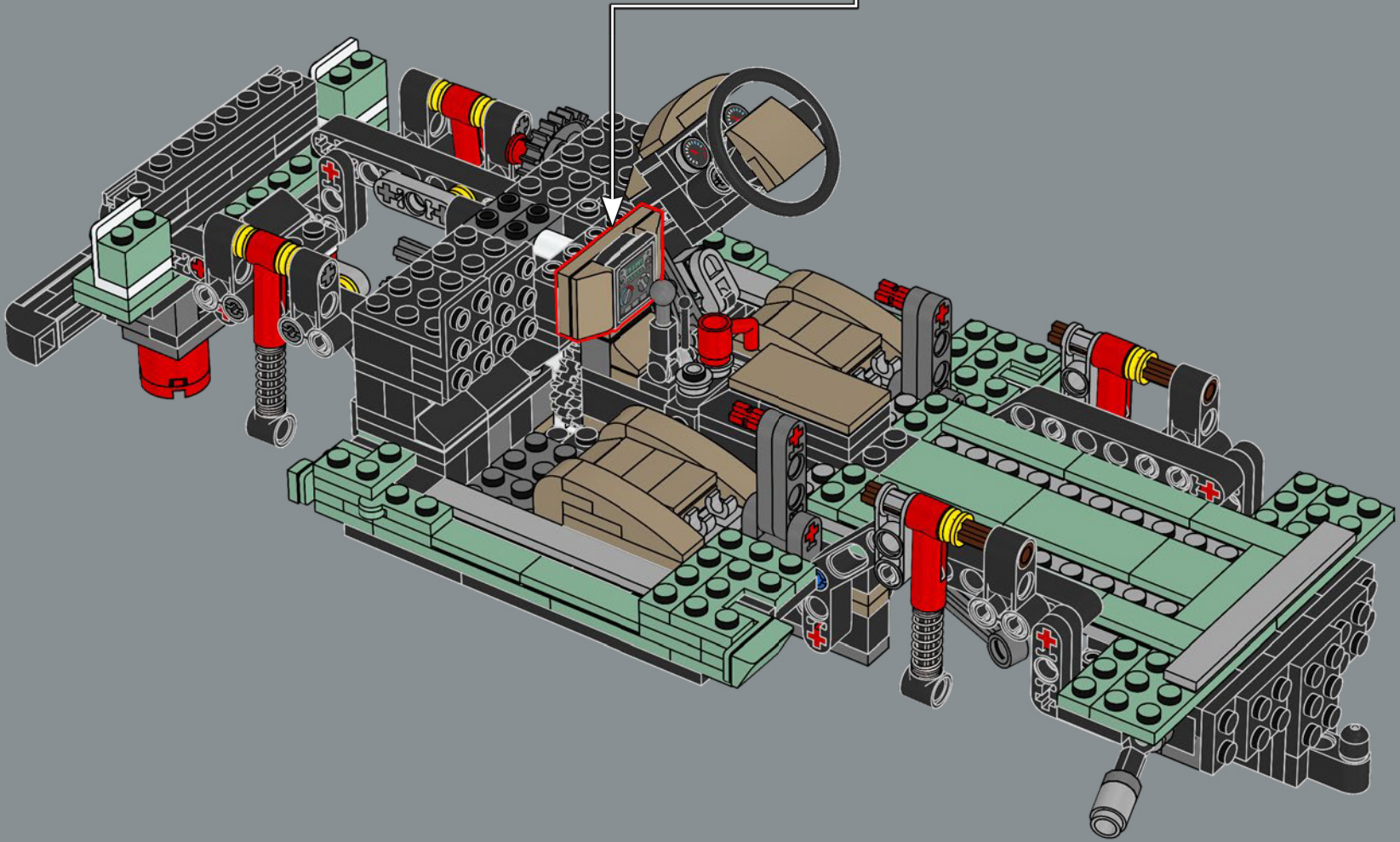
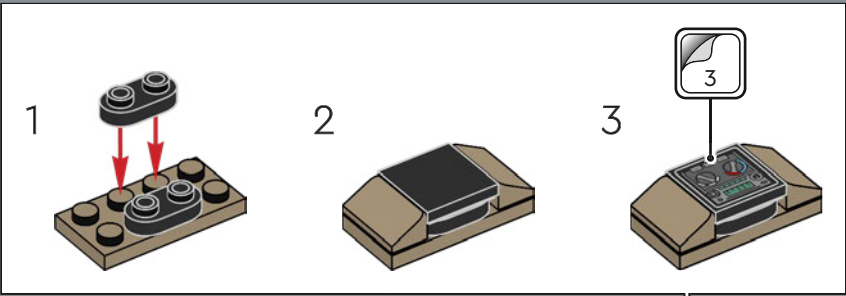
125



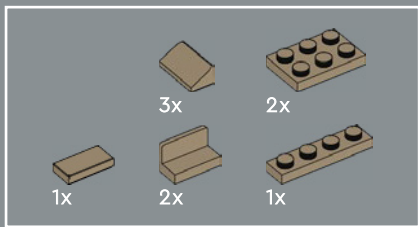




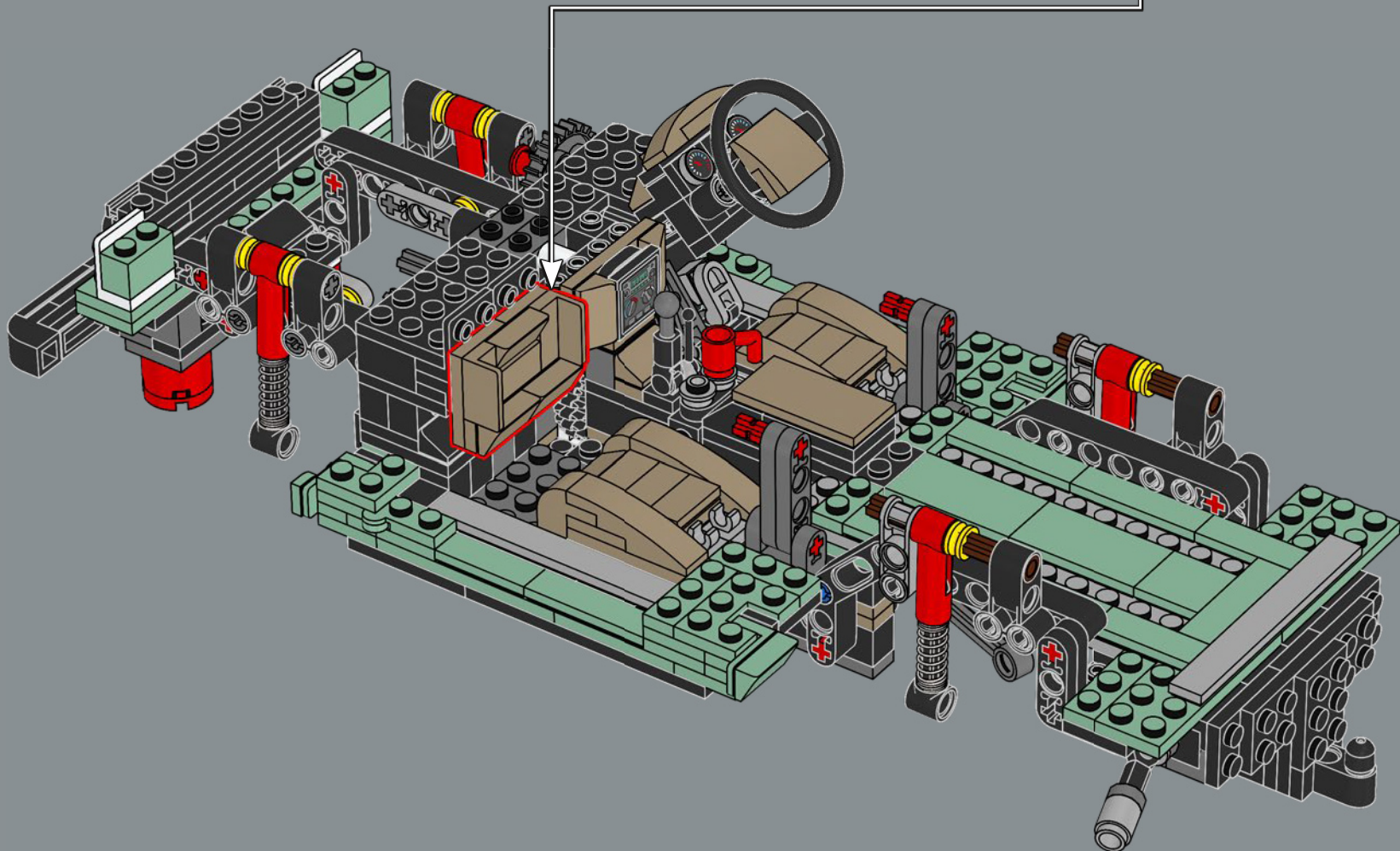
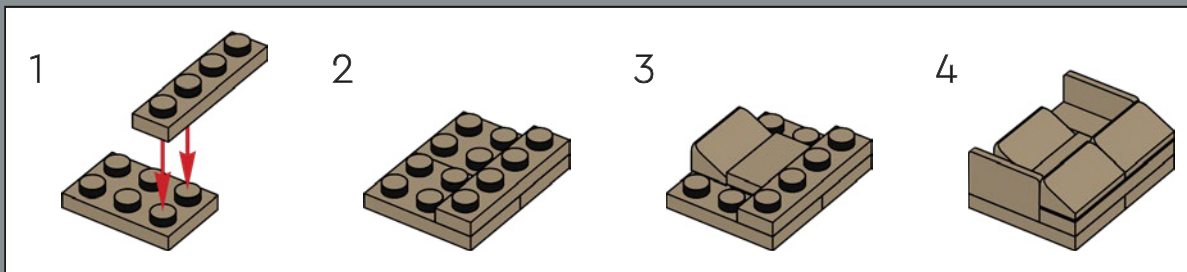
126

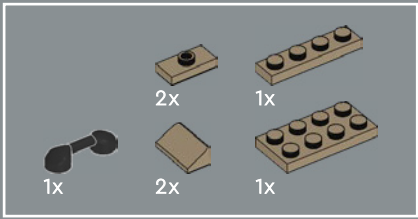




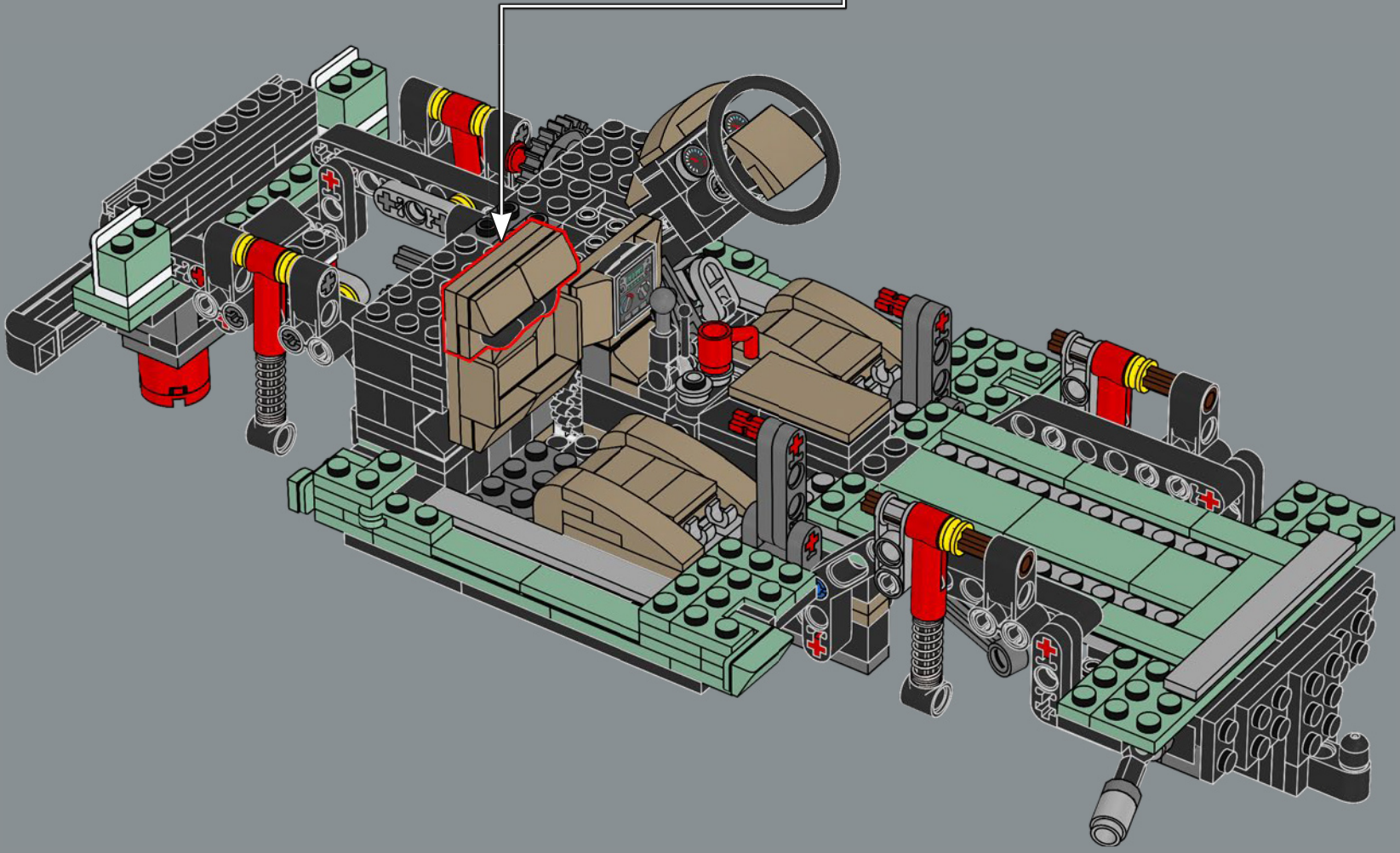
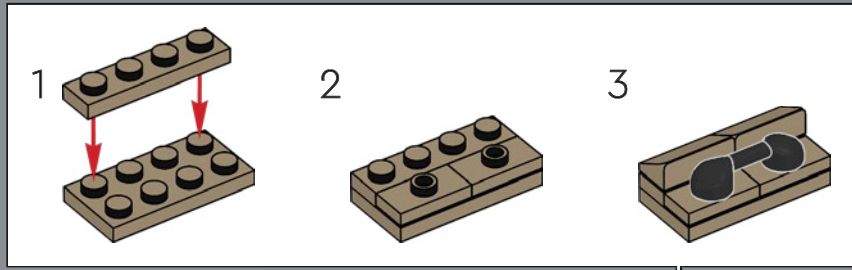


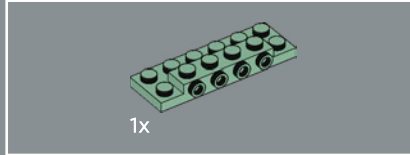
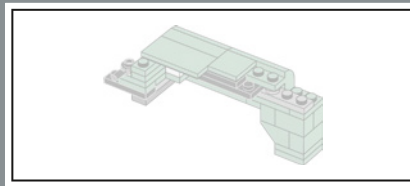
127



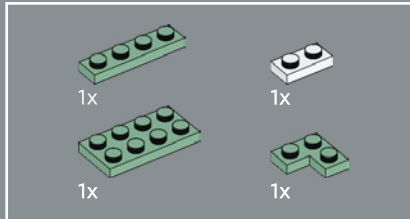
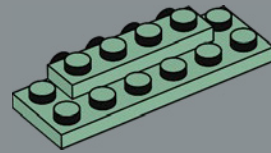


128

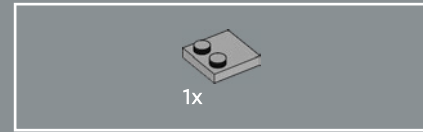
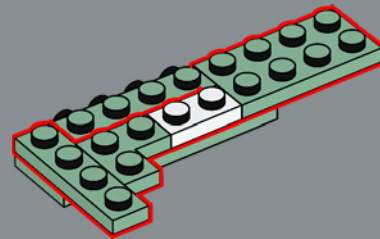




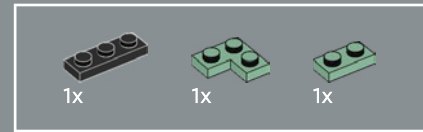
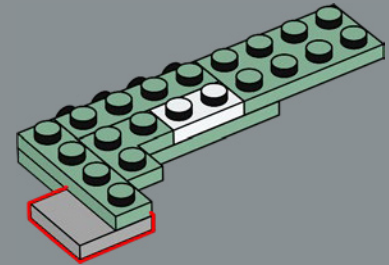
129



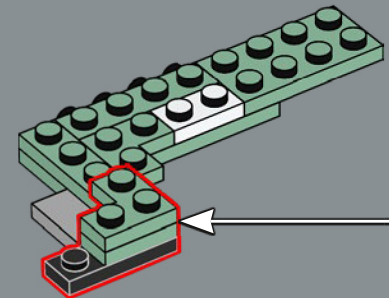
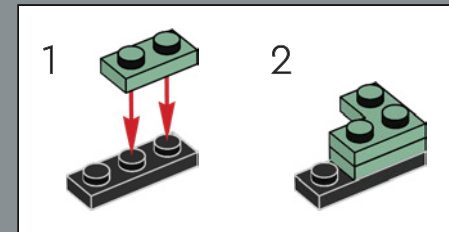
130



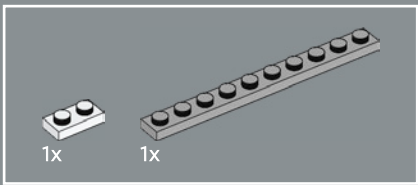
131



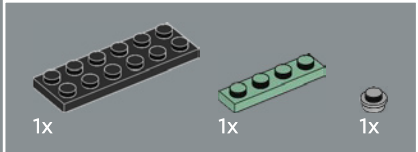
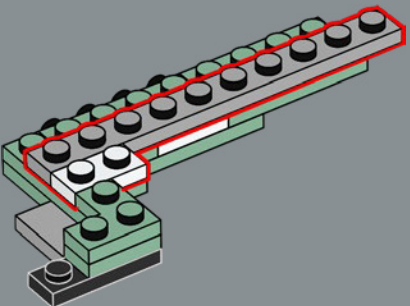
132



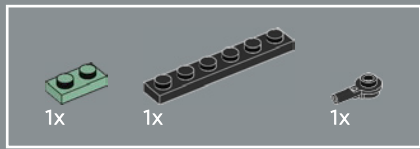
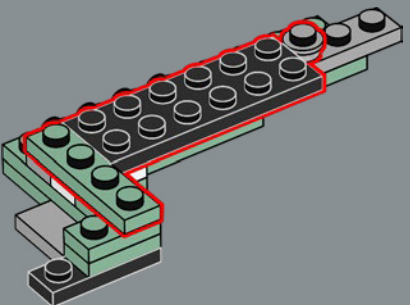




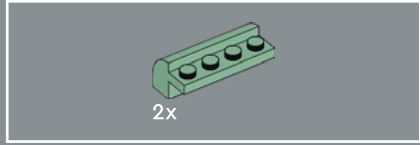
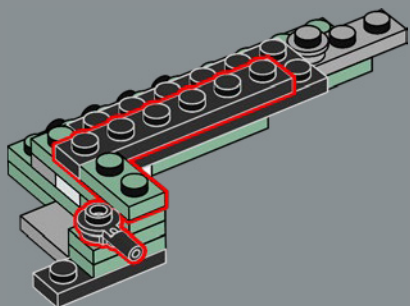
133



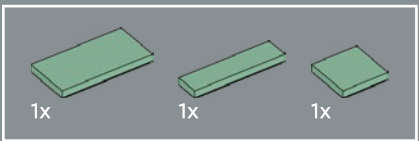
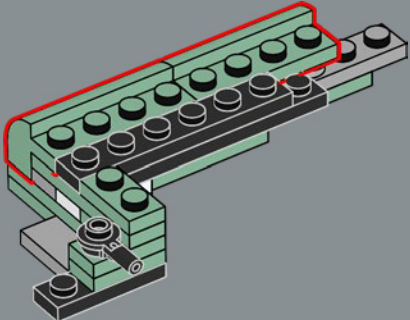
134



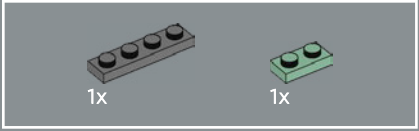
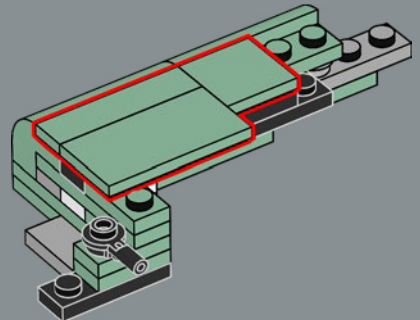
135



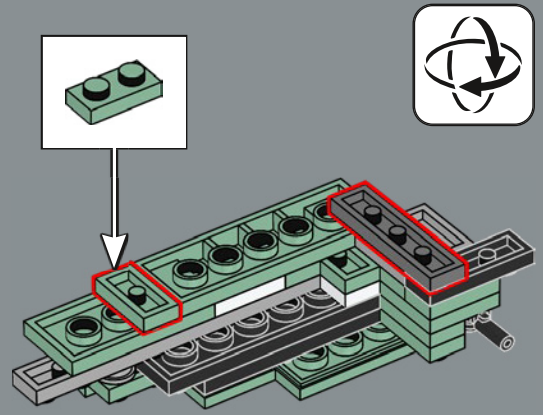
136



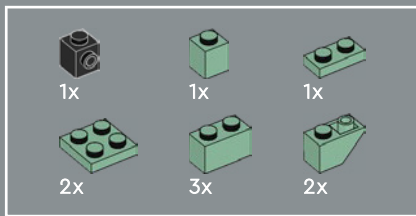
137



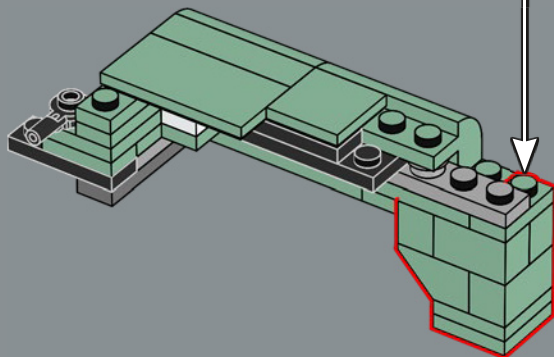
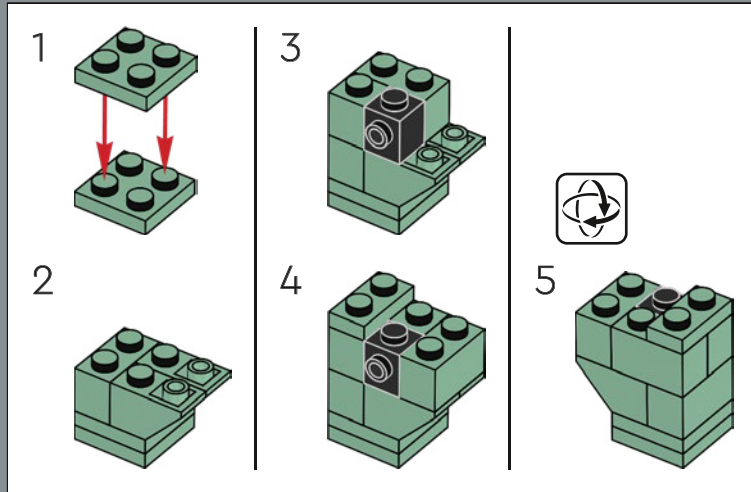
138



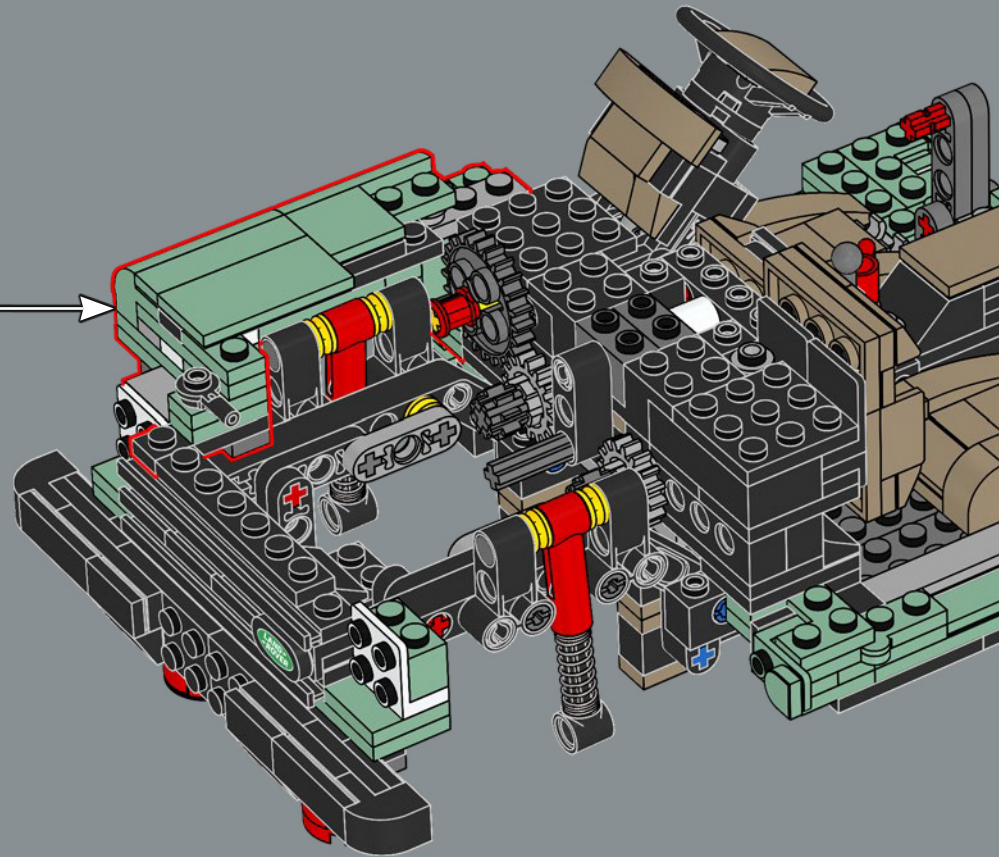


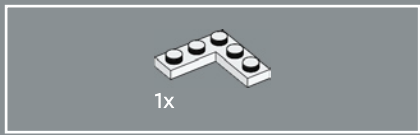


139

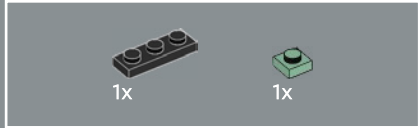
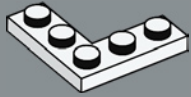


140

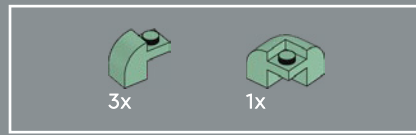
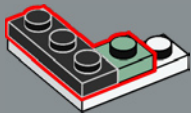




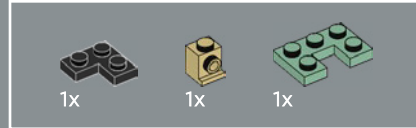
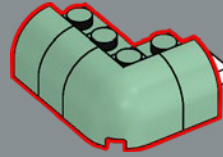
141



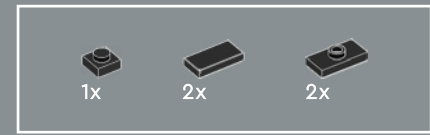
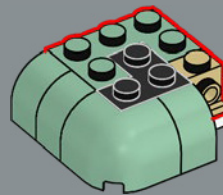
142



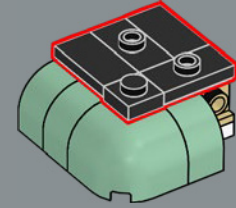
143



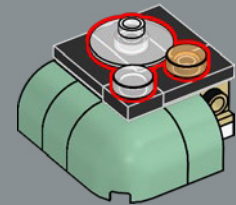
144

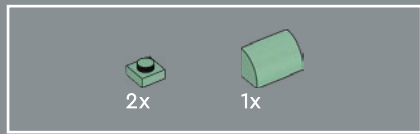


145

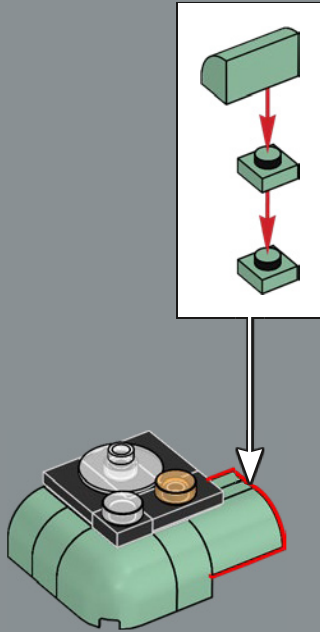


146

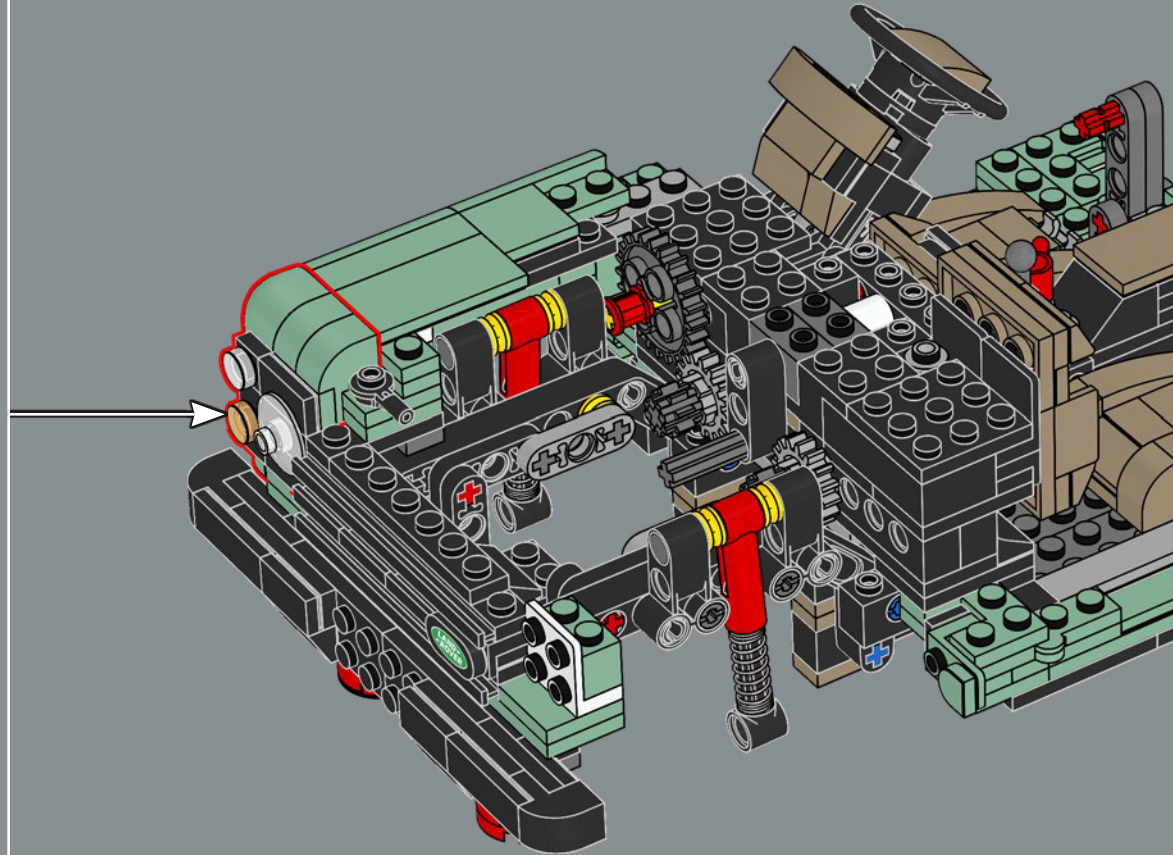


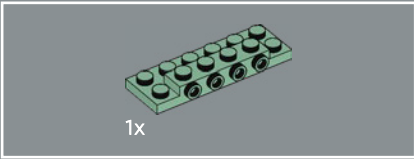
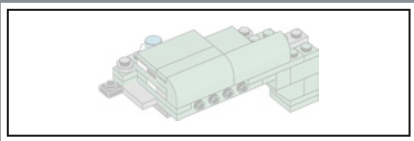


147

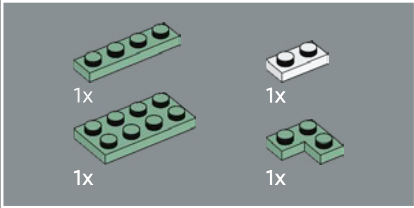
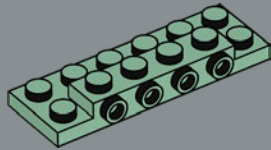


148

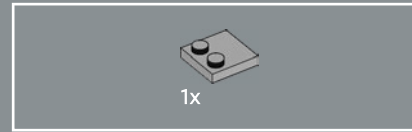
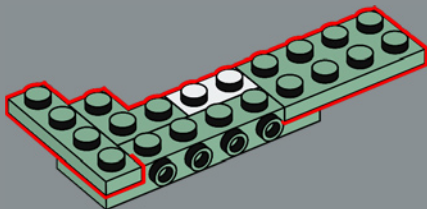




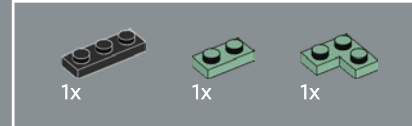
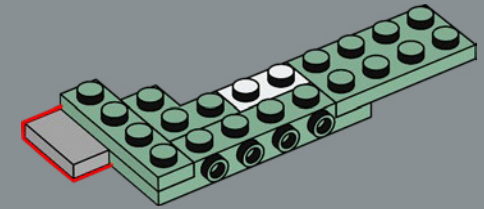
149



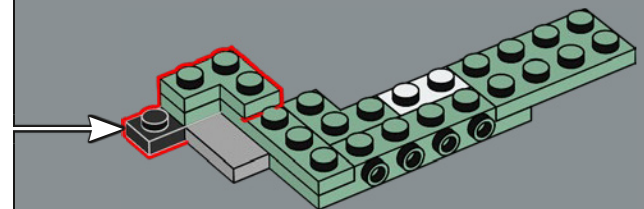
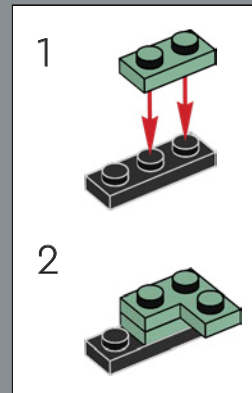
150



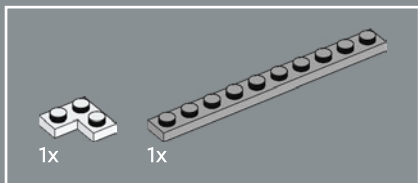
151



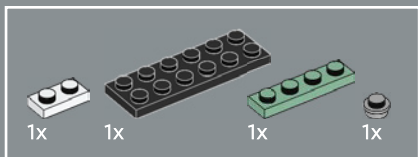
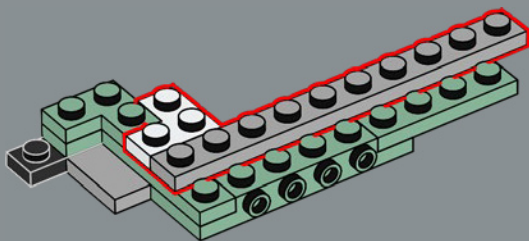
152



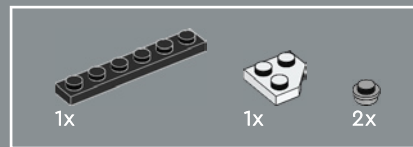
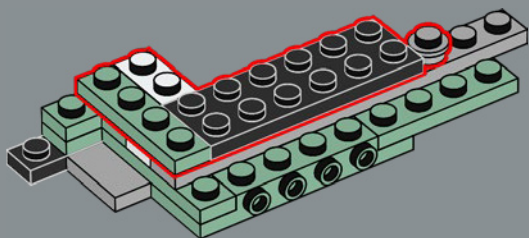




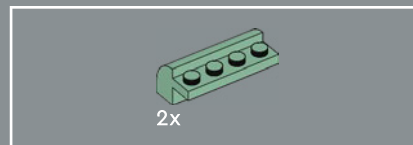
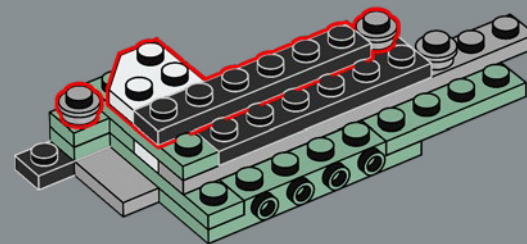
153



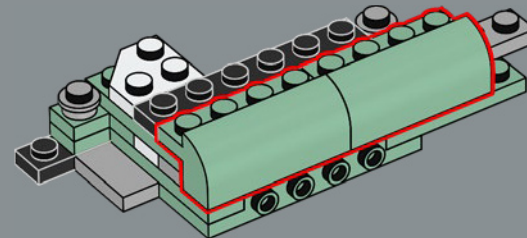
154

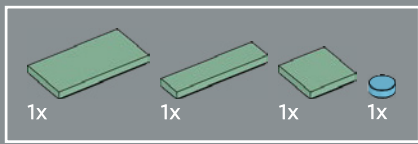


155

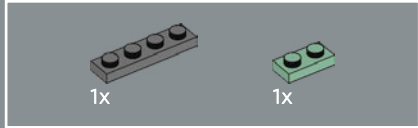
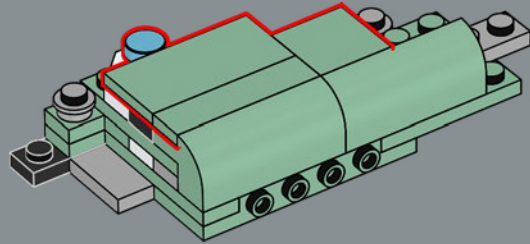


156

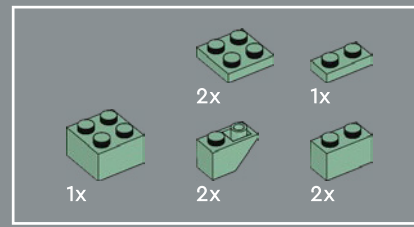
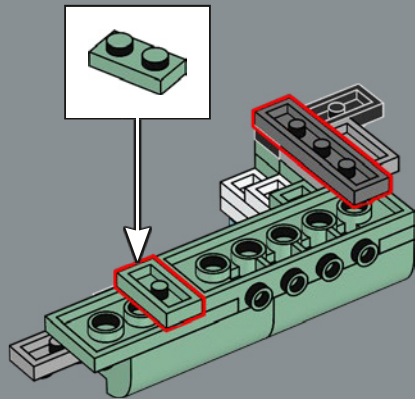




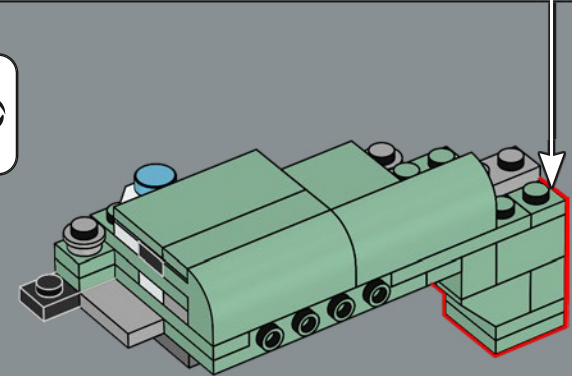
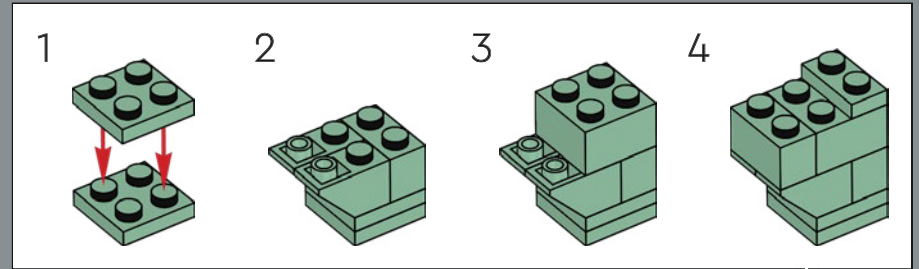
157



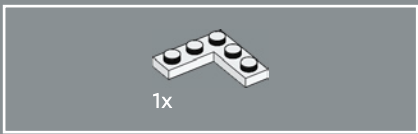
158



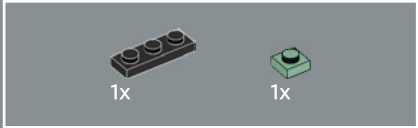
159



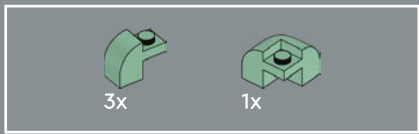
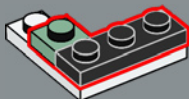




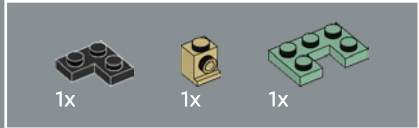
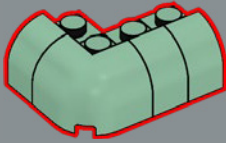
161



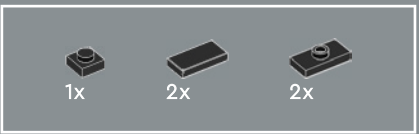
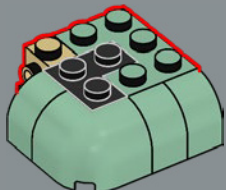
162



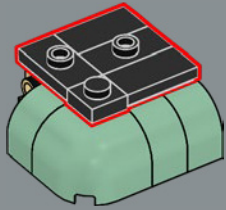
163



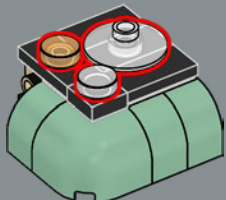
164



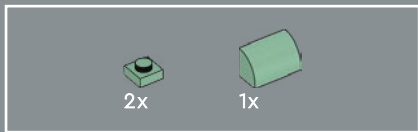
165



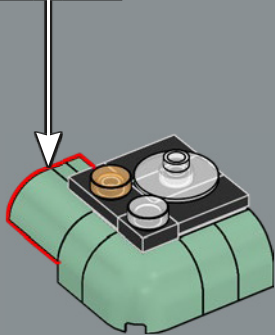
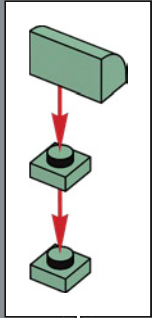
166



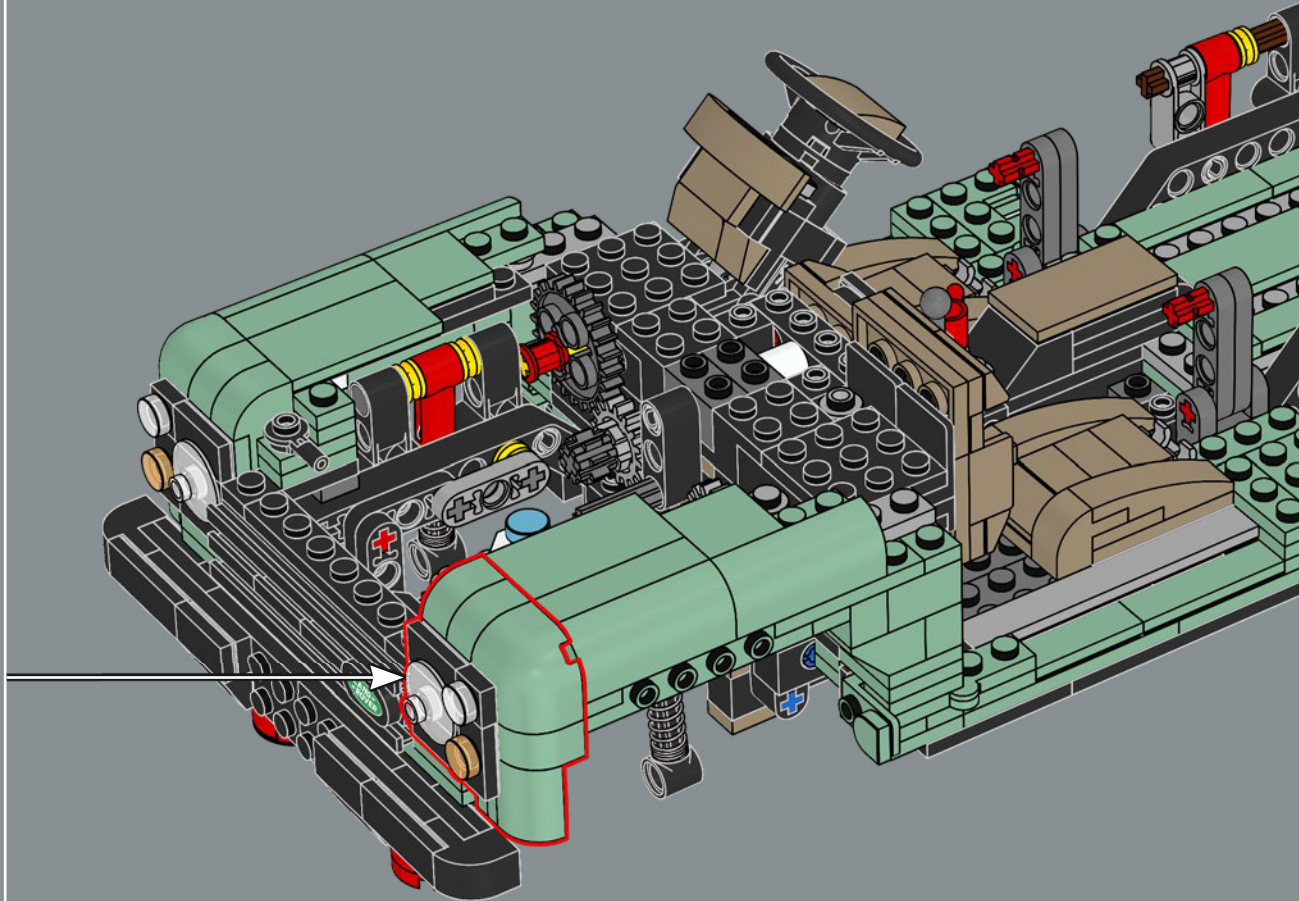


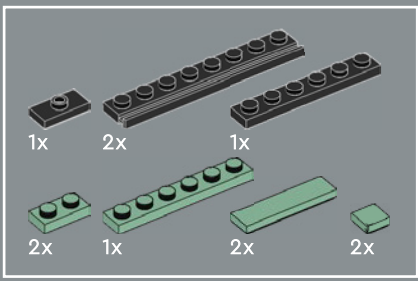


167

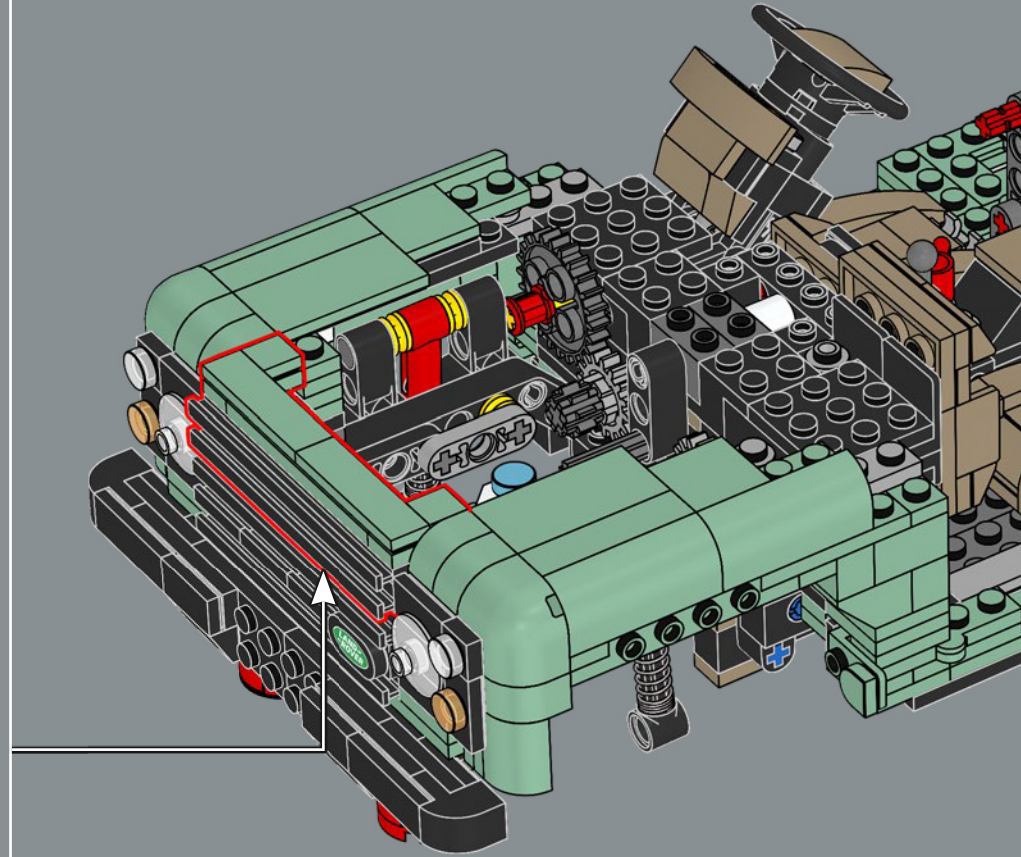
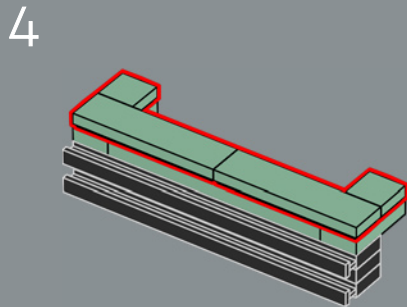
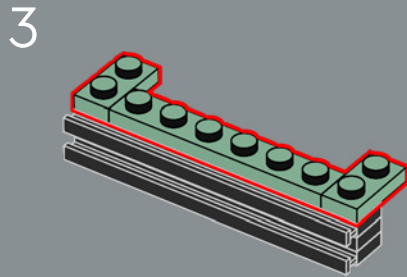
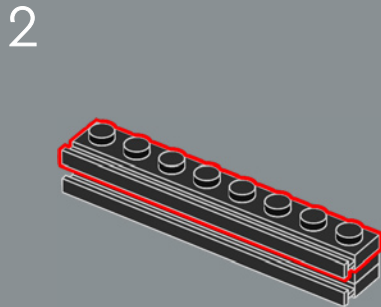
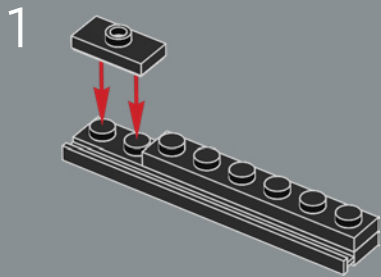


168

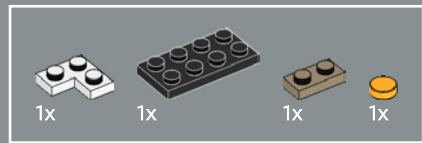




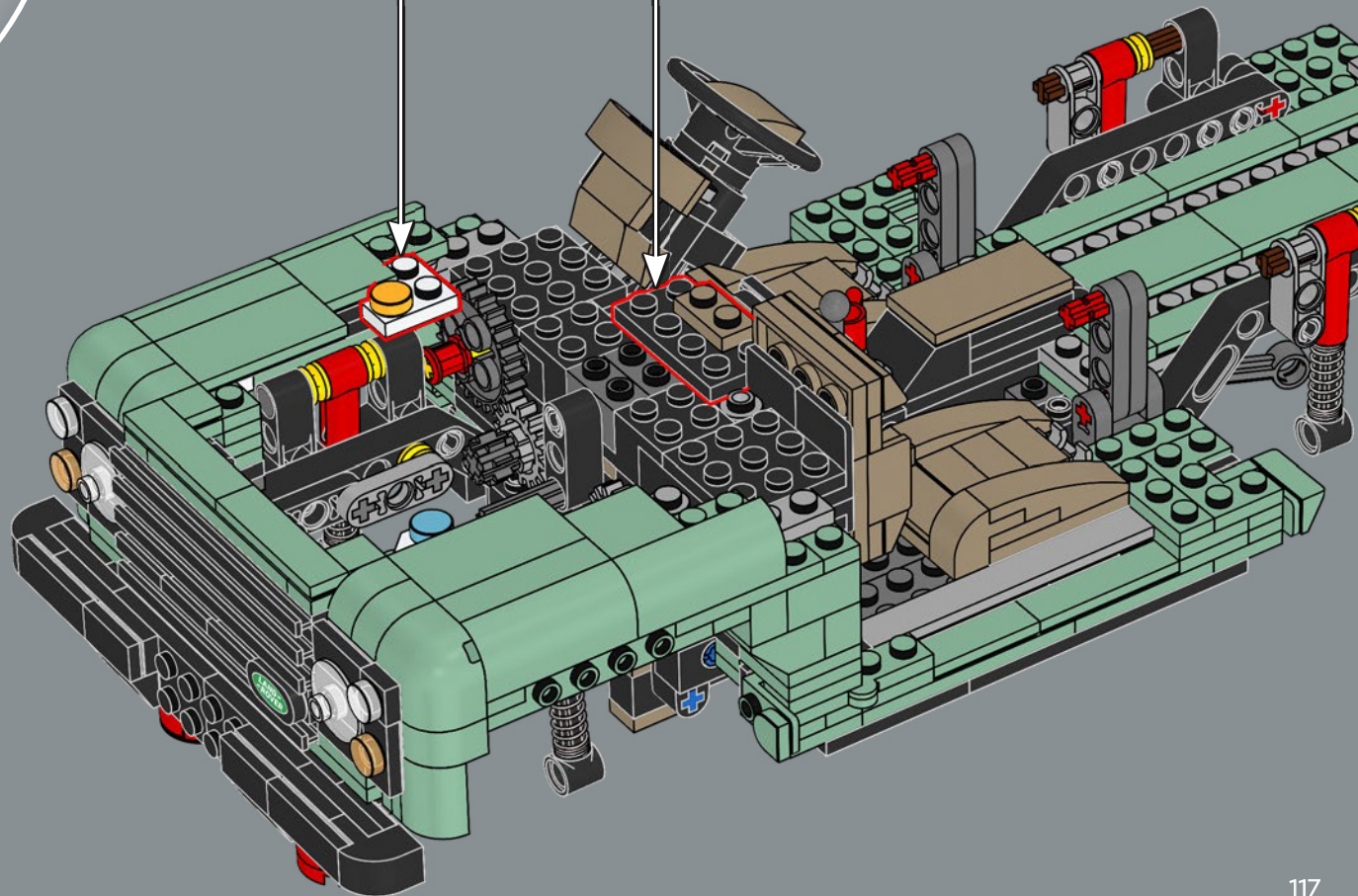
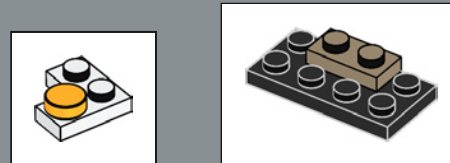
169

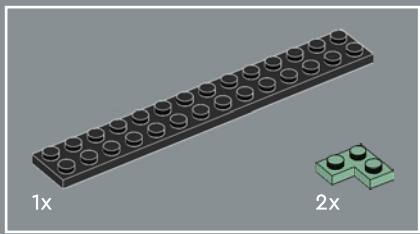




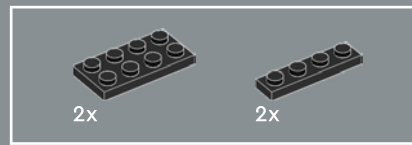
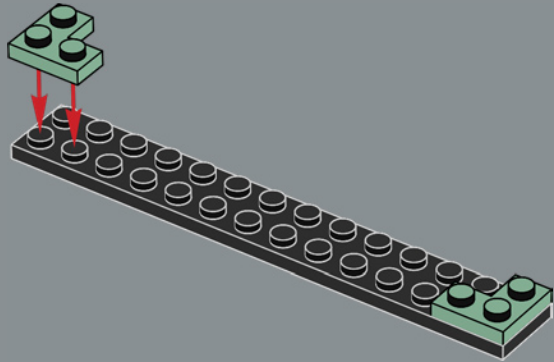


170

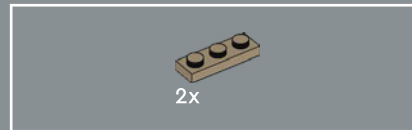
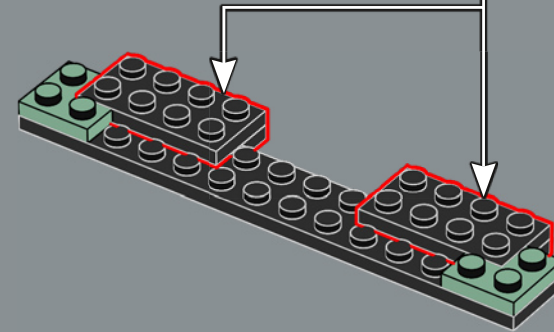
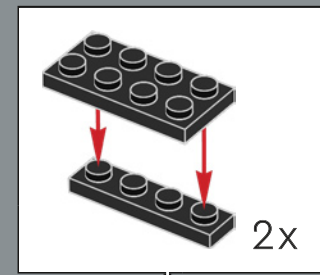




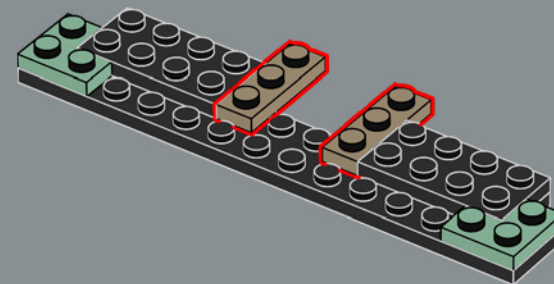
171



172



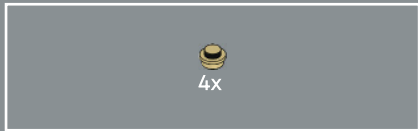
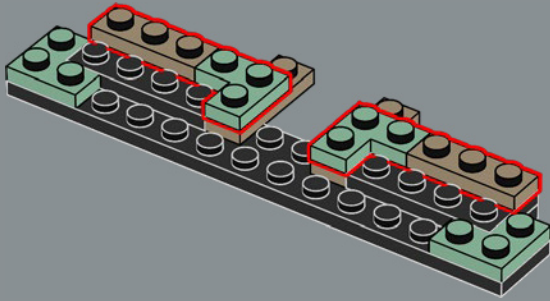
173



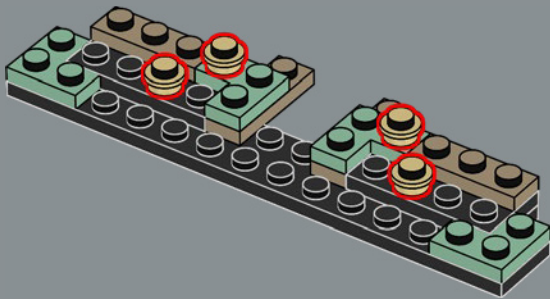




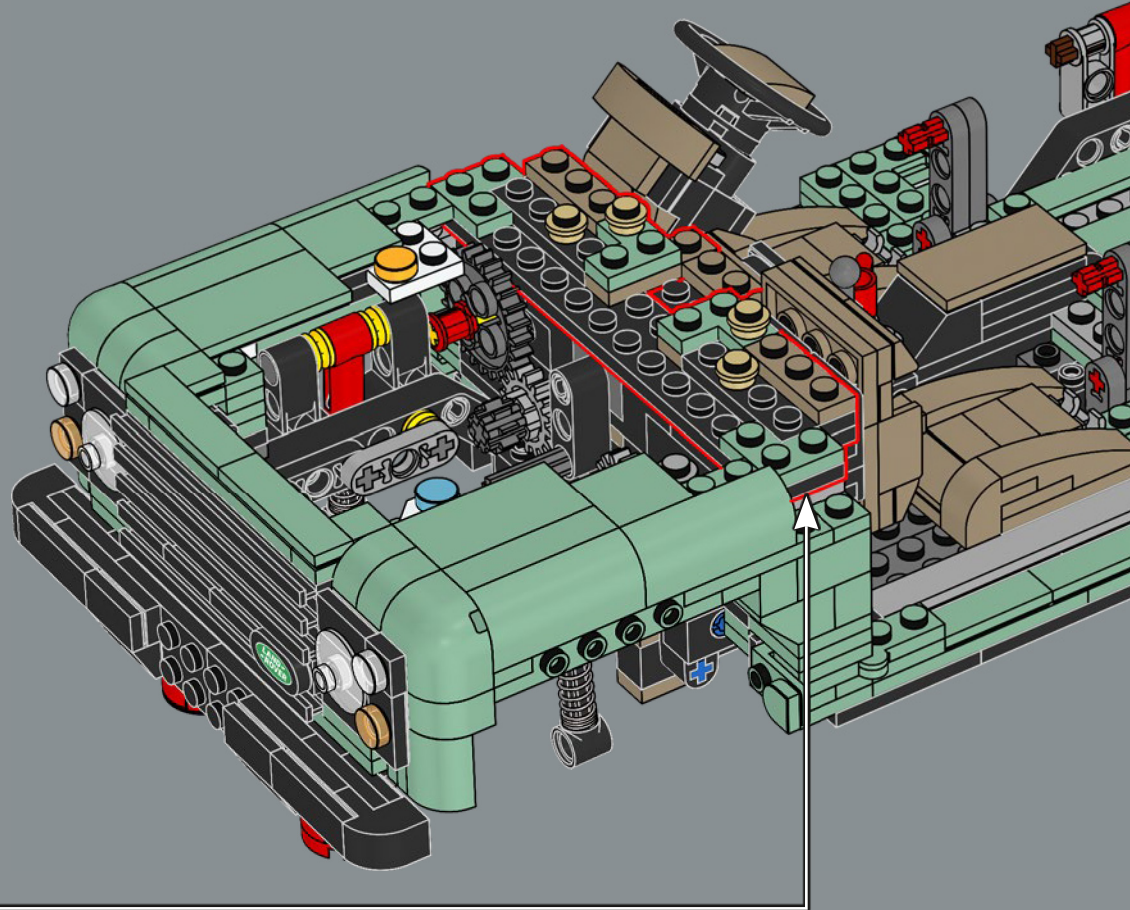
174

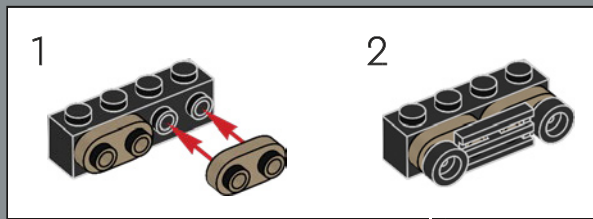
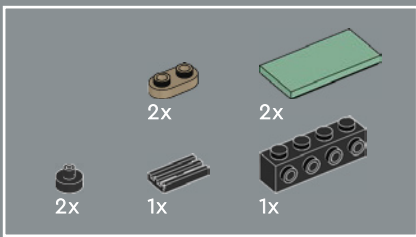


175

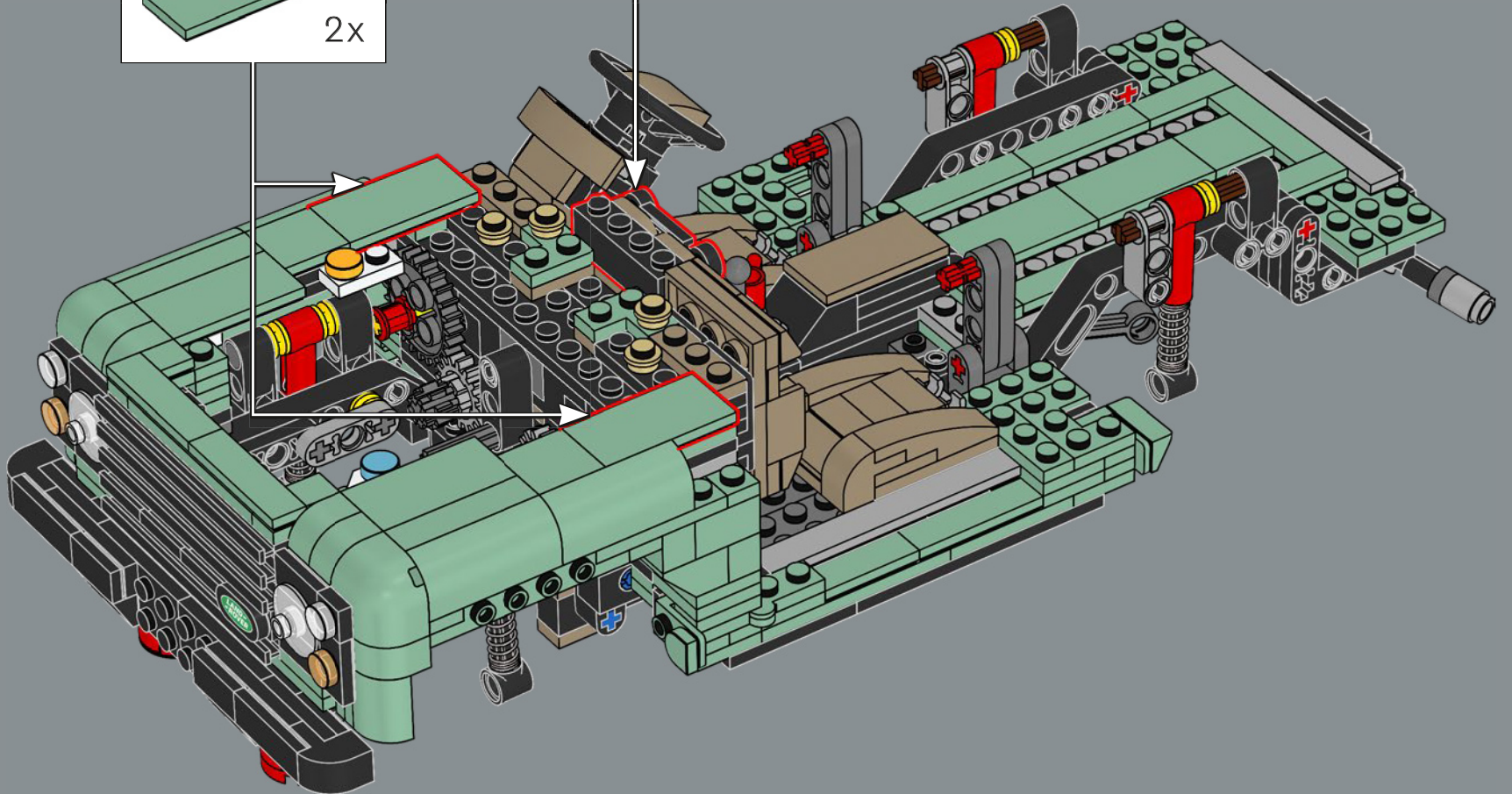
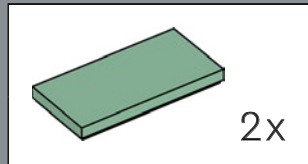


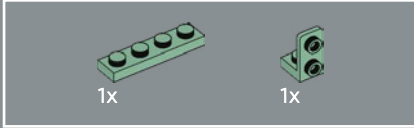
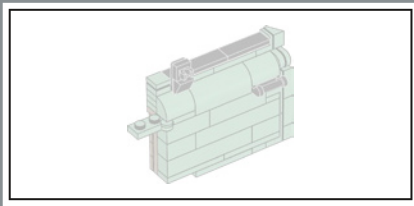
176



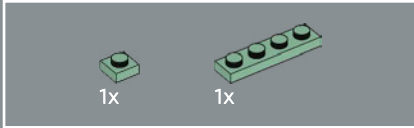
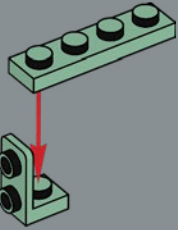


177

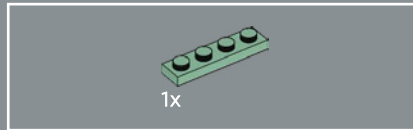
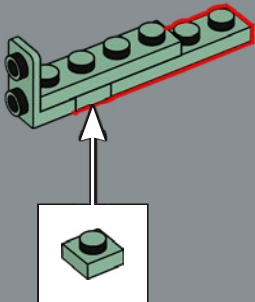




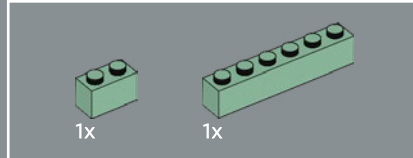
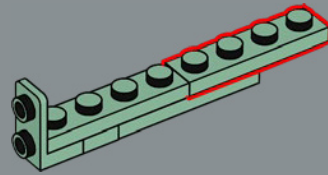
178



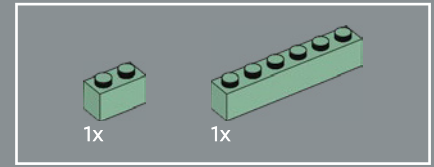
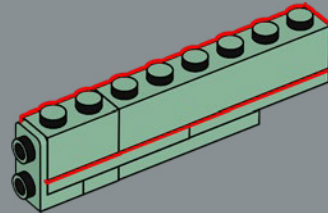
179



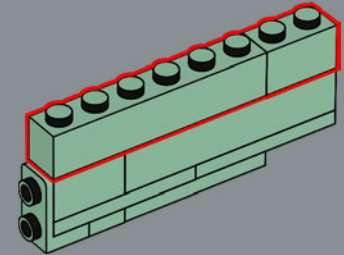
180



181



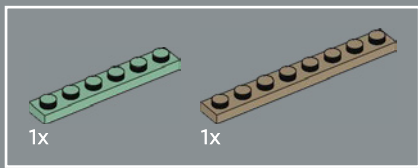
182



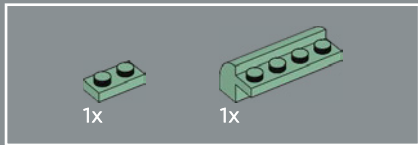
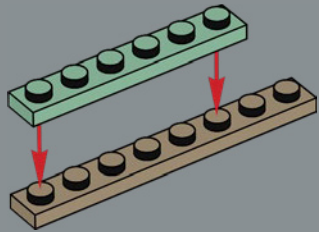




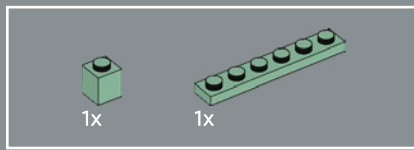
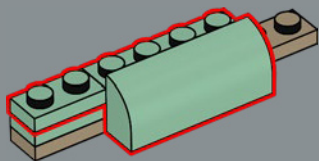




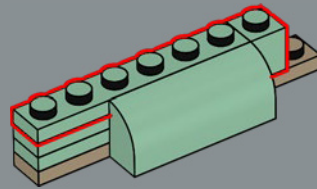
186



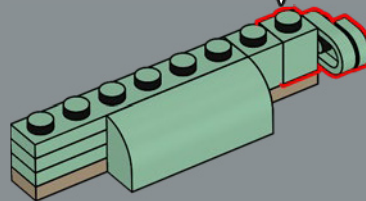
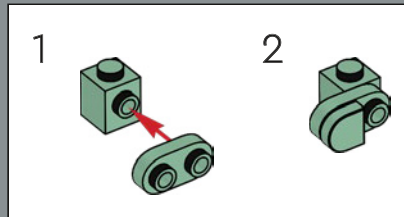
187



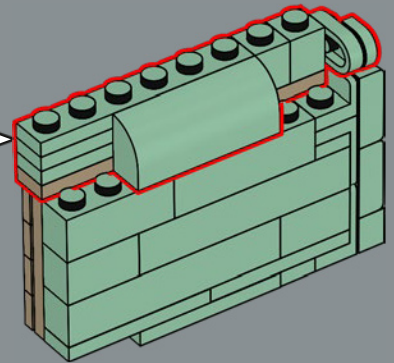
188

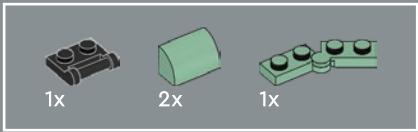


189

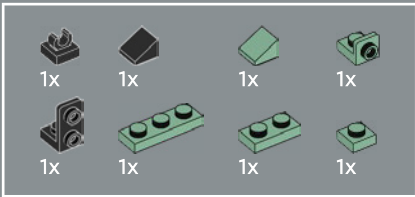
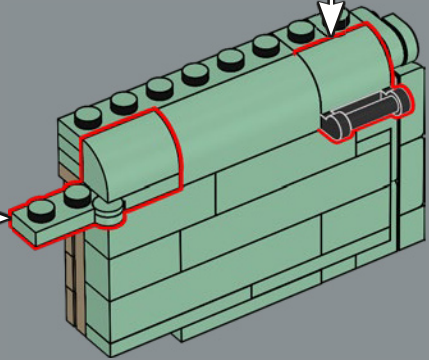
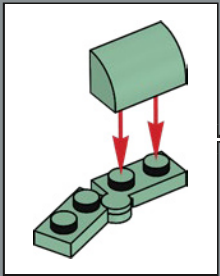
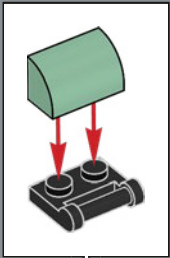


190

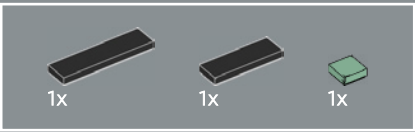
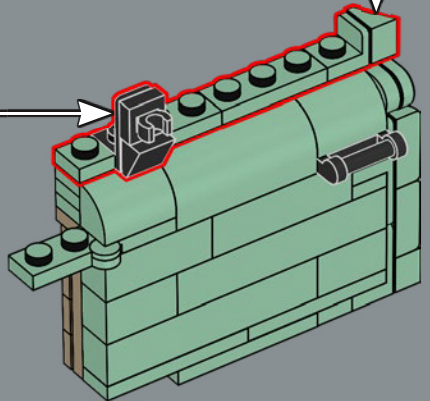
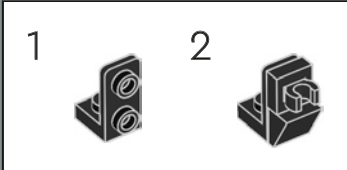
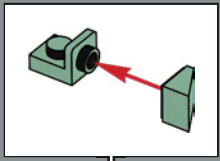




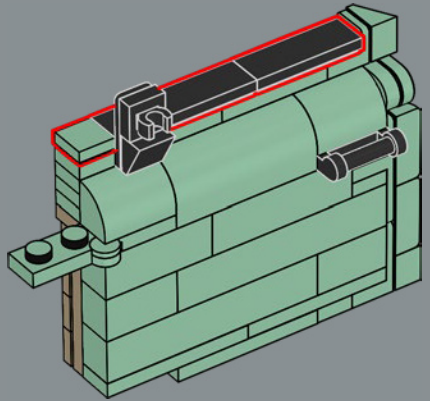
191



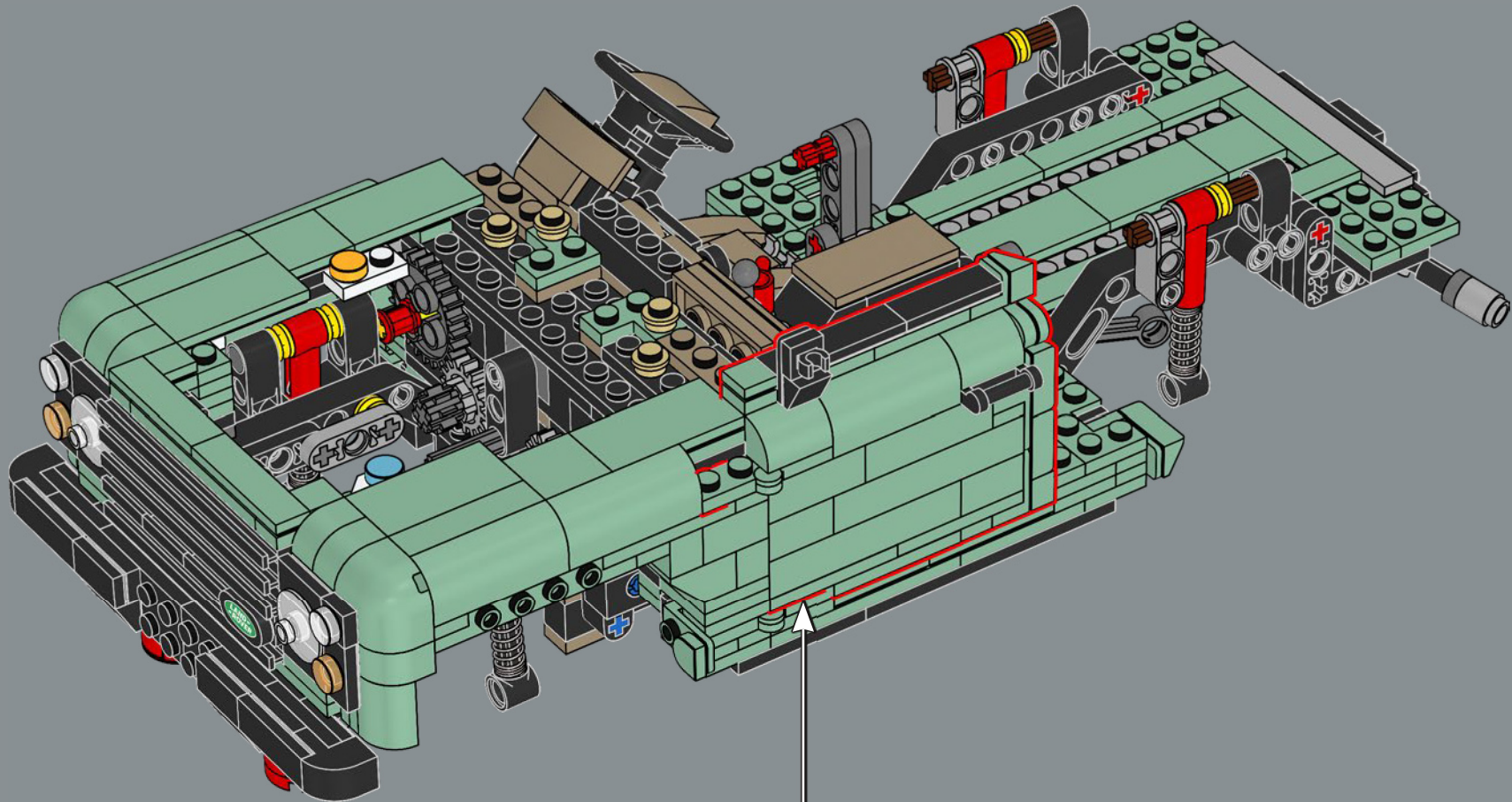
192

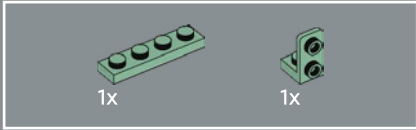
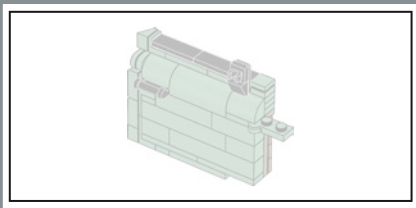


193

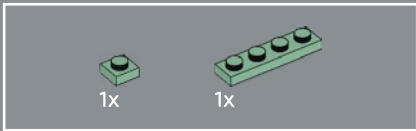
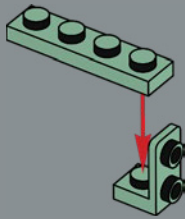


194

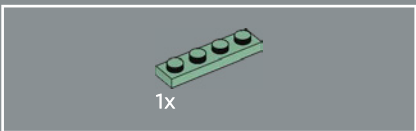
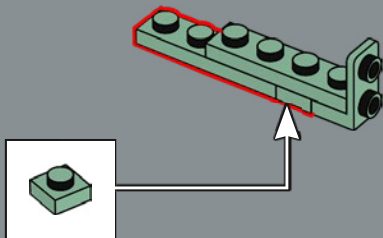




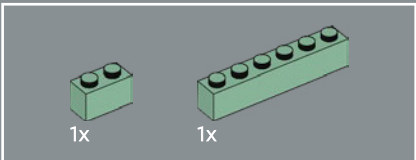
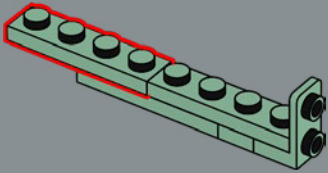
195



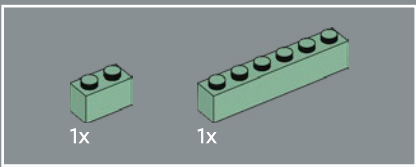
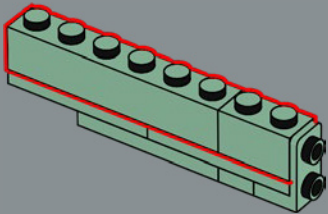
196



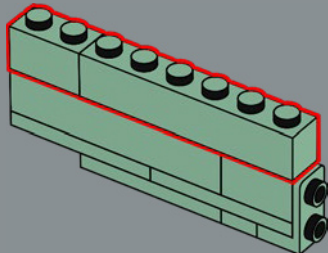
197



198

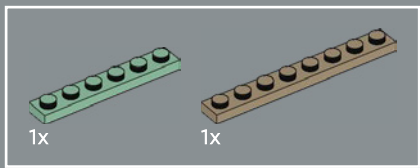


199

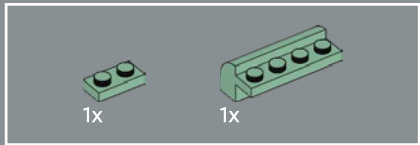
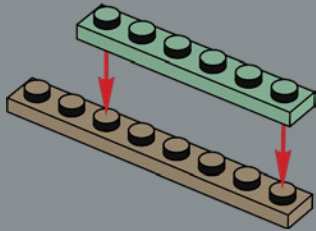




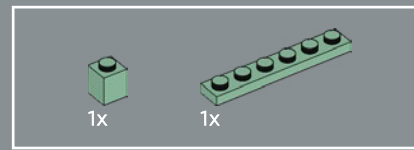
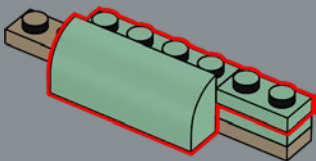




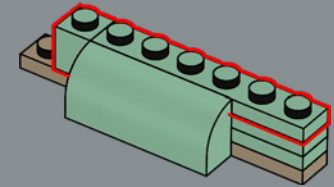
203



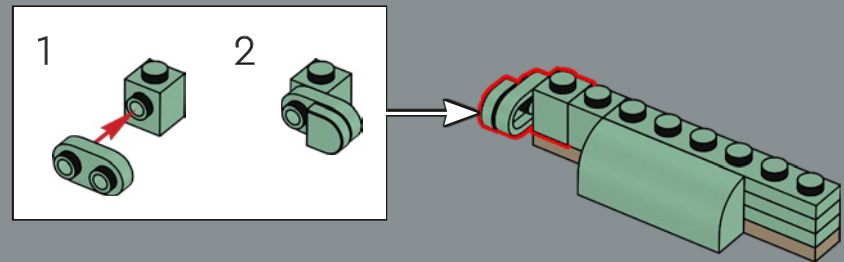
204



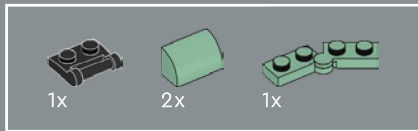
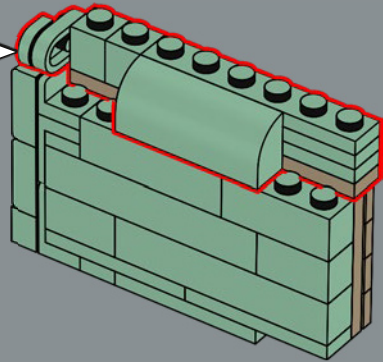
205



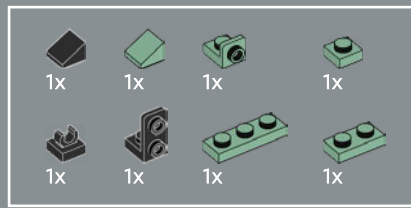
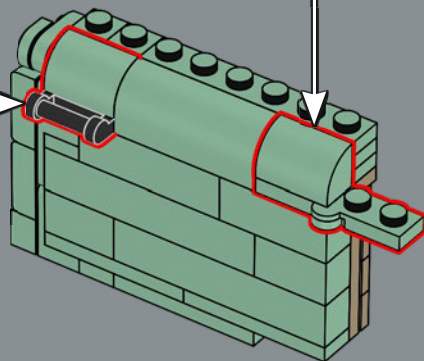
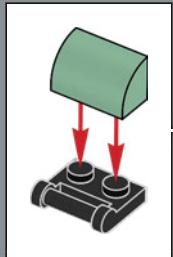
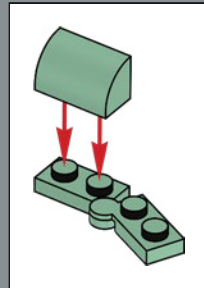
206



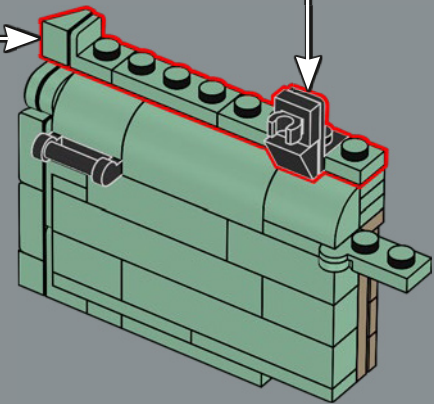
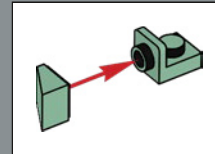
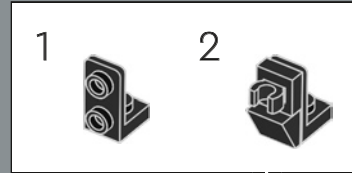
207

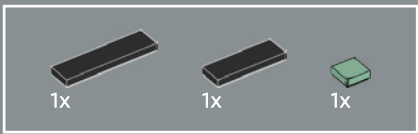


208

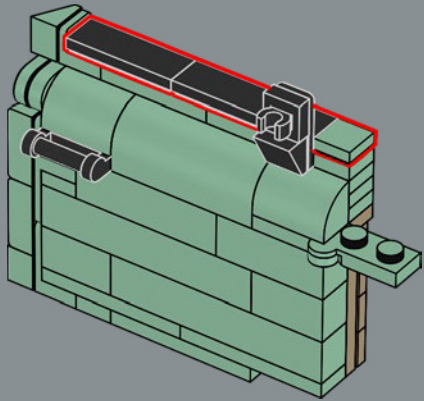


209

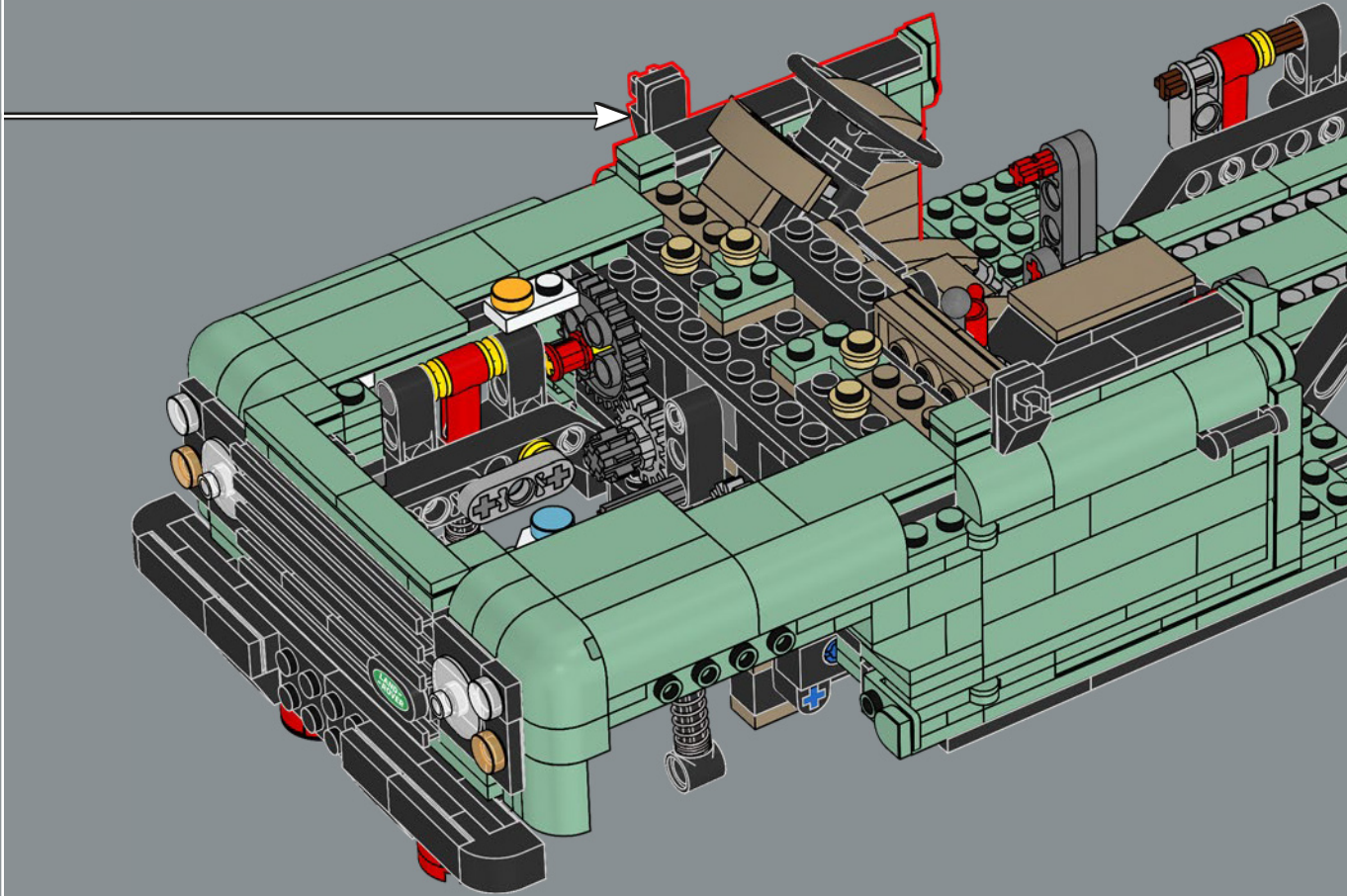




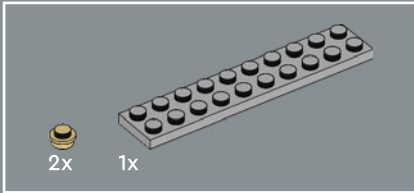
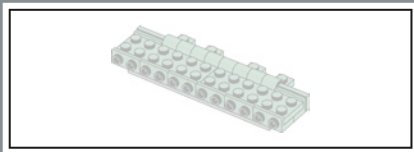
210



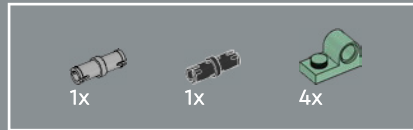
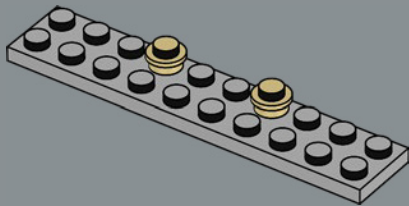
211



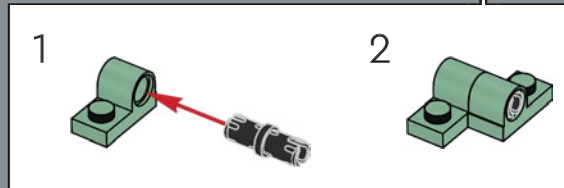
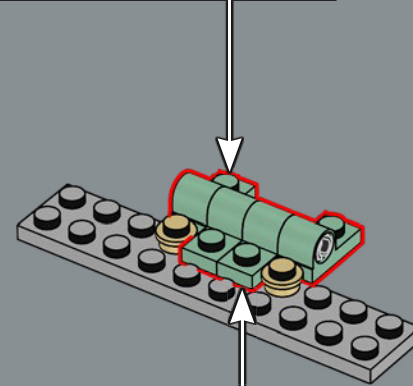
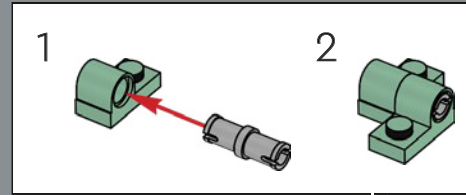


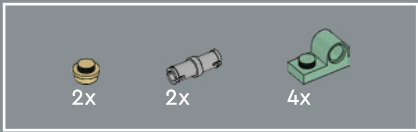


212

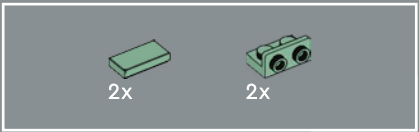
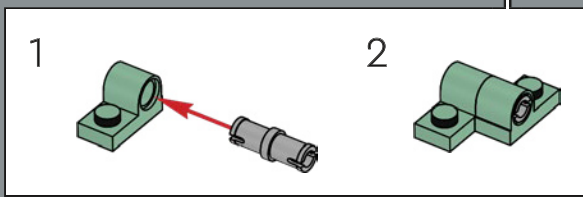
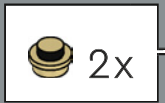
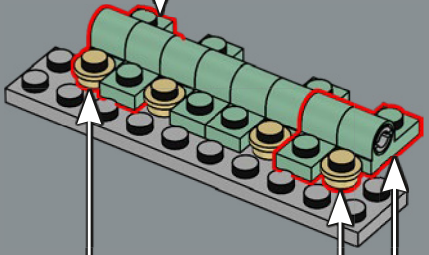
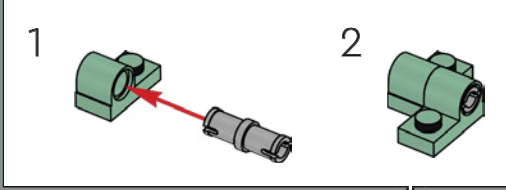


213

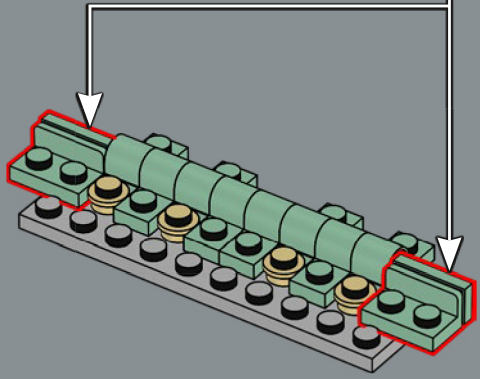
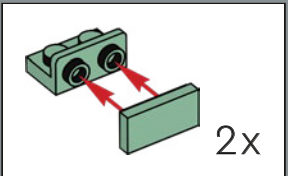




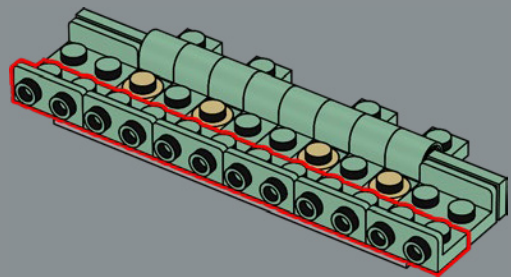
214

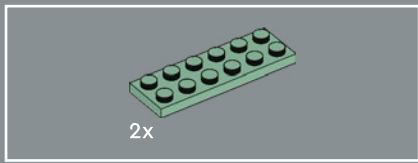


215

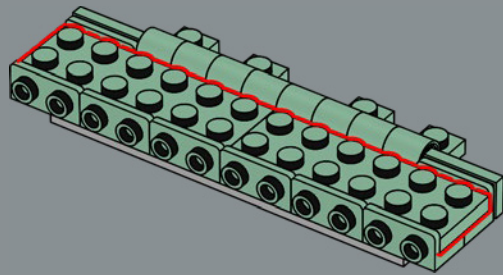


216

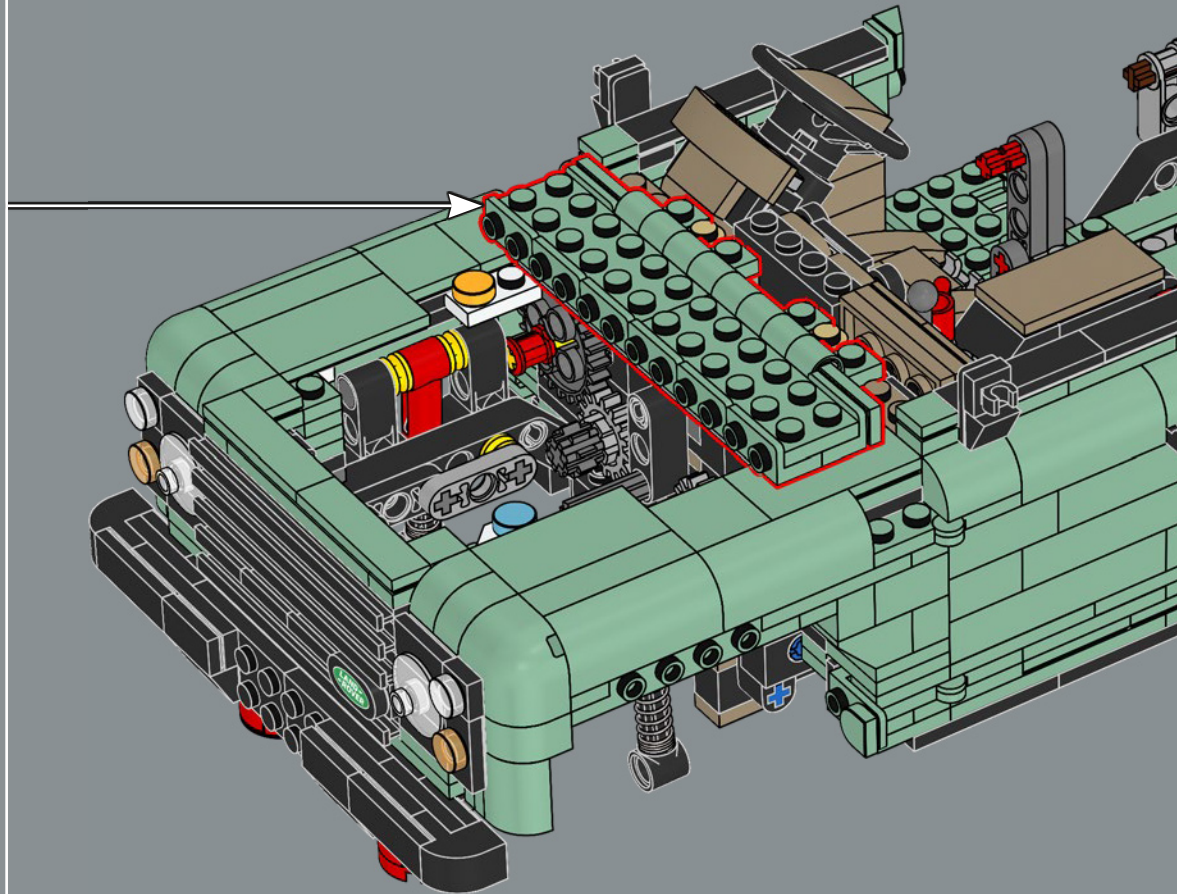


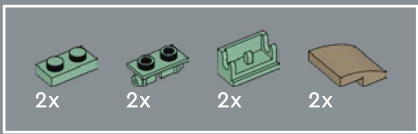


217

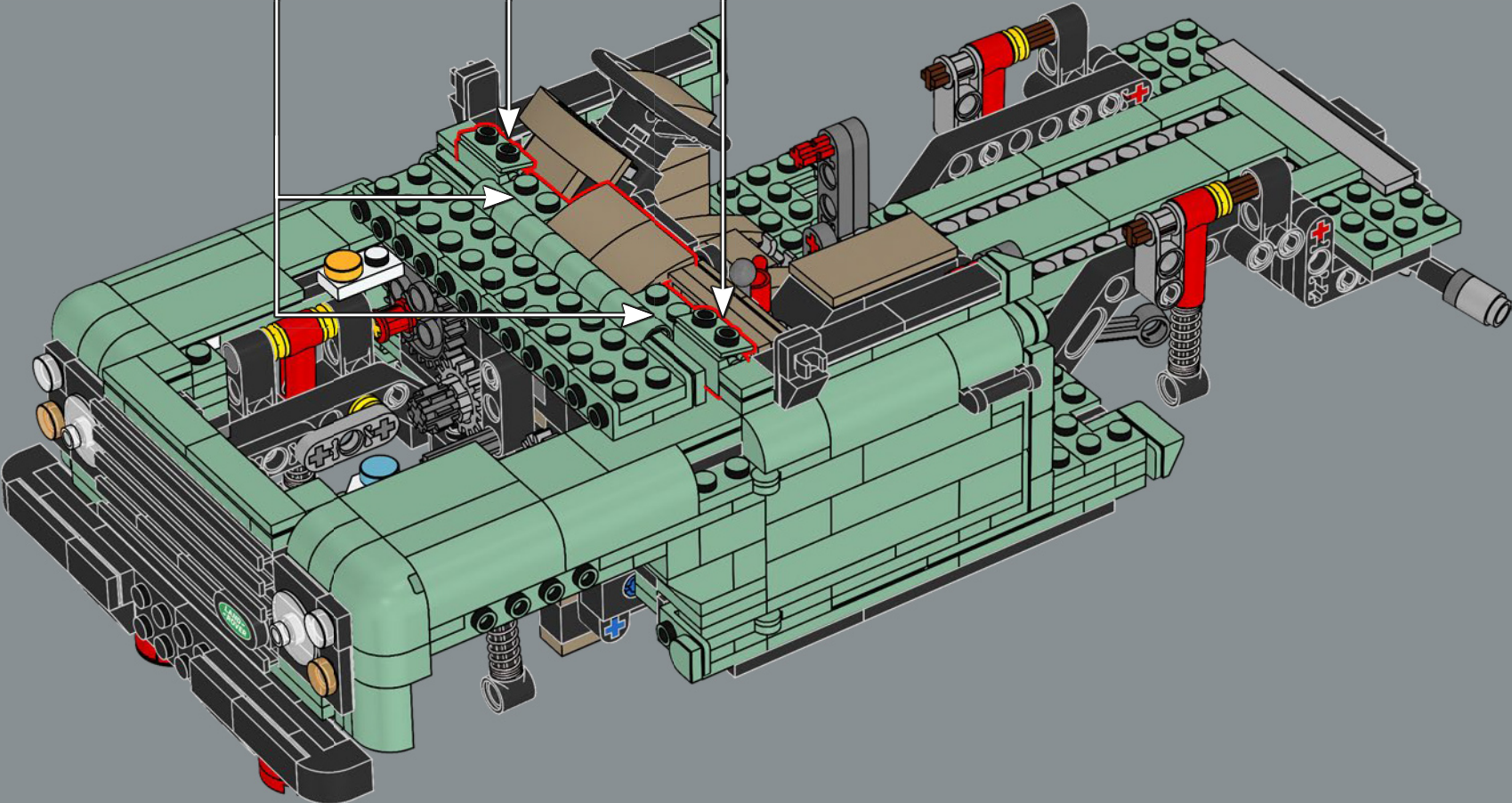
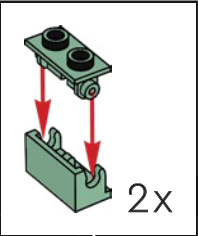
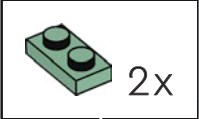


218

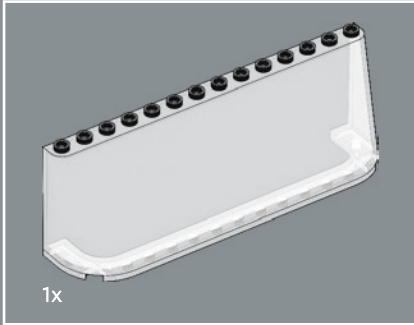
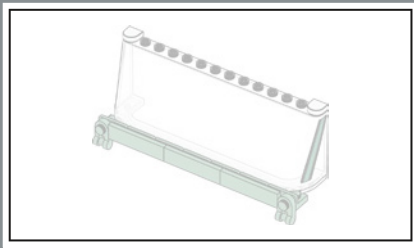




219

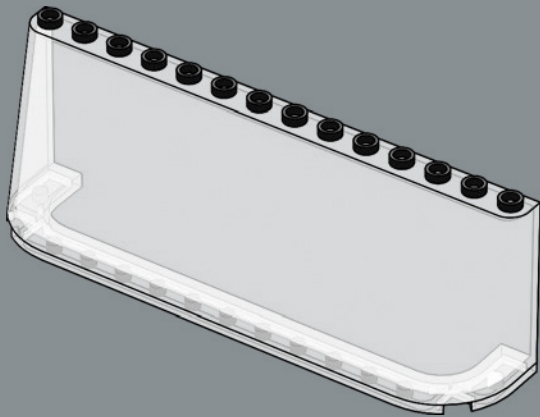






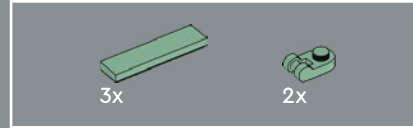
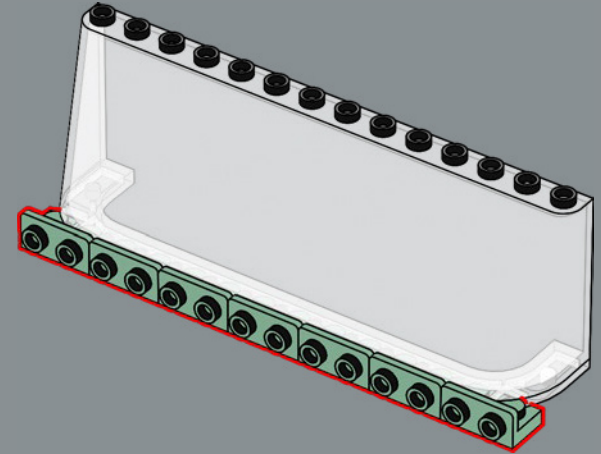
1x

220



7x

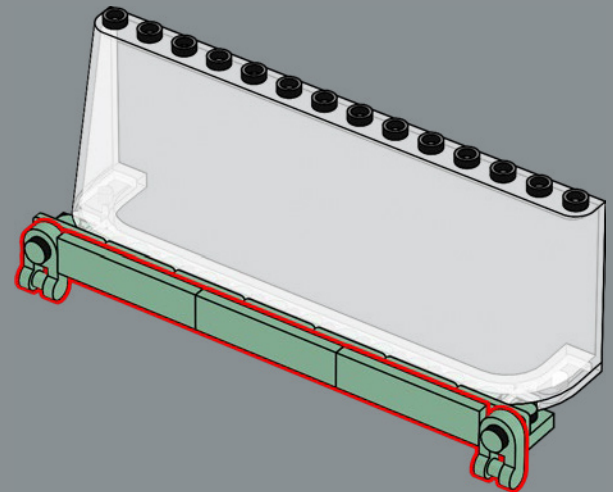
221



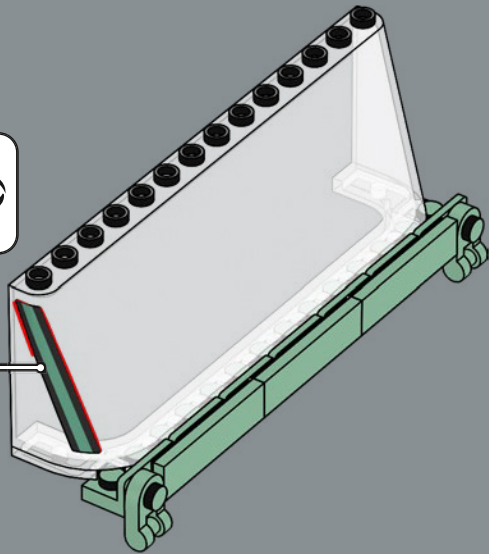
3x

2x

222

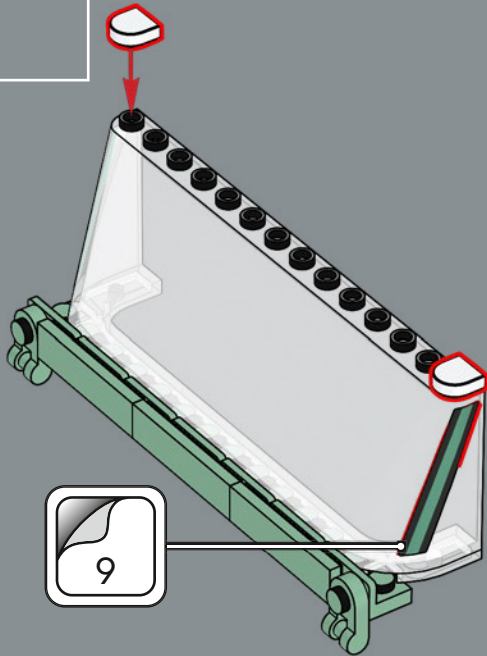


223

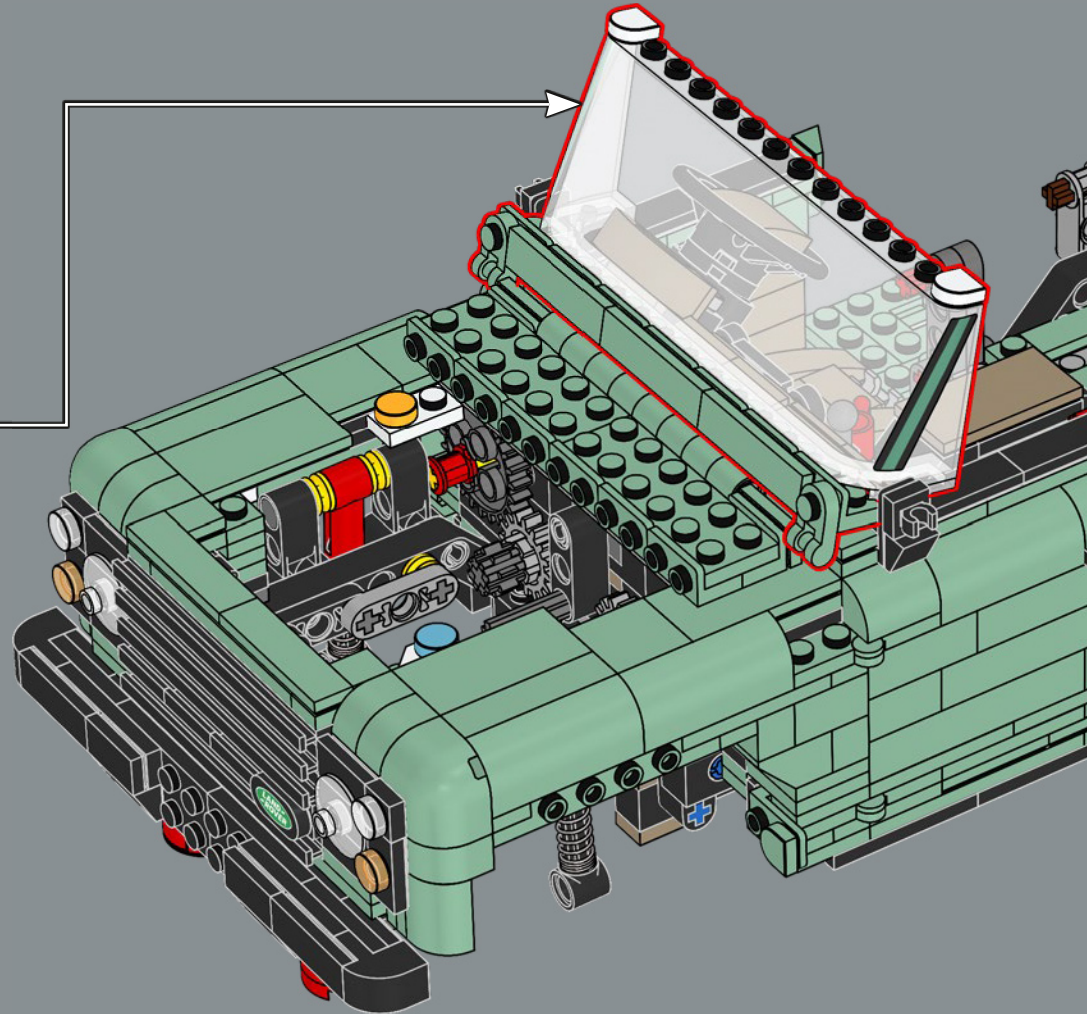


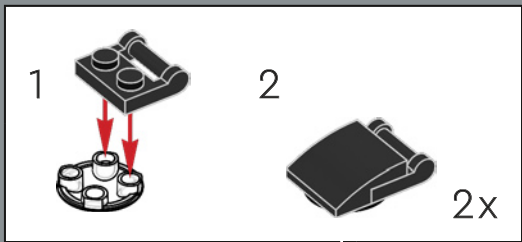
2x

224

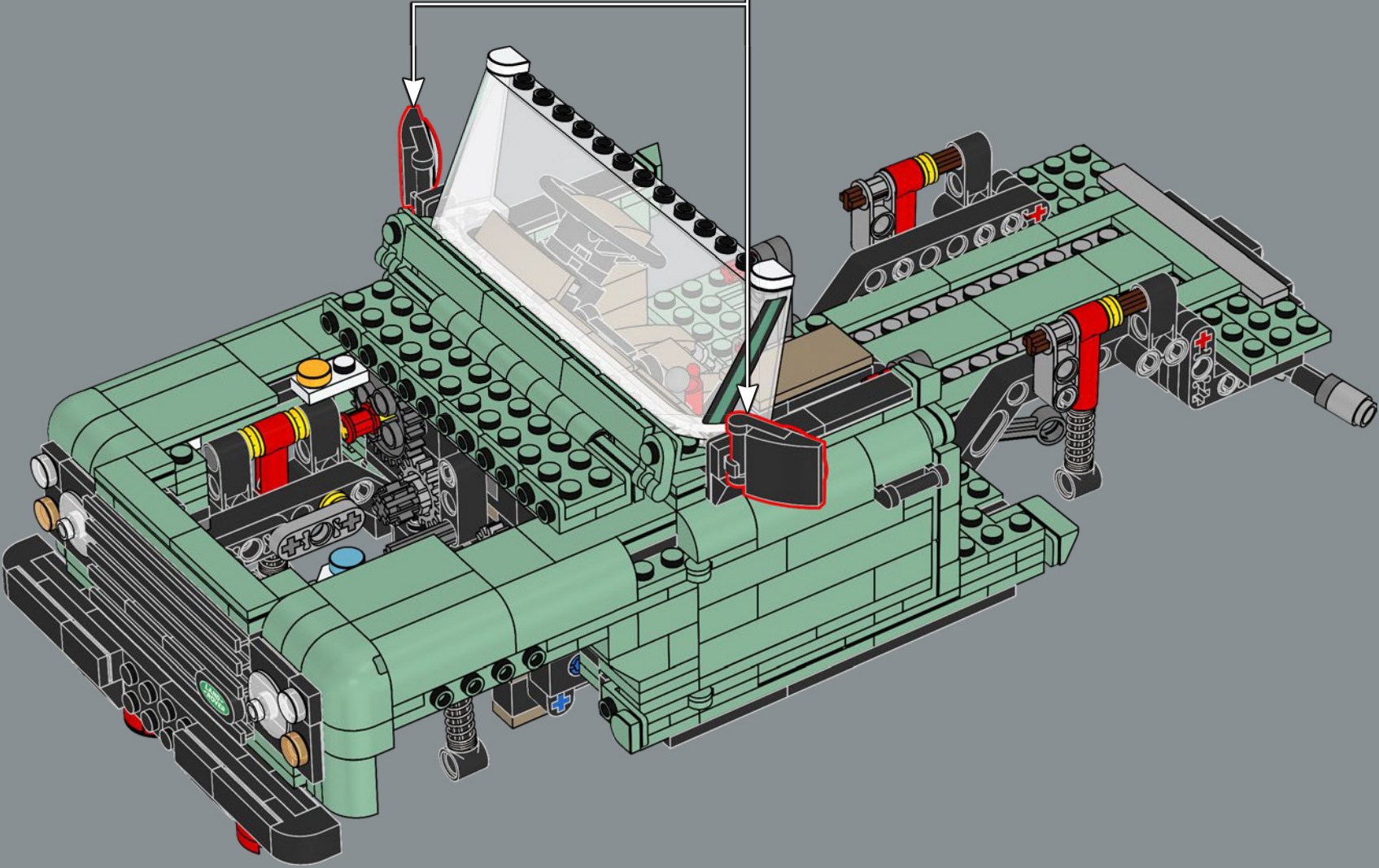


225

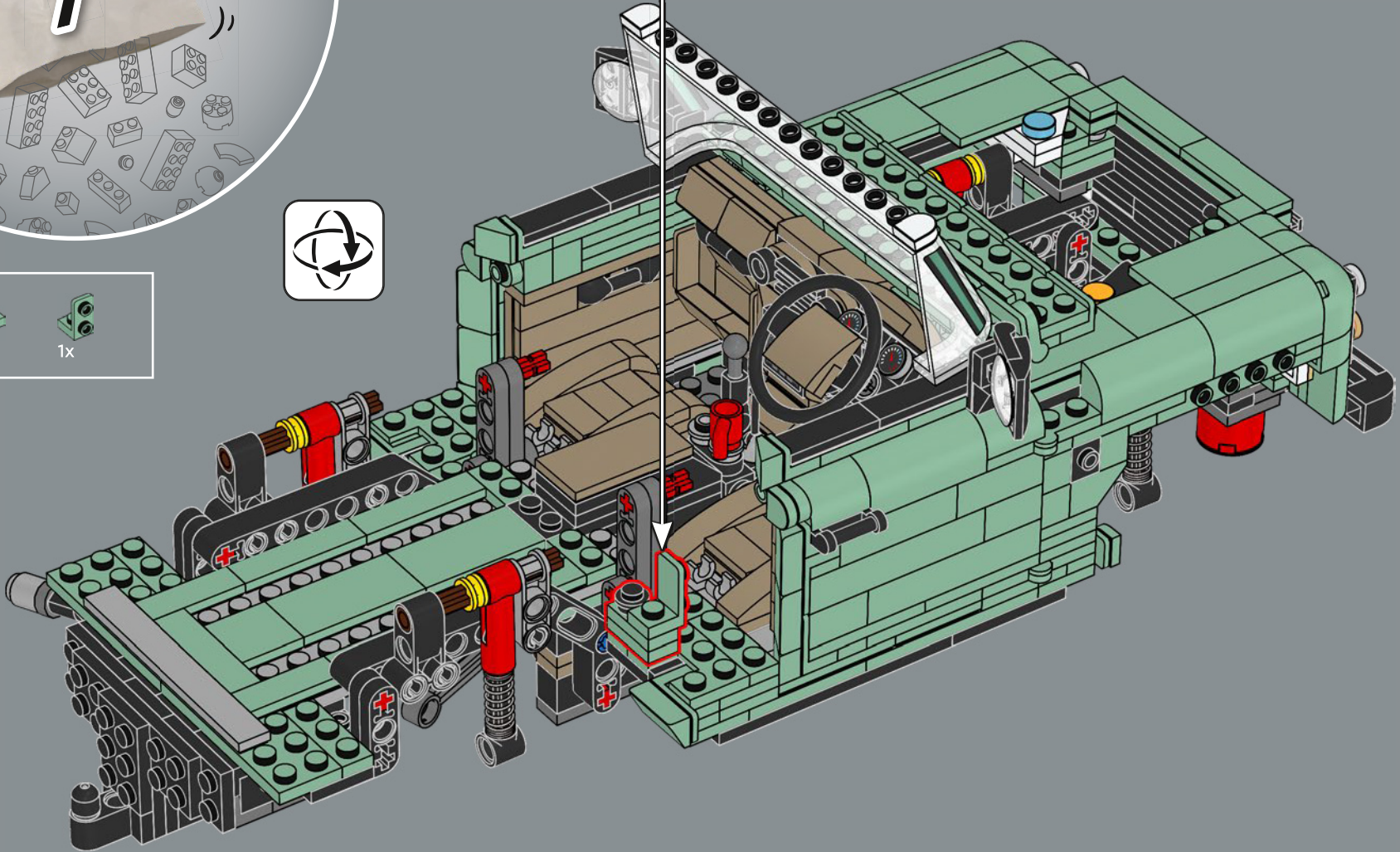
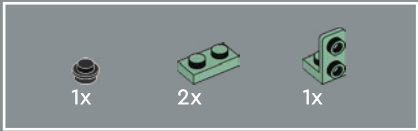
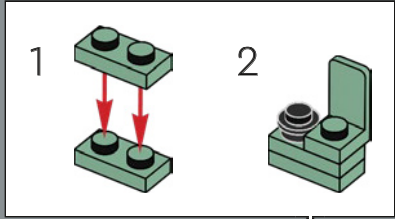




226

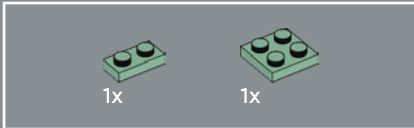
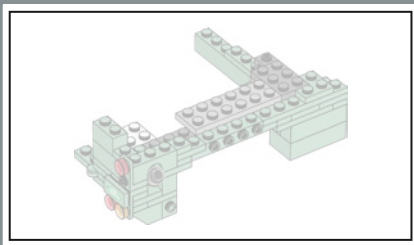




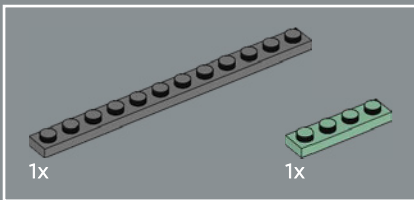
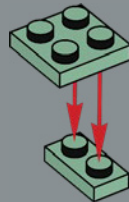


227

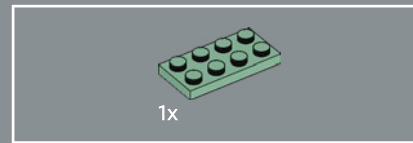
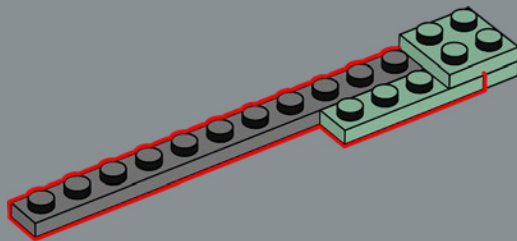




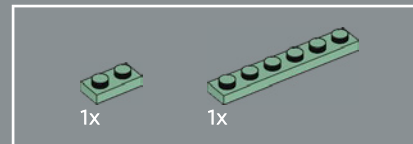
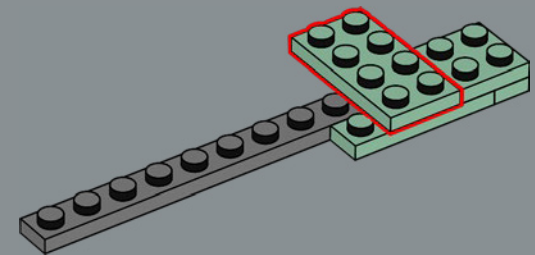
228



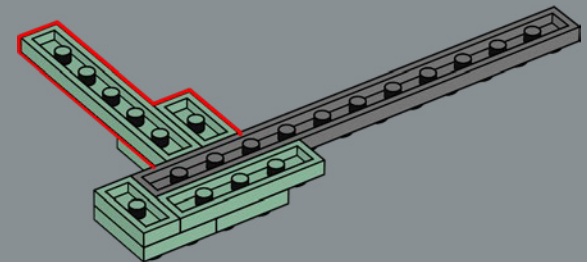
229

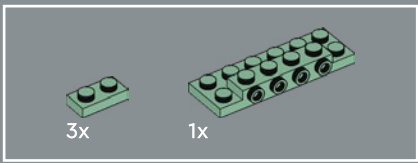


230

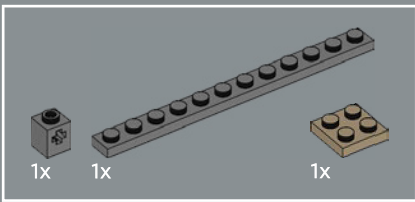
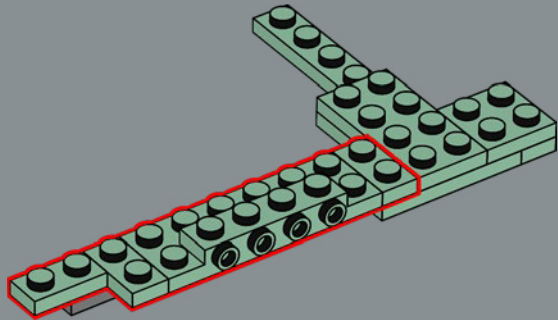


231

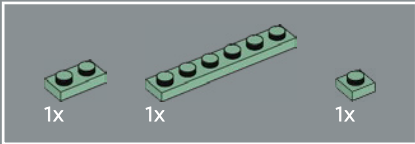
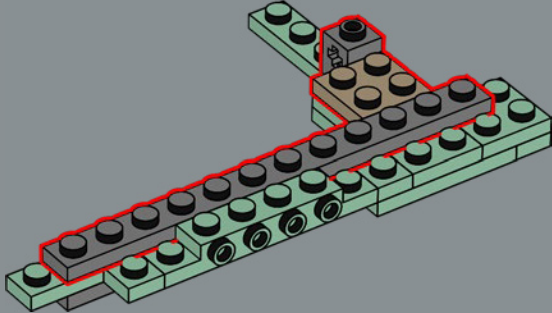




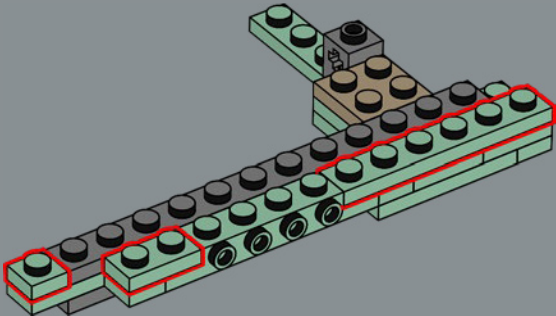
232

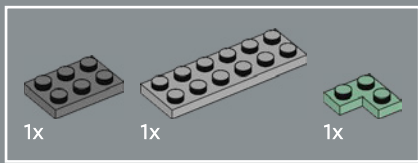


233

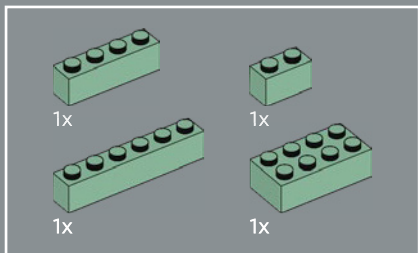
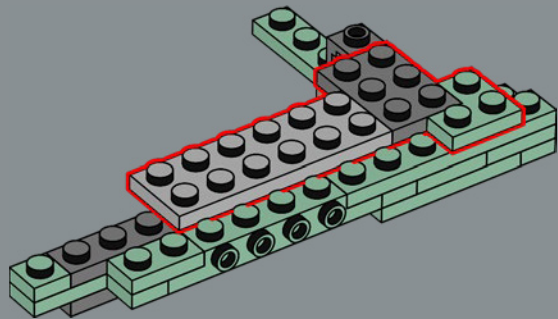


234

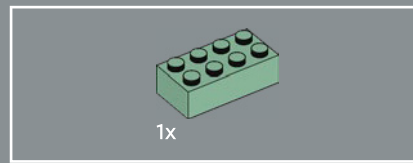
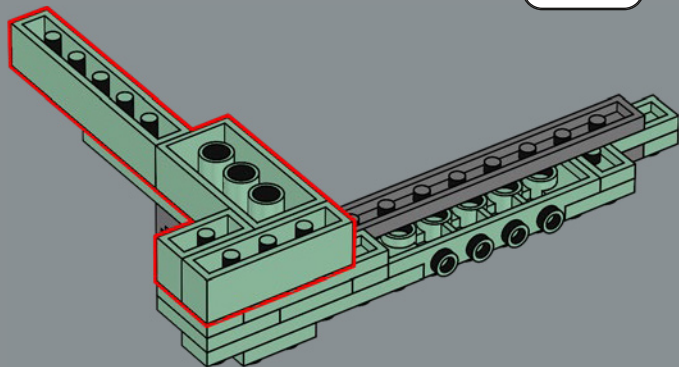




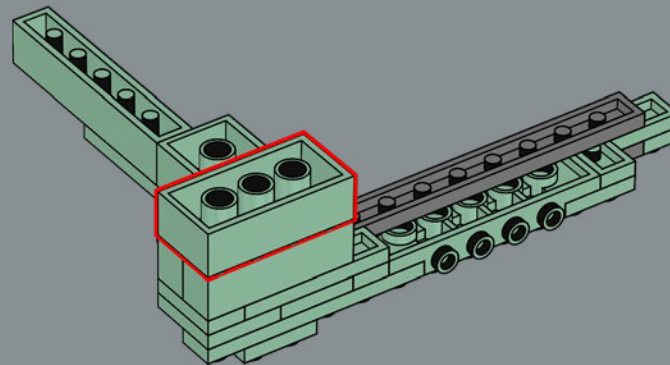
235

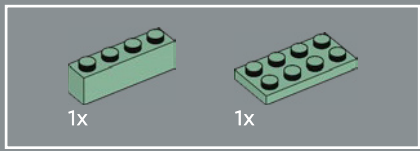


236

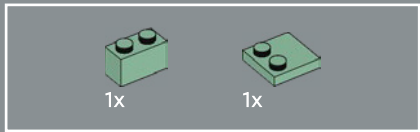
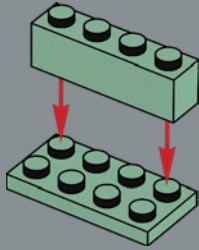


237

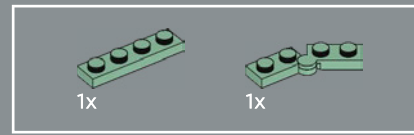
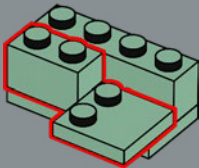




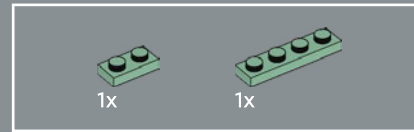
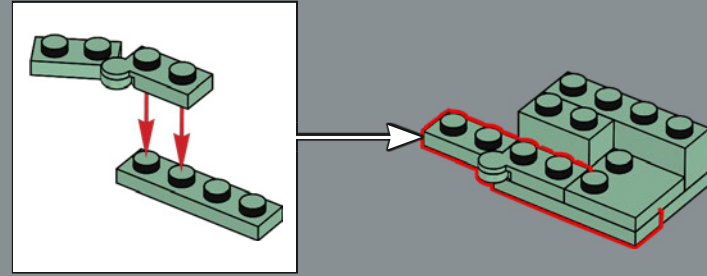
238



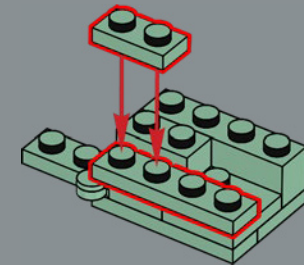
239



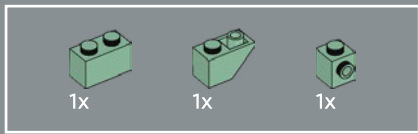
240



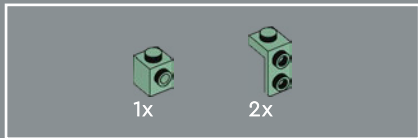
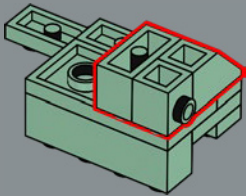
241



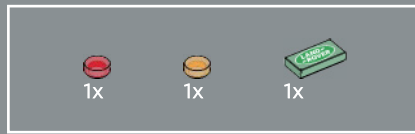
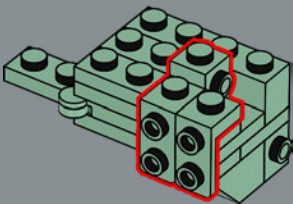




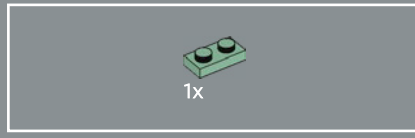
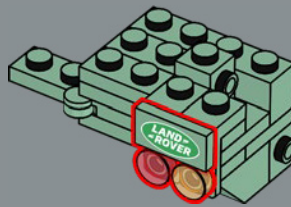
242



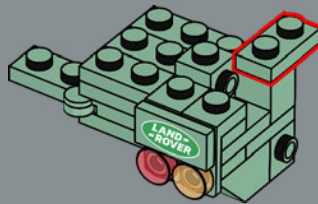
243



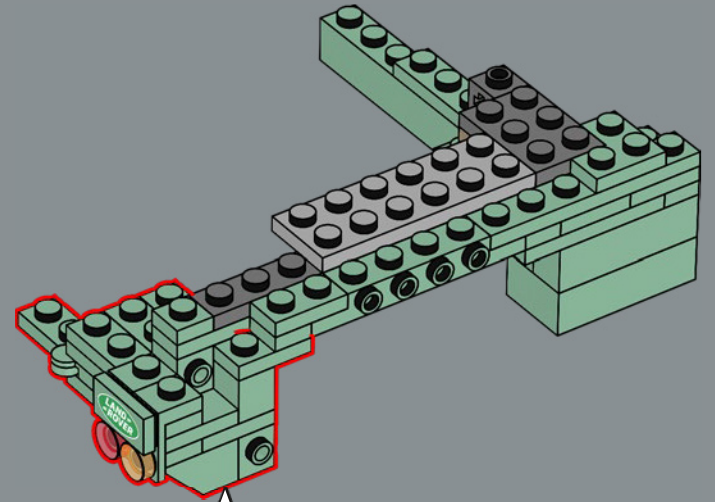
244

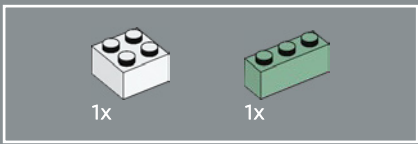


245

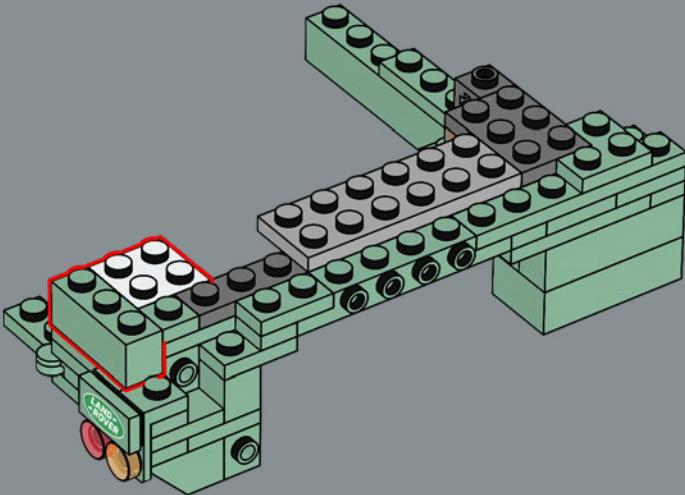


246

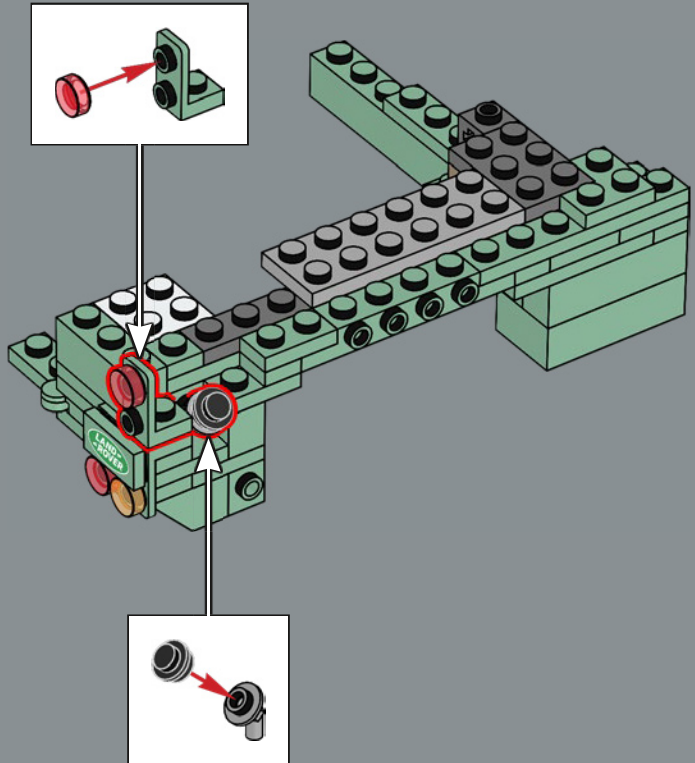


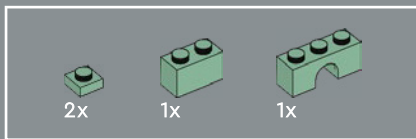


247

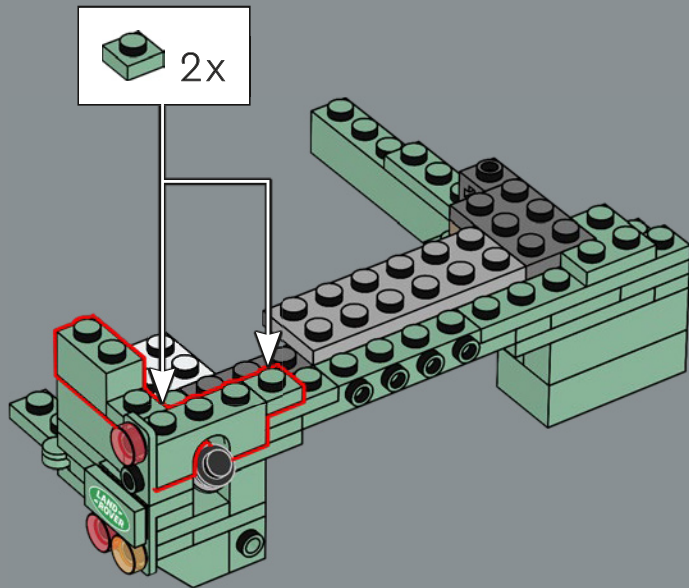


248

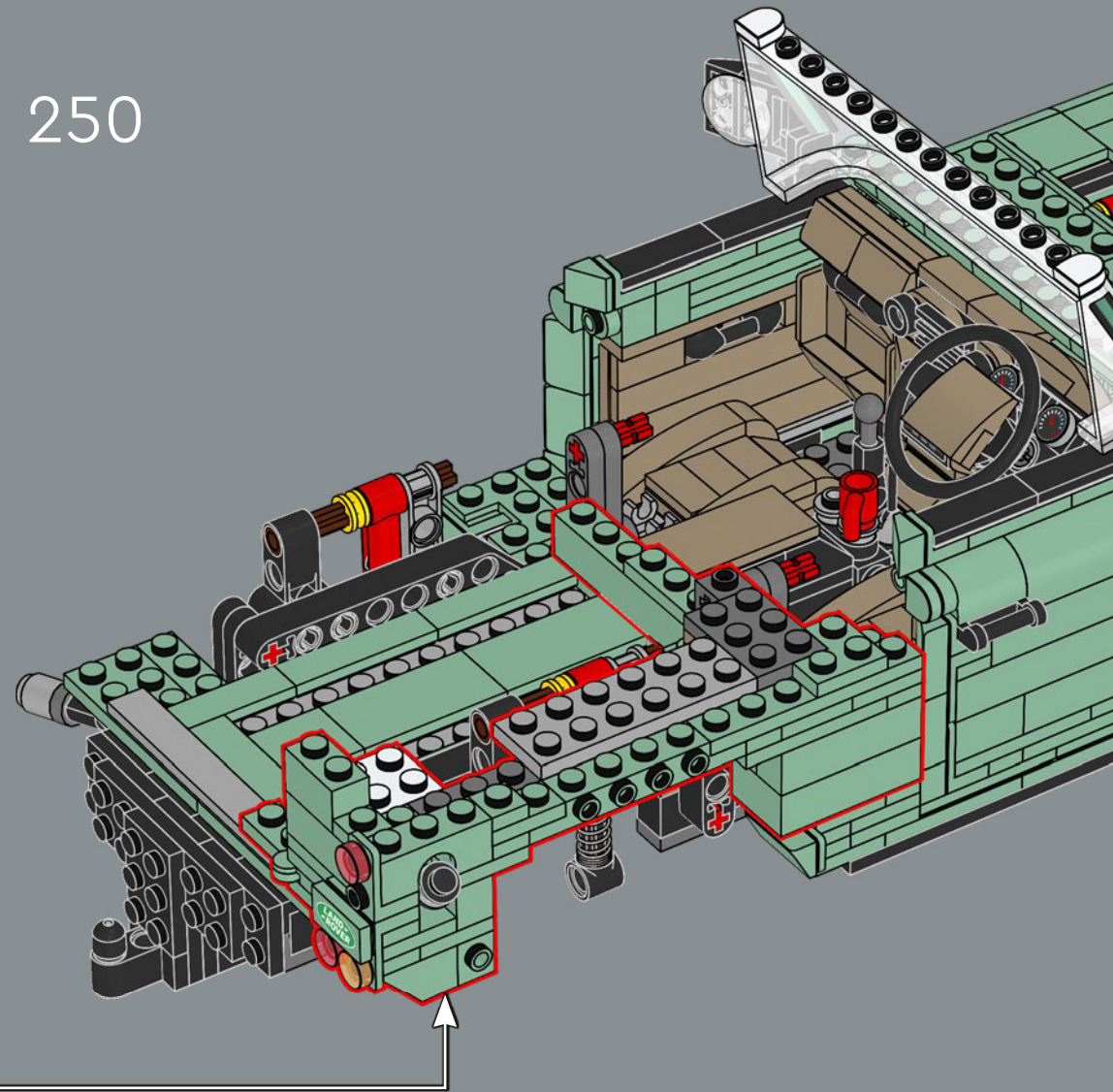


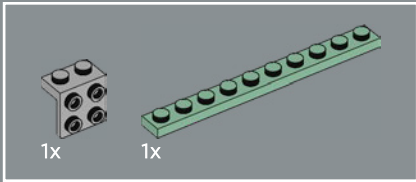
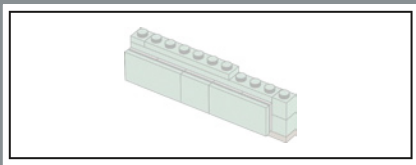


249

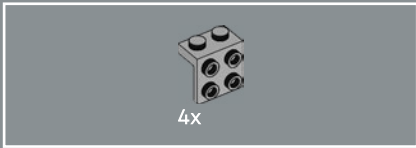
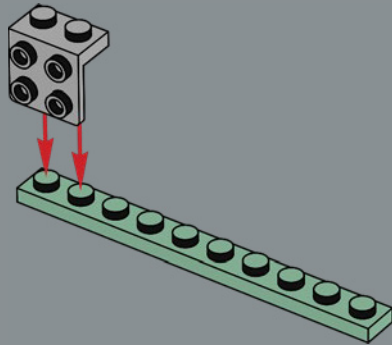


250

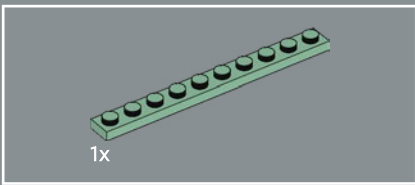
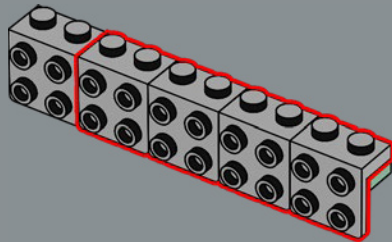




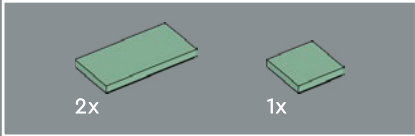
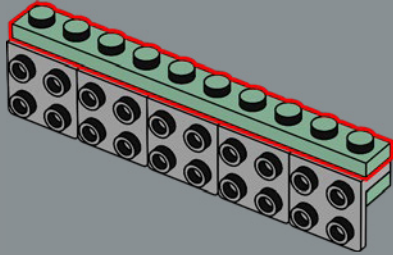
251



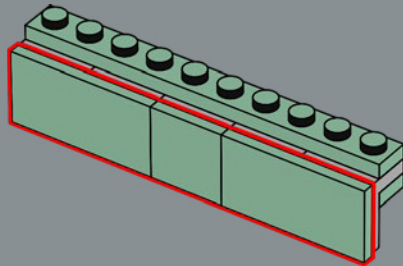
252



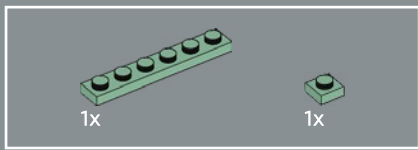
253



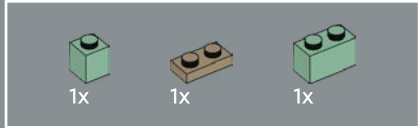
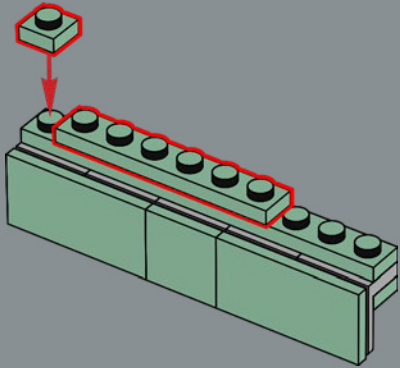
254



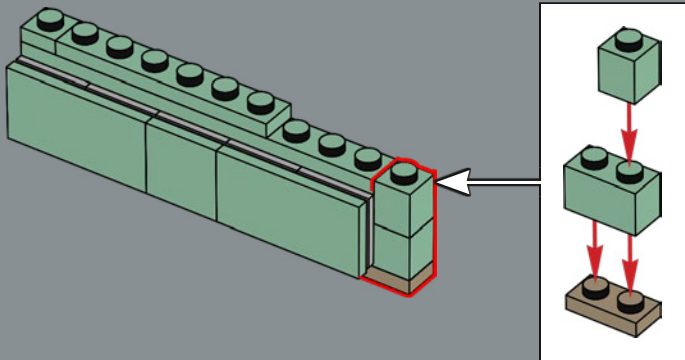




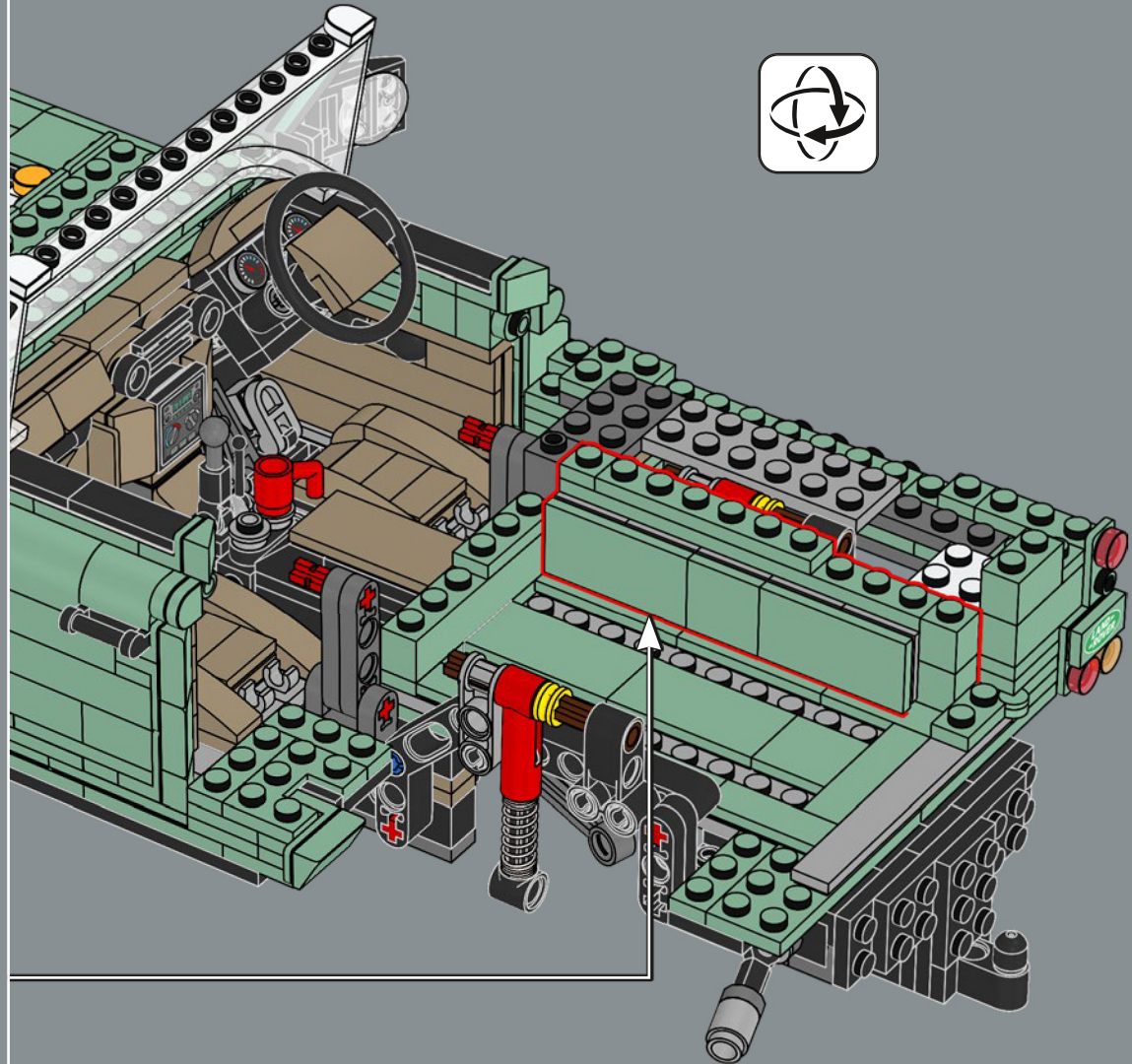
255

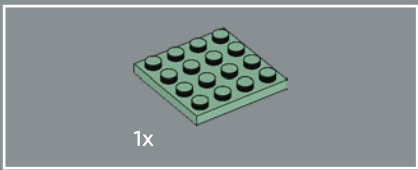


256

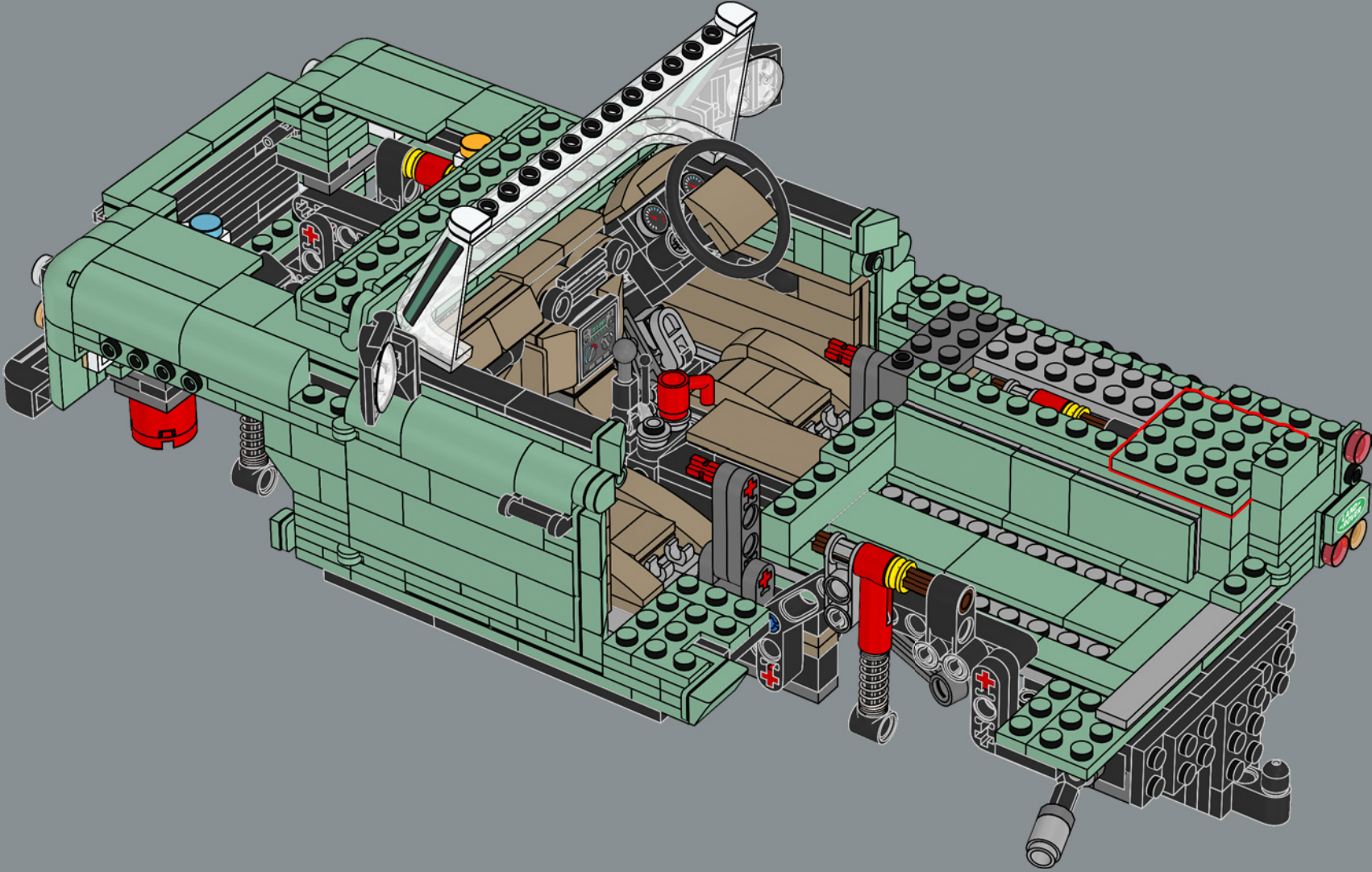


257

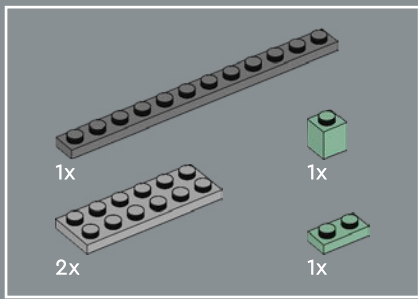




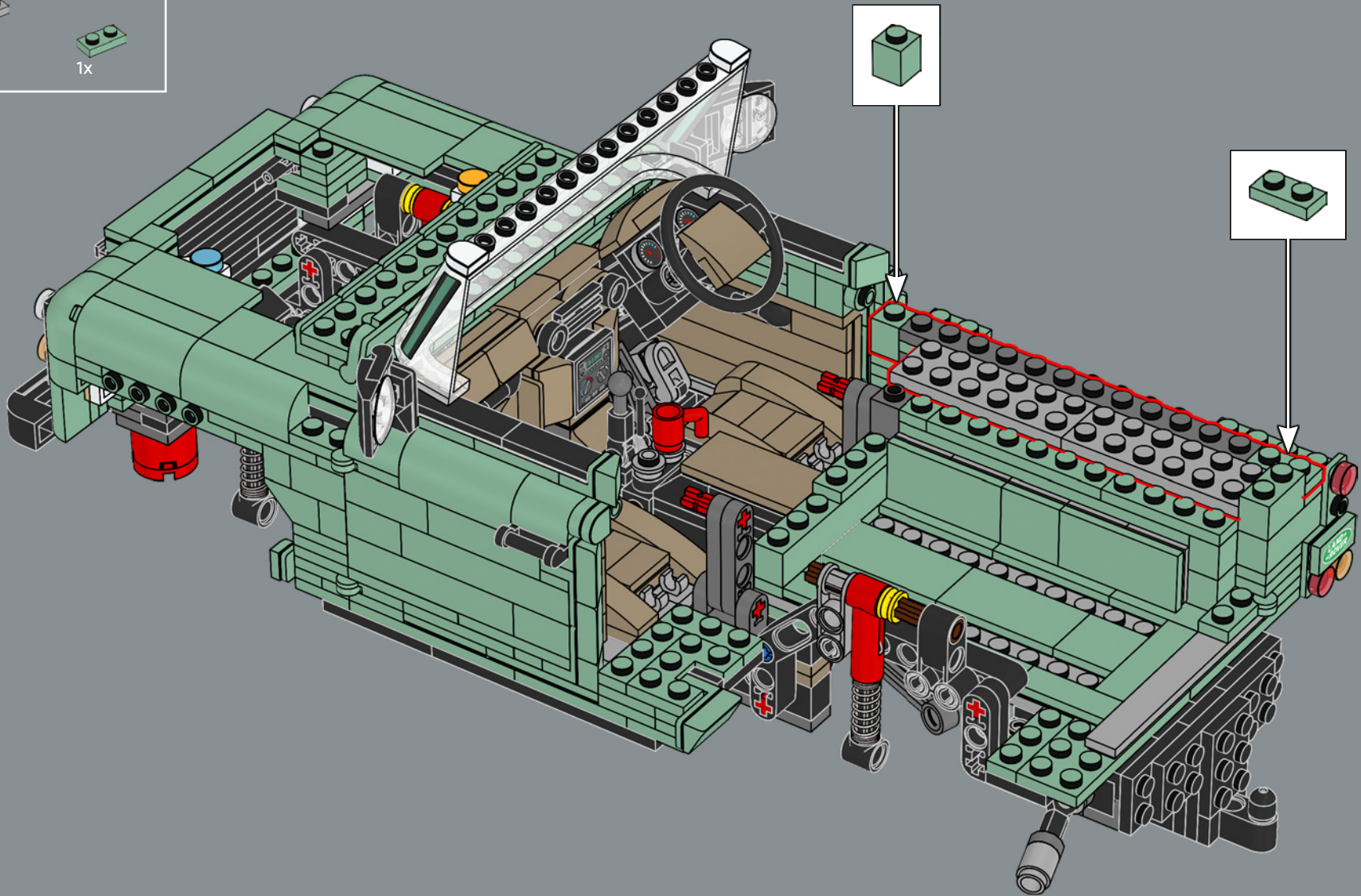
258

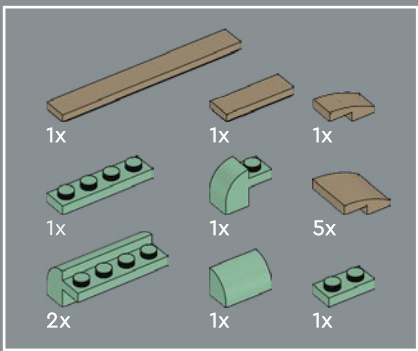




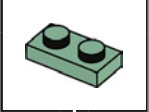
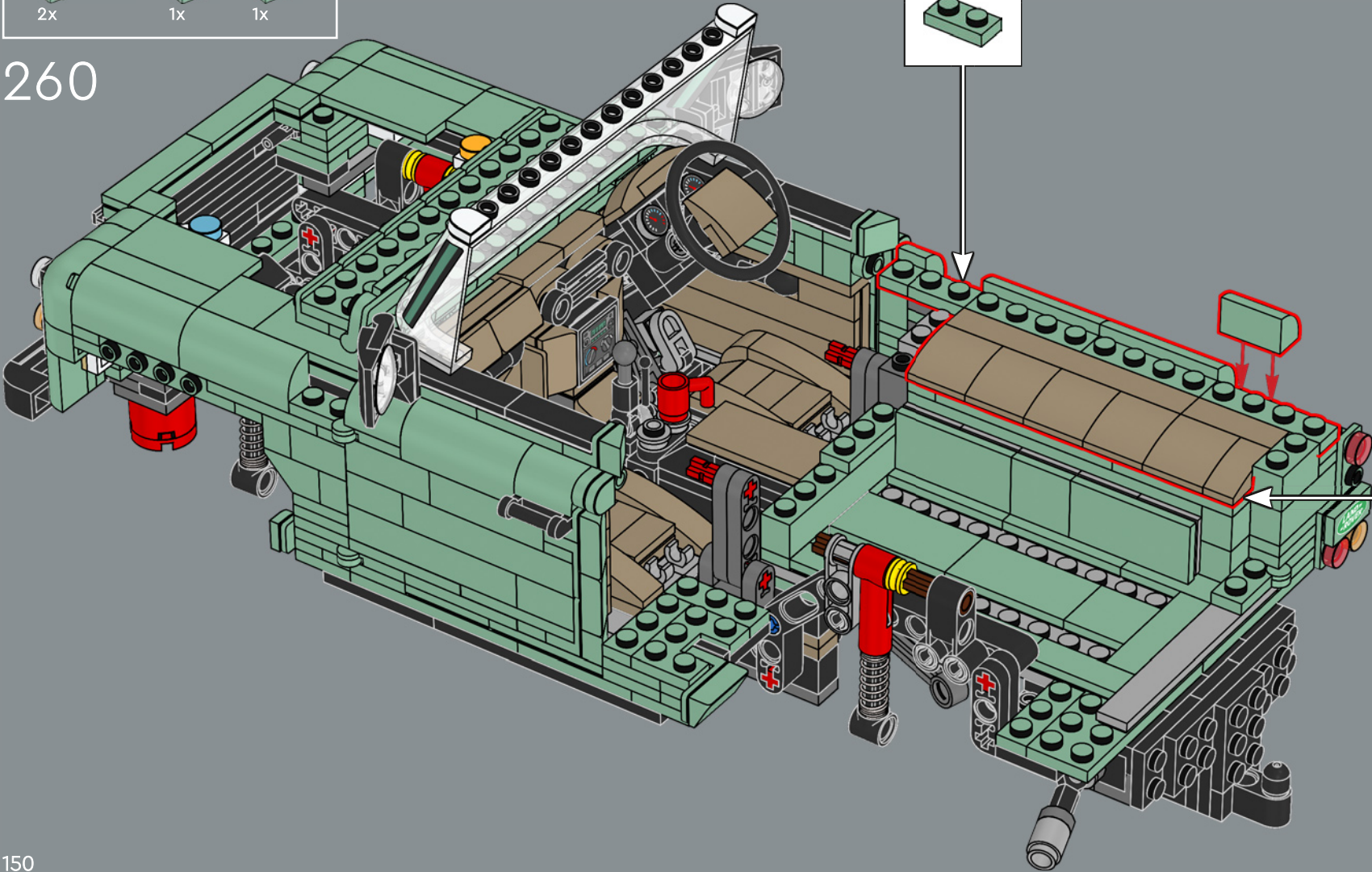


259

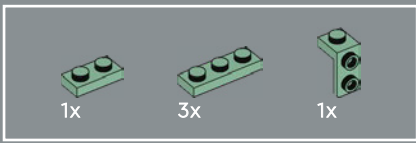




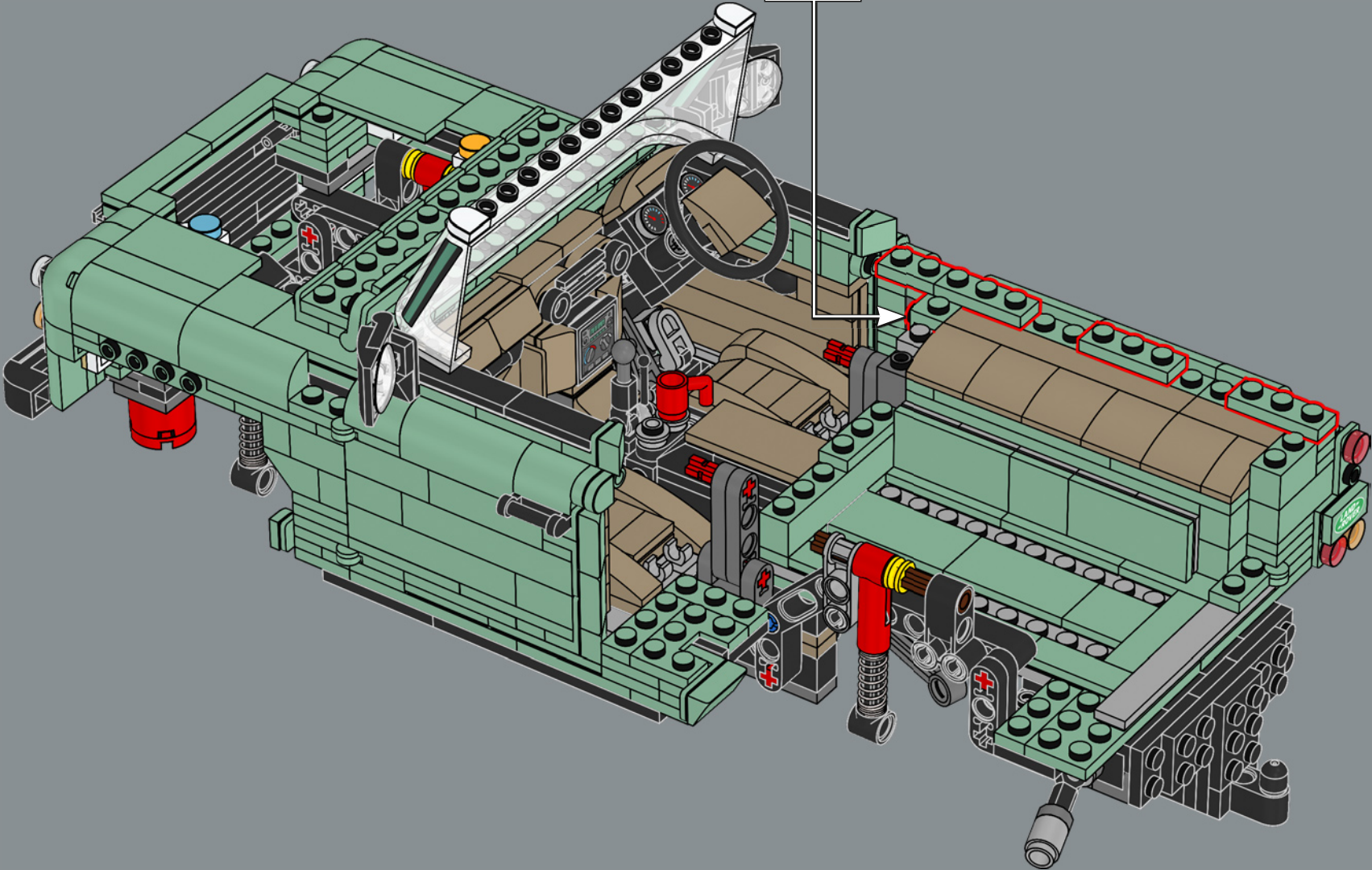
260

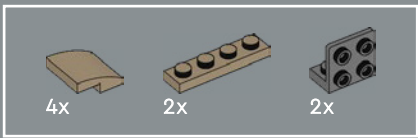




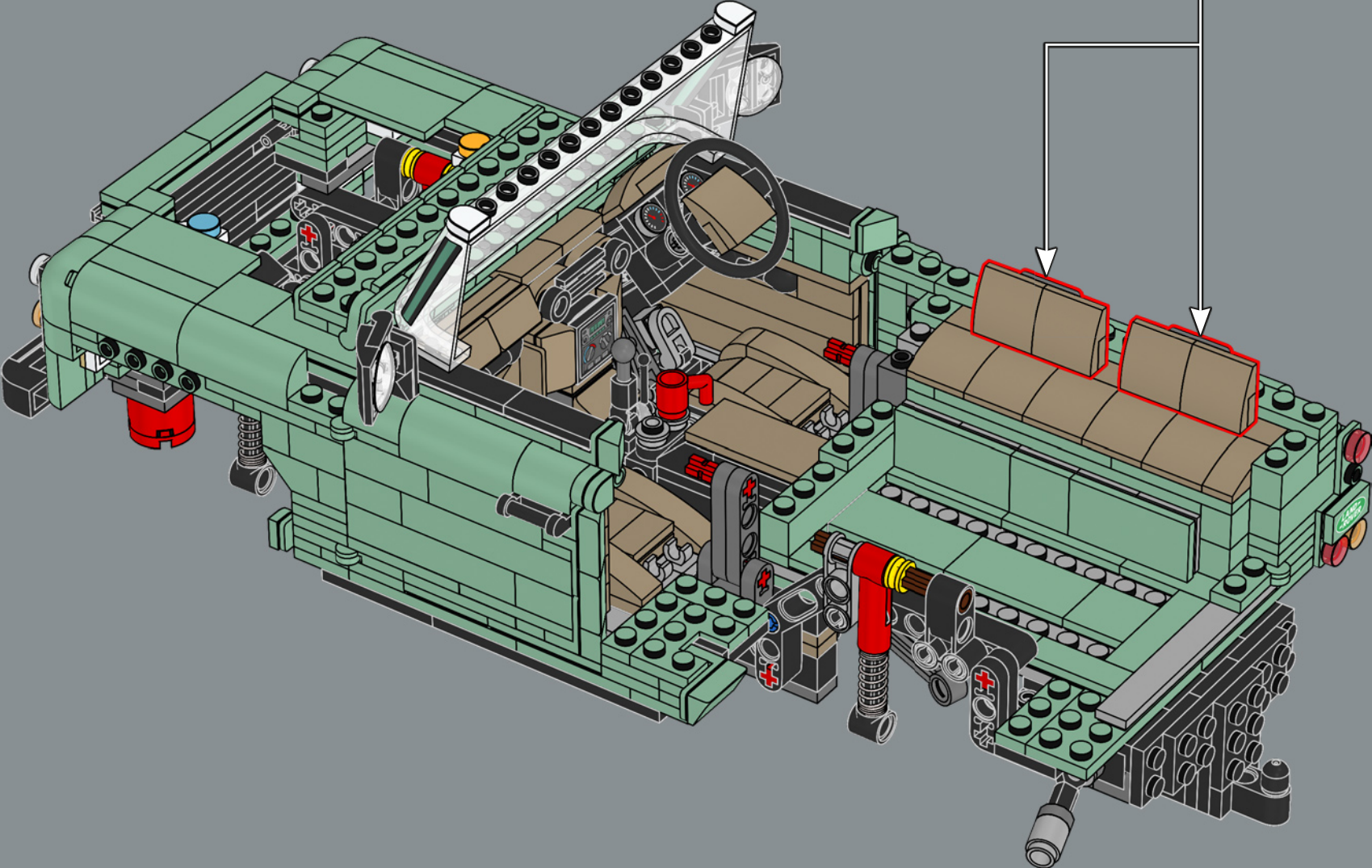
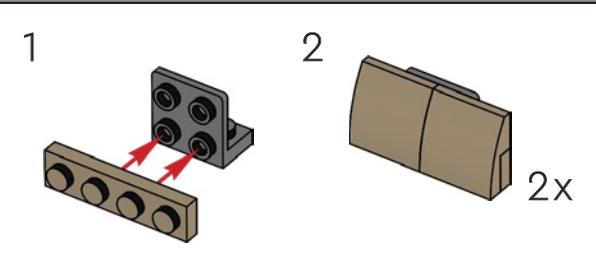


261

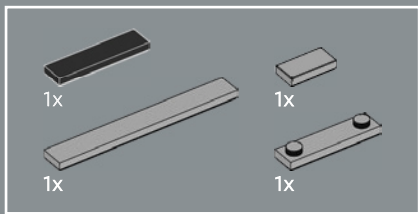




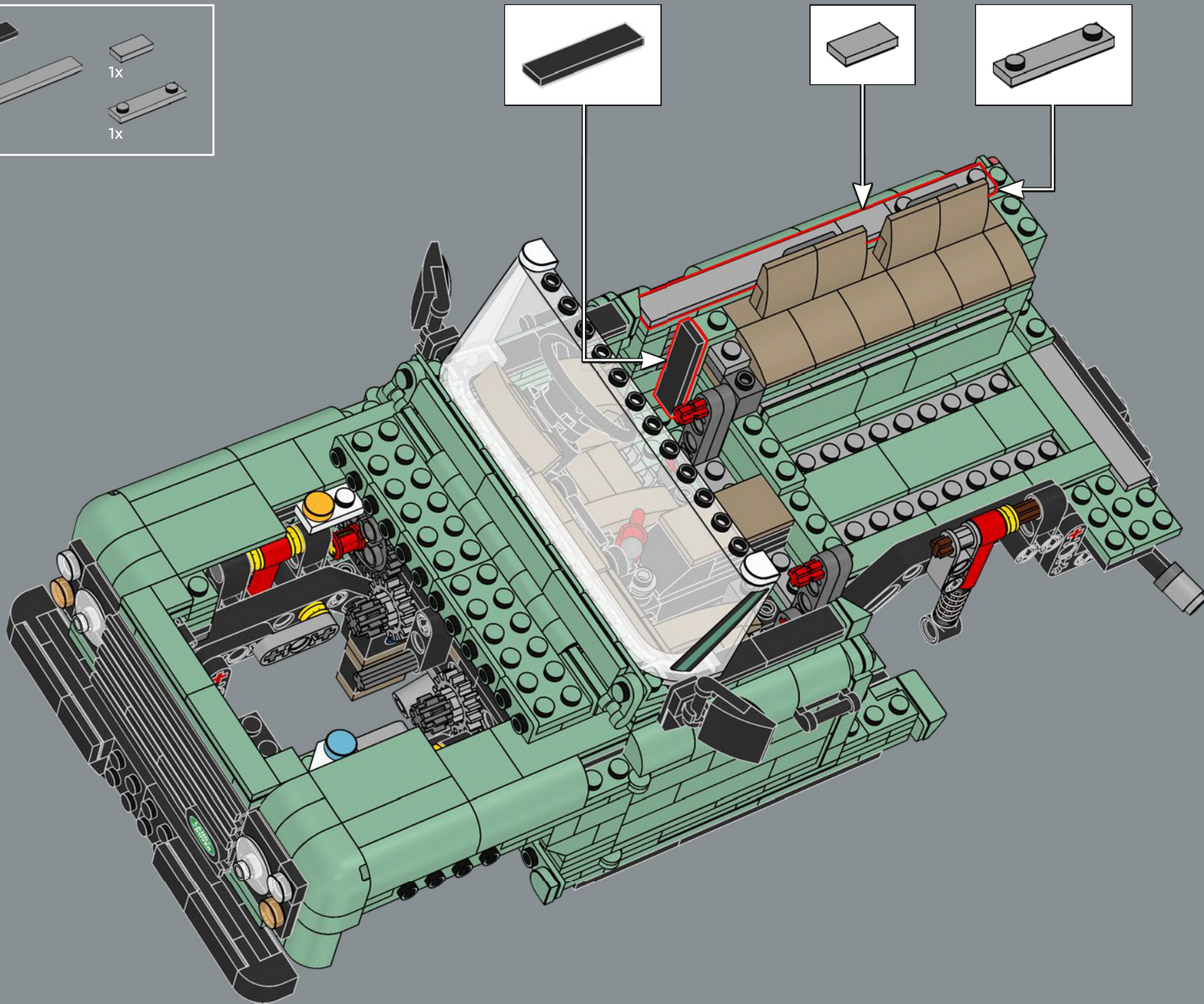
262

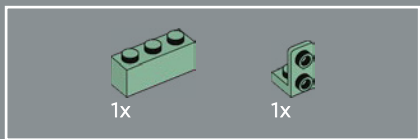




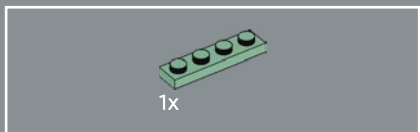
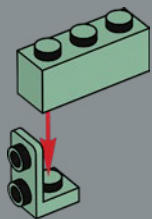


263

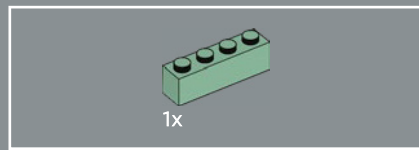
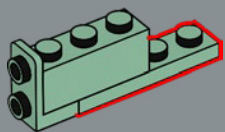




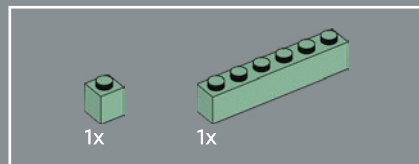
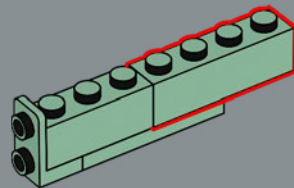
264



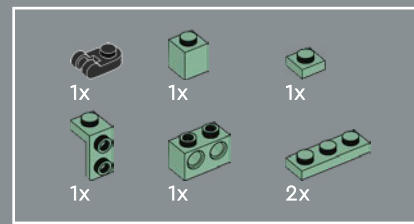
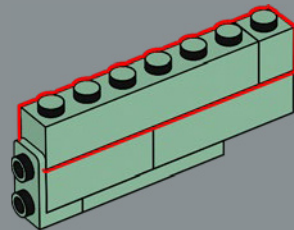
265



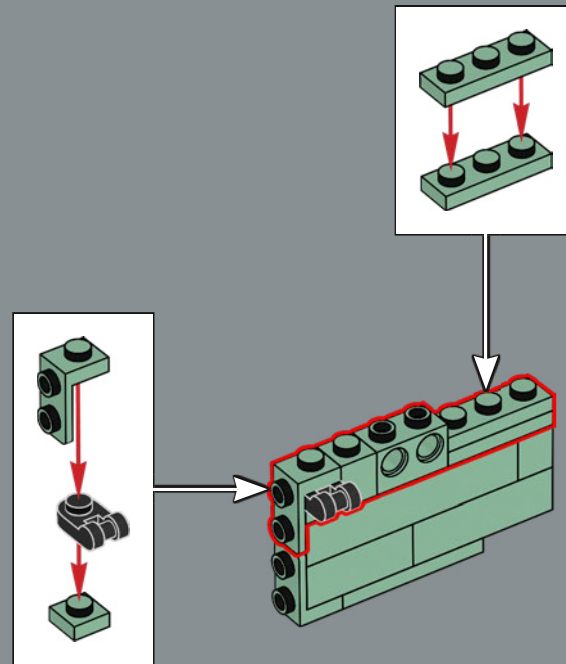
266



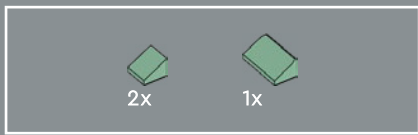
267



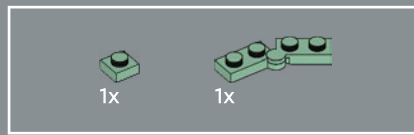
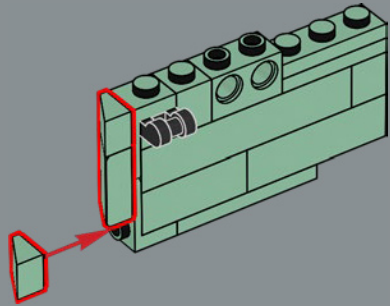
268



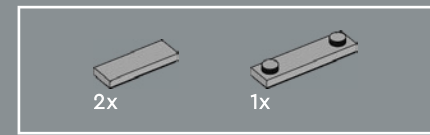
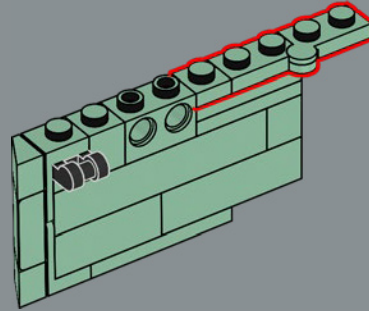




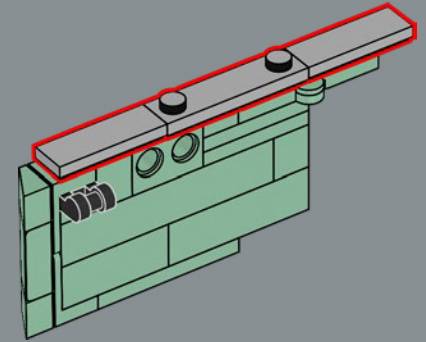
269



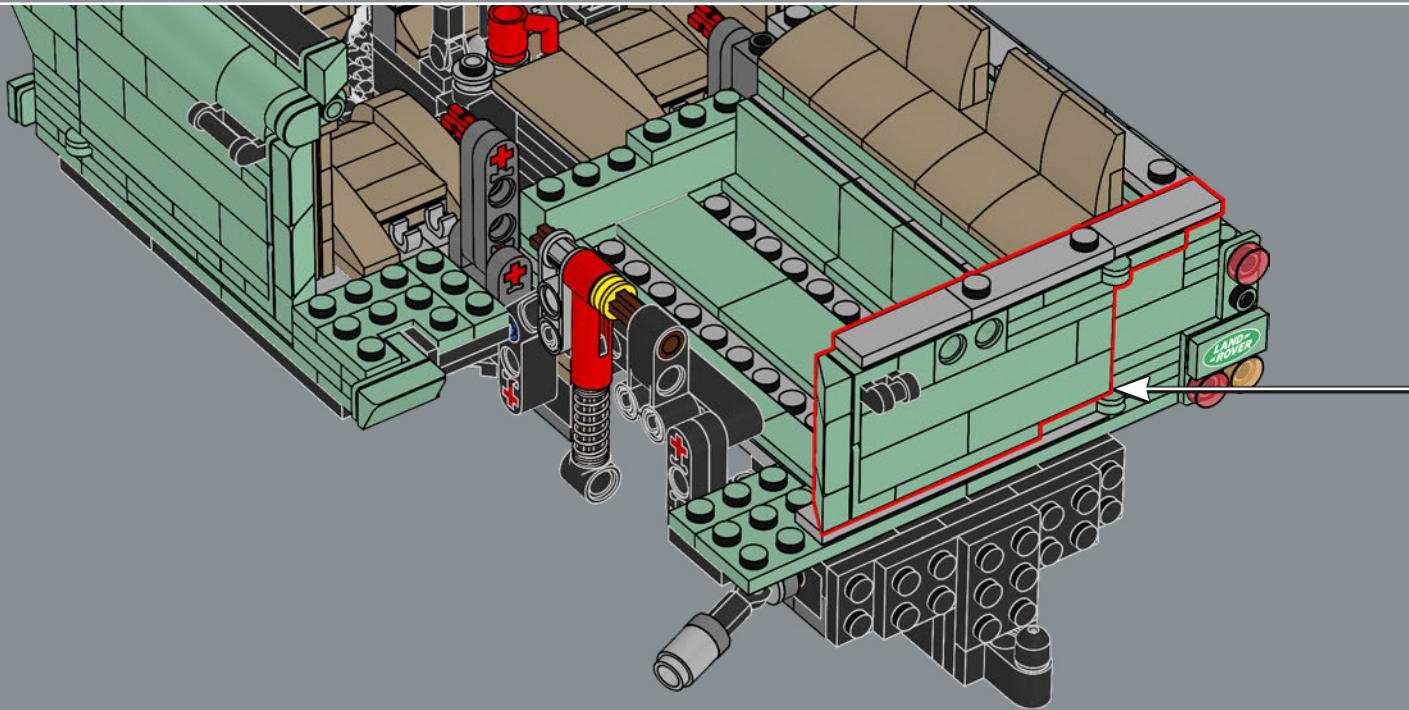
270

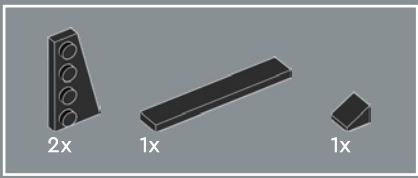


271

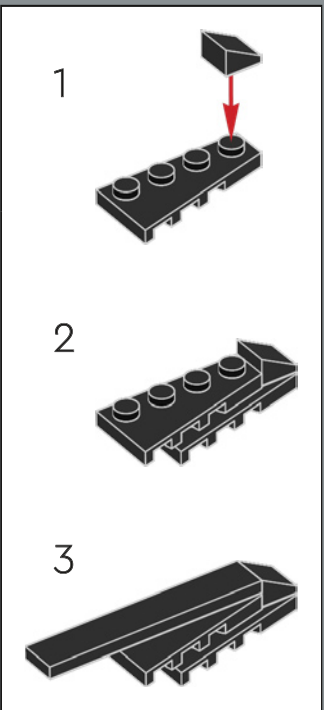
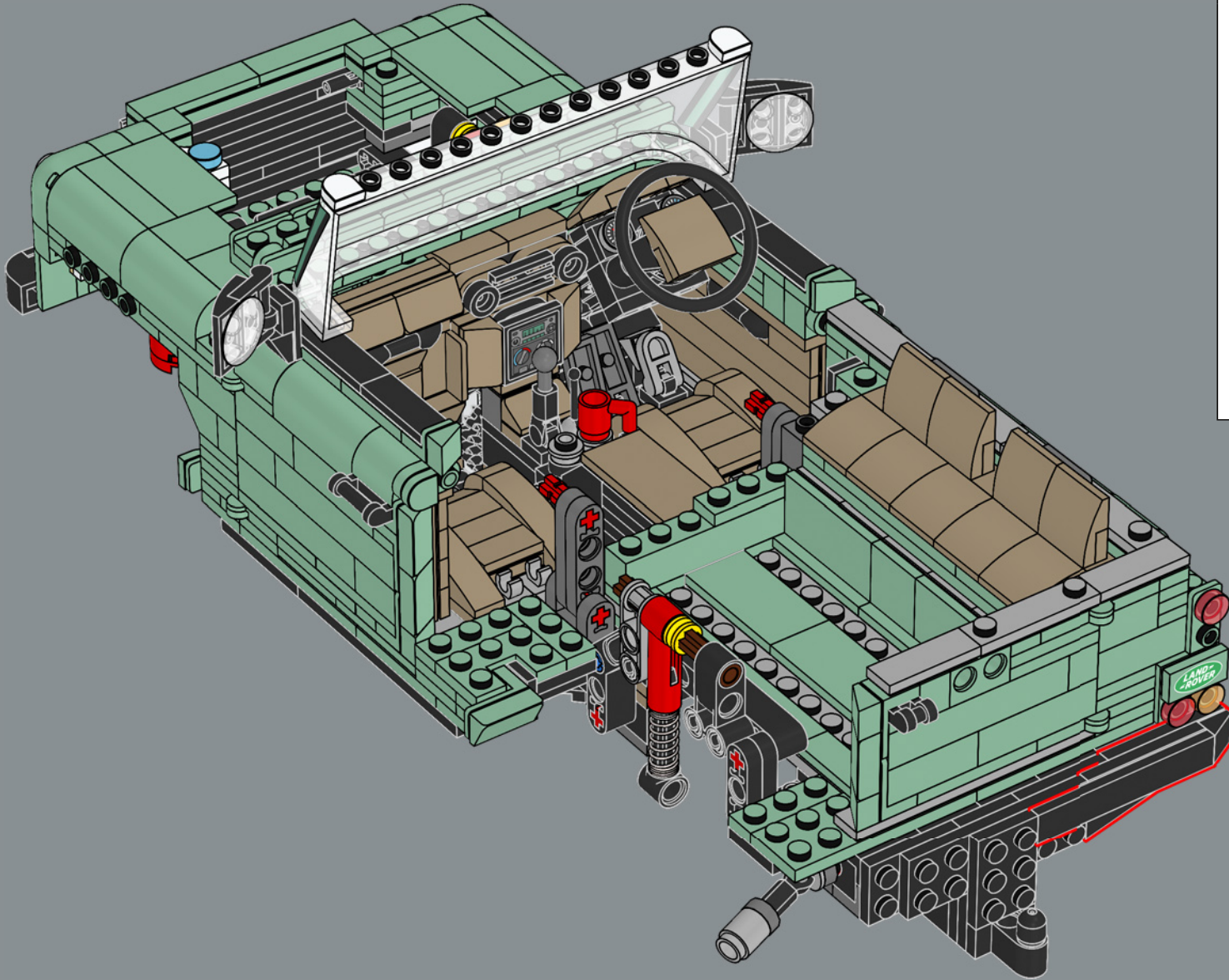


272

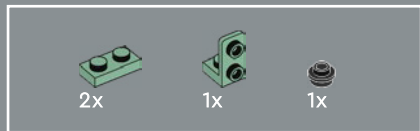




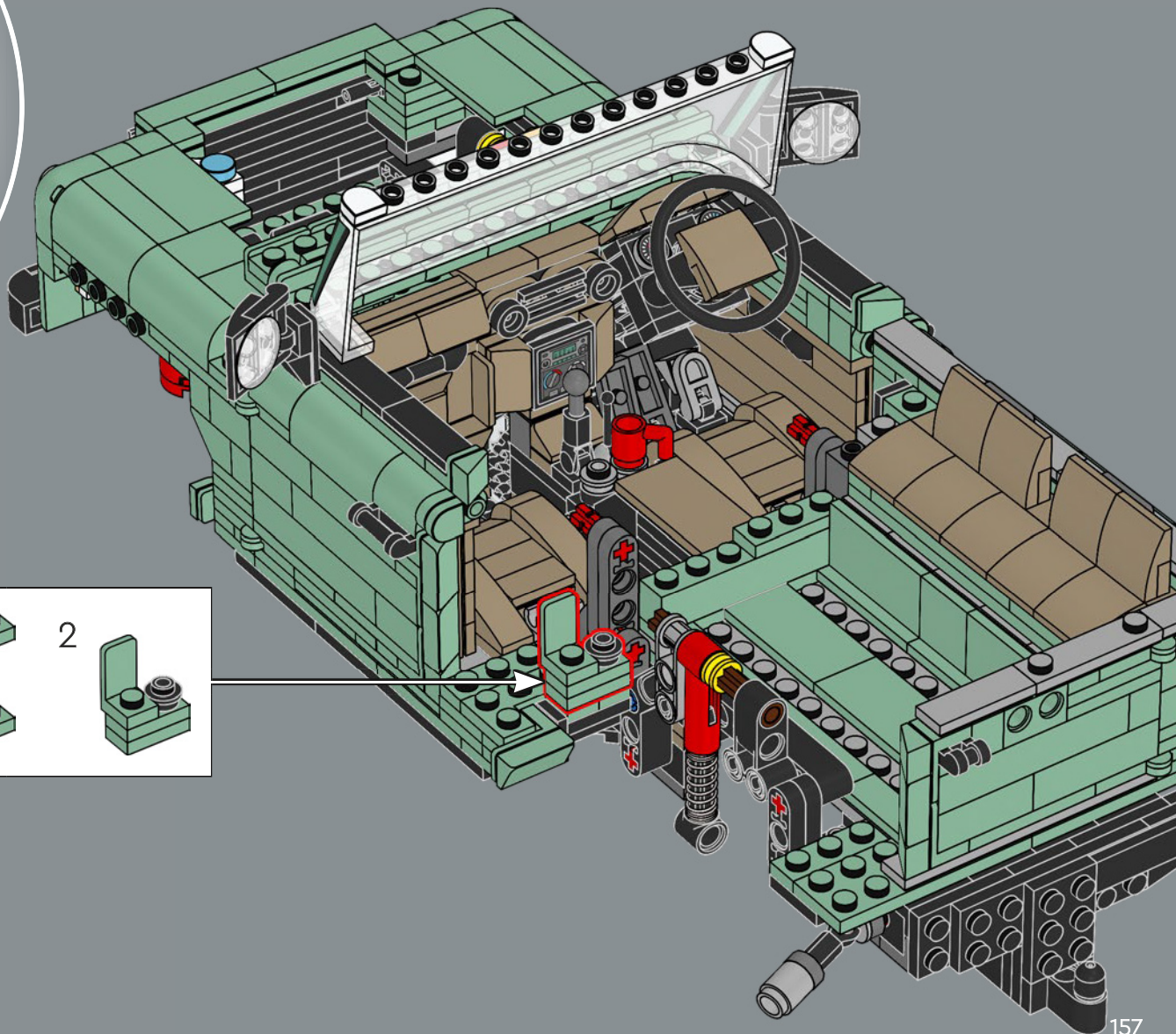
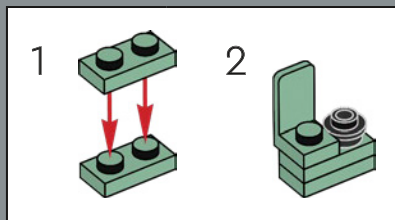
273

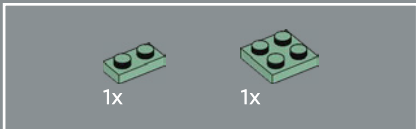
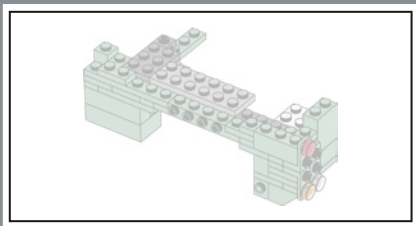




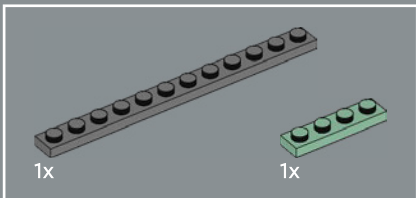
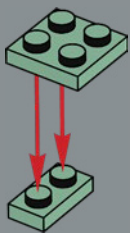


274

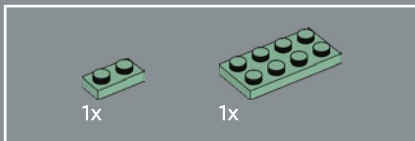
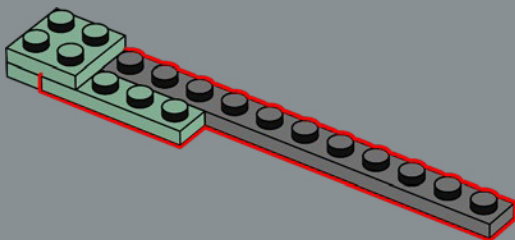




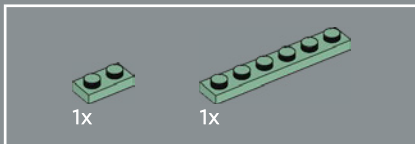
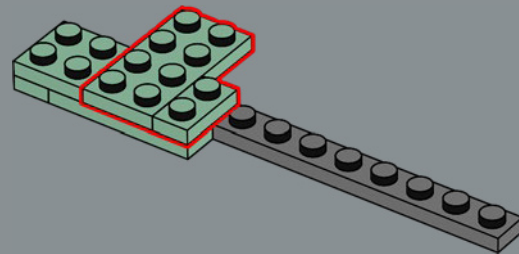
275



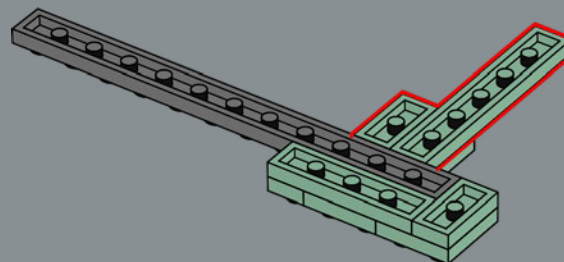
276



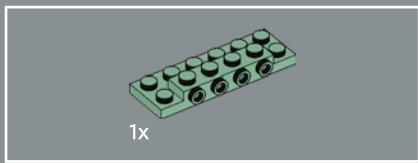
277



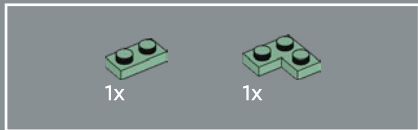
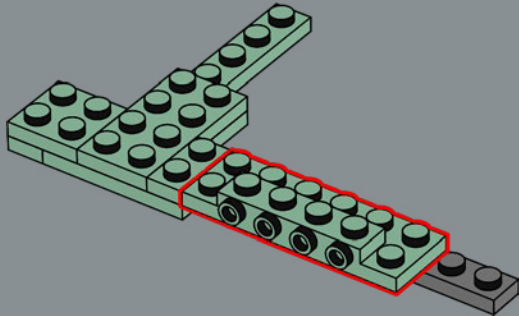
278



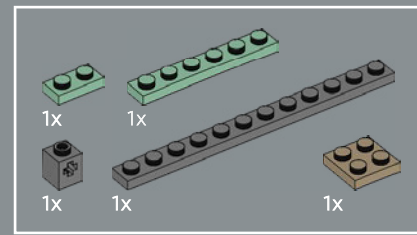
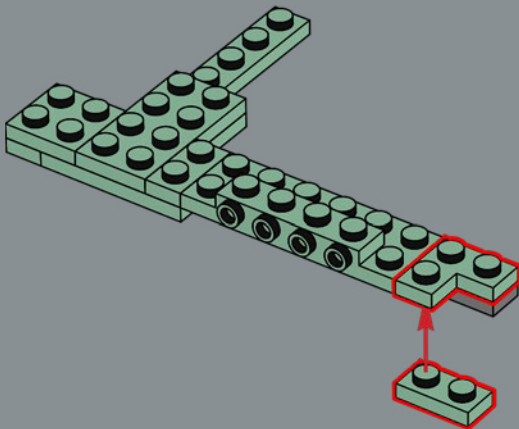




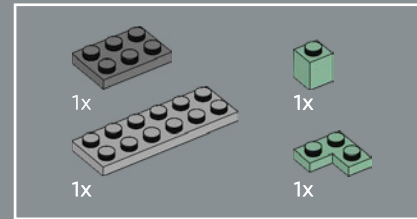
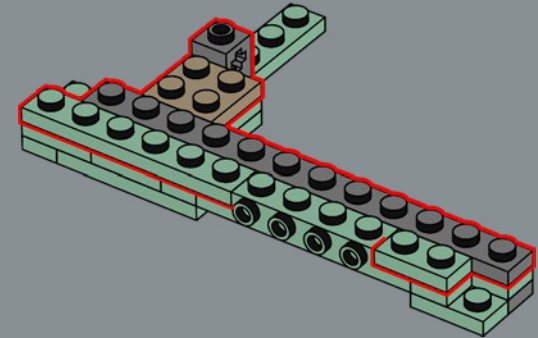
279



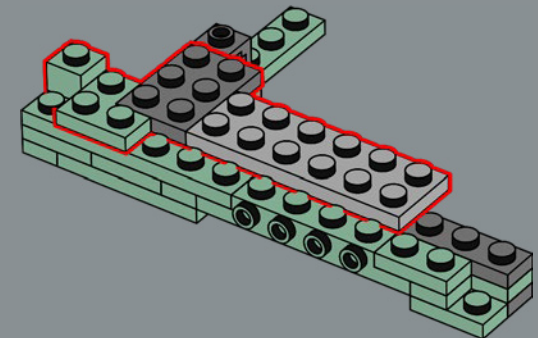
280

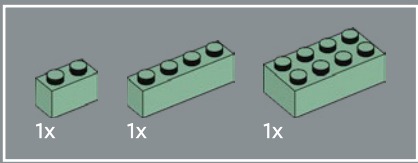


281

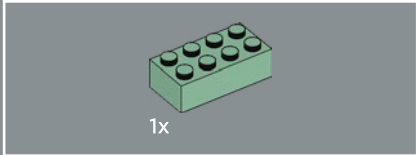
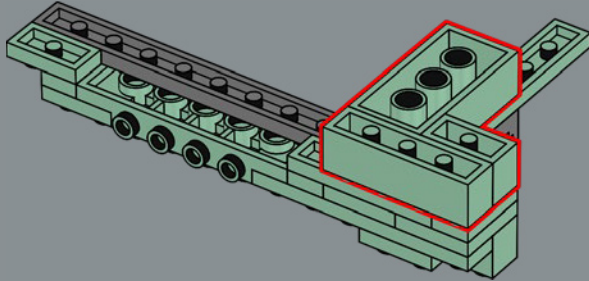


282

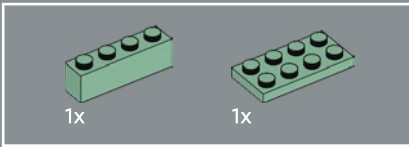
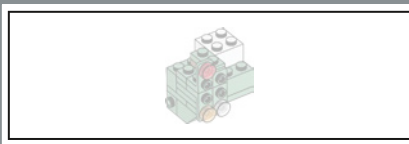
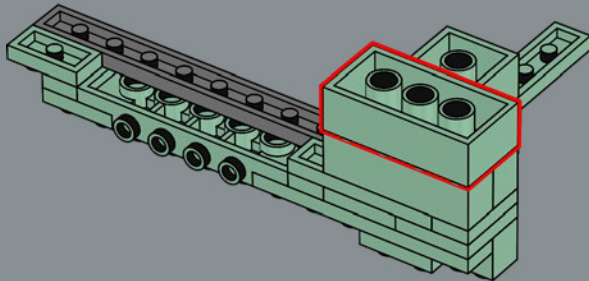




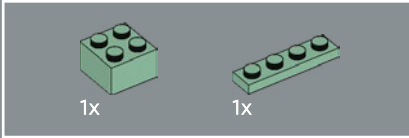
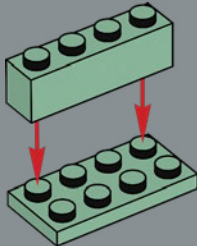
283



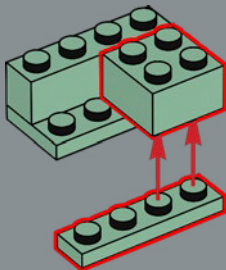
284

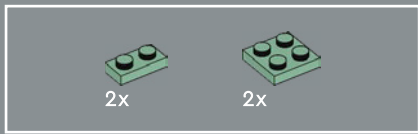


285

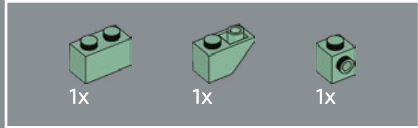
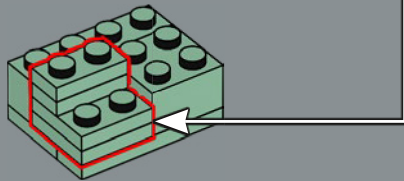
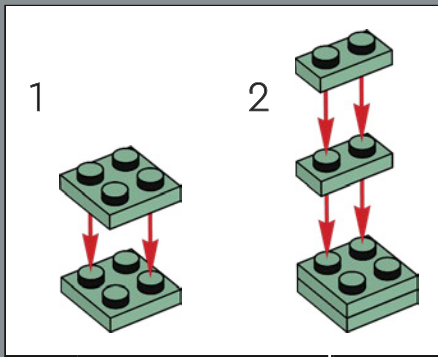


286

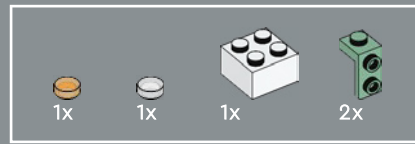
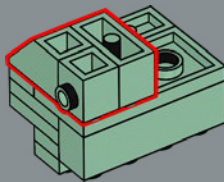




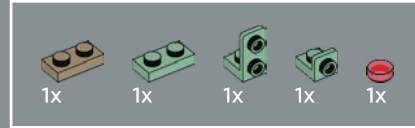
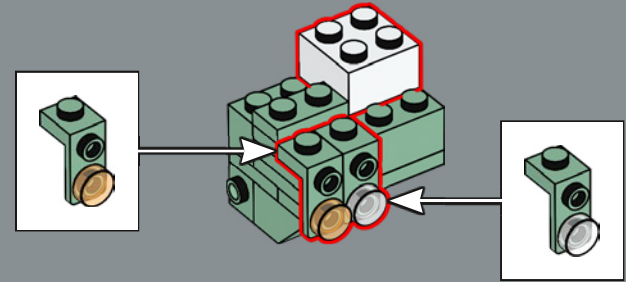
287



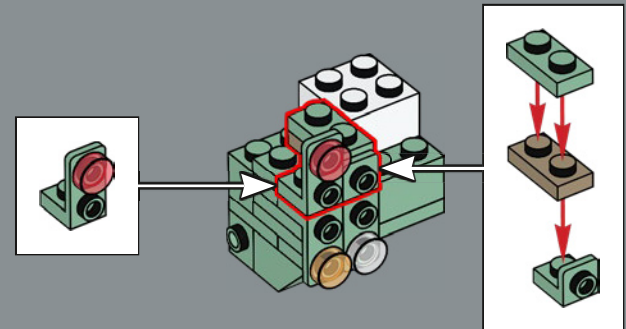
288



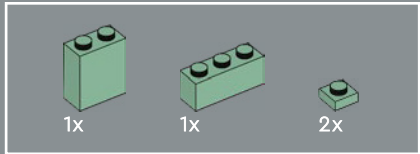
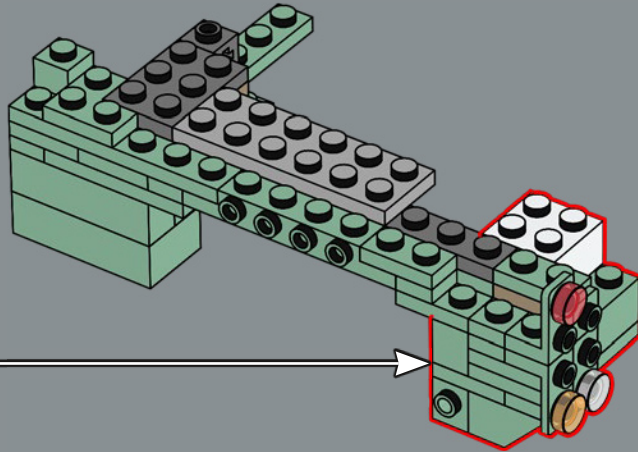
289



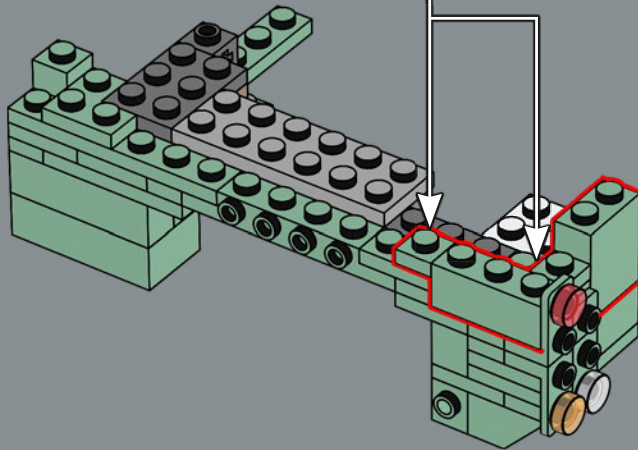
290



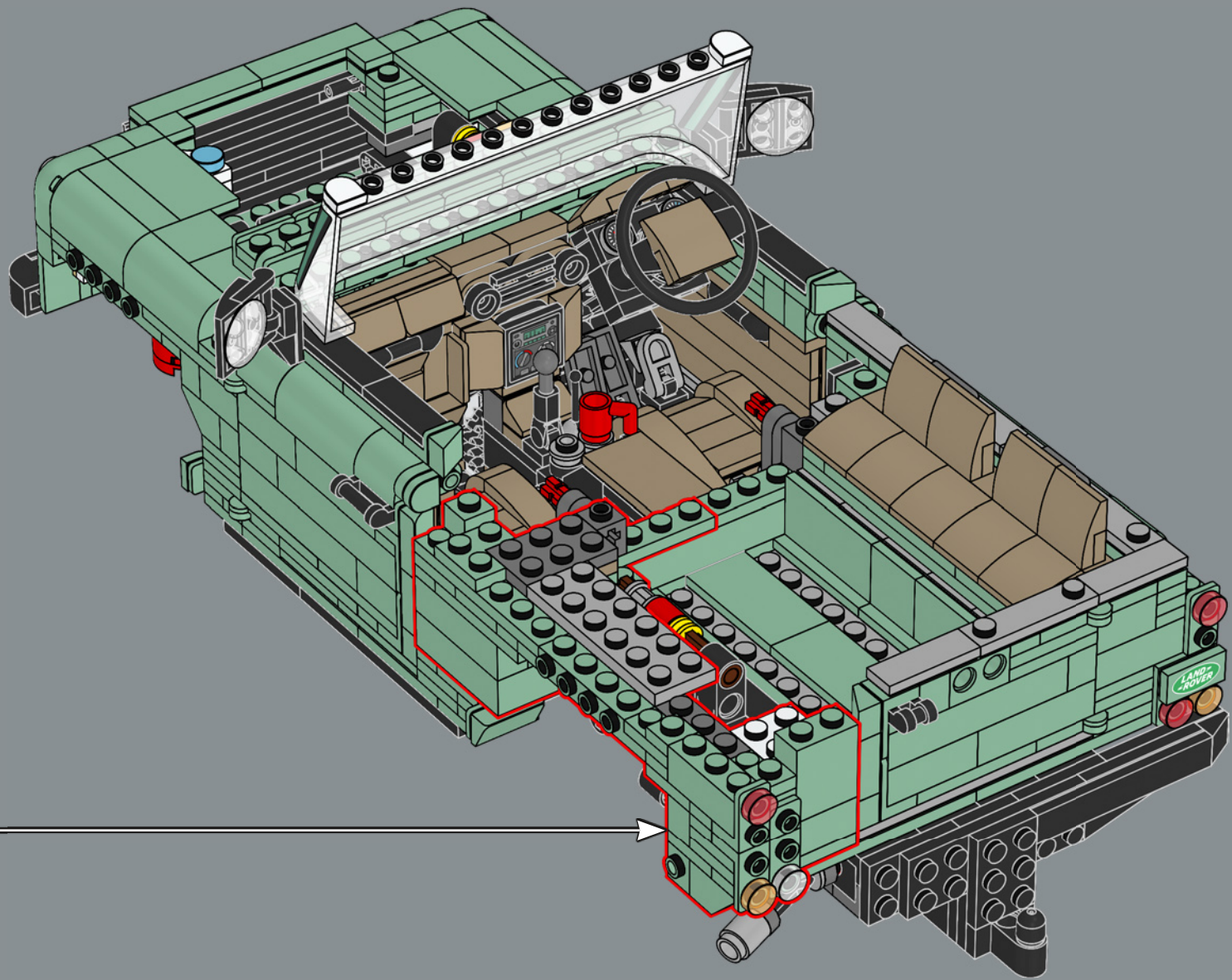
291

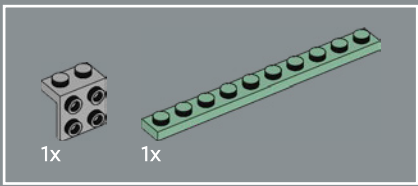


292

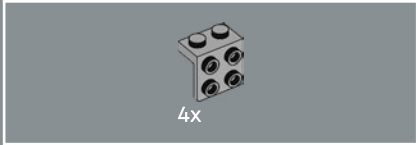
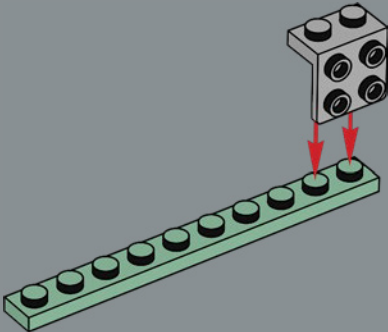




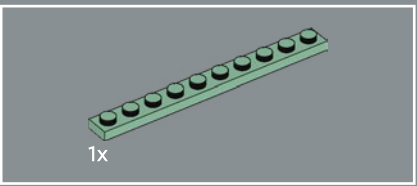
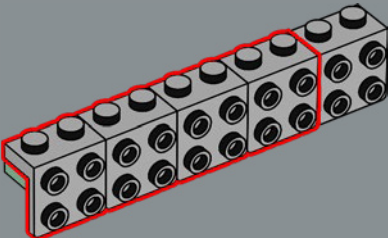




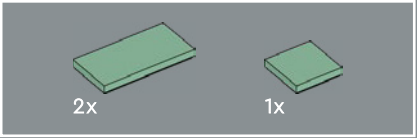
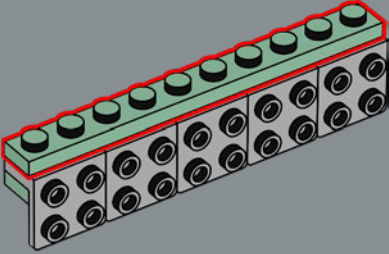
294



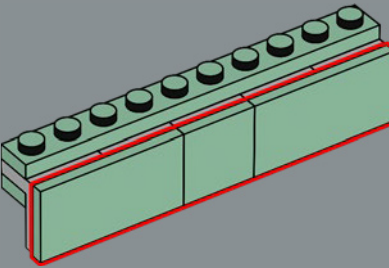
295

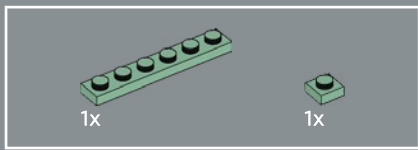


296

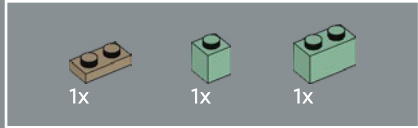
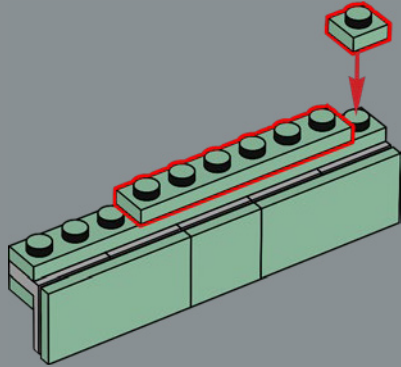


297

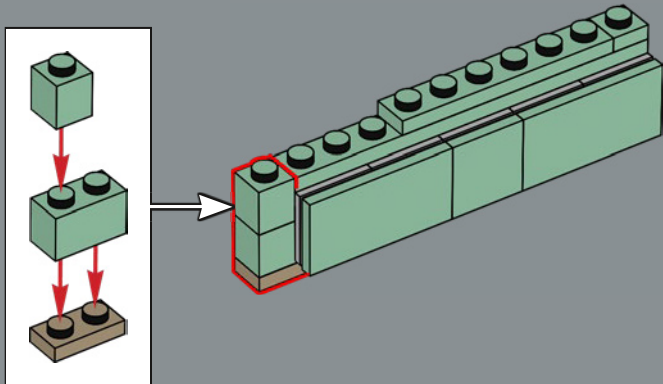




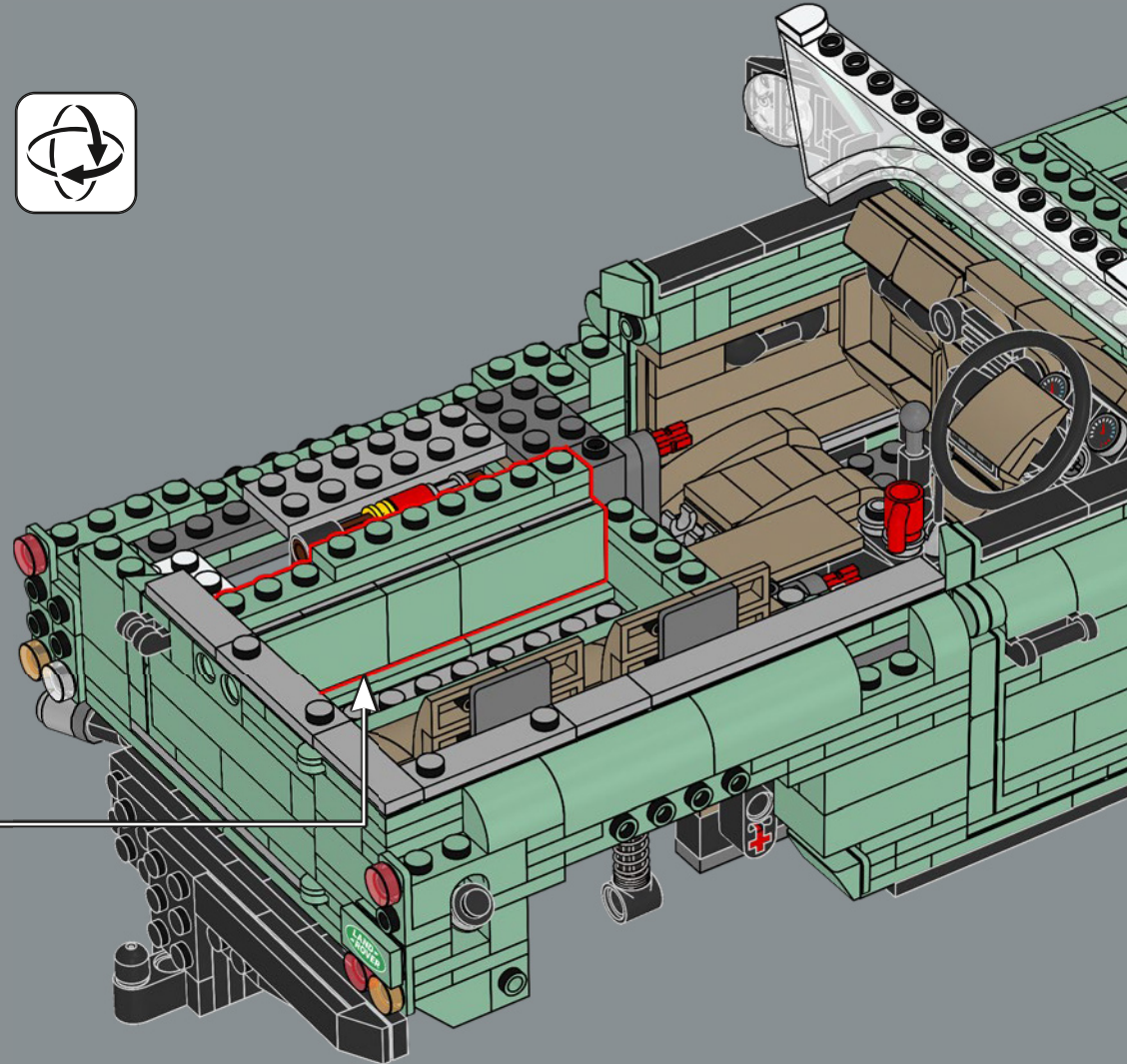
298



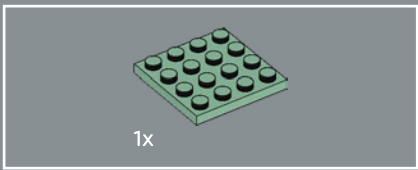
299



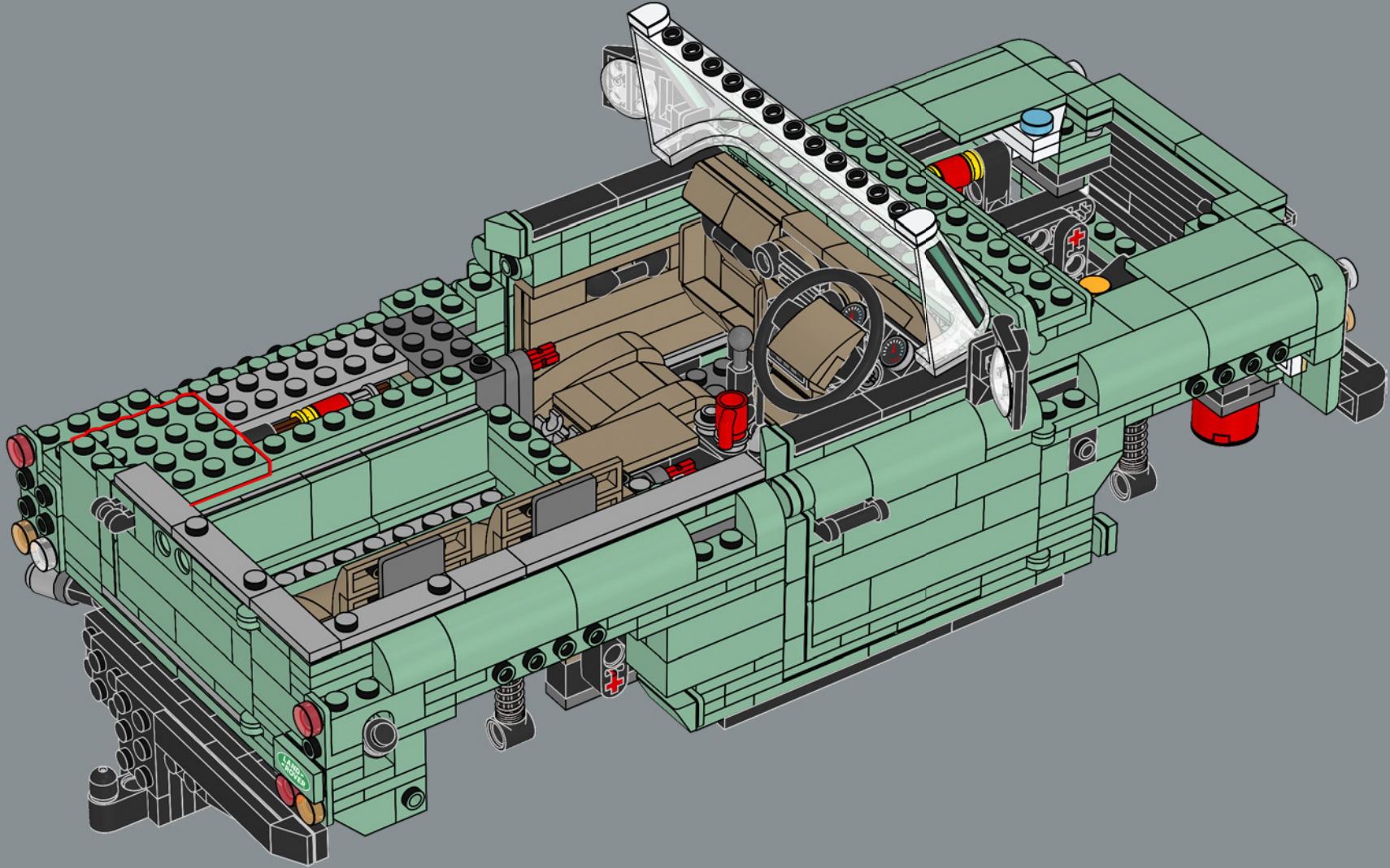
300



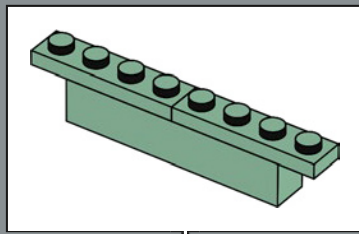
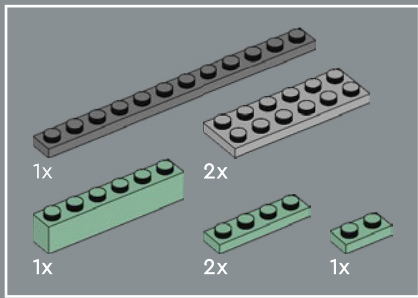




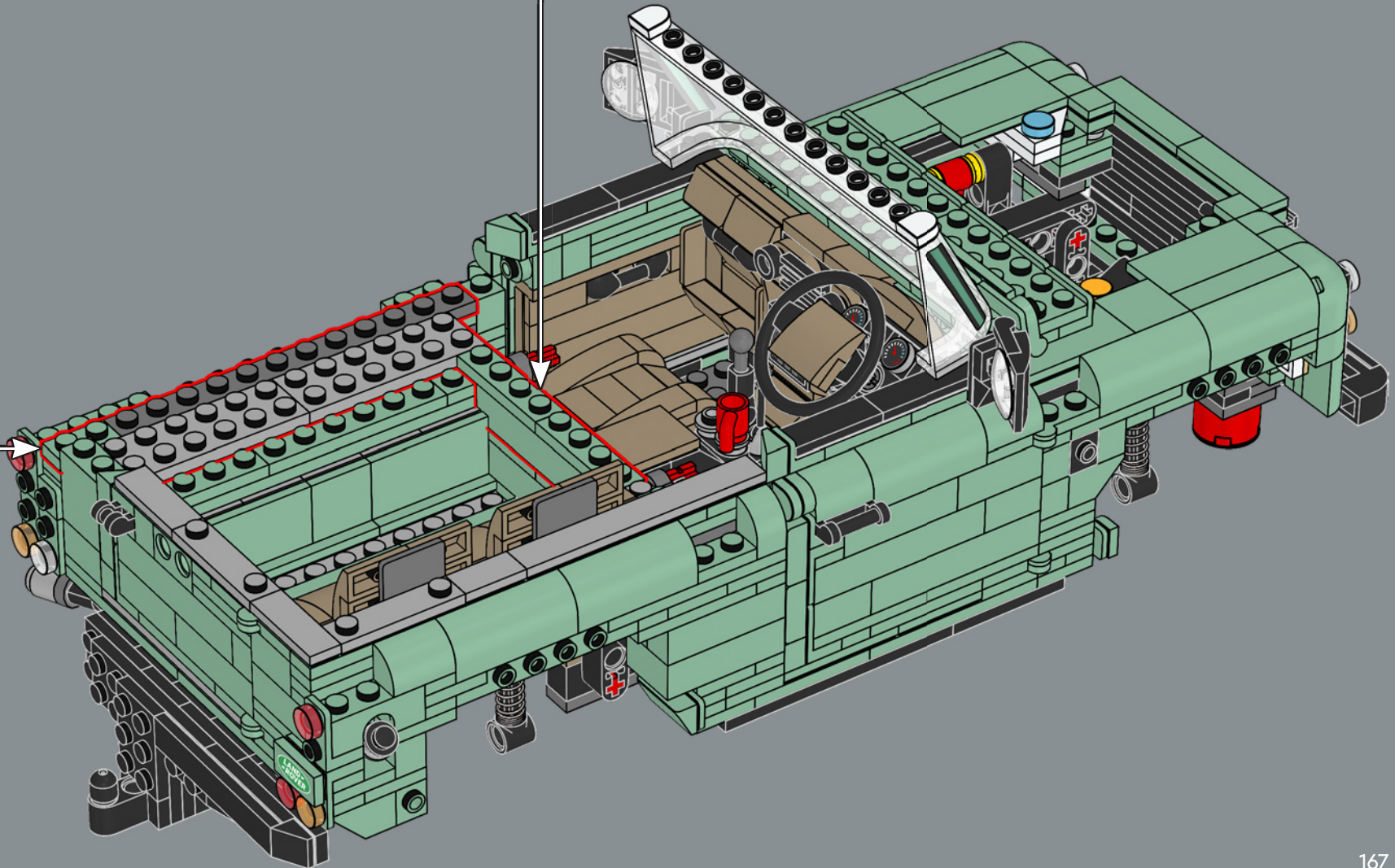
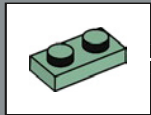
301

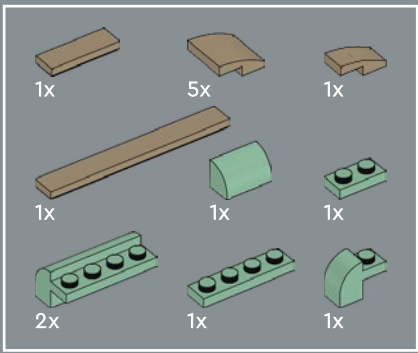




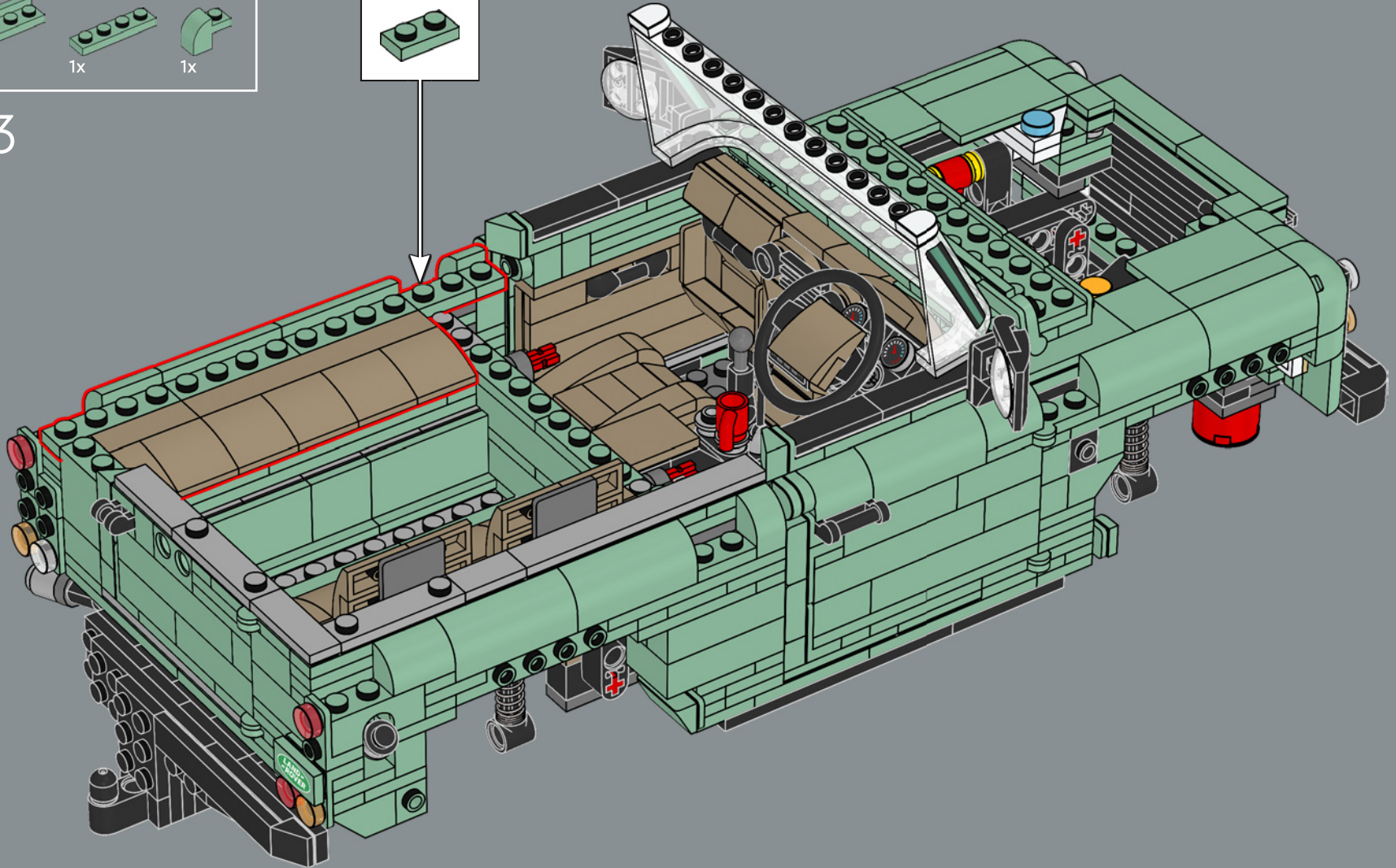
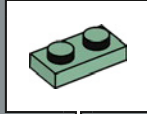


302

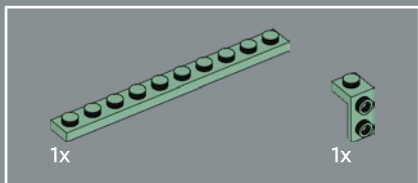




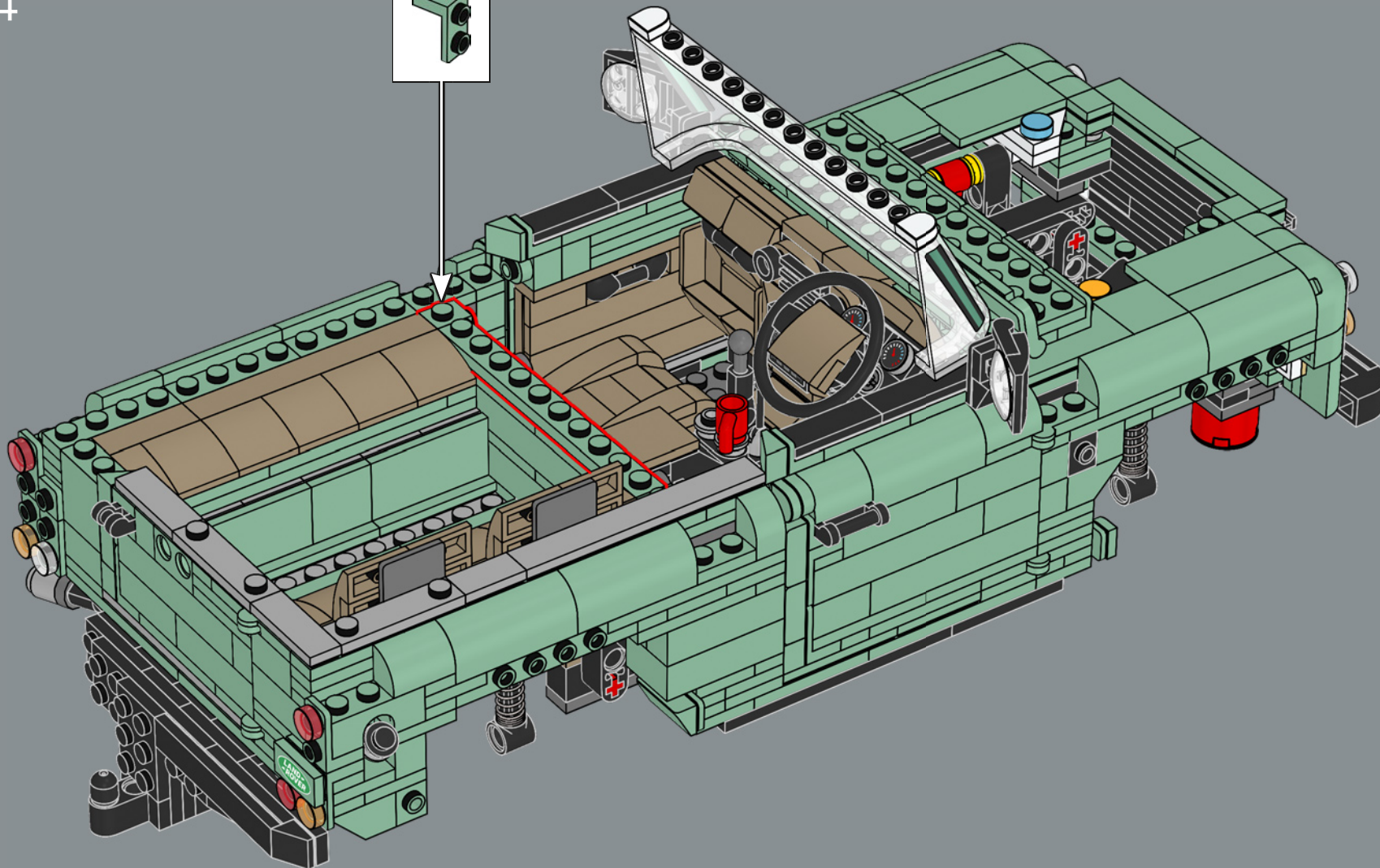
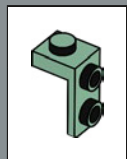
303



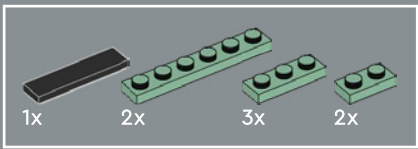




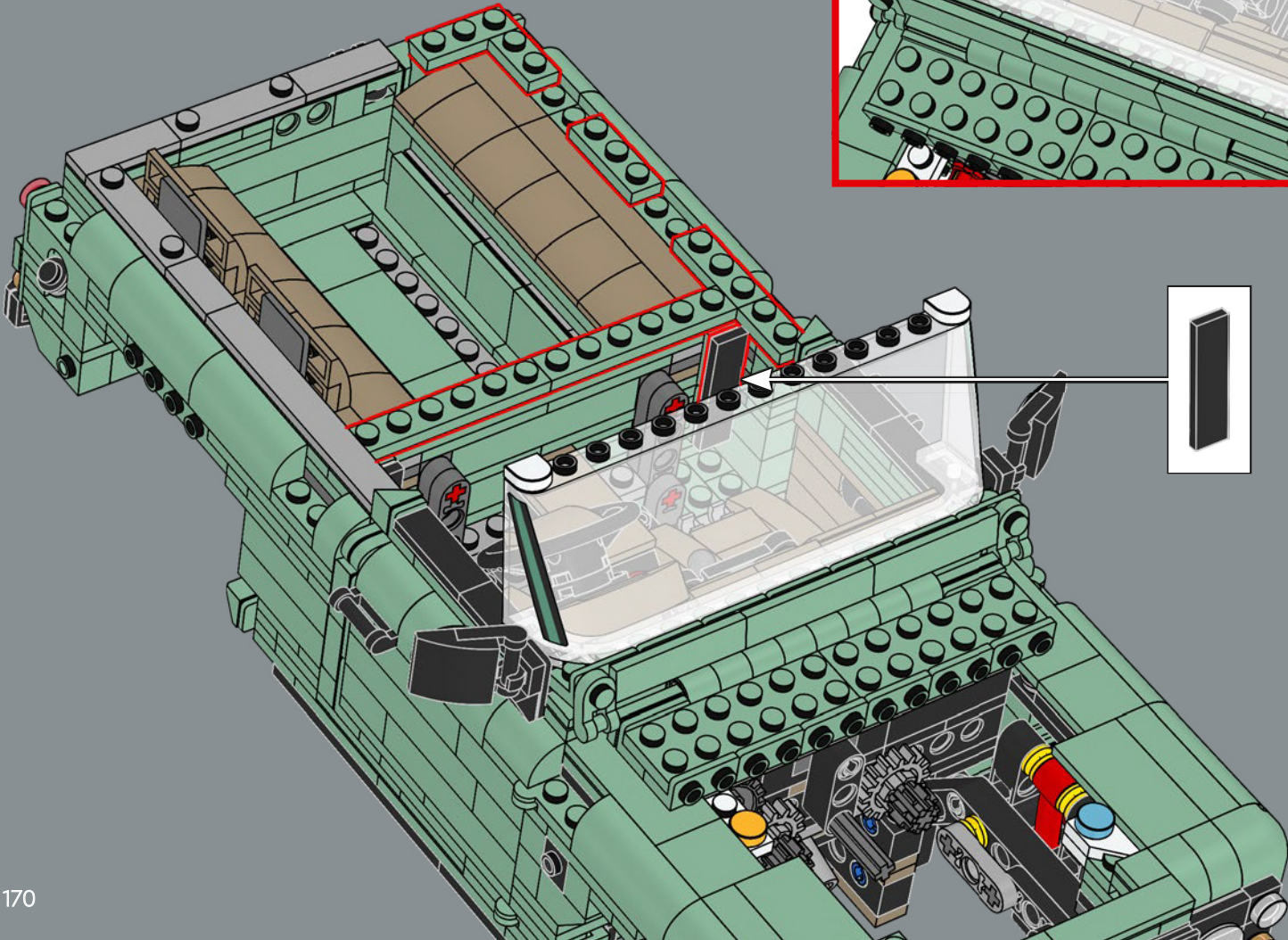
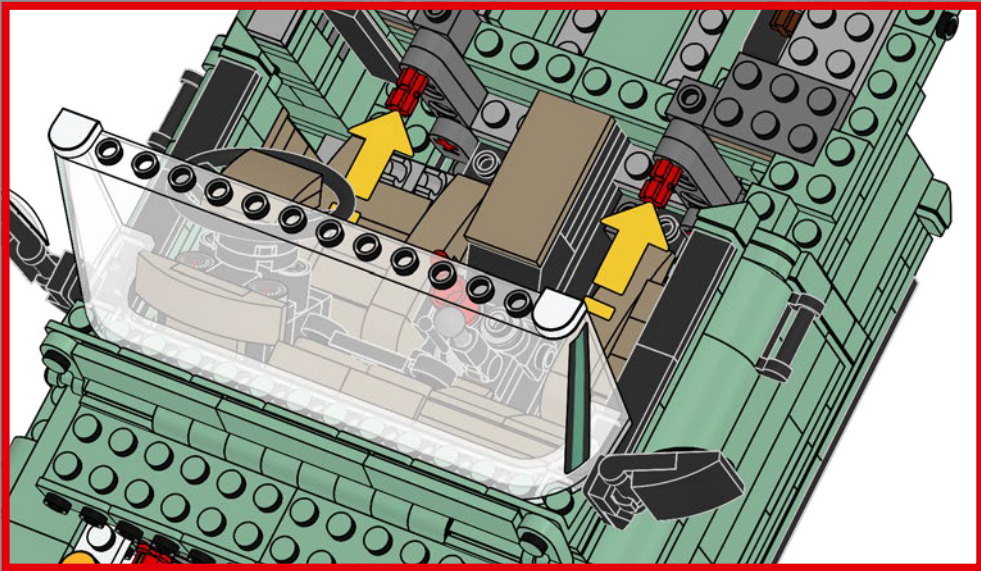
304



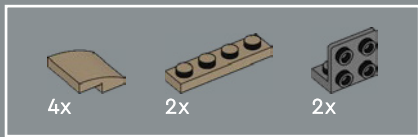




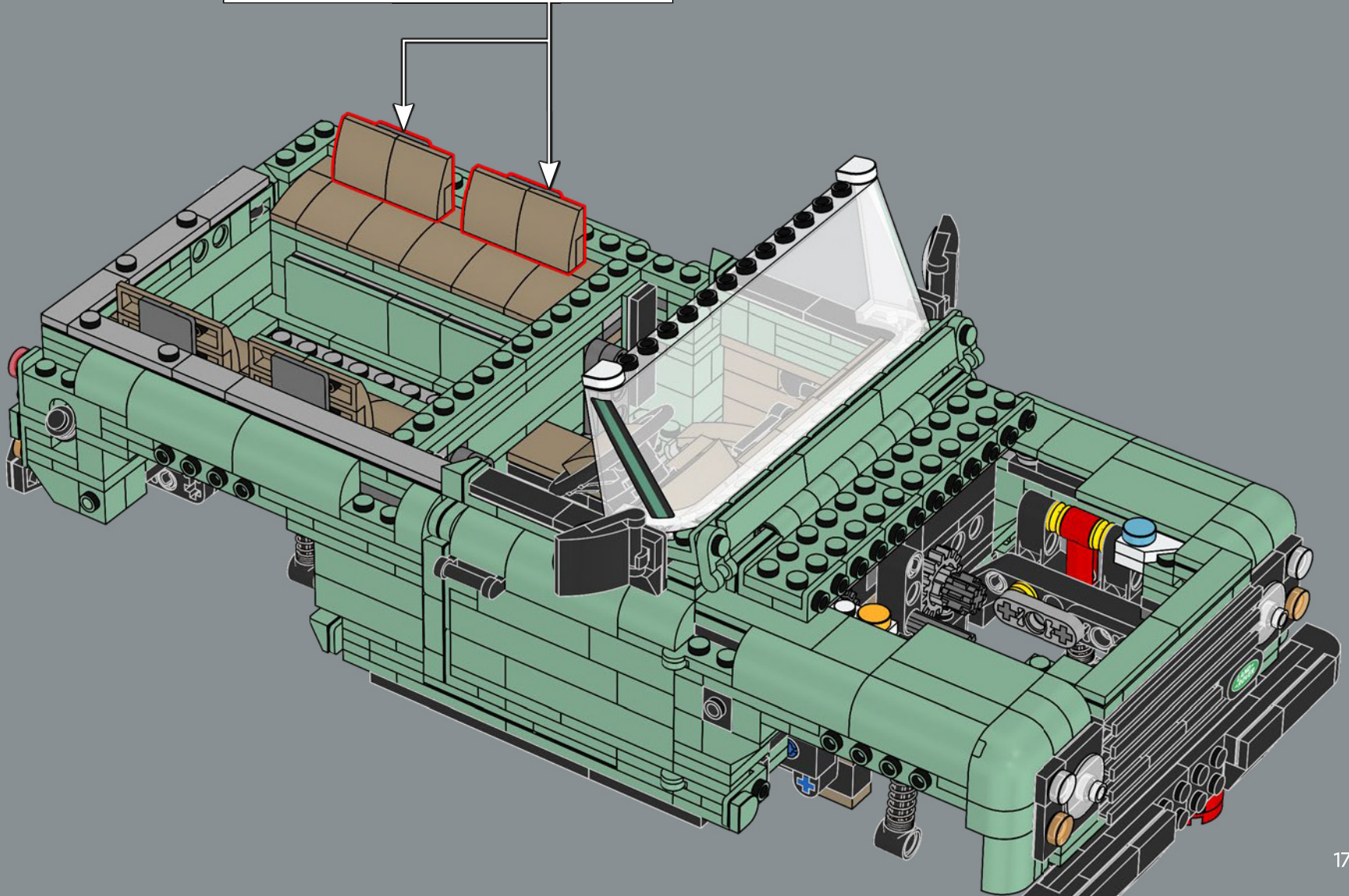
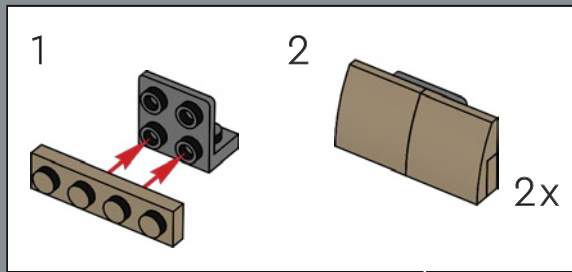
305



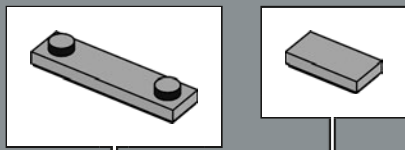
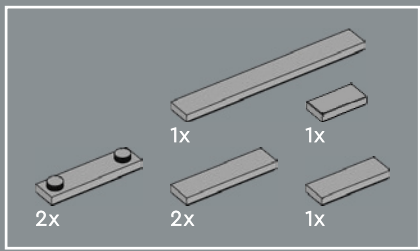




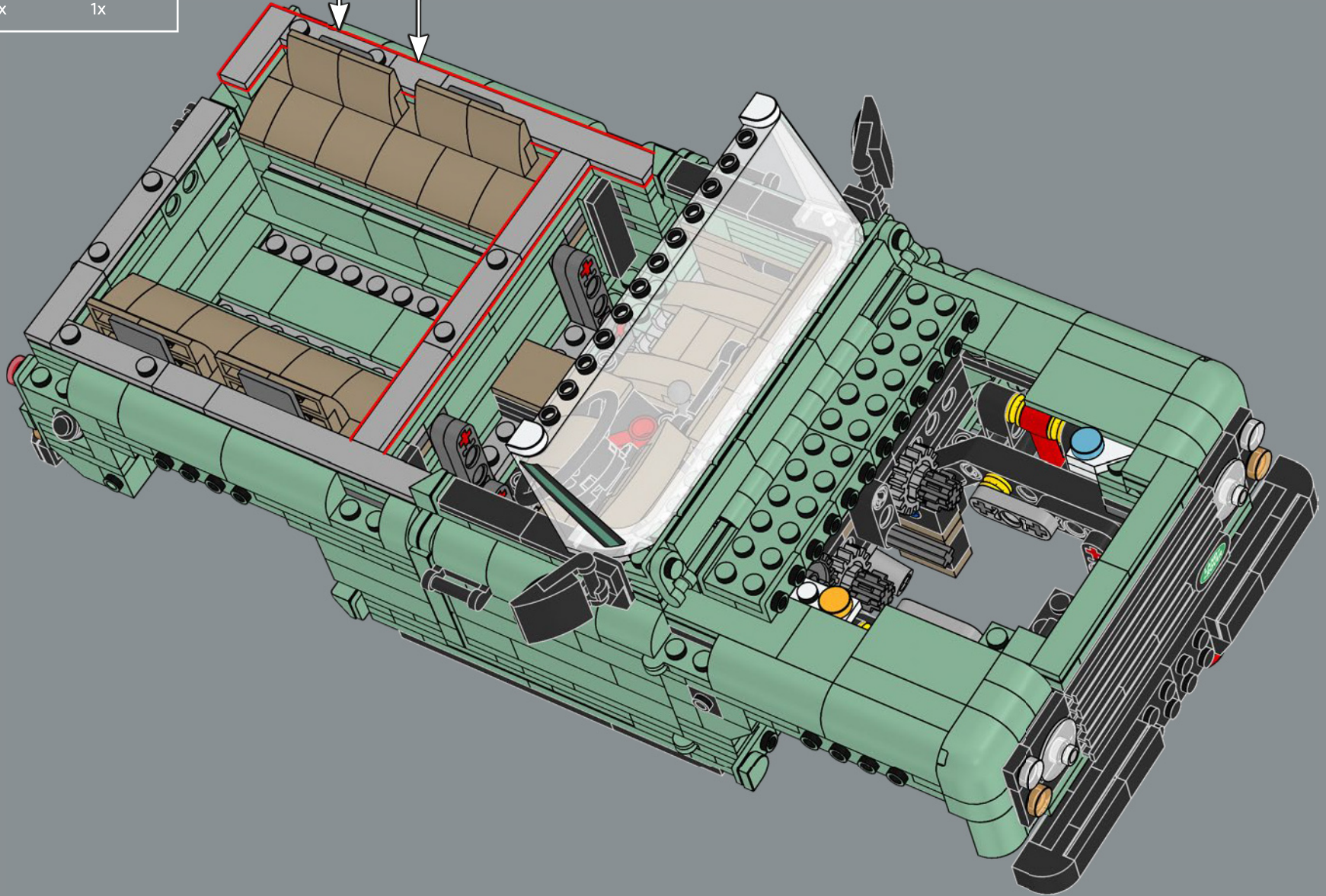
306



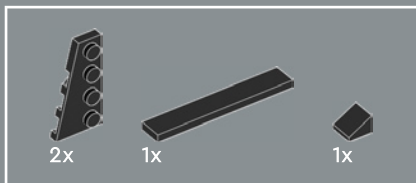
Der offizielle LEGO® Farbcode für die Sitze ist 138, doch die LEGO Designer bezeichnen den Farbton als „nassen Sand“.



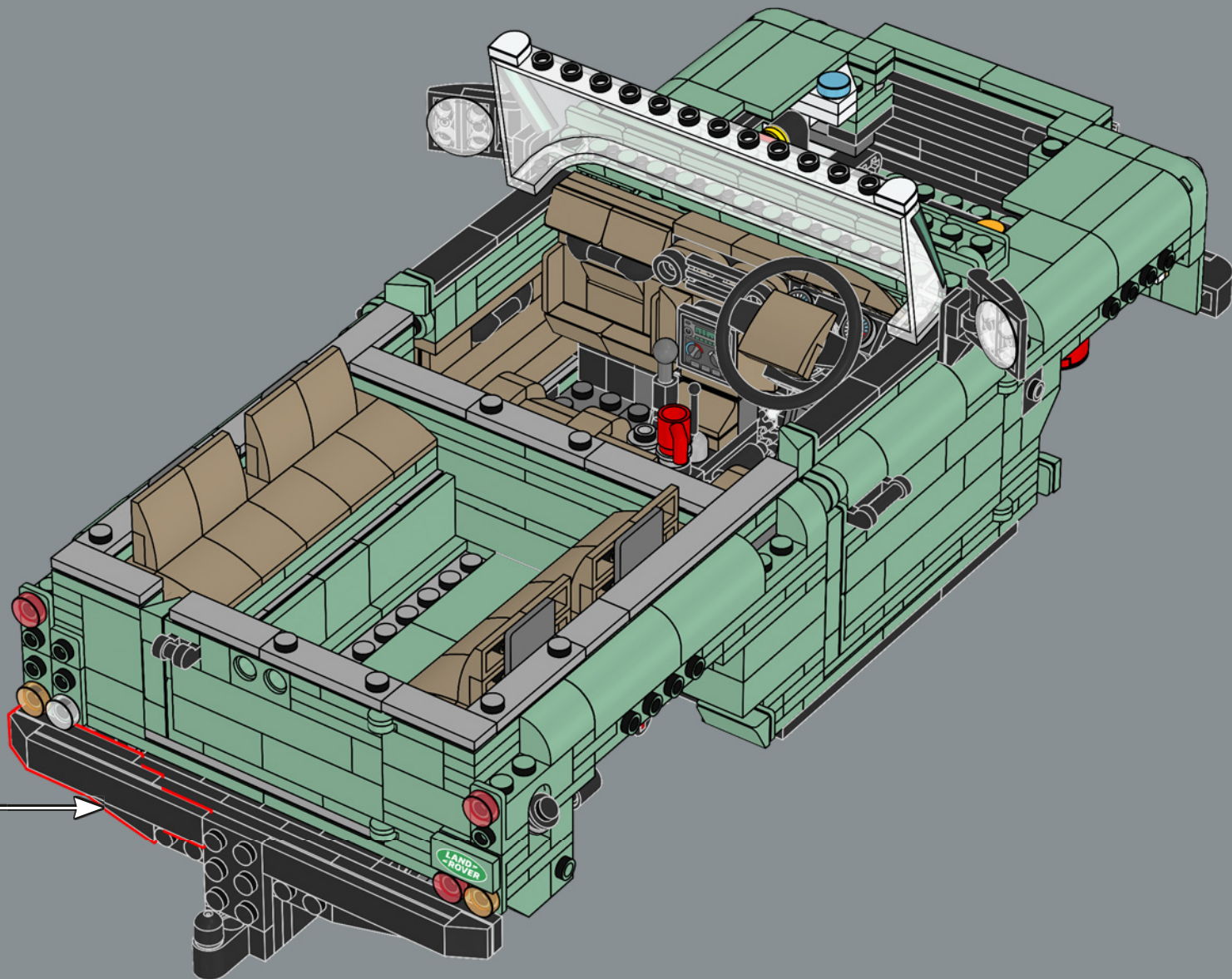
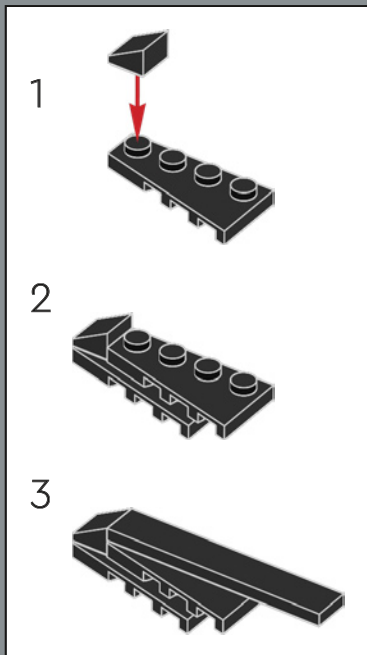
307

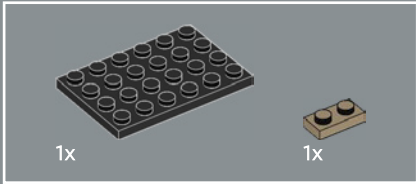
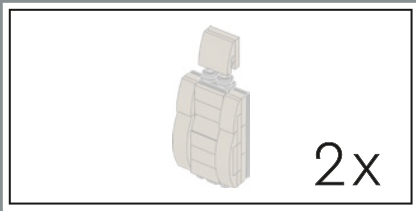




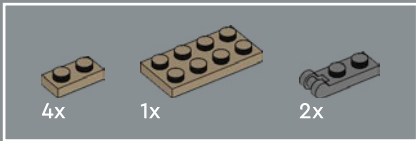
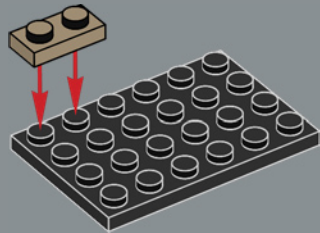


308

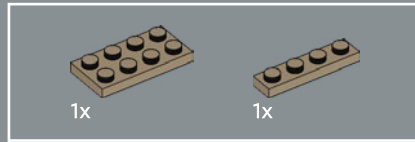
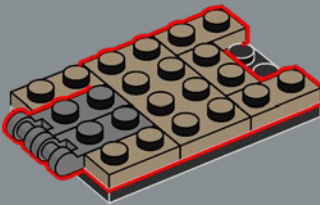




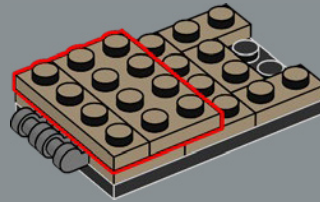
309



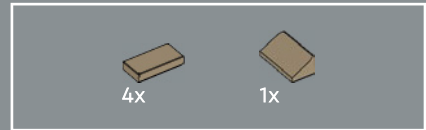
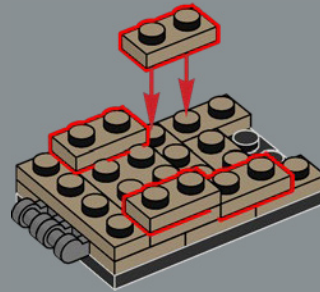
310



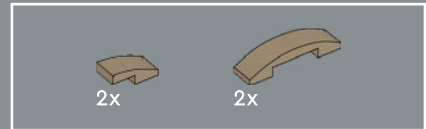
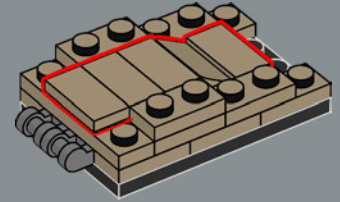
311



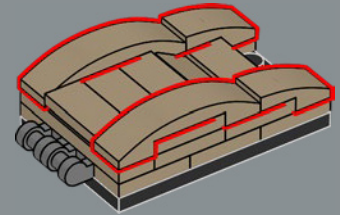
312



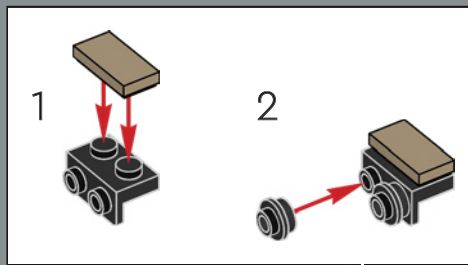
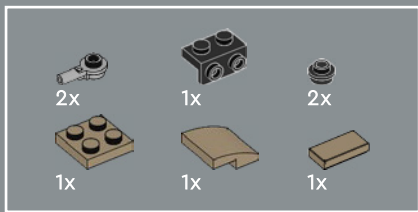
313



314

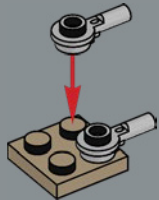




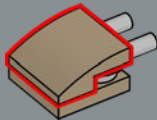


315

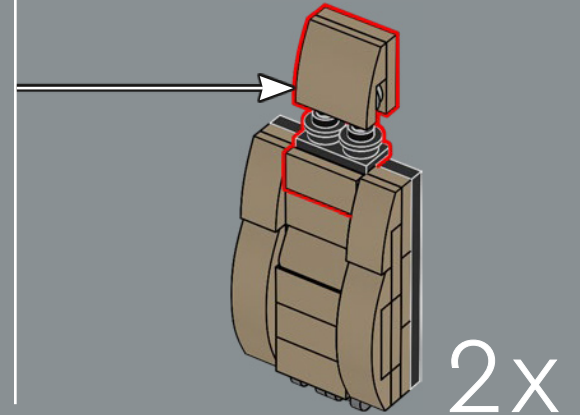
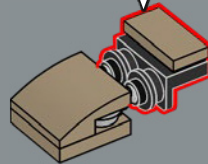
1



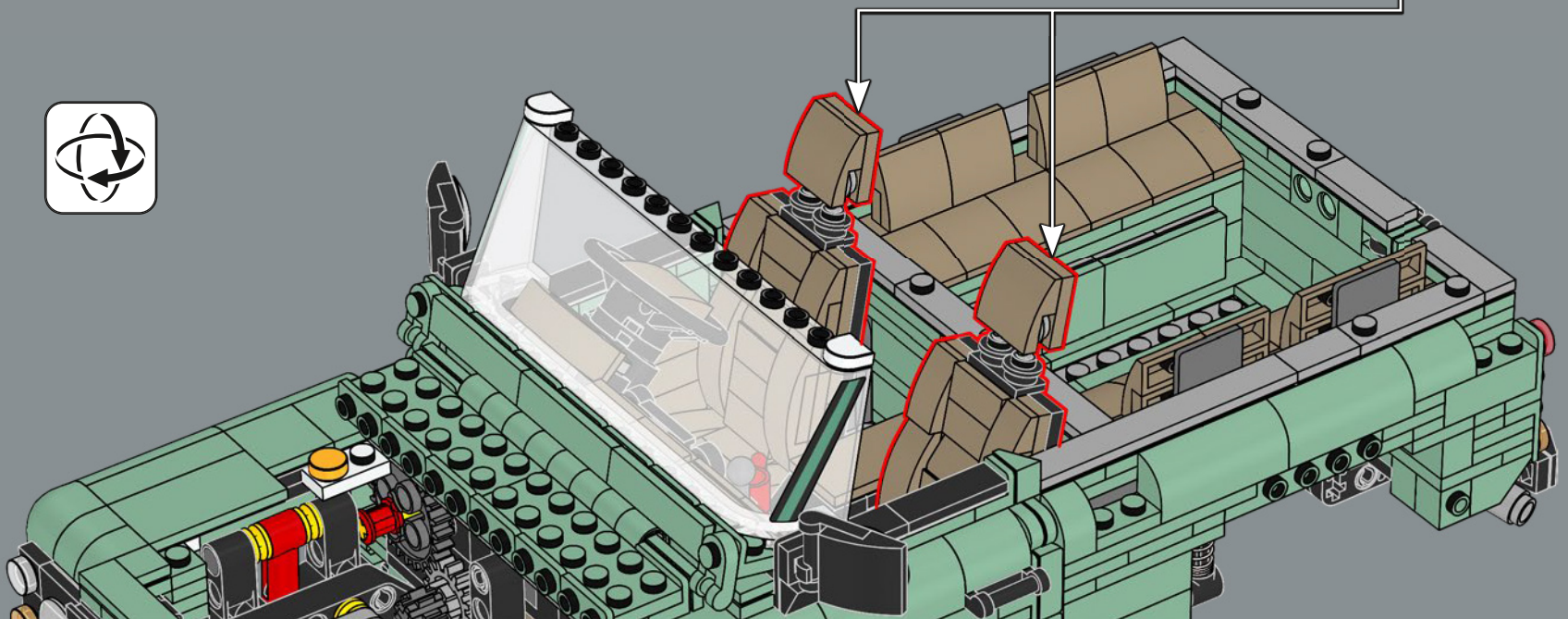
2

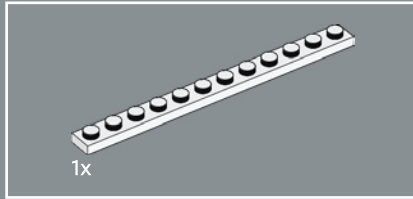
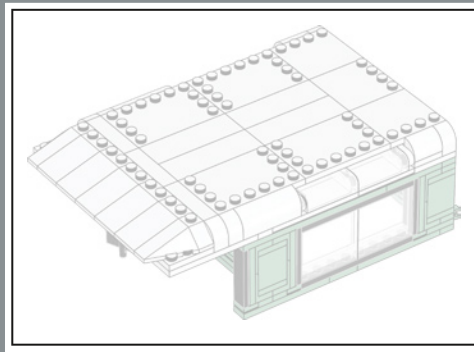


3

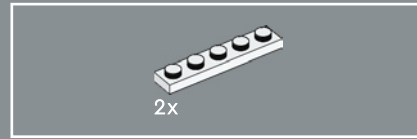
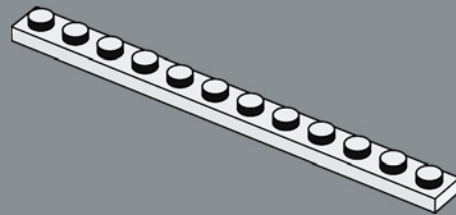


316

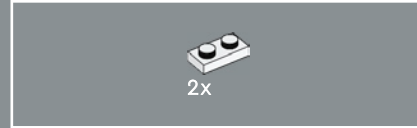
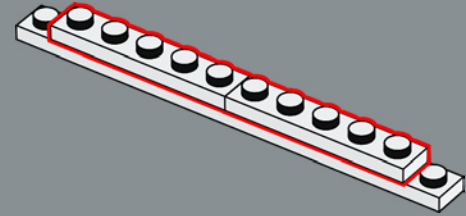




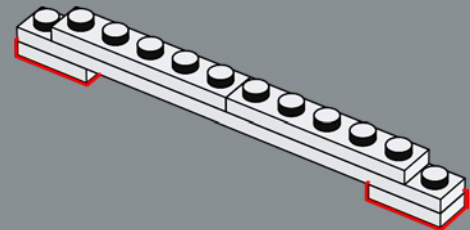
317

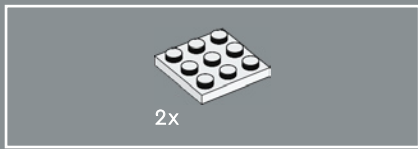


318

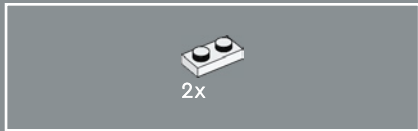
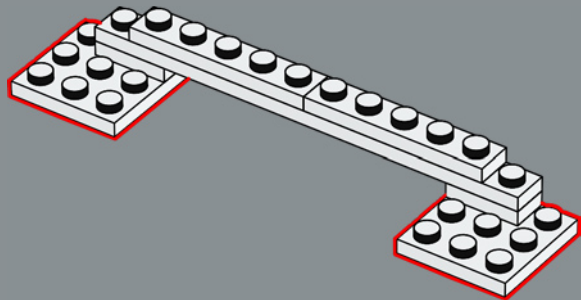


319

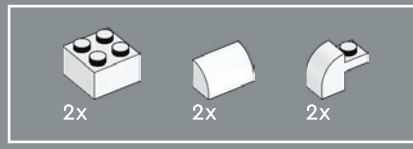
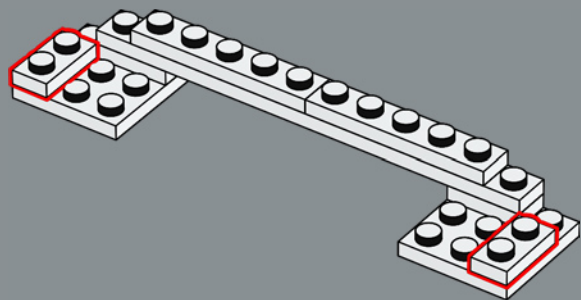




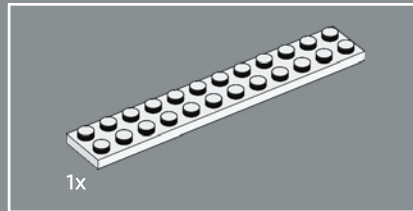
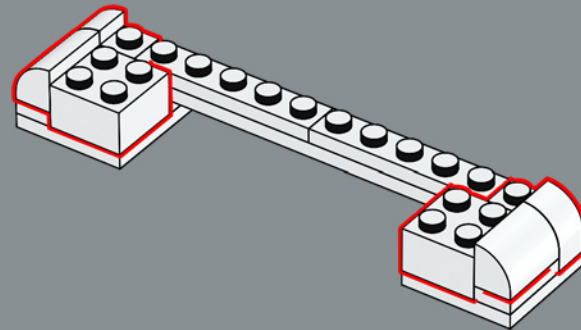
320



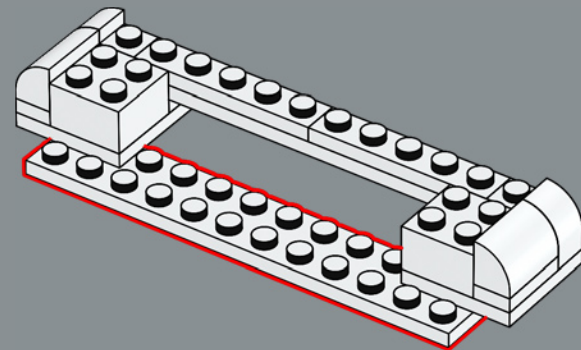
321

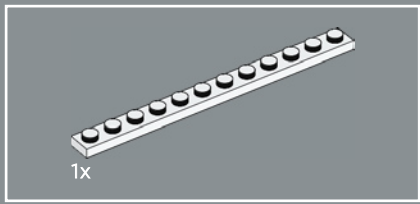


322

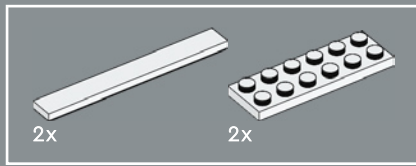
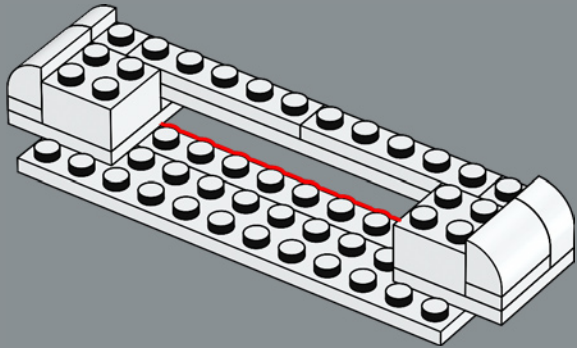


323

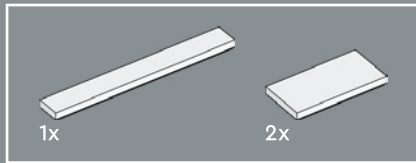
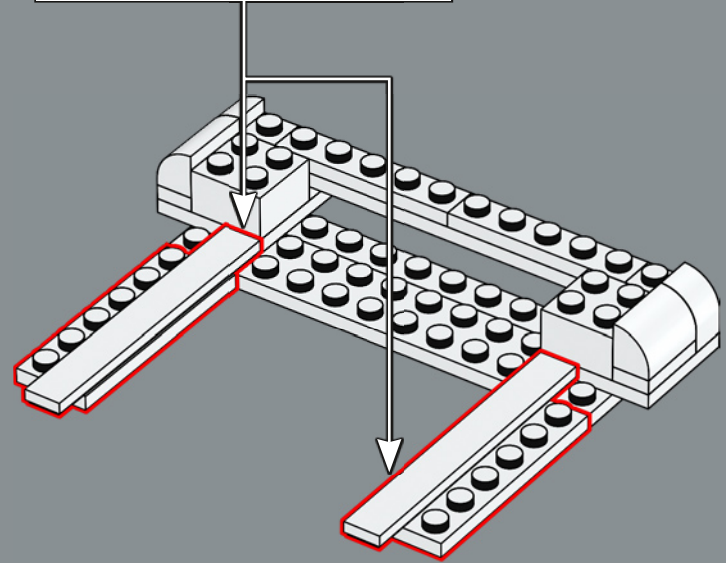
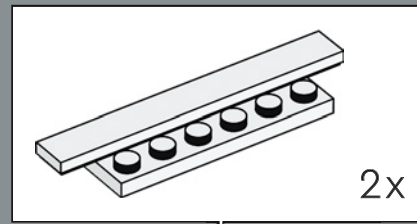




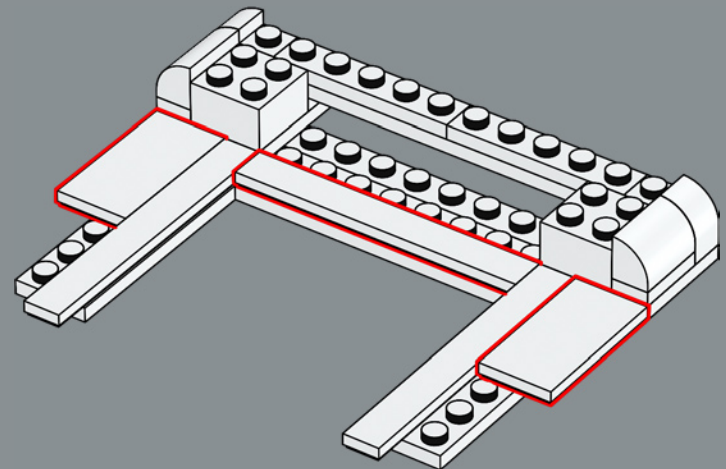
324



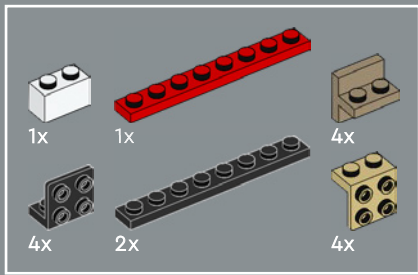
325



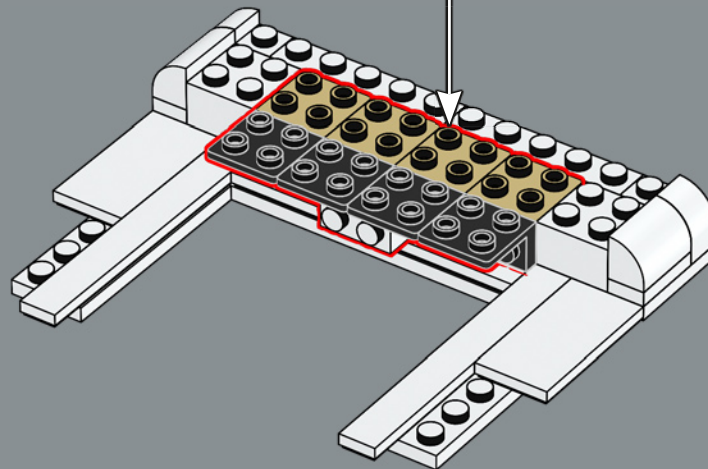
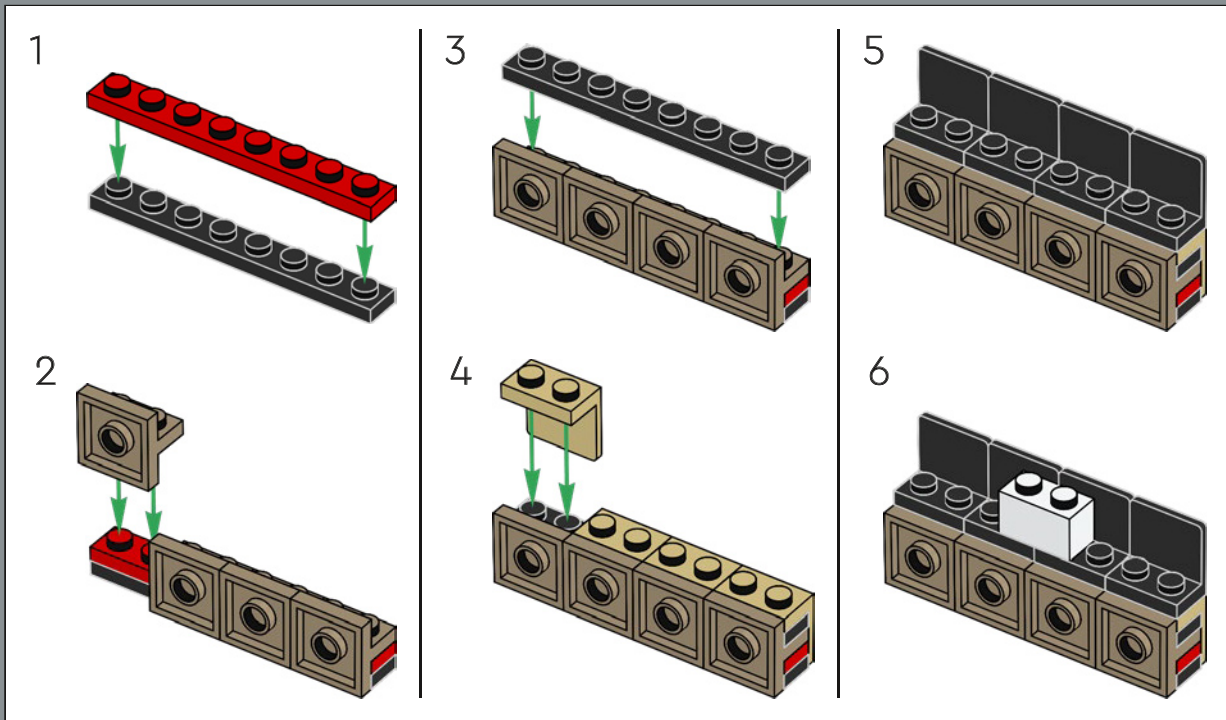
326



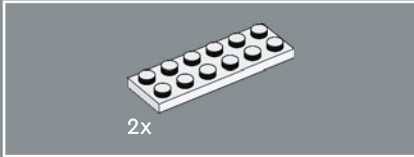
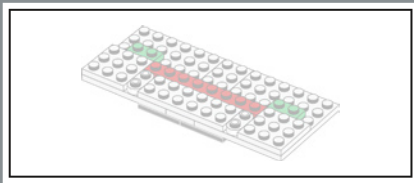




327

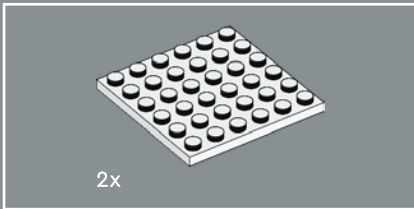
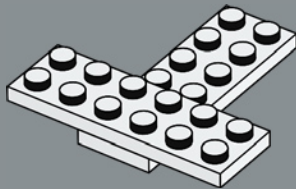






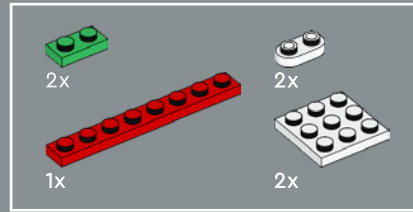
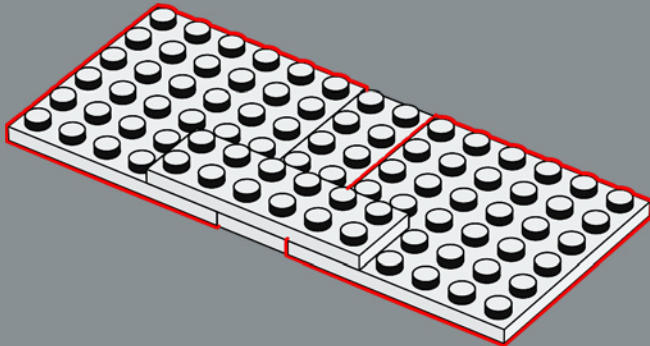
2x

330



2x

331



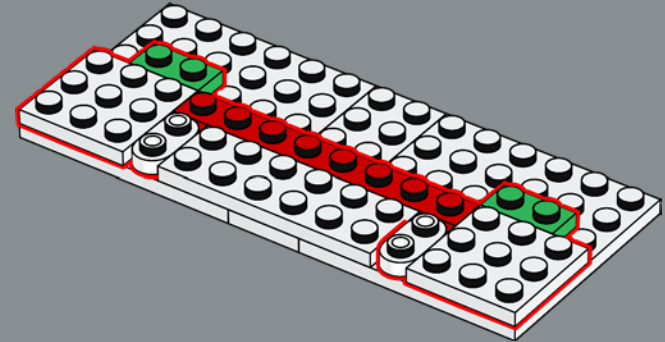
2x

1x

2x

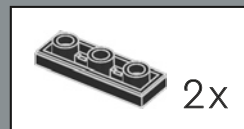
2x

332

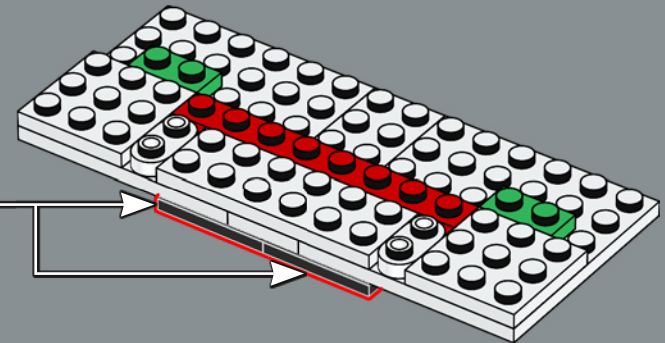


2x

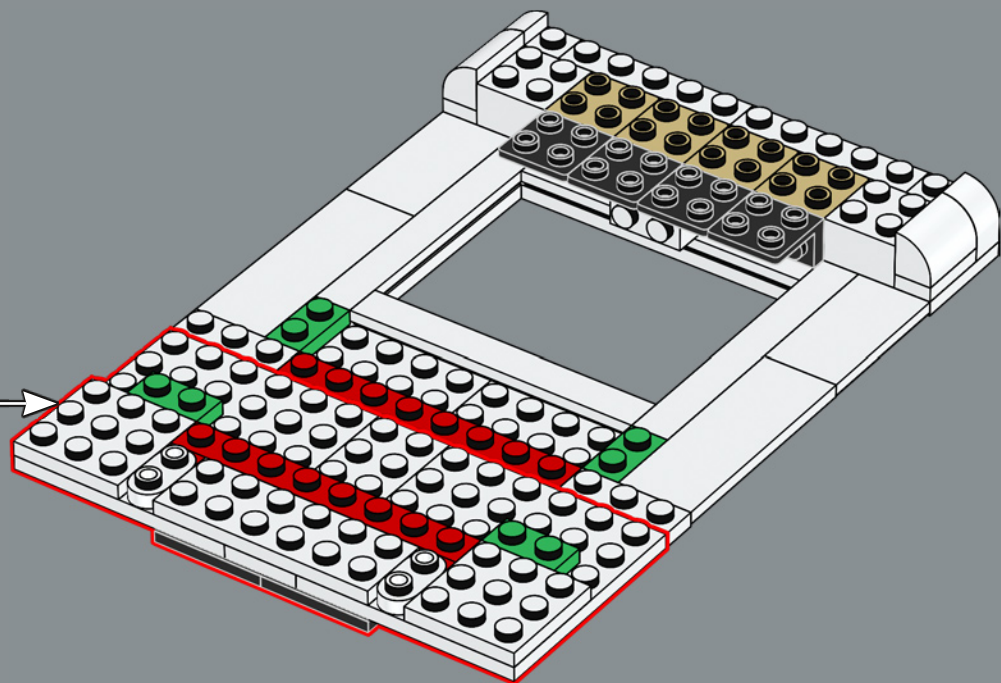
333



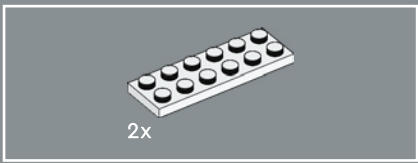
2x



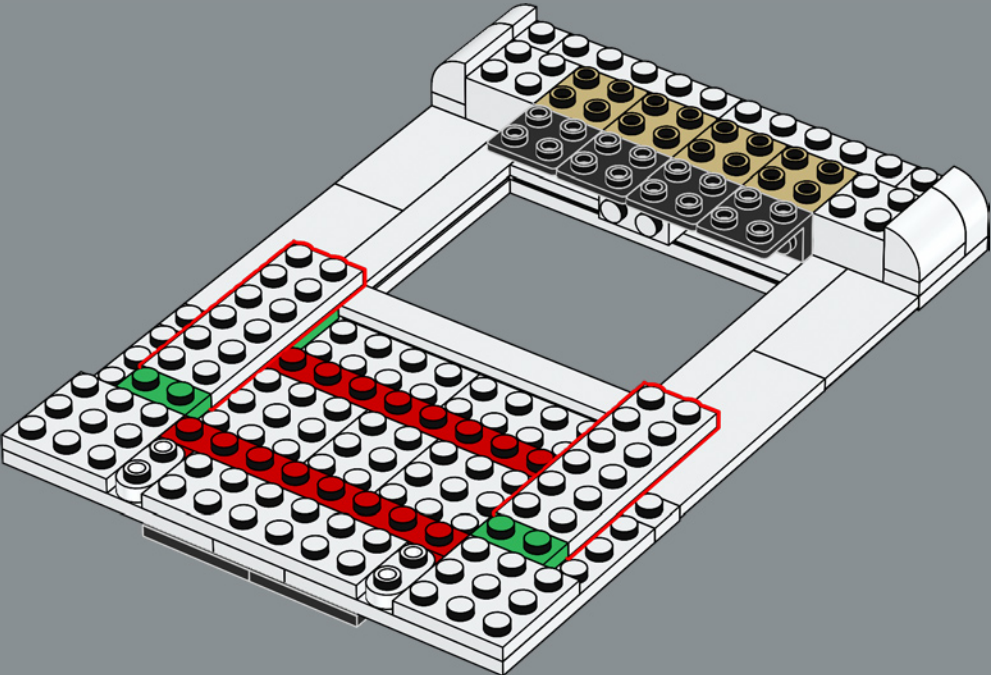
334

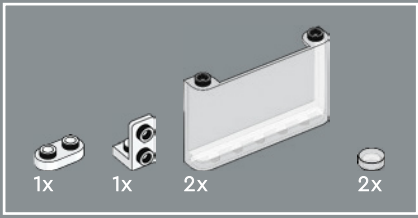




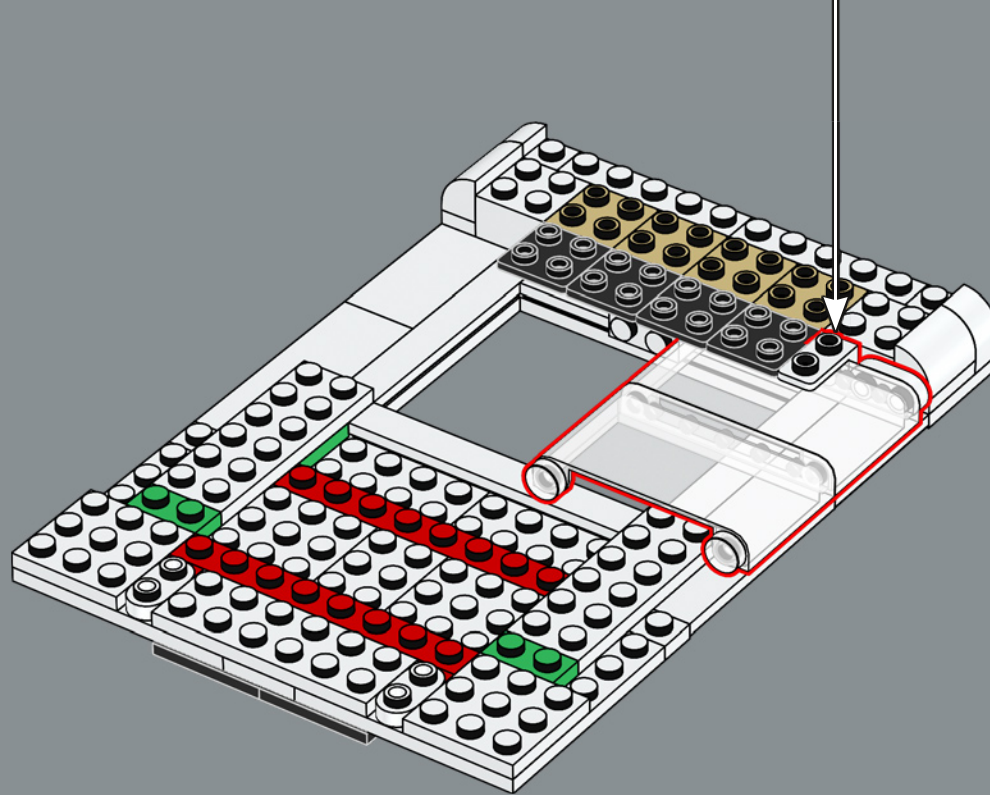
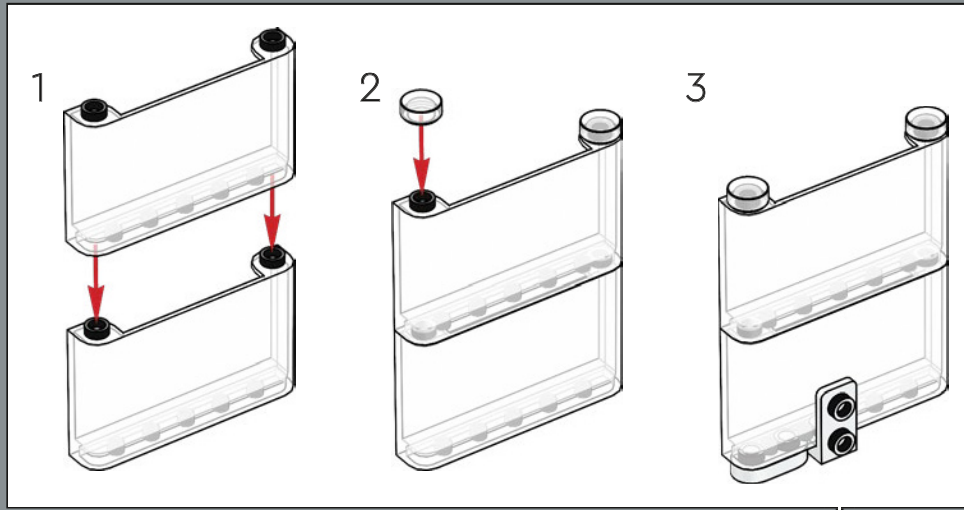


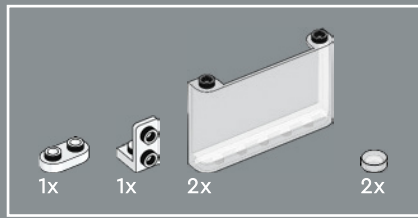
335



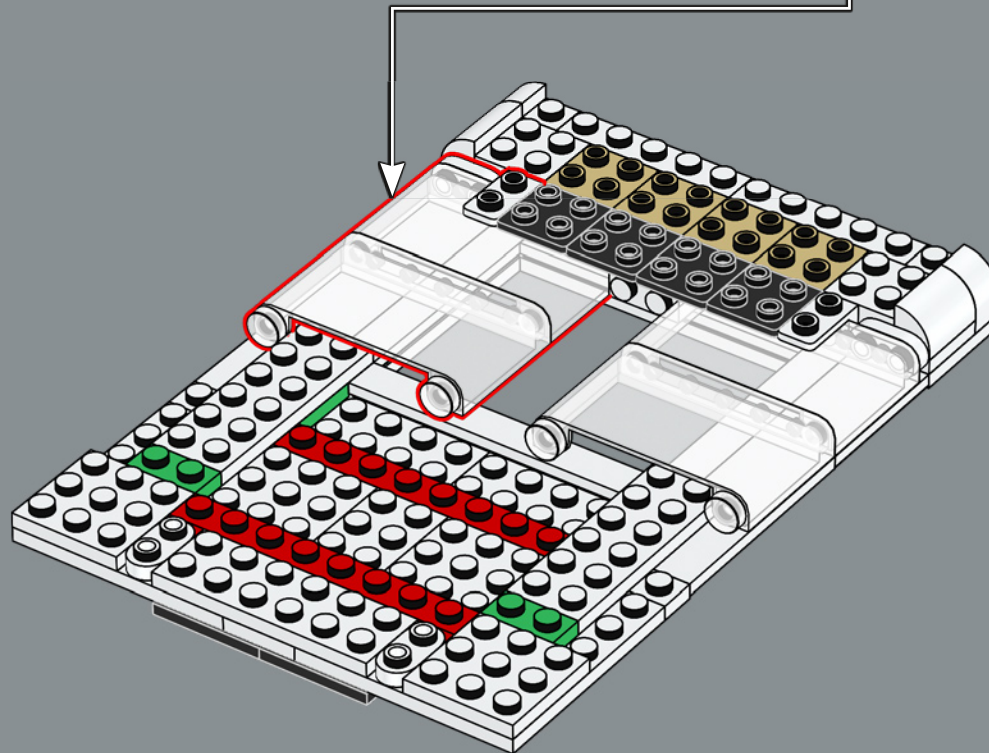
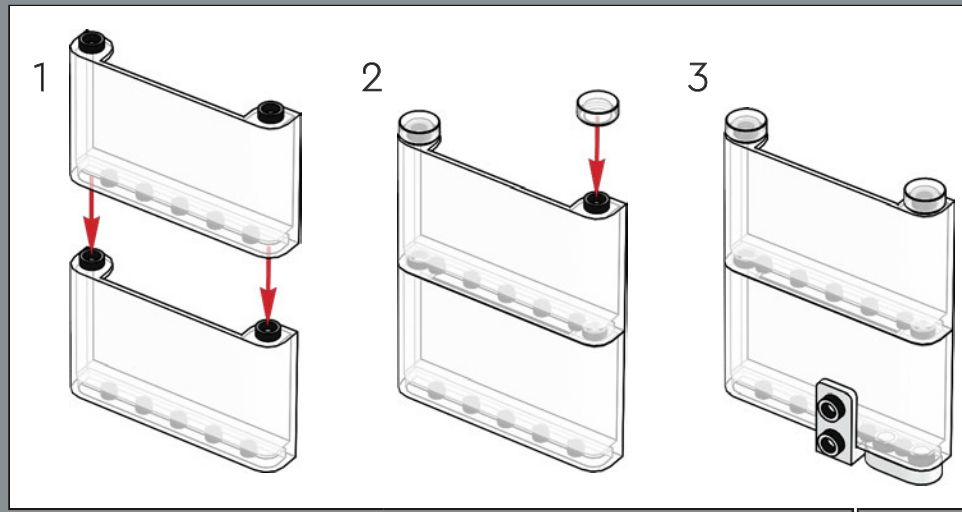


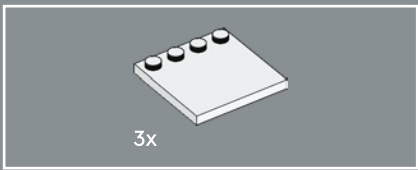
336



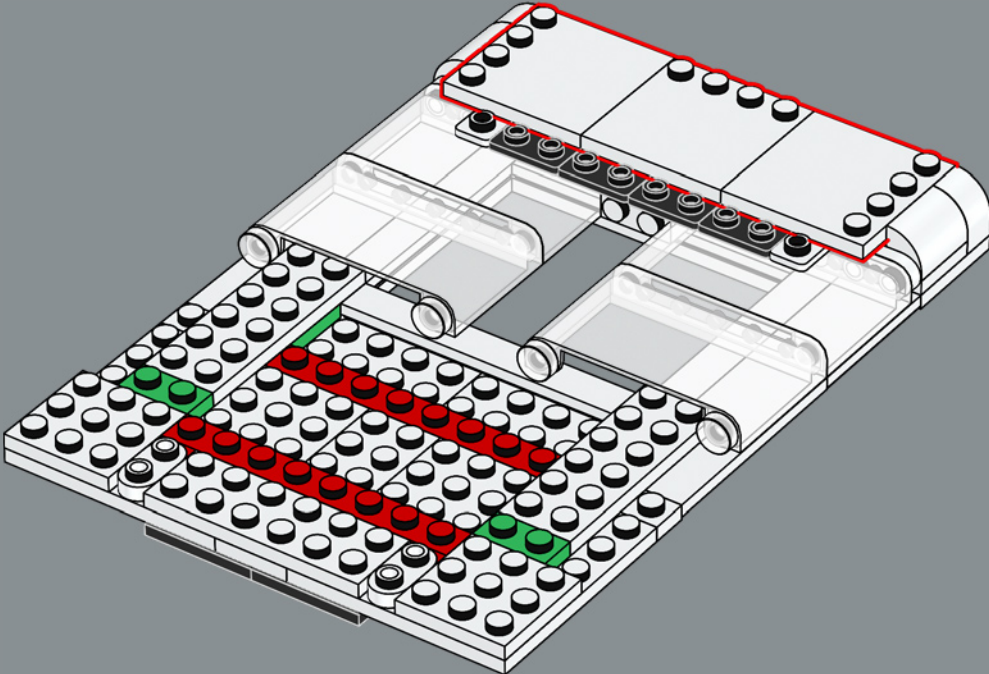


337

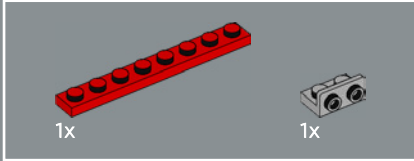
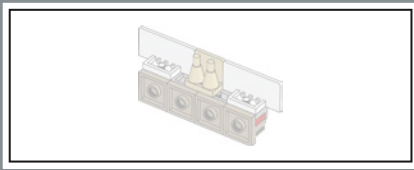




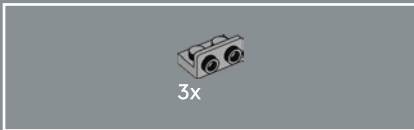
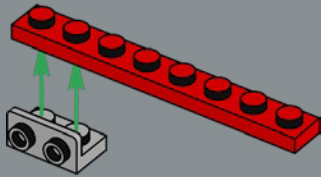
338



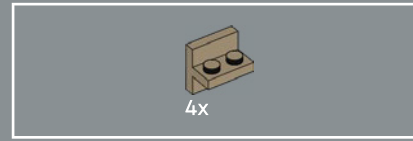
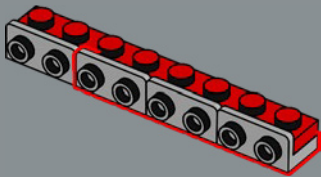




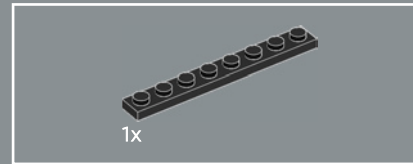
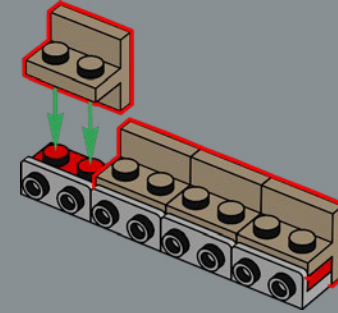
339



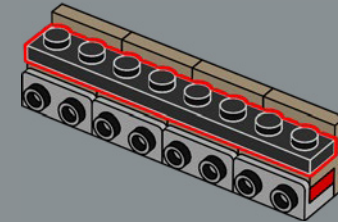
340

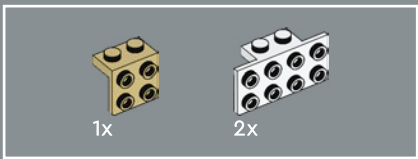


341

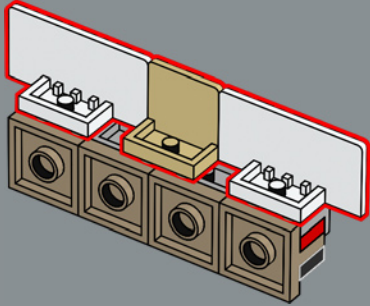


342

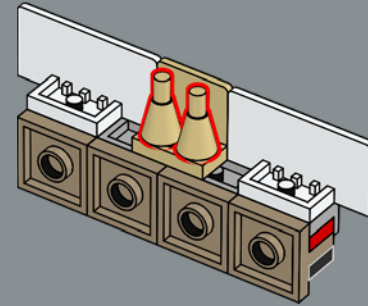




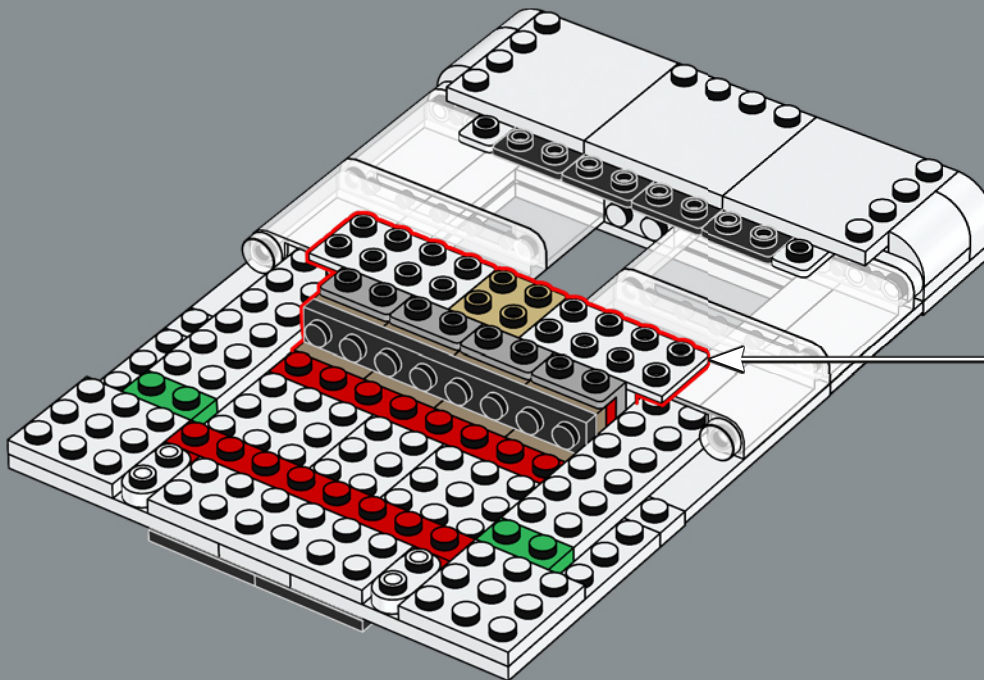
343

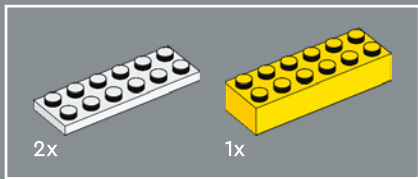


344

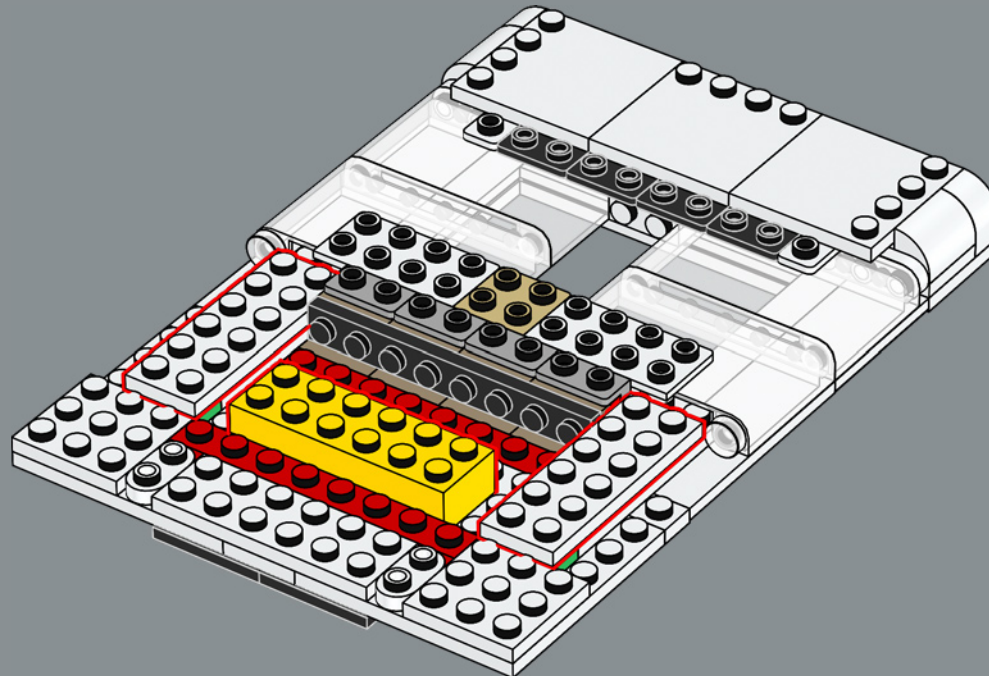


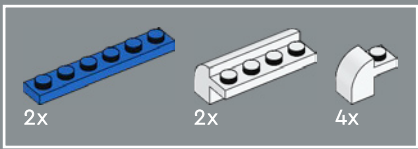
345



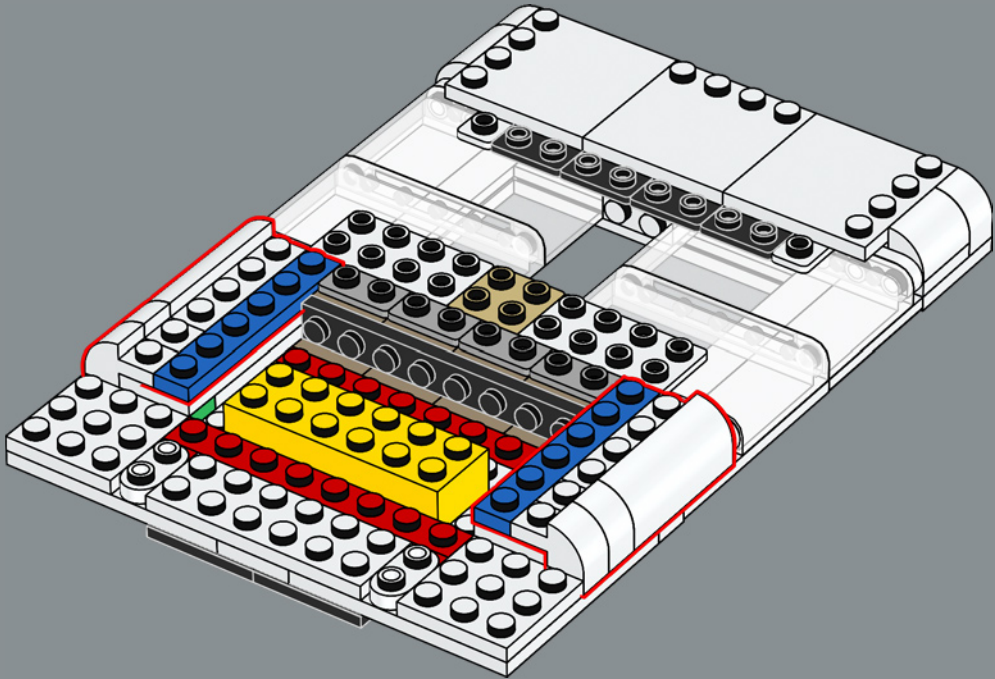


346

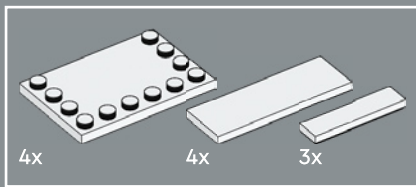




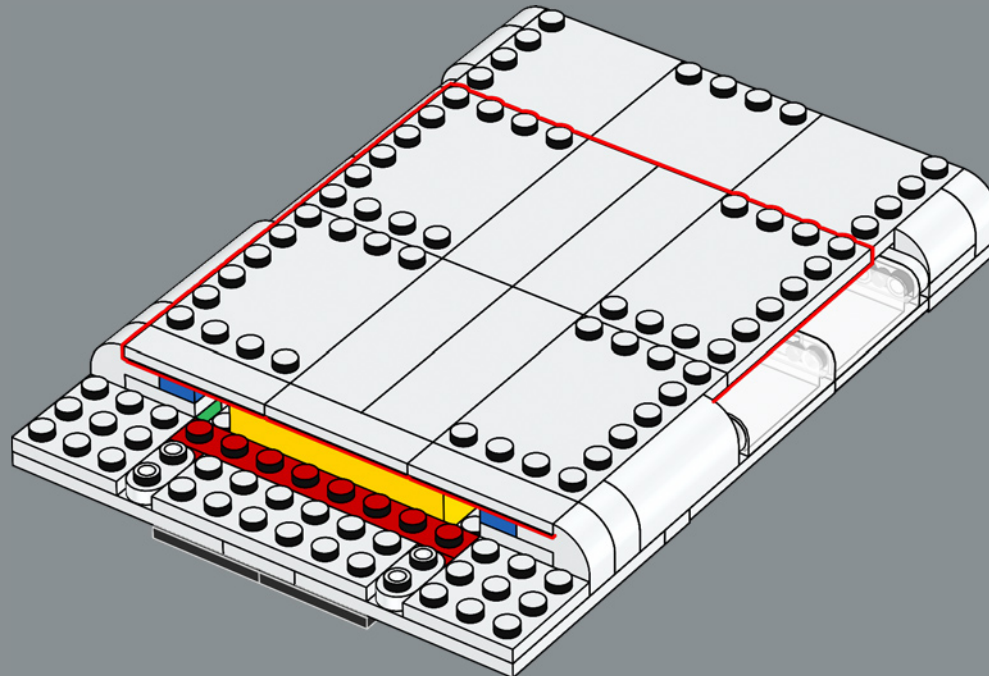
347

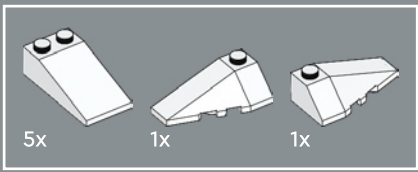




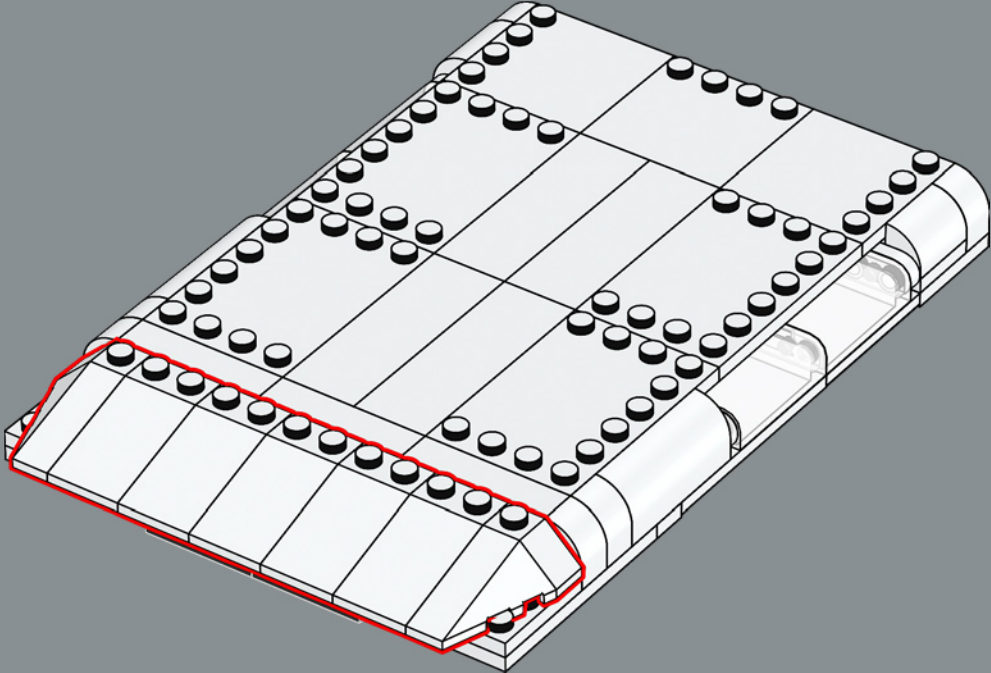


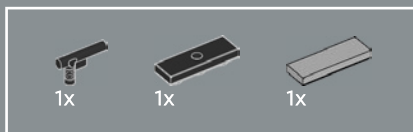
348



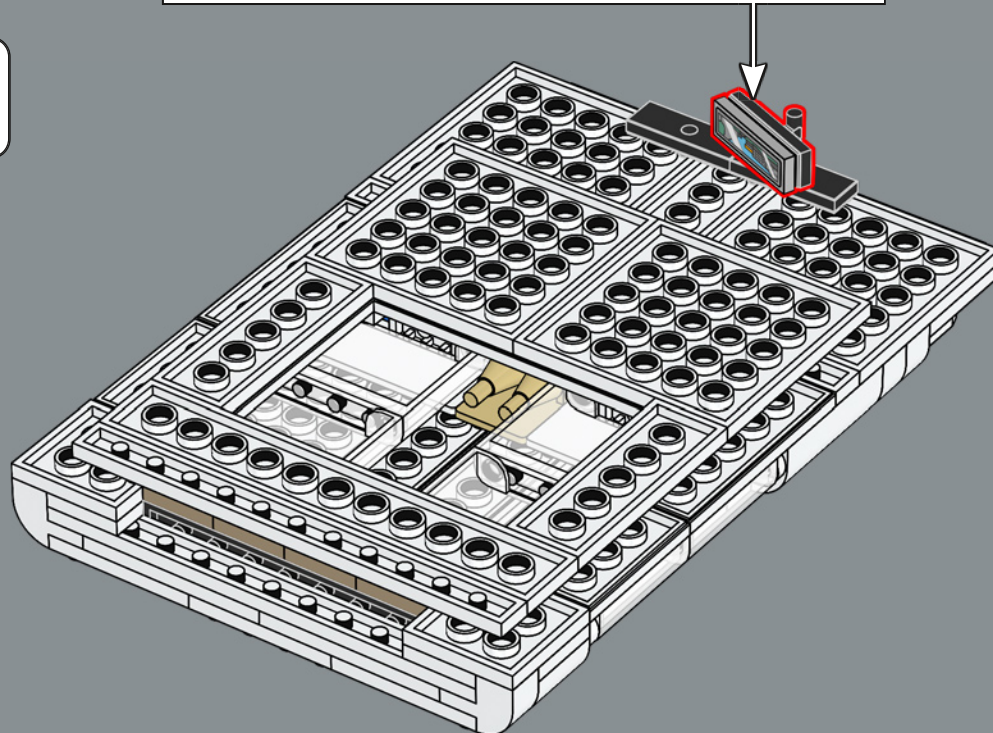
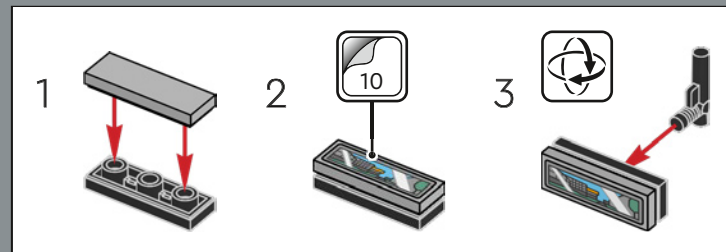


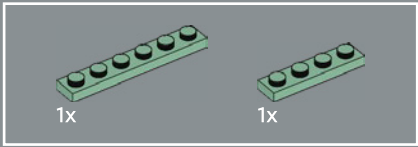
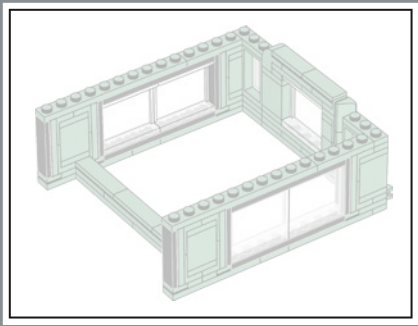
349



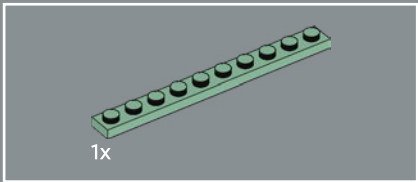
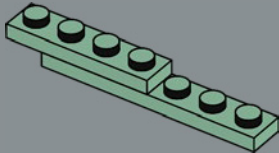


350

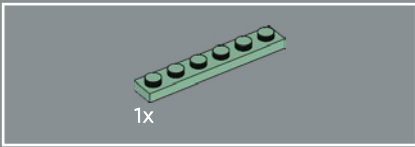
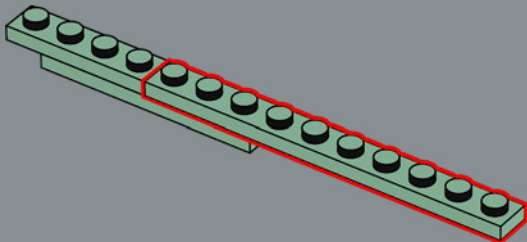




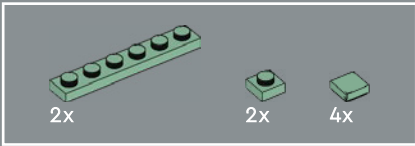
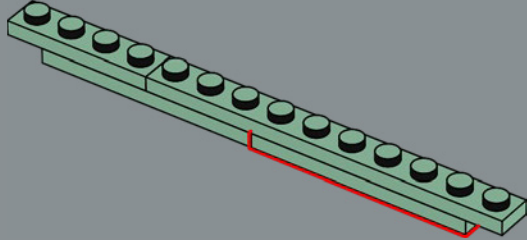
351



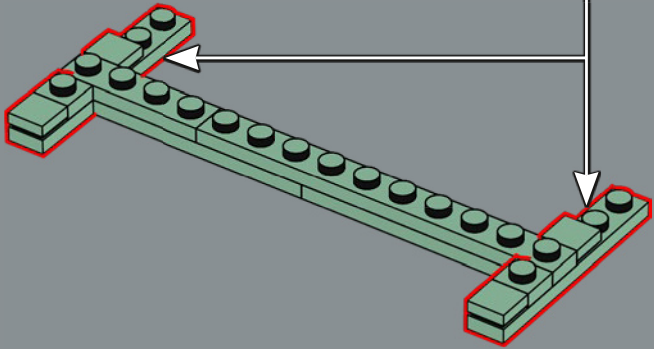
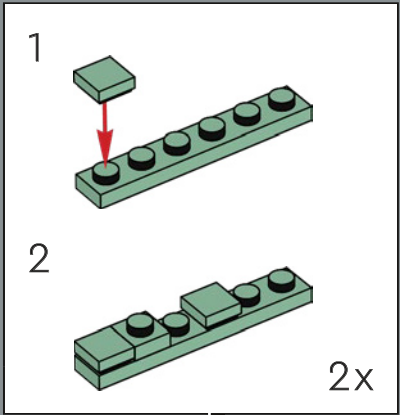
352



353

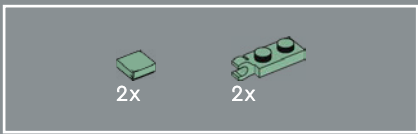


354

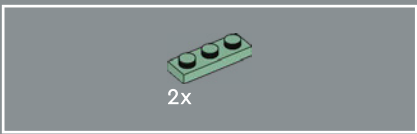
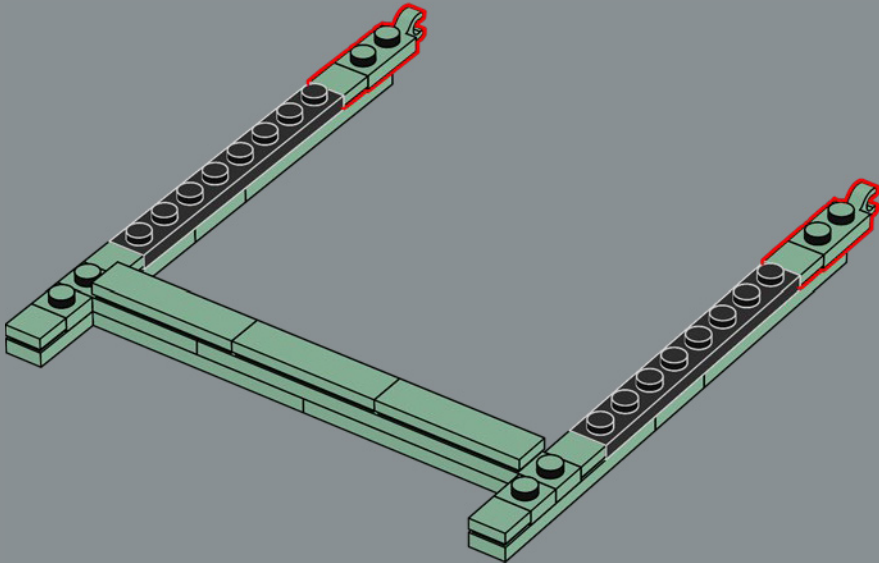




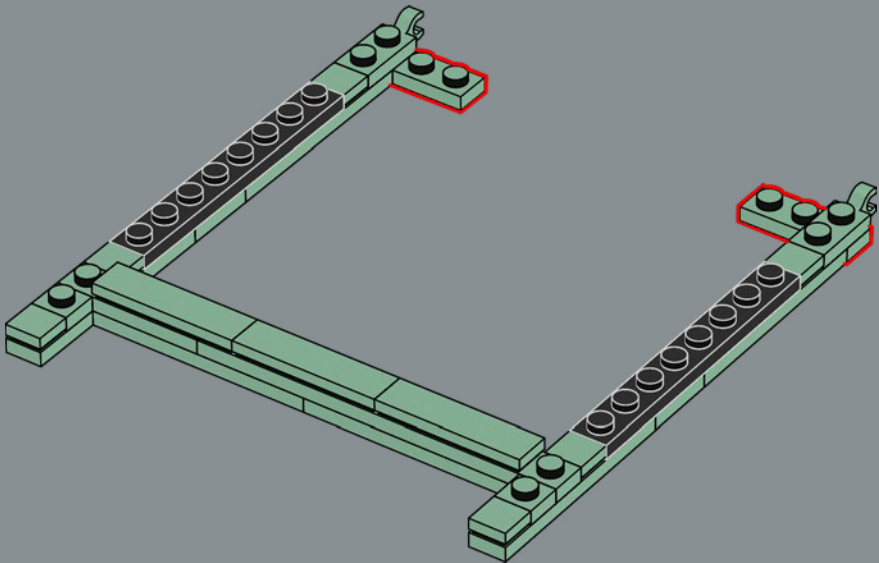


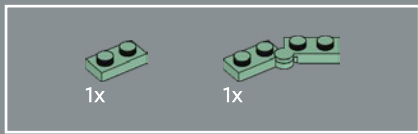


358

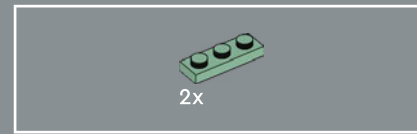
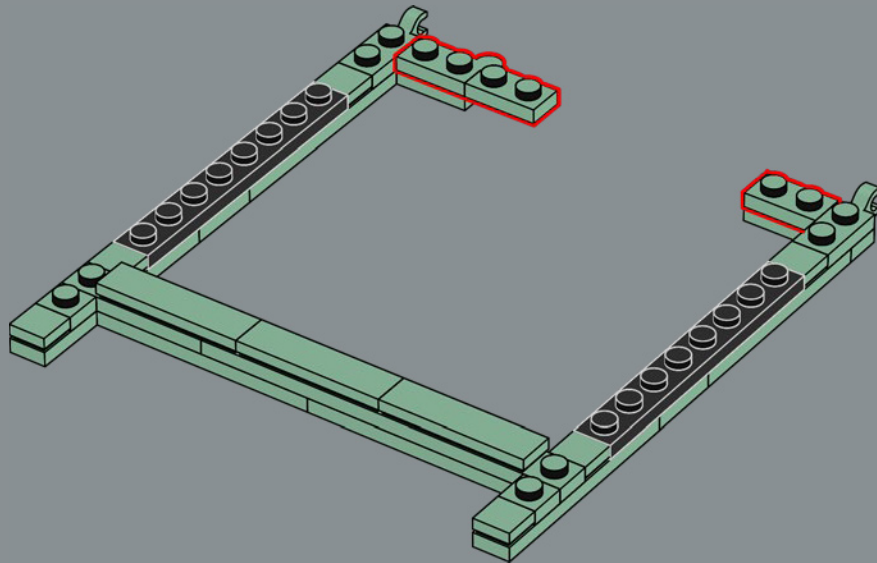


359

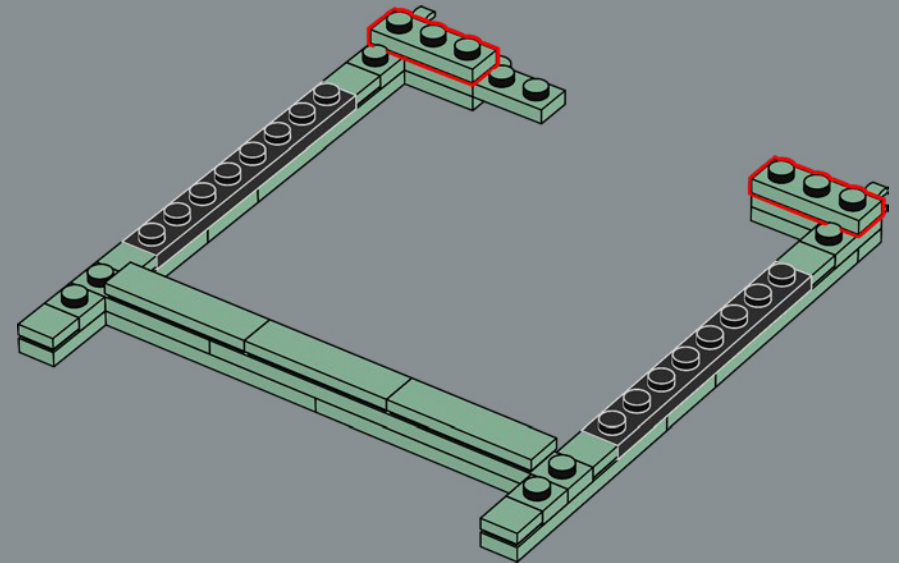


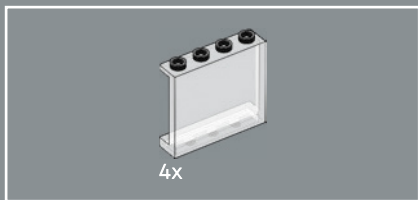


360

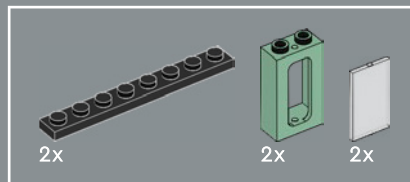
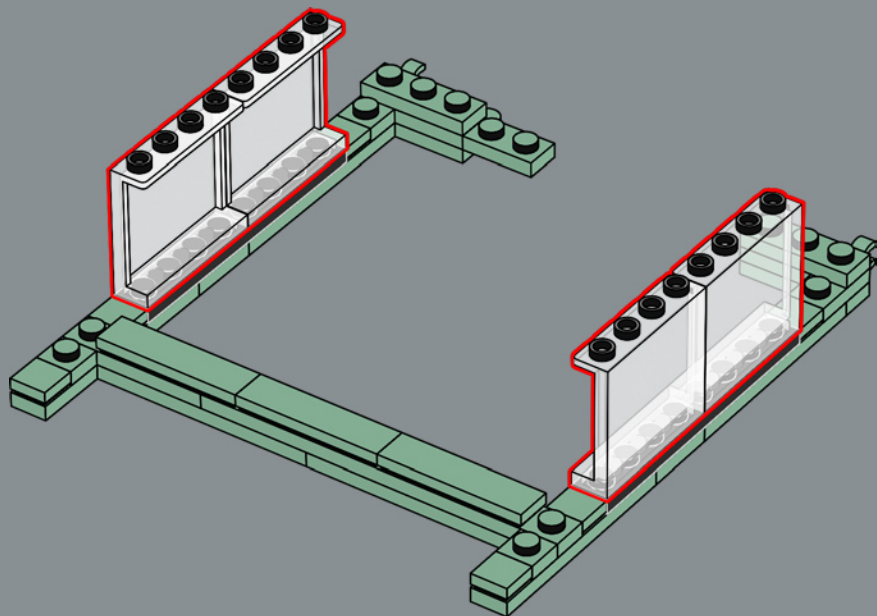


361

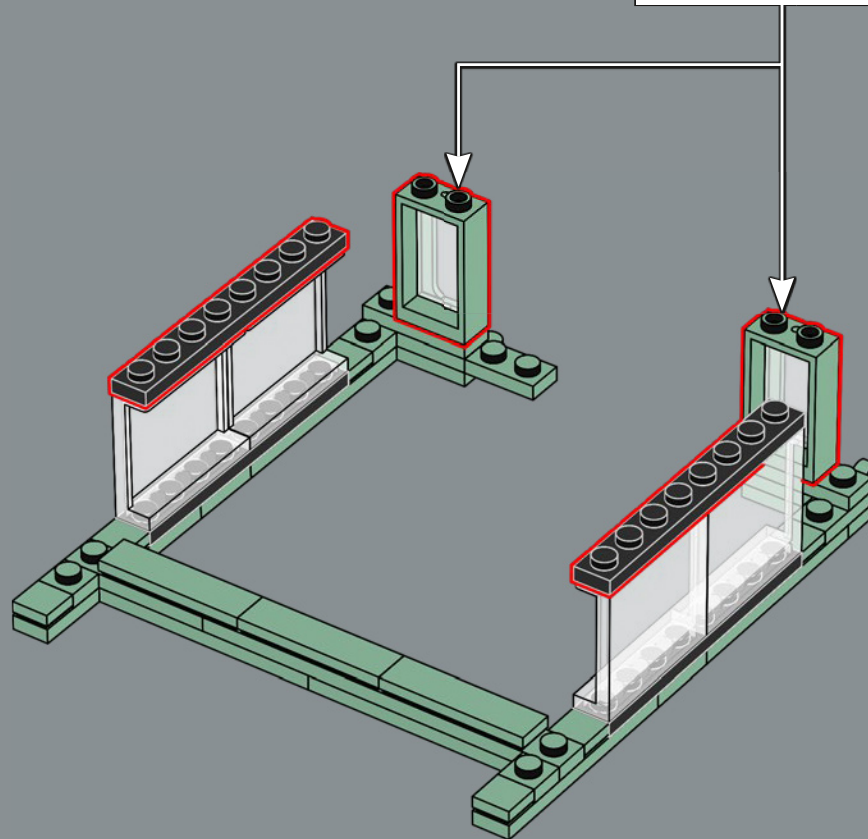
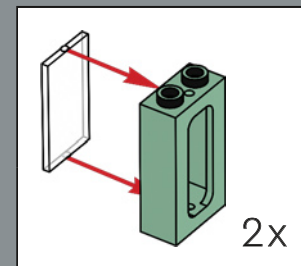




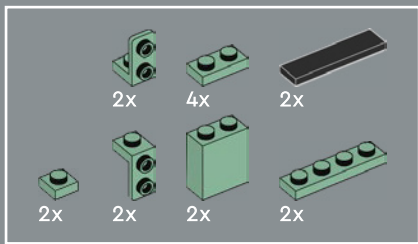
362



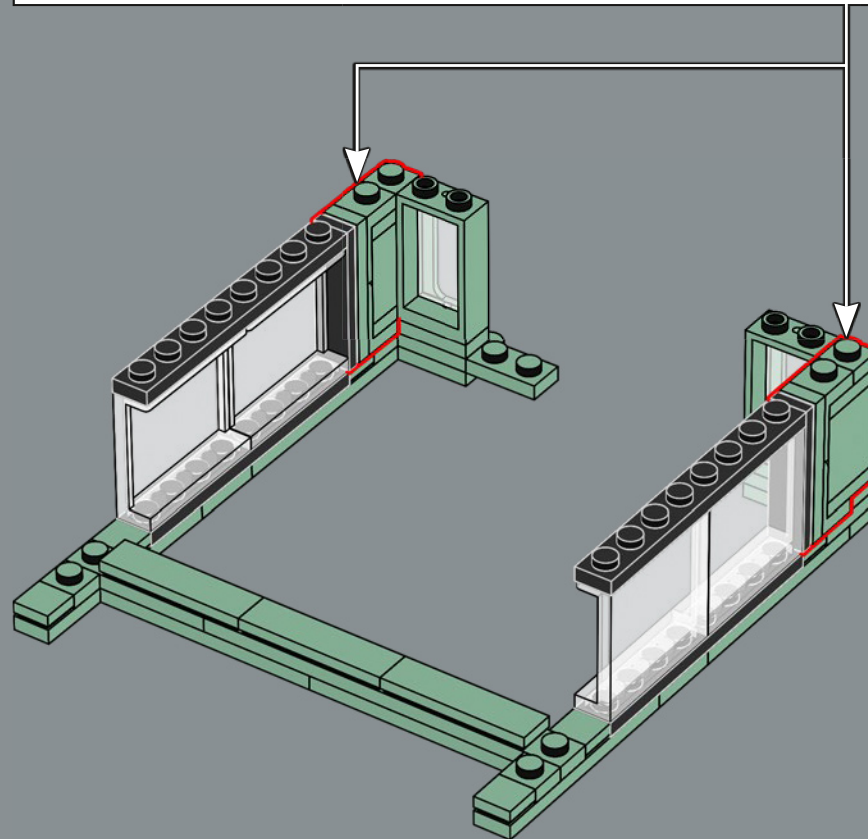
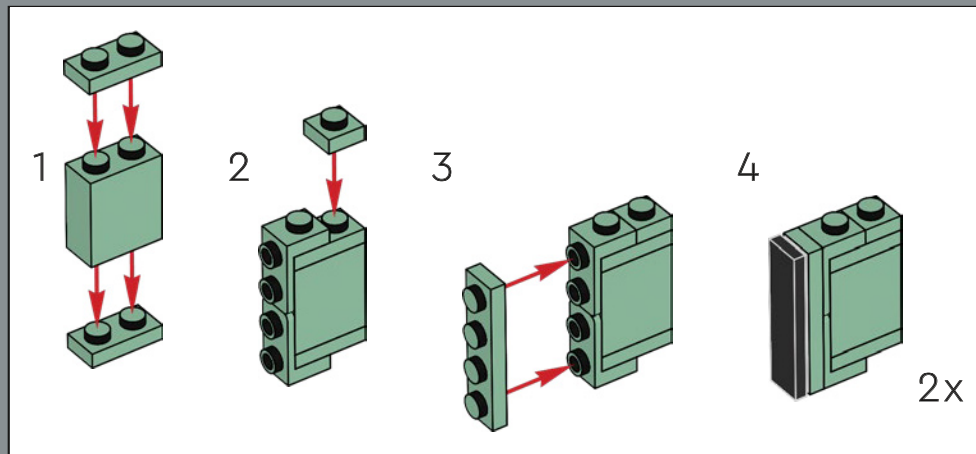
363

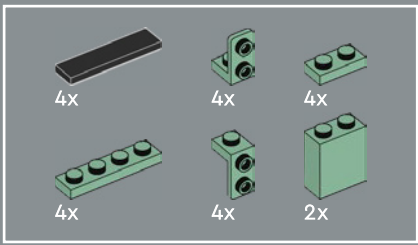




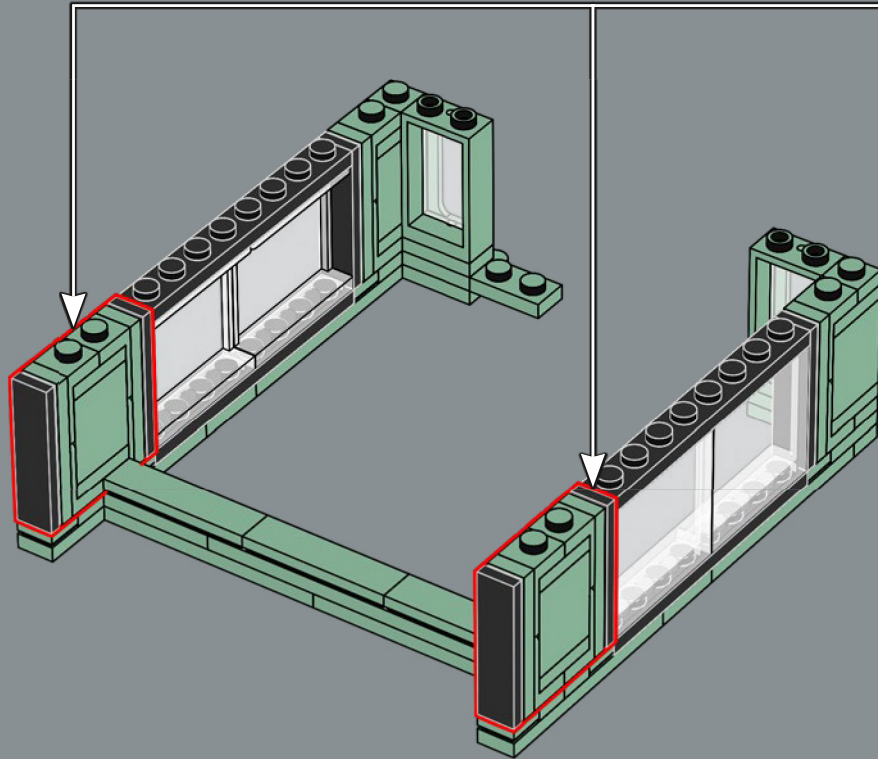
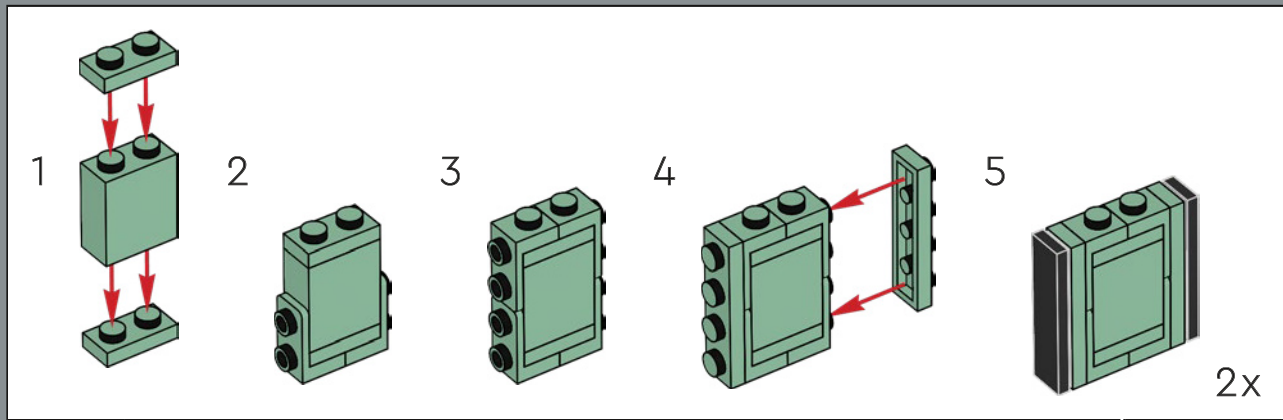


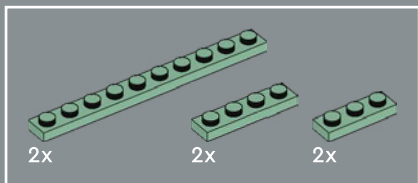
364



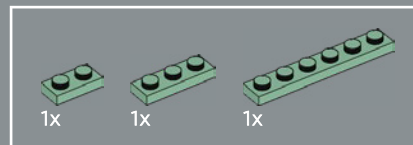
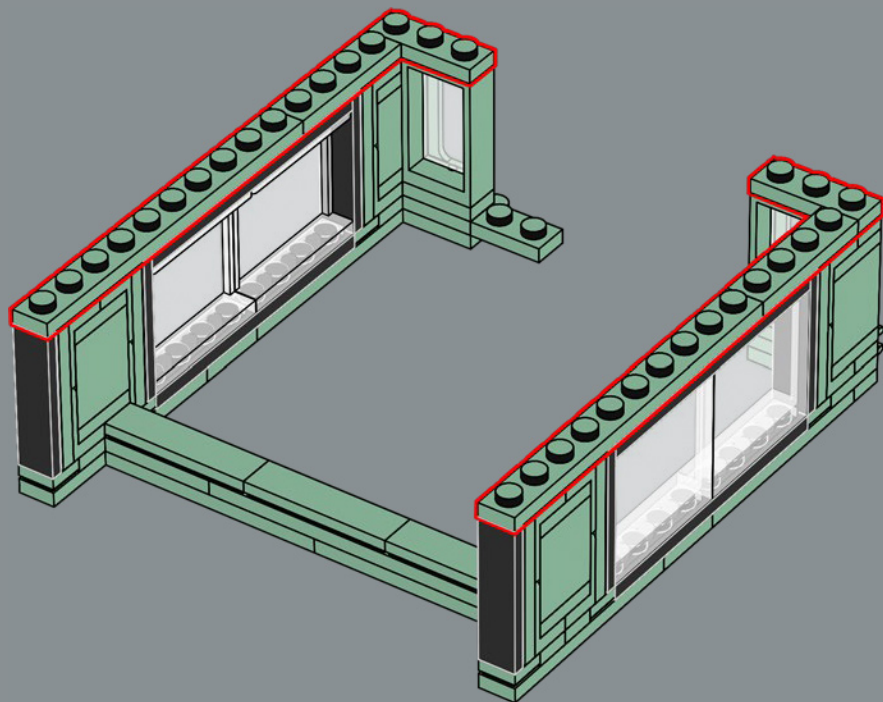


365

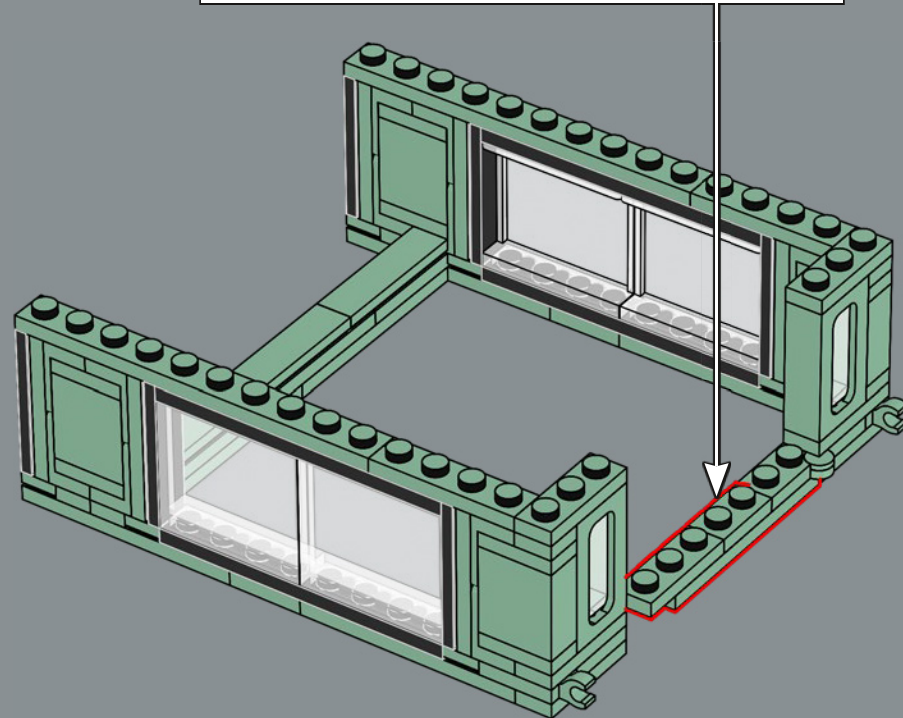
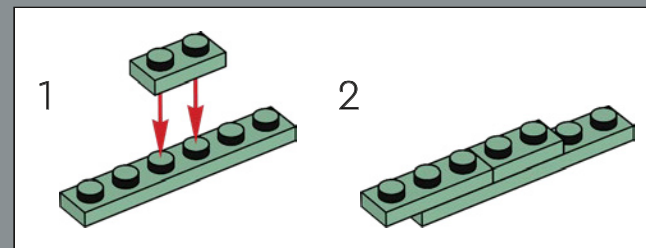


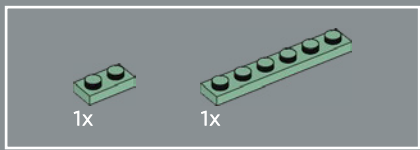


366

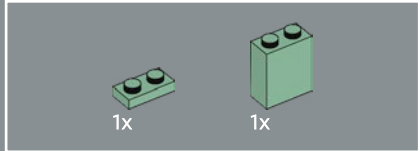
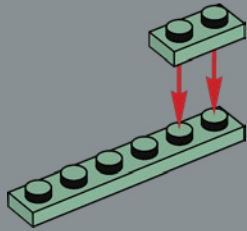


367

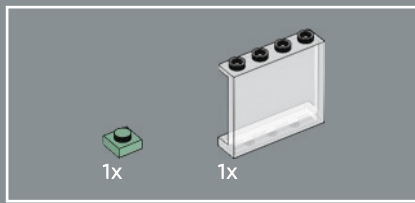
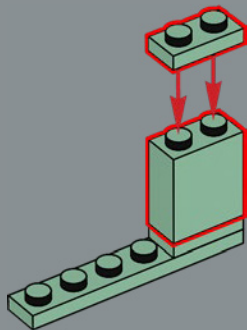




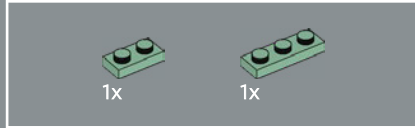
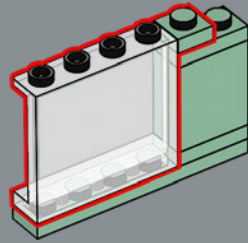
368



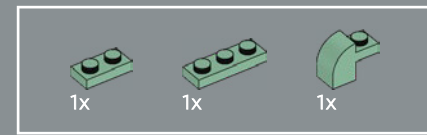
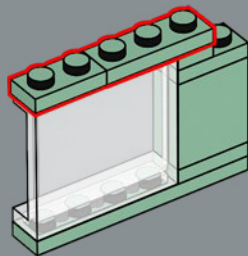
369



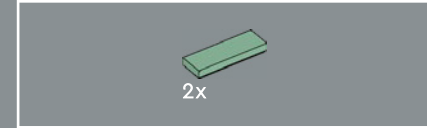
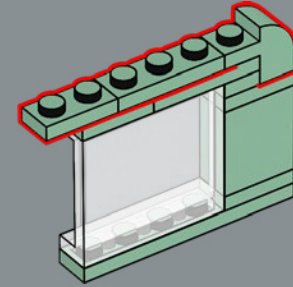
370



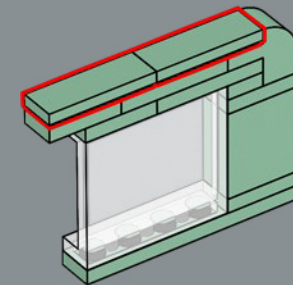
371



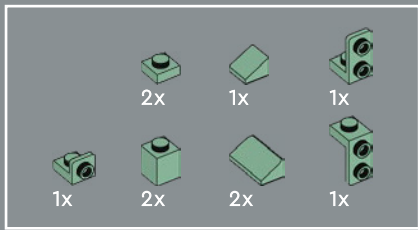
372



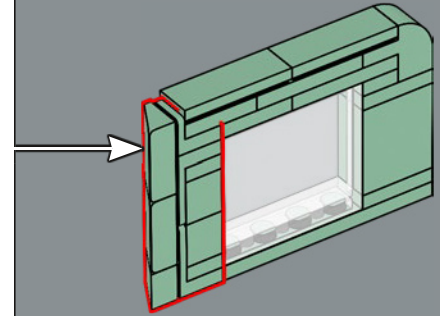
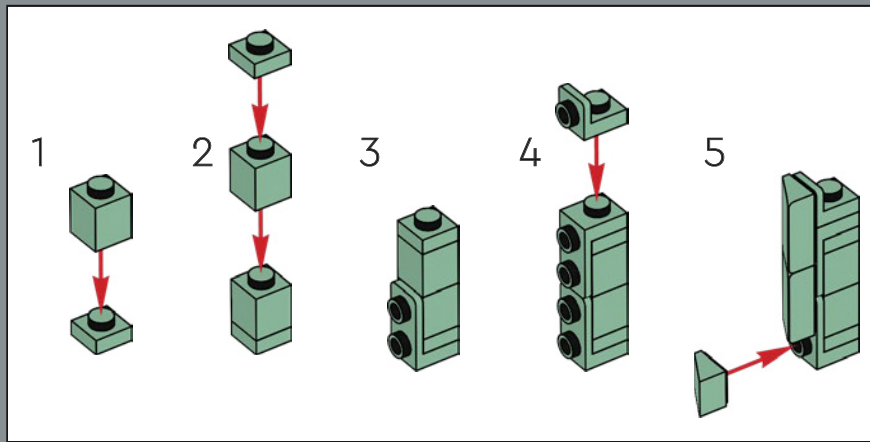
373



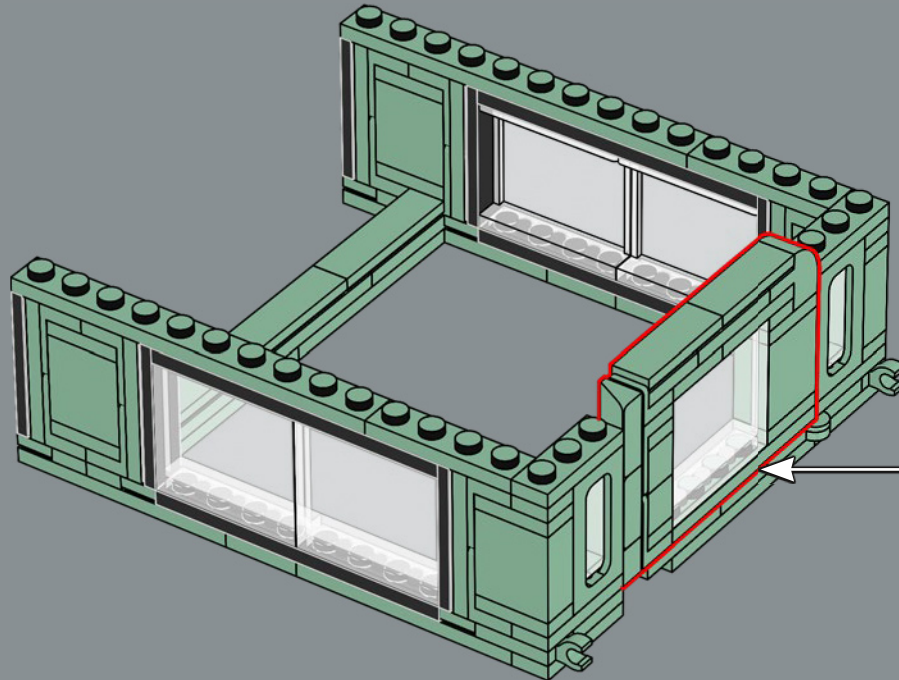




374

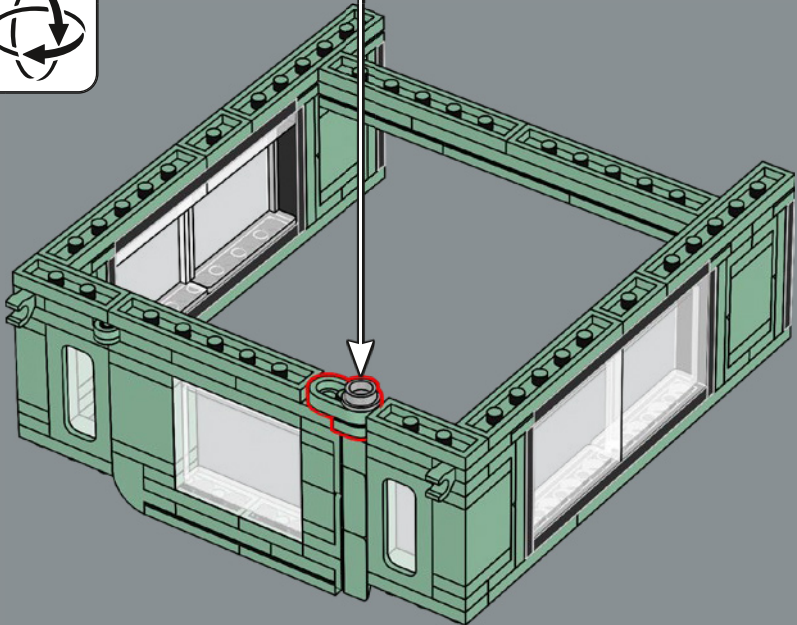
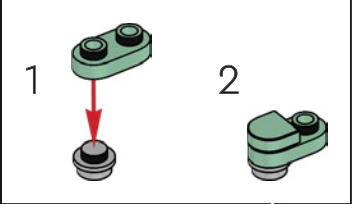


375

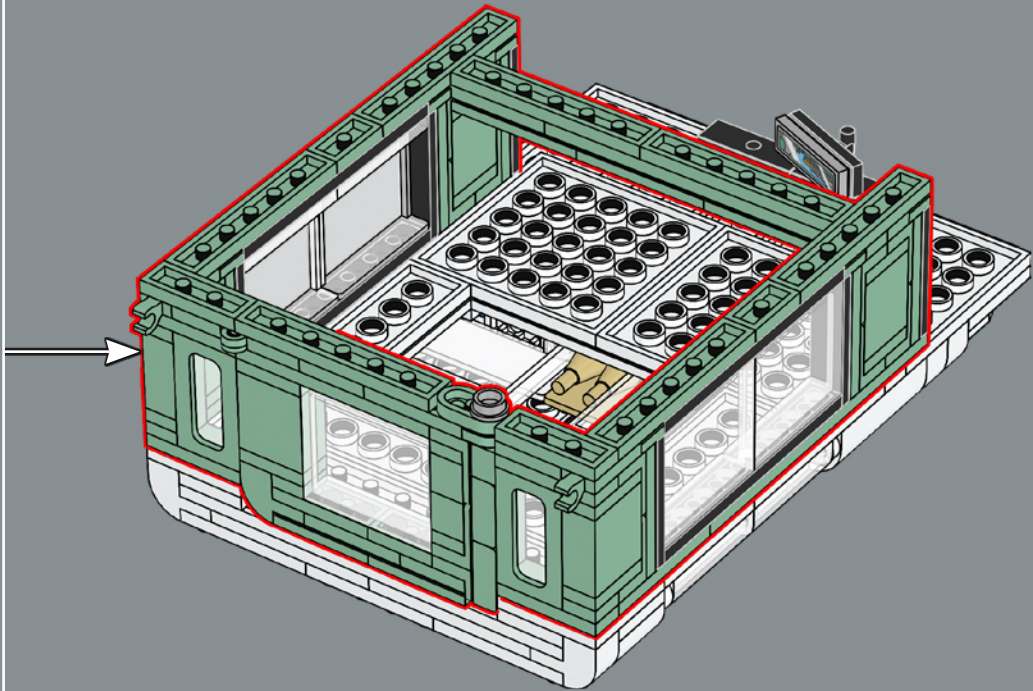




376

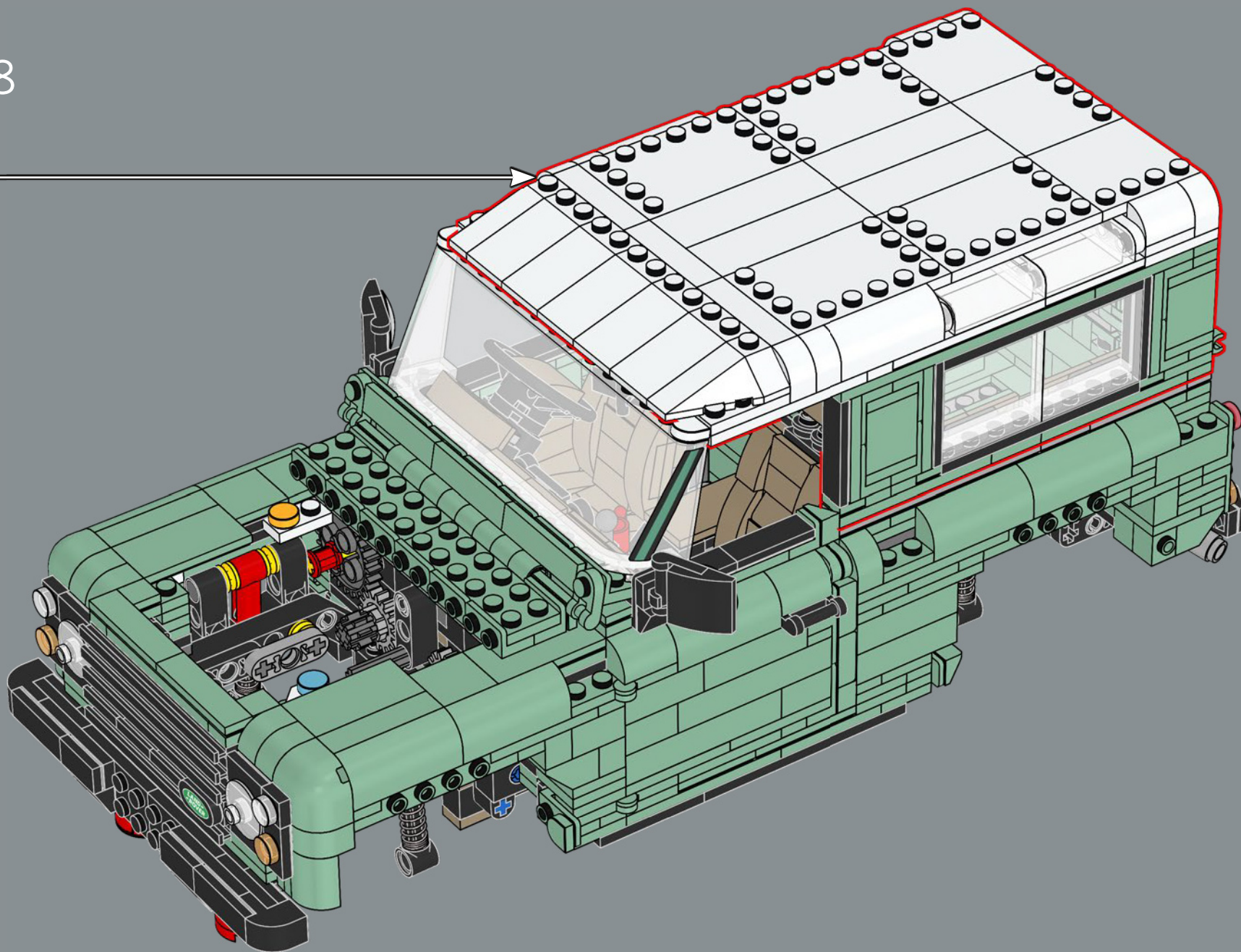


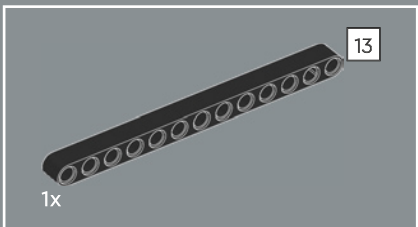
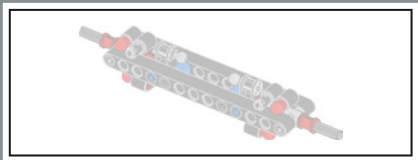
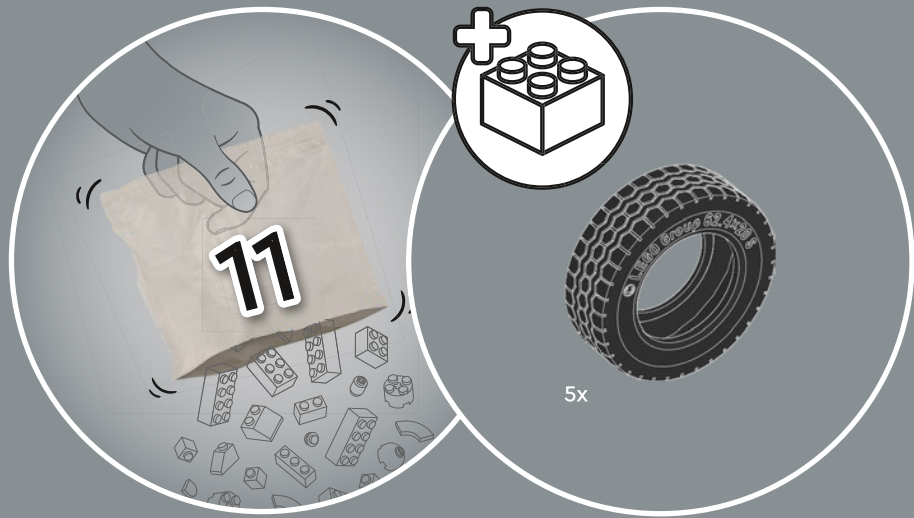
377



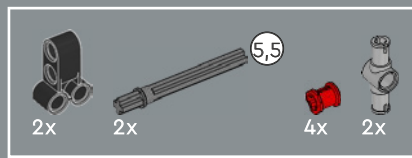
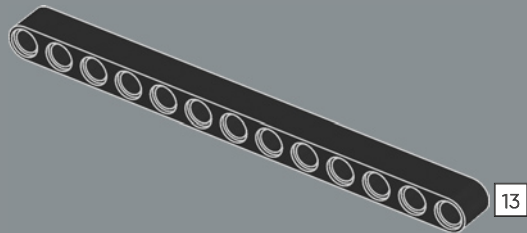


378

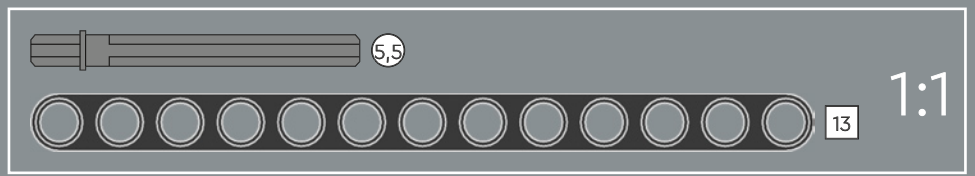
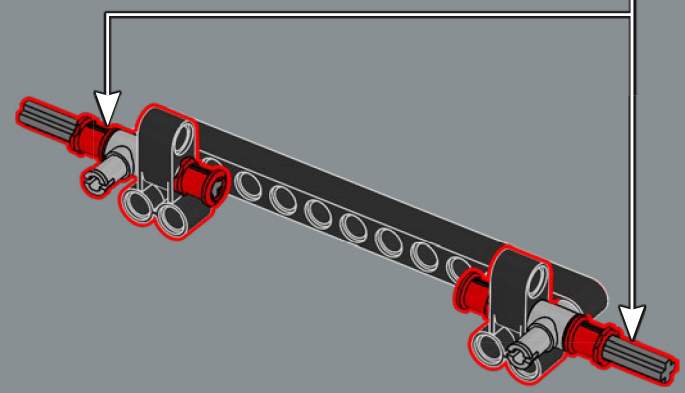
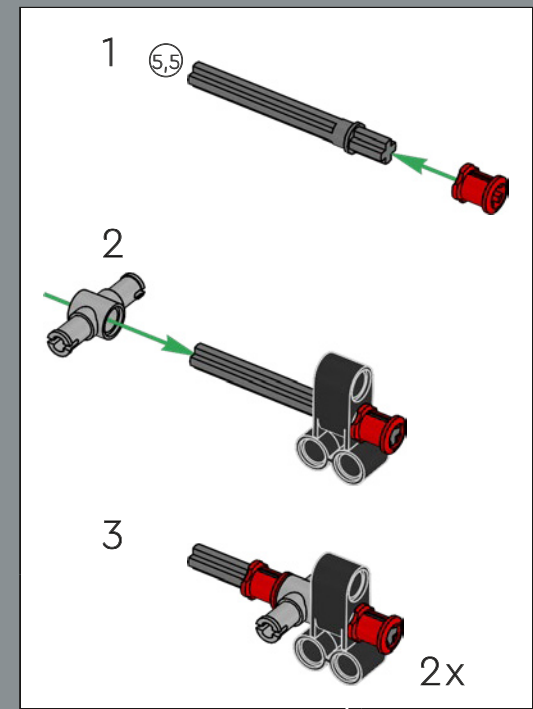




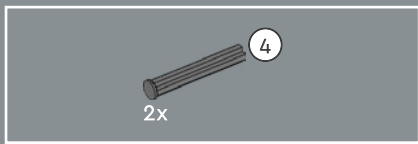
379



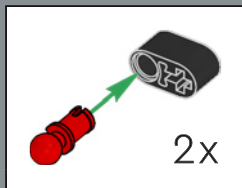
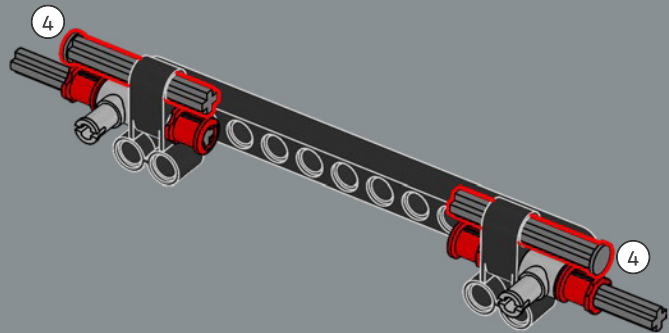
380



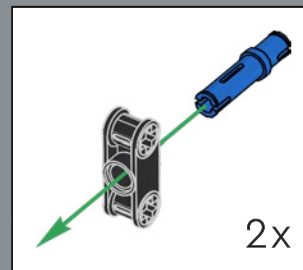
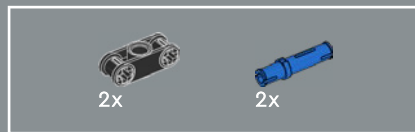
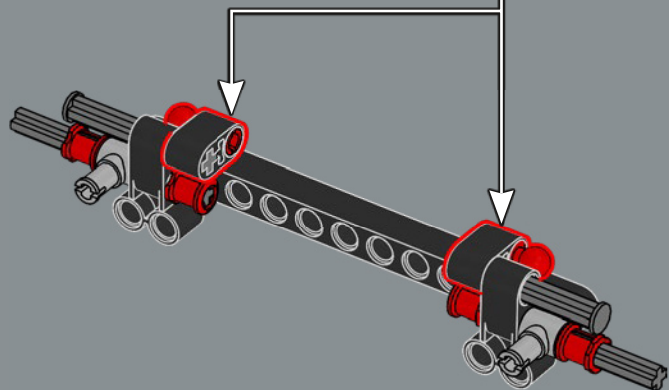




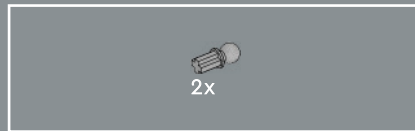
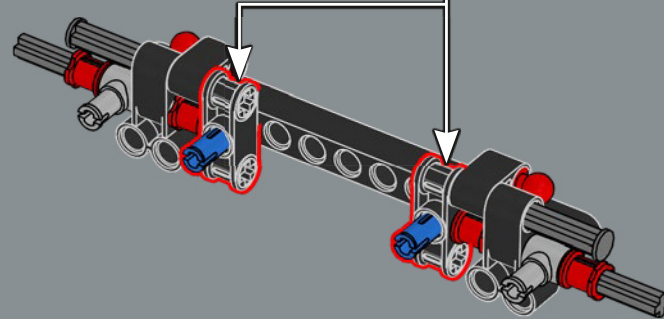
381



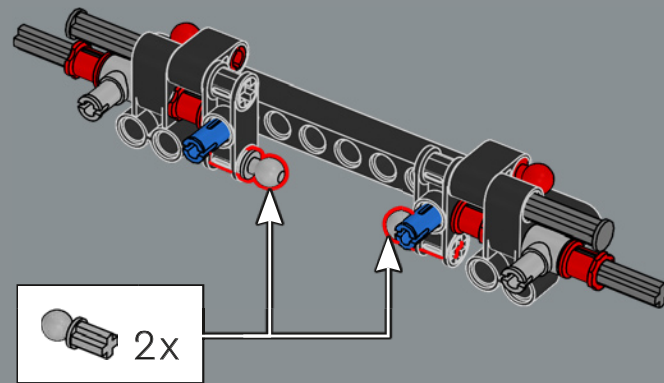
382



383

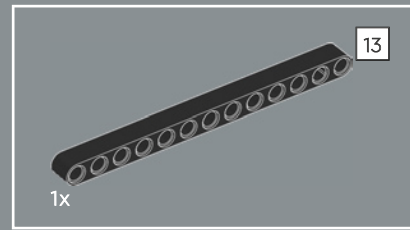
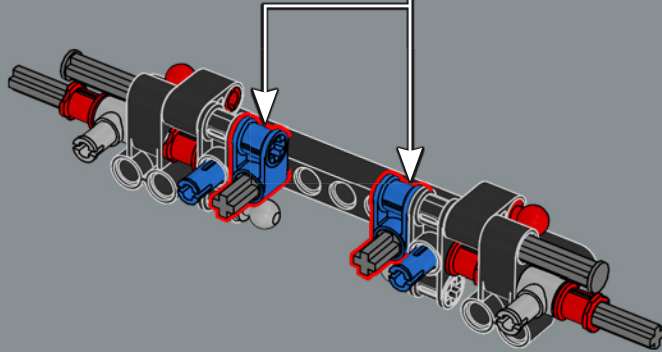
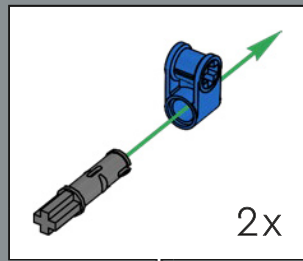


384

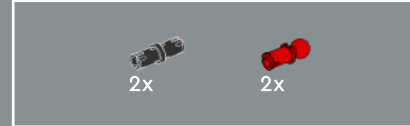
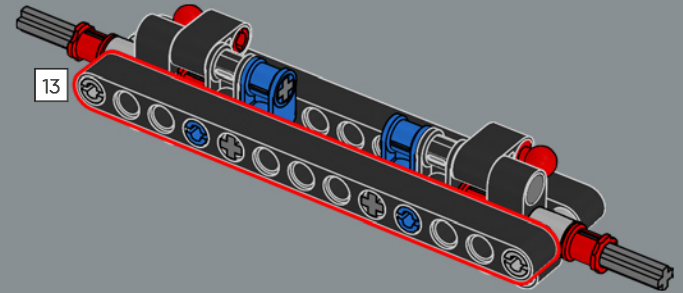




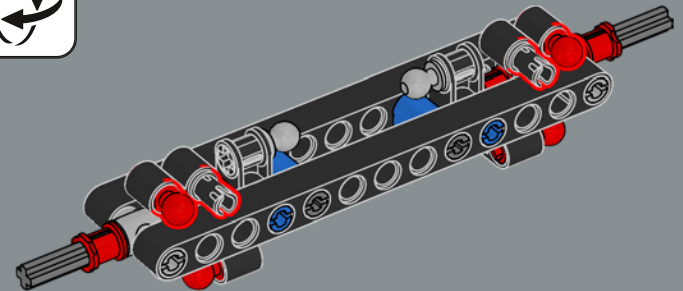
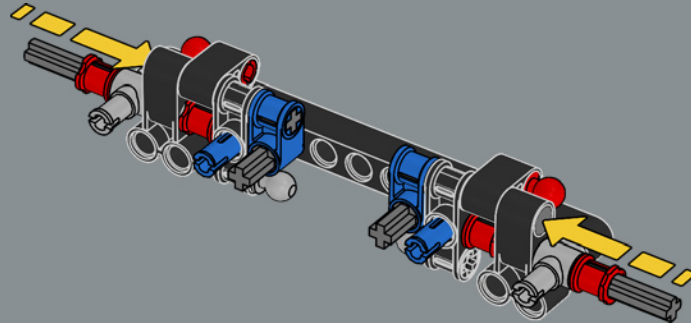
385



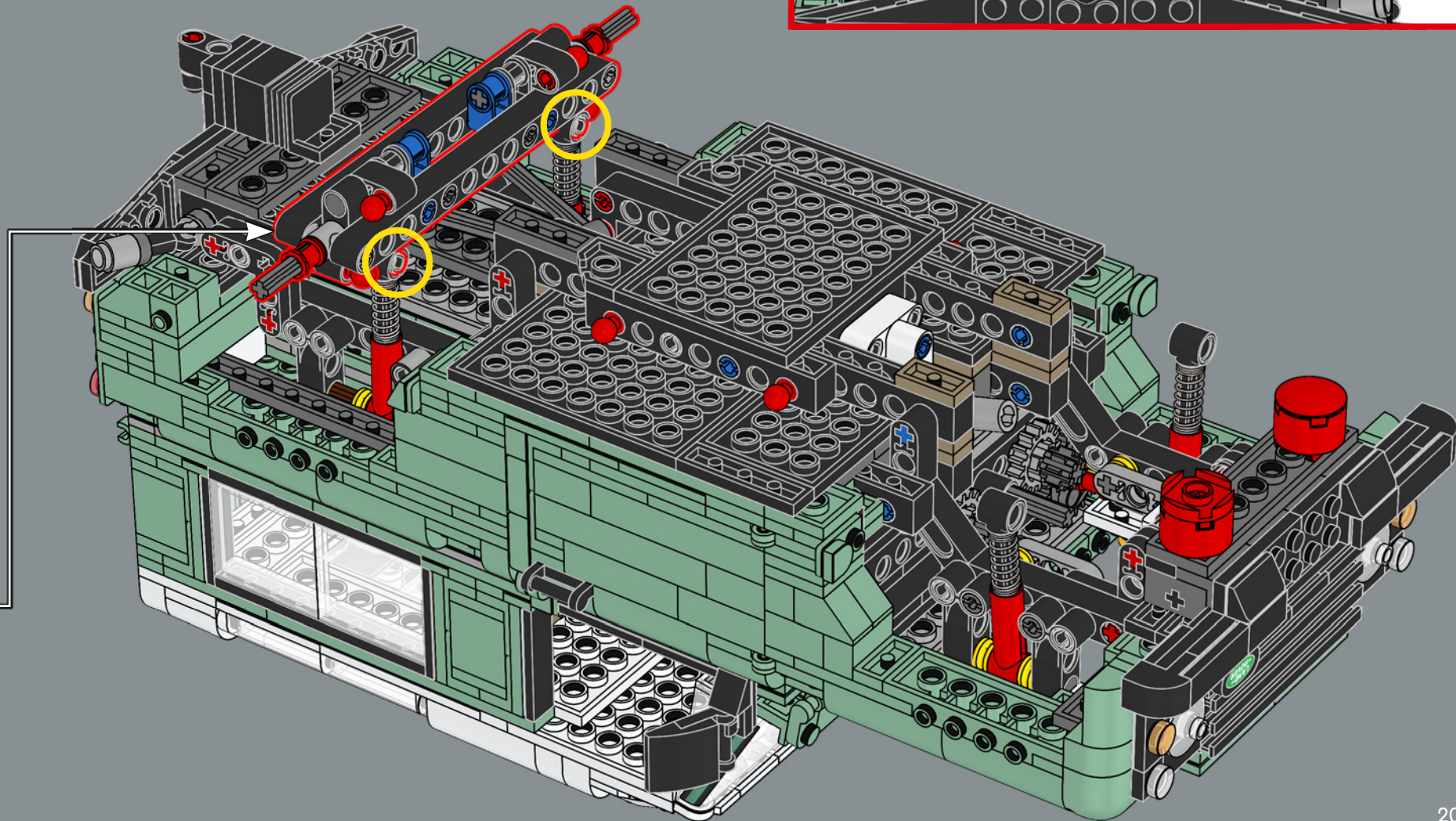
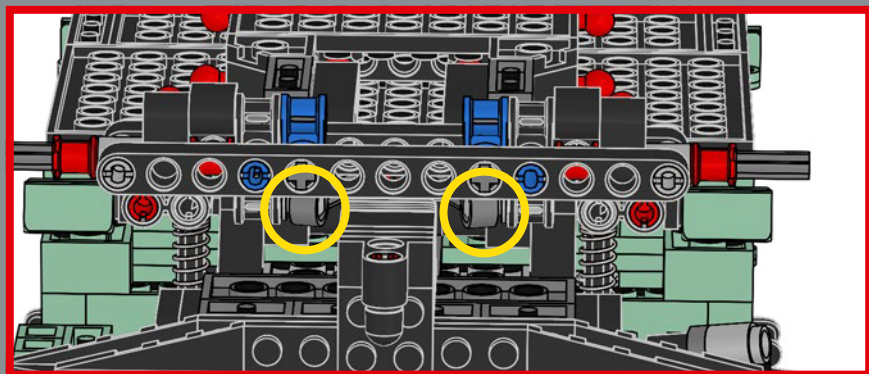
387



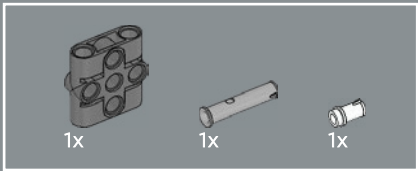
388



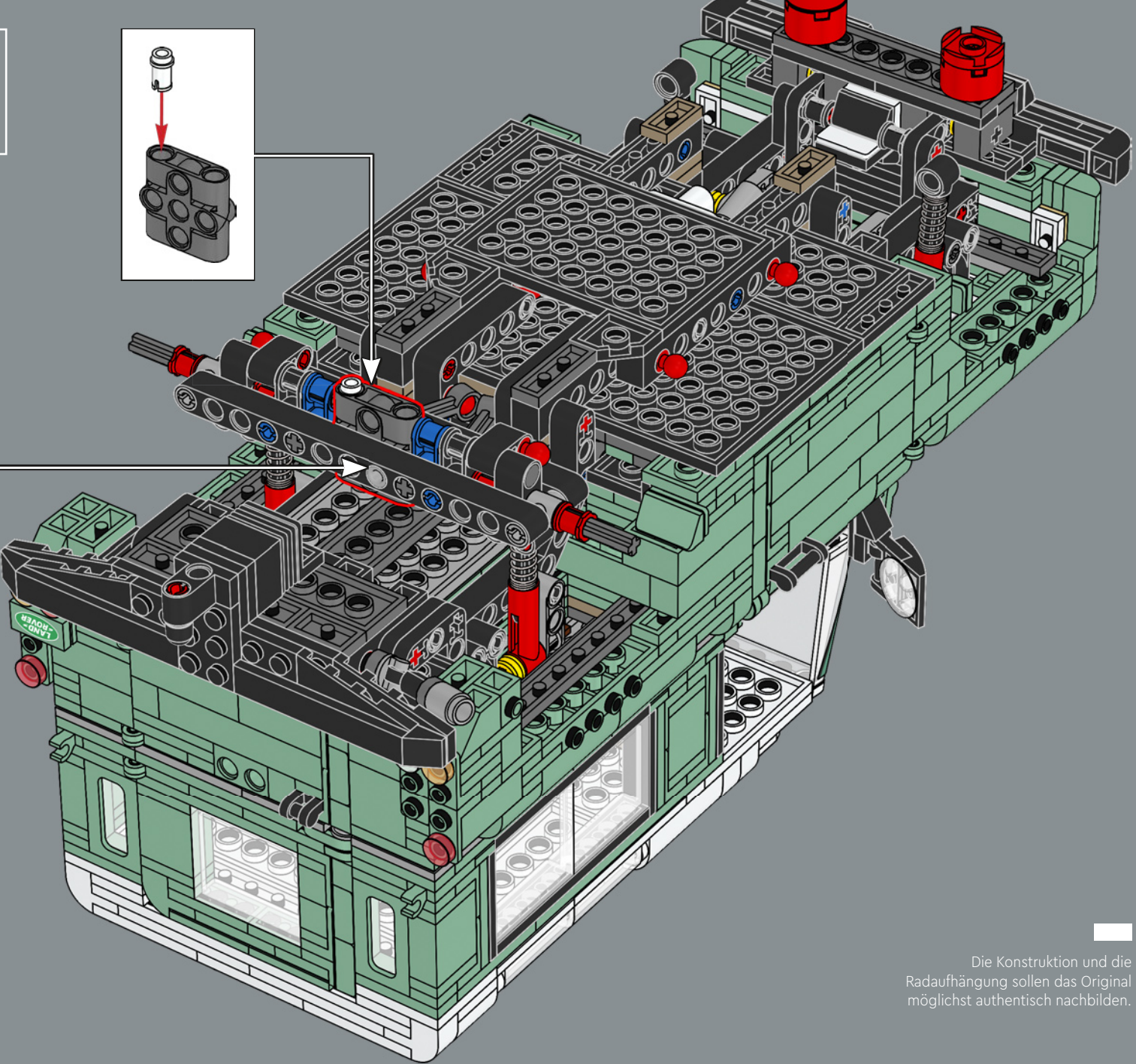
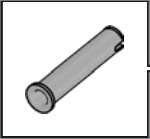
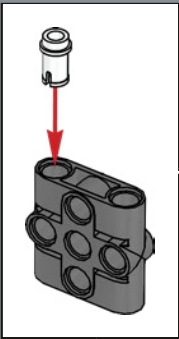
389





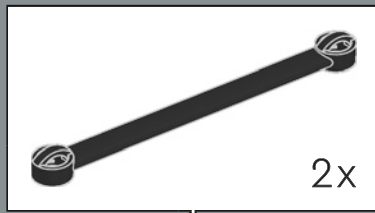
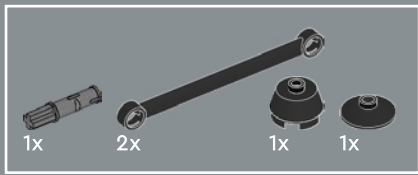


390

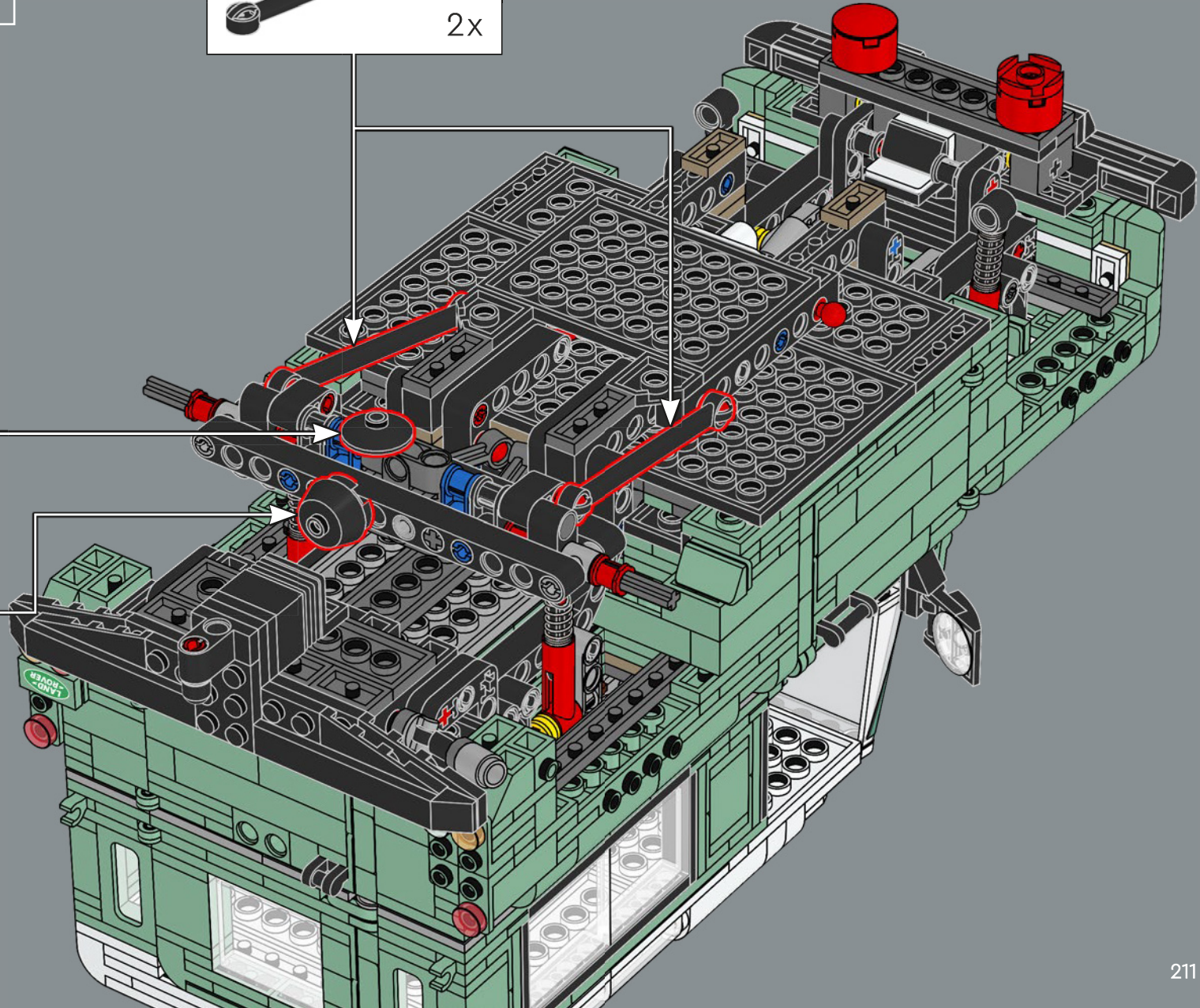
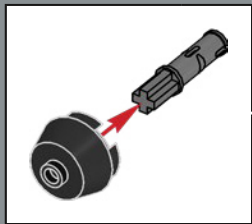


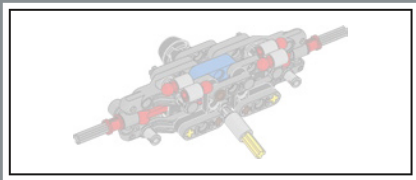
Die Konstruktion und die Radaufhängung sollen das Original möglichst authentisch nachbilden.



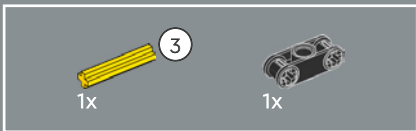
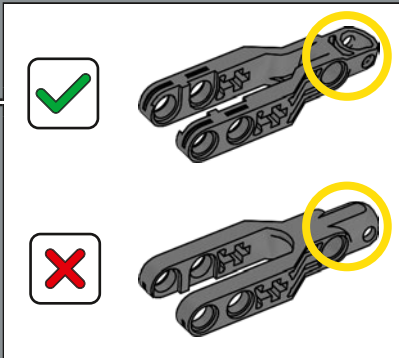


391

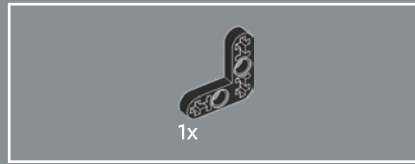
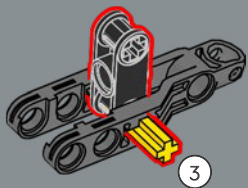




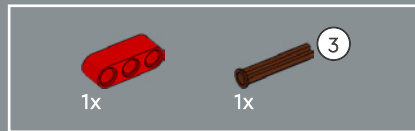
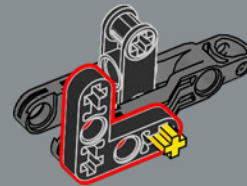
392



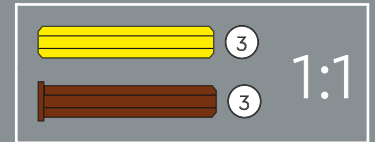
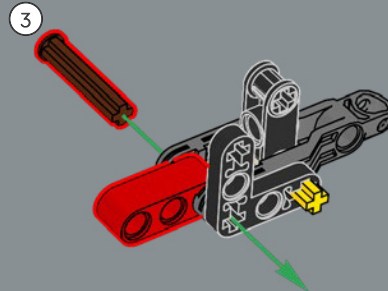
393



394



395

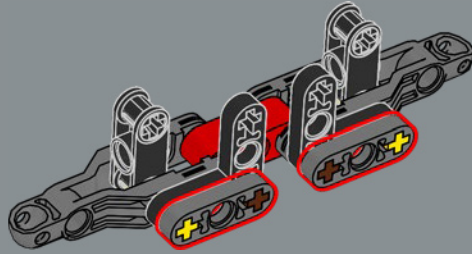






2x

397

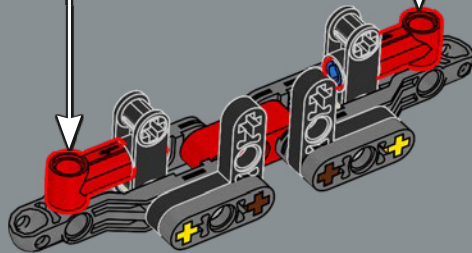
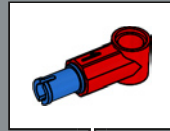
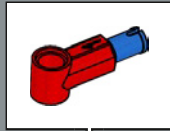


2x



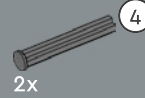
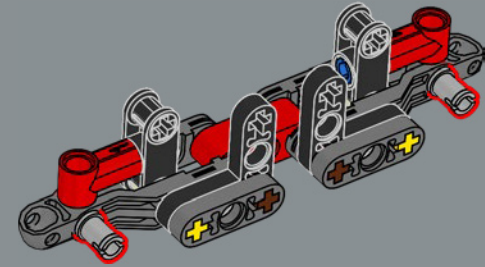
2x

398



2x

399



2x

4



2x



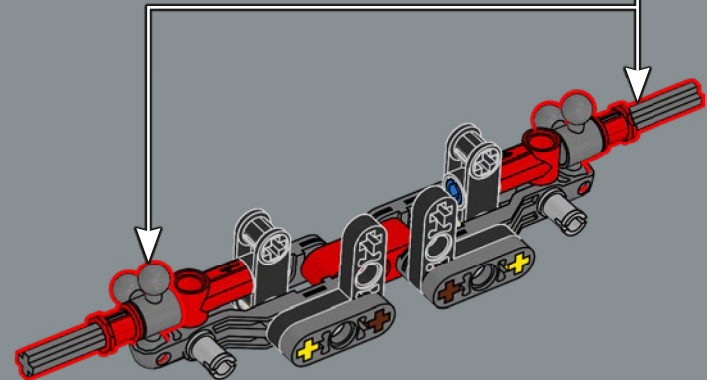
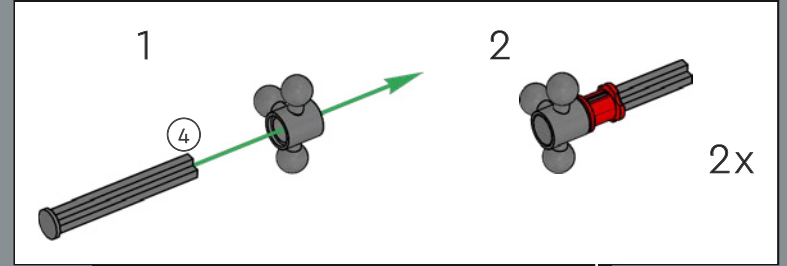
2x



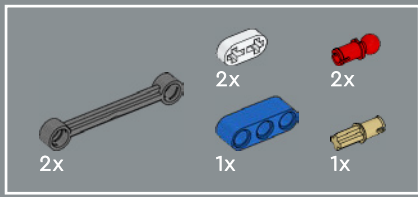
4

1:1

400

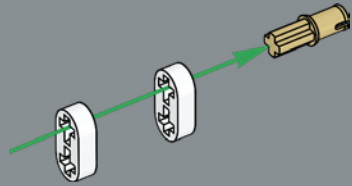




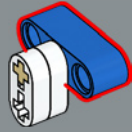


401

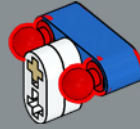
1



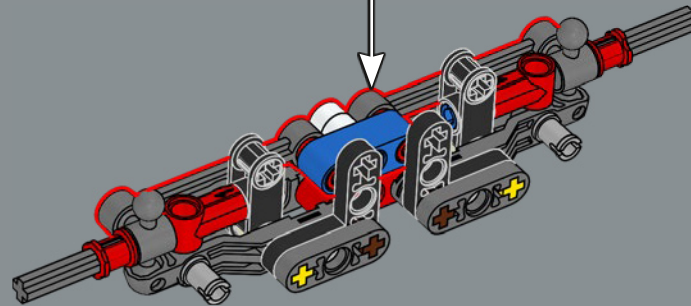
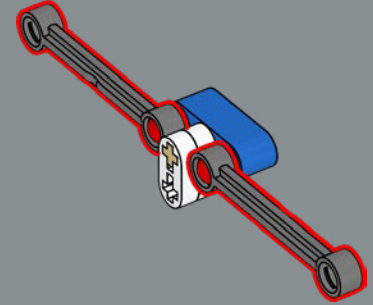
2

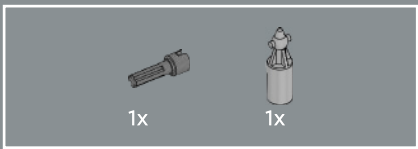


3

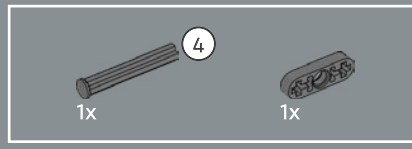
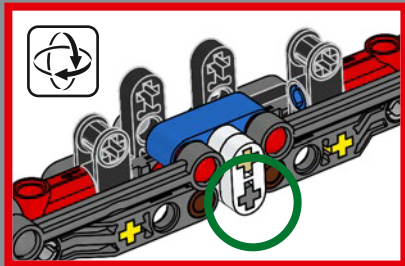
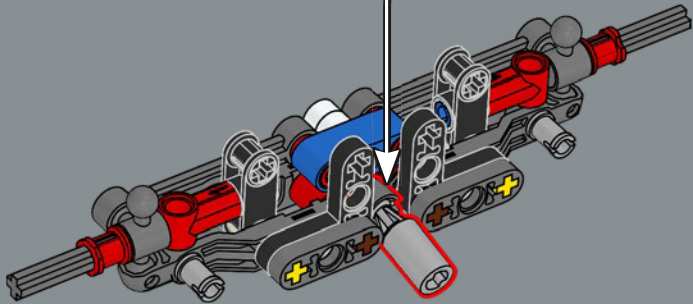
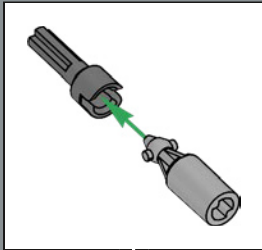


4

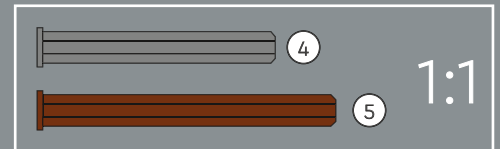
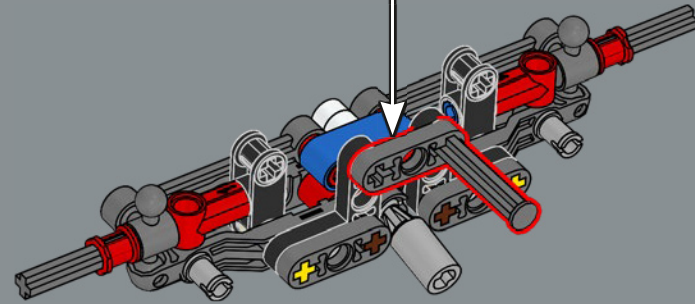
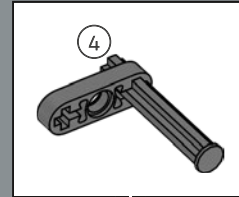


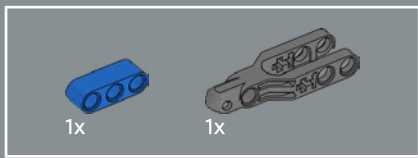


402

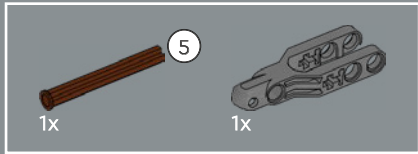
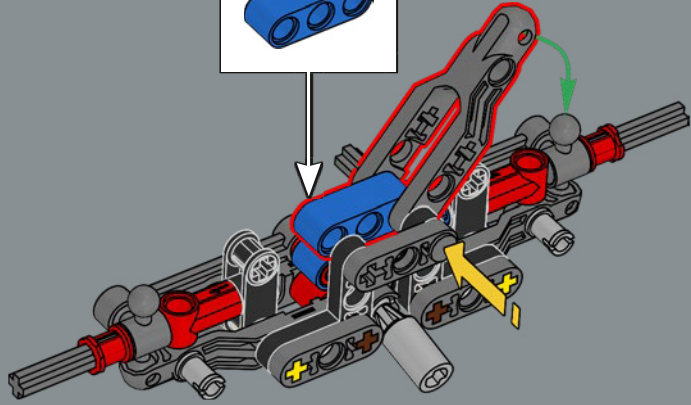


403

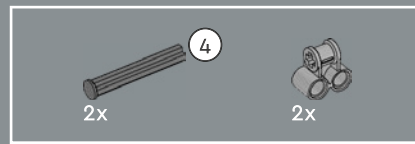
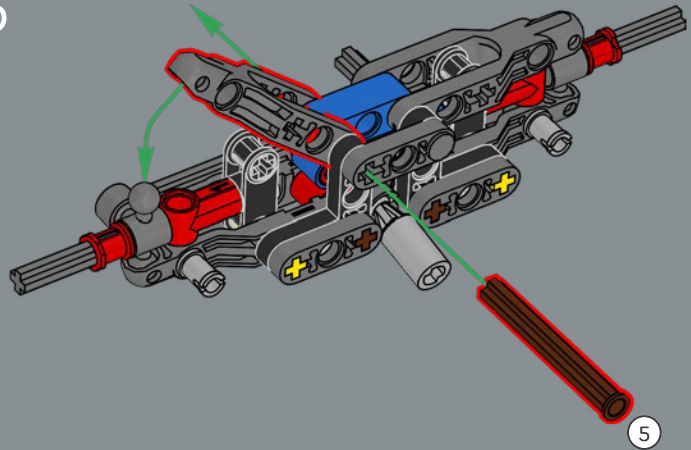




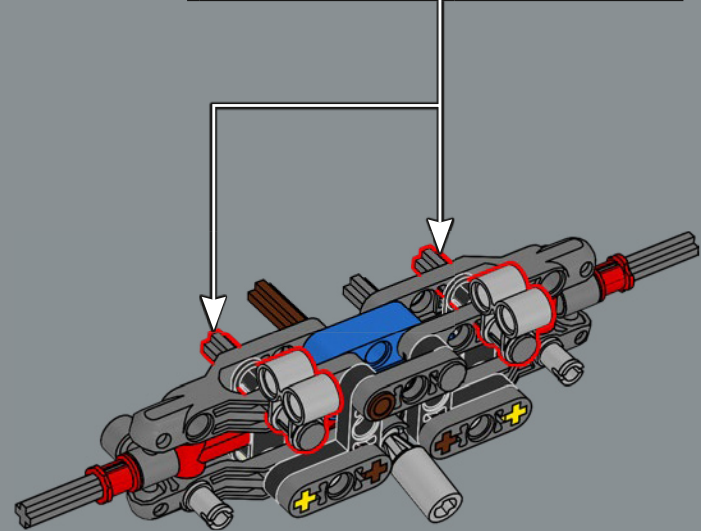
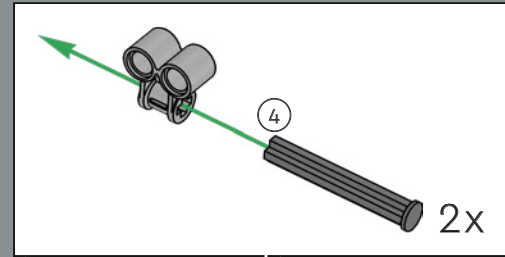
404



405

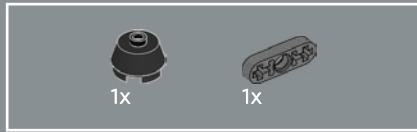
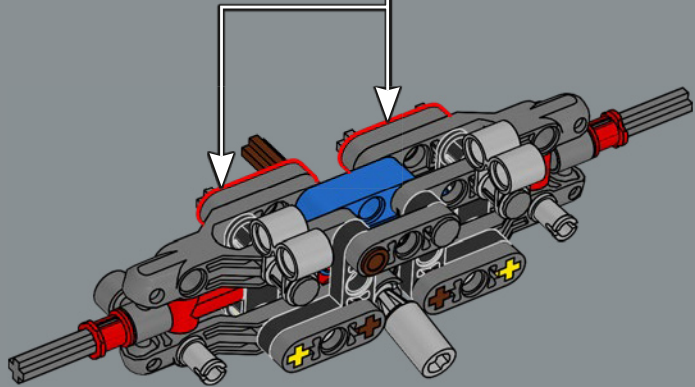


406

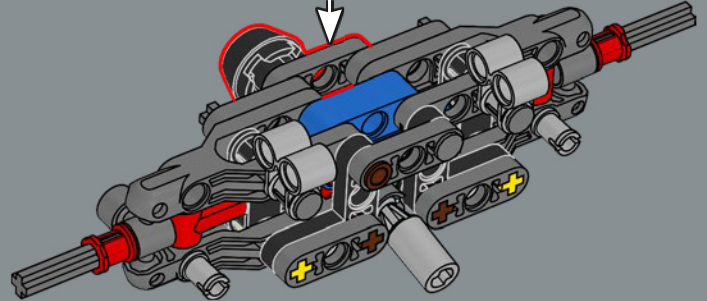
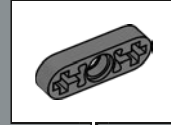




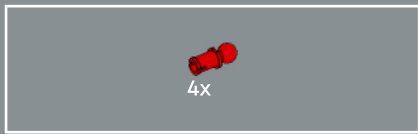
407



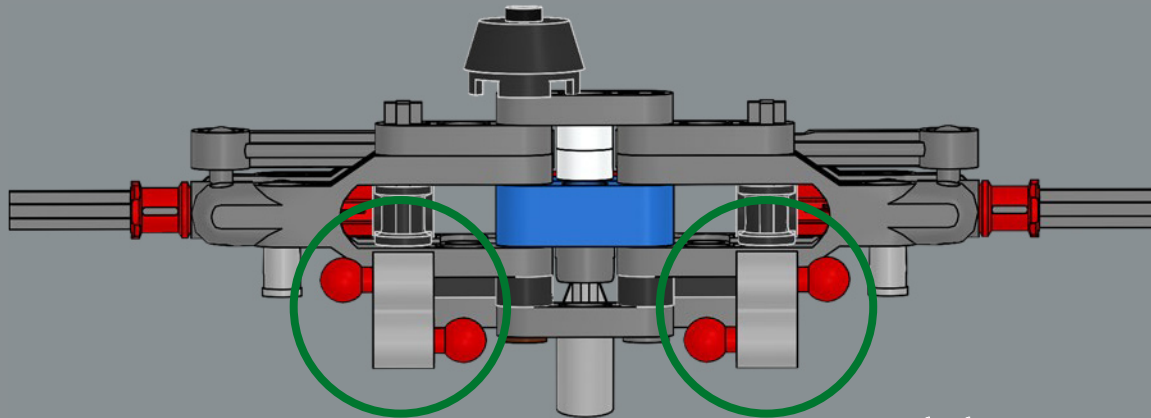
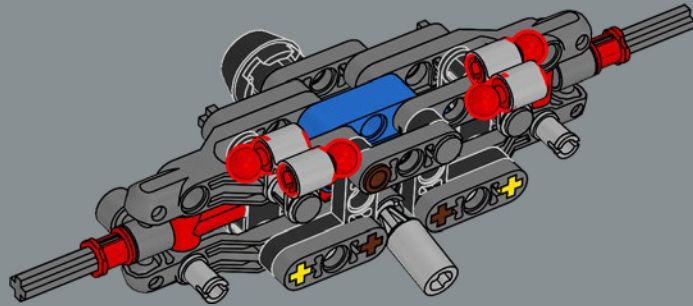
408



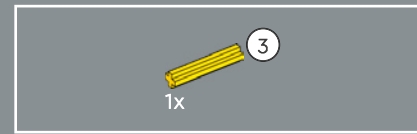




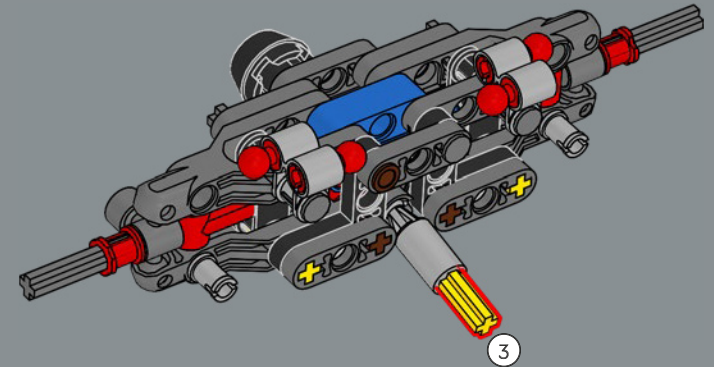
409



1:1

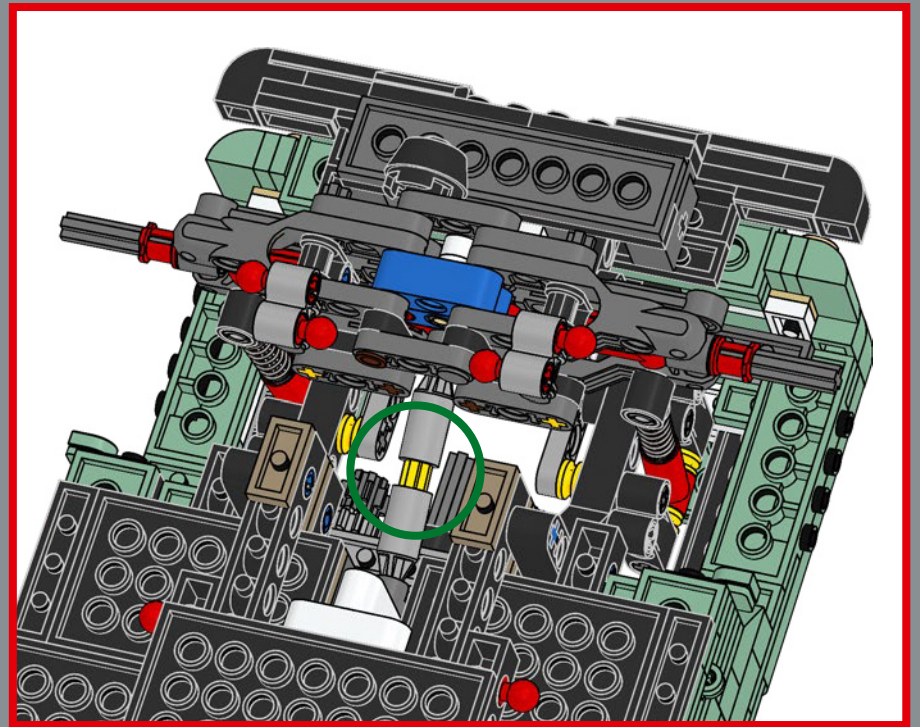
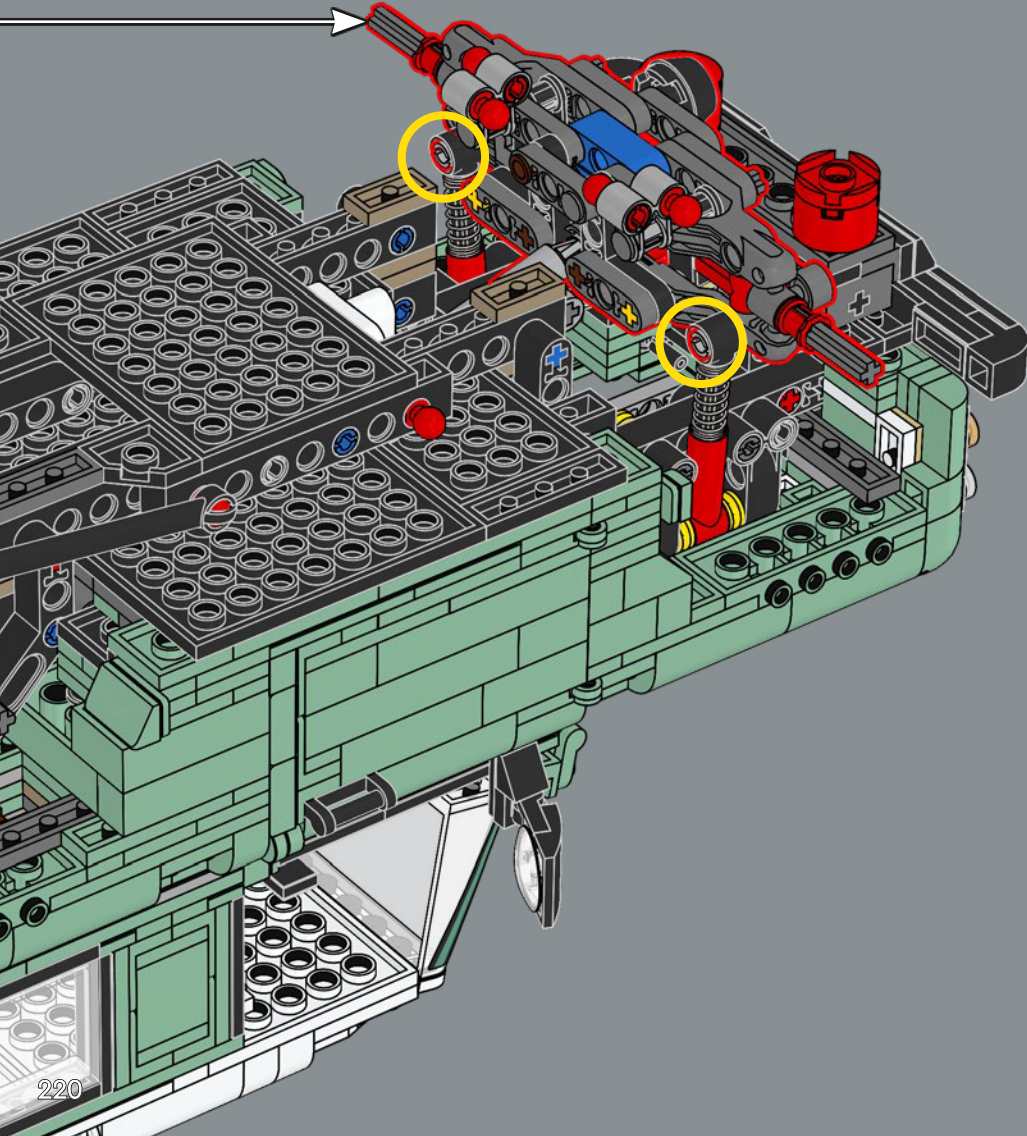


410



1:1

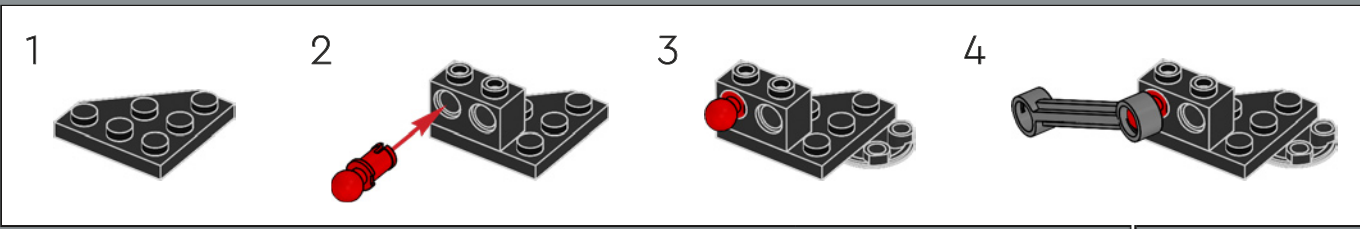
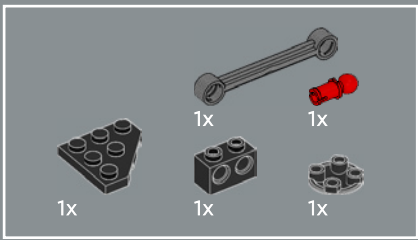
411



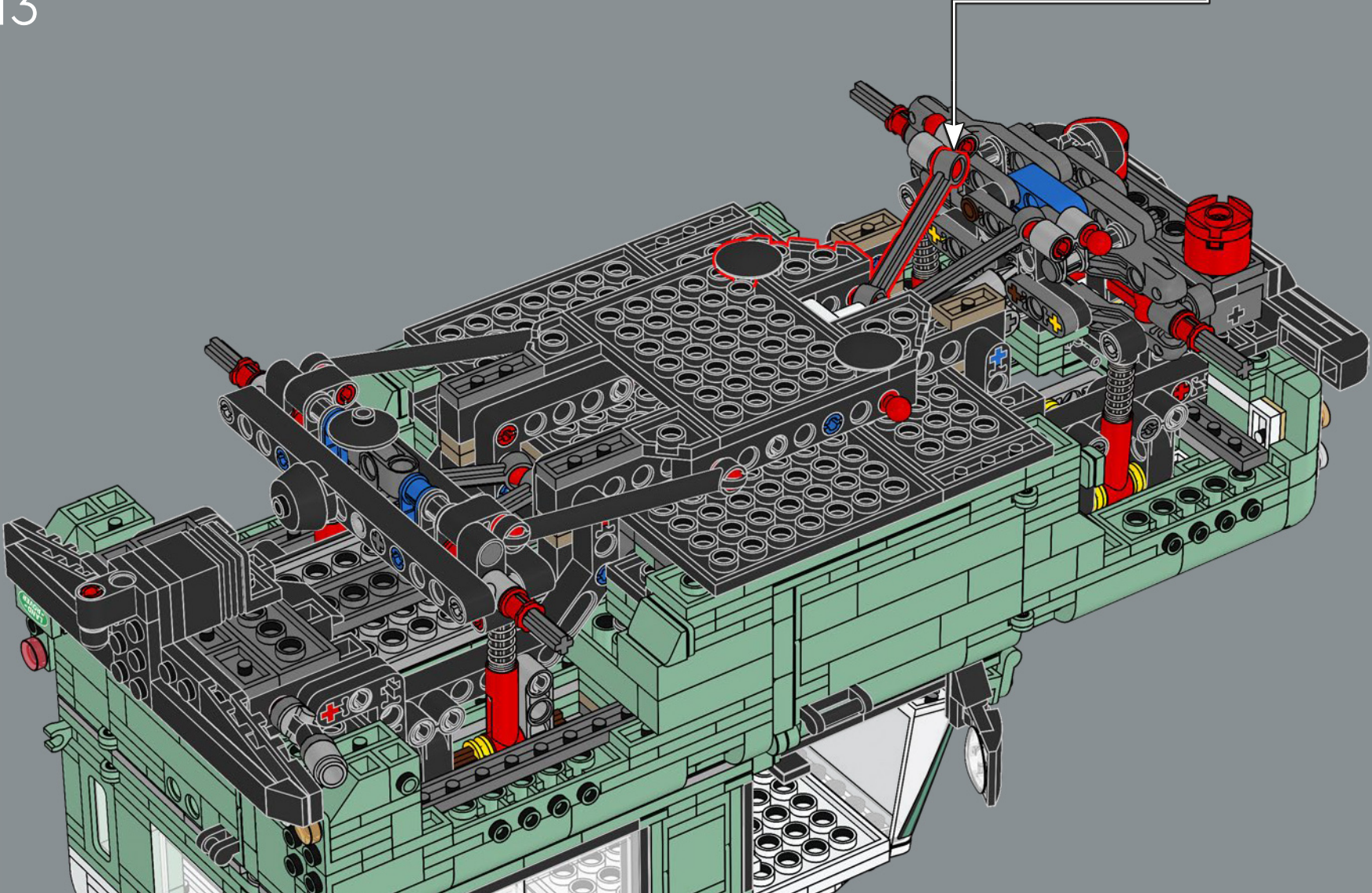




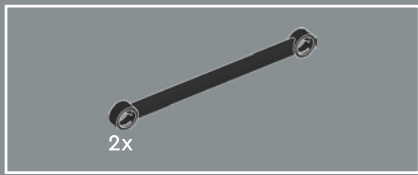




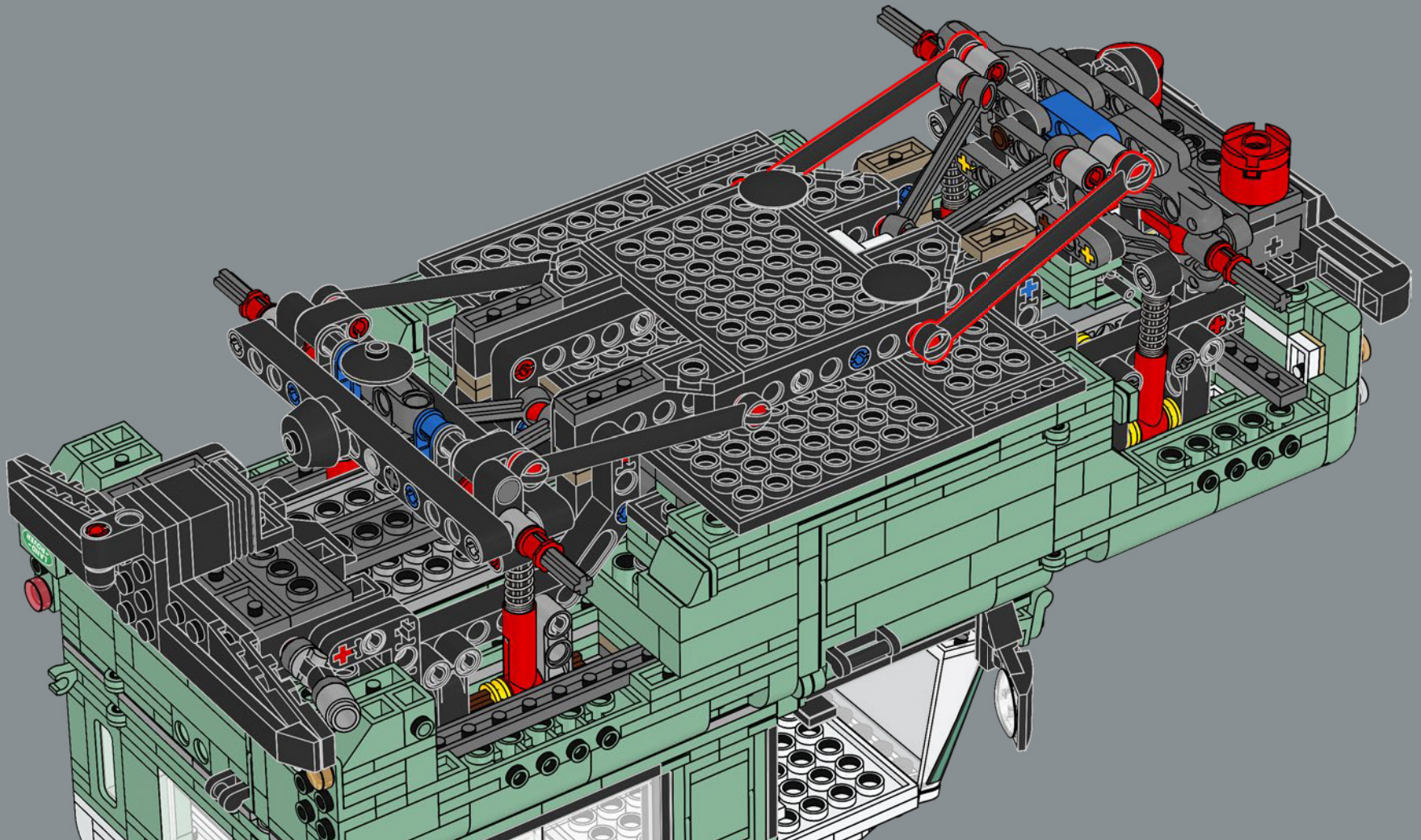
413



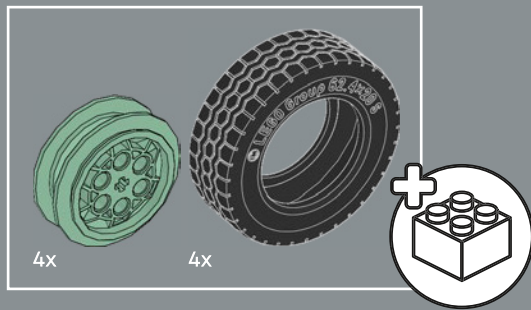




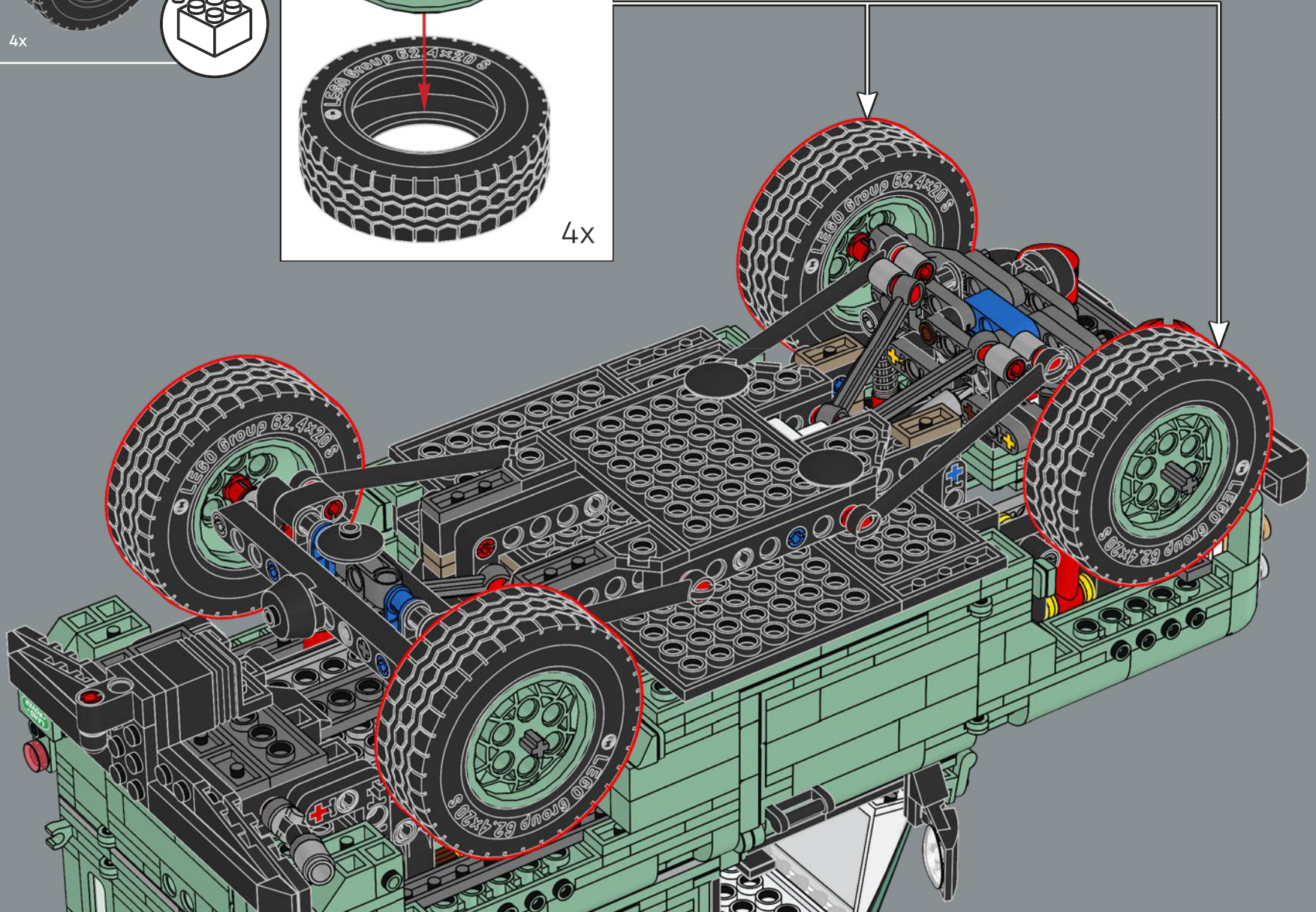
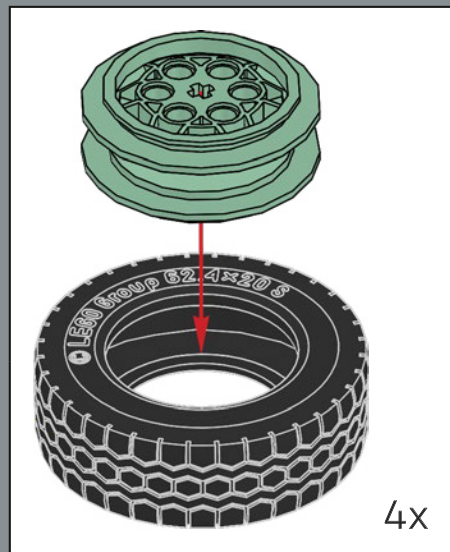
414







415



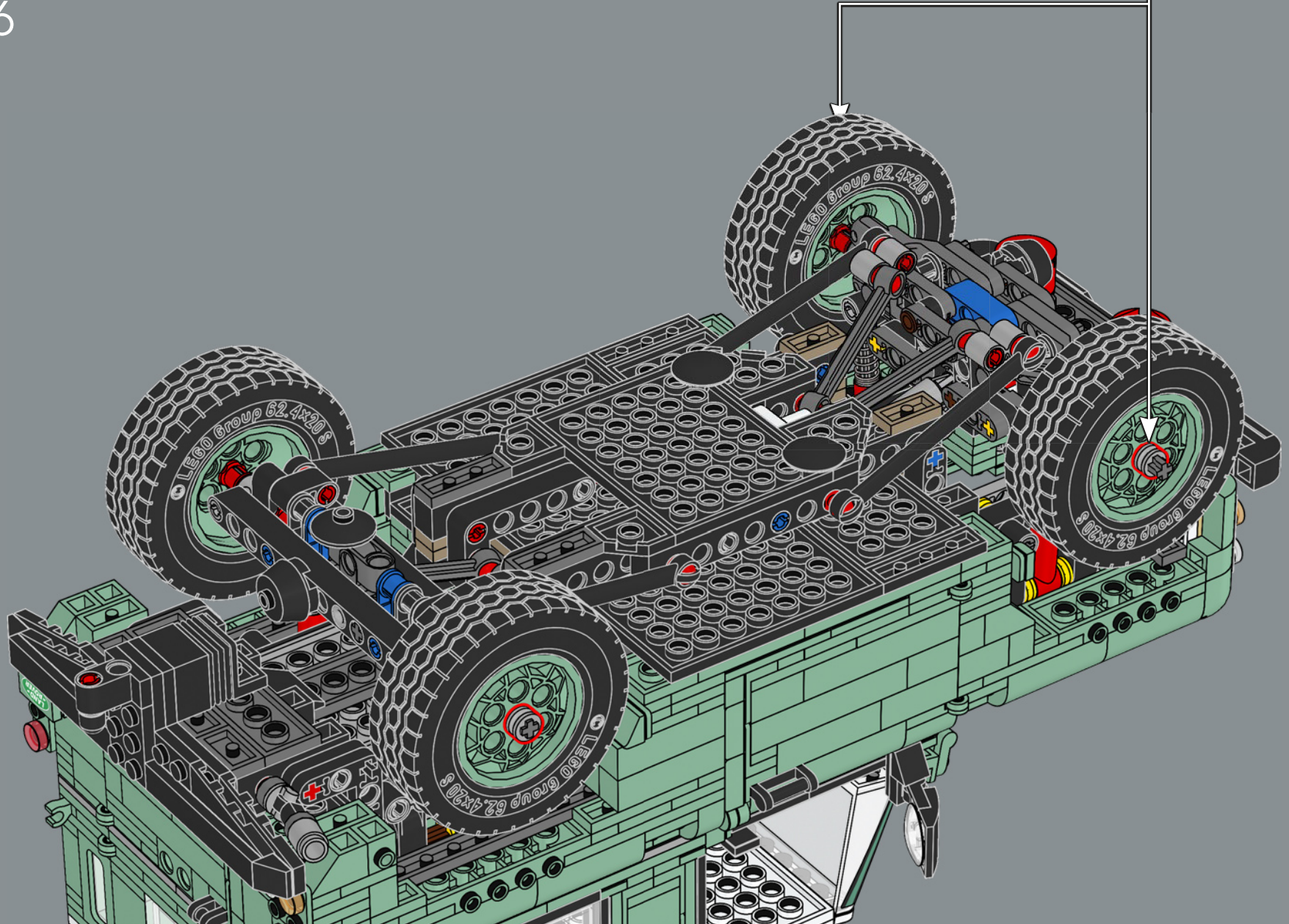




Der Modellname „Defender 90“ geht auf den Radstand von 90 Zoll (228 cm) zurück.

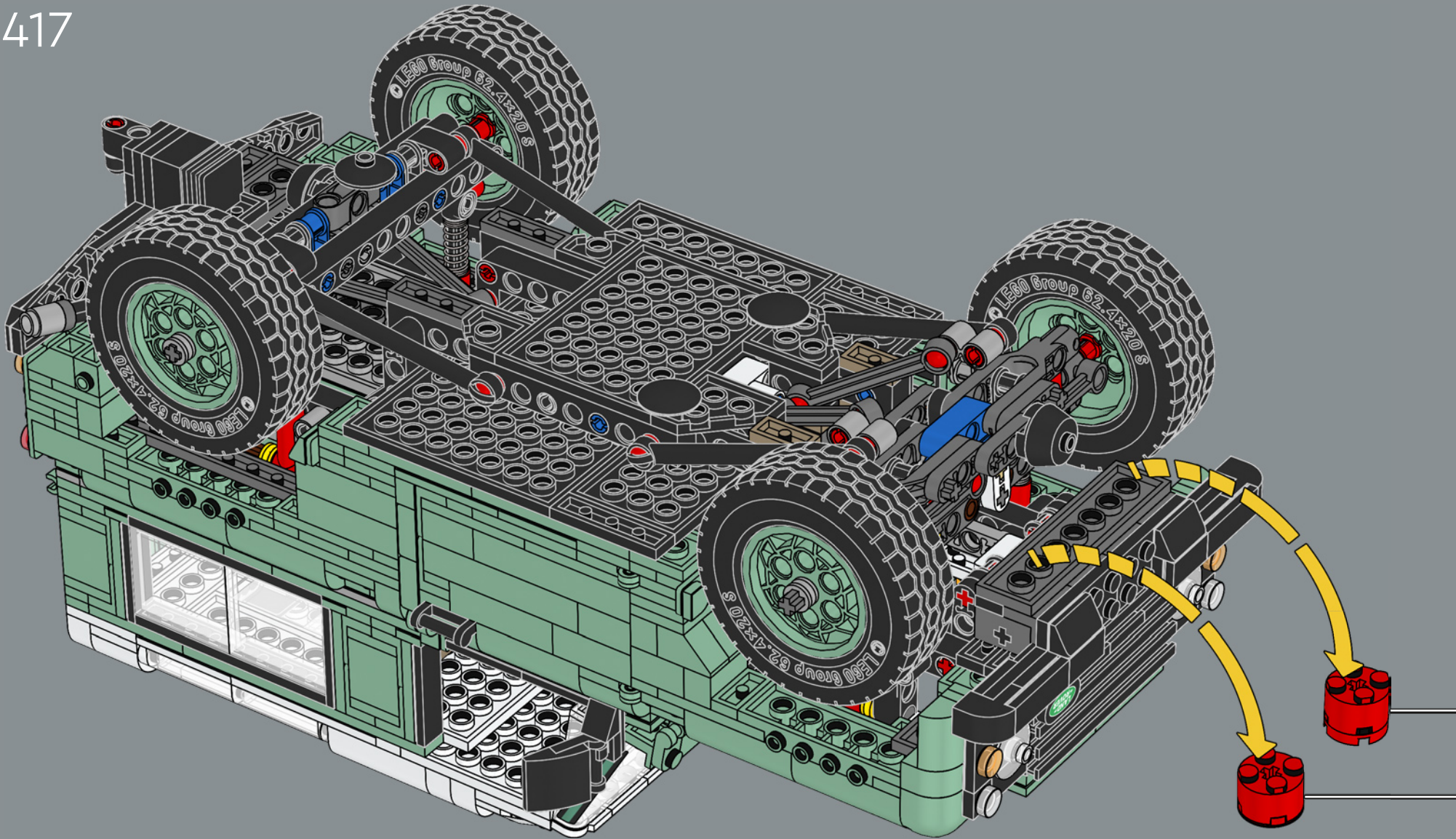


416





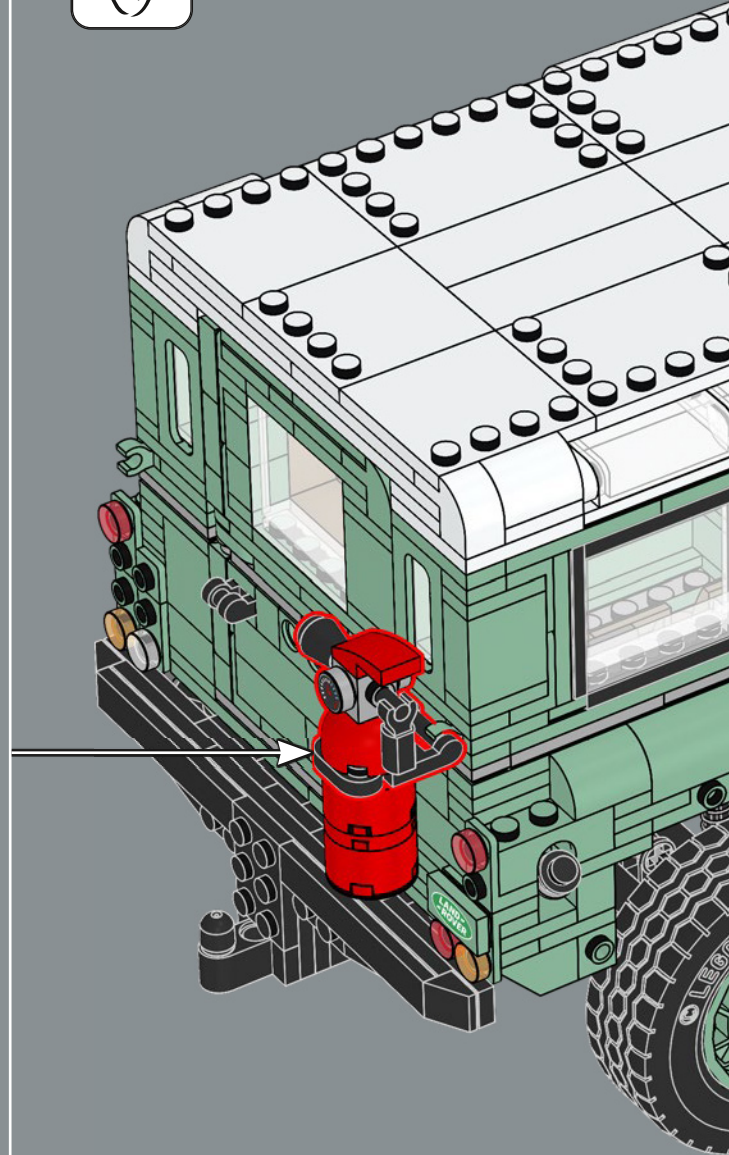
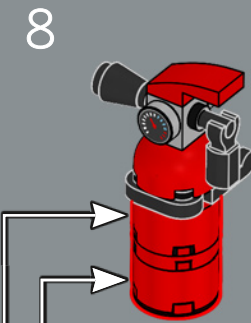
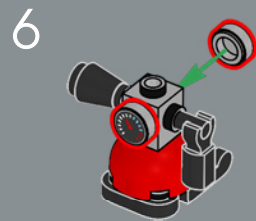
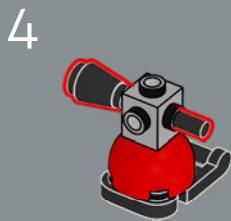
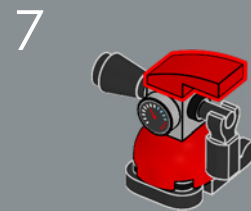
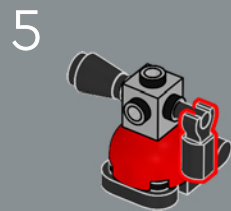
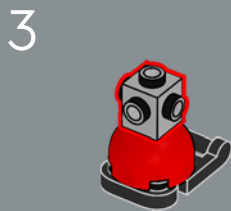
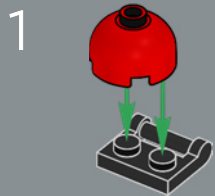
417

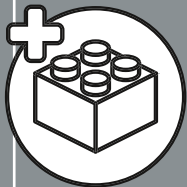
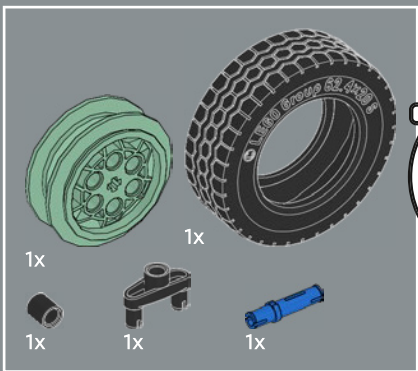




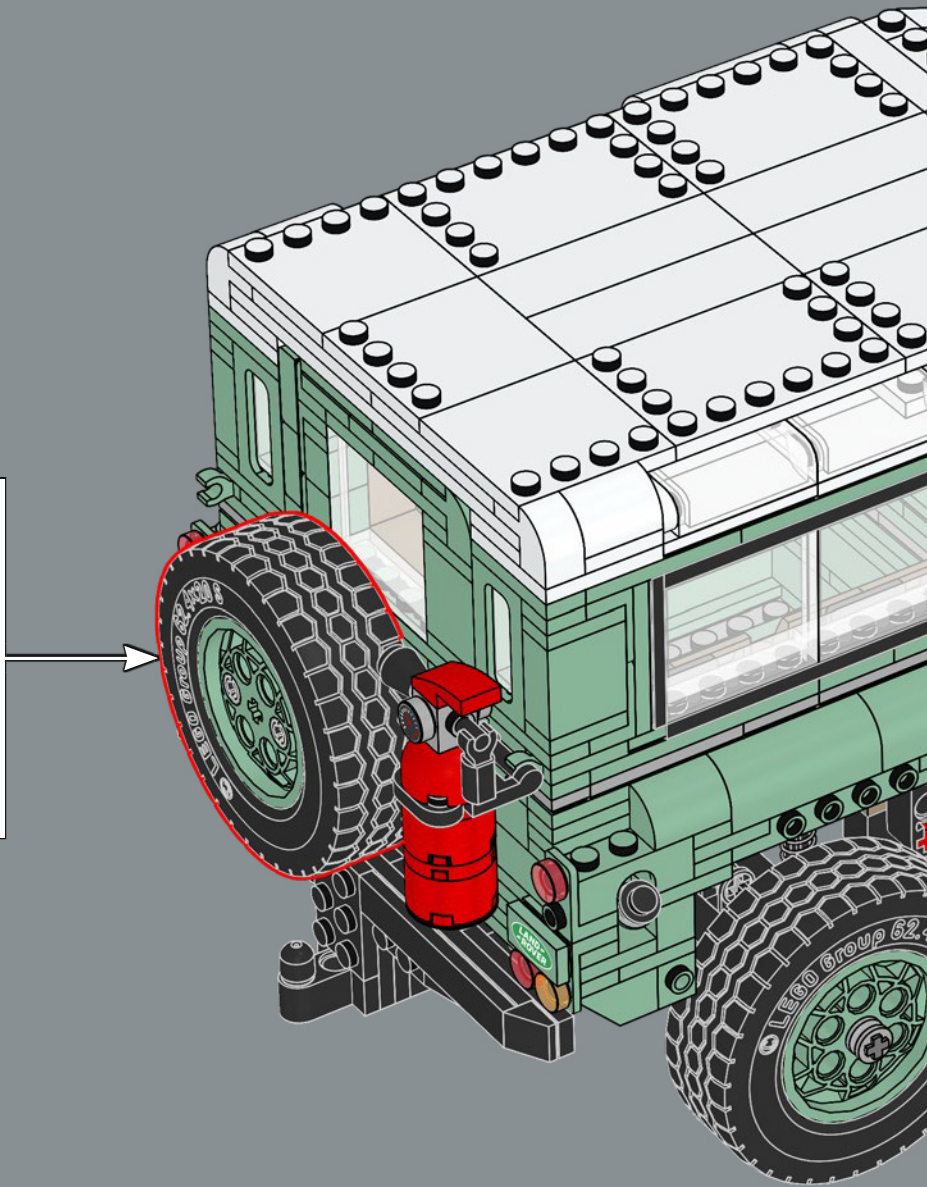
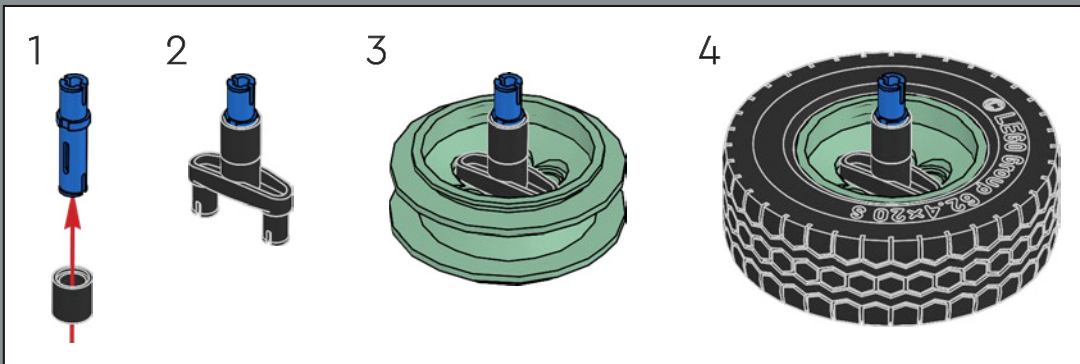


418





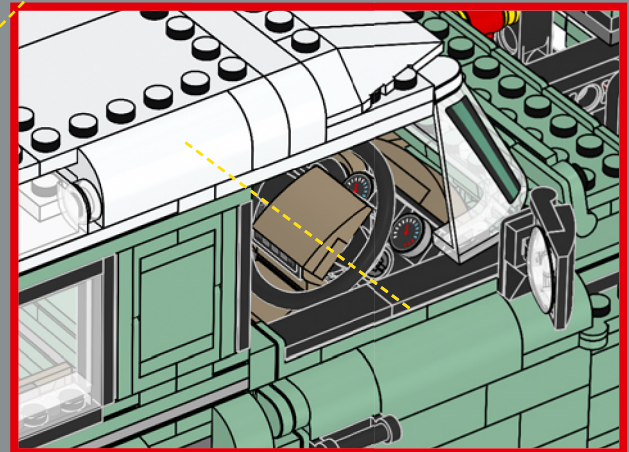
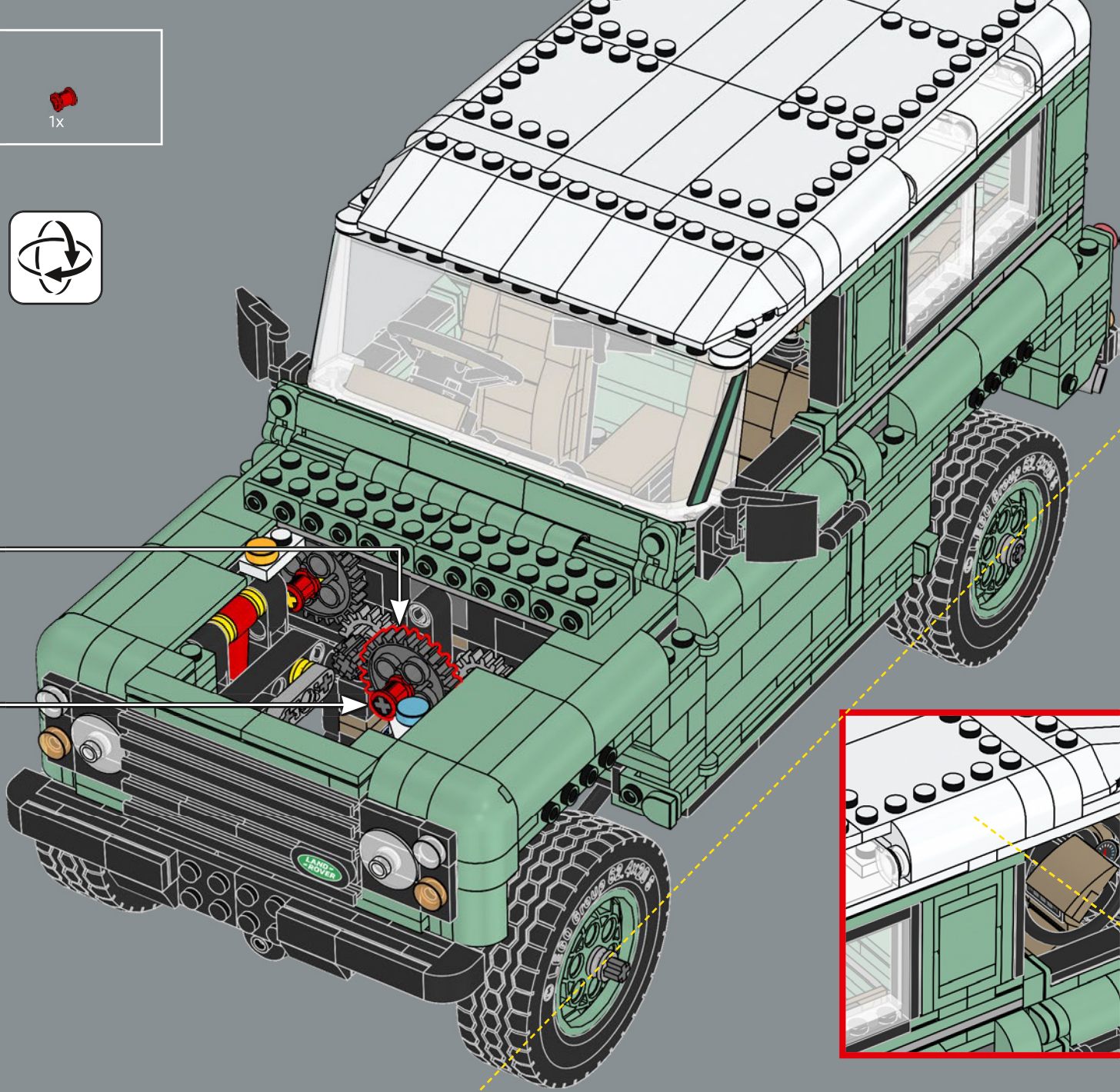
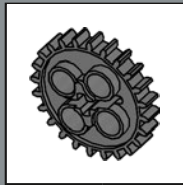
419



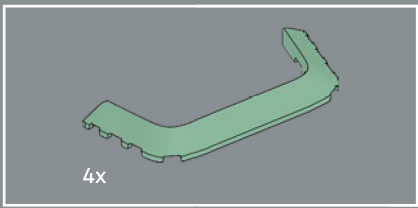




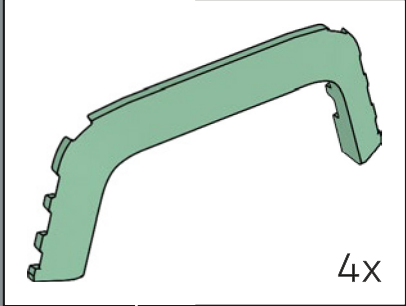
420



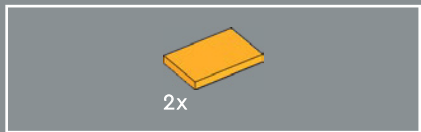
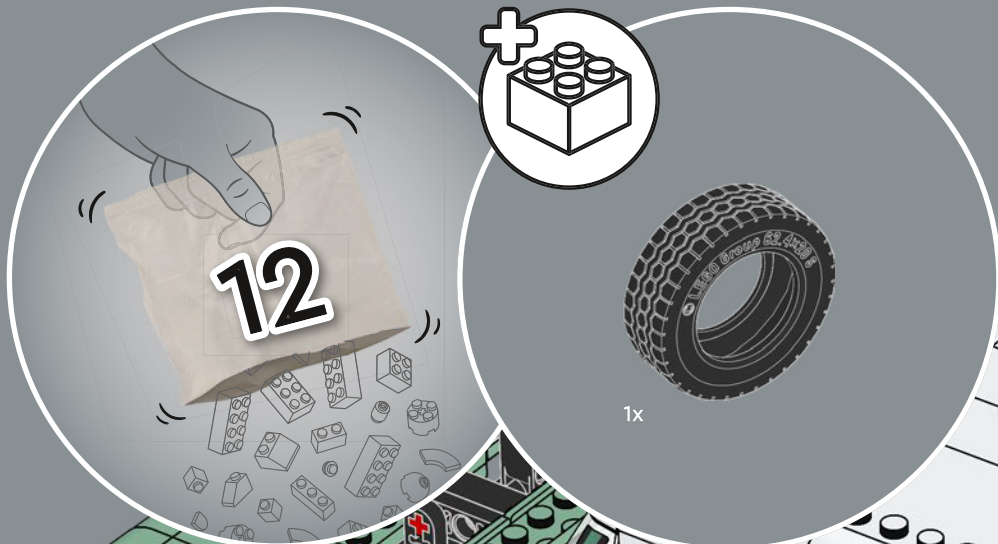




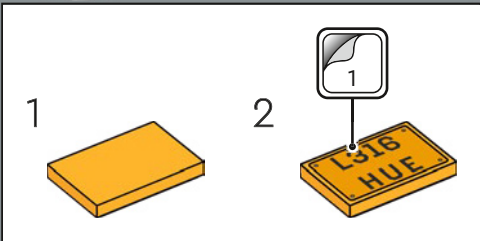
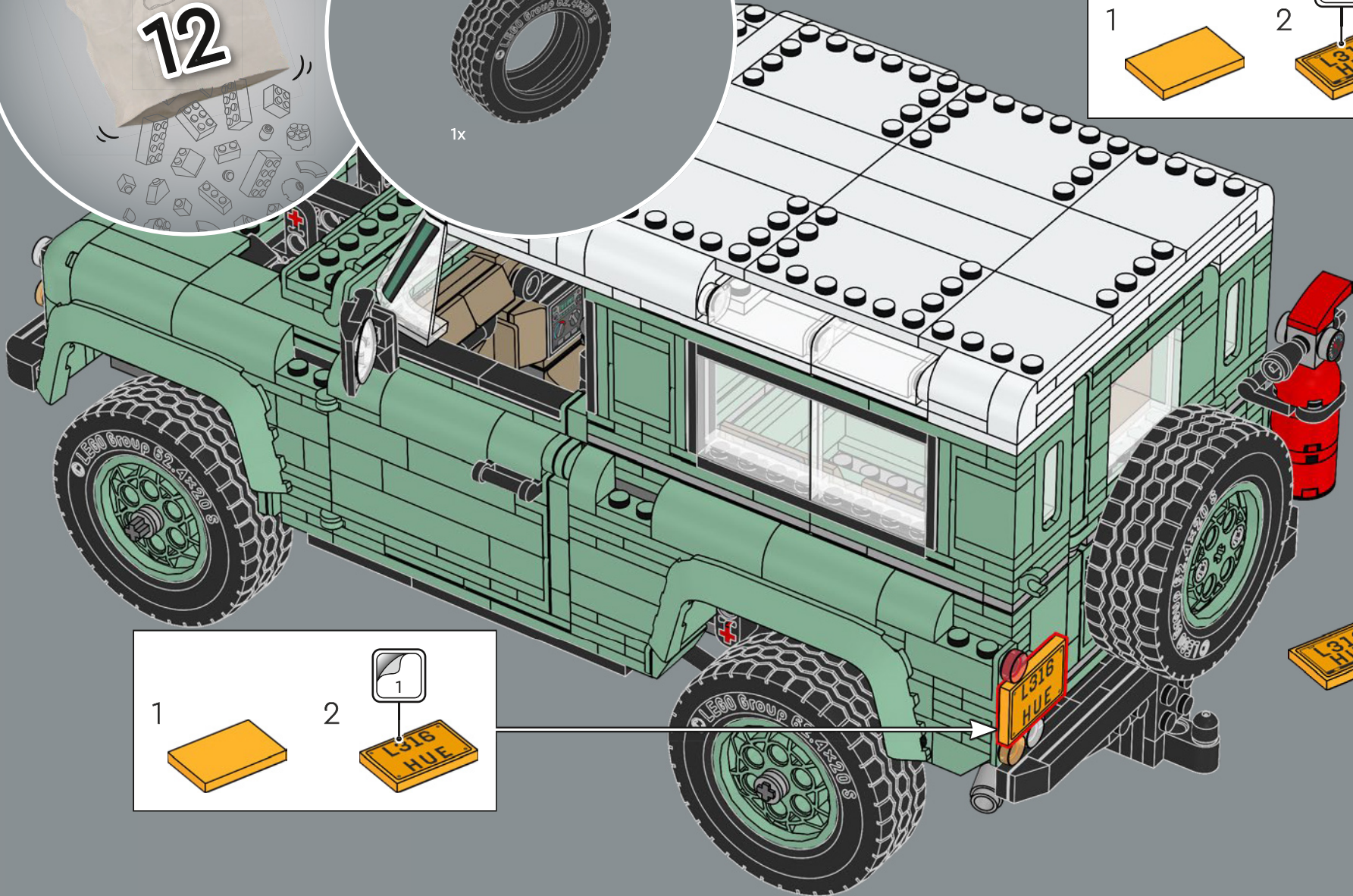
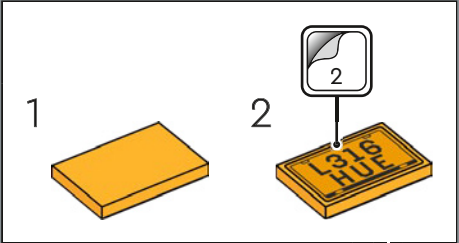
421

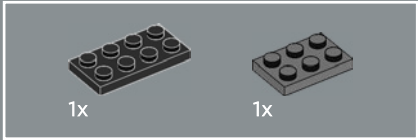
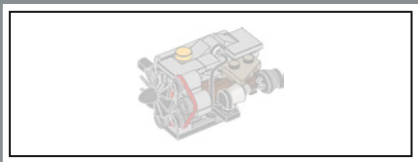




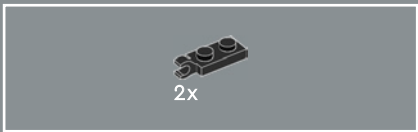
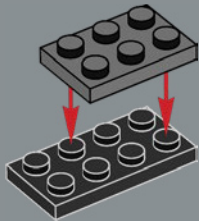


422

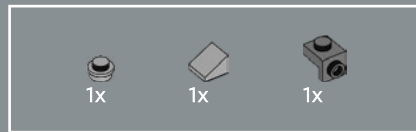
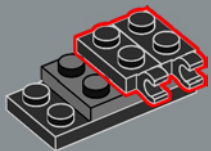




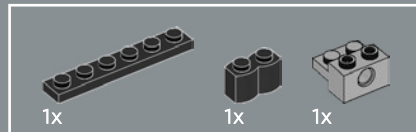
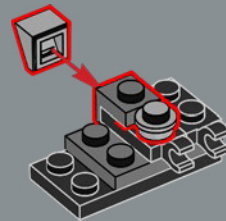
423



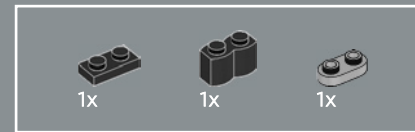
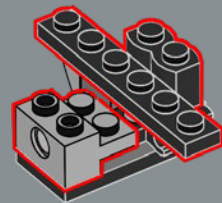
424



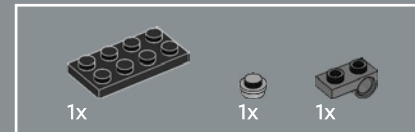
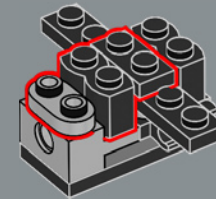
425



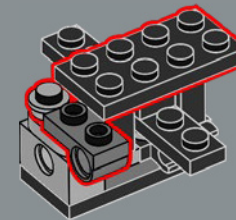
426

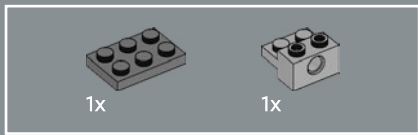


427

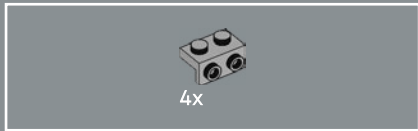
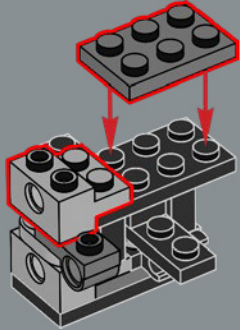


428

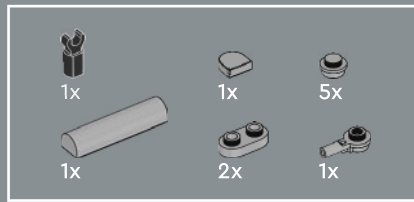
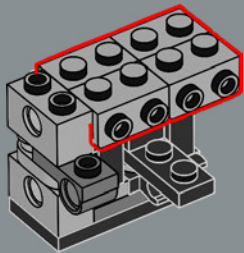




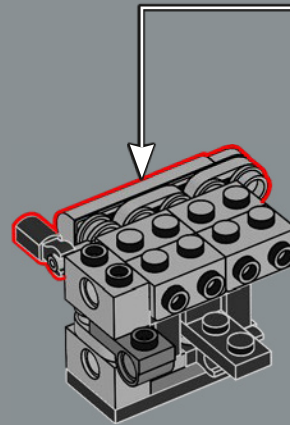
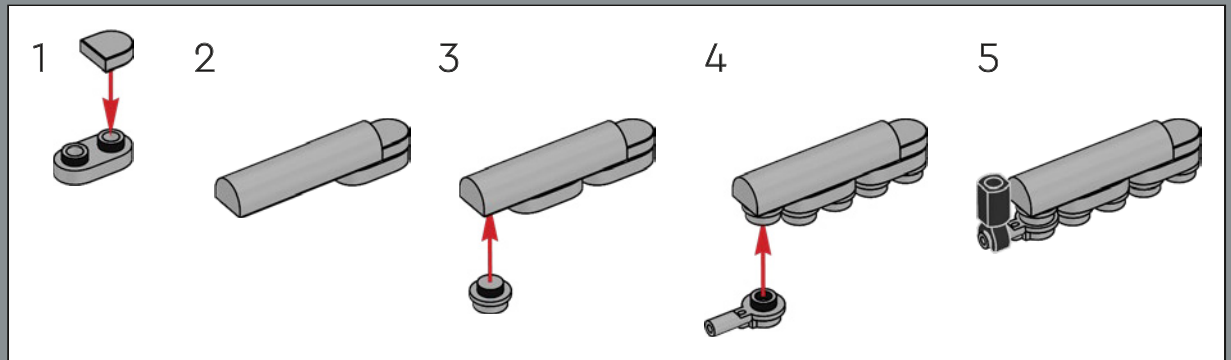
429

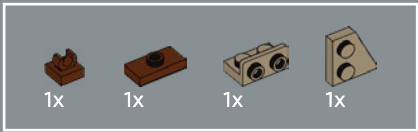


430

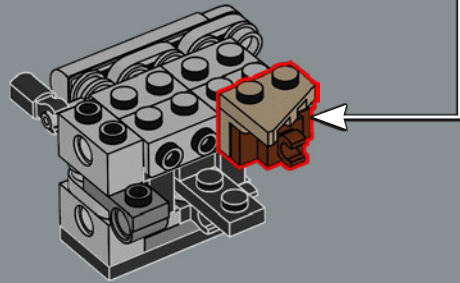
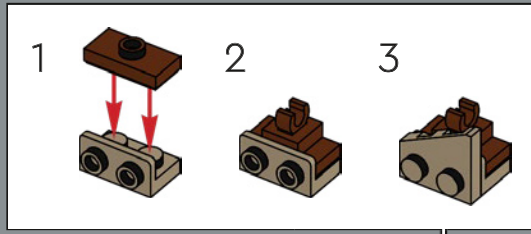


431

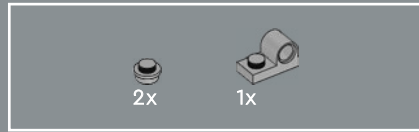
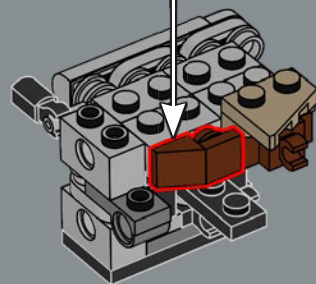
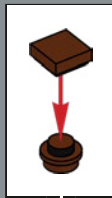




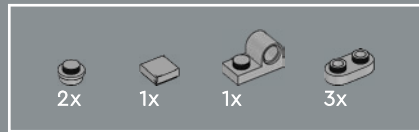
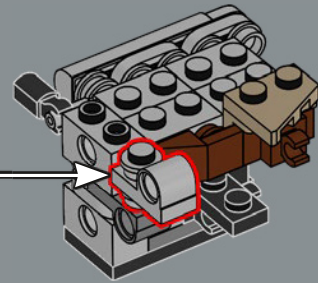
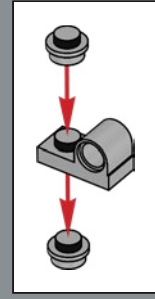
432



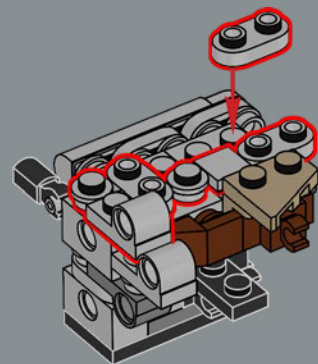
433



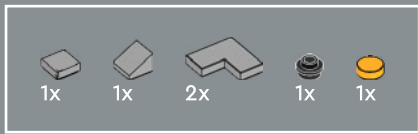
434



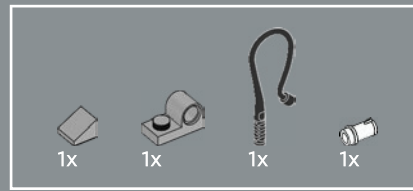
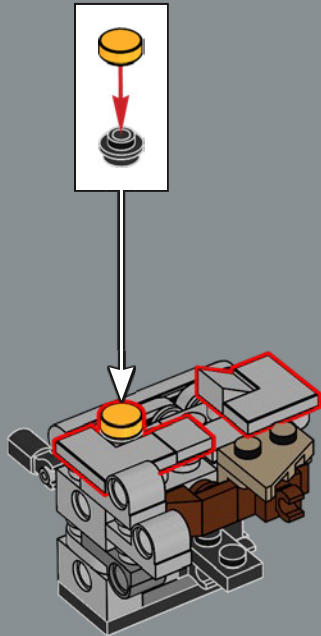
435



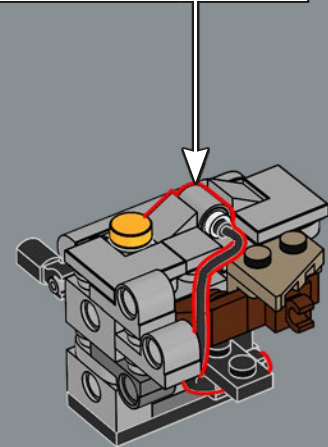
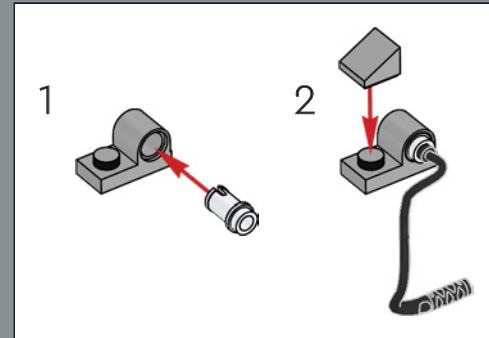




436



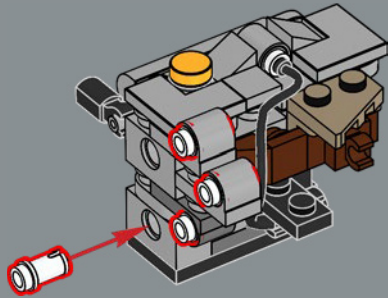
437





4x

438

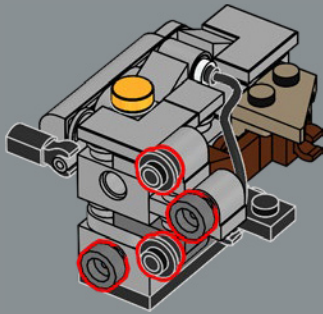


2x



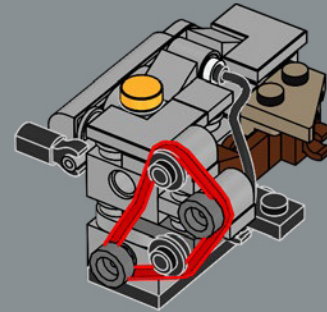
2x

439



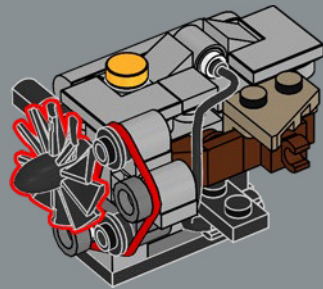
1x

440





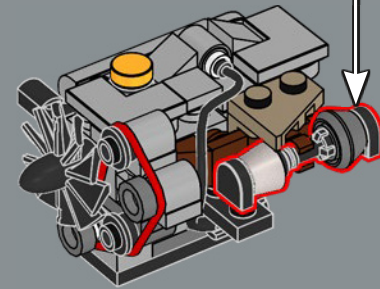
441



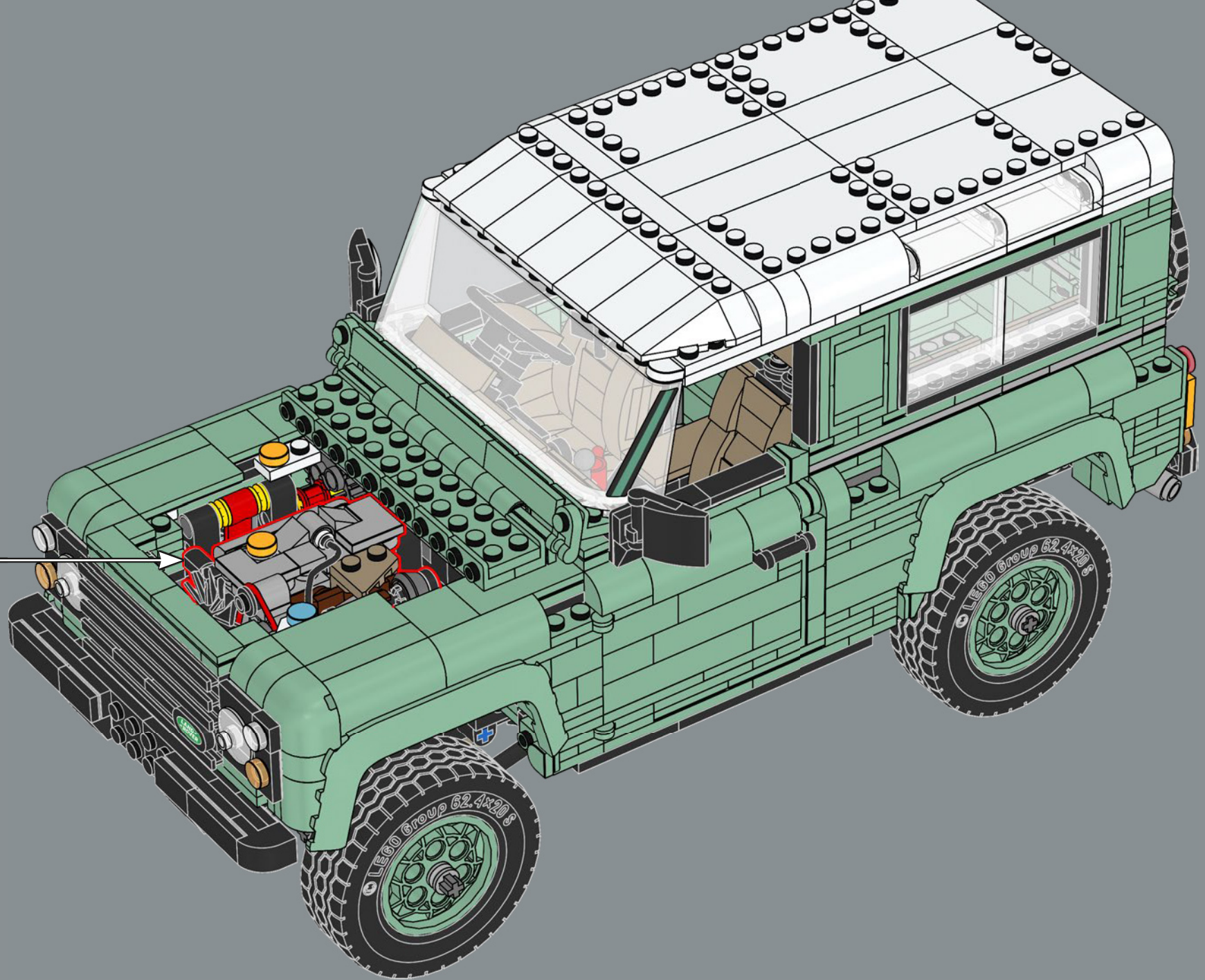
Beide LEGO® Motoren bilden die echten Aggregate originalgetreu nach.



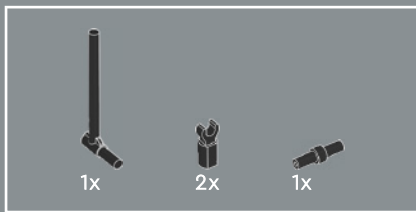
442



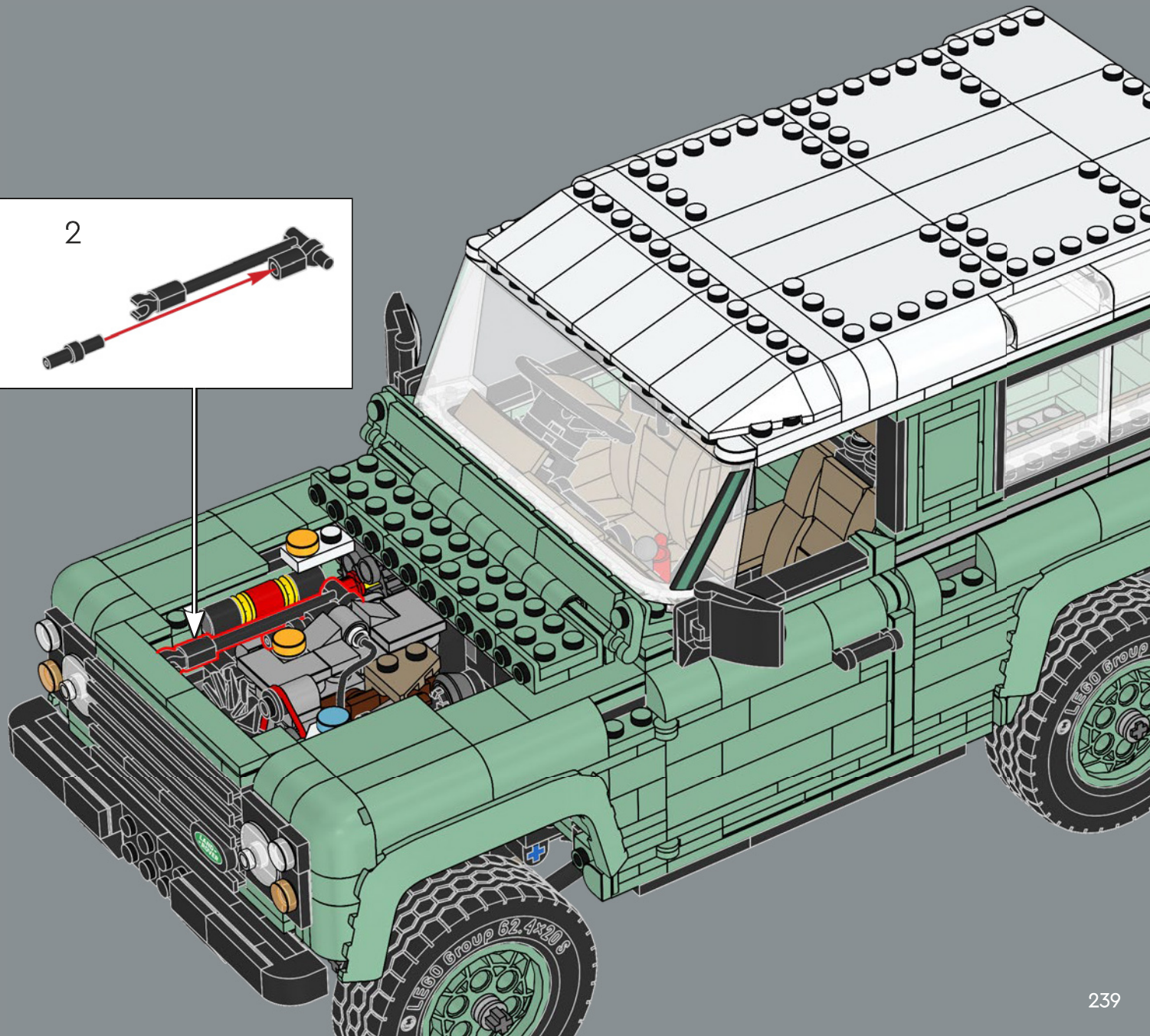
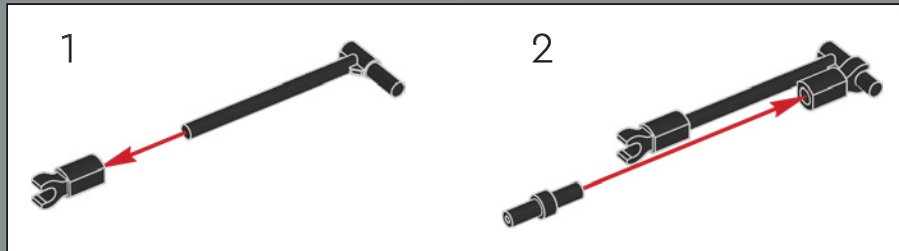
443







444



# ANPASSUNG AN DEINE WÜNSCHE

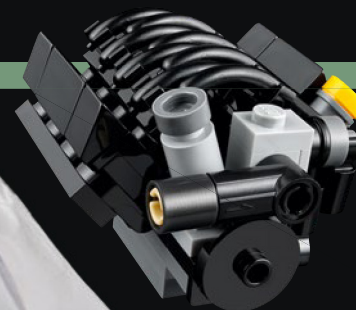
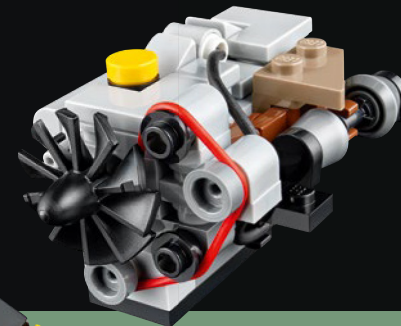


## EXPEDITIONSMODELL

Baue Geländeausrüstung und Mehrweckzubehör für dein Modell, um es für die Offroad-Abenteuer deiner Träume auszurüsten.  
Geh auf Seite [242](#).

### Turbodieselmotor

Der Fünfzylinder-Turbodieselmotor ist auf den Einsatz in schwierigem Gelände ausgelegt.



### V8-Motor

Der V8-Motor ist für den Straßenverkehr oder für Kontrollfahrten auf den eigenen Ländereien konzipiert.





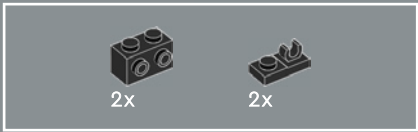
## HOHE VERSION „A“

Unter der hohen Motorhaube hat der Turbodieselmotor Platz.  
Geh auf Seite [292](#).

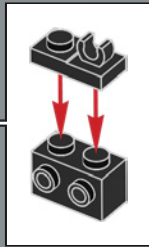
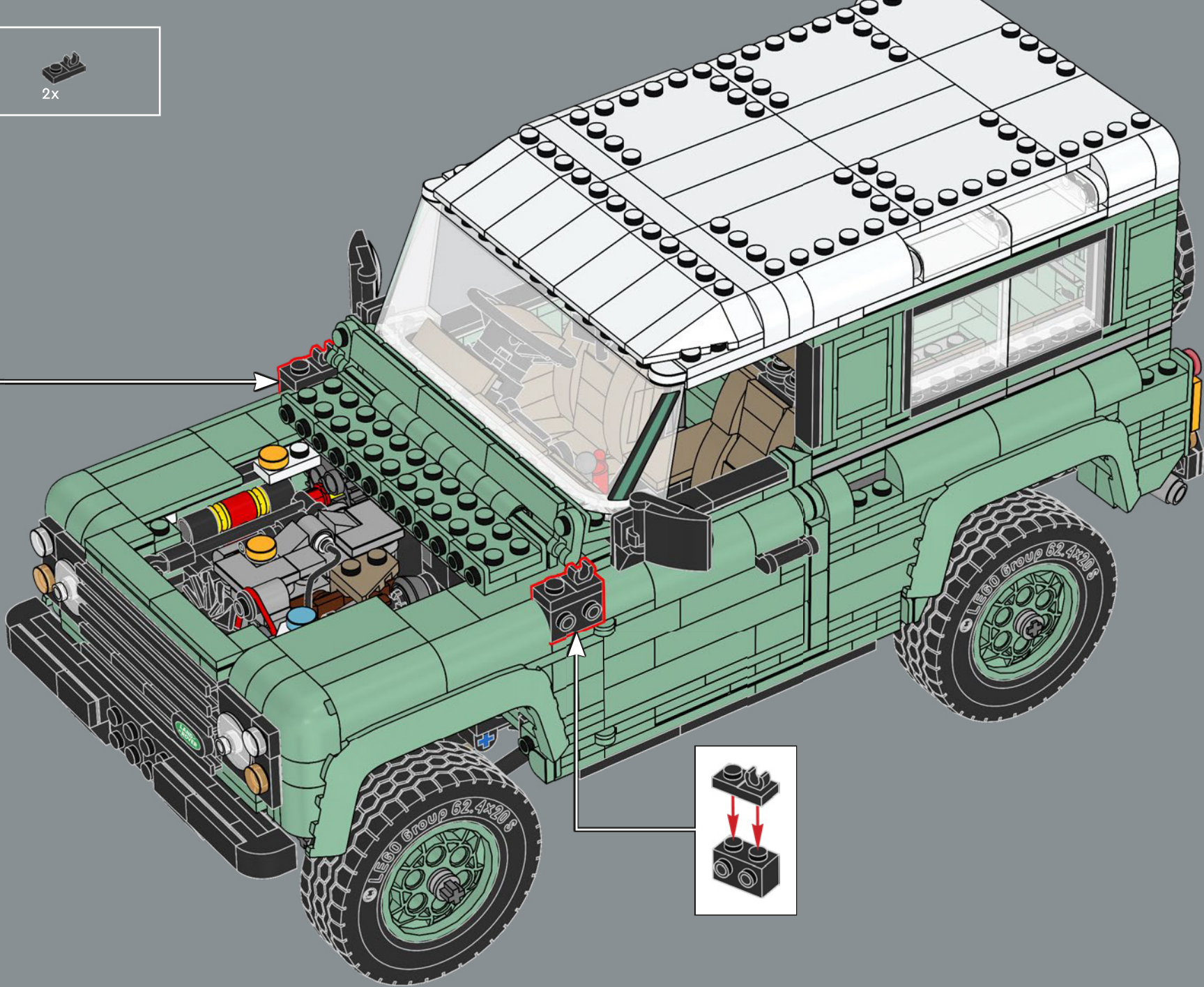
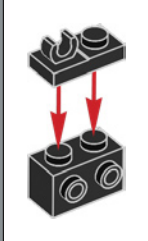
## SCHNITTIGE VERSION „B“

Die schnittige Motorhaube prägt ein weiteres  
imposantes Ausstellungsstück. Geh auf Seite [300](#).





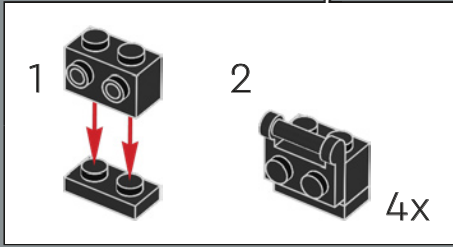
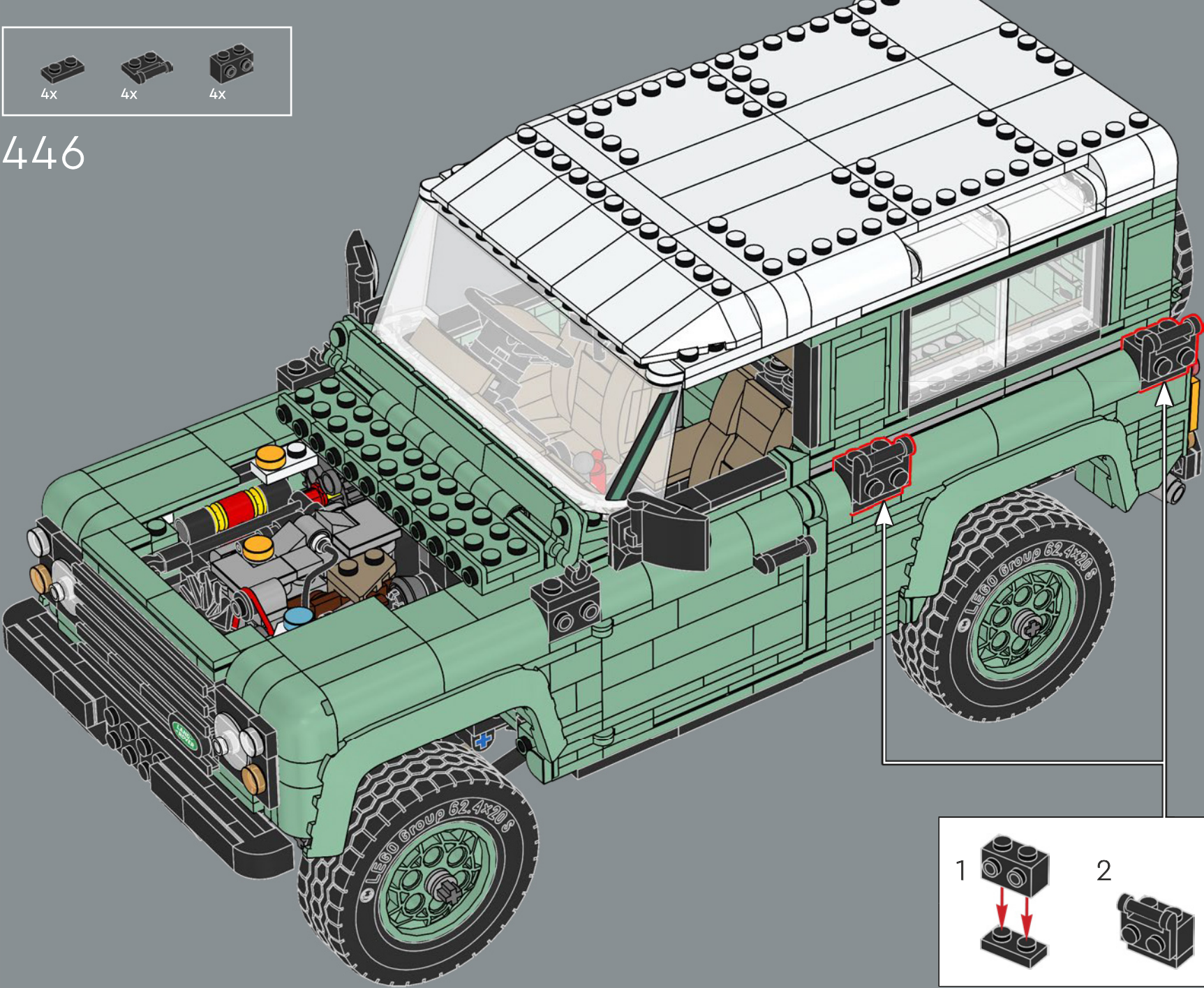
445



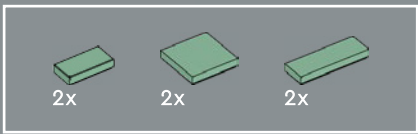




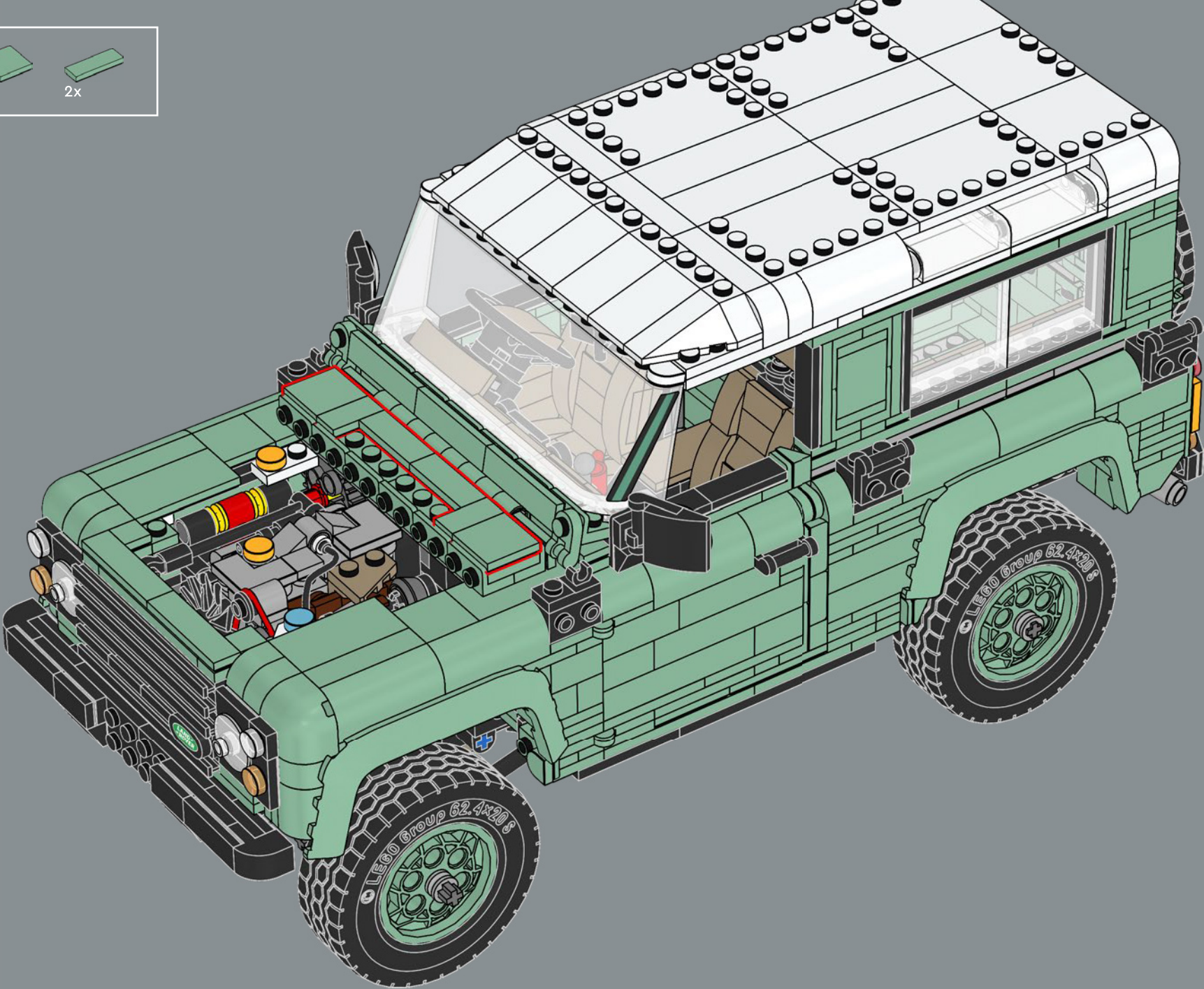
446

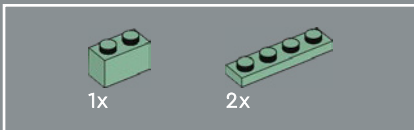
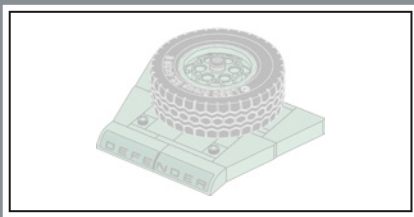




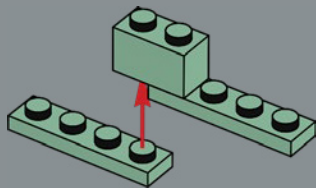


447

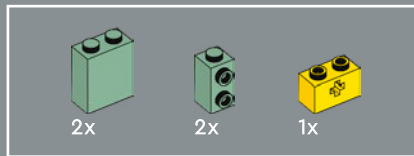
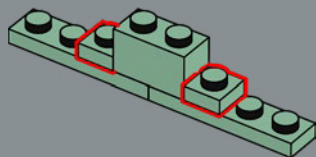




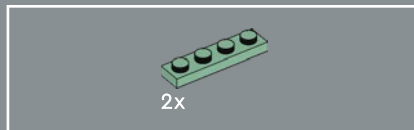
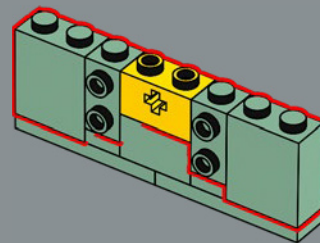
448



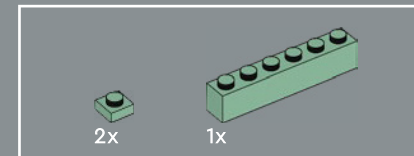
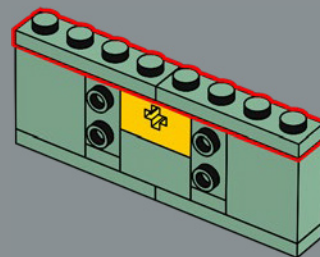
449



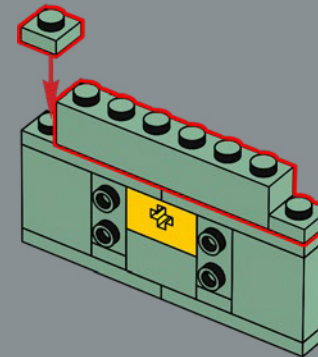
450



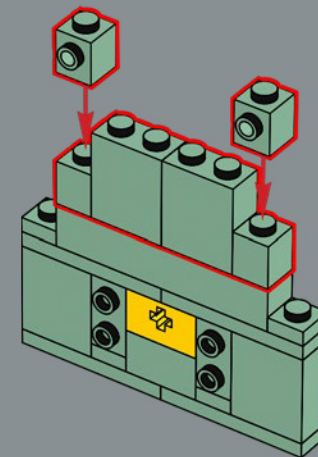
451



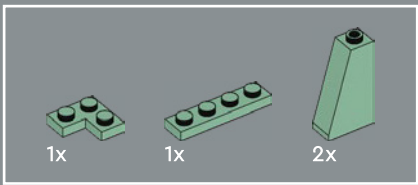
452



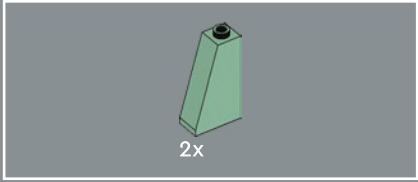
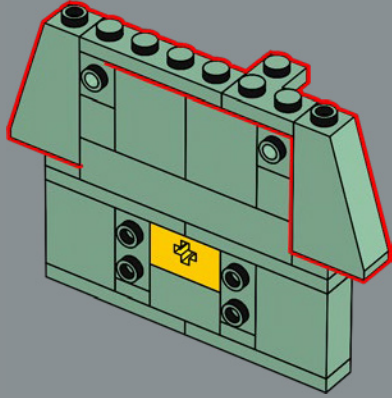
453



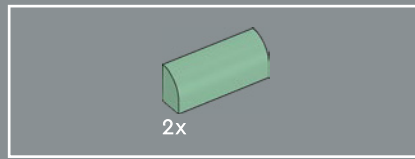
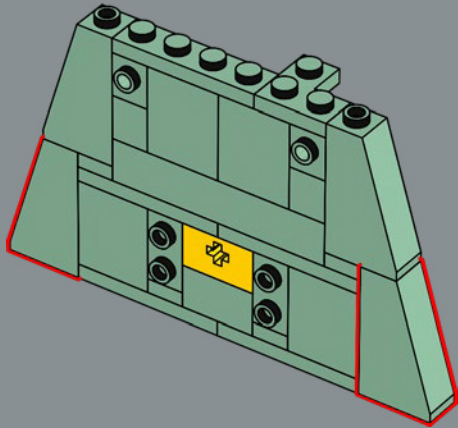




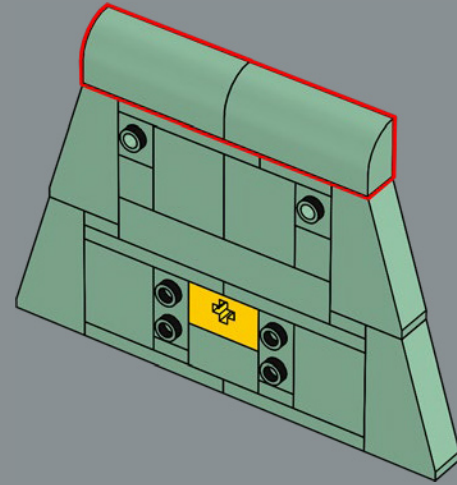
454



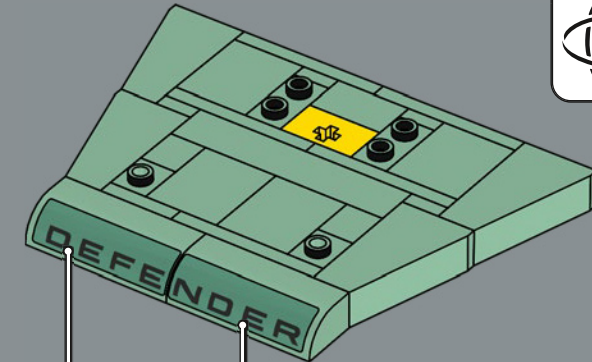
455

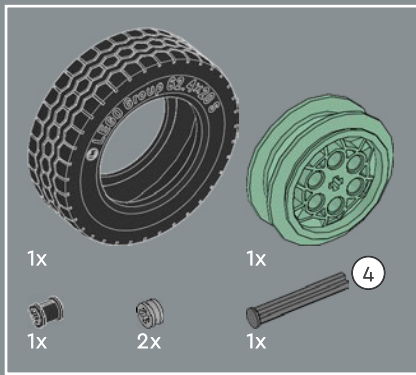


456

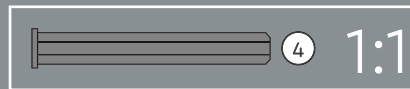
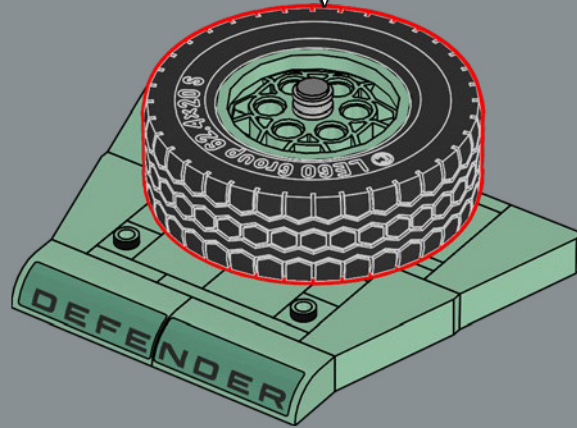
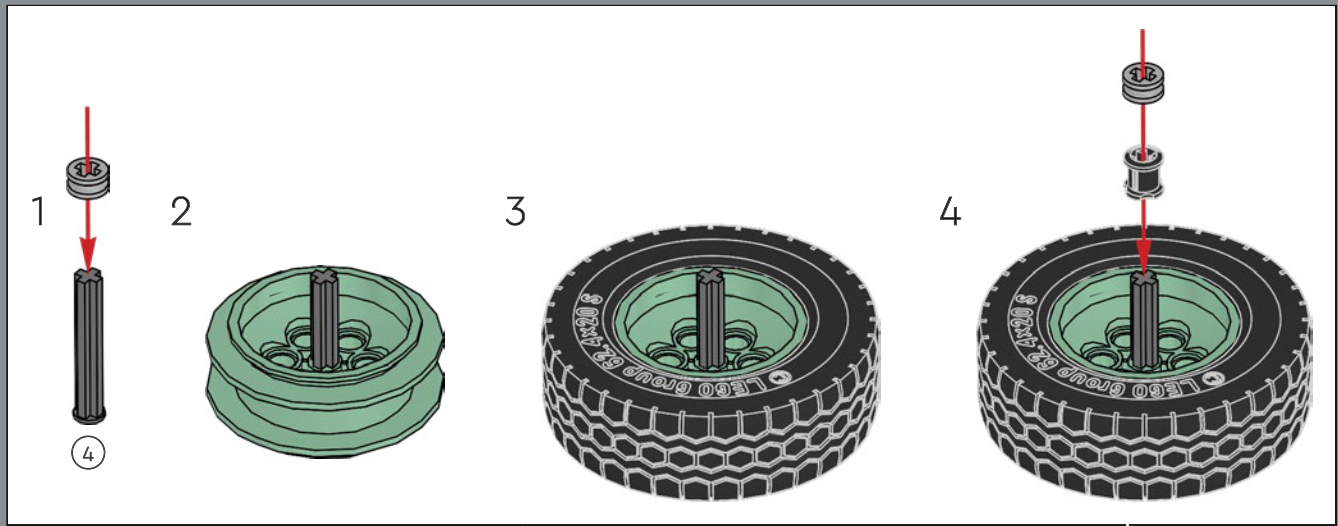


457



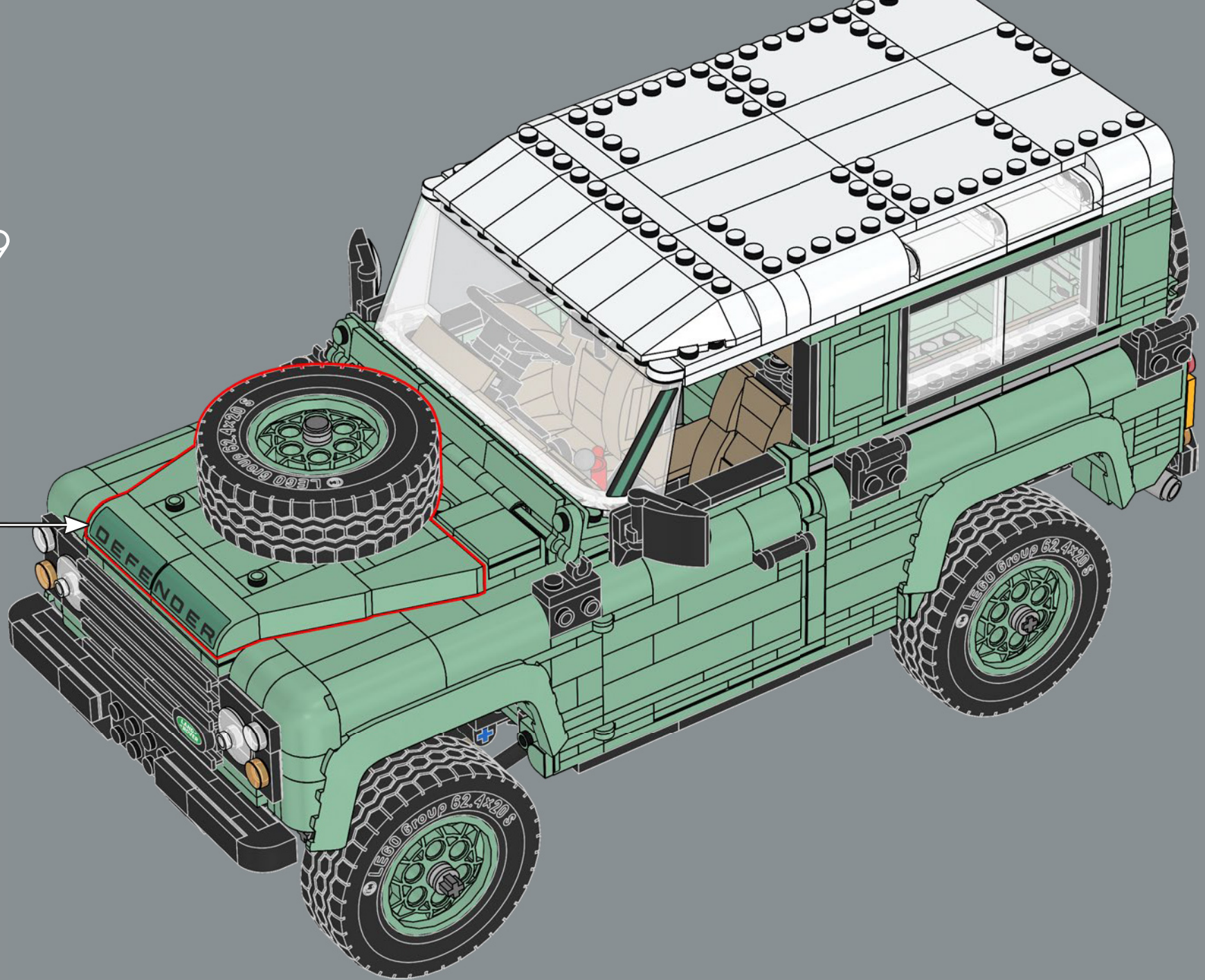


458

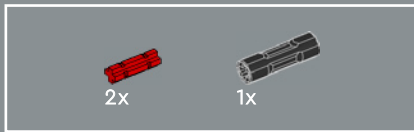
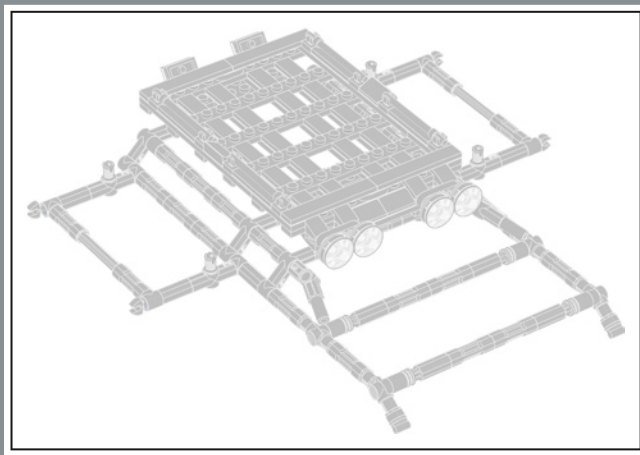


Der Name Land Rover wurde 1990 um den Namenszusatz Defender ergänzt, um das klassische Modell von der neu herausgebrachten Discovery Modellreihe zu unterscheiden.

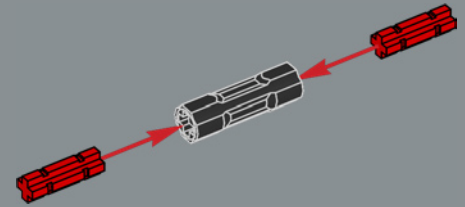
459



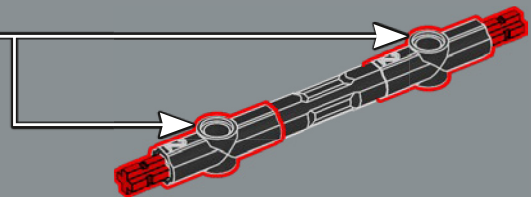
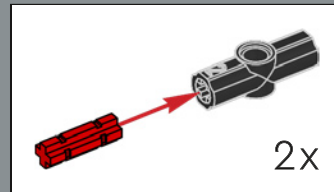




460

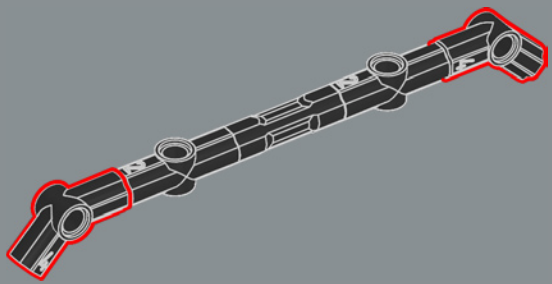


461

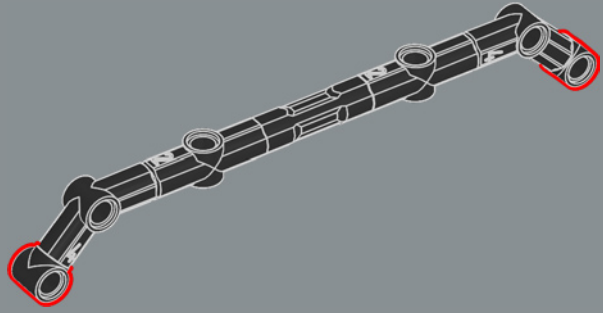




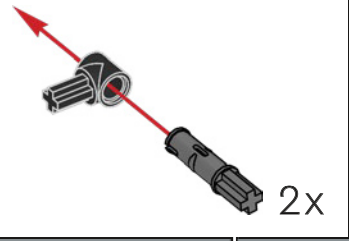
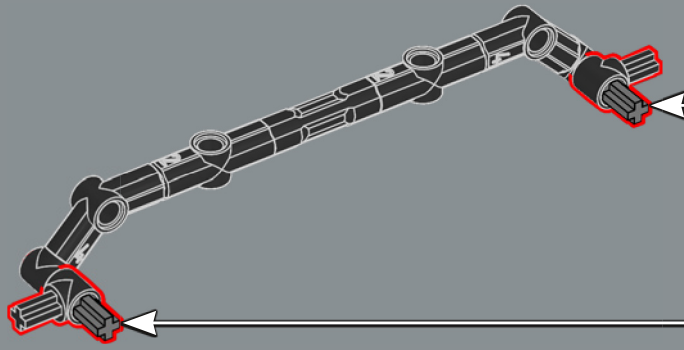
462



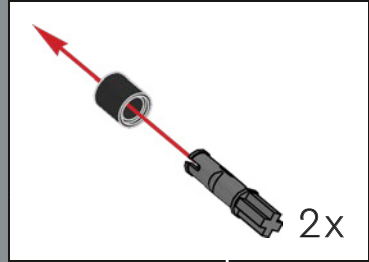
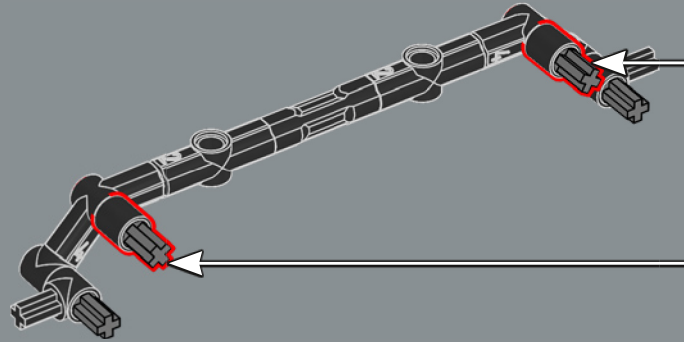
463



464

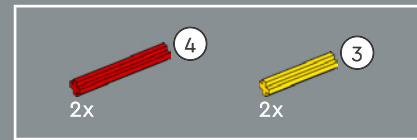
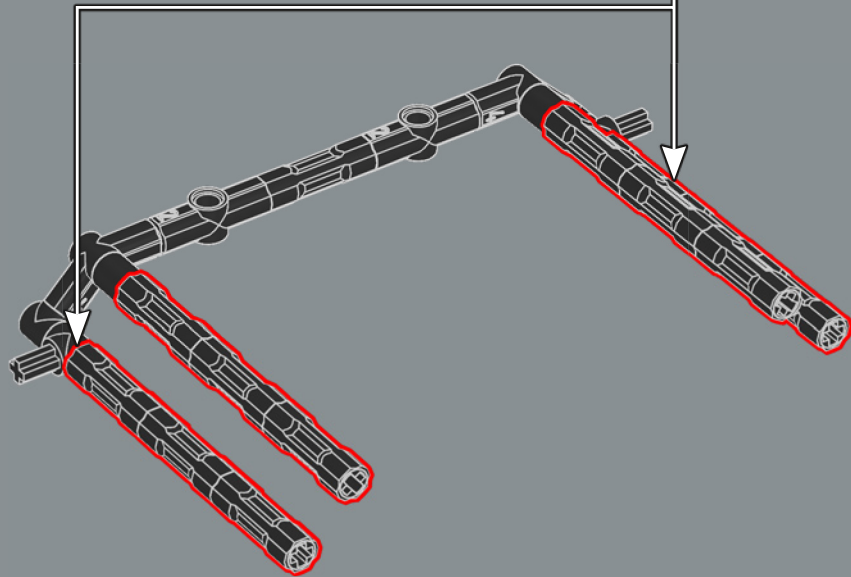
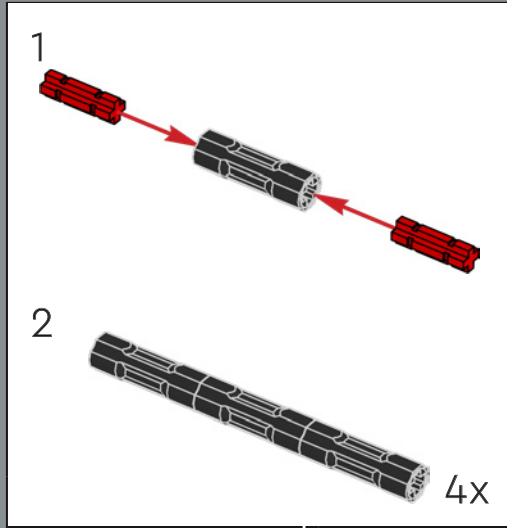


465

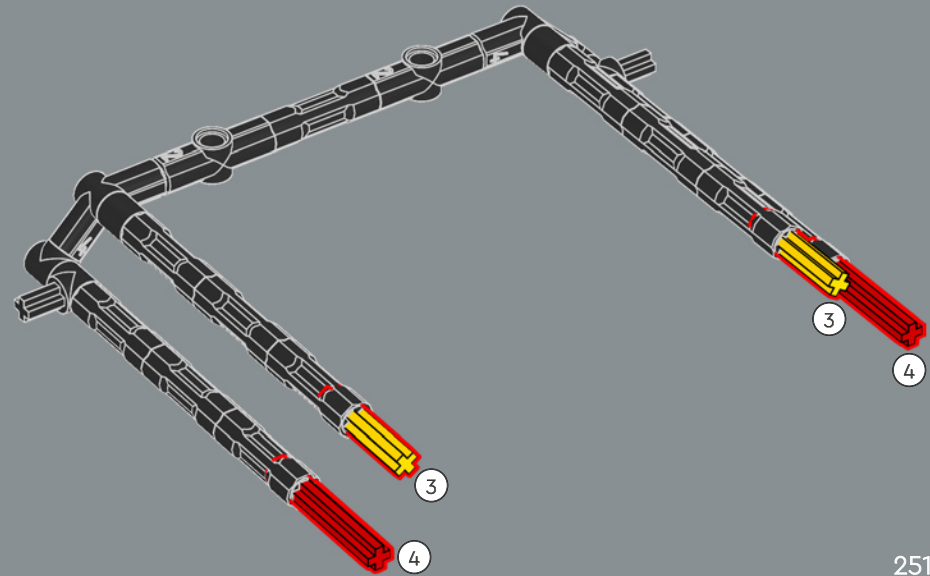
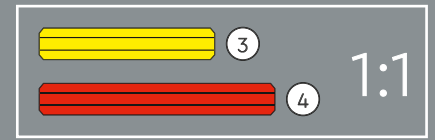




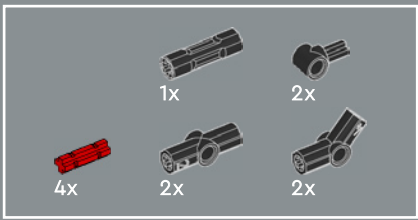
466



467

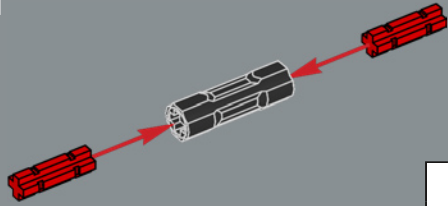




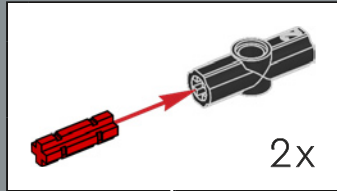
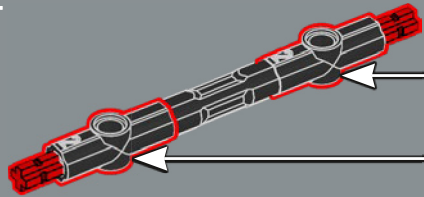


468

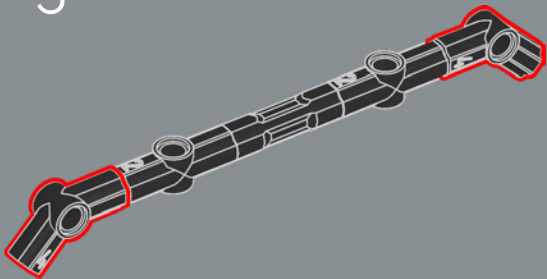
1



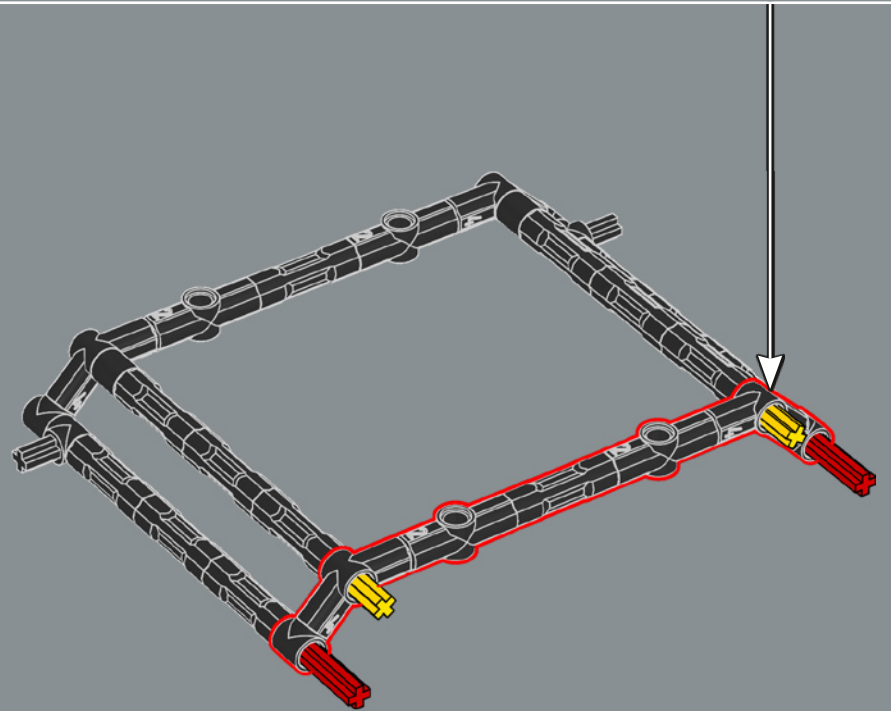
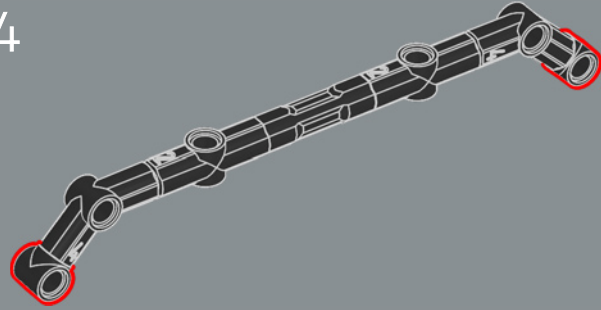
2



3

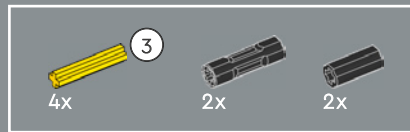
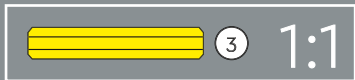
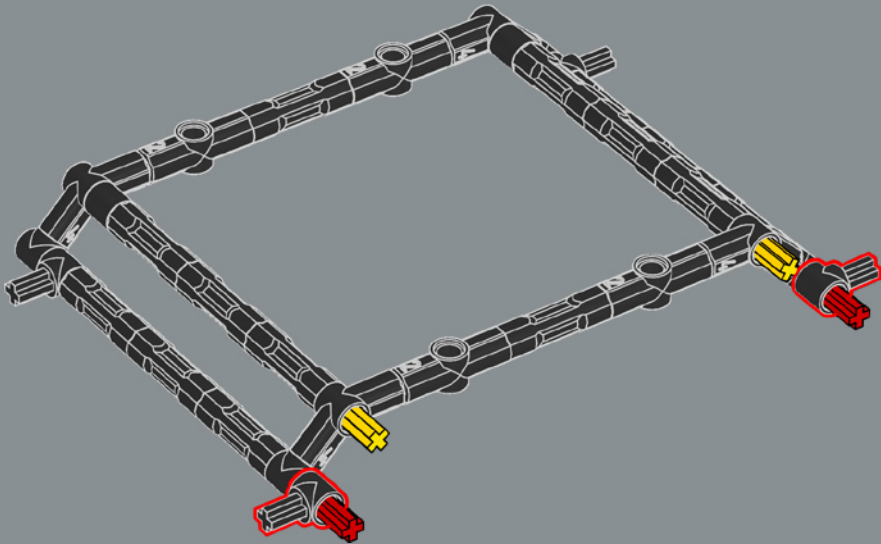


4

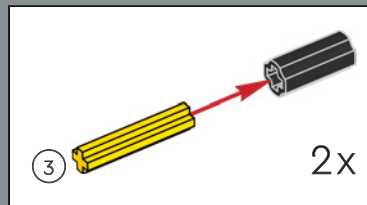
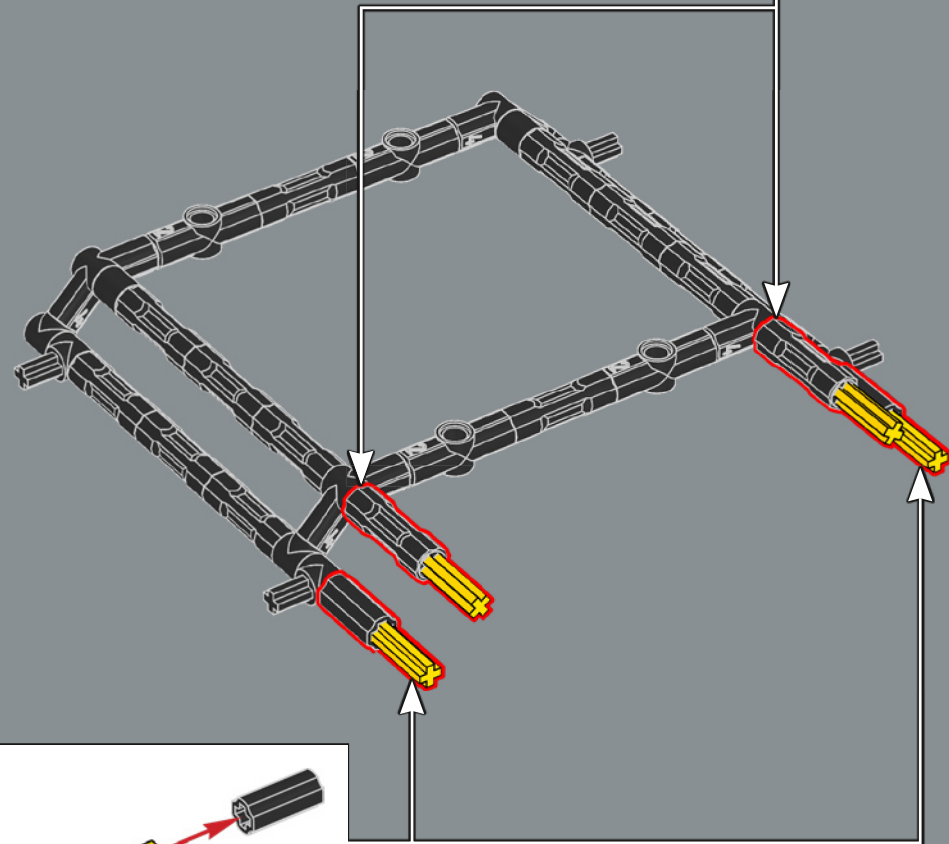
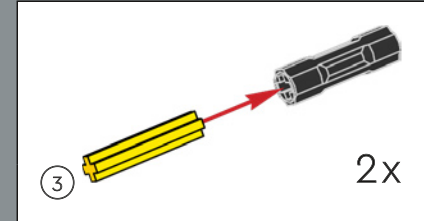


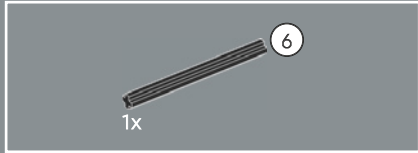
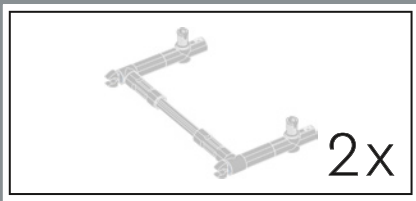


469

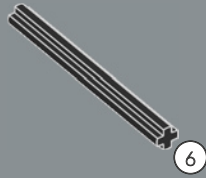


470

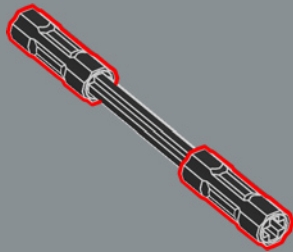




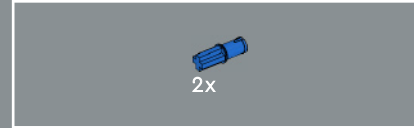
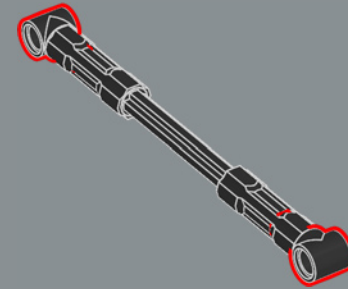
471



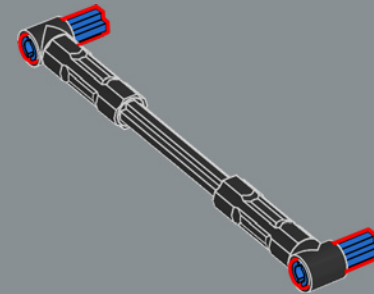
472



473



474

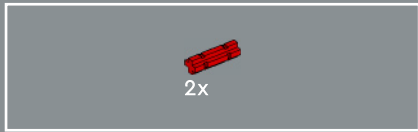
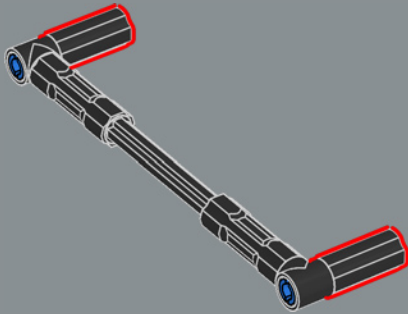






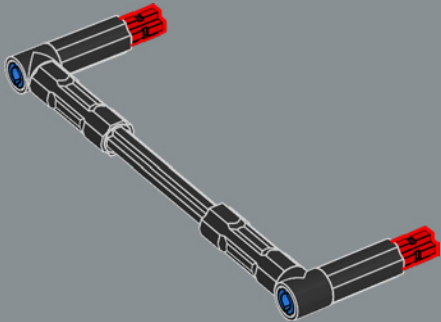
2x

475



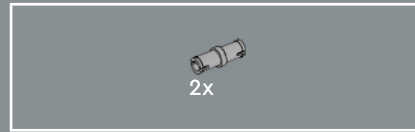
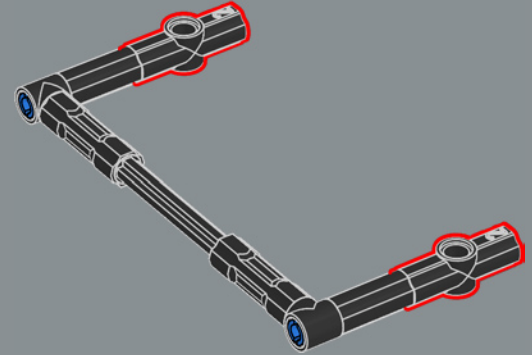
2x

476



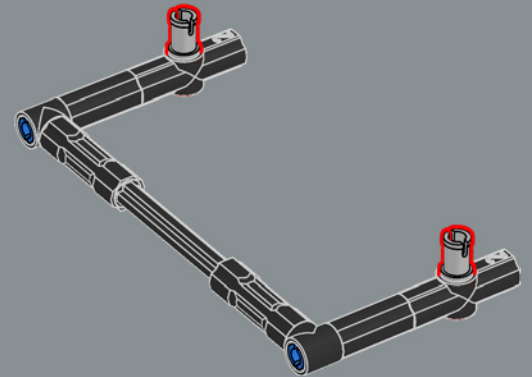
2x

477



2x

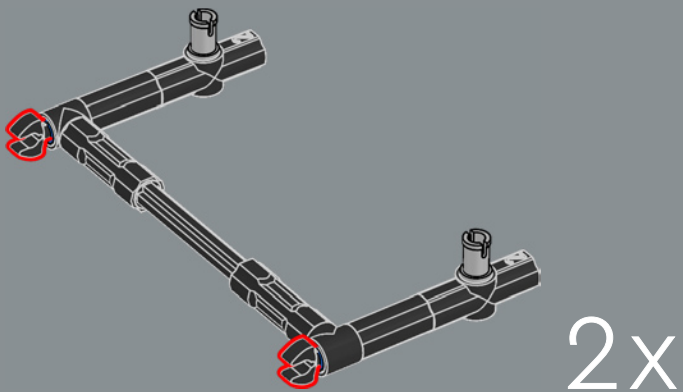
478



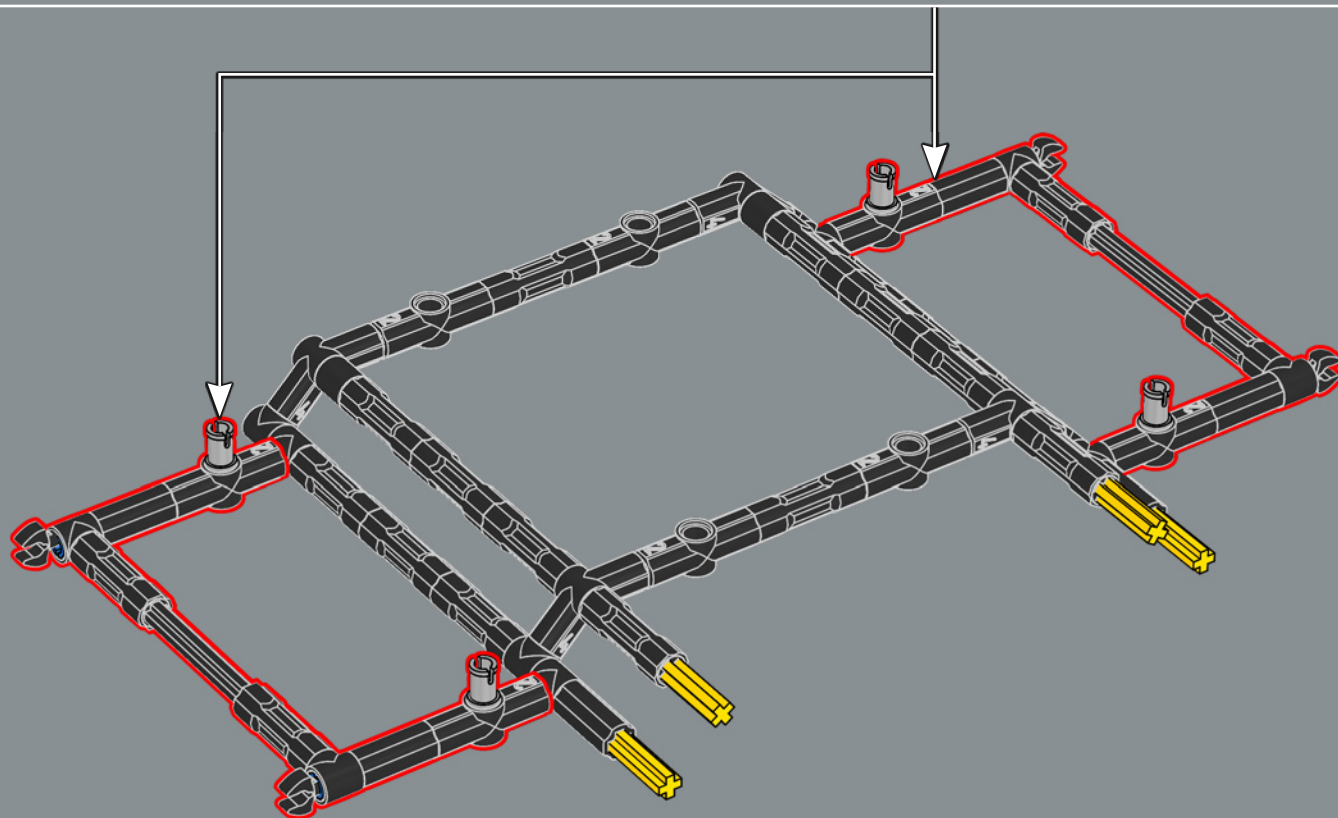


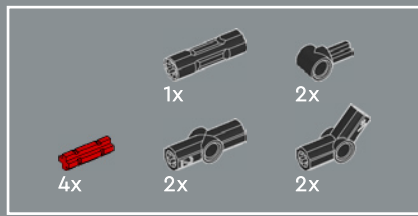
2x

479

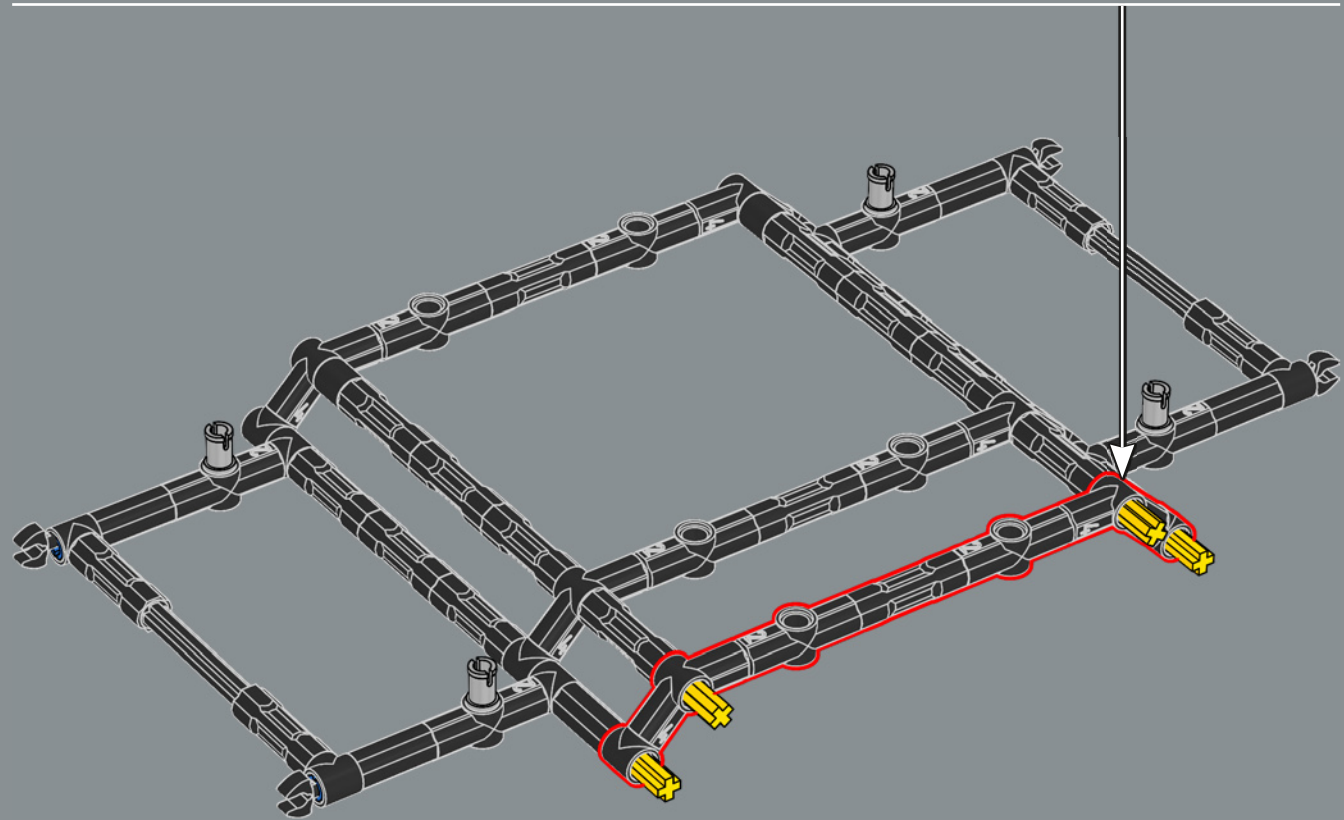
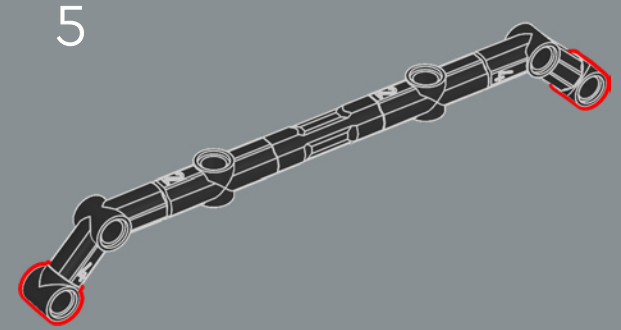
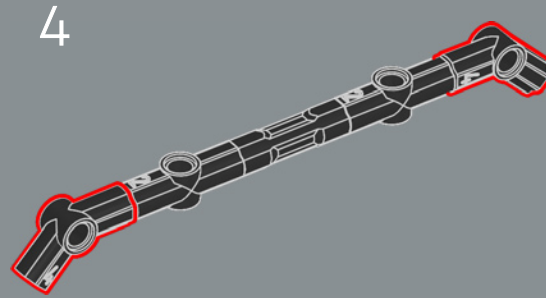
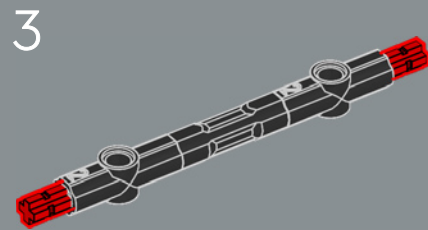
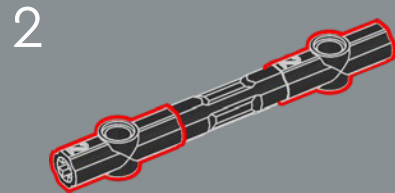
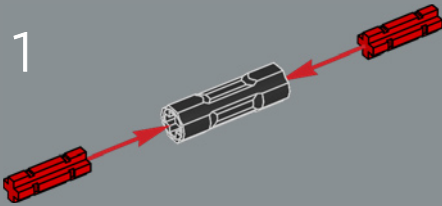


480





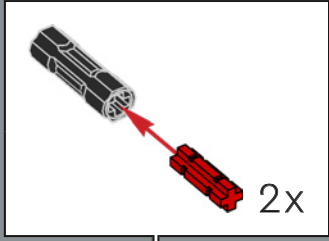
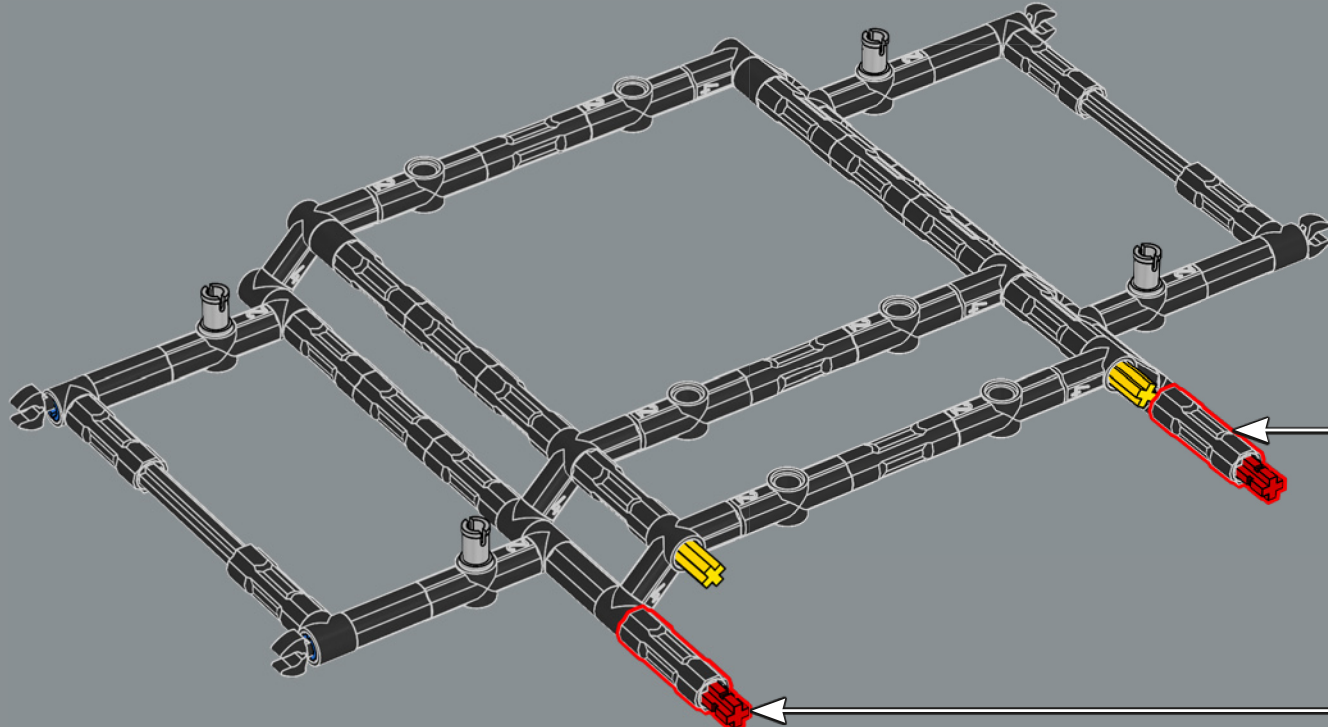
481

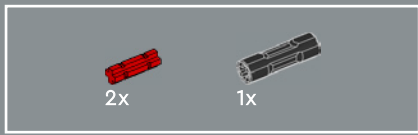




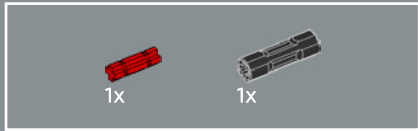
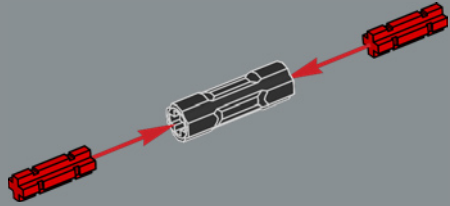


482

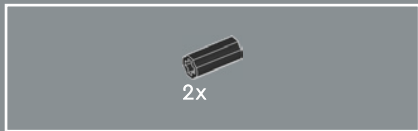
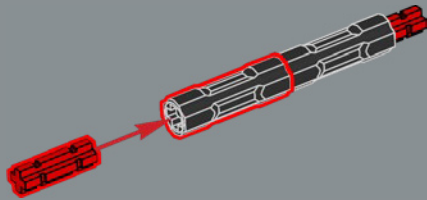




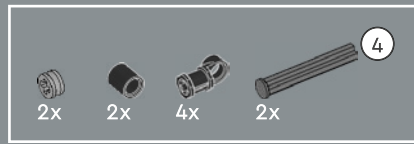
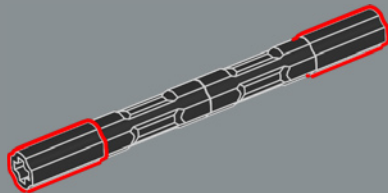
483



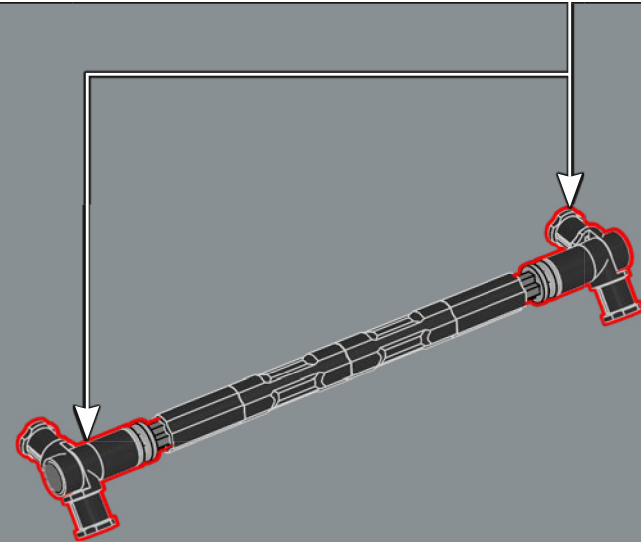
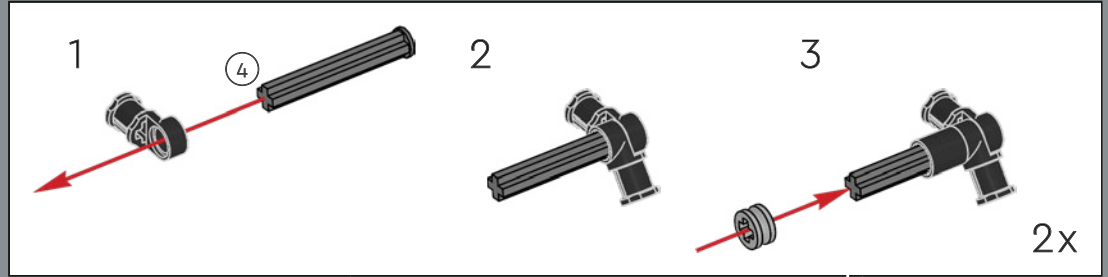
484



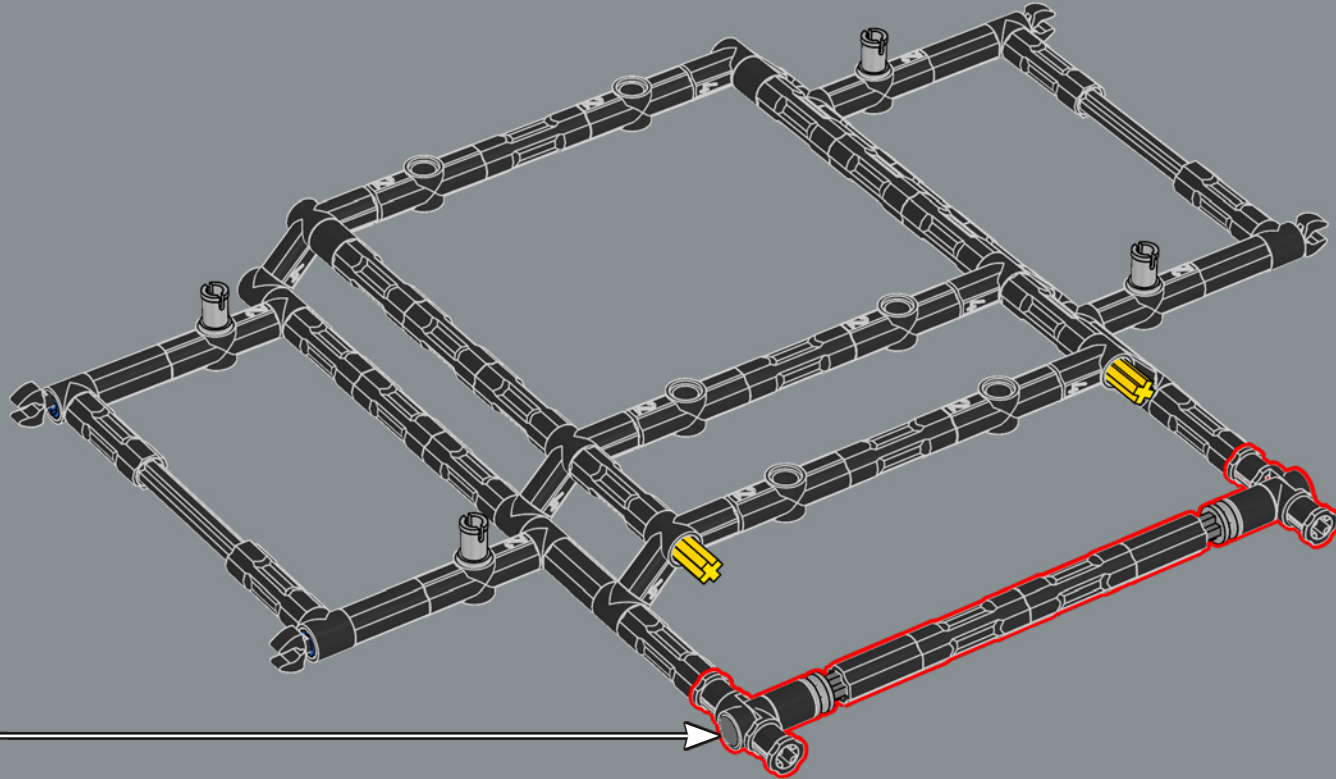
485



486

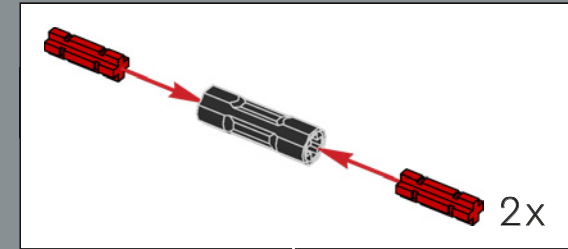
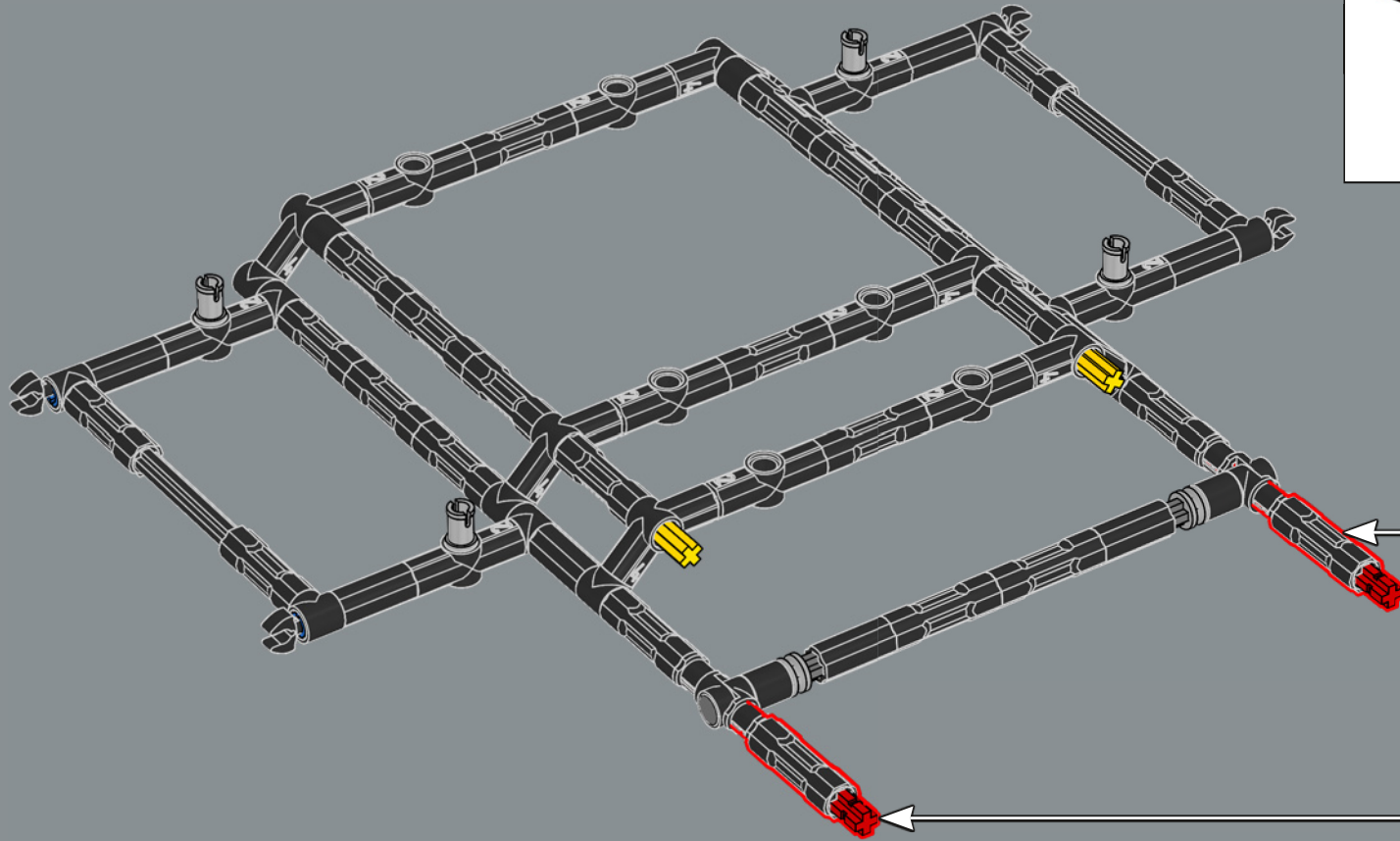


487

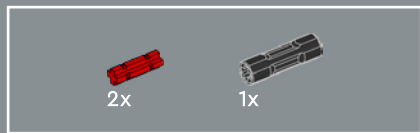




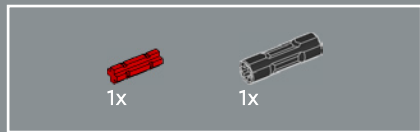
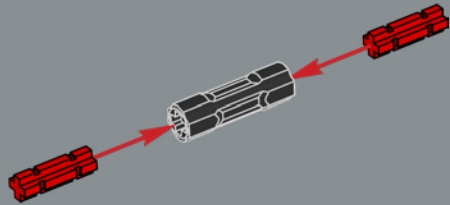
488



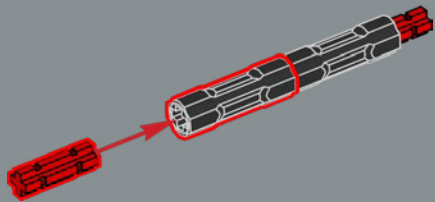




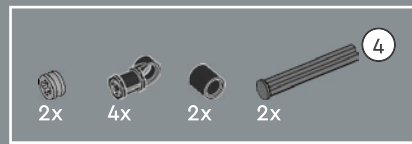
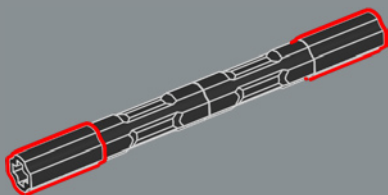
489



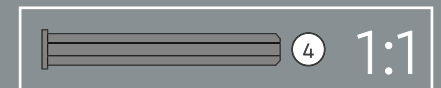
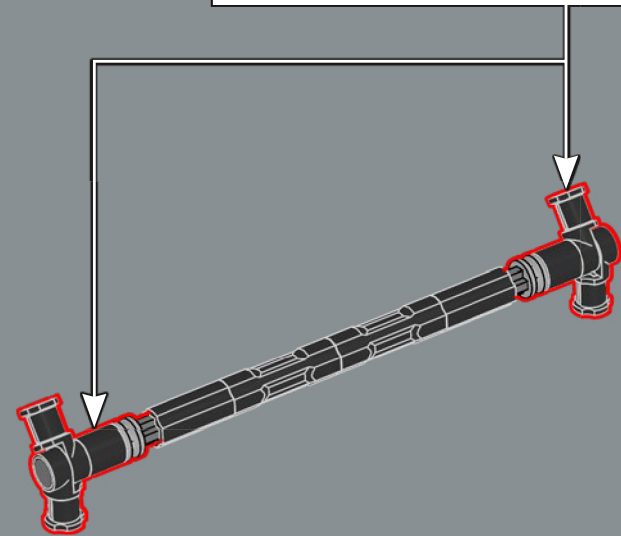
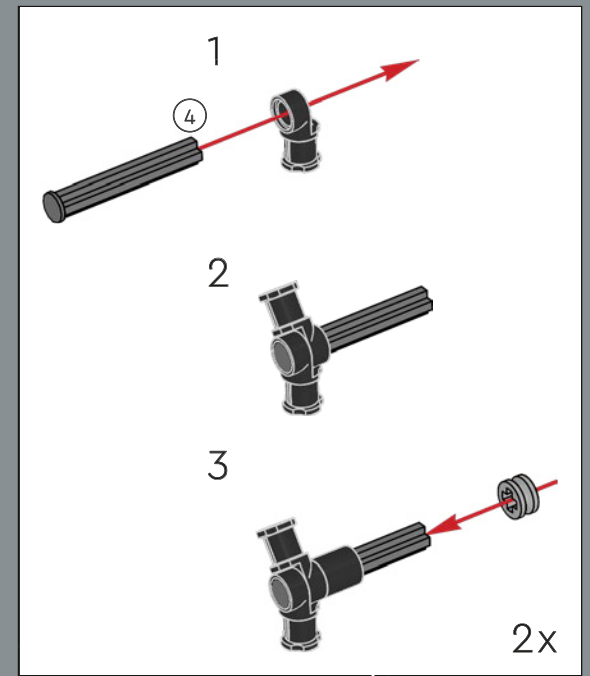
490



491

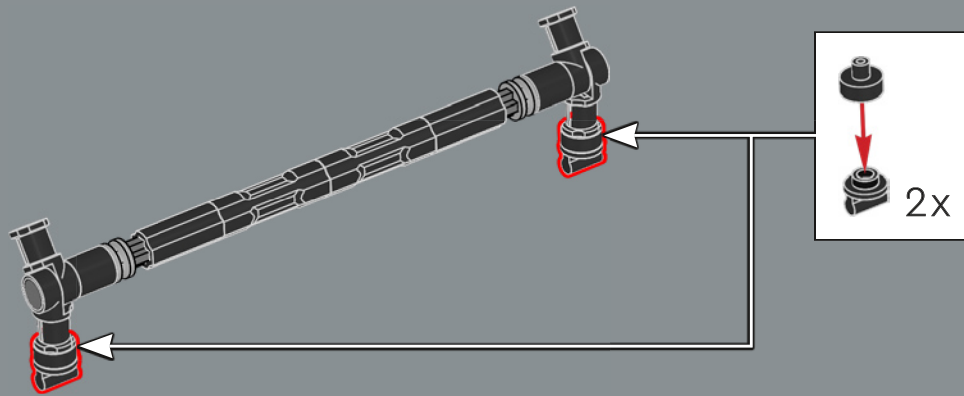


492

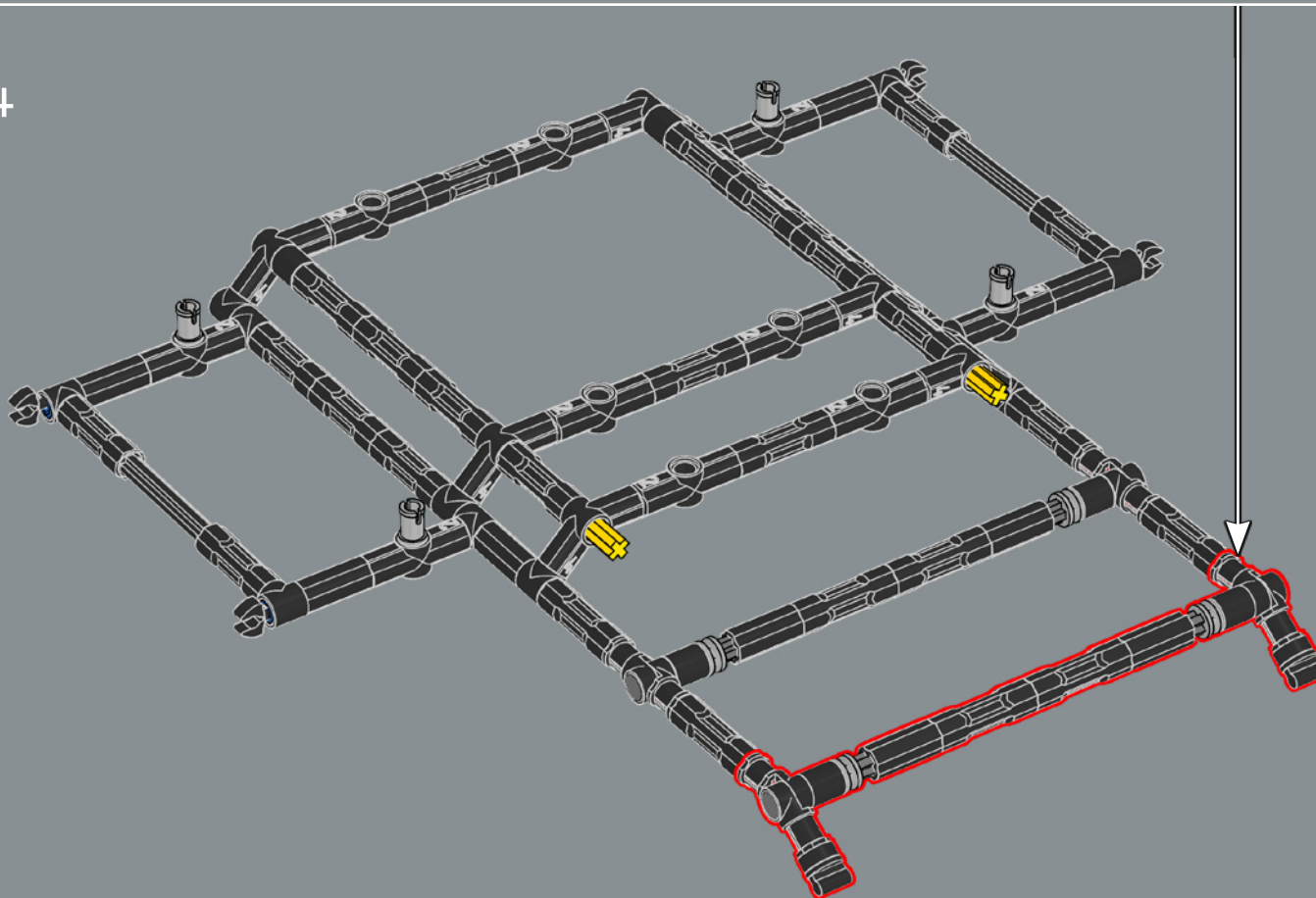


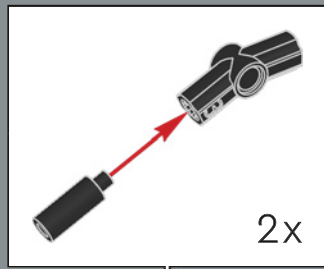


493

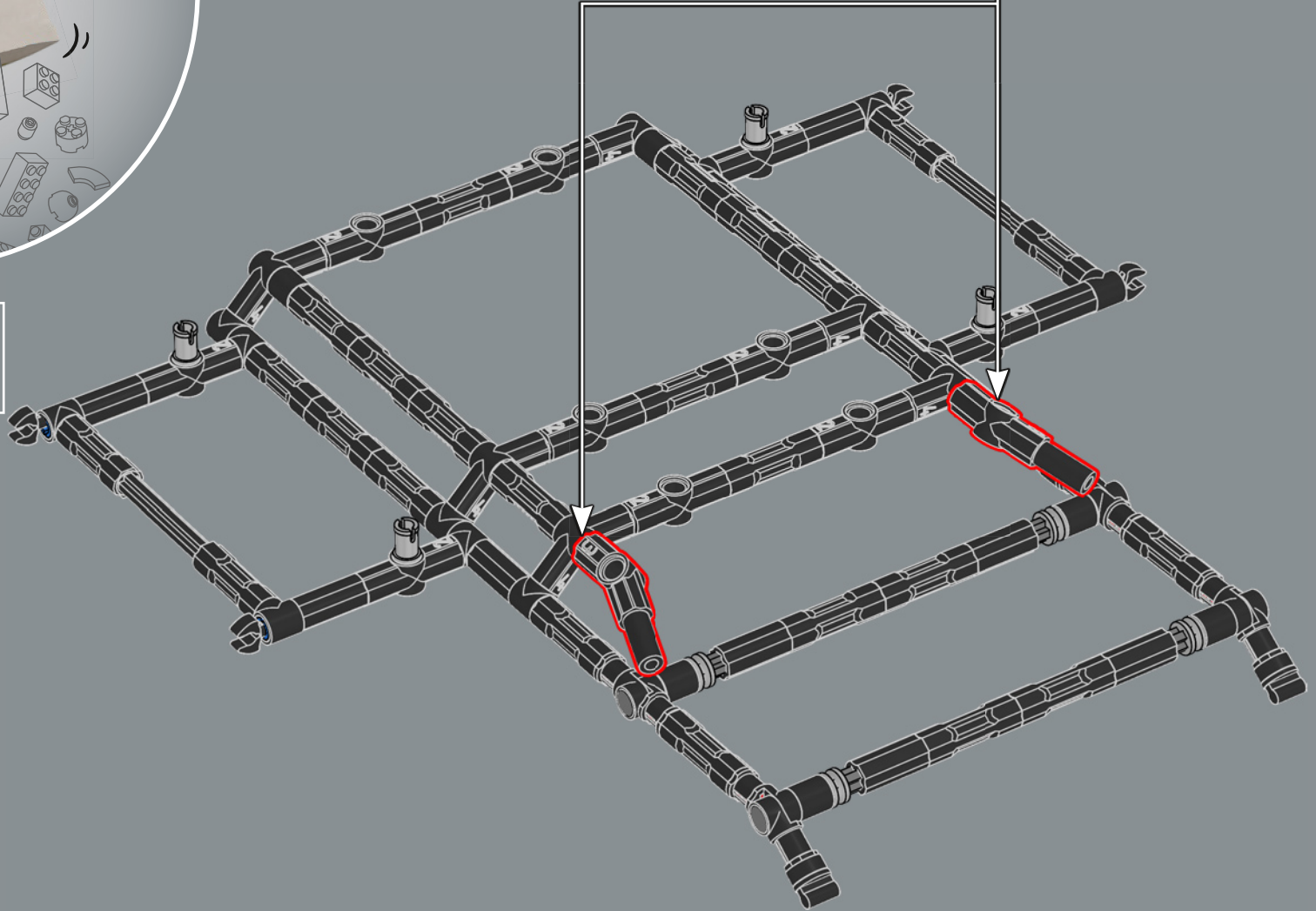


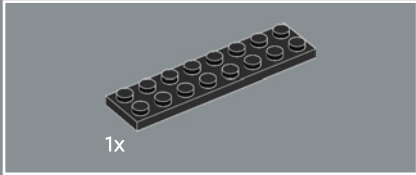
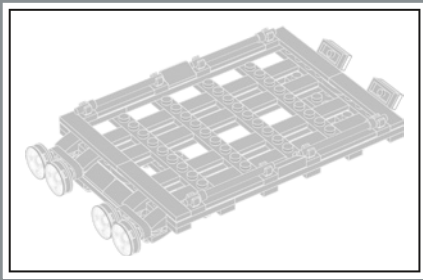
494





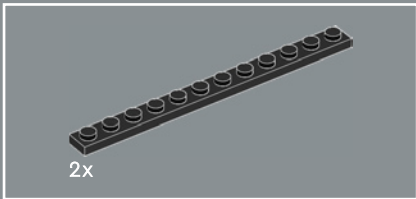
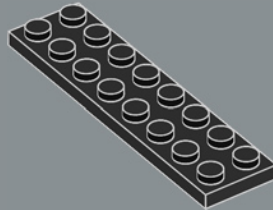
495





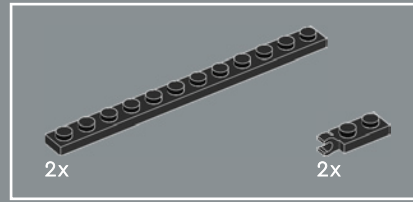
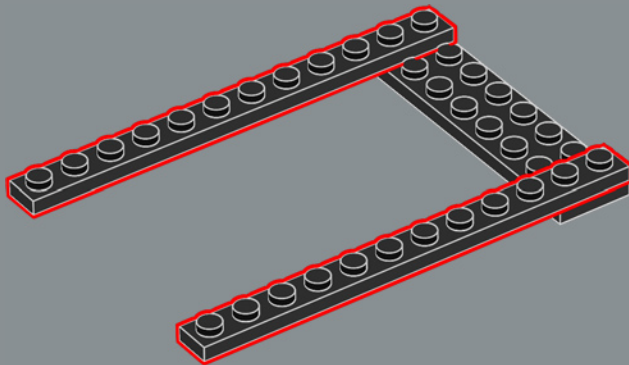
1x

496



2x

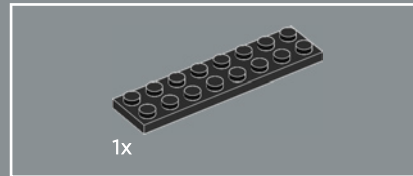
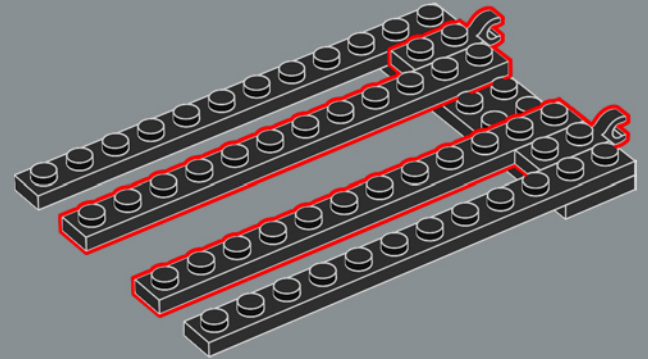
497



2x

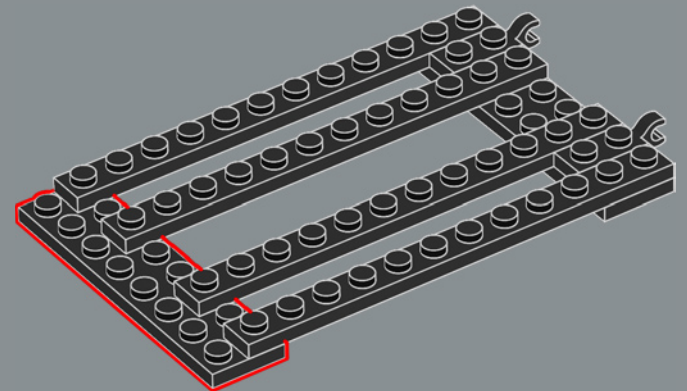
2x

498

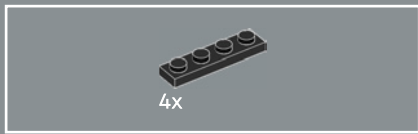


1x

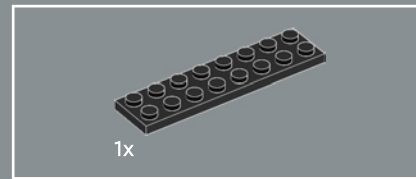
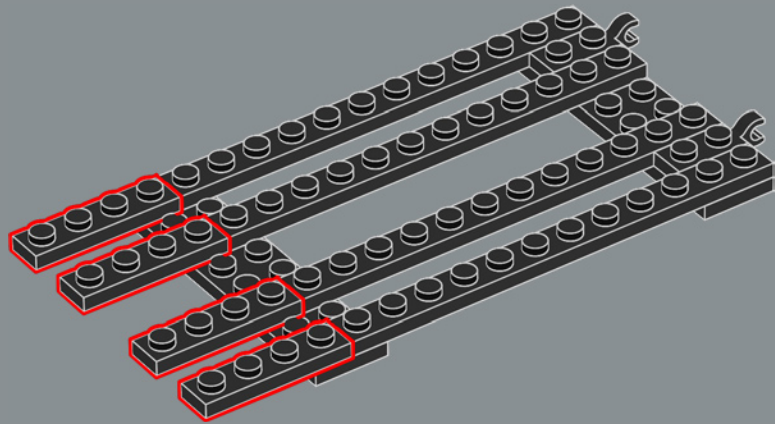
499



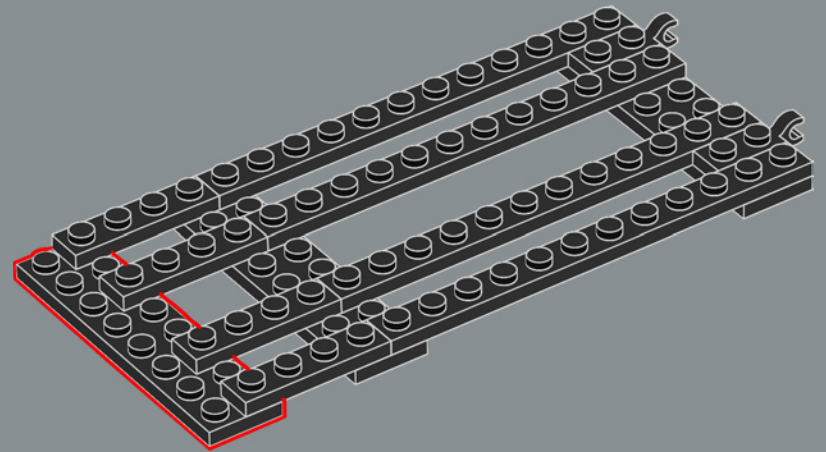




500

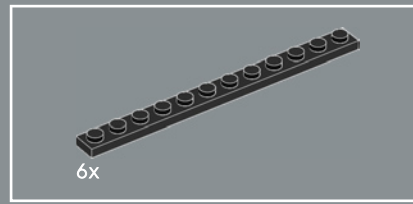
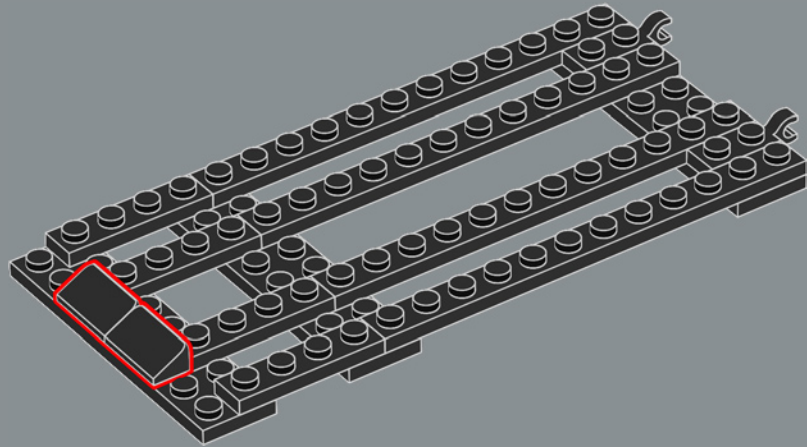


501

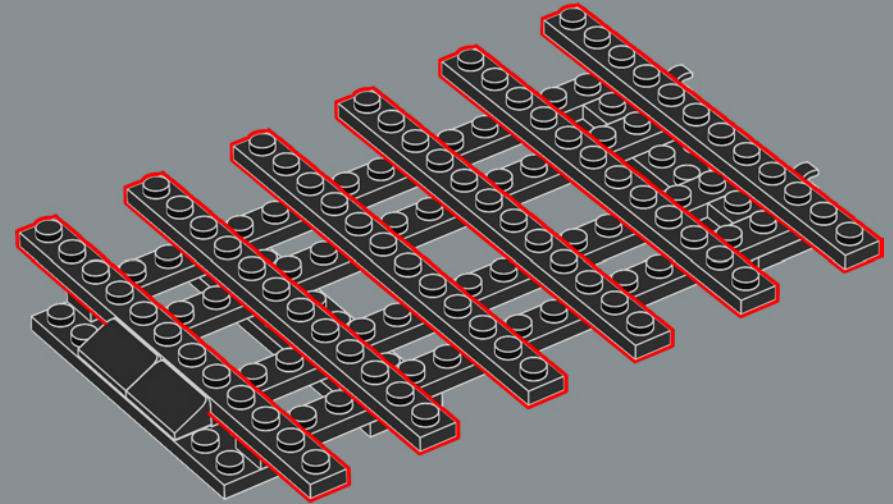




502



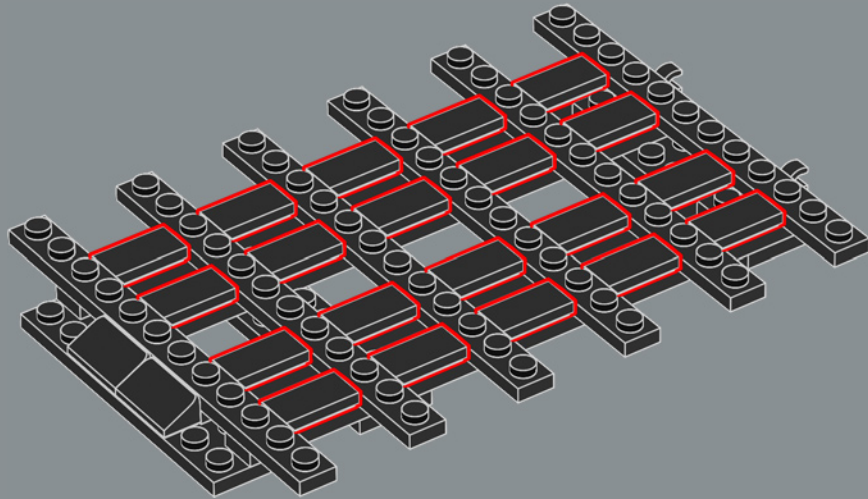
503





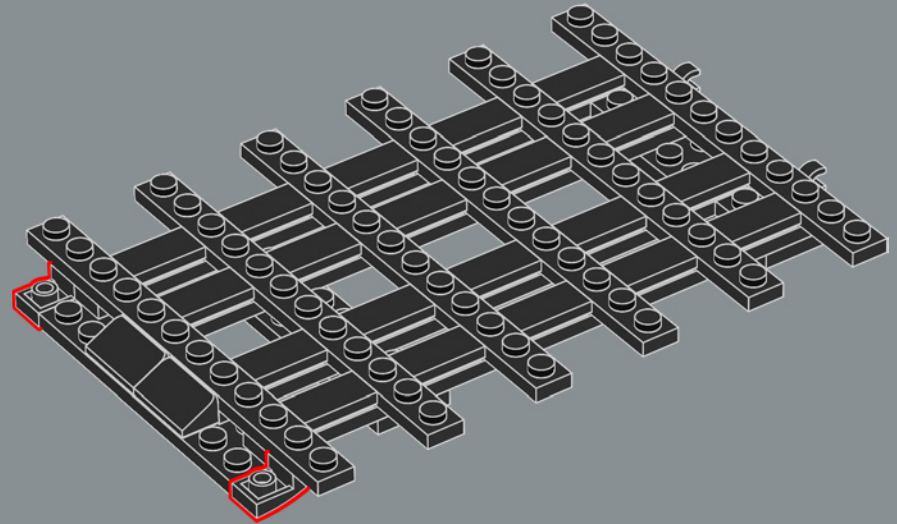
20x

504



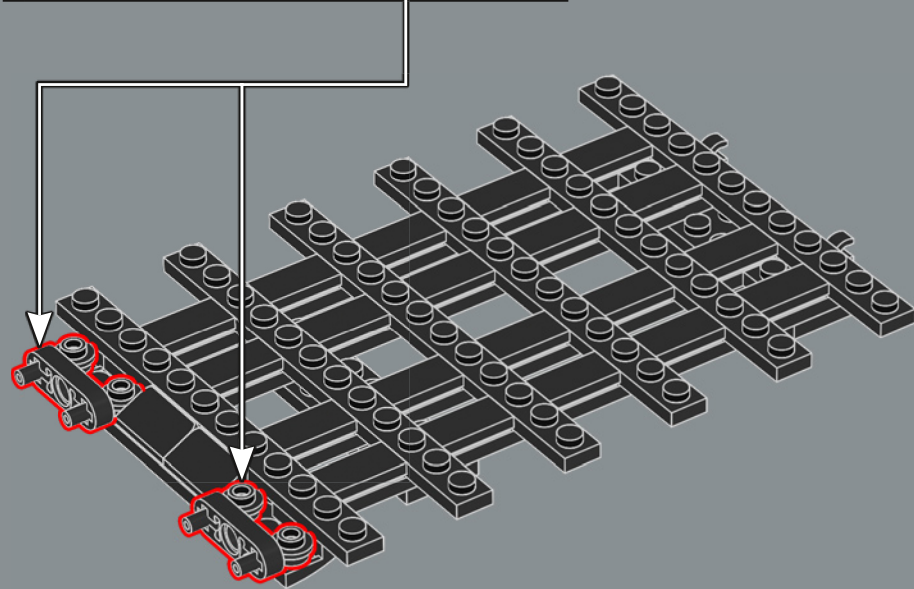
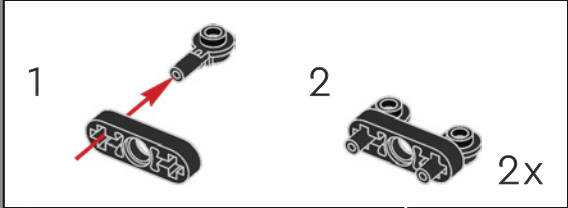
2x

505

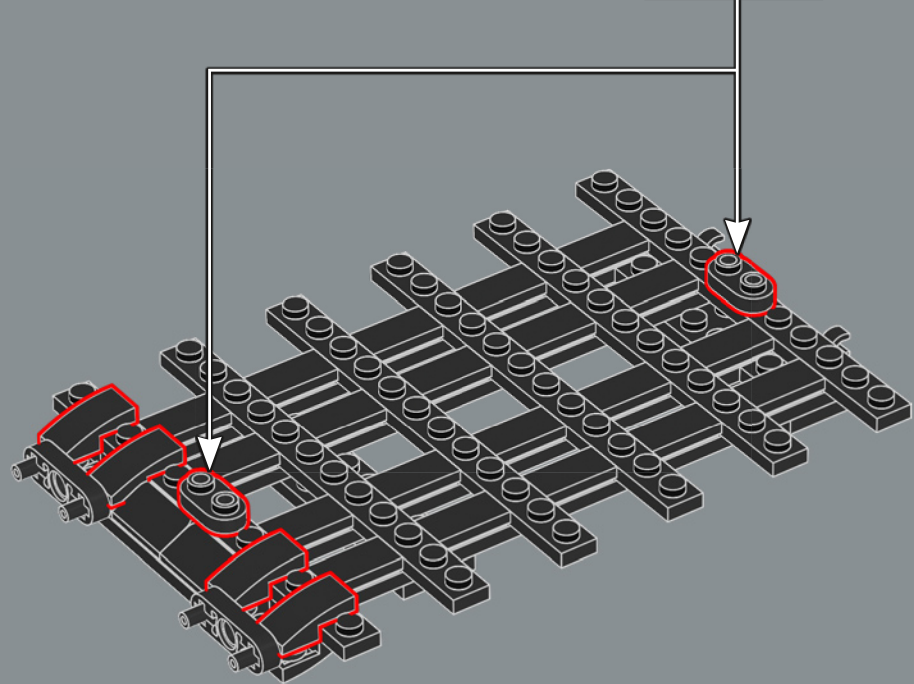




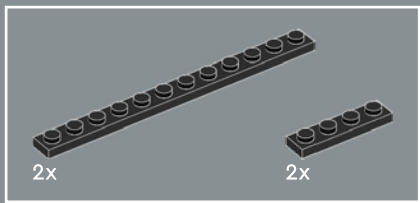
506



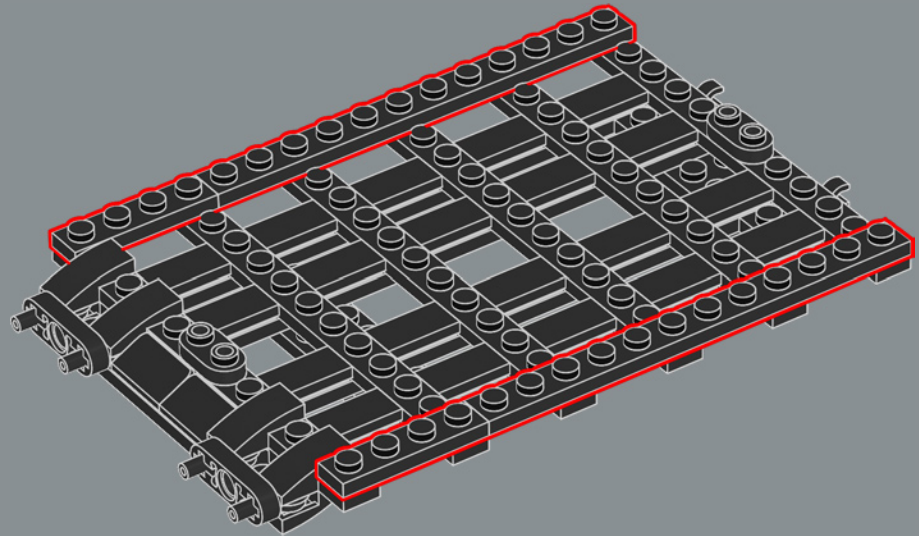
507



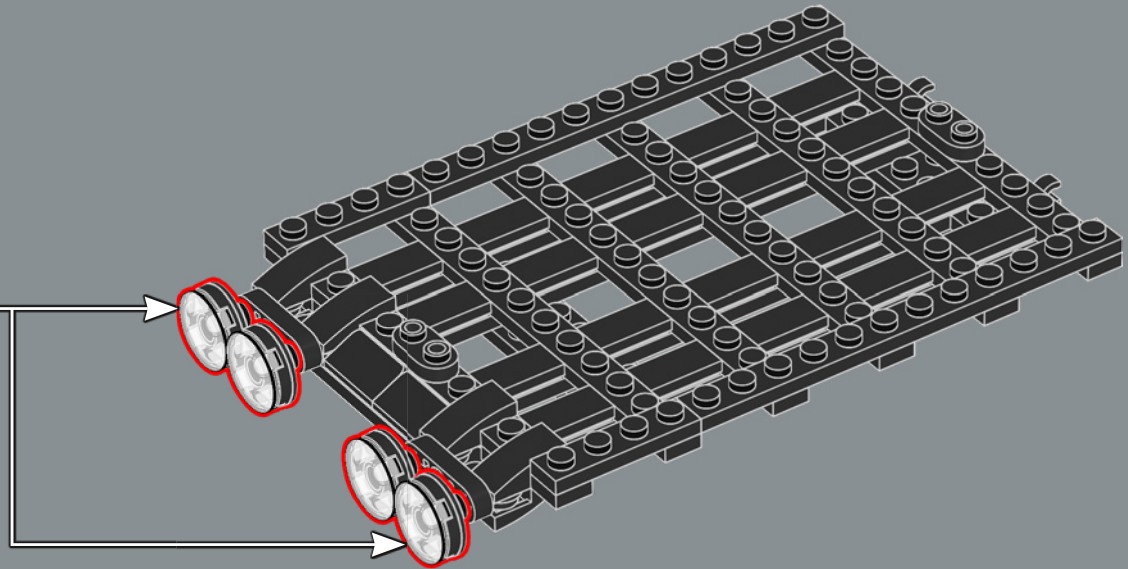
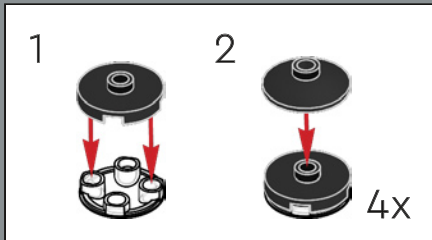




508

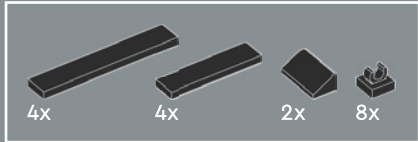
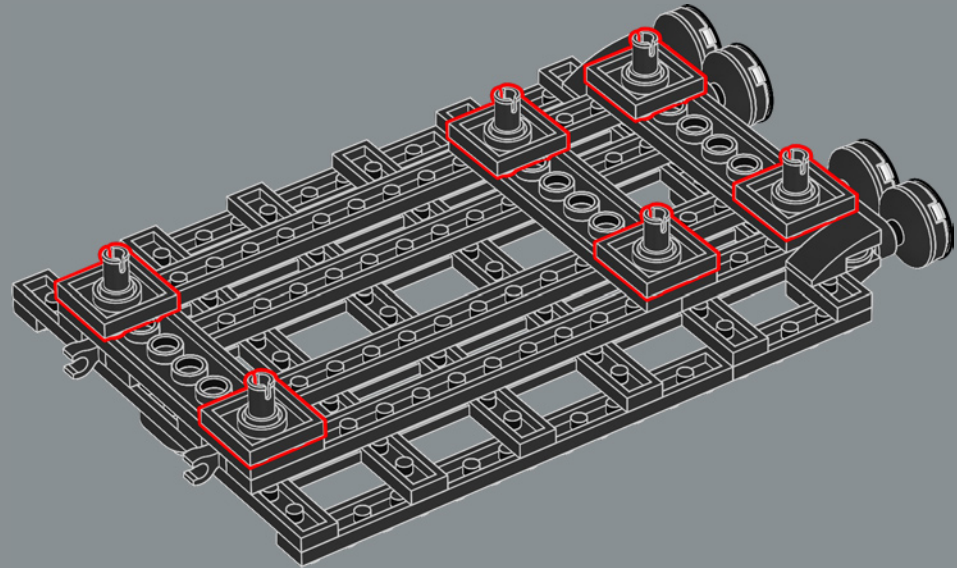


509

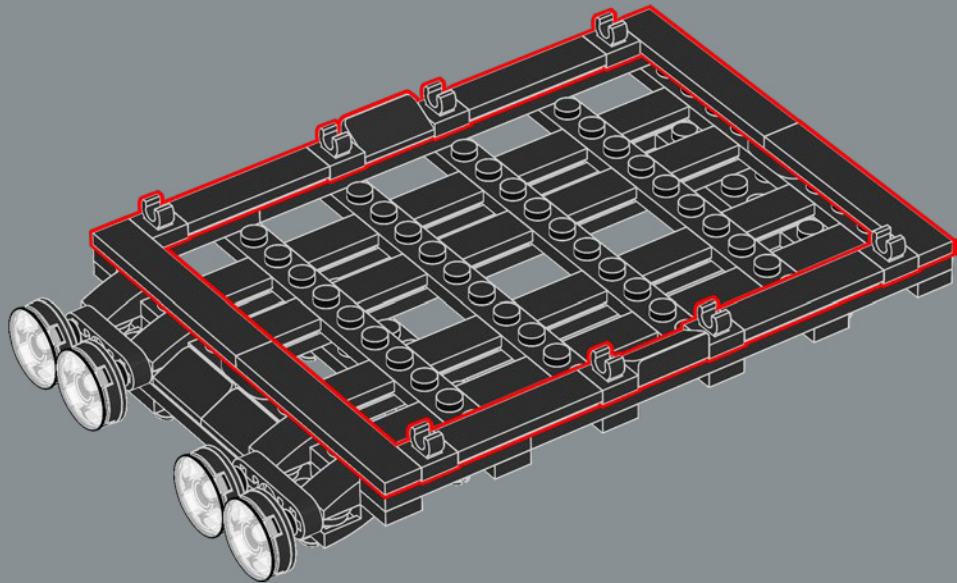




510

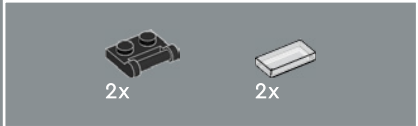
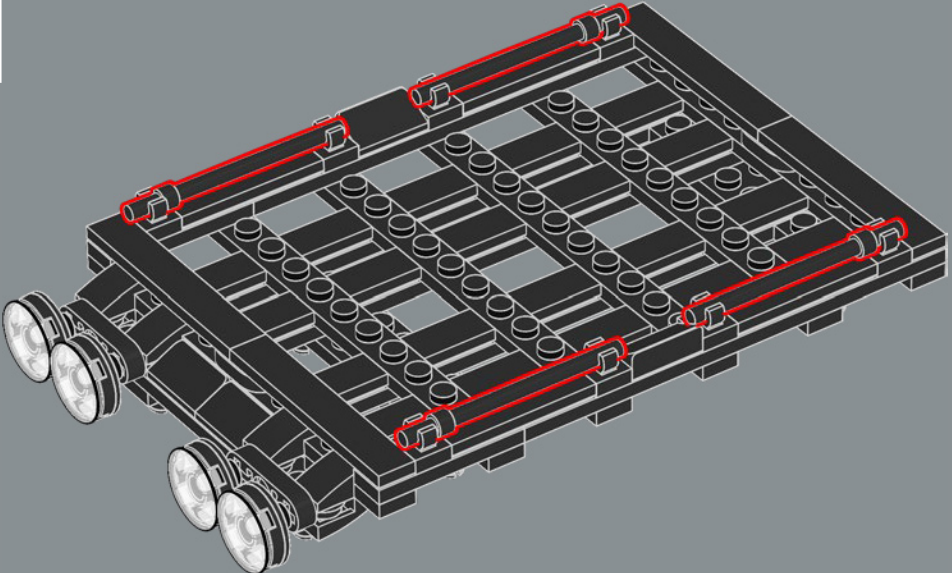


511

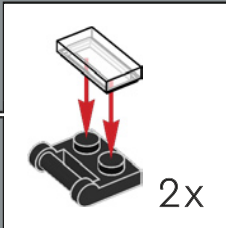
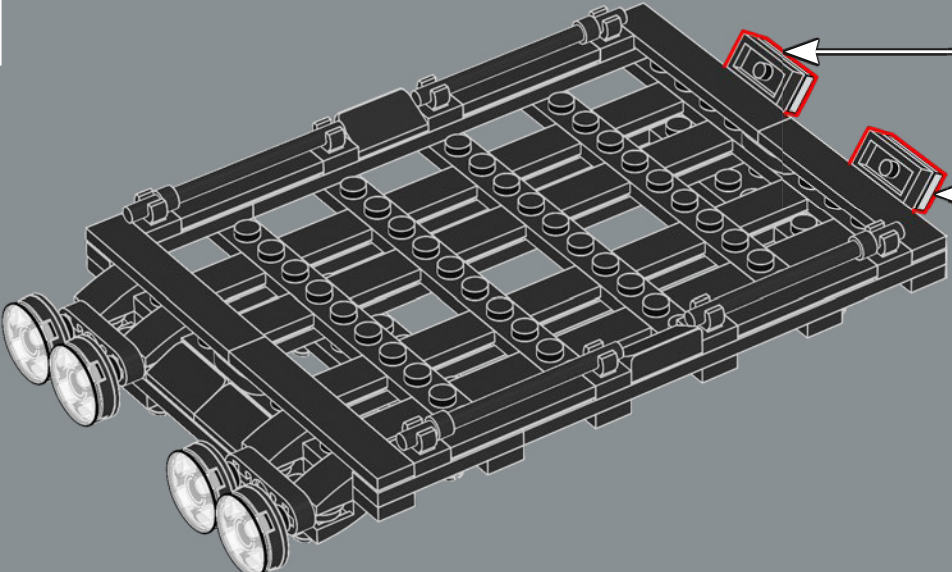




512

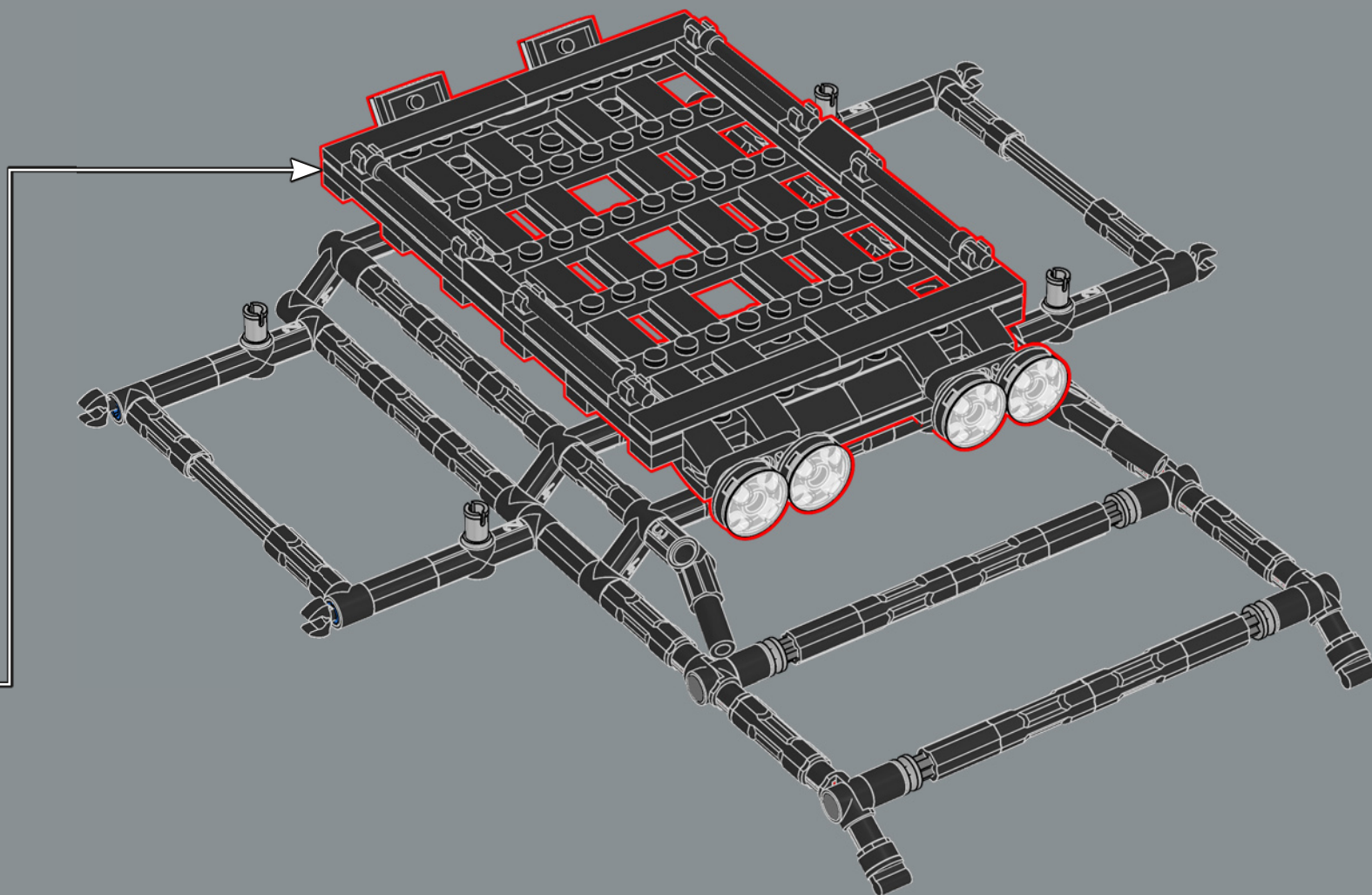


513



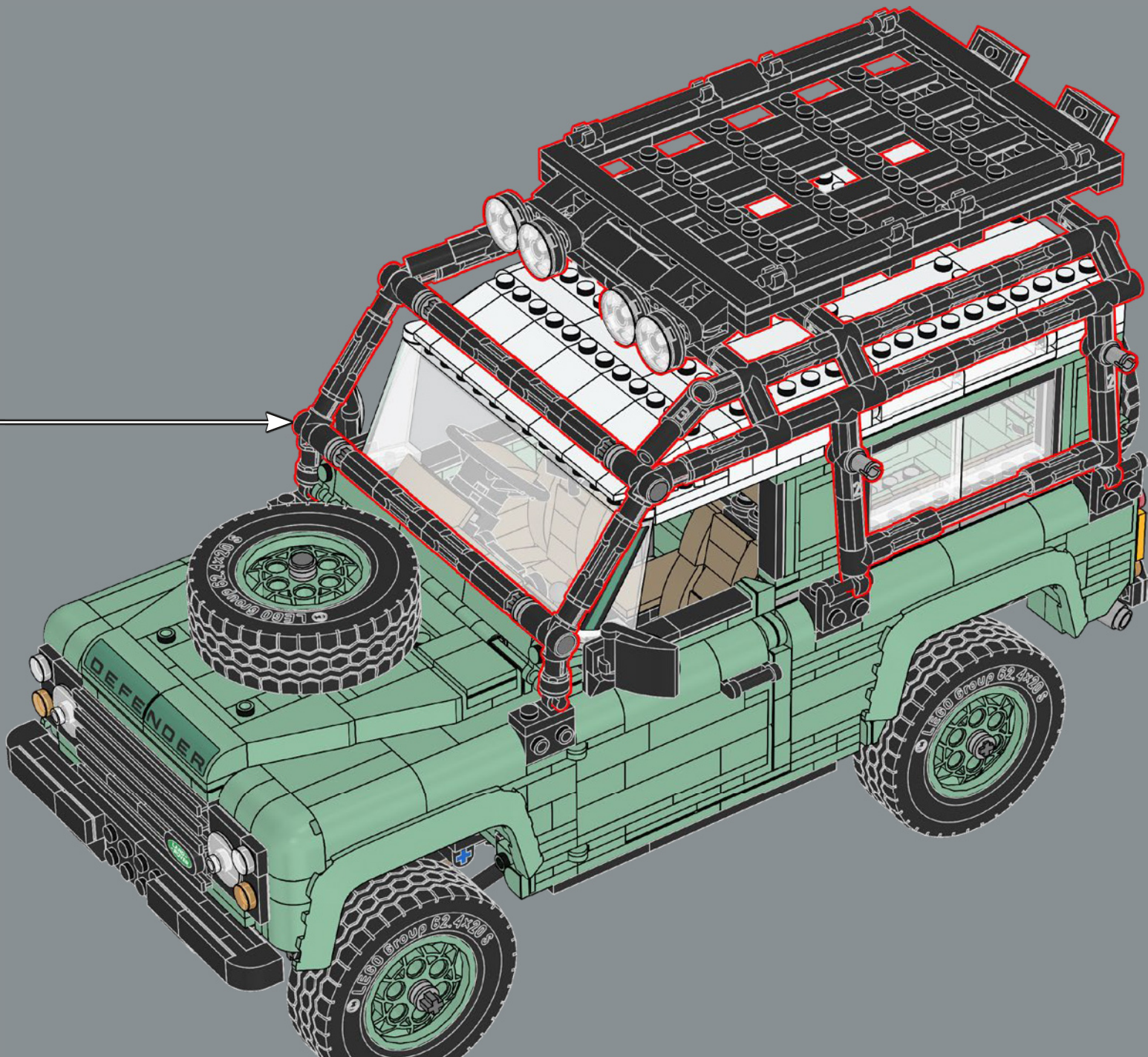


514

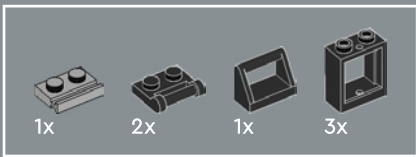




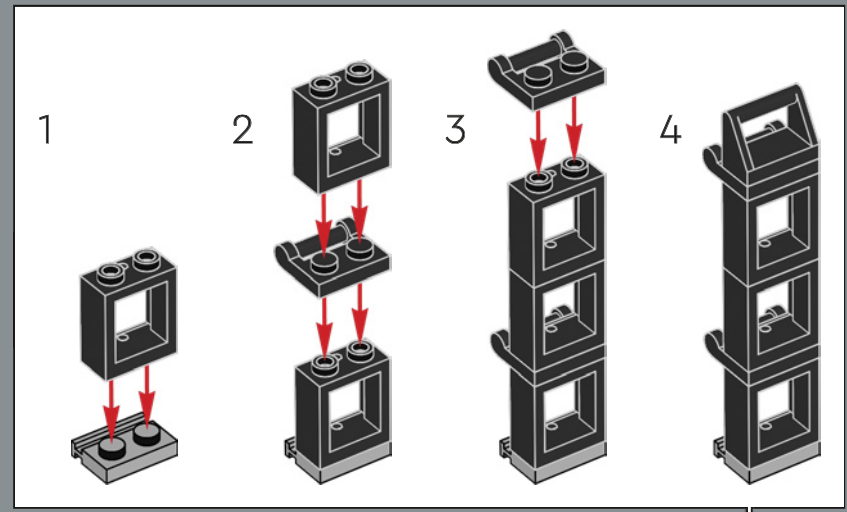
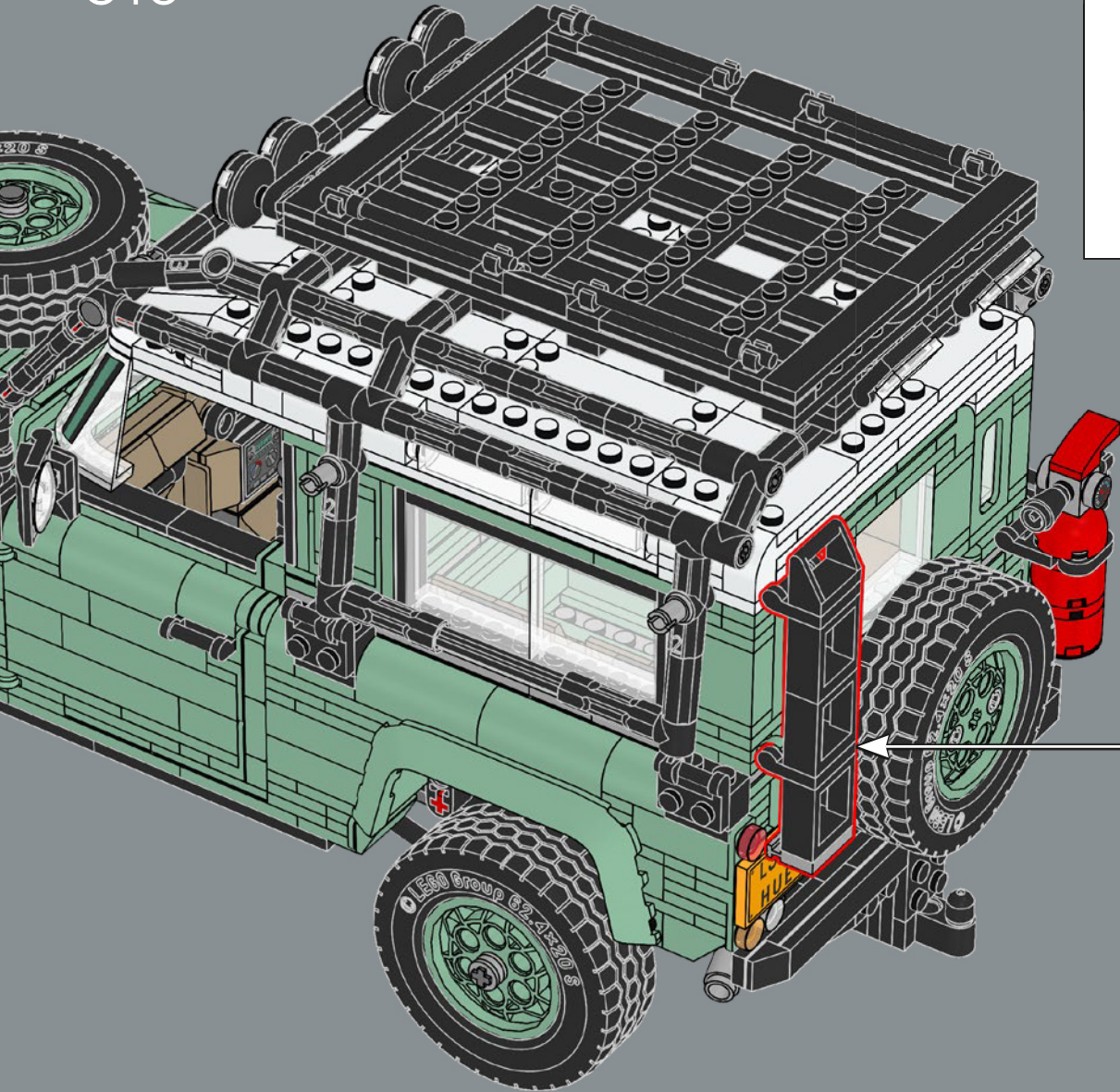
515

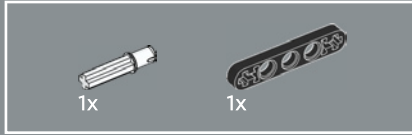
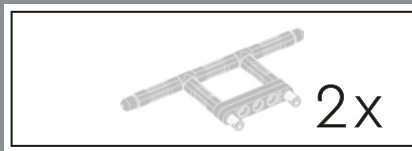




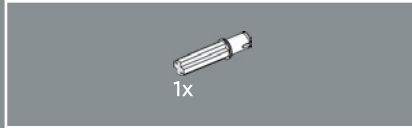
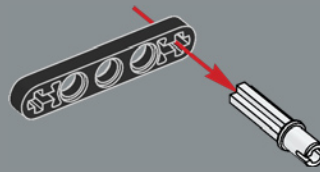


516

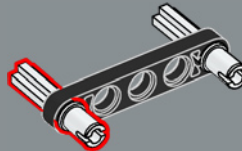




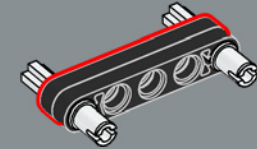
517



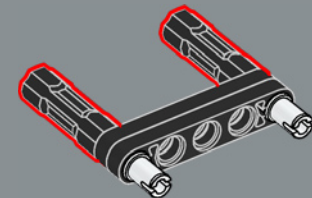
518

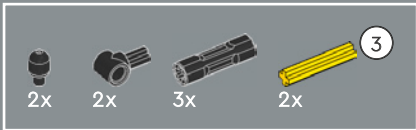


519

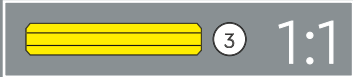
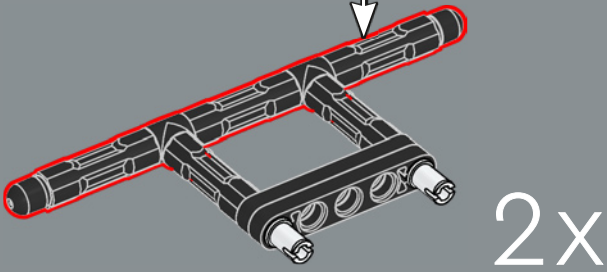
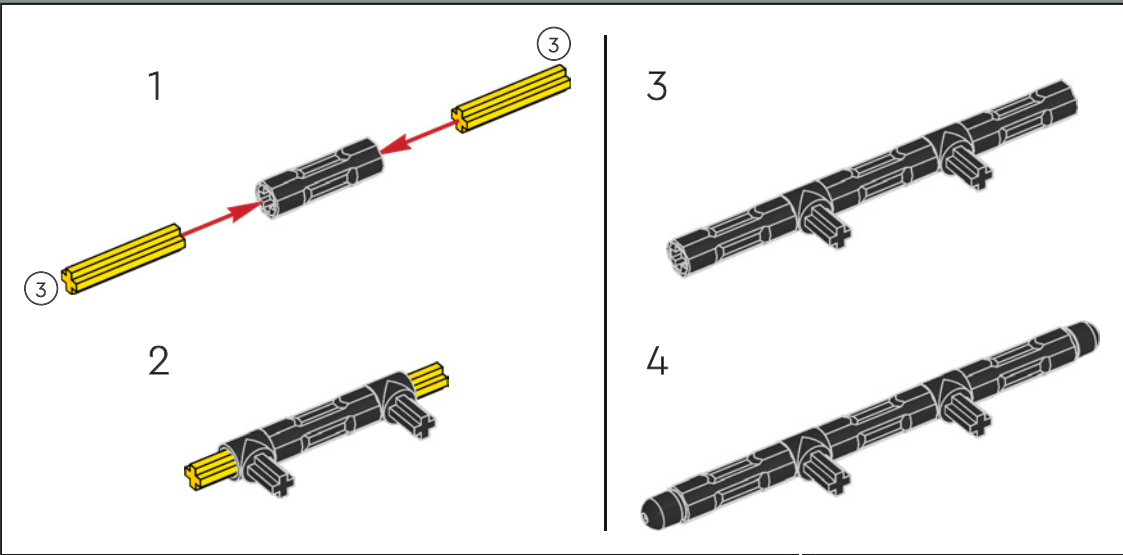


520



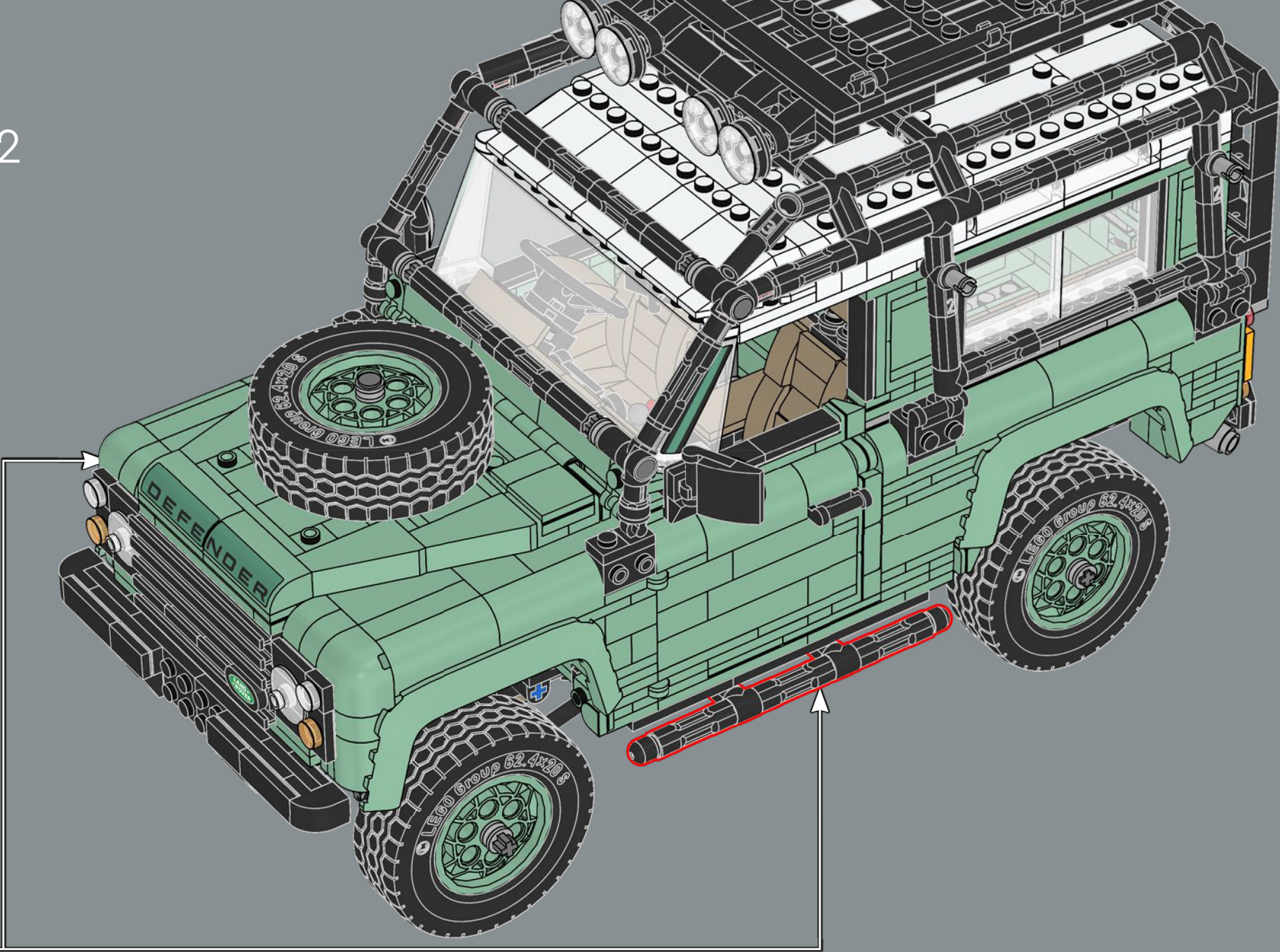


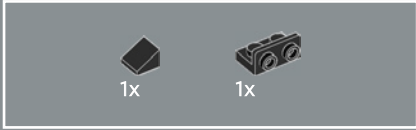
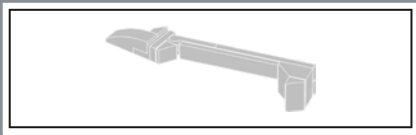
521



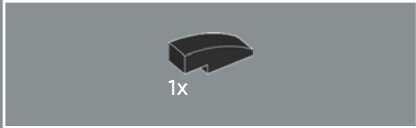
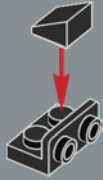


522

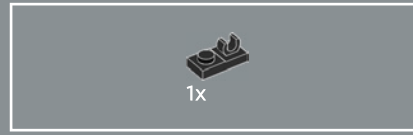
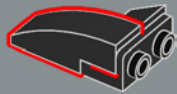




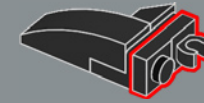
523



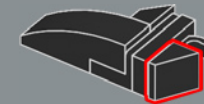
524

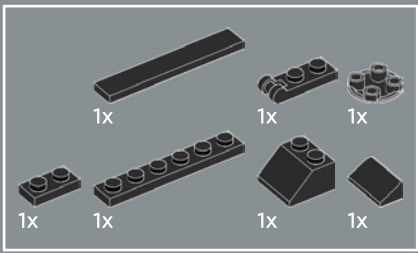


525

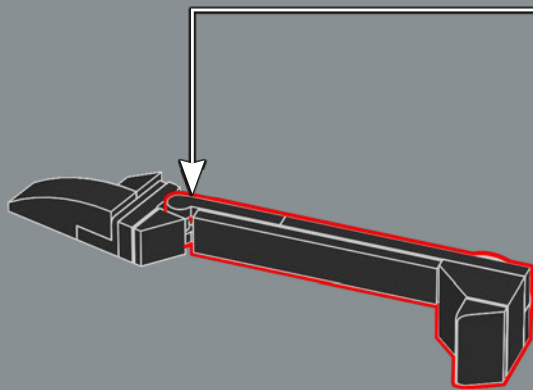
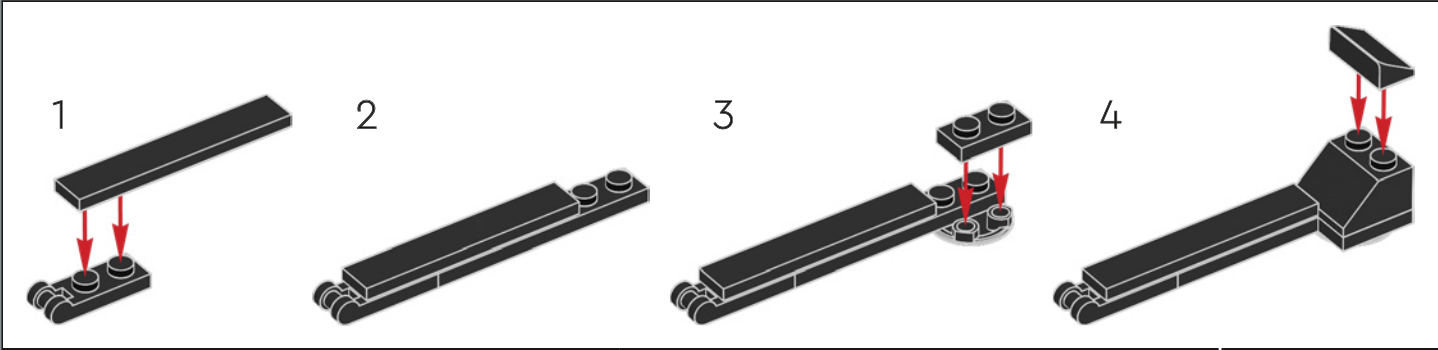


526



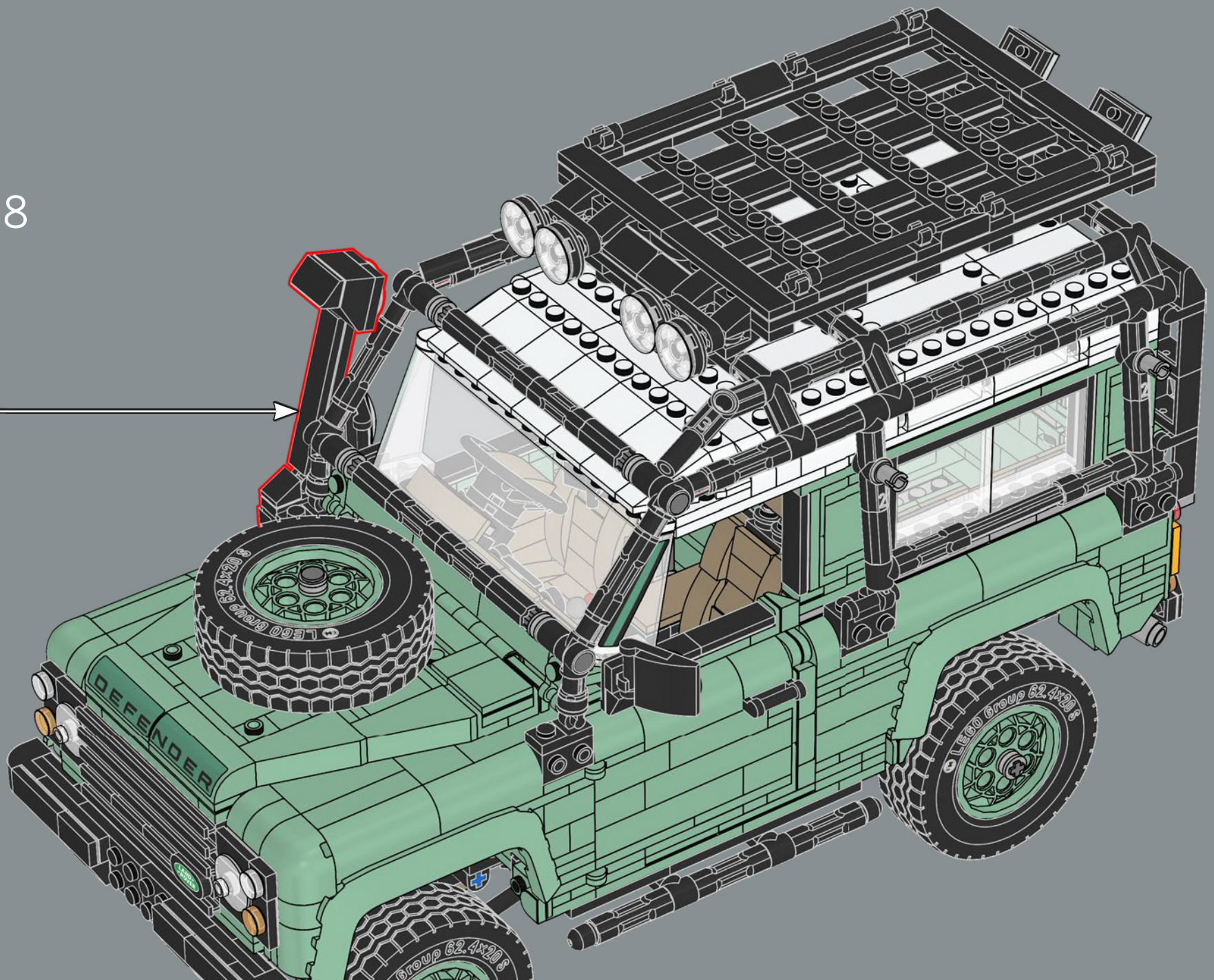


527





528

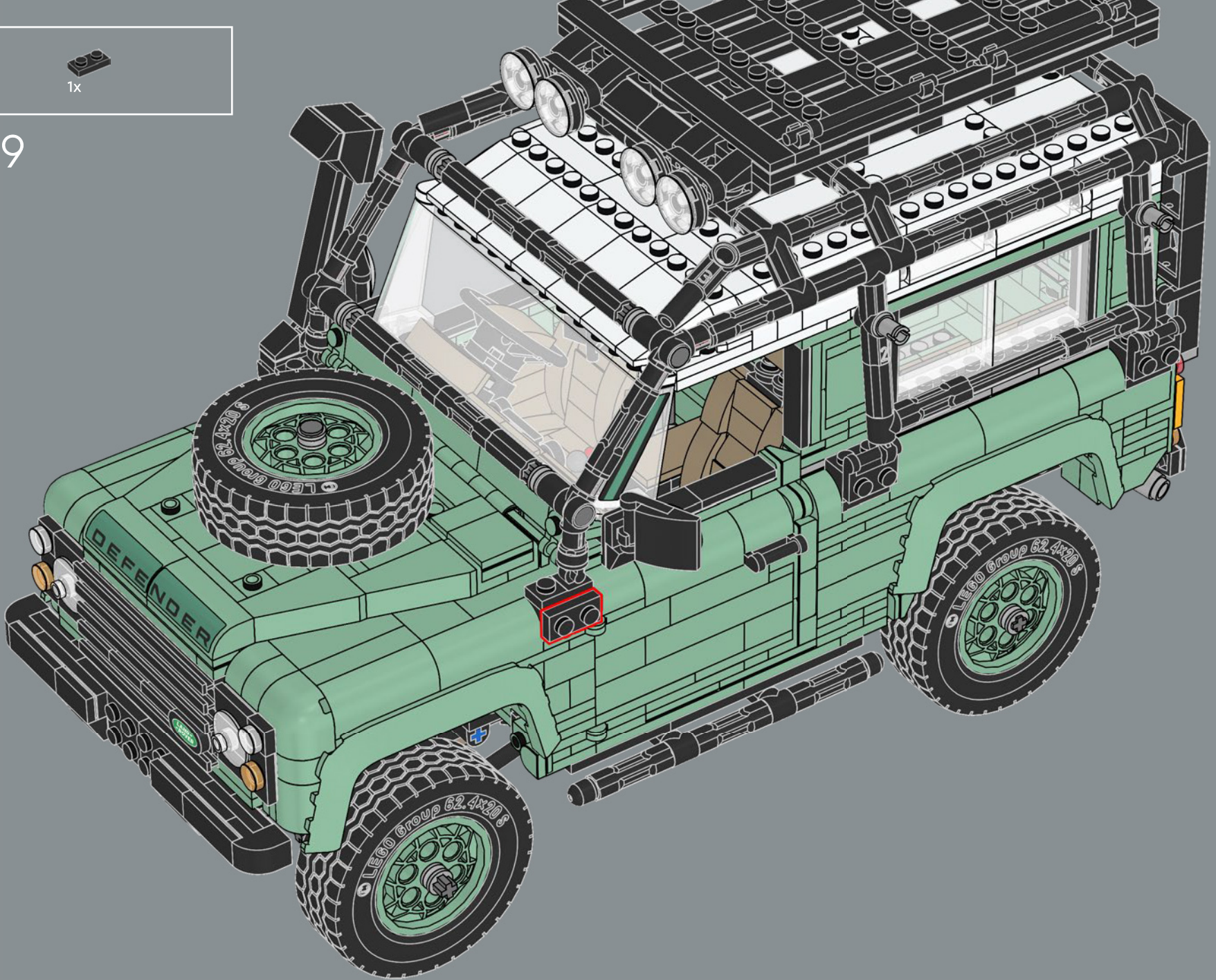


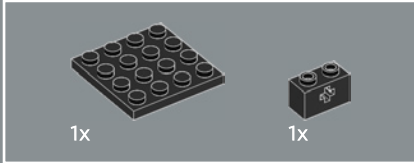
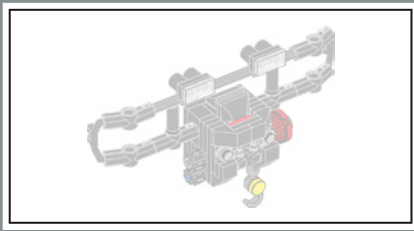




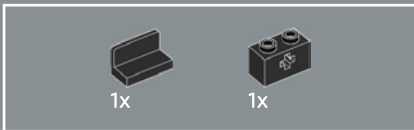
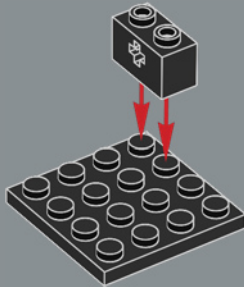
1x

529

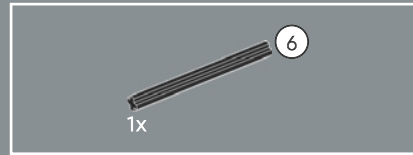
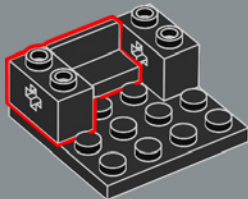




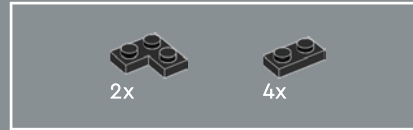
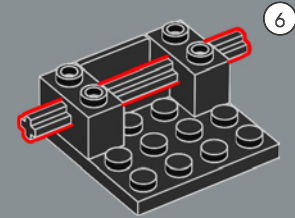
530



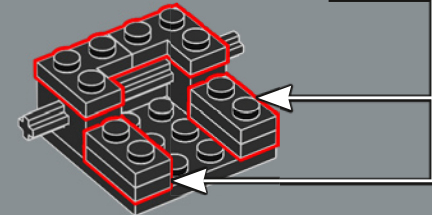
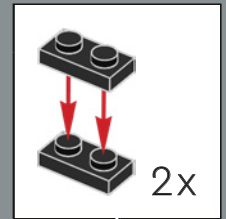
531

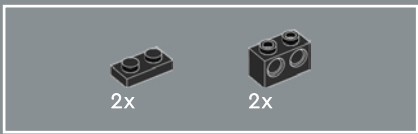


532

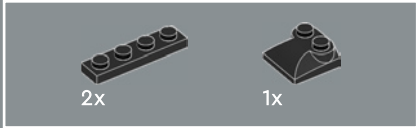
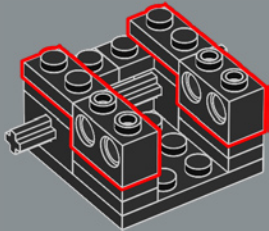


533

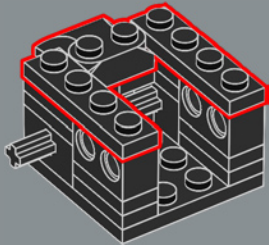




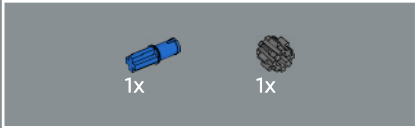
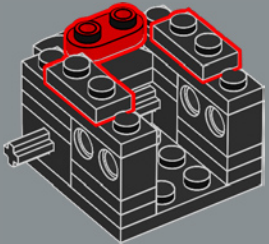
534



535



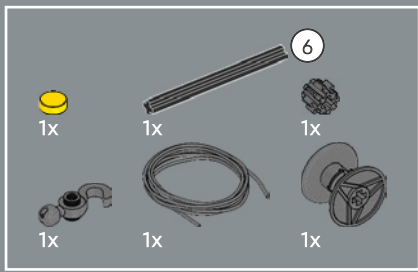
536



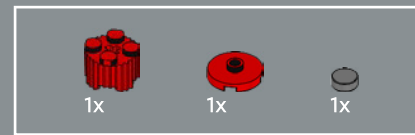
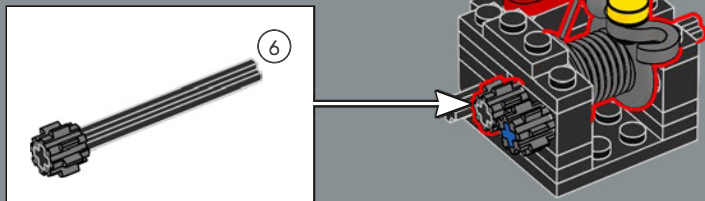
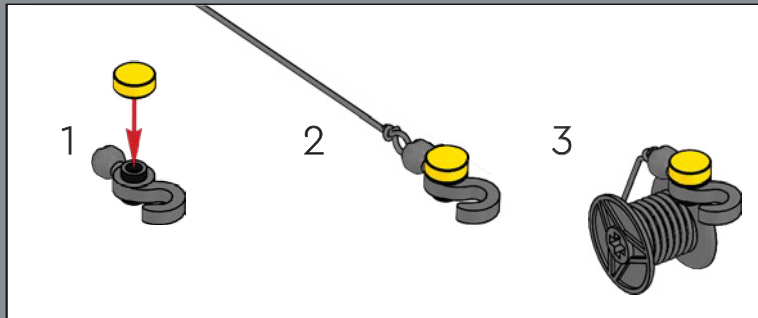
537



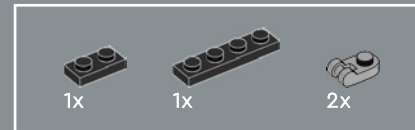
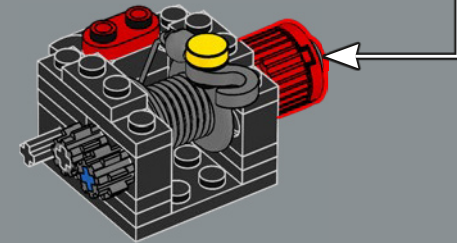
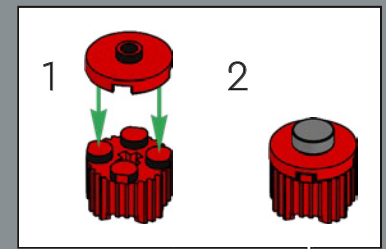




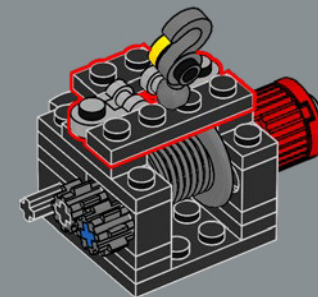
538



539



540

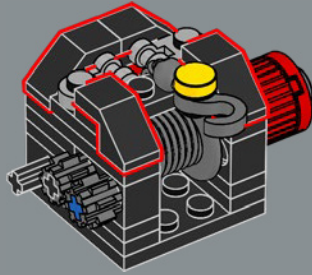






4x

541

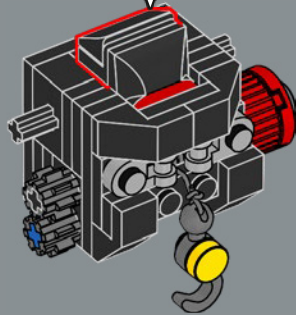
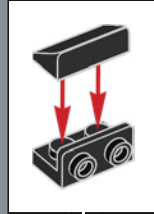


1x



1x

542



2x



2x

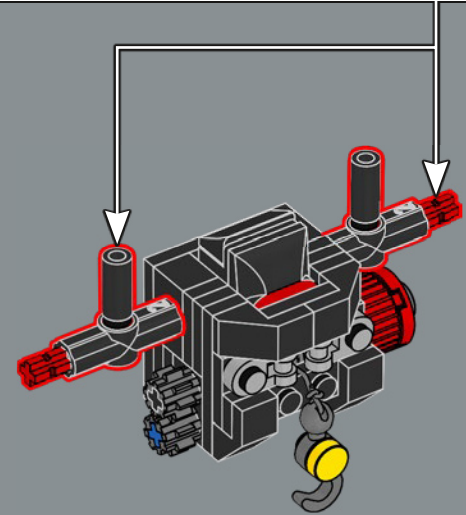
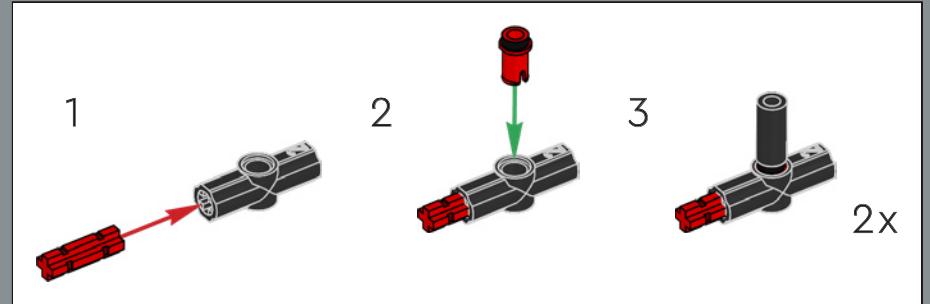


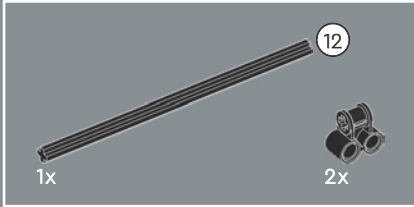
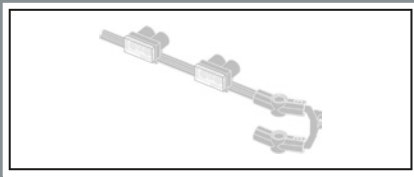
2x



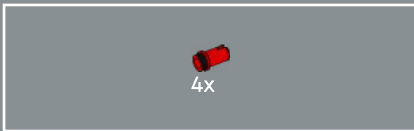
2x

543

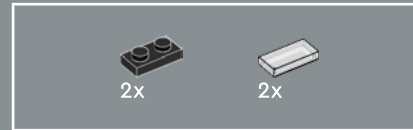
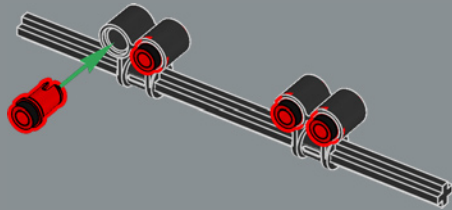




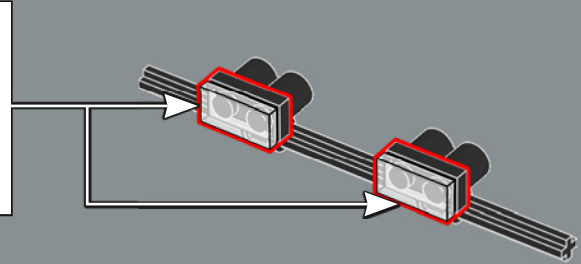
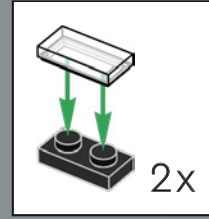
544



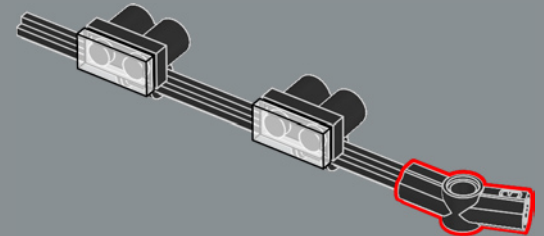
545



546

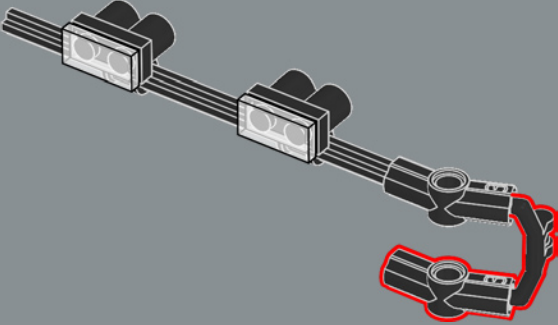


547

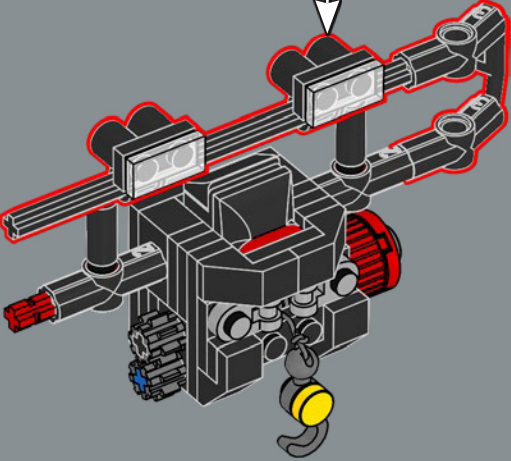




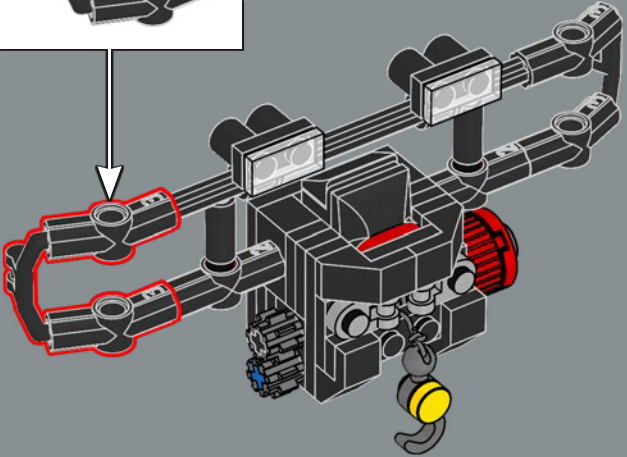
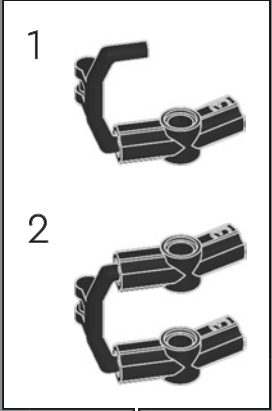
548



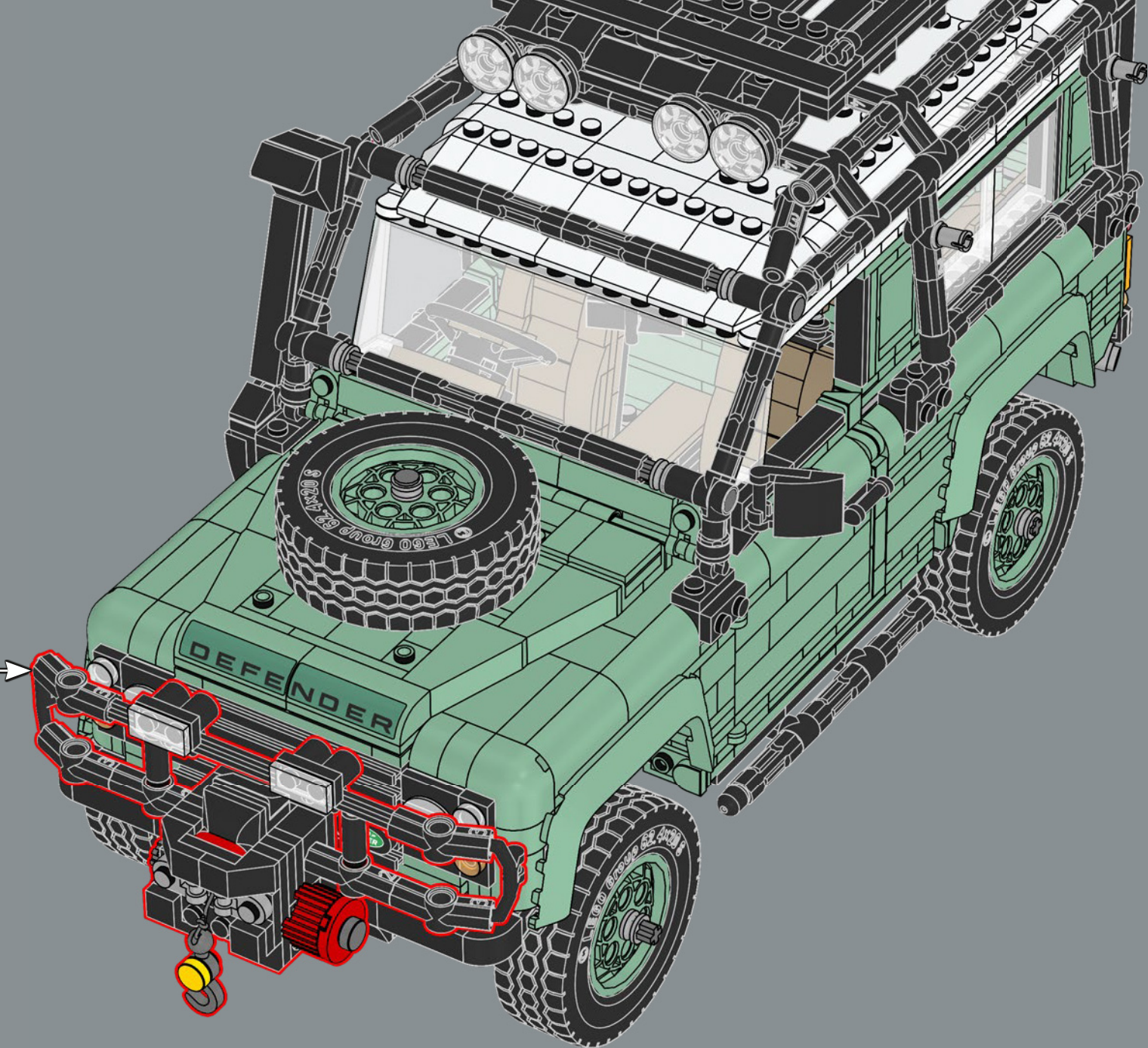
549



550



551



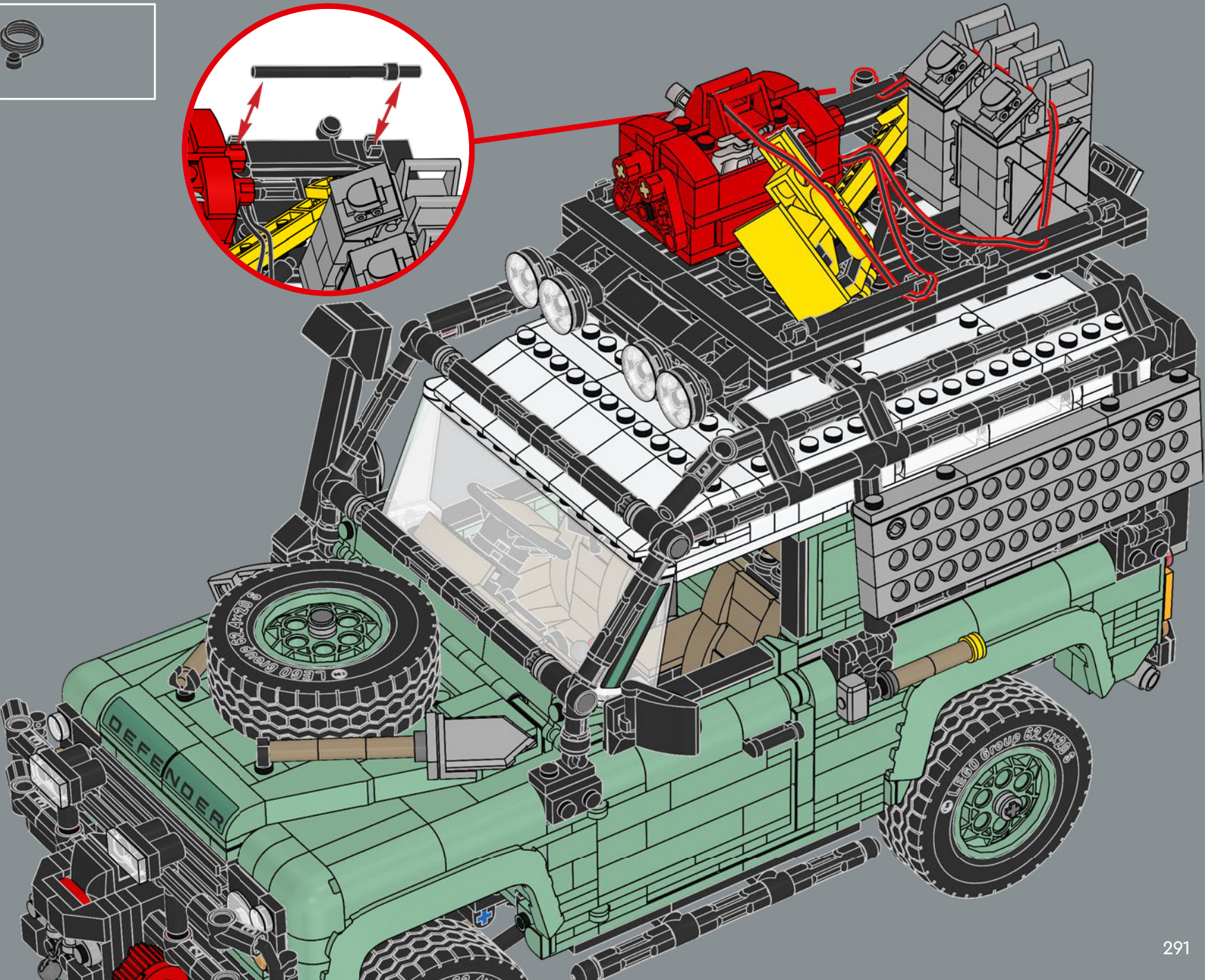
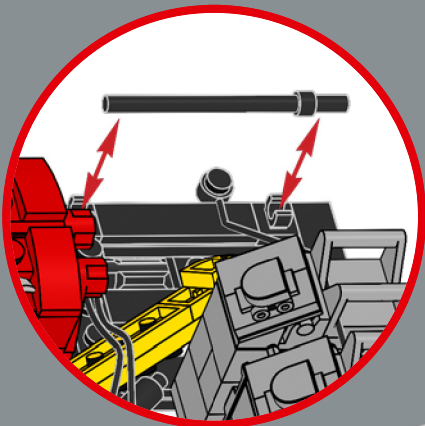




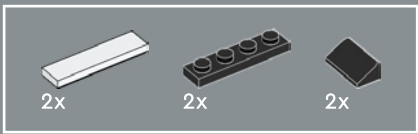




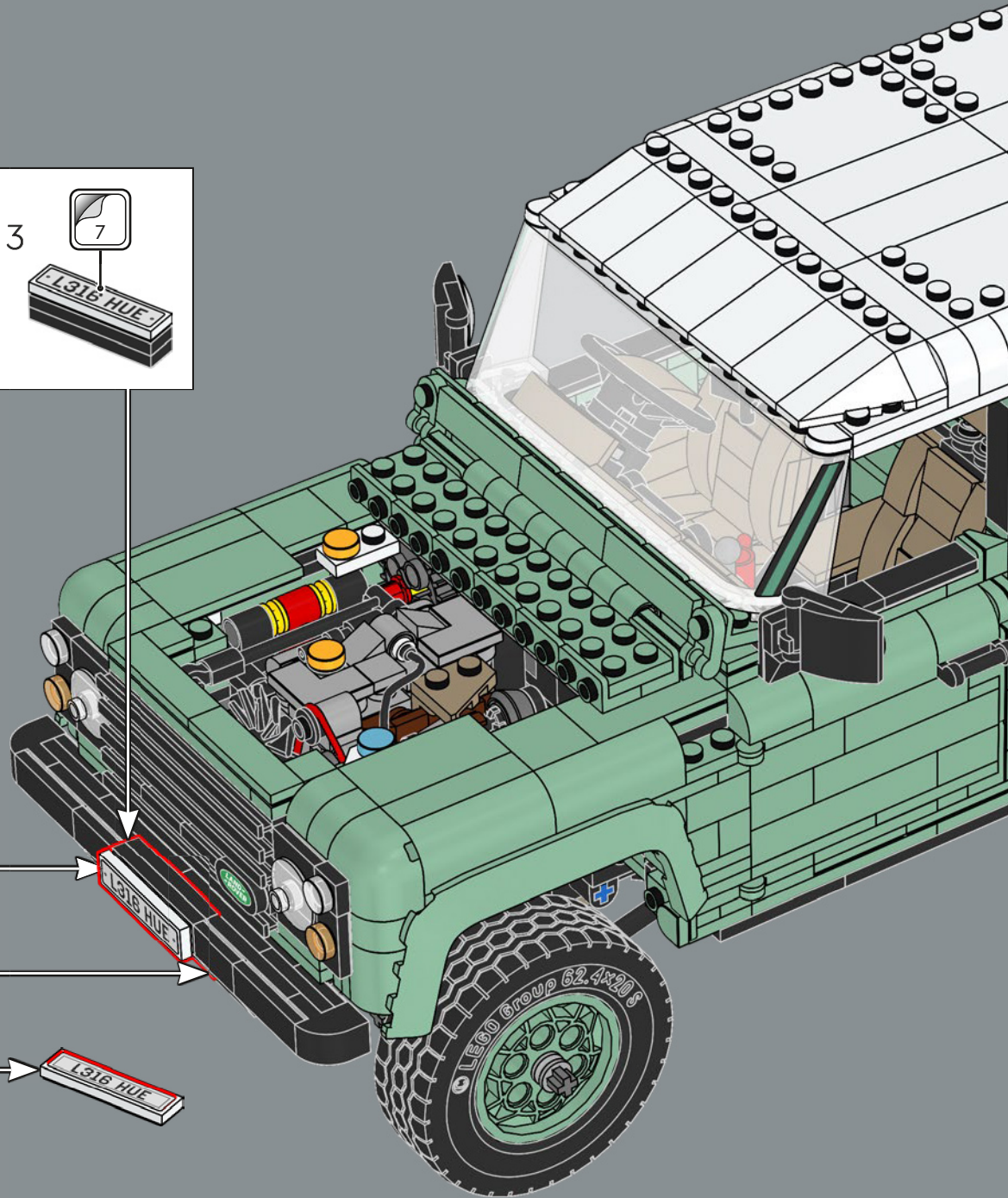
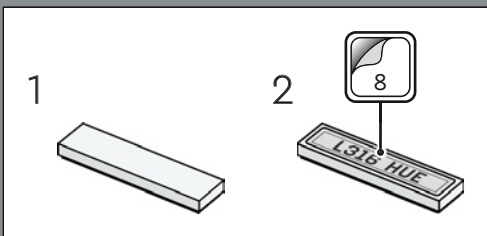
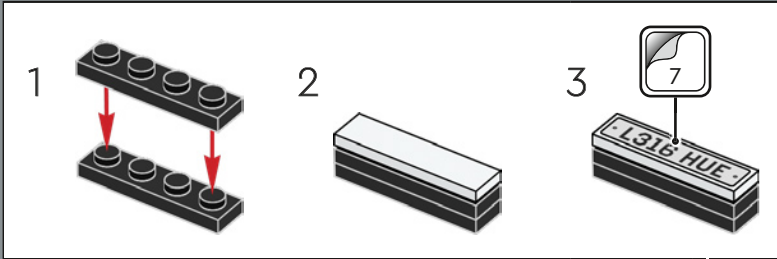
553



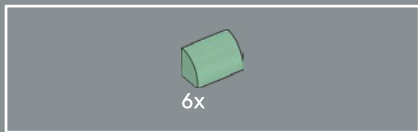




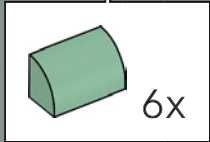
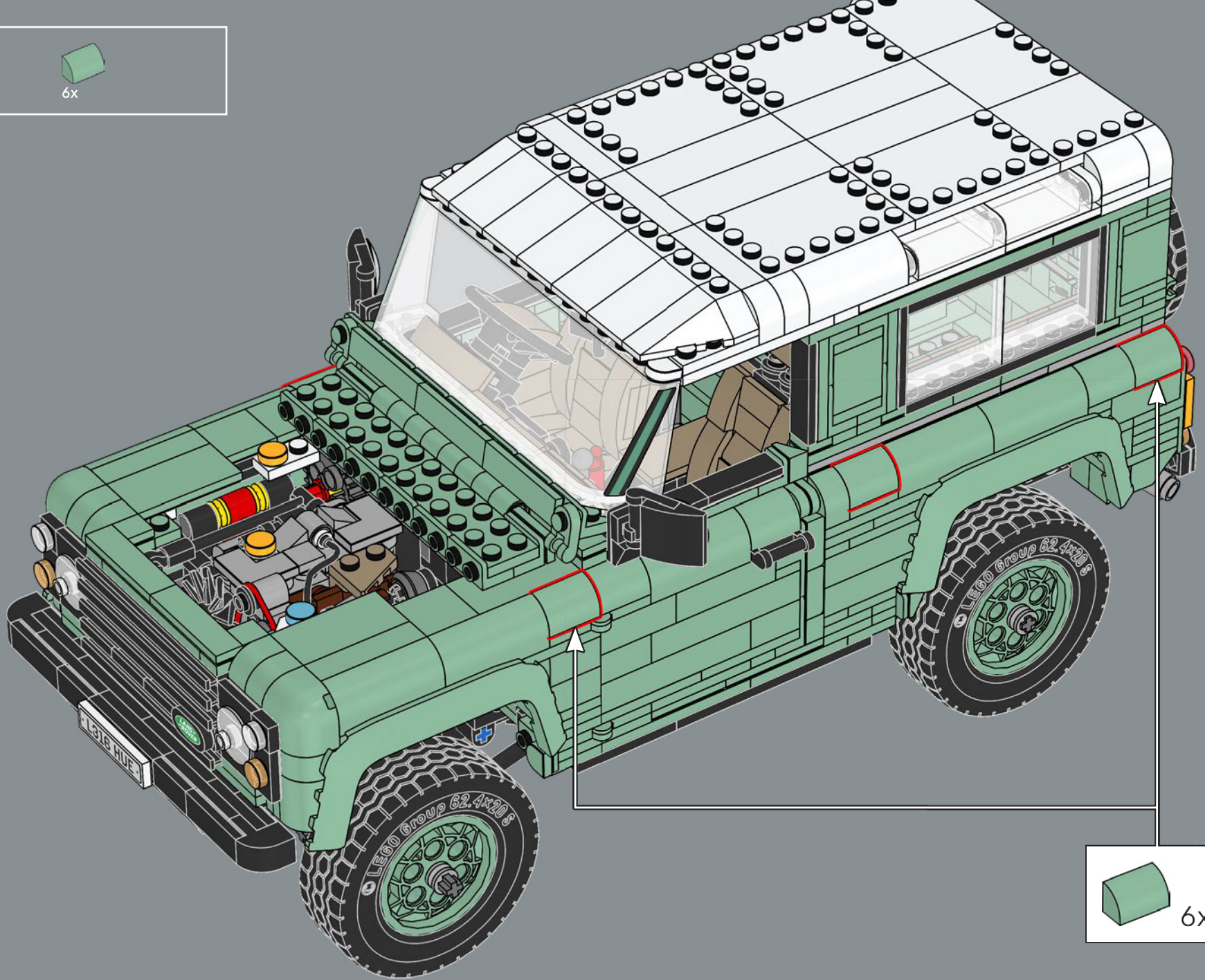
1



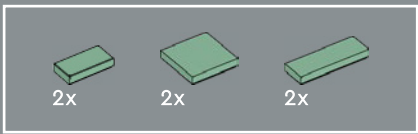




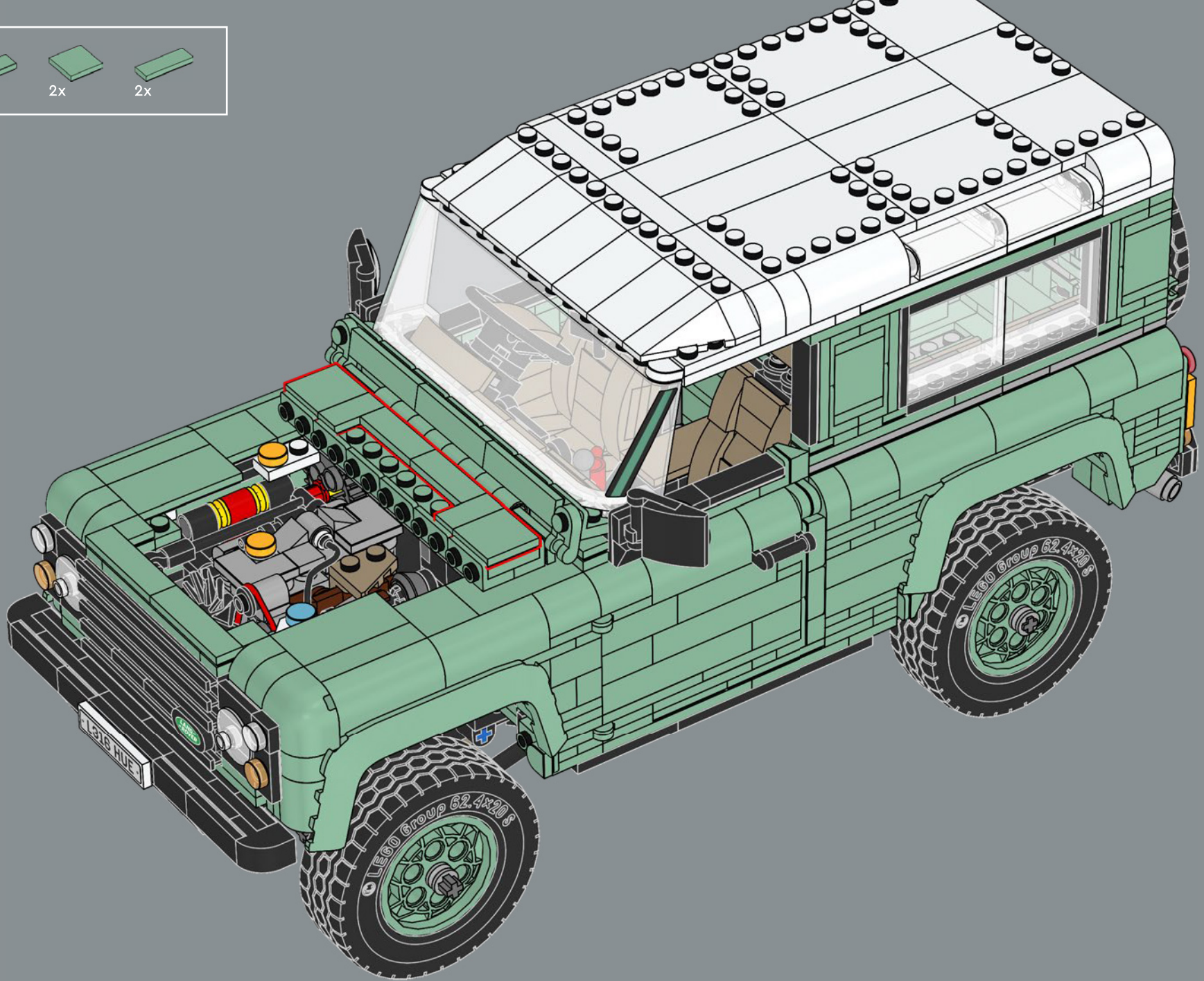
2

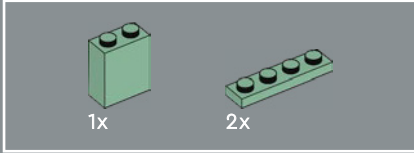
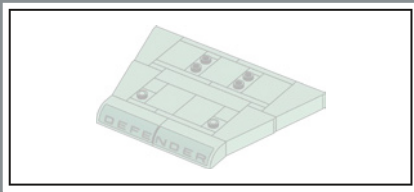




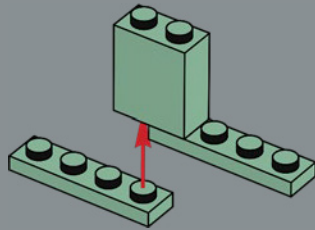


3

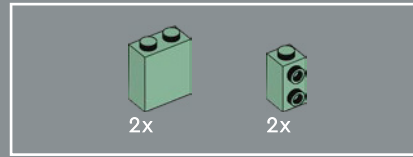
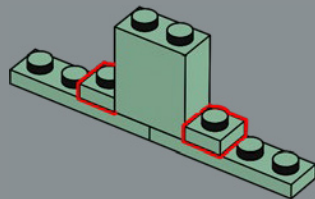




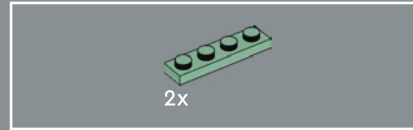
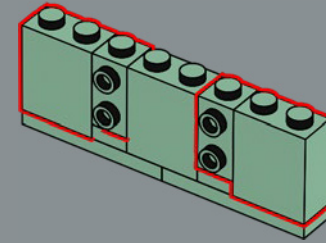
4



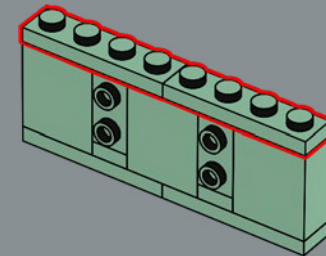
5

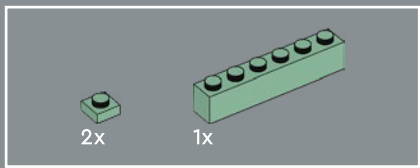


6

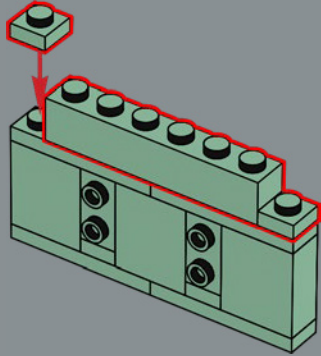


7

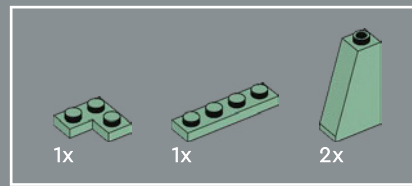
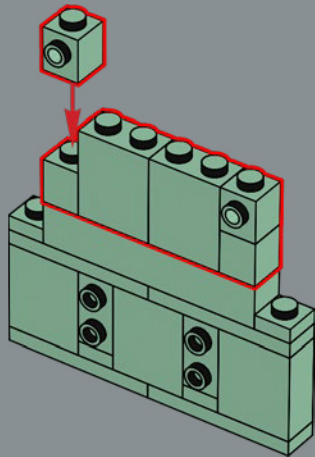




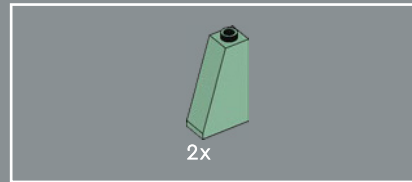
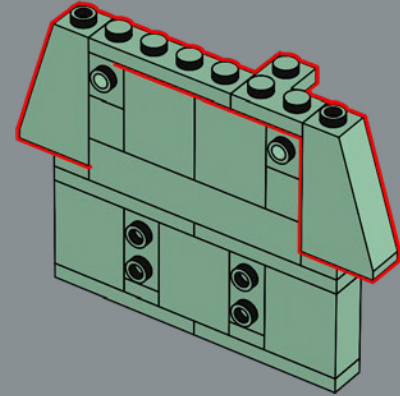
8



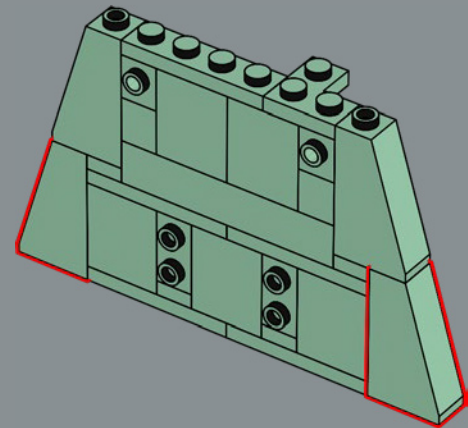
9



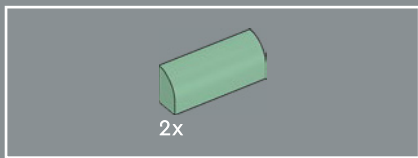
10



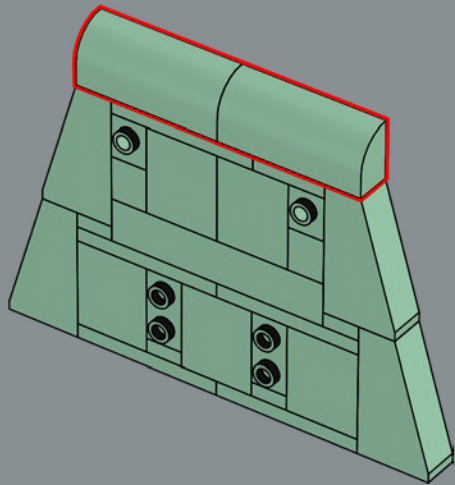
11



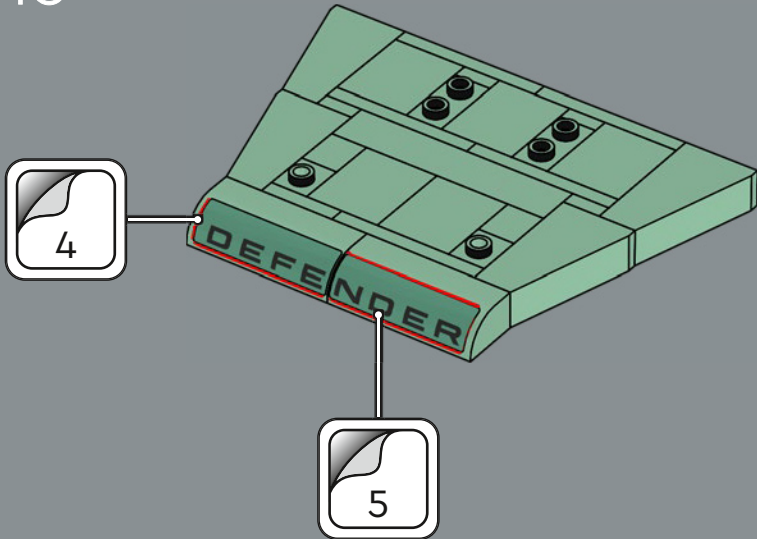




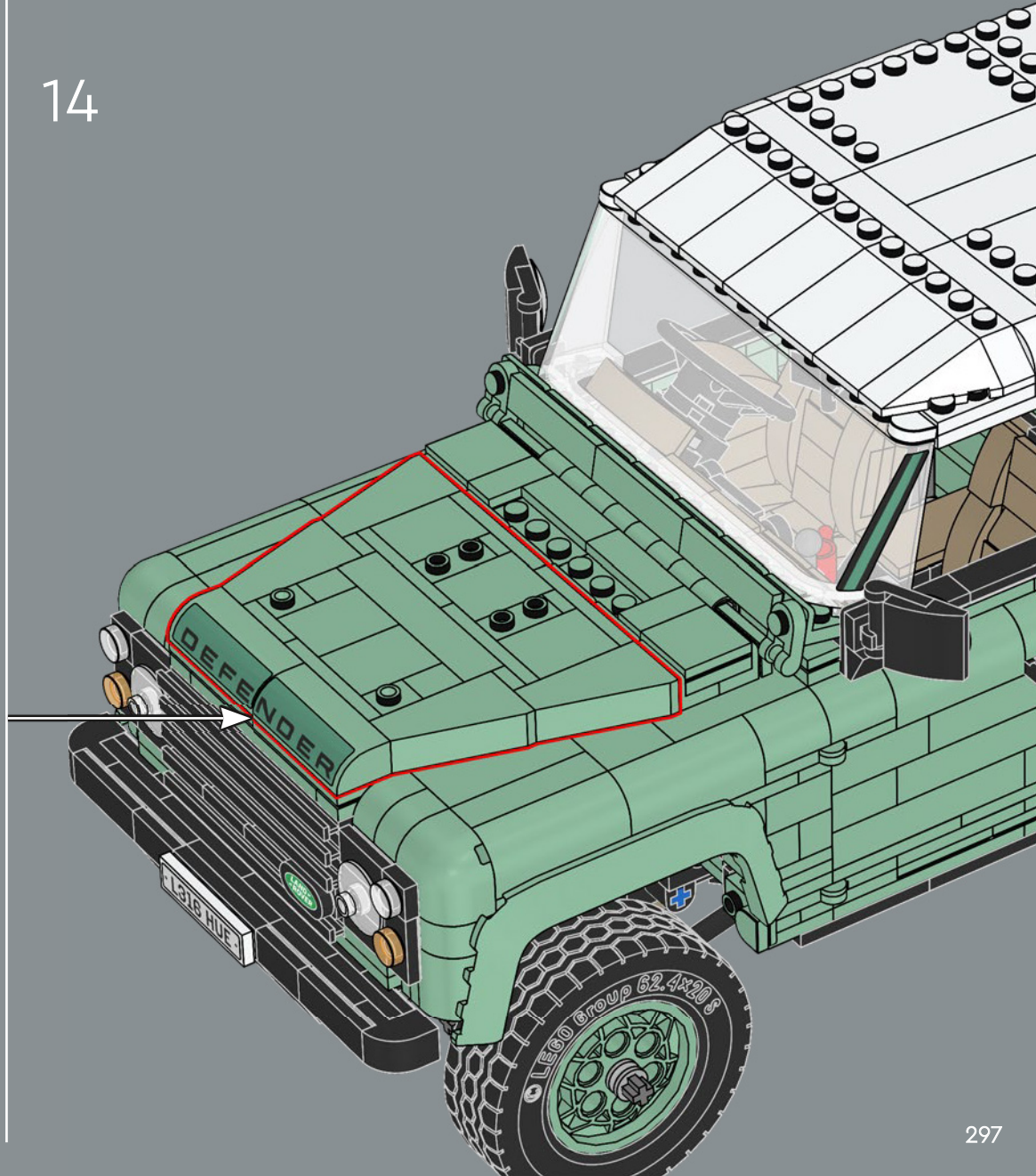
12

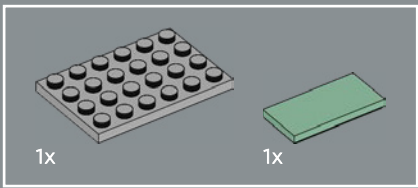


13

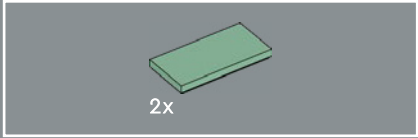
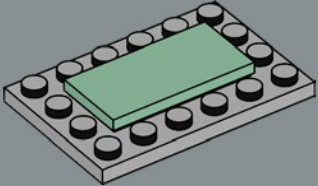


14

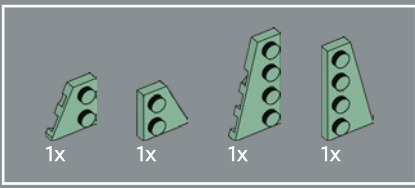
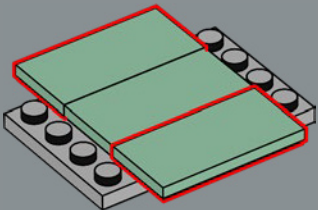




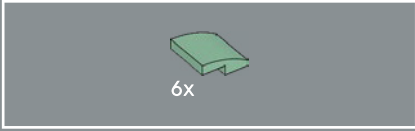
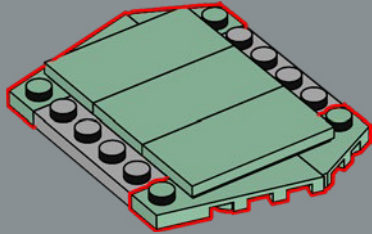
15



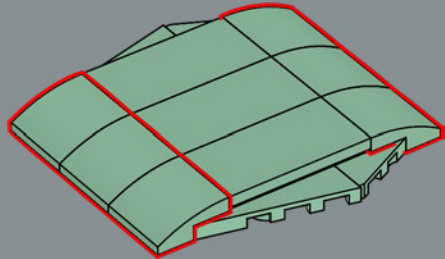
16



17

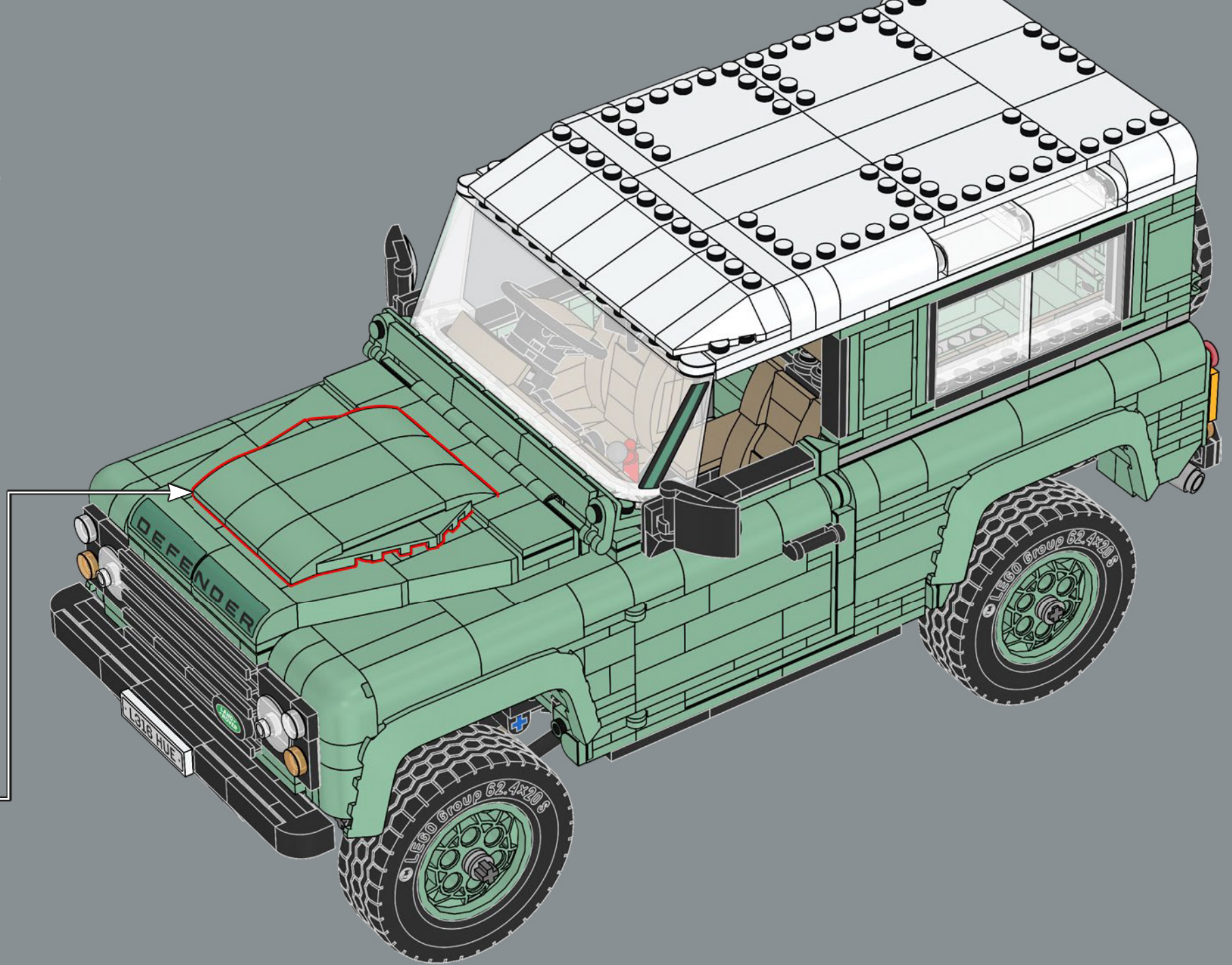


18





19

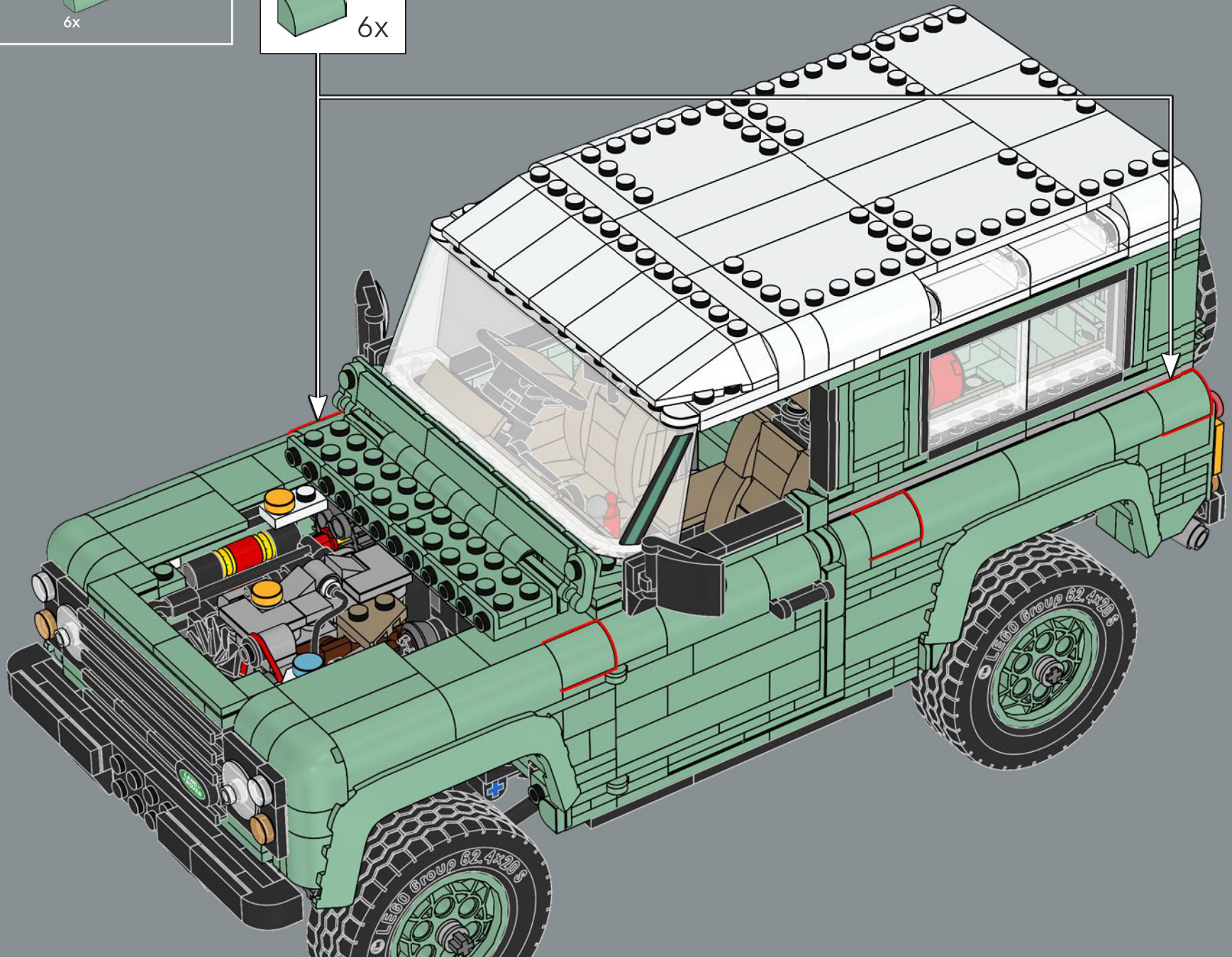




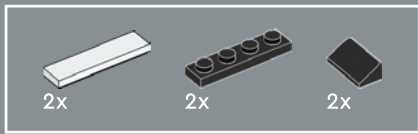
6x

6x

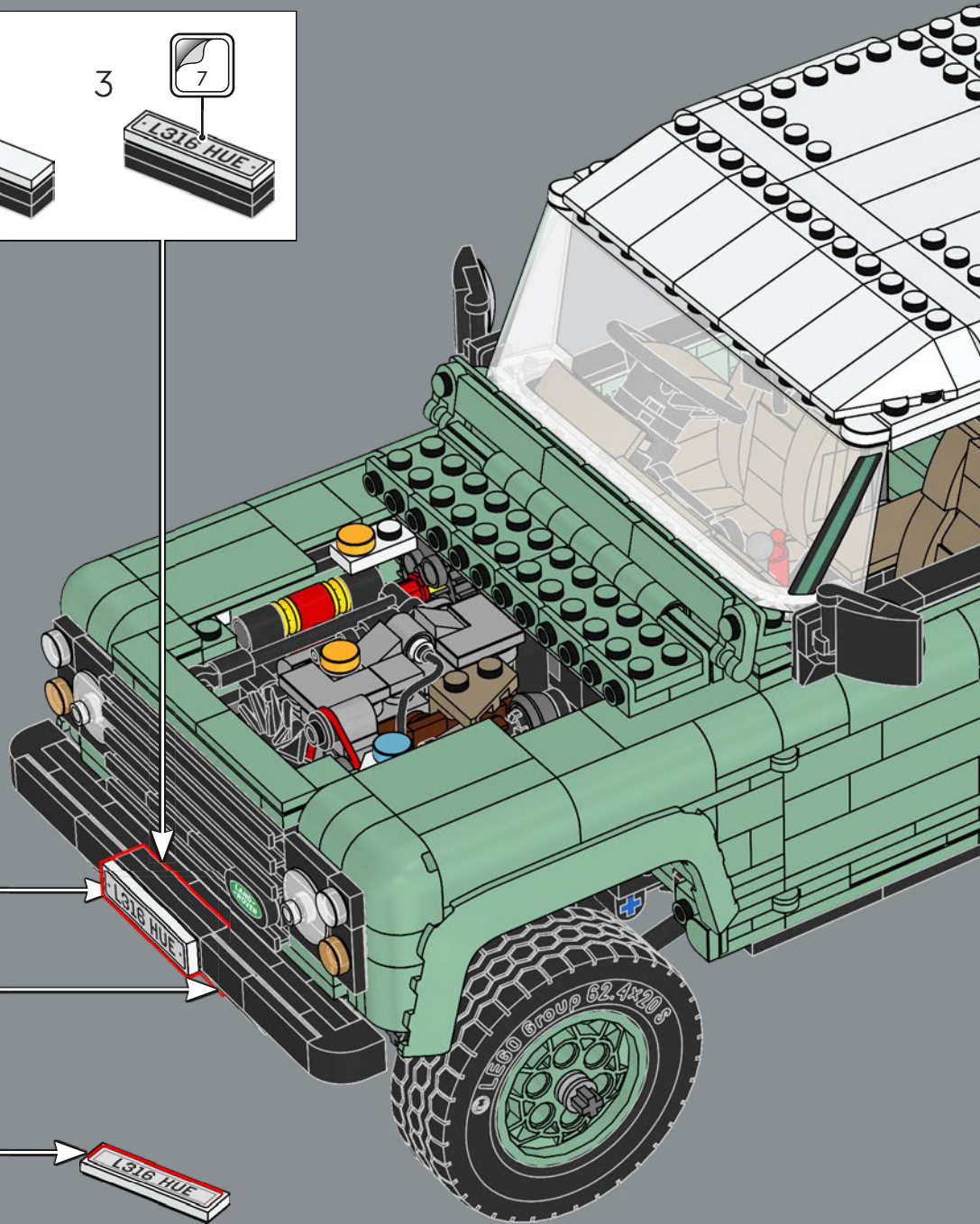
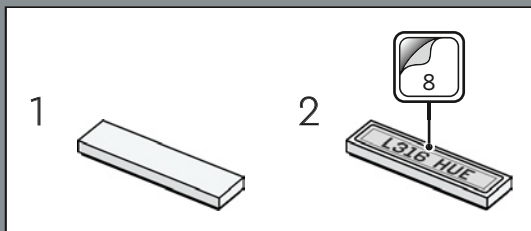
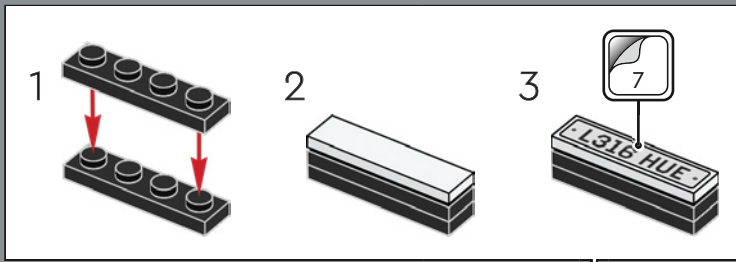
1



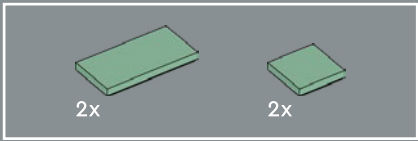




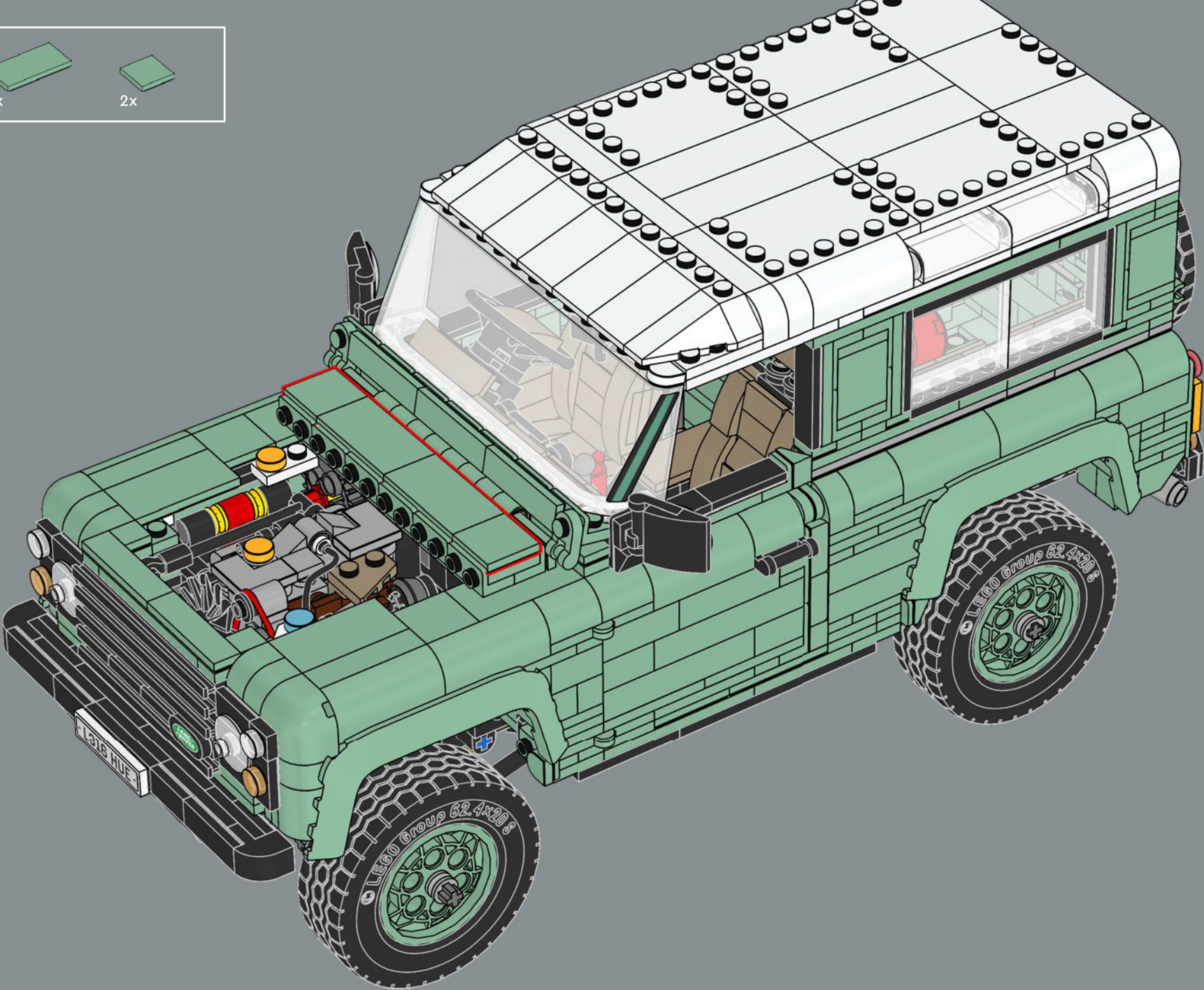
2



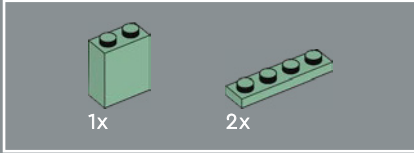
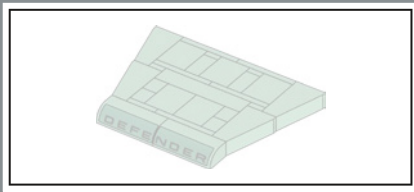




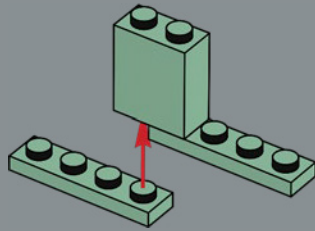
3



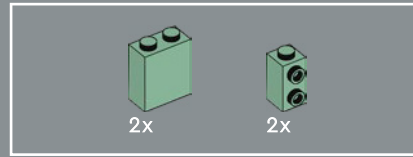
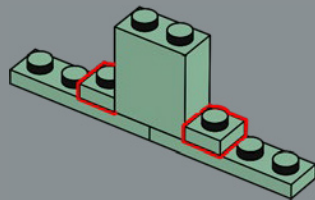




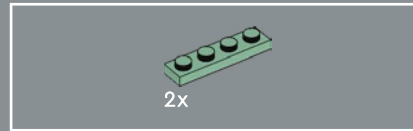
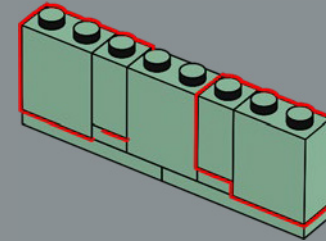
4



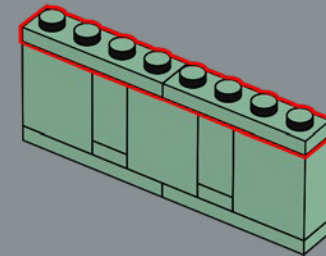
5

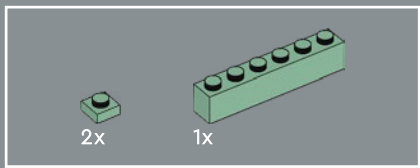


6

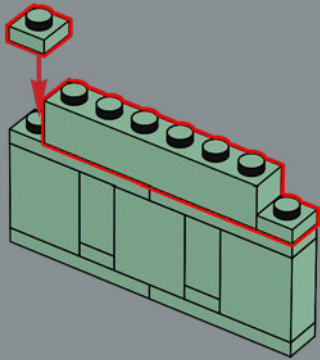


7

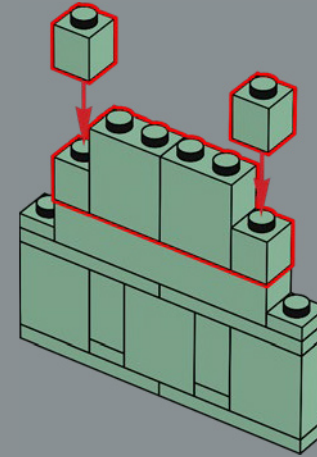


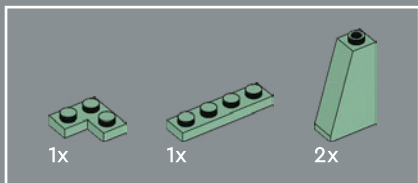


8

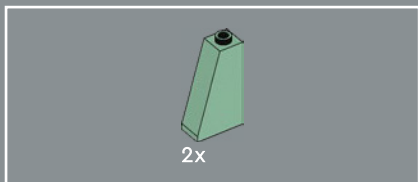
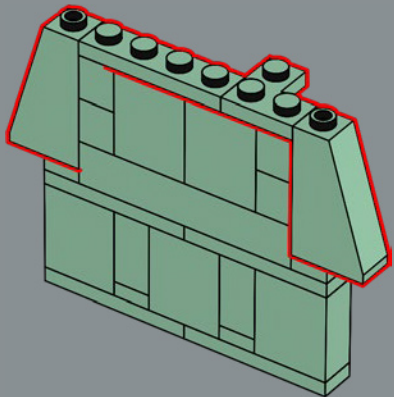


9

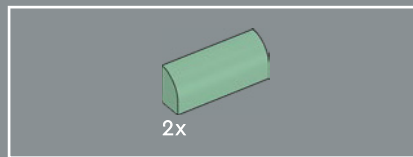
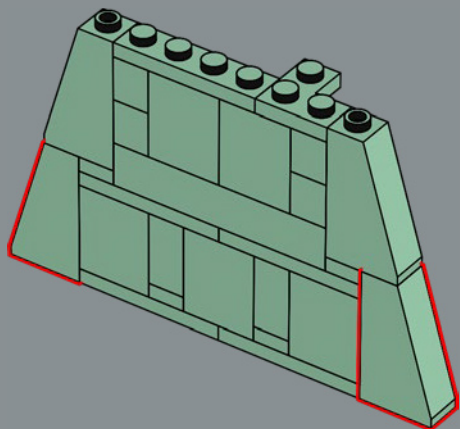




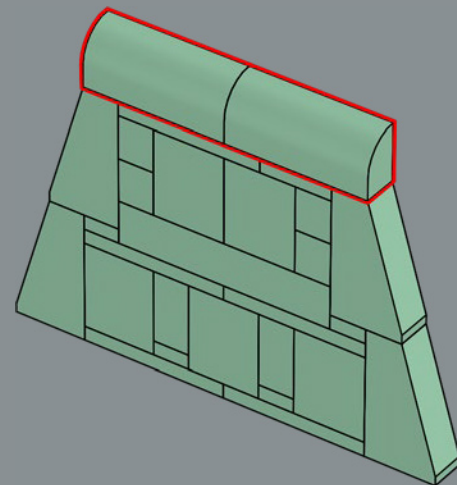
10



11



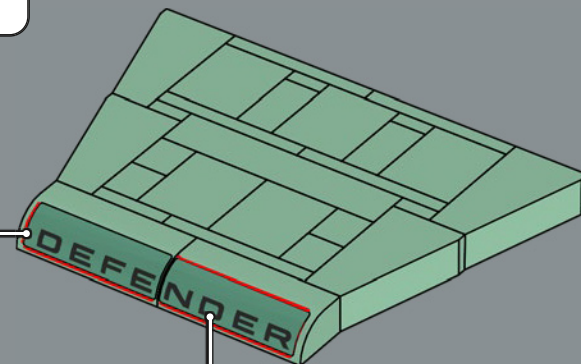
12



13

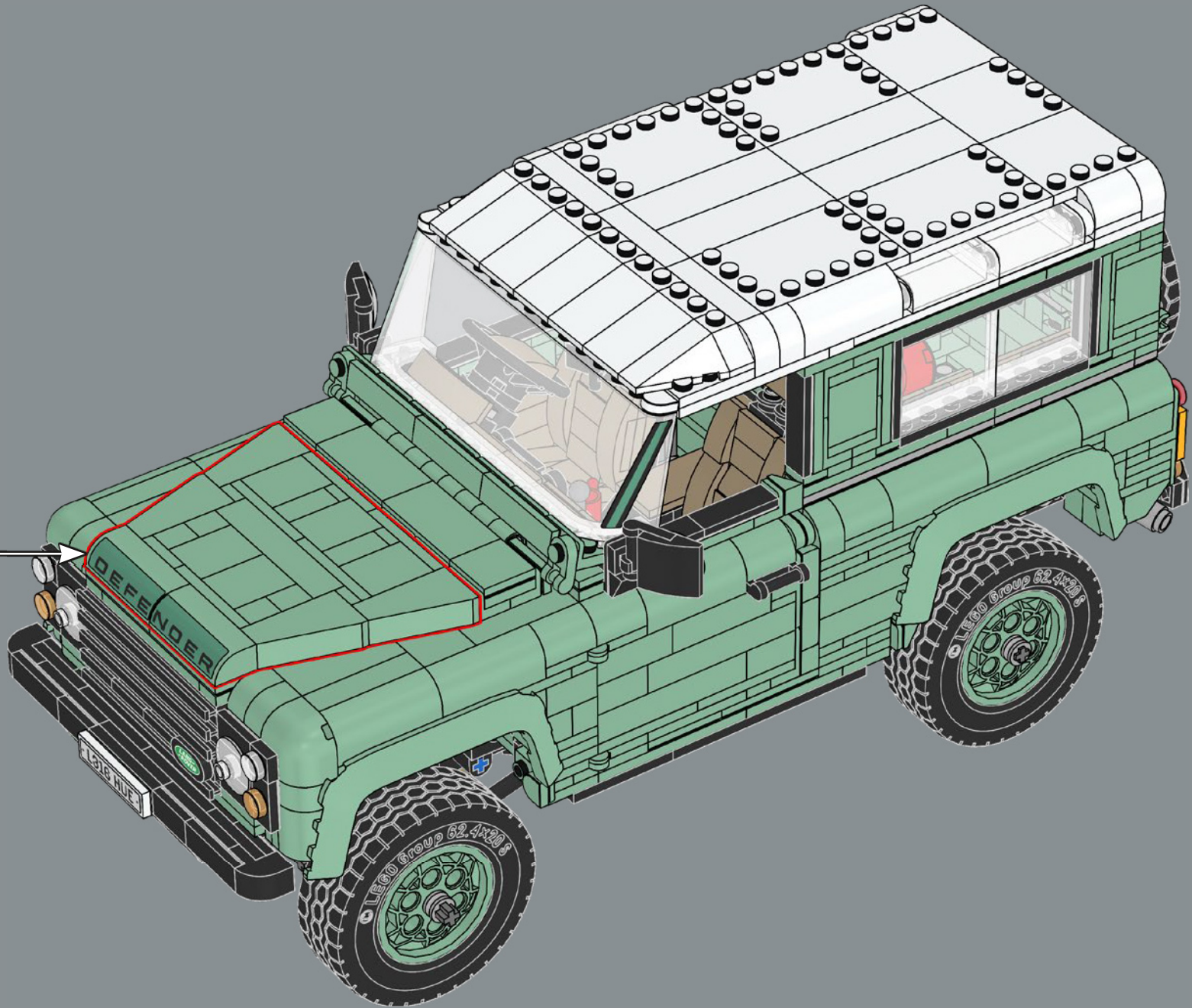


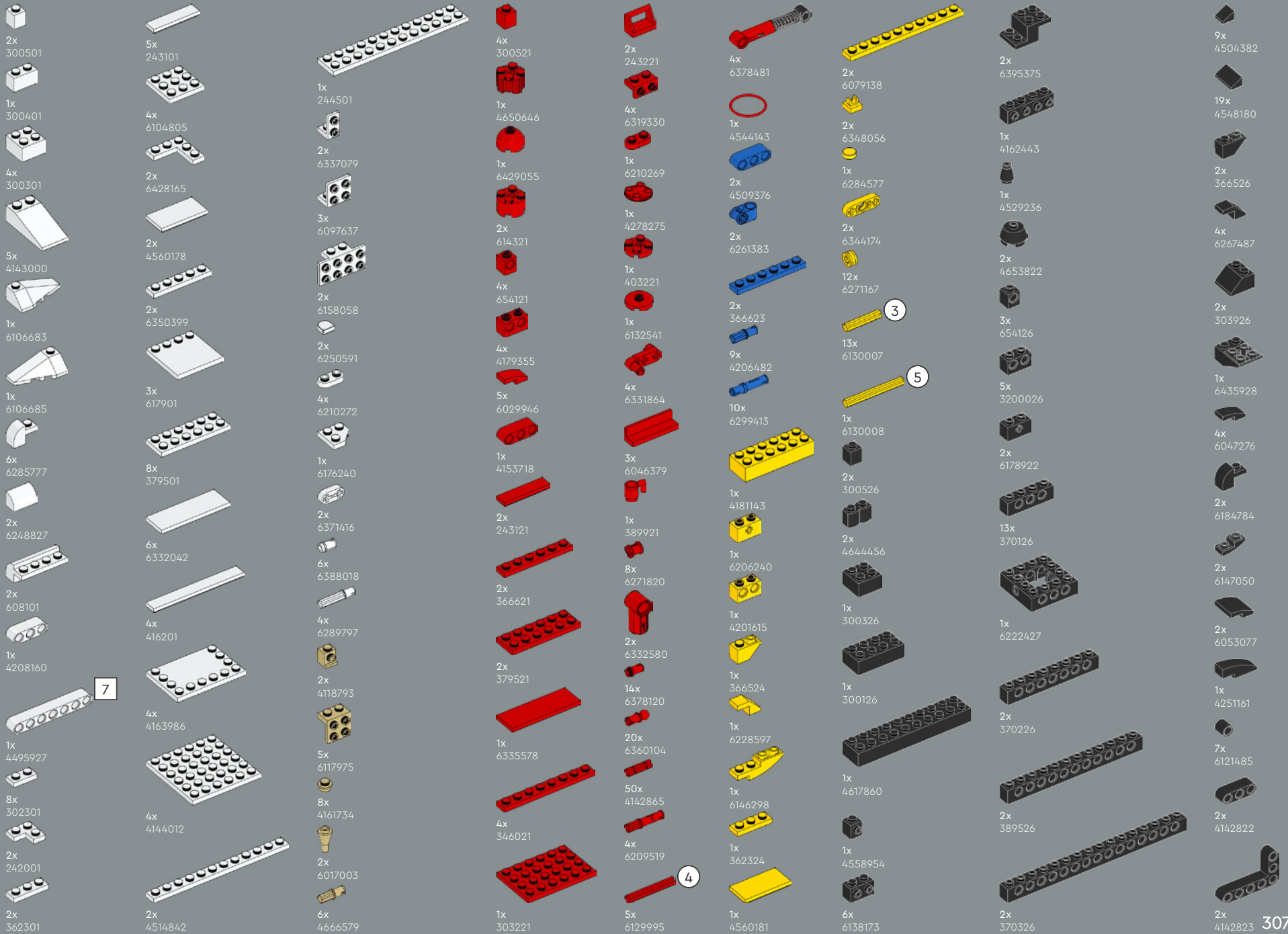
4



5









13

- 1x 306826
- 1x 6199908
- 8x 362326
- 4x 4558170
- 14x 302126
- 14x 243126
- 31x 371026
- 2x 6174917
- 15x 302026
- 7x 663626
- 9x 366626
- 3x 4243819
- 3x 379526
- 7x 346026

- 4x 303226
- 6x 303426
- 1x 303626
- 12x 4514845
- 2x 244526
- 1x 6001494
- 1x 6094066
- 4x 6186675
- 22x 6335388
- 2x 6335317
- 1x 6052126

- 2x 6299338
- 1x 6380236
- 1x 6234695
- 7x 6196548
- 9x 6157554
- 1x 6192309
- 3x 6347310
- 1x 243226
- 1x 4144024
- 1x 6117973
- 6x 6000650
- 19x 6016172
- 2x 6020193
- 4x 6310268
- 3x 4107761
- 4x 6336989

- 13x 4225201
- 6x 6328479
- 1x 4515368
- 3x 6272184
- 4x 4286009
- 8x 6168646
- 2x 614126
- 2x 6256435
- 7x 6210270
- 1x 6439019
- 2x 4161332
- 2x 4160869
- 1x 403226
- 3x 4278359
- 5x 474026

- 5x 6195325
- 3x 6174243
- 2x 4227684
- 2x 6331723
- 10x 6271810
- 4x 6327028
- 1x 6146220
- 3x 6382697
- 1x 4623113
- 1x 6371584
- 1x 6093525
- 5x 6170421
- 2x 6326681
- 5x 6174075

- 1x 4537551
- 3x 6151289
- 1x 4598897
- 1x 6359865
- 8x 6156414
- 6x 6411639
- 2x 6078610
- 1x 6299938
- 1x 6313481
- 1x 6325254
- 1x 6394979
- 7x 6315887
- 1x 6321194



- 2x 6356406
- 1x 6284699
- 8x 6322045
- 25x 6279875
- 18x 6253260
- 10x 4512363
- 1x 6325521
- 8x 6262897
- 6x 6261386
- 12x 6271869
- 39x 6286381
- 4x 370626
- 1x 370726
- 1x 370826

6

8

12

- 6x 6290456
- 6x 6278152
- 4x 393826
- 3x 6332148
- 4x 393726
- 4x 6244698
- 1x 4177431
- 1x 6346535
- 2x 6096956
- 4x 302328
- 1x 6344930
- 4x 6251294
- 7x 6274738
- 2x 6245306
- 6x 6163901
- 2x 6252258







1x  
6248078



5x  
6227897



3x  
6225246



4x  
4211357



3x  
6225230



5x  
6326078



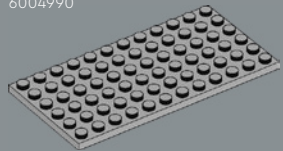
10x  
6117967



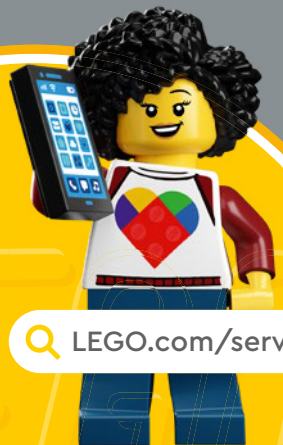
4x  
4654582



5x  
6004990



1x  
4211400



[LEGO.com/service](https://www.LEGO.com/service)



1x  
4211568



1x  
6284071



5x  
6168647



3x  
6329581



16x  
4211525



3x  
6250597



6x  
6248890



2x  
6360043



1x  
4221775



2x  
6217791



1x  
6004729



1x  
6326748



1x  
6245254



10x  
6271165



2x  
6378136



1x  
6167667



2x  
4211375



9x  
4211807



1x  
6335279



2x  
6338962



2x  
6265690



2x  
4211469



2x  
4211881



2x  
4640536



1x  
6322819



2x  
6362259



14x  
6178919



3x  
4211111



2x  
4211133



9x  
4211043



7x  
6271752



1x  
6413106



6x  
4521187



6x  
6364452



4x  
6327561



2x  
4211001



18x  
6083620



2x  
4508553



1x  
4499858



3x  
4210997



6x  
6133611



4x  
4211067



1x  
6284596



3x  
6231765



1x  
6236395



4x  
6308045



1x  
6396058



8x  
6000606



2x  
6349479



4x  
6278260



1x  
6350724



1x  
6340333



2x  
6359227



1x  
6347464



1x  
6364352



15x  
6015356



2x  
4610374



1x  
4239891



1x  
6317653



6x  
4629920



4x  
6012451



2x  
6133119



1x  
6430214



1x  
6317181



1x  
6103444



1x  
6363145



1x  
6363145



1x  
6363145



1x  
6363145



1x  
6363145



1x  
6363145



1x  
6363145



# YOU COULD WIN



## YOU COULD WIN

Your feedback will help shape the future development of this product series.

Visit:

## DU KÖNNTEST GEWINNEN

Dein Feedback trägt zur Weiterentwicklung dieser Produktreihe bei.

Geh auf:

## VOUS POURRIEZ GAGNER

Vos commentaires nous aideront à concevoir les futurs produits de cette gamme.

Visitez :

## POTRESTI VINCERE TU

La tua opinione ci aiuterà a migliorare la creazione futura di questa linea di prodotti.

Visita:

## PUEDES GANAR

Tu opinión contribuirá al futuro de esta serie de productos.

Visita:

## 轻松获奖

您的反馈将有助于我们在今后改进本产品系列。

请访问:

---

[LEGO.com/productfeedback](https://www.lego.com/productfeedback)

---

You also have the chance to win a LEGO® set.

Terms and conditions apply.\*

Außerdem hast du die Chance, ein LEGO® Set zu gewinnen.

Es gelten die Teilnahmebedingungen.\*

Vous pourriez également gagner un ensemble LEGO®.

Des conditions s'appliquent.\*

Hai anche la possibilità di vincere un set LEGO®.

Termini e condizioni sono applicabili.\*

También tienes la oportunidad de ganar un set LEGO®.

Aplican términos y condiciones.\*

您还有机会赢取乐高®套装。

条款和条件适用。\*

\*[LEGO.com/productfeedback-terms](https://www.lego.com/productfeedback-terms)



