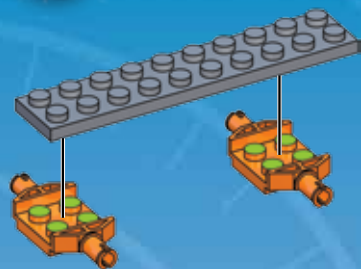
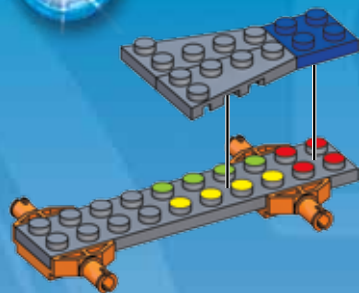


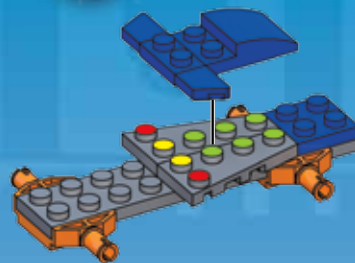
1



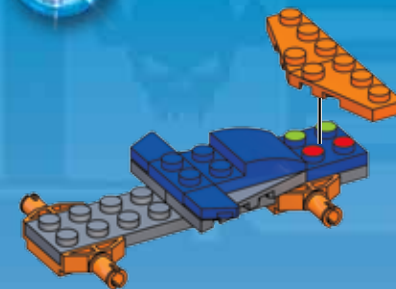
2



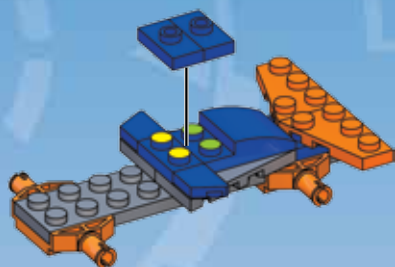
3



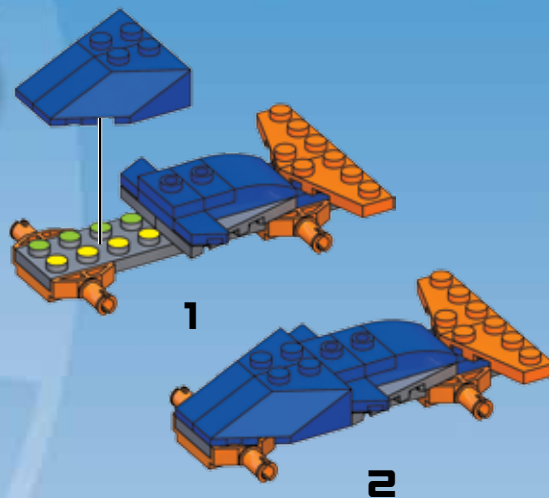
4



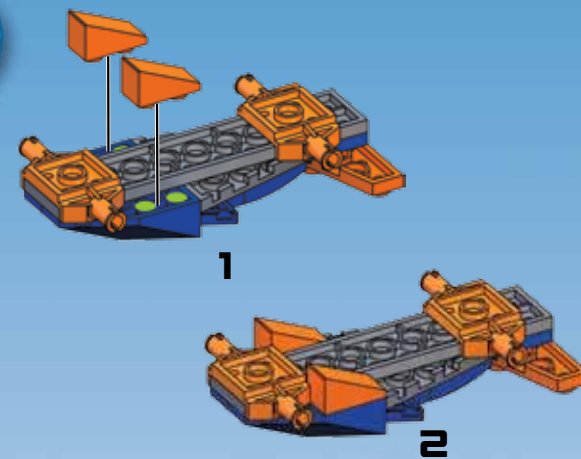
5



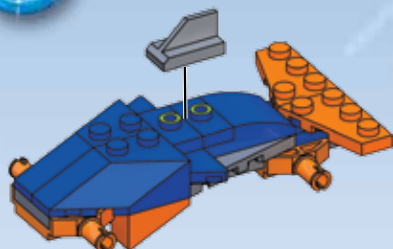
6



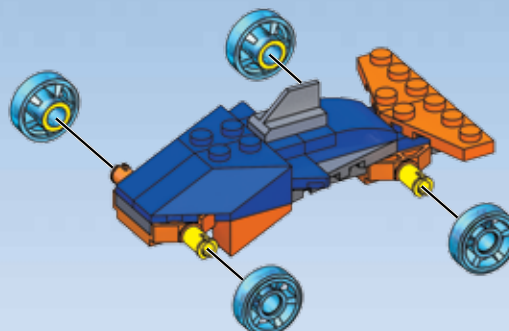
7



8



9



EN Please read these instructions carefully before first use and keep them for future reference.
FR Il est recommandé de lire attentivement ce feuillet avant la première utilisation et de le conserver pour référence future.
ES Leer estas instrucciones cuidadosamente antes de la primera utilización y guardarlas para referencia futura.
DE Die Gebrauchsanleitung bitte durchlesen und aufbewahren.
NL Wij raden u aan deze handleiding zorgvuldig te lezen en te bewaren voor eventuele raadpleging op een later tijdstip.
IT Leggere le istruzioni prima di cominciare ad usare il gioco e conservarle per referenze future.
PT Leia as instruções antes do primeiro uso e guarde-as para futura referência.
PL Proszę uważnie przeczytać instrukcję obsługi przed pierwszym użyciem, a następnie zachować ją na przyszłość.
DA Vær venlig at læse disse instruktioner omhyggeligt inden ibrugtagning og opbevar dem til fremtidigt brug.
EL Διαβάστε αυτές τις οδηγίες προσεκτικά πριν χρησιμοποιήσετε το προϊόν για πρώτη φορά και φυλάξτε τις για μελλοντική αναφορά.
FI Lue nämä ohjeet huolellisesti ennen ensimmäistä käyttöä ja säilytä ne myöhempää tarvetta varten.
NO Les disse instruksjonene nøye før første gangs bruk, og ta vare på dem for fremtidige oppslag.
SV Läs noggrant igenom dessa instruktioner innan du använder produkten för första gången och spara dem för ev. framtida frågor.
JA 初めてご使用になる前に、この説明書をよくお読みください。また、本書は将来いつでも参照できるように保管してください。
ZH 请在初次使用前仔细阅读这些指示，并保留它们以便未来参考。
AR يرجى قراءة هذه التعليمات بدقة قبل البدء بالاستعمال والاحتفاظ بها كمرجع للمستقبل

EN Building instructions for main model only. / **FR** Livret d'instruction pour modèle principal seulement. / **ES** Instrucciones de montaje únicamente para el modelo principal. / **DE** Die Zusammenbauanleitung gilt nur für das Hauptmodell. / **NL** De afgebeelde artikelen kunnen afzonderlijk of met extra onderdelen worden gebouwd. / **IT** Istruzioni fornite solo per la costruzione del modello principale. / **PT** Instruções de construção só para o modelo principal. / **PL** Instrukcja składania dotyczy jedynie modelu głównego. / **DA** Byggestructurerne er kun til hovedmodellen. / **SV** Byggsnitten är endast för huvudmodellen. / **JA** この説明書は主モデルの組み立てにのみ適用されます。 / **ZH** 本说明书仅适用于主模型的搭建。 / **AR** إرشادات الإنشاء للطراز الرئيسي فقط

EN ⚠ **WARNING :**
CHOKING HAZARD. - Small parts.
 Not for children under 3 years.

FR ⚠ **ATTENTION :**
DANGER D'ÉTOUFFEMENT. - Présence de petits éléments.
 Ne convient pas aux enfants de moins de 3 ans.

ES ⚠ **ADVERTENCIA :**
RIESGO DE ASFIXIA. - Contiene piezas pequeñas.
 No recomendado para niños menores de 3 años.

DE ⚠ **ACHTUNG :**
ERSTICKUNGSGEFAHR. - Enthält kleine Teile.
 Nicht für Kinder unter 3 Jahren geeignet.

NL ⚠ **WAARSCHUWING :**
VERSTIKKINGSGEVAAR. - Bevat kleine onderdelen.
 Niet geschikt voor kinderen onder de 3 jaar.

IT ⚠ **AVVERTENZA :**
PERICOLO DI SOFFOCAMENTO. - Contiene piccole parti.
 Non indicato per bambini sotto i 3 anni.

PT ⚠ **ATENÇÃO :**
PERIGO DE ASFIXIA. - Contém peças pequenas.
 Não é concebido para crianças de menos de 3 anos.

PL ⚠ **OSTRZEŻENIE :**
ZAGROŻENIE ZADŁAWIENIEM. - Małe elementy.
 Nie nadaje się dla dzieci poniżej 3 lat.

DA ⚠ **ADVARSEL :**
FARE FOR KVELNING. - Indeholder smådele.
 Ikke til børn under 3 år.

EL ⚠ **ΠΡΟΕΙΔΟΠΟΙΗΣΗ :**
ΚΙΝΔΥΝΟΣ ΠΝΙΓΜΟΥ. - Περιέχει μικρά αντικείμενα.
 Όχι για παιδιά κάτω των 3 ετών.

FI ⚠ **VAROITUS :**
TUKEHTUMISVAARA. - Sisältää pieniä osia.
 Ei alle 3-vuotiaille lapsille.

NO ⚠ **ADVARSEL :**
KVELNINGSFARE. - Inneholder små deler.
 Kun for barn over 3 år.

SV ⚠ **VARNING :**
KVÄVNINGSRISK. - Innehåller små delar.
 Inte för barn under 3 år.

JA ⚠ 警告：
 のどにつまる危険 小さな部品が含まれています
 3歳以下の子供には与えないで下さい。

ZH ⚠ 警告：
 噎住危险。包含有小部件
 不适合3岁以下的小孩玩。

AR ⚠ **تحذير :**
خطر الاختناق - قطع صغيرة.
 غير صالحة للأطفال أقل من 3 سنوات.

WARNING ! ACHTUNG ! ATENÇÃO ! VAROITUS ! 警告 !
 ATTENTION ! WAARSCHUWING ! OSTRZEŻENIE ! ADVARSEL ! 警告 !
 ADVERTENCIA ! AVVERTENZA ! OSTRZEŻENIE ! ADVARSEL ! 警告 !
 ΠΡΟΕΙΔΟΠΟΙΗΣΗ !
 0-3



HOT WHEELS and associated trademarks and trade dress are owned by, and used under license from, Mattel.
 ©2014 Mattel. All Rights Reserved.

EN Most models can be built one at a time. / **FR** La plupart des modèles peuvent être construits un à la fois. / **ES** La mayoría de los modelos pueden ser montados uno cada vez. / **DE** Die meisten der Modelle können einzeln zusammengebaut werden. / **NL** De meeste modellen kunnen één tegelijk worden gebouwd. / **IT** La maggior parte dei modelli possono essere costruiti uno per volta. / **PT** A maioria dos modelos pode ser construídos um de cada vez. / **PL** Większość modeli może być składana jednocześnie. / **DA** De fleste modeller kan bygges én ad gangen. / **SV** De flesta modeller kan byggas en och en. / **JA** ほとんどのモデルは1つずつ組み立てることができます。 / **ZH** 大多数模型可以一个一个地搭建。 / **AR** يمكن إنشاء إله الطرز بمعدل طراز واحد ال مرة.



© 2014, MEGA Brands Inc.
 ® and ™ denote trademarks of MEGA Brands Inc.
 Printed in China AD917651

1x AM74299APL
 1x AM74300APL
 2x AM07590APL
 1x AM09393APL
 2x AM18710ABH
 1x AM18269APG
 4x AM74041HJ
 1x AM03773APL
 1x AM17074ABH
 1x AM17073ABH
 1x AM19012APL
 1x AM74064APG
 1x AM74065APG
 1x AS9176501
 1x AM18624APL
 2x AM19397ABH
 1x AM09923APG

SERIE SERIE

COLLECT THEM ALL!
¡COLECCIONALOS TODOS!
COLLECTIONNEZ-LES TOUS !
 SAMMLE SIE ALLE! / IVERZAMEL ZE ALLEMAAL!
 COLLEZIONALI TUTTI! / COLLECCIONA-OS TODOS!

91764 **91766**

BUILD & REBUILD!
¡CONSTRUYE Y RECONSTRUYE!
CONSTRUIS ET RECONSTRUIS!
 BAIEN & UMBAIEN!
 BOUWEN & HERBOUWEN!
 COSTRUISCI E RICOSTRUISCI!
 CONSTRÓI E RECONSTRÓI!

91767 **91765**

BUILDING STEPS ONLINE
PASOS DE CONSTRUCCIÓN EN INTERNET
ÉTAPES DE CONSTRUCTION EN LIGNE
 AUFBAUANLEITUNG ONLINE // ONLINE INSTRUCTIES
 FASI DI COSTRUZIONE ONLINE SU // ETAPAS DE CONSTRUÇÃO ONLINE

HOTWHEELS.MEGABLOKS.COM

EN Additional purchases required to collect all elements shown. / **FR** Des achats additionnels sont nécessaires afin d'obtenir tous les articles de la collection illustrée. / **ES** Para coleccionar todos los elementos mostrados se precisa realizar unas compras adicionales. / **DE** Um alle dargestellten Elemente zu sammeln sind zusätzliche Käufe erforderlich. / **NL** Verdere aankopen zijn nodig om alle afgebeelde artikelen te verzamelen. / **IT** Acquisti supplementari necessari per collezionare tutti gli elementi illustrati. / **PT** Compras adicionais são necessárias para coleccionar todos os elementos exibidos. / **PL** Aby zebrać wszystkie pokazane elementy wymagane są dodatkowe zakupy