

# BIONICLE®

[www.bionicle.com](http://www.bionicle.com)



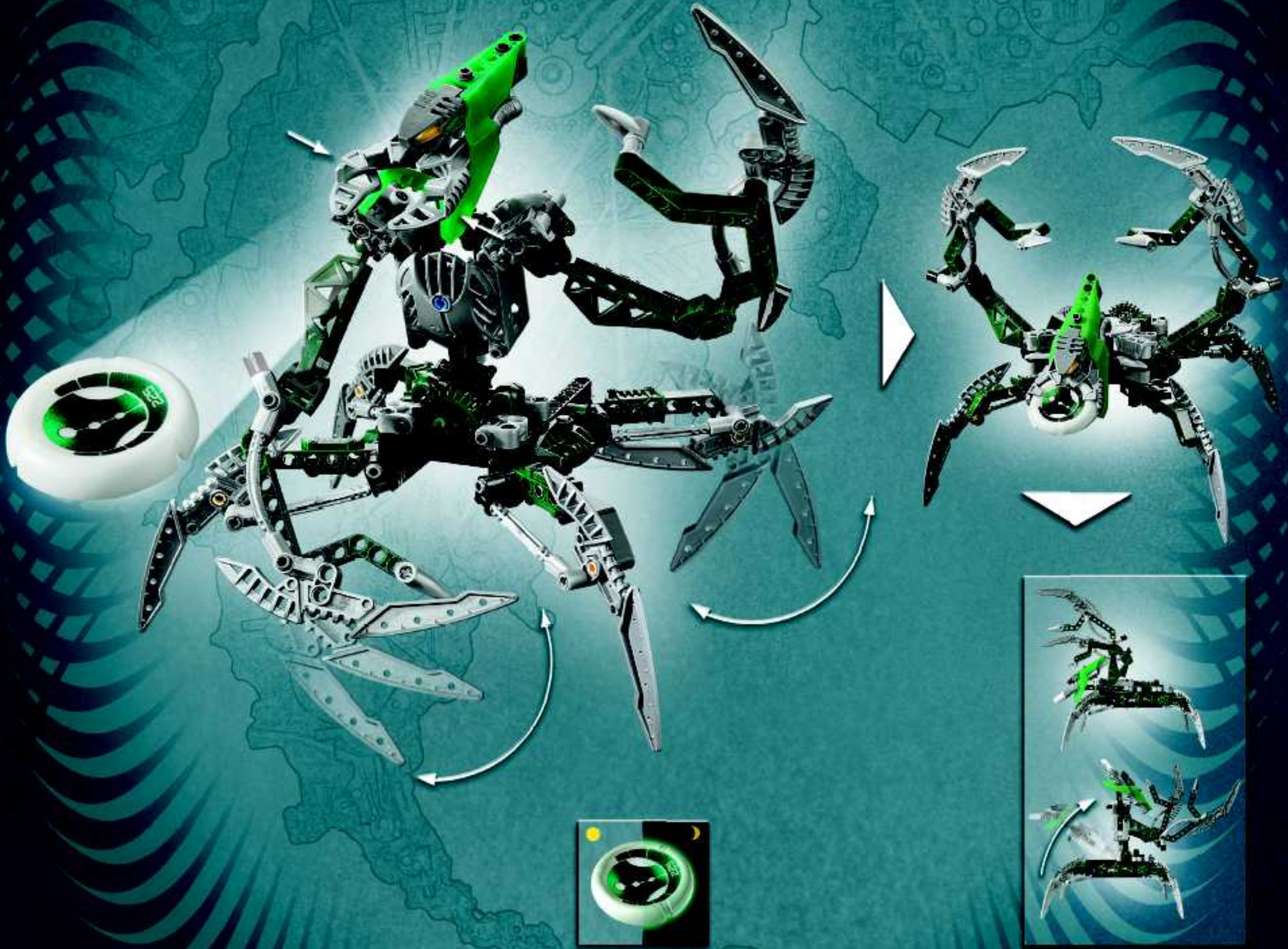
8622  
NIDHIKI

**LEGO**

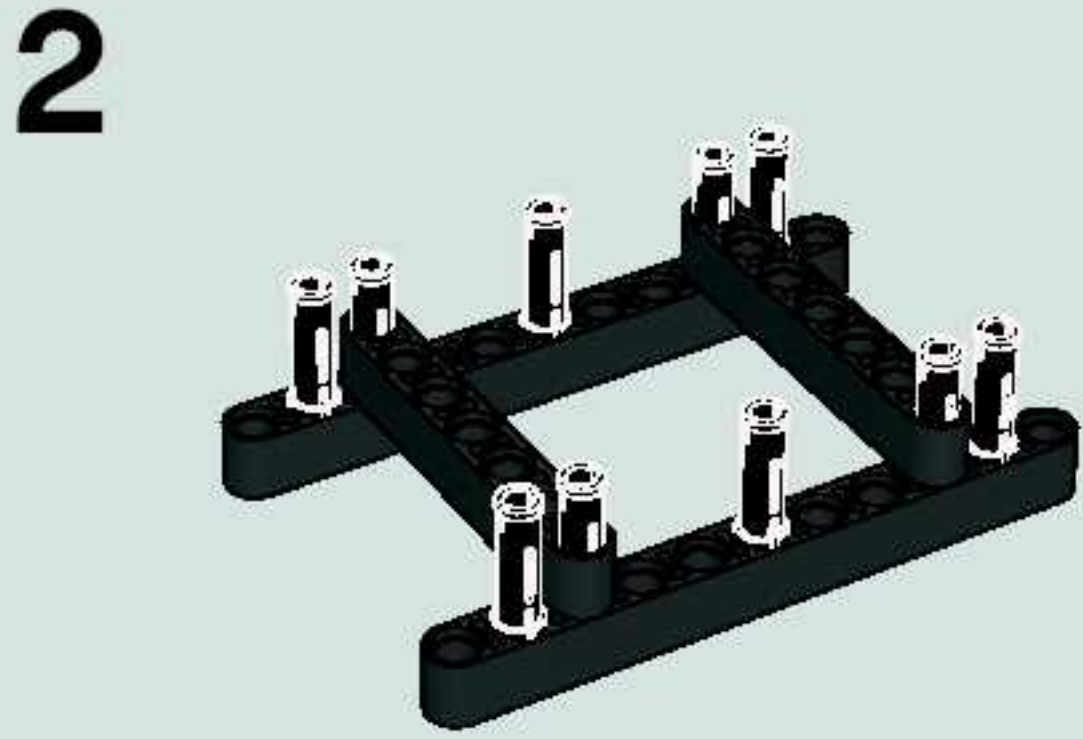
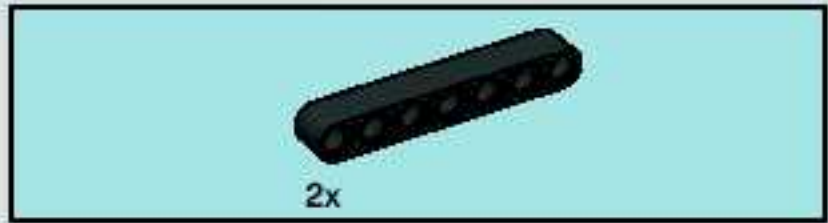
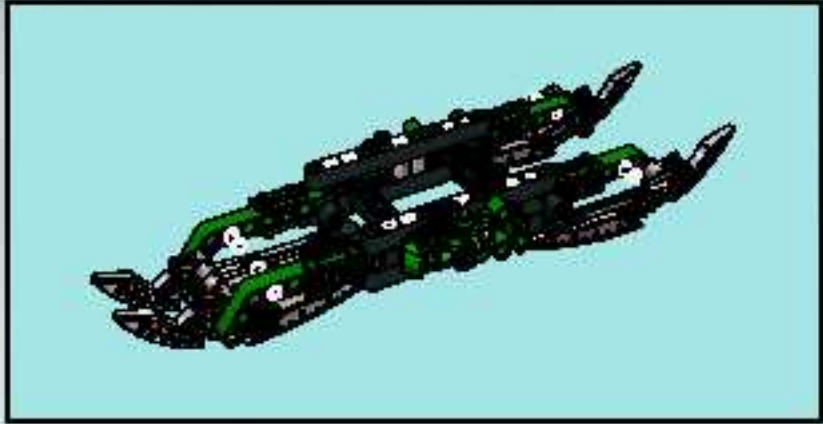
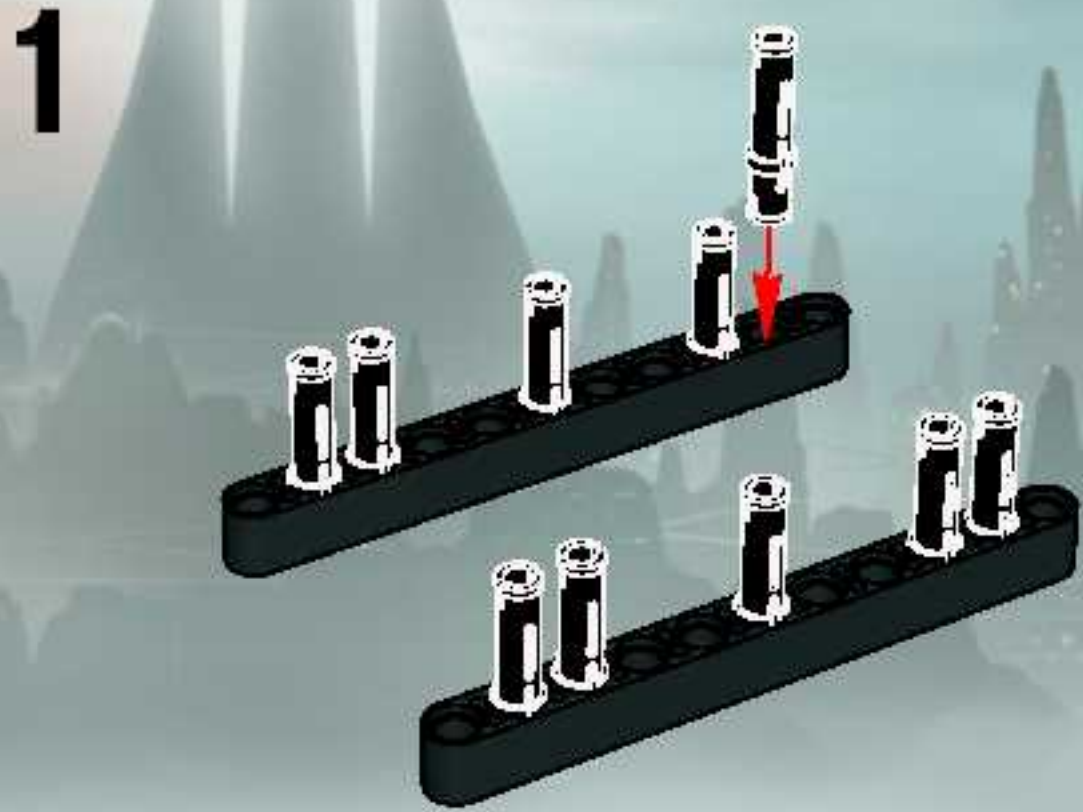
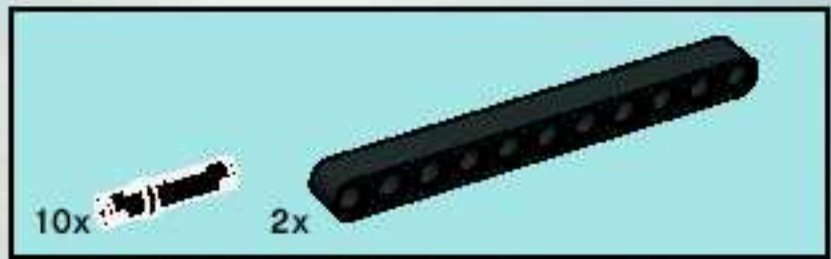
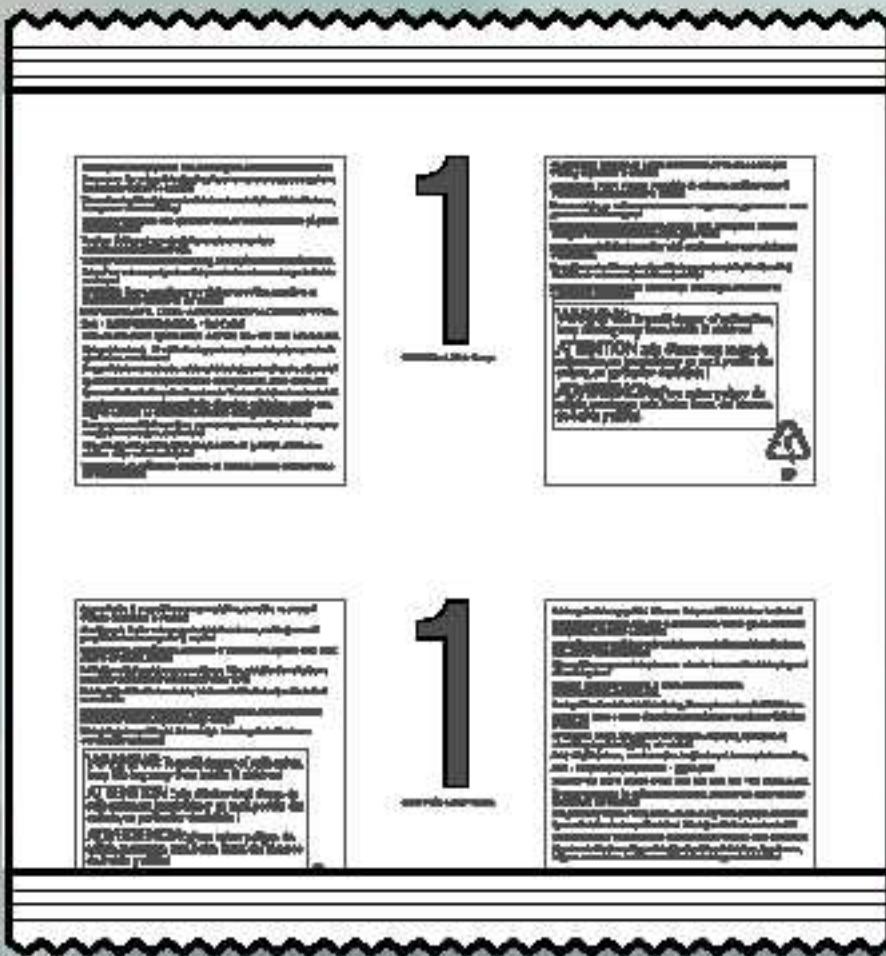


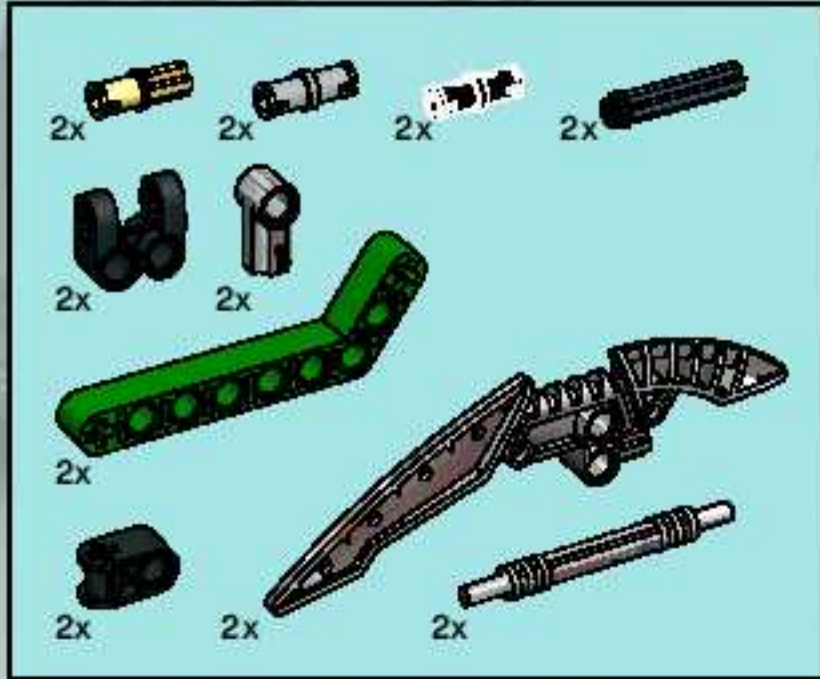
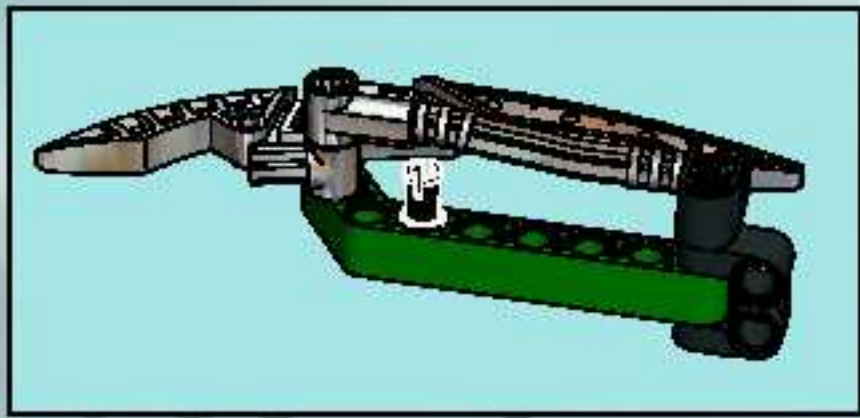
# BIONICLE

## METRU NUI

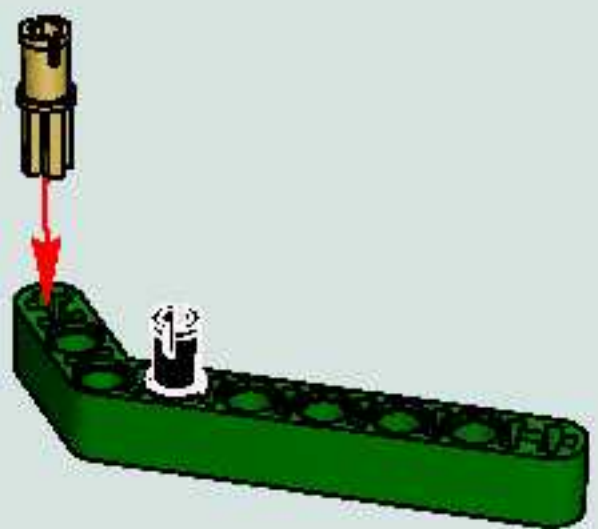




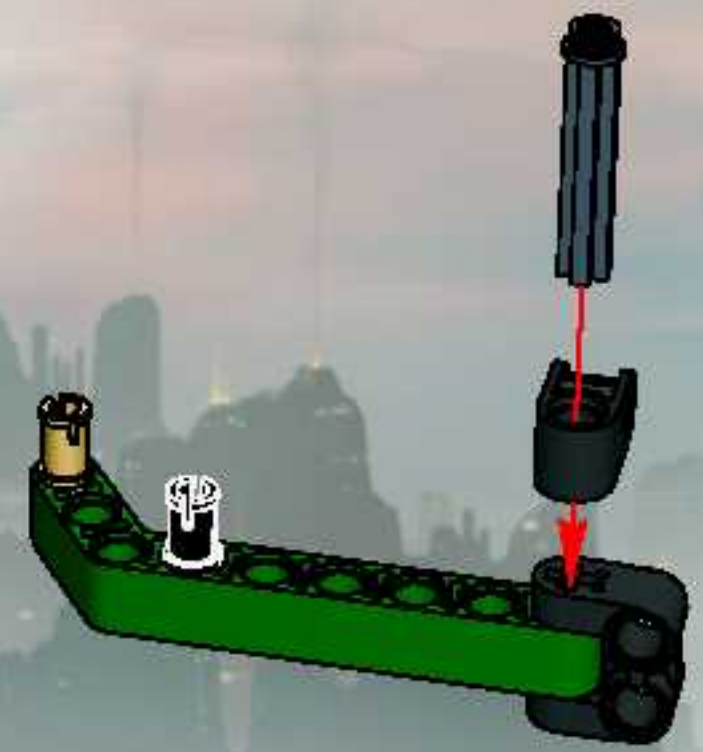




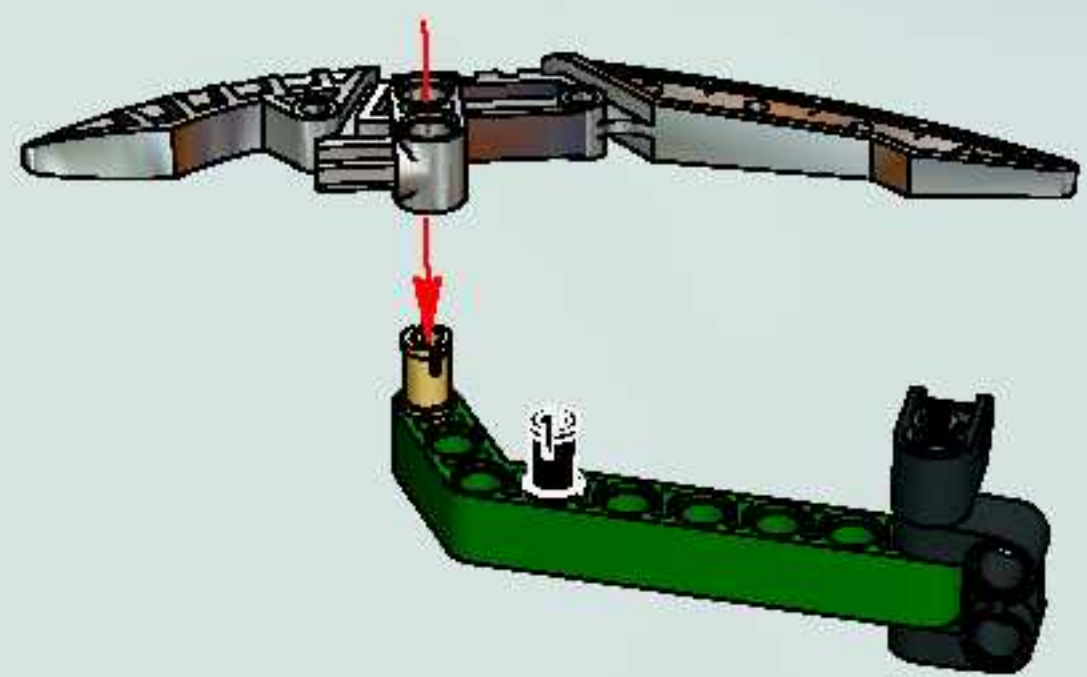
1



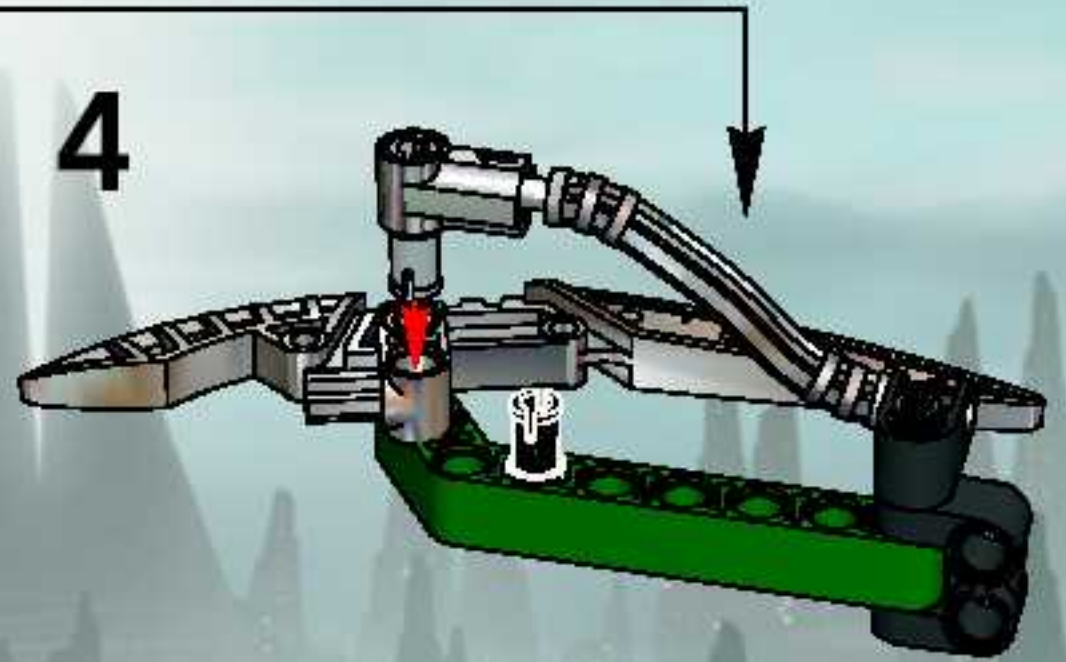
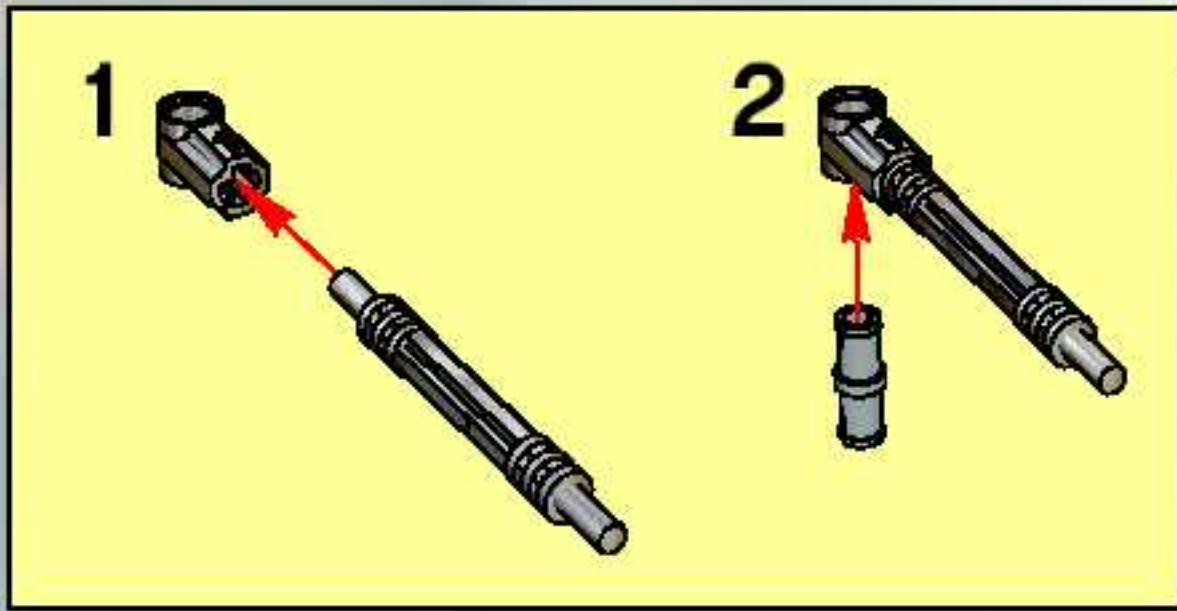
2



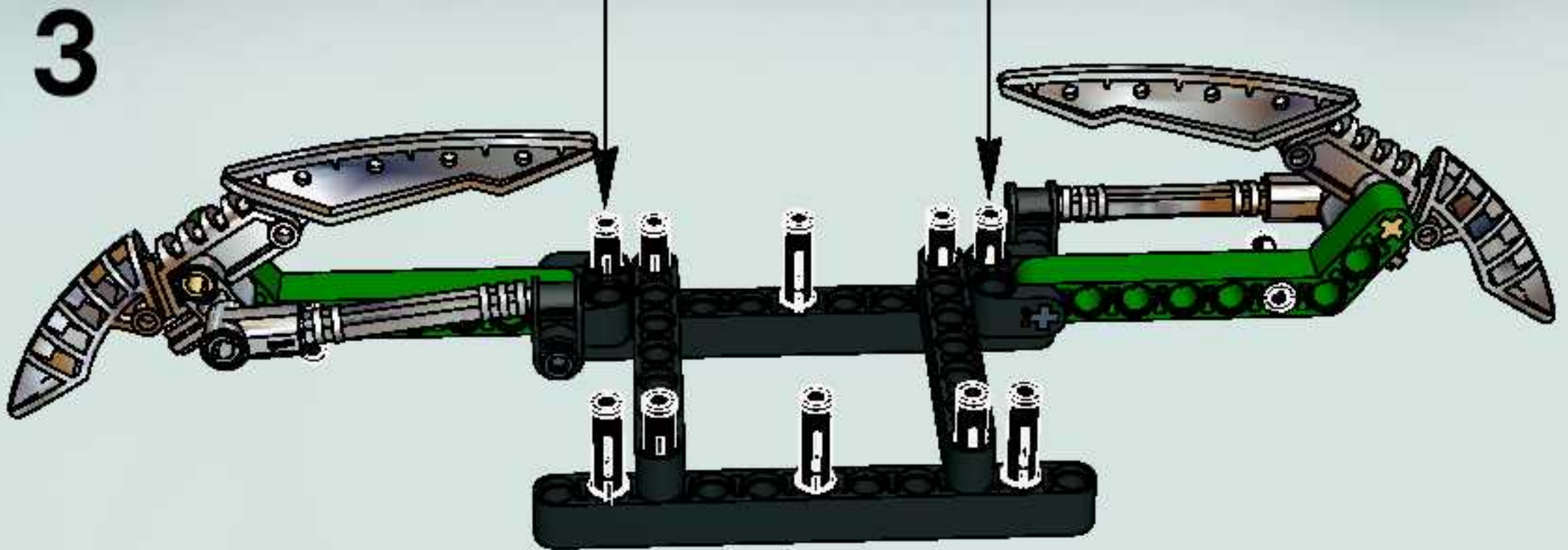
3

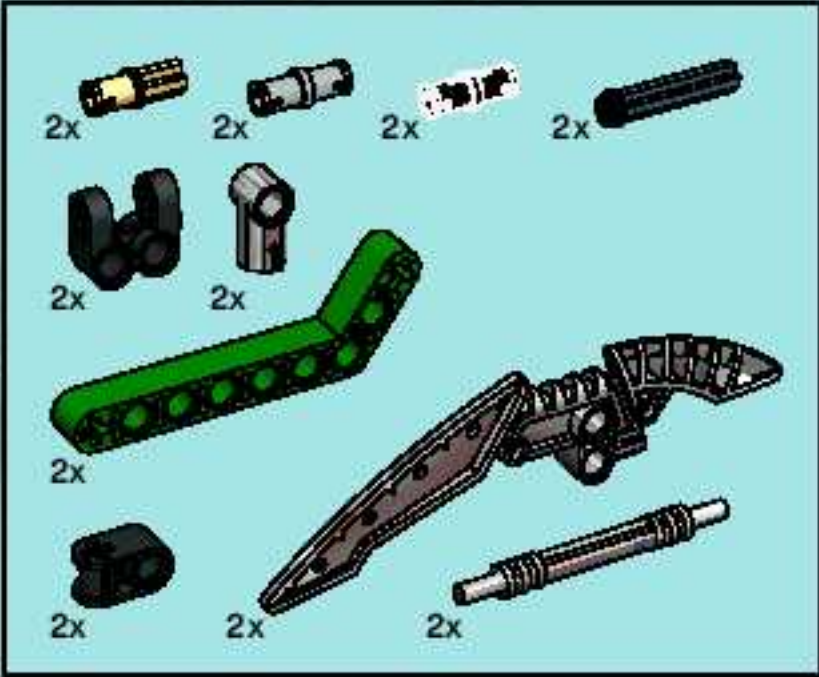
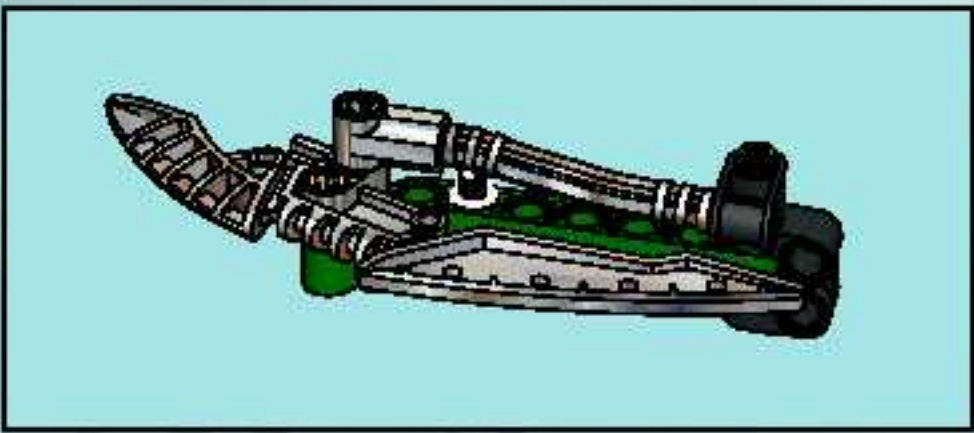




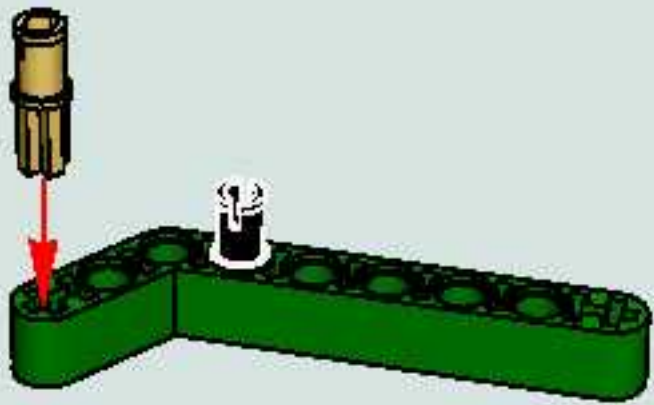


2x

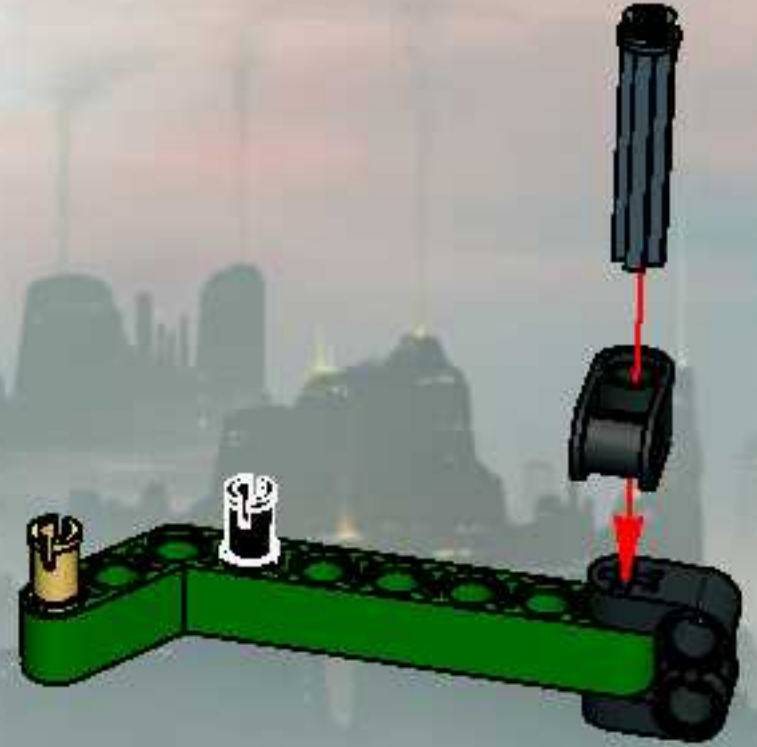




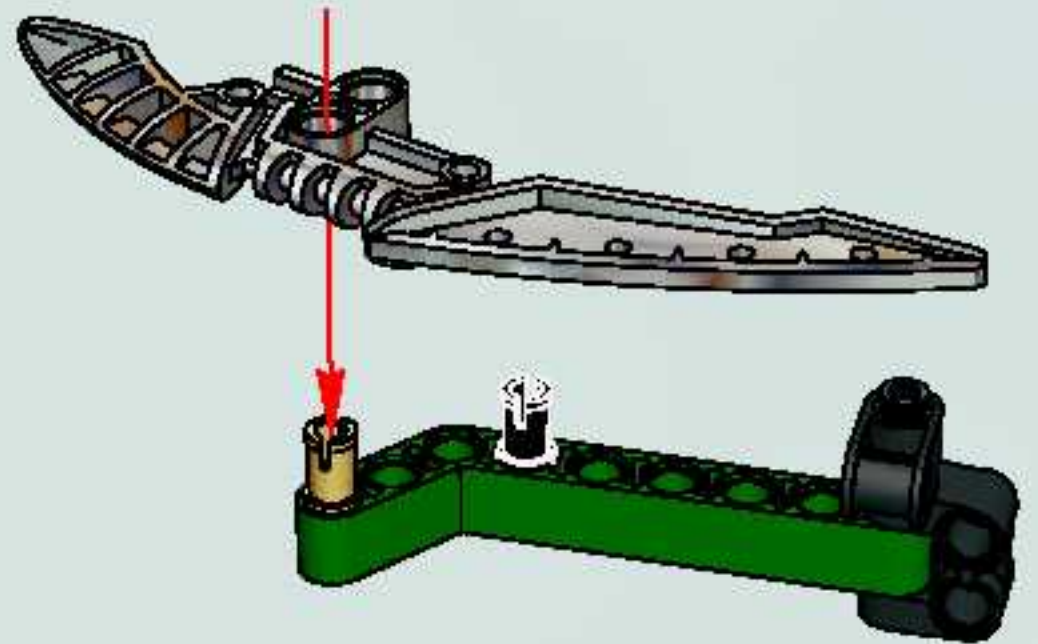
1



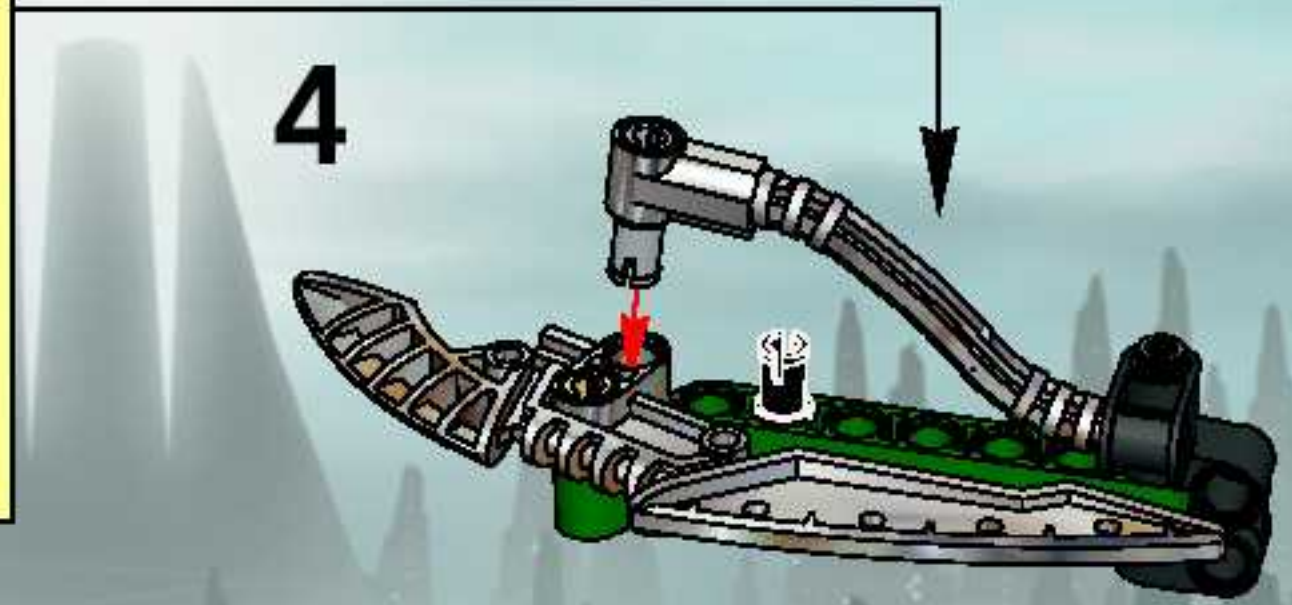
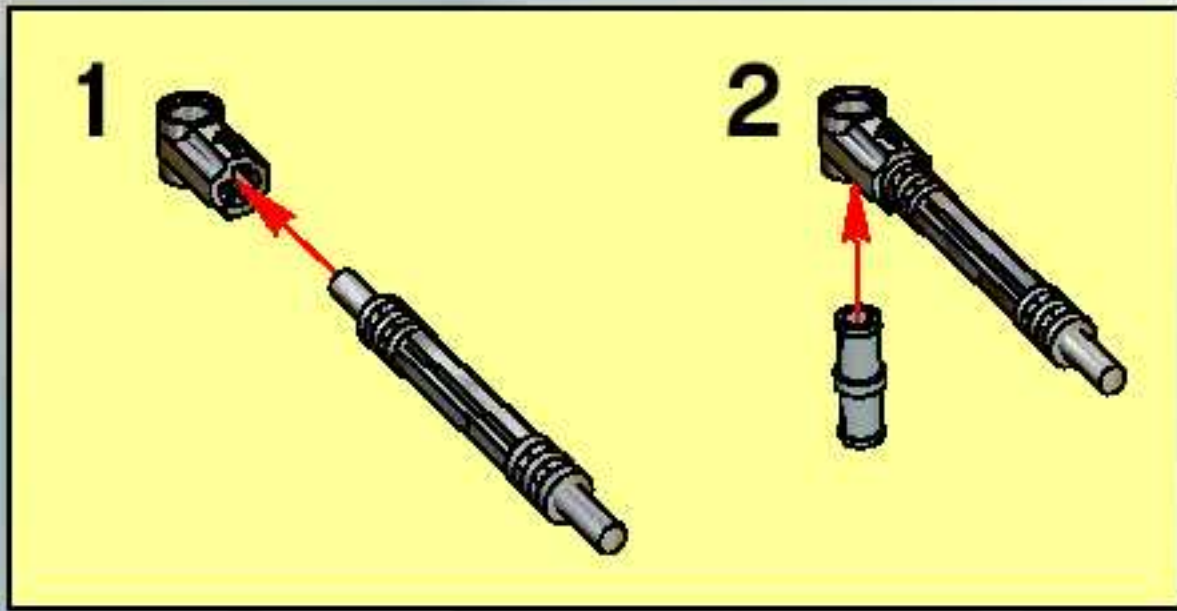
2



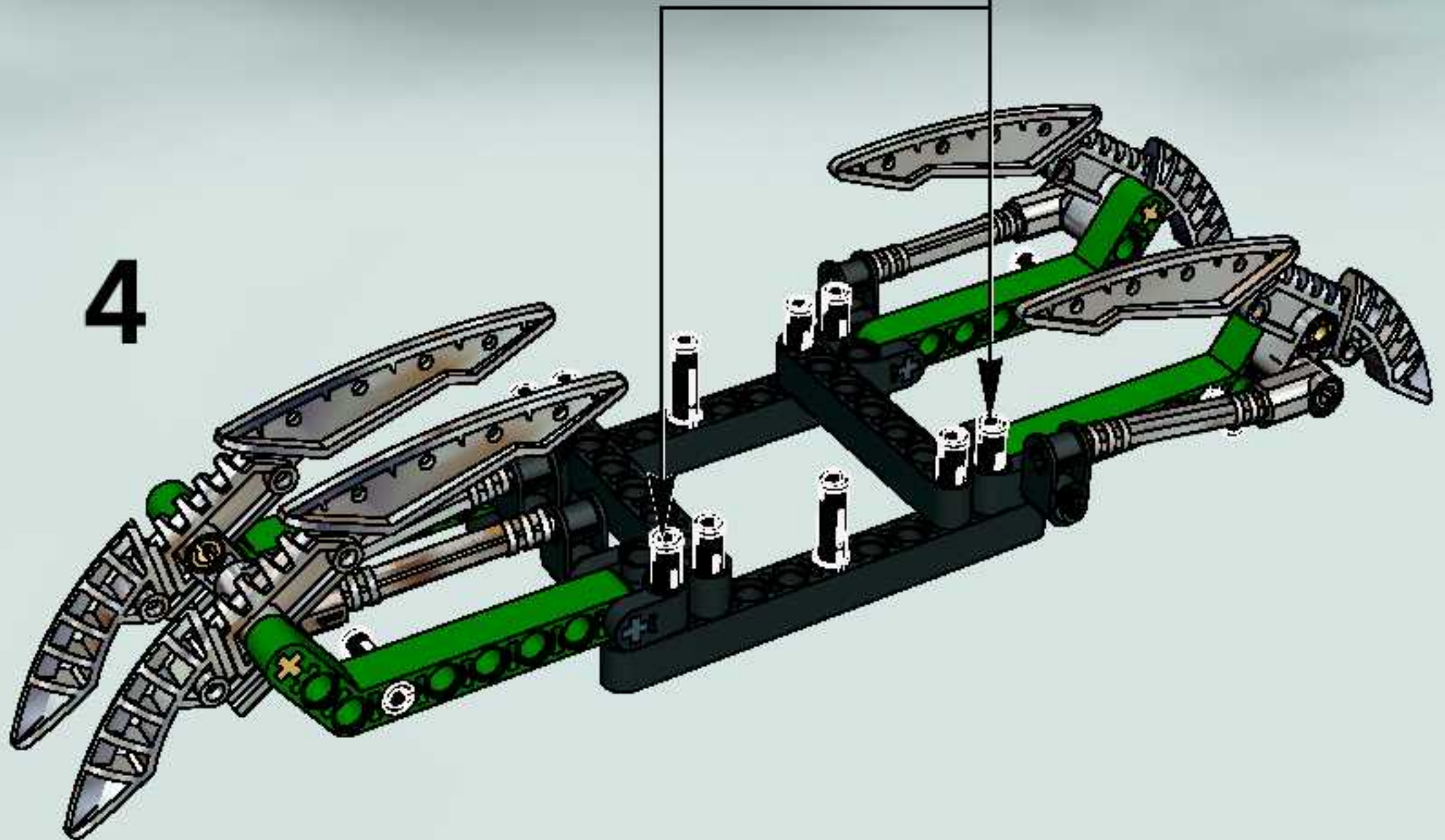
3



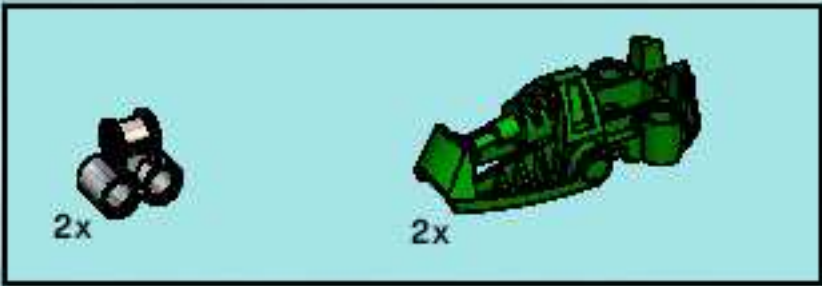




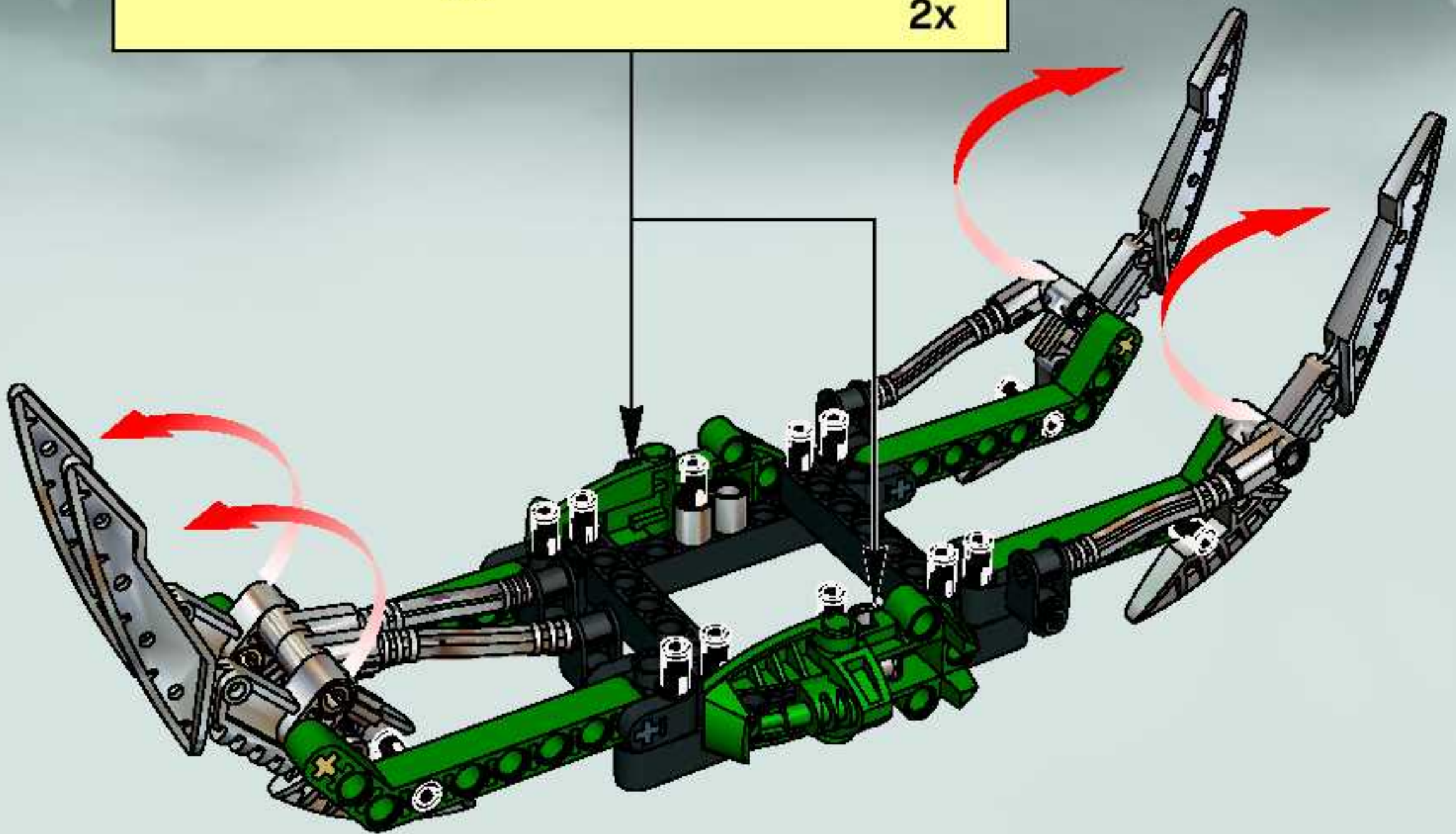
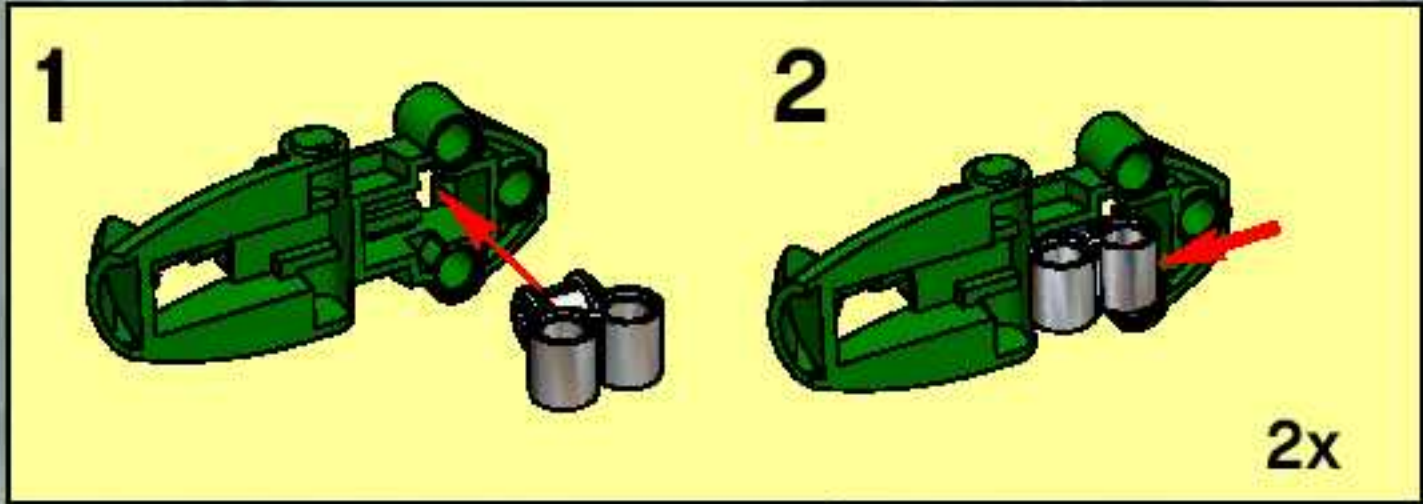
2x



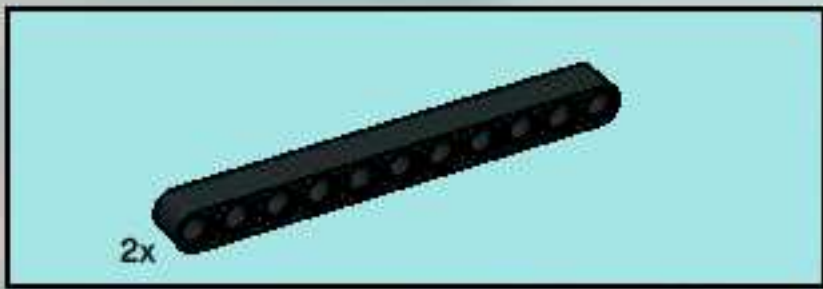




5







6





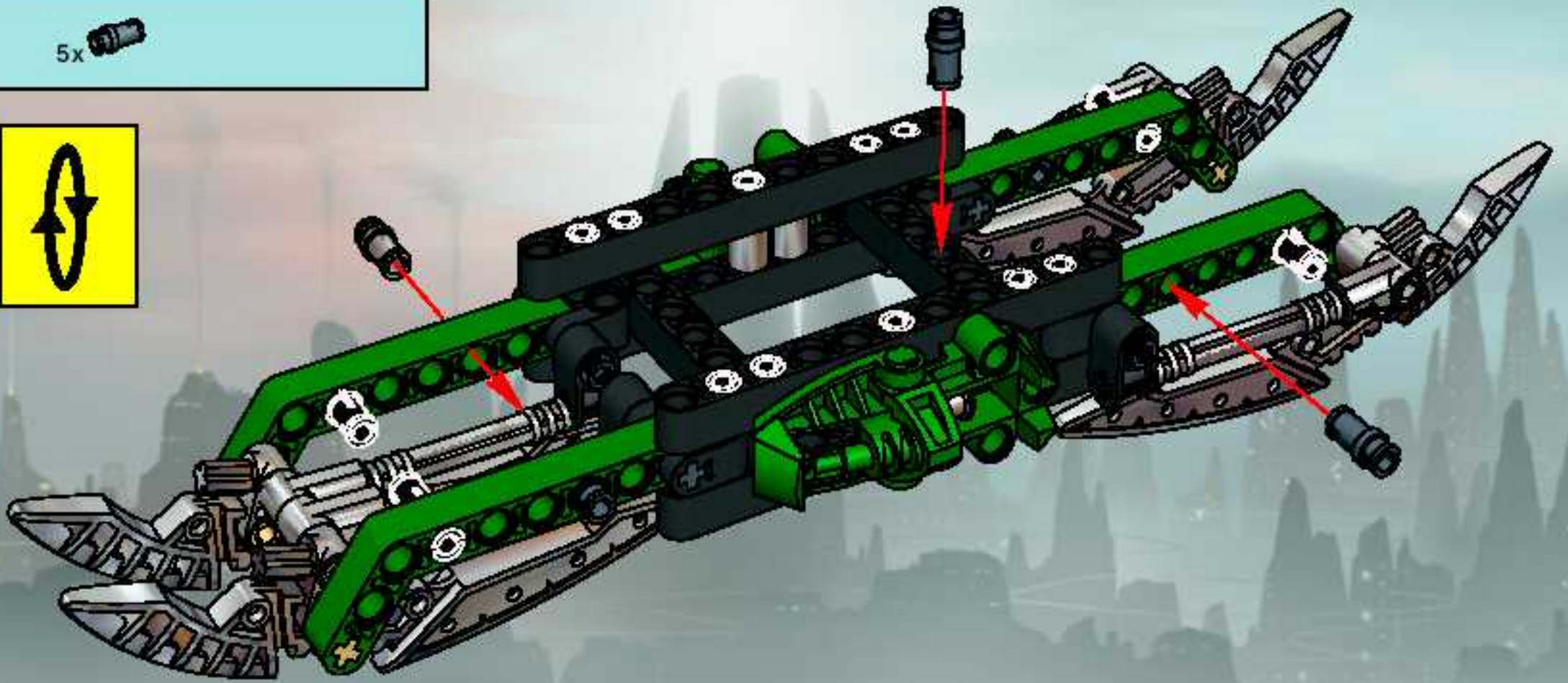
7



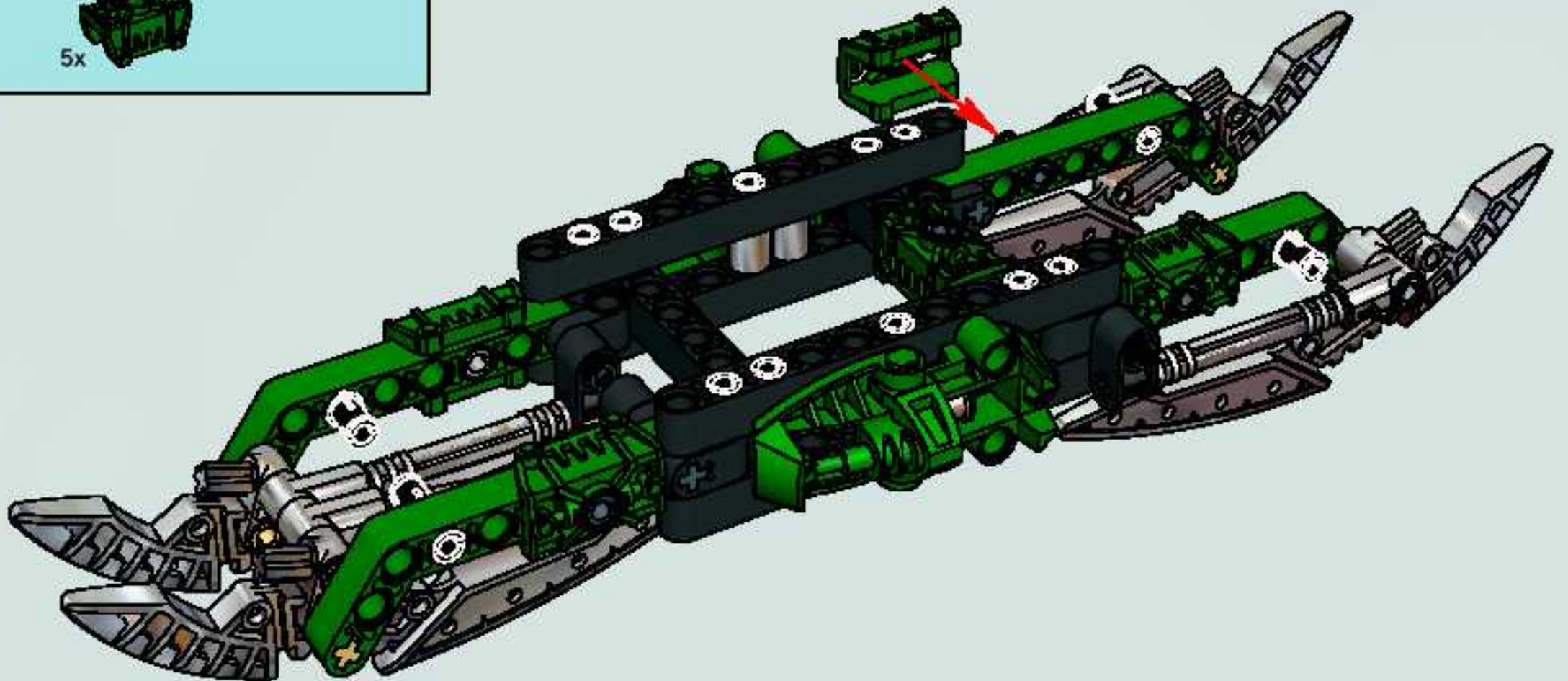




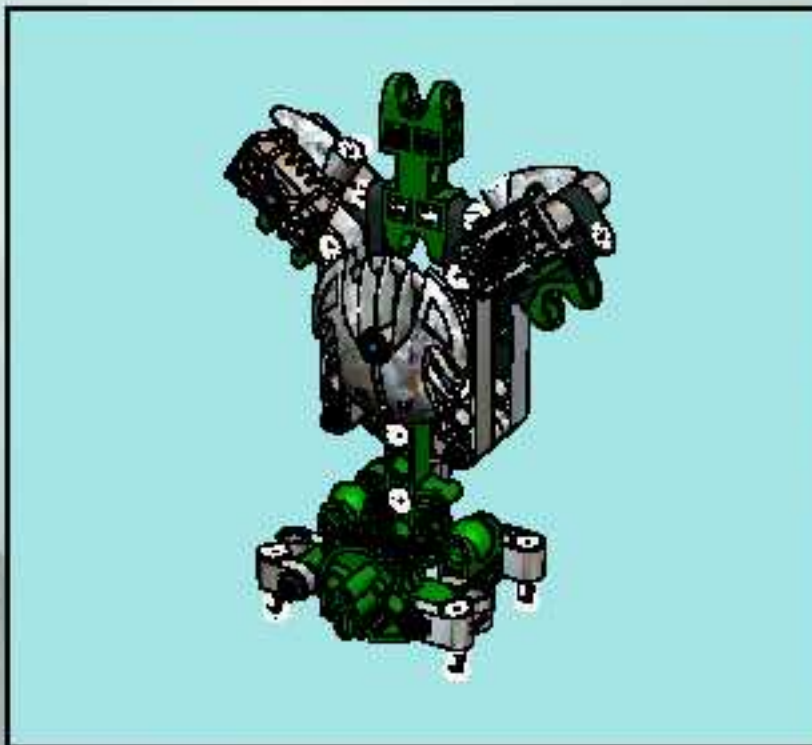
8



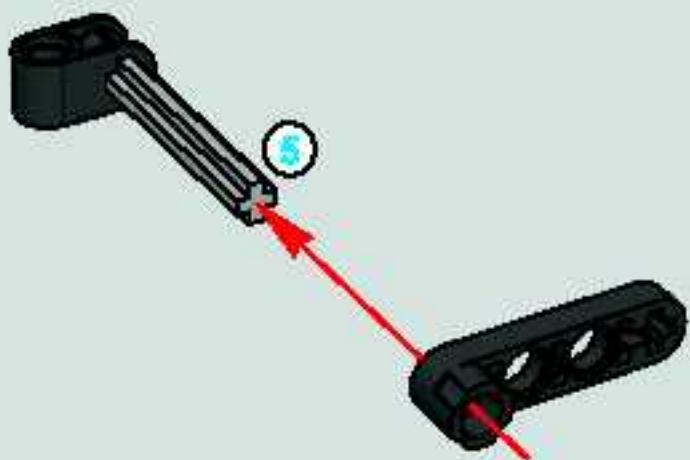
9



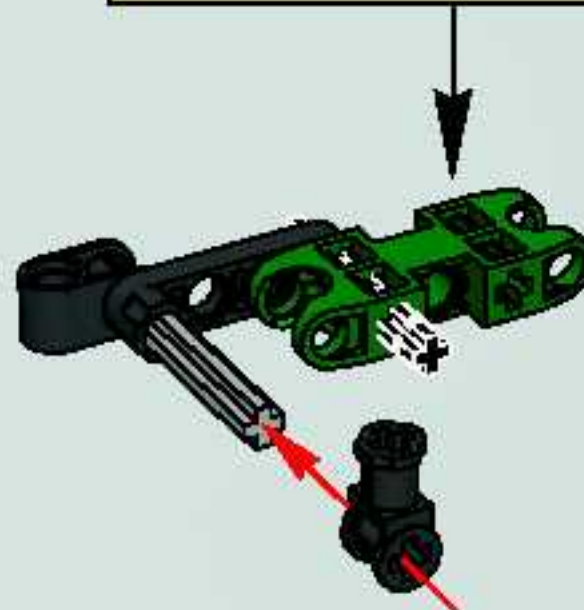
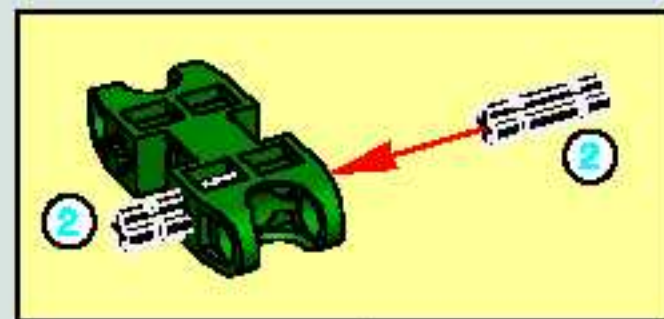




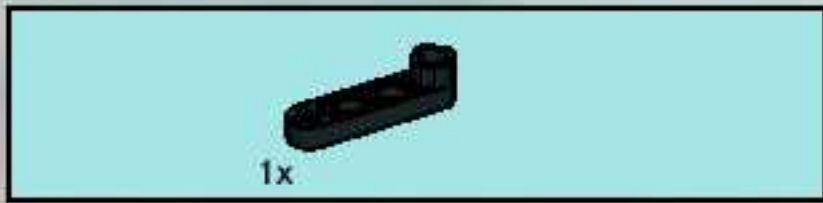
1



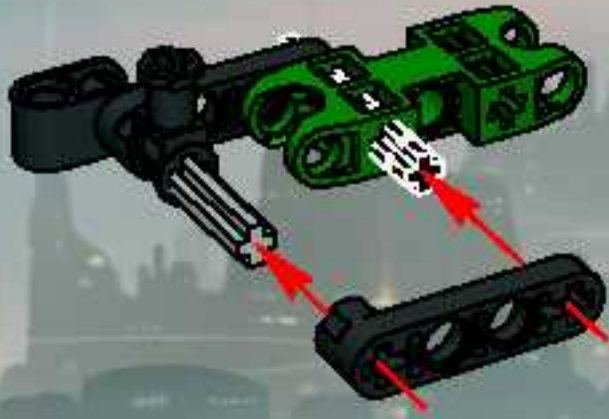
2



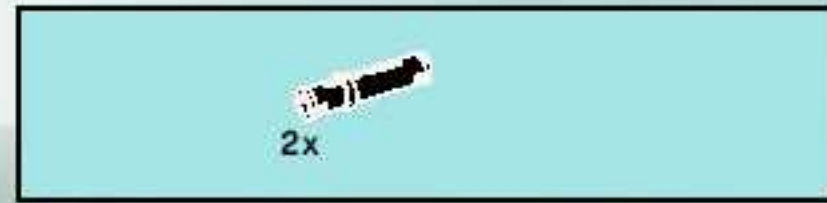
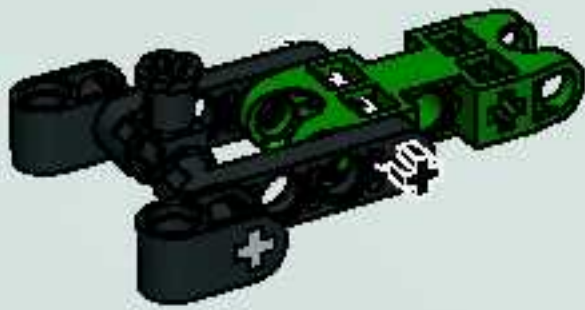




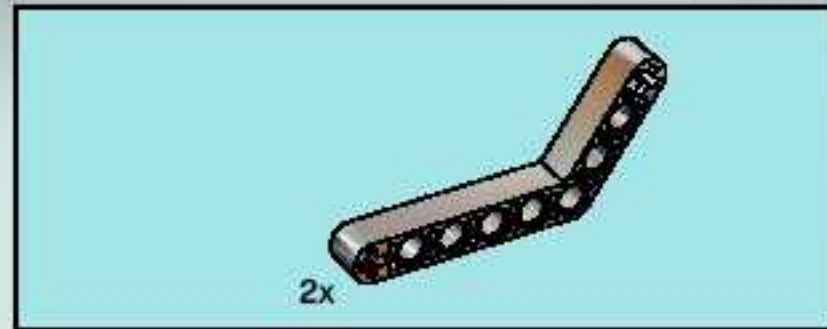
3



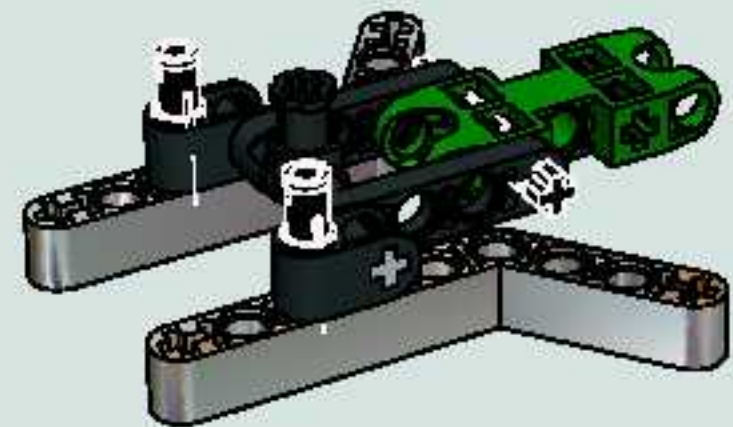
4



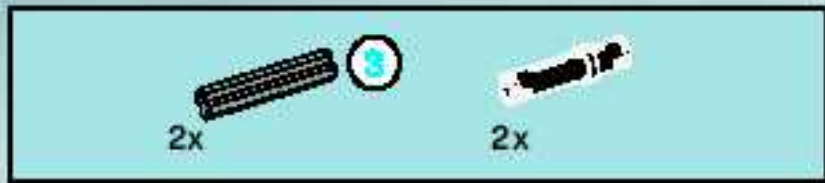
5



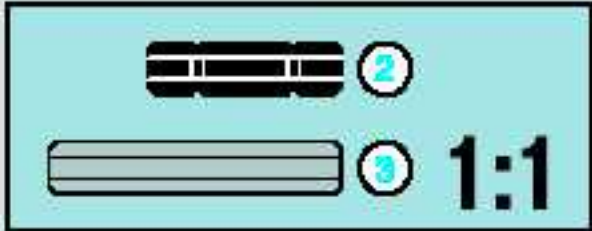
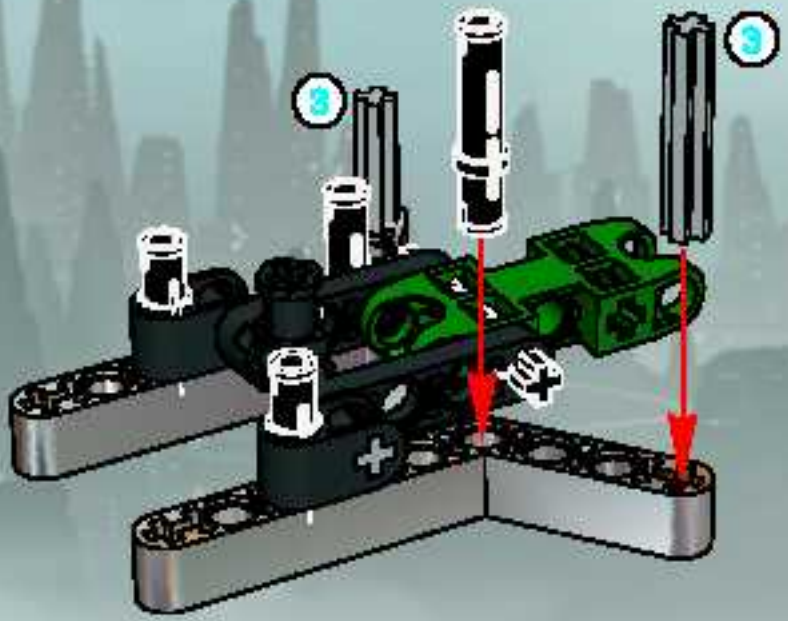
6



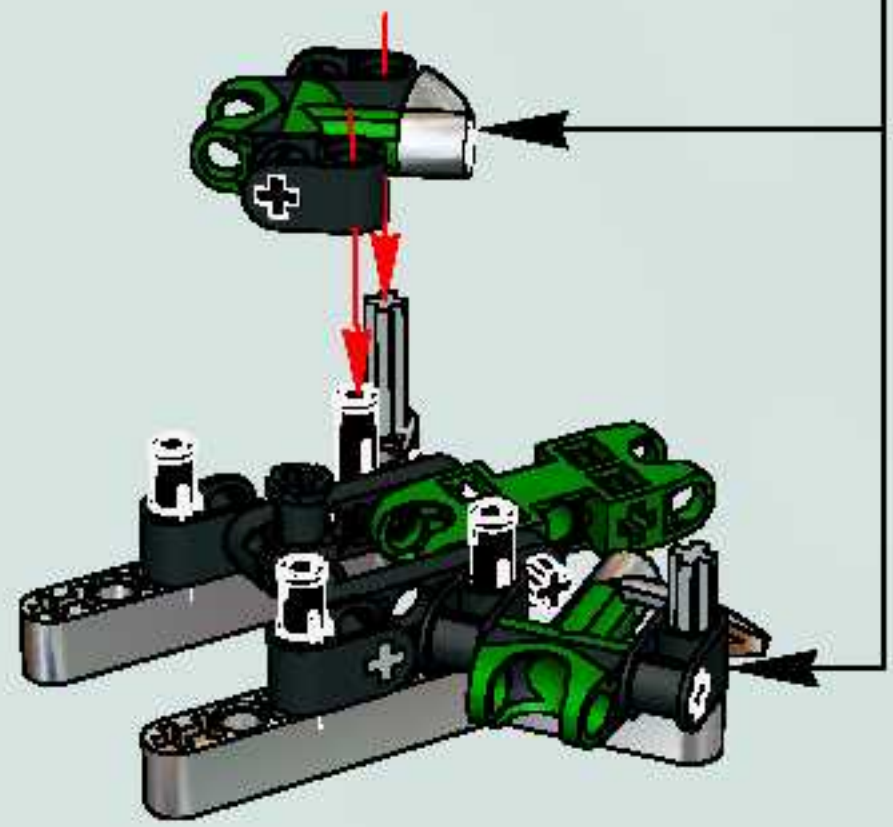
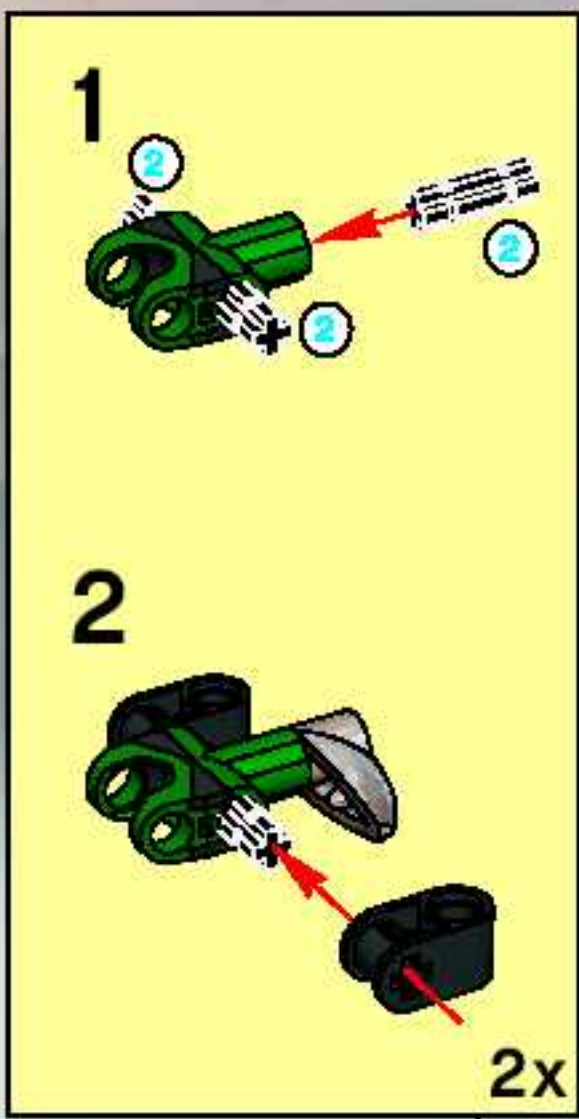




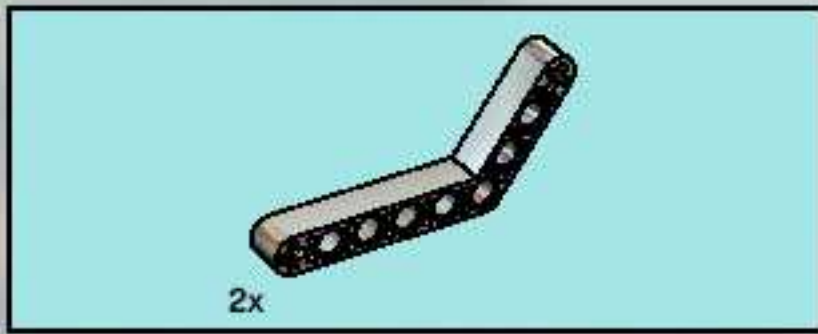
7



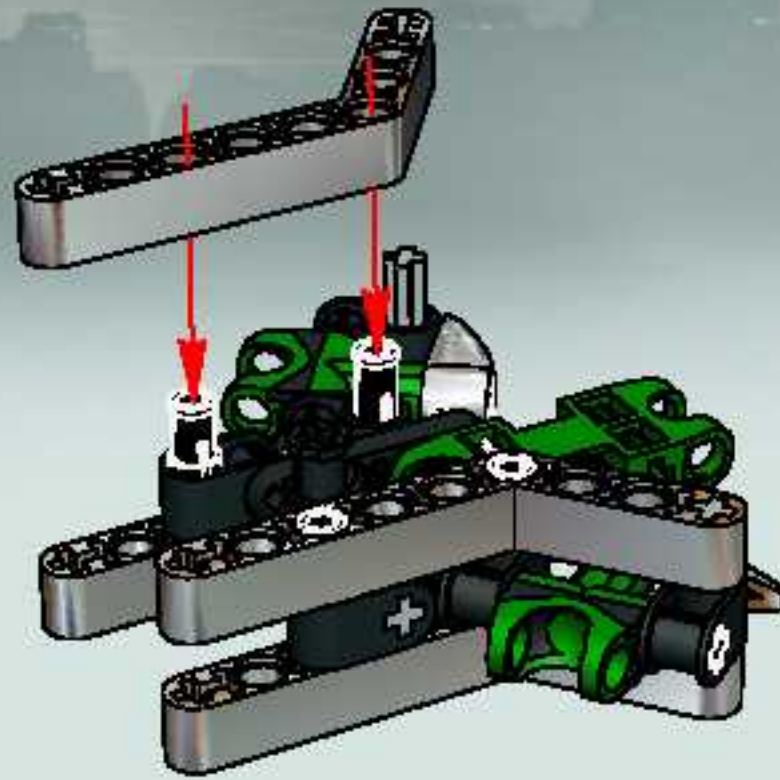
8







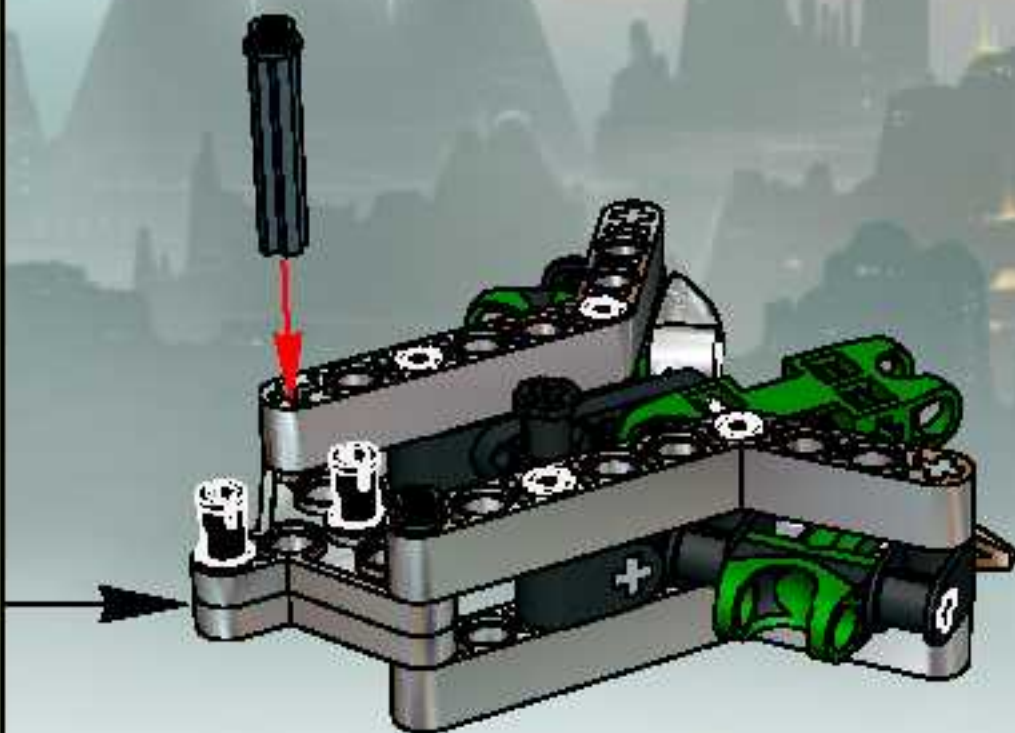
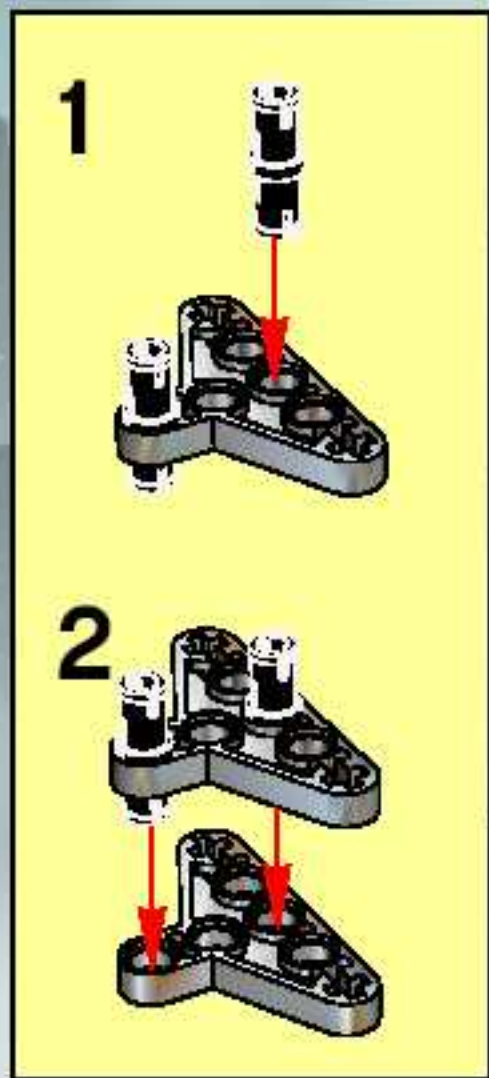
9



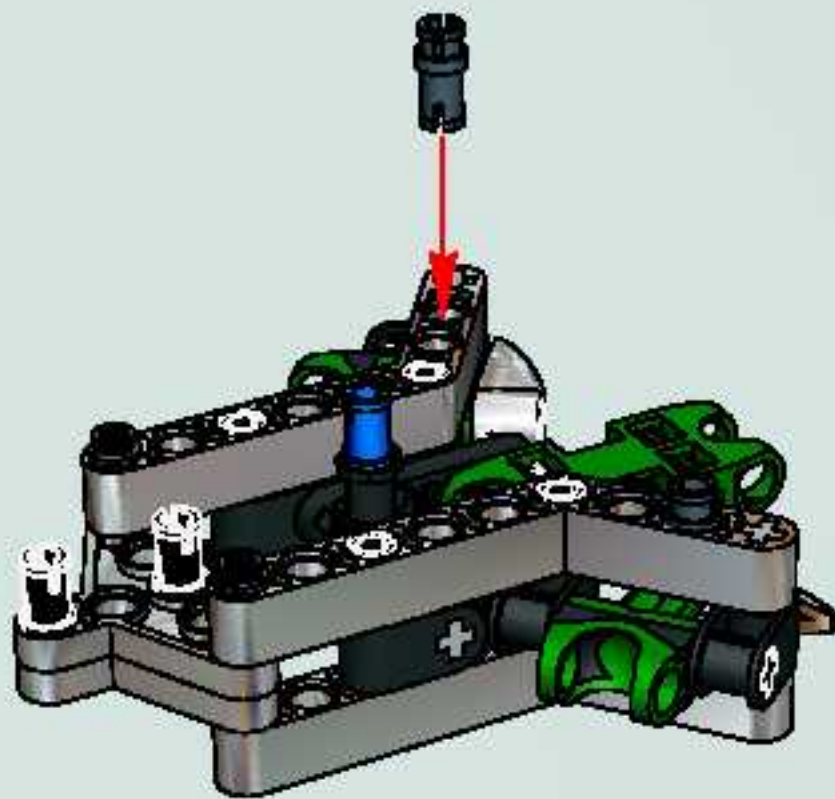




10



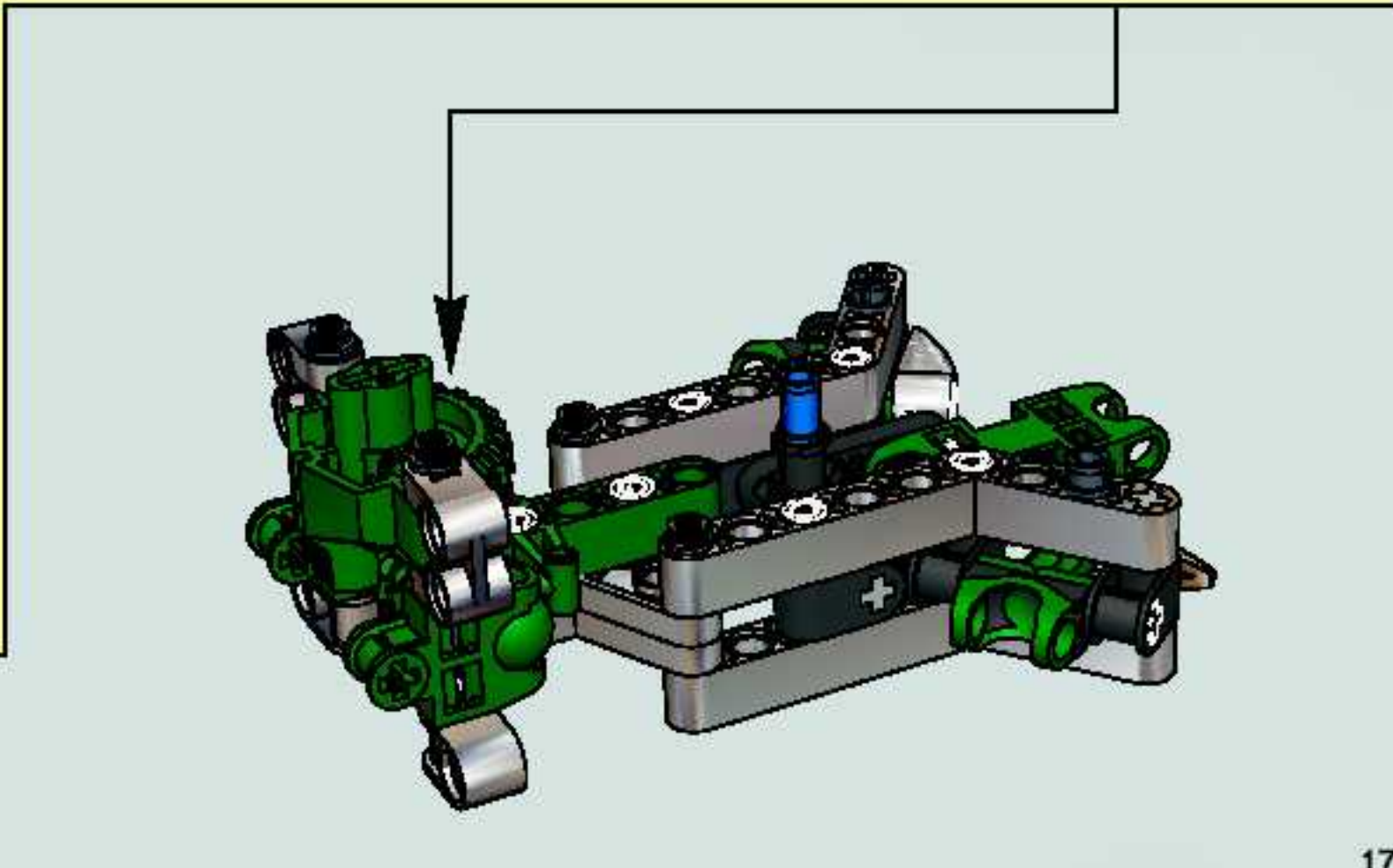
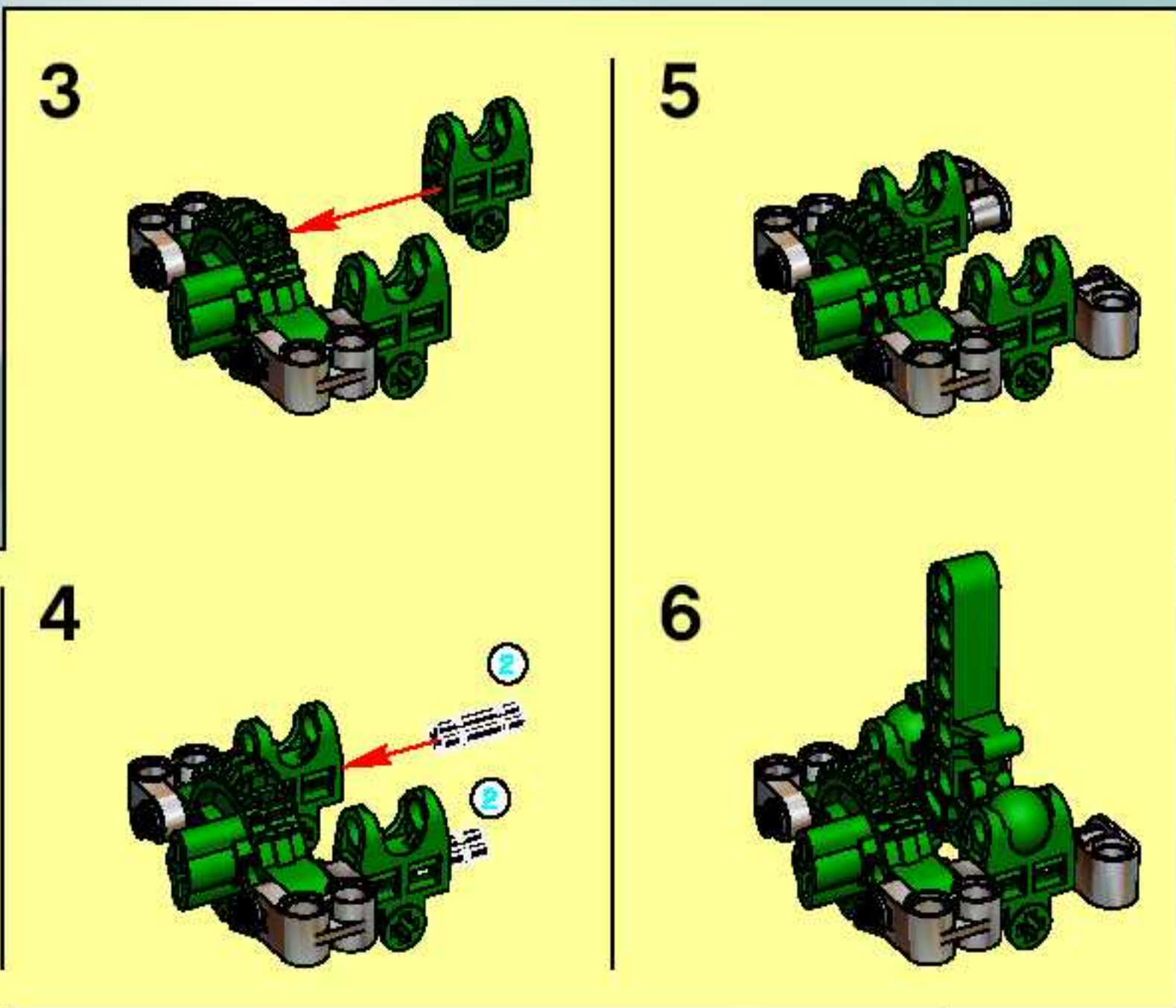
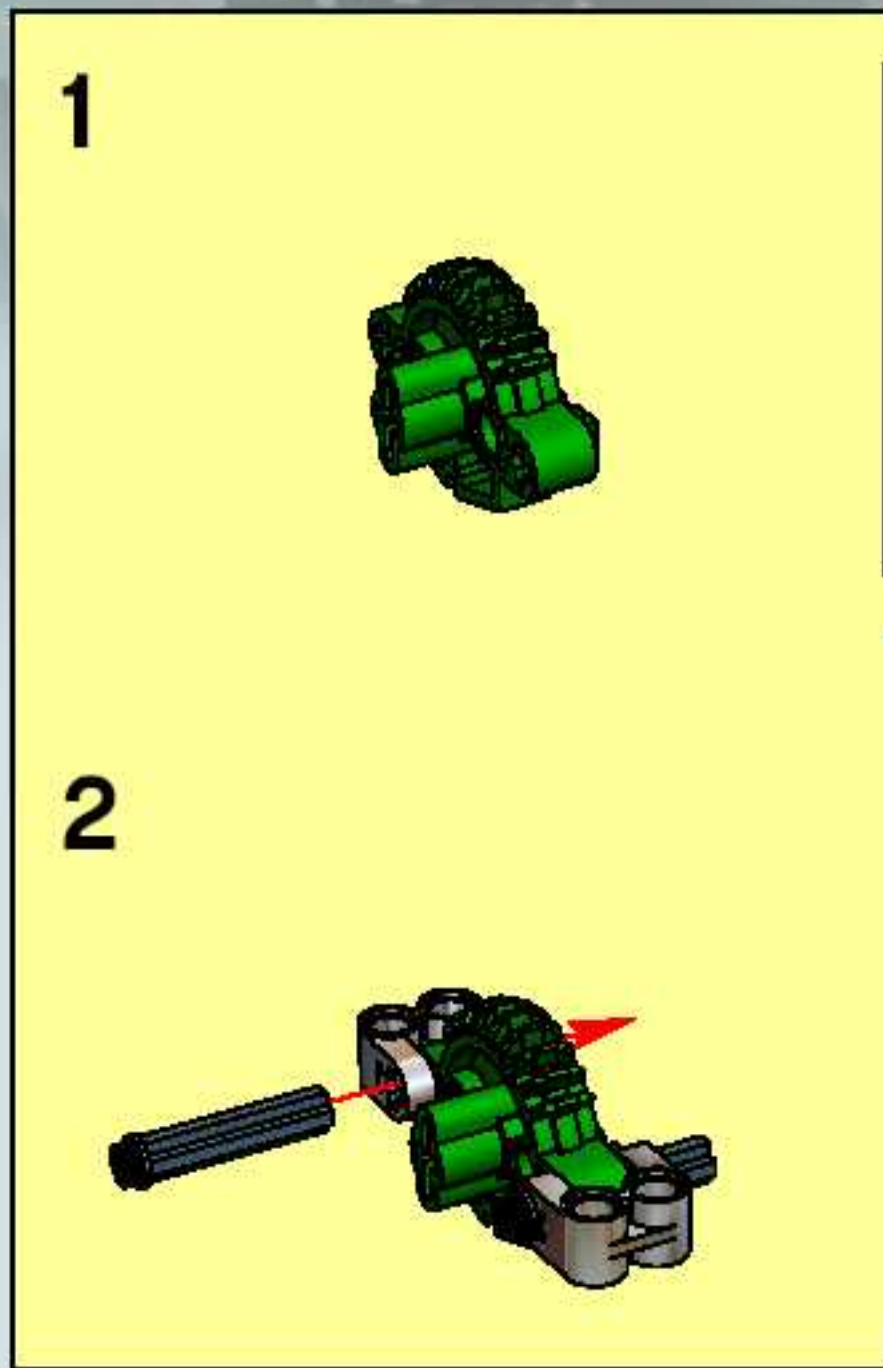
11







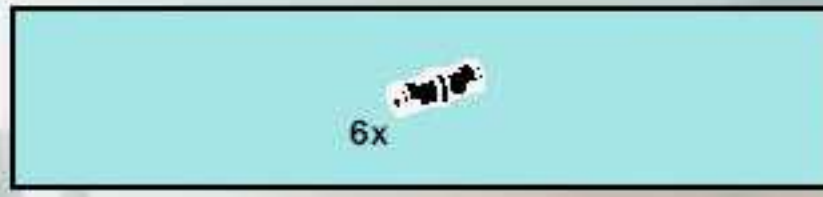
# 12



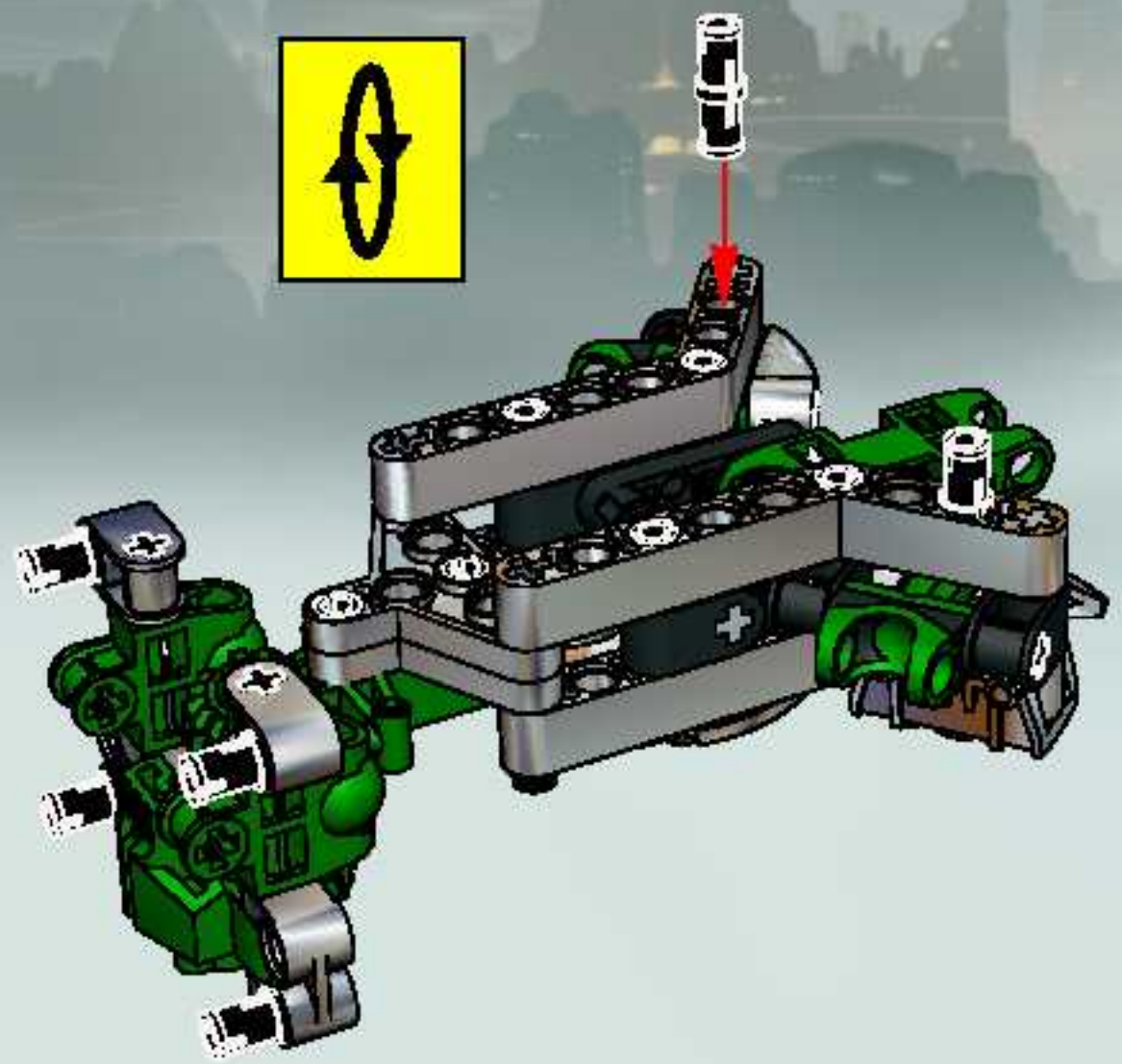




13

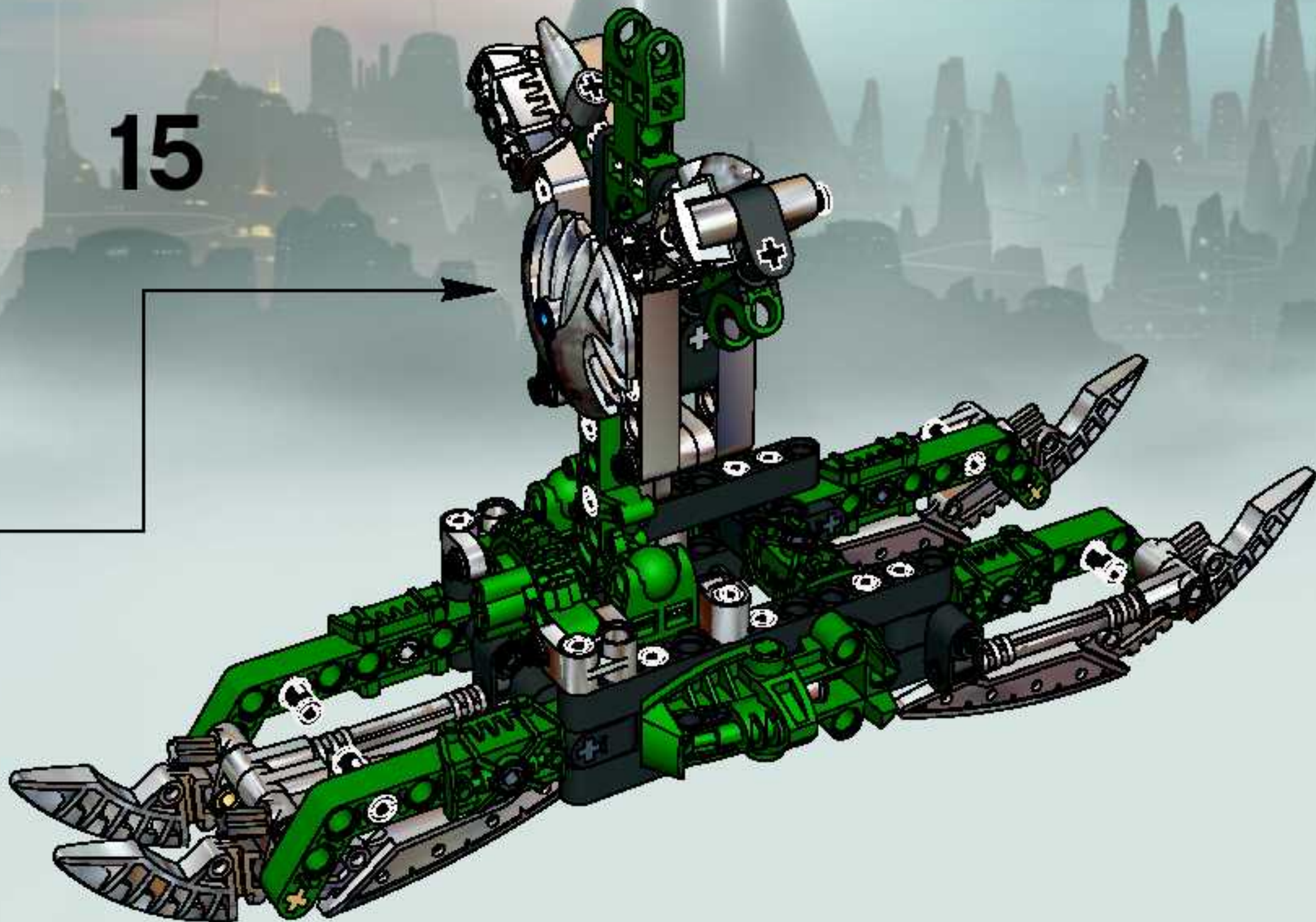


14





15



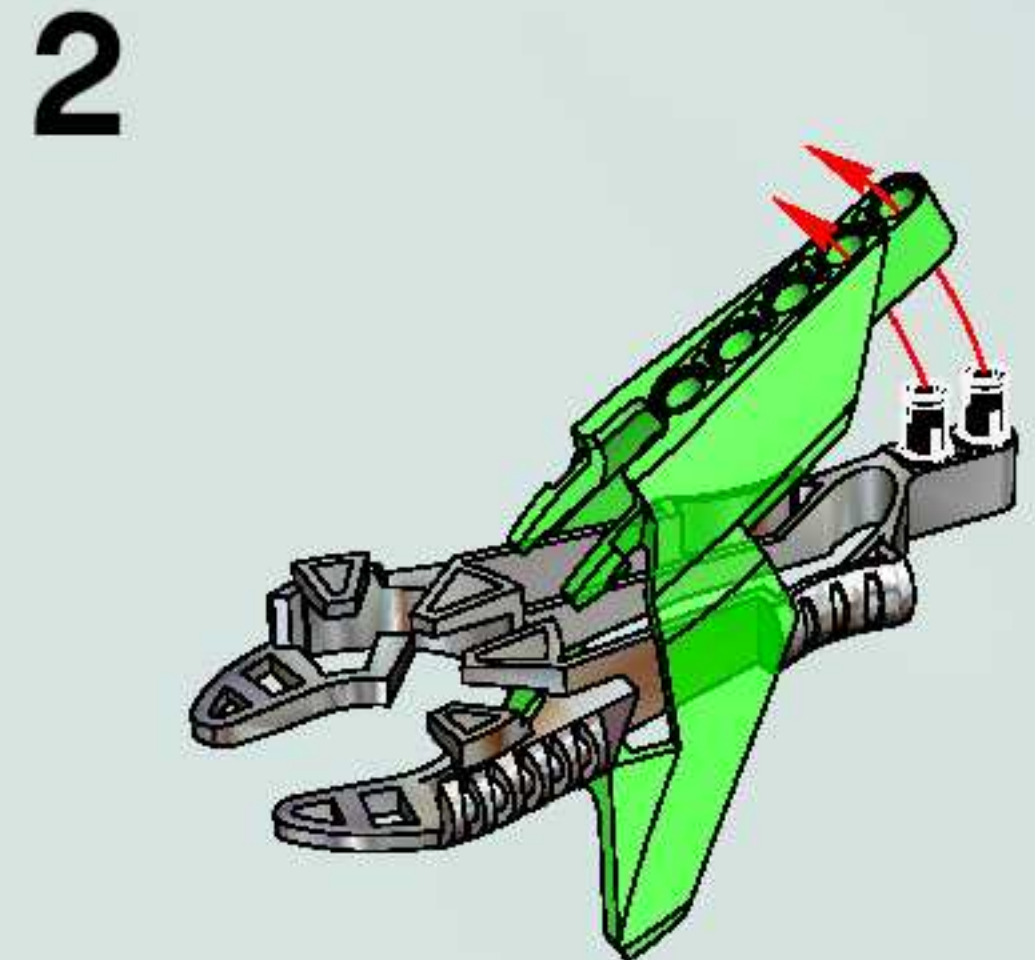
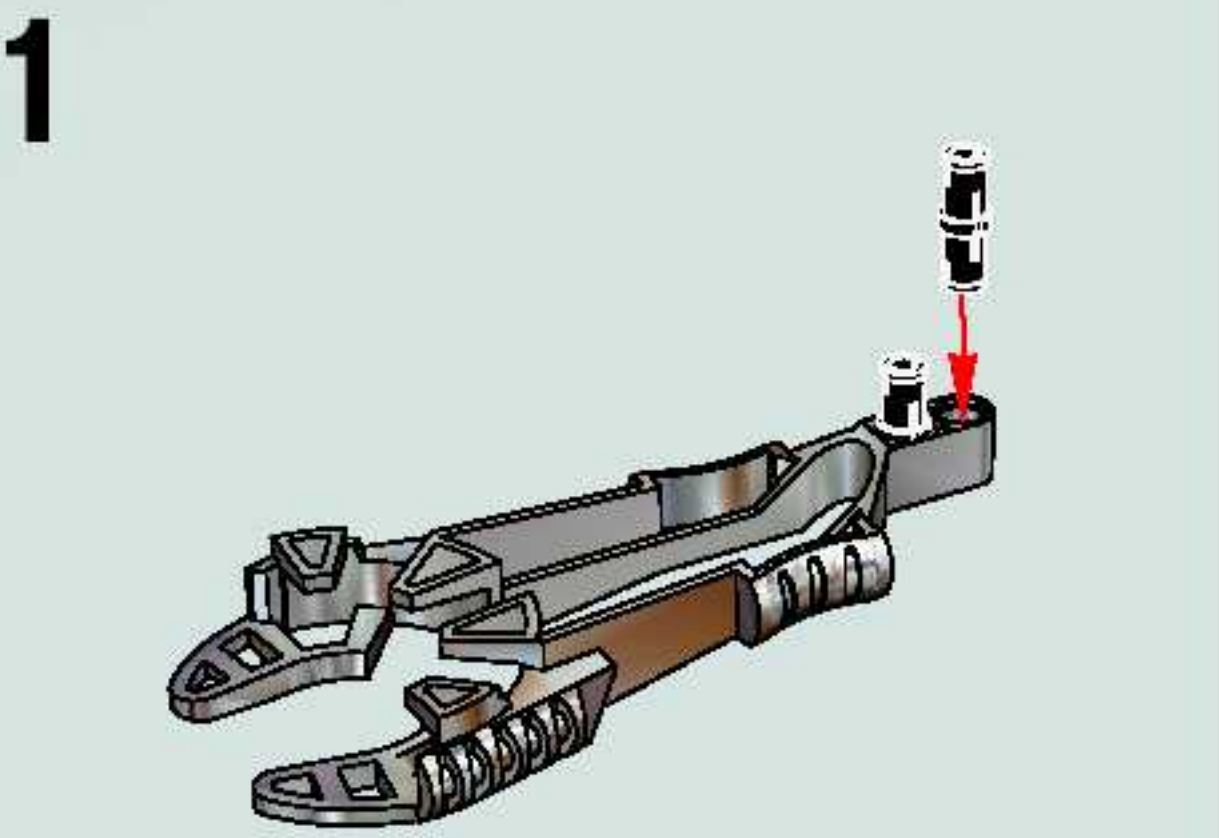
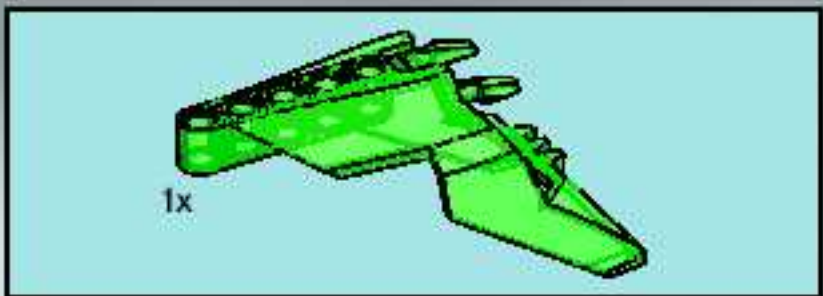
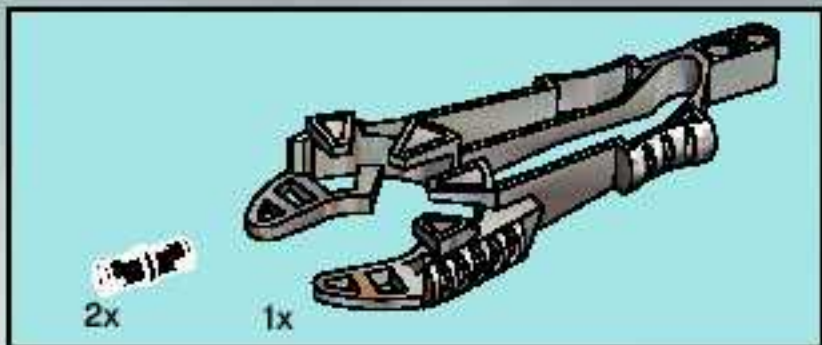
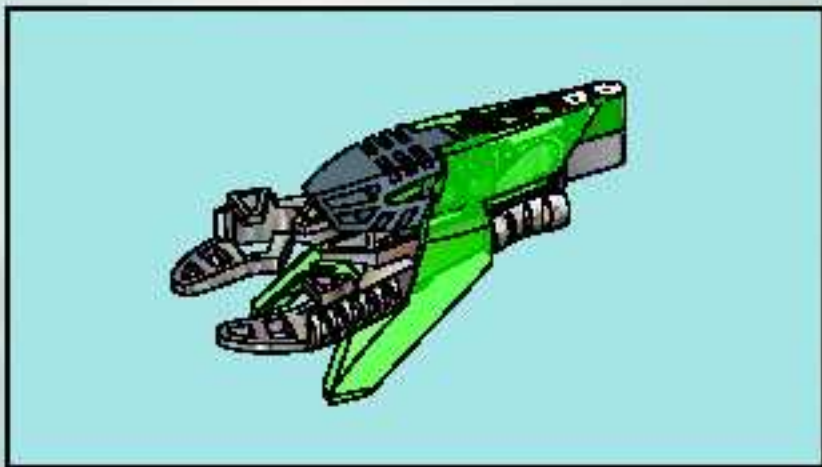


**3**

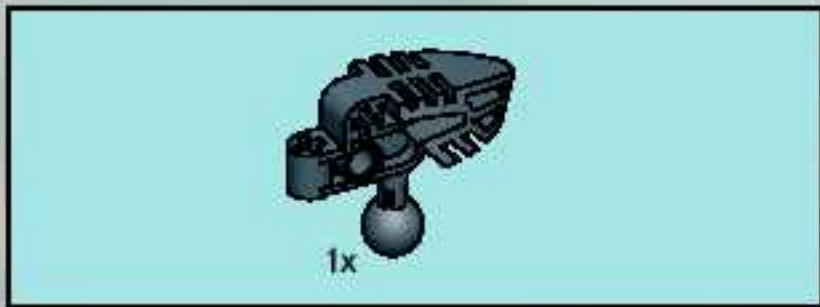
**3**

**3**

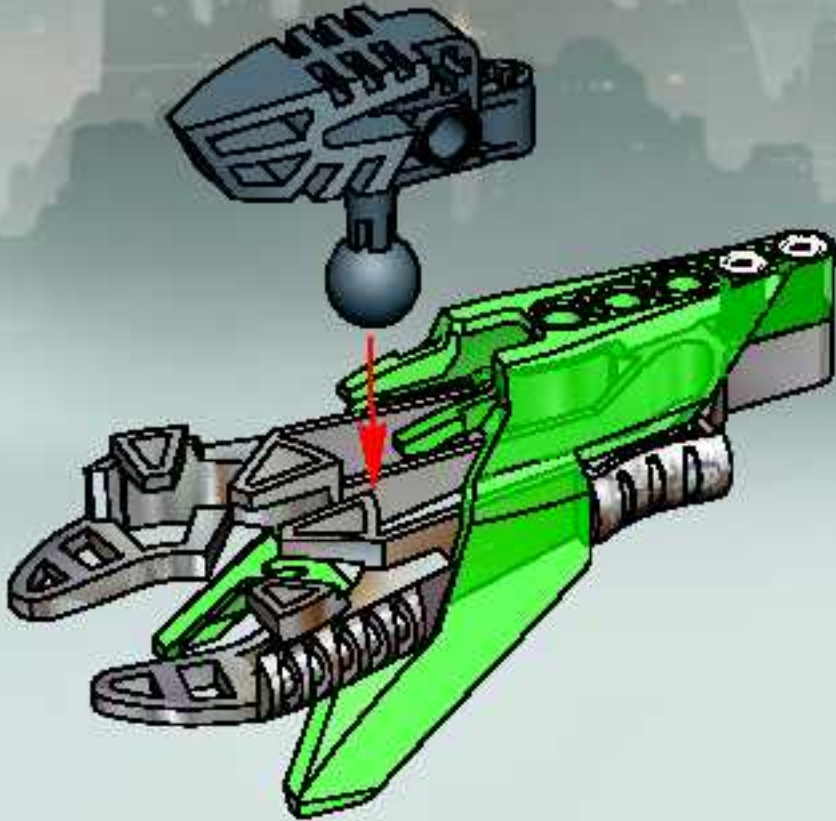
**3**







3



4

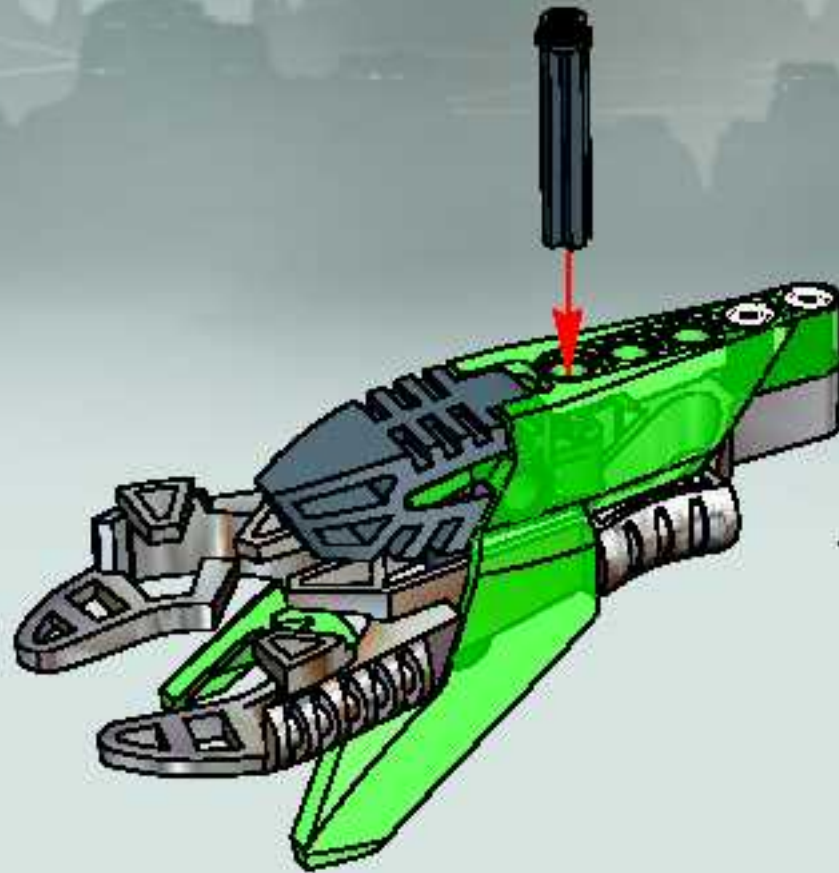




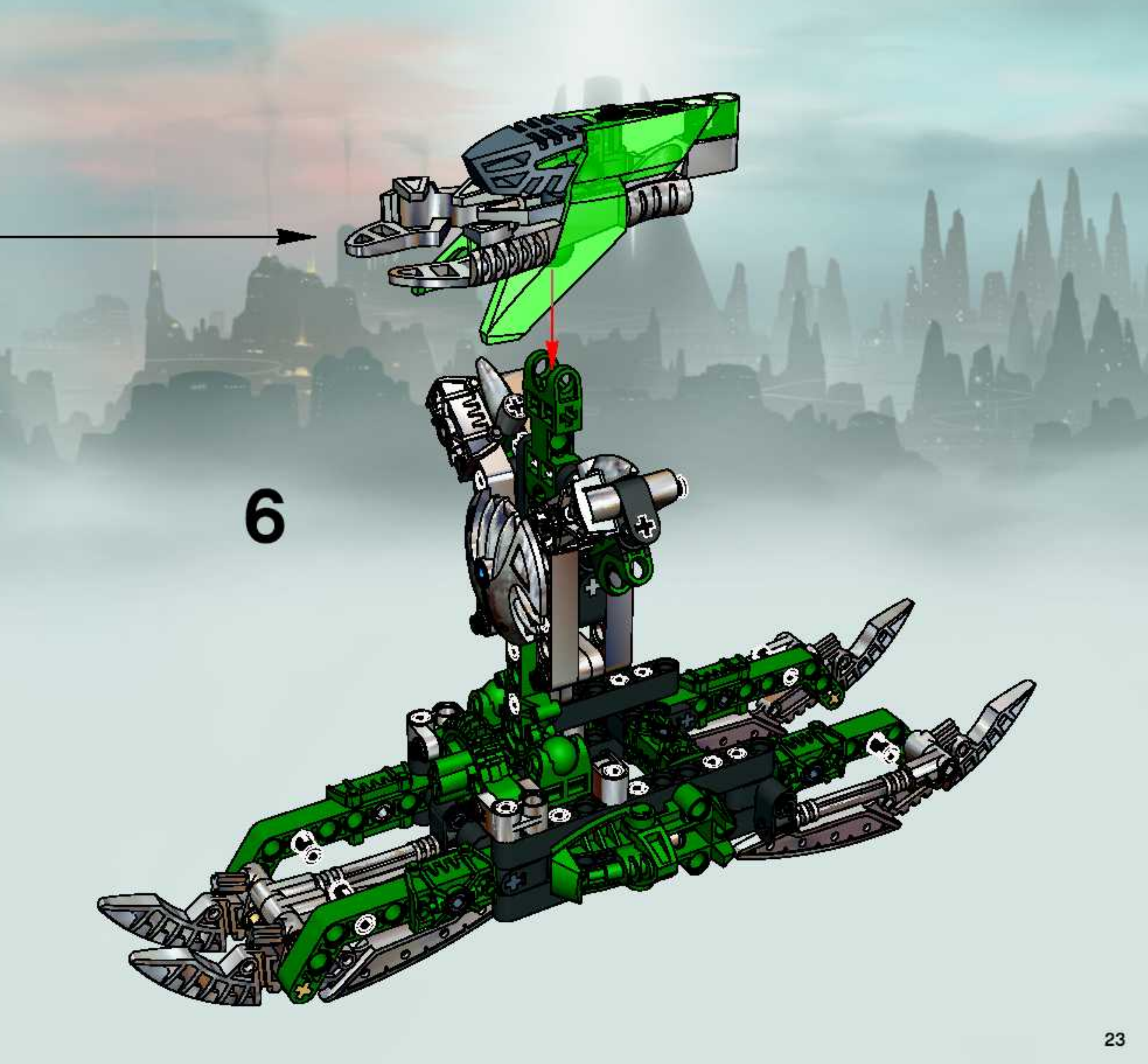


1x

5

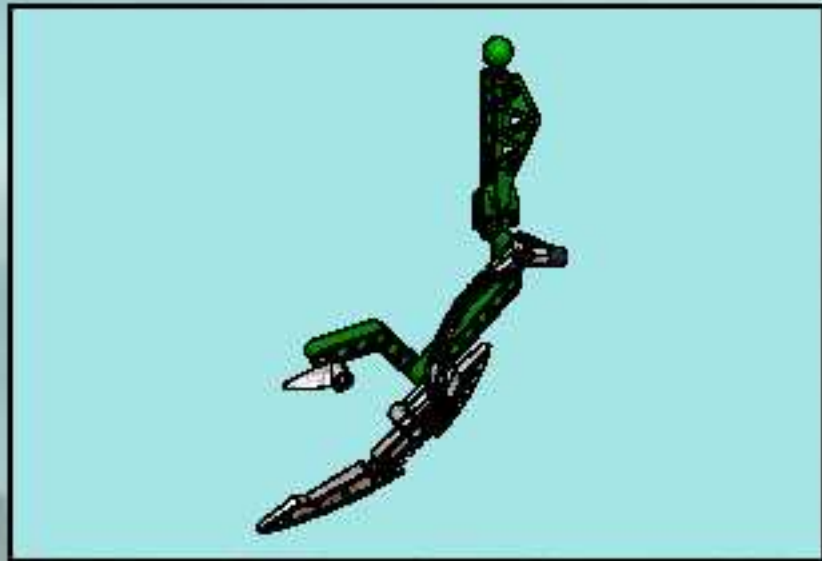




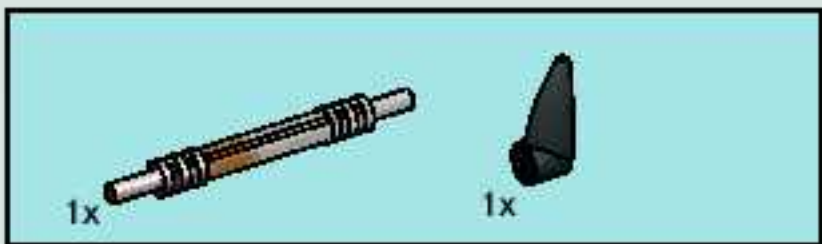
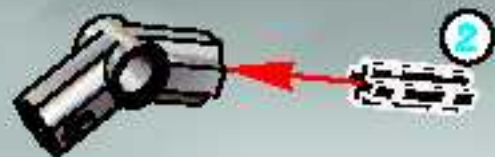


6

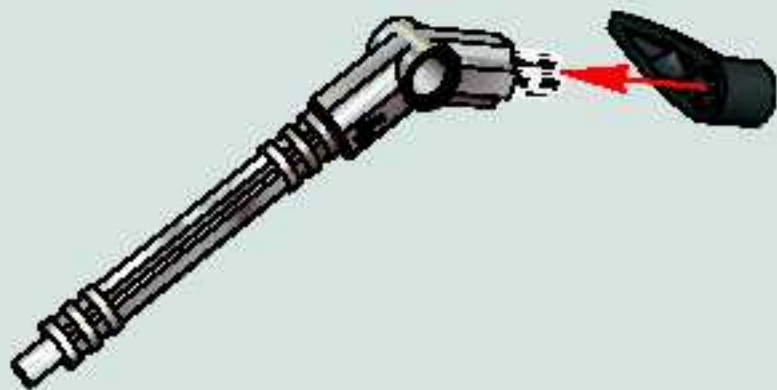




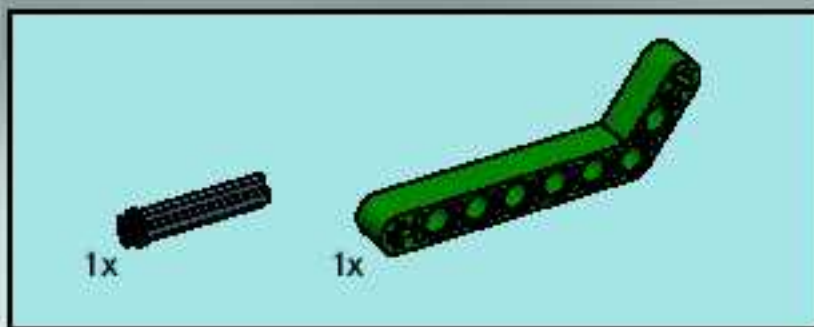
1



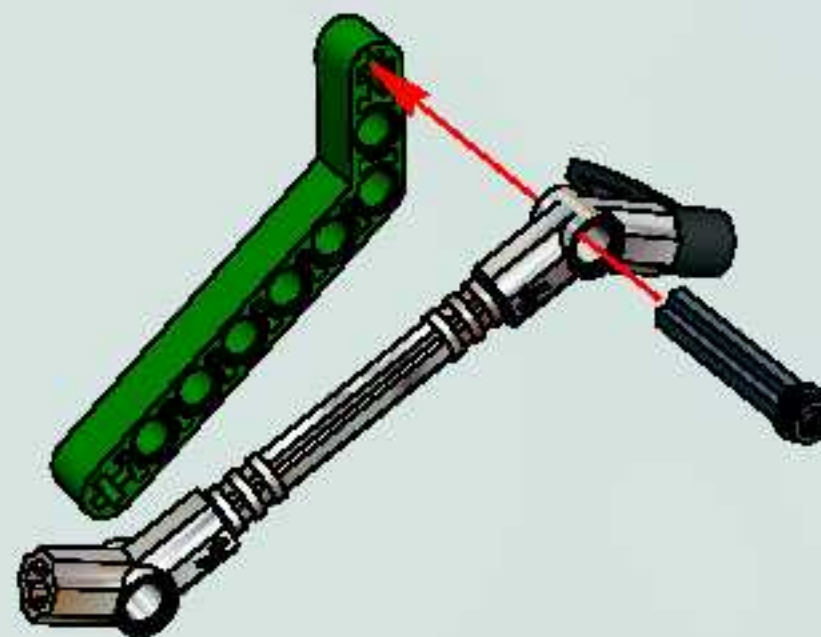
2



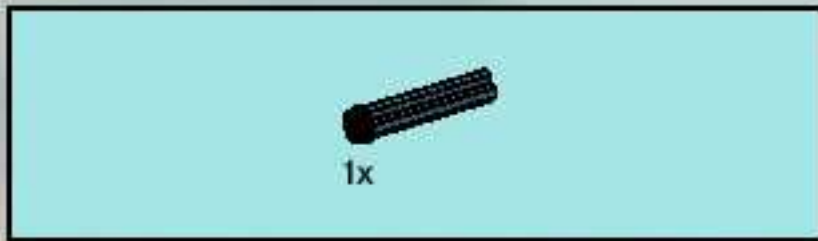
3



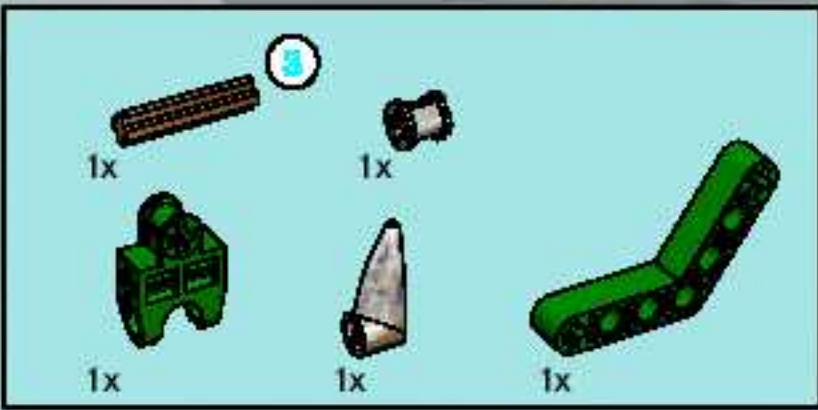
4



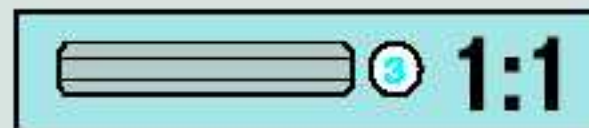
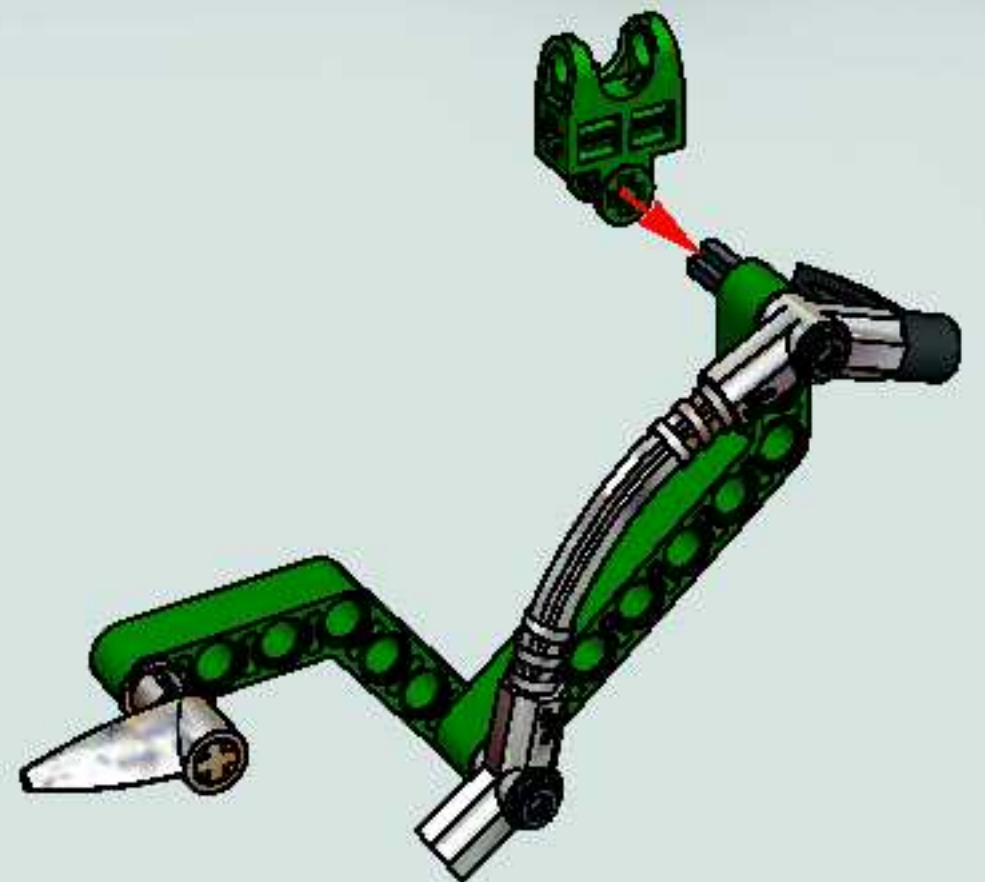
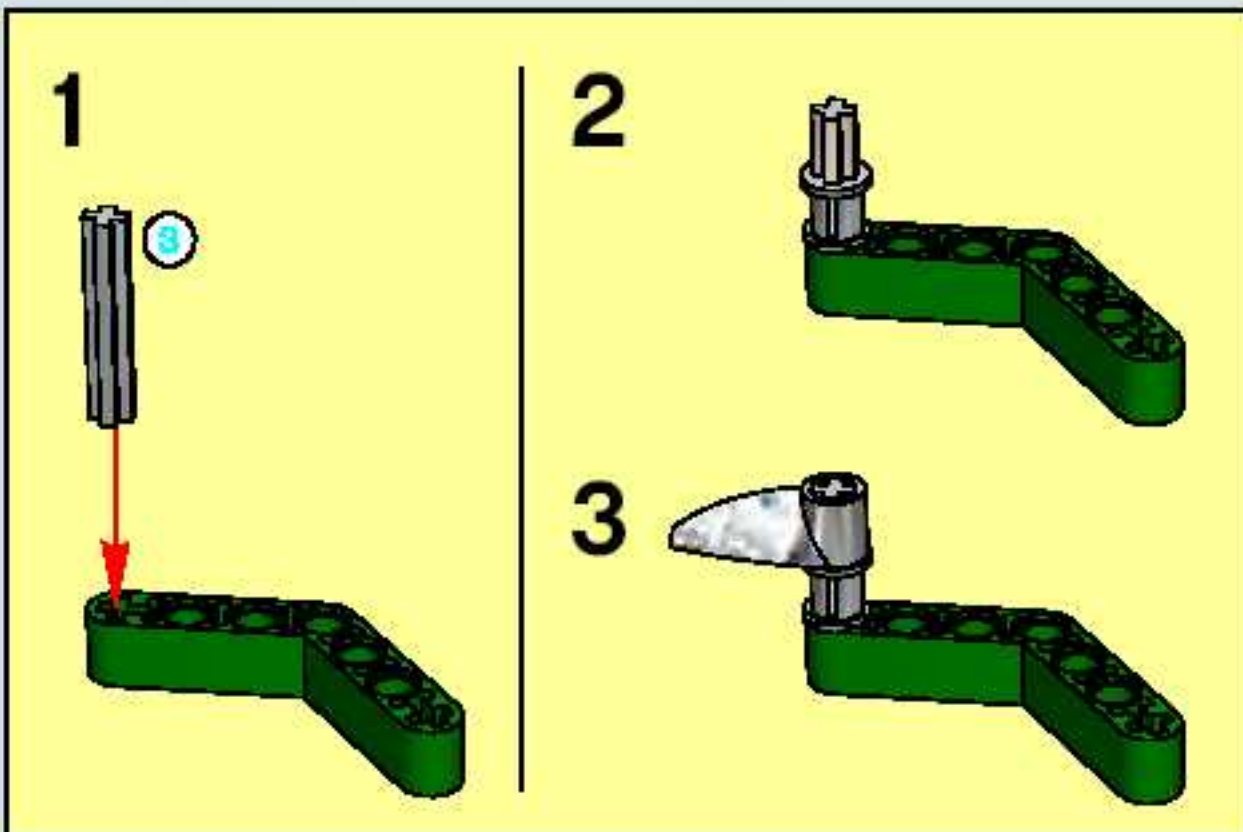




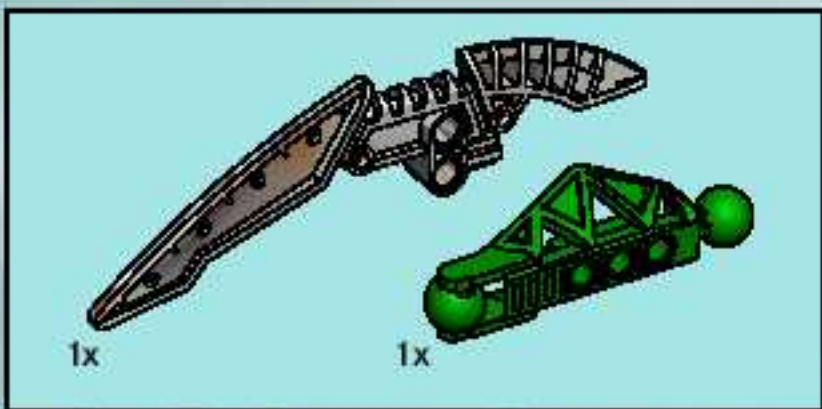
5



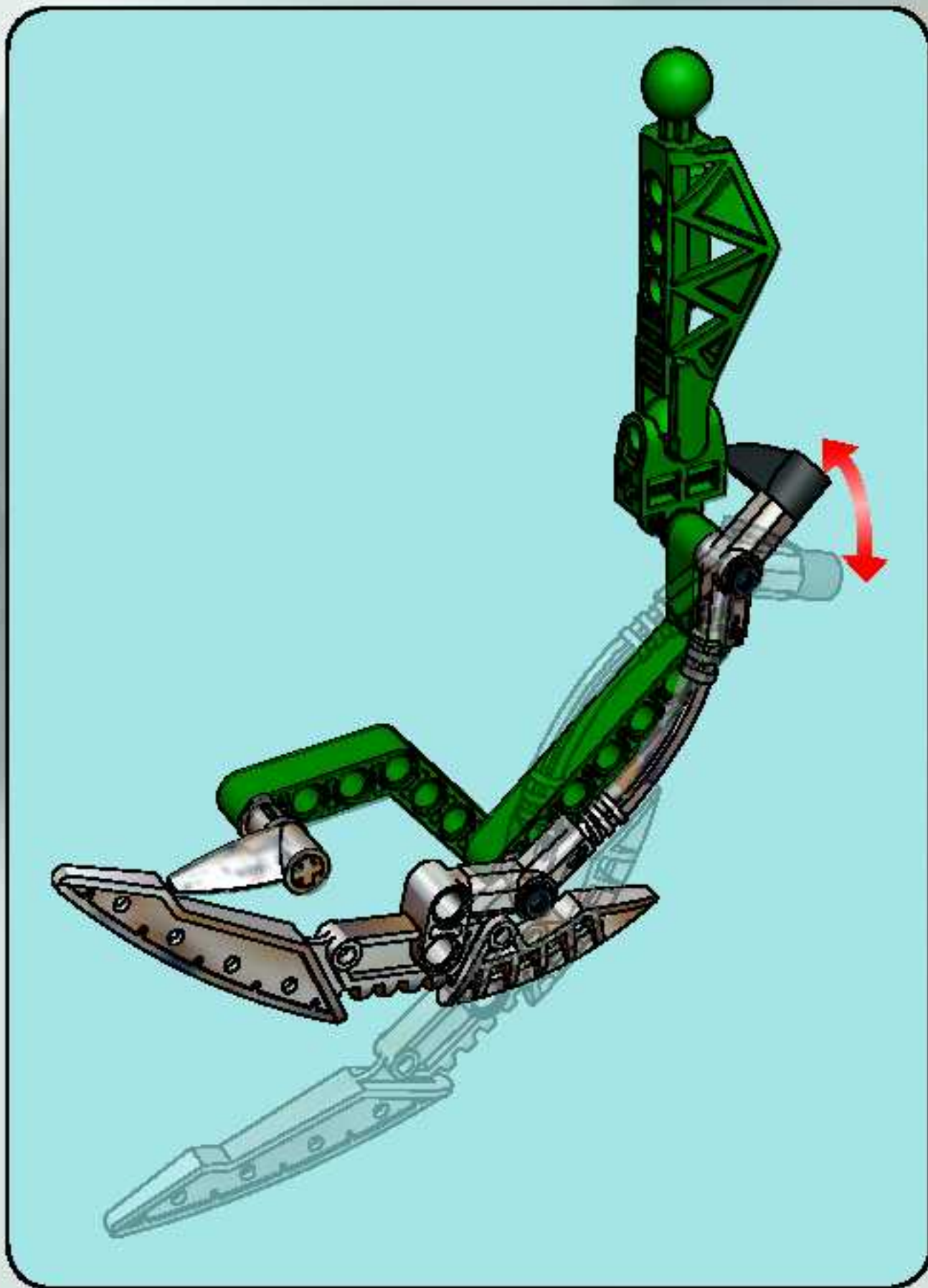
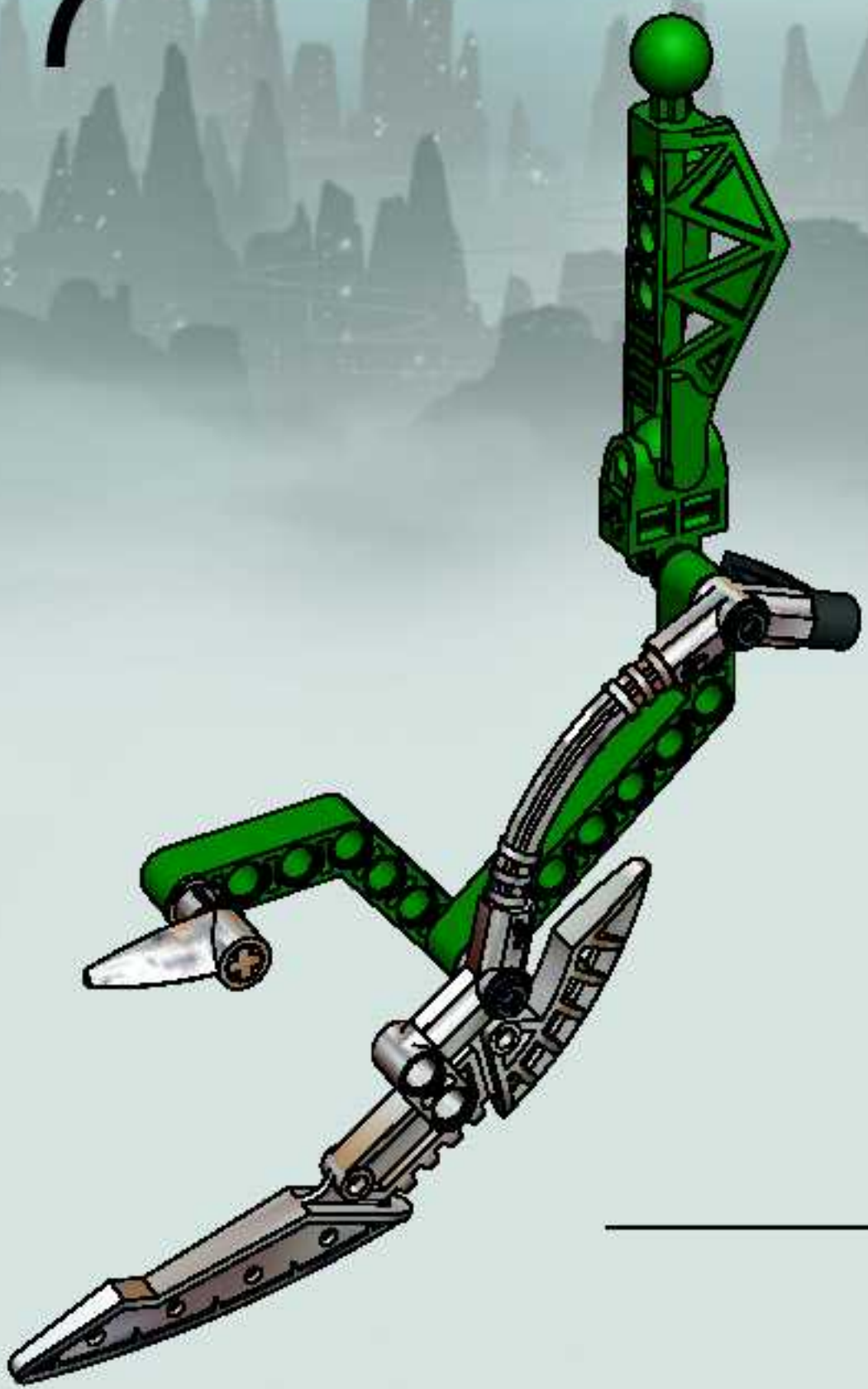
6





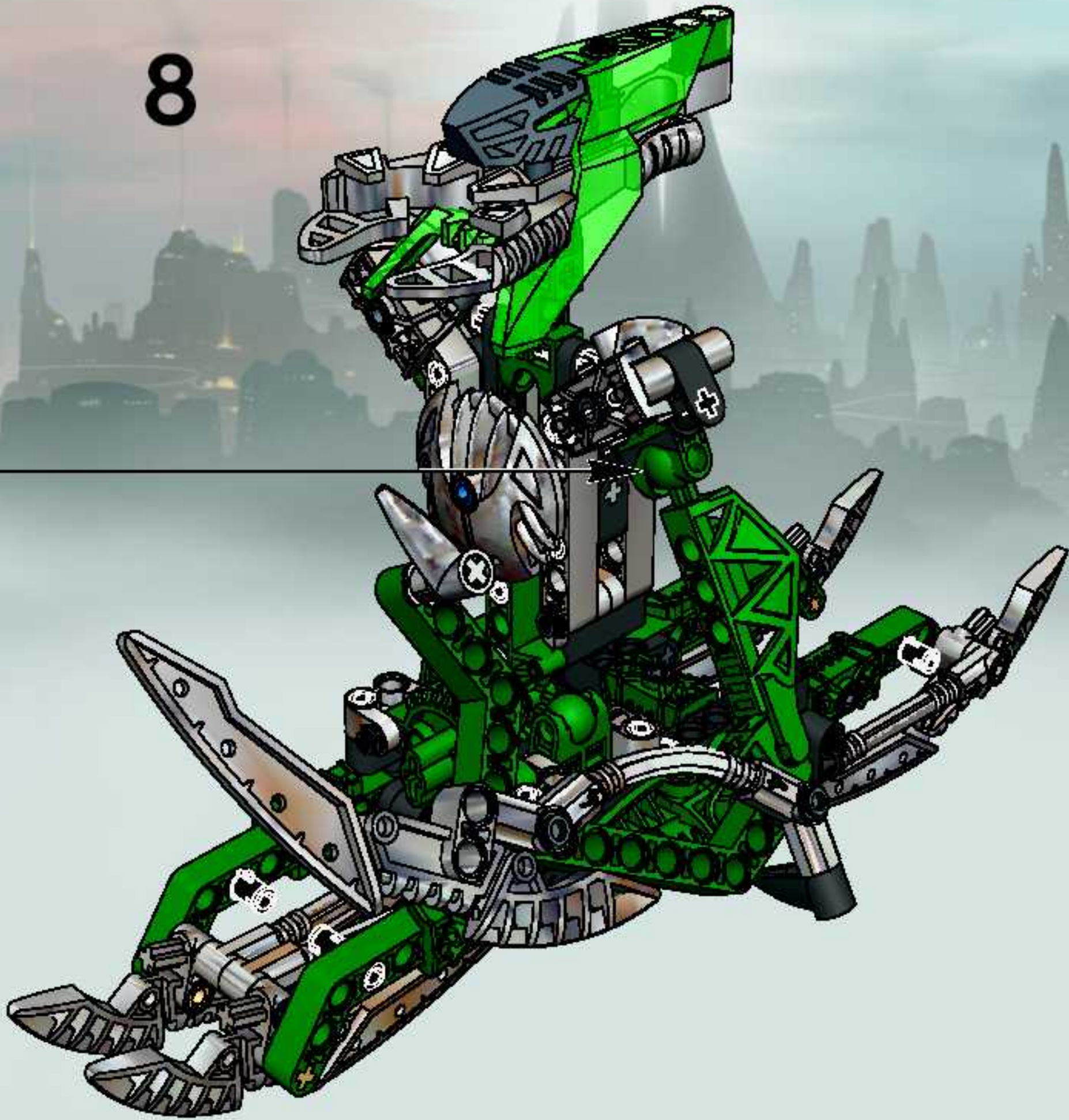


7





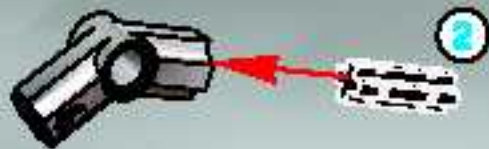
8



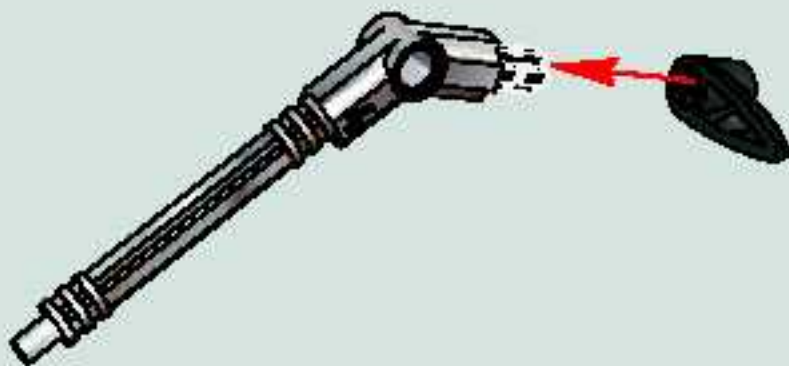




1



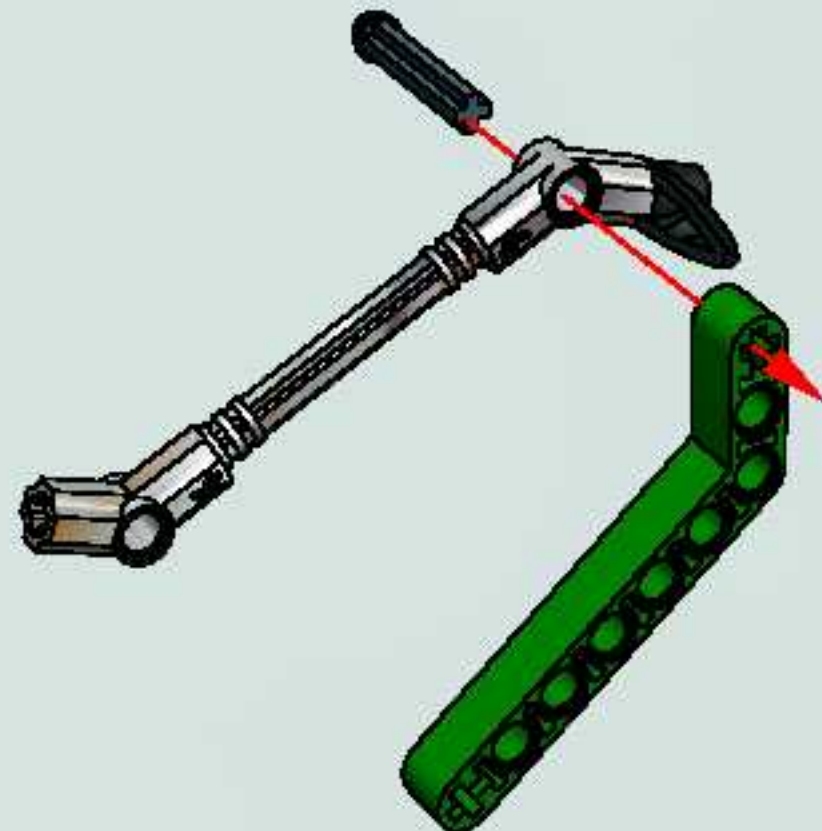
2



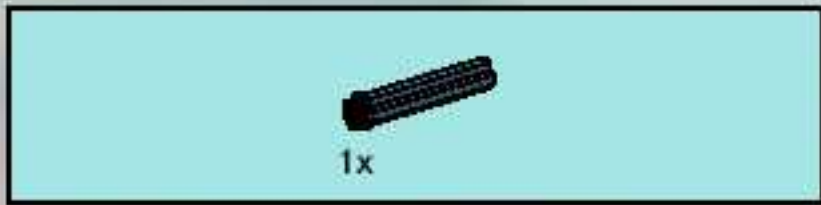
3



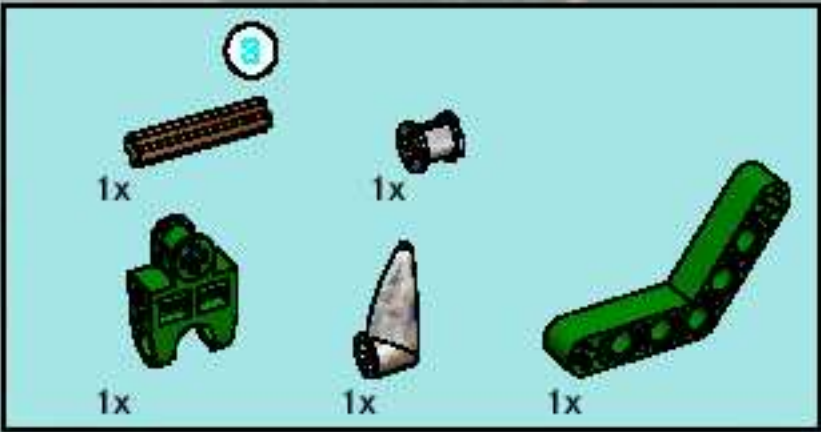
4



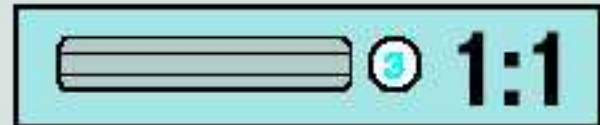
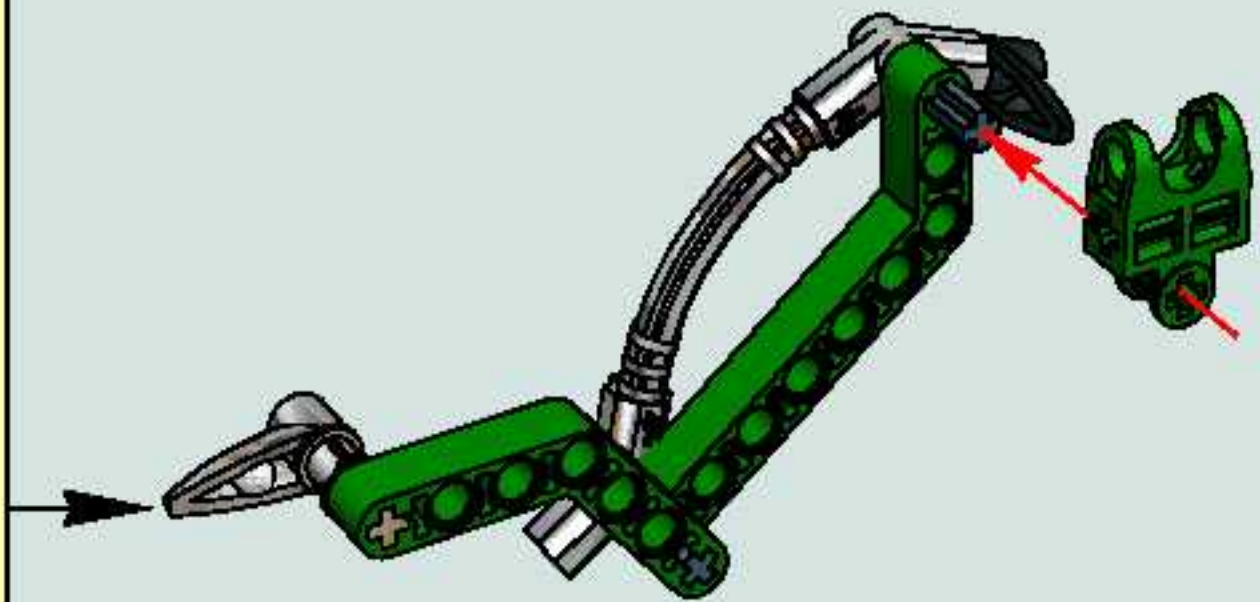
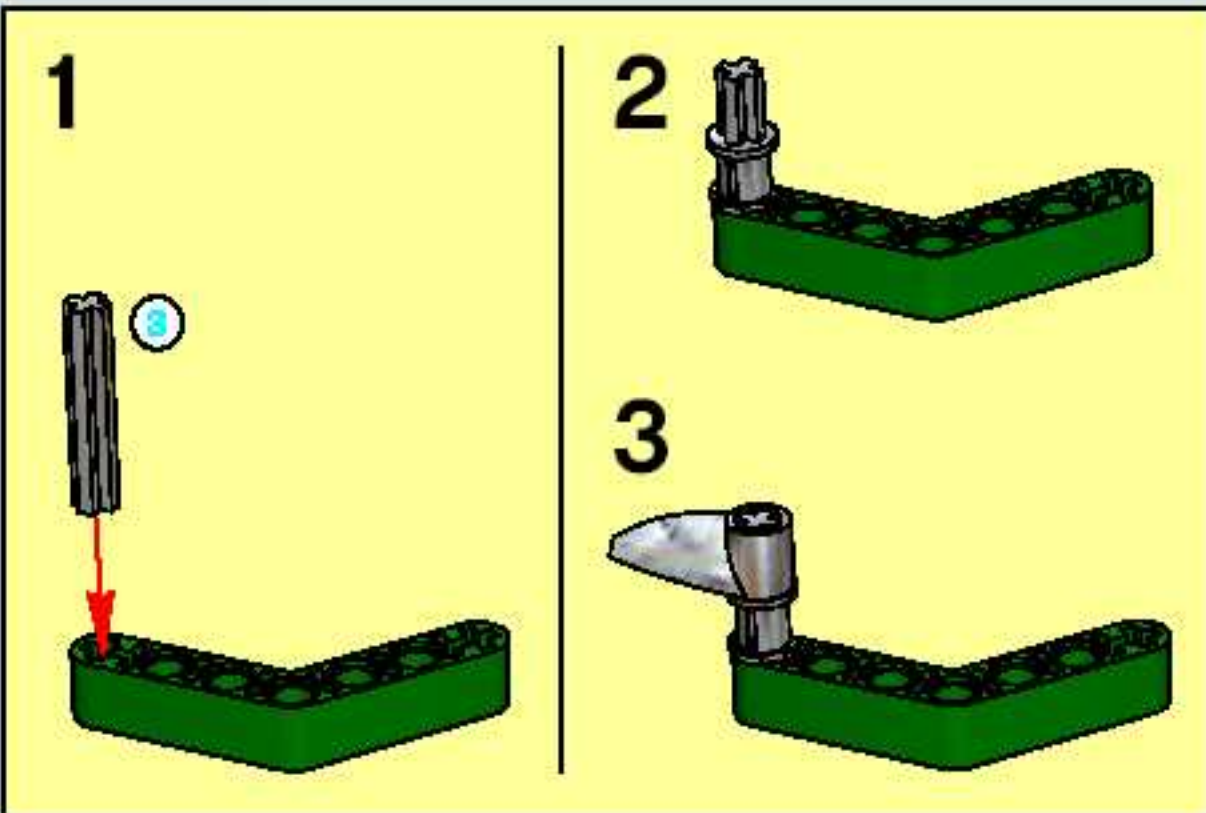




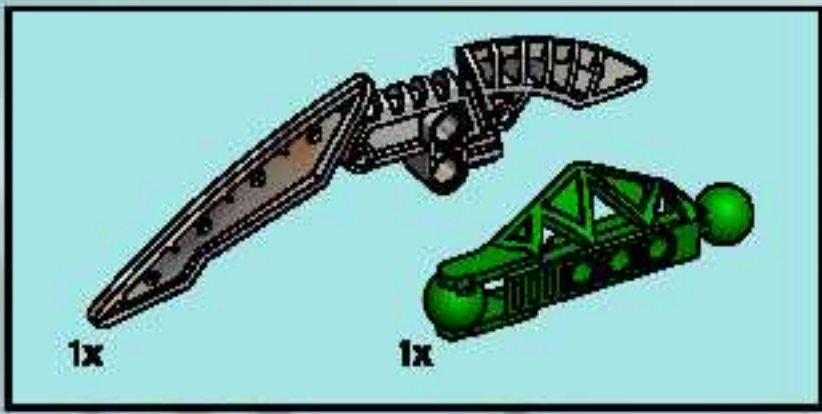
5



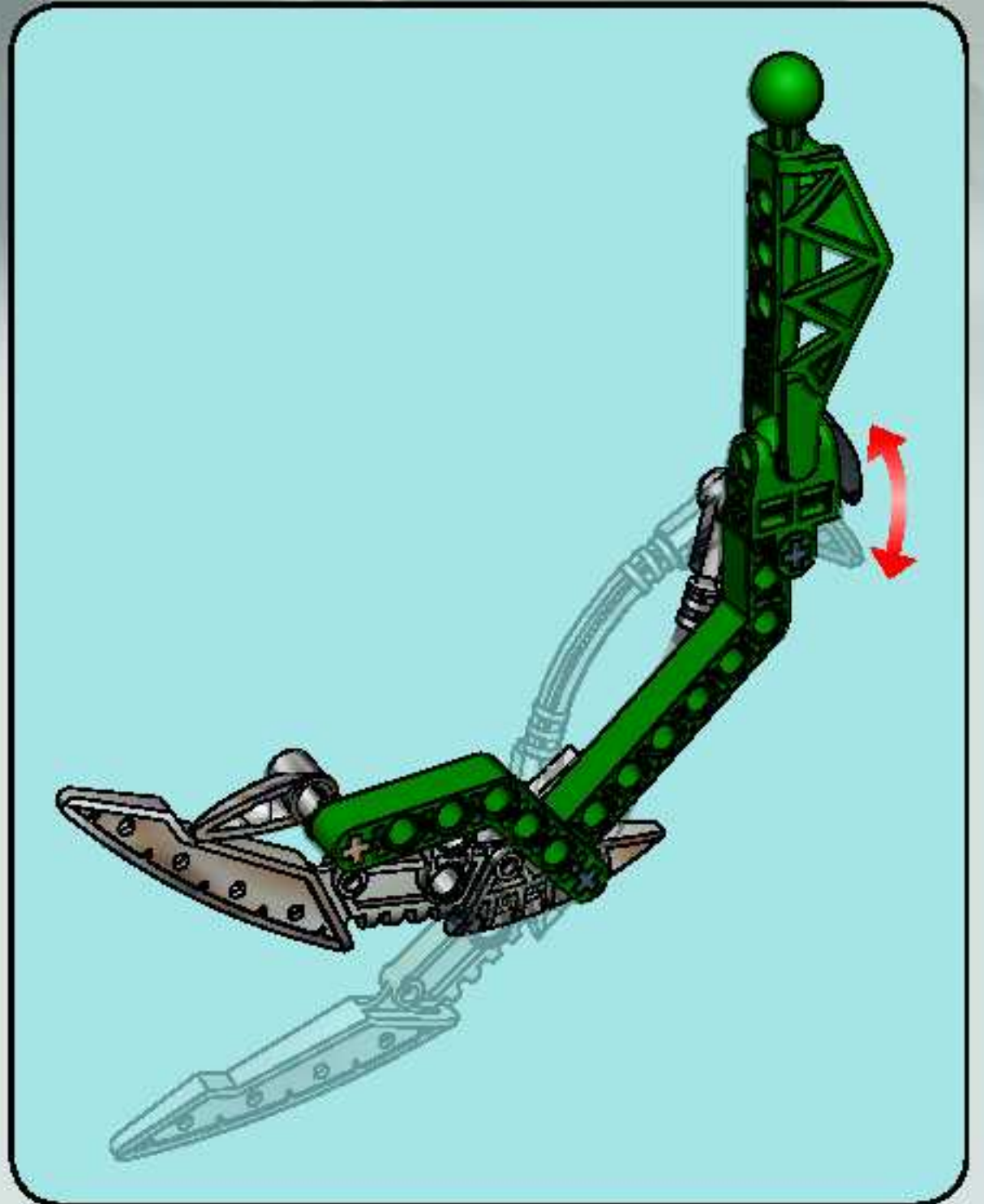
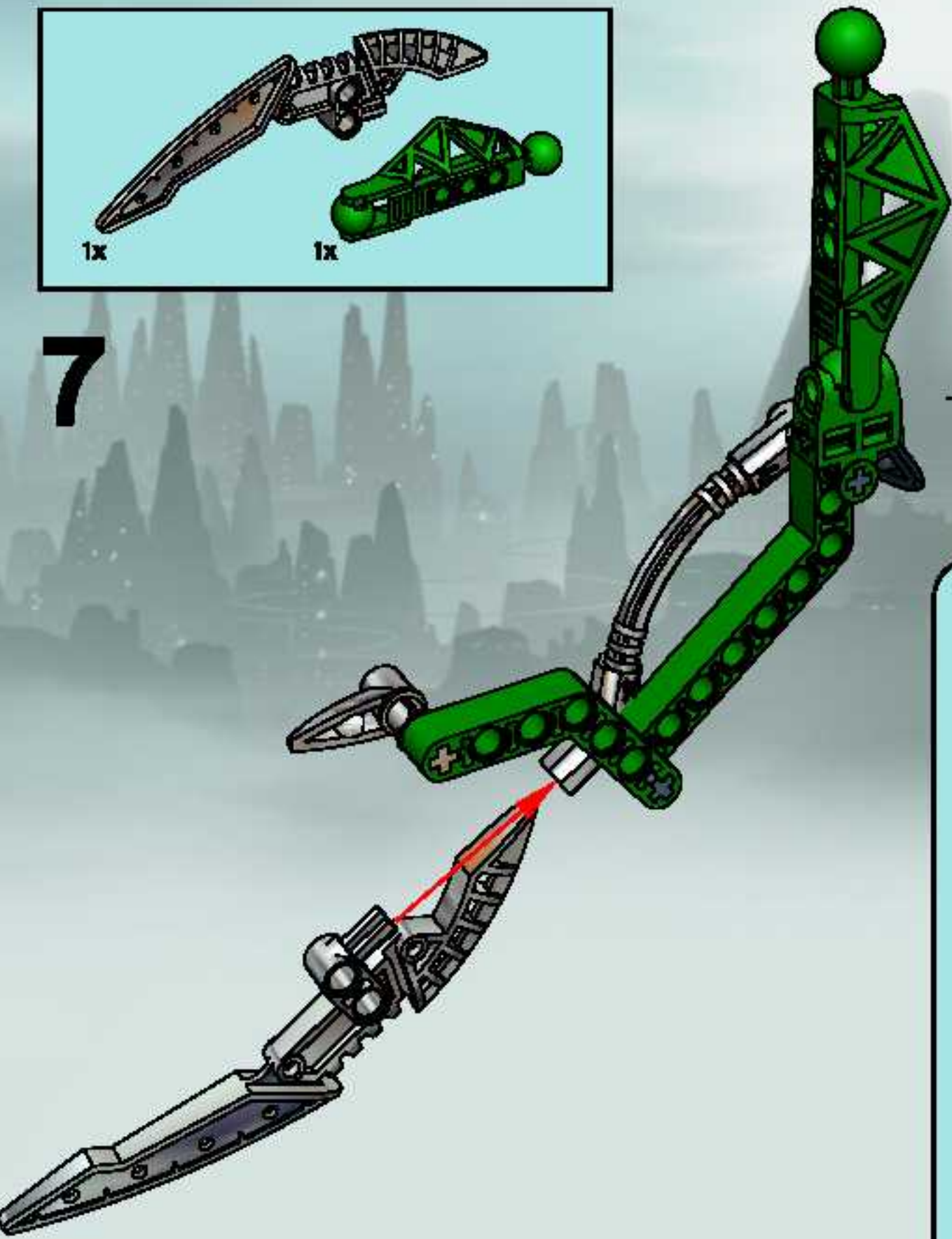
6







7







8



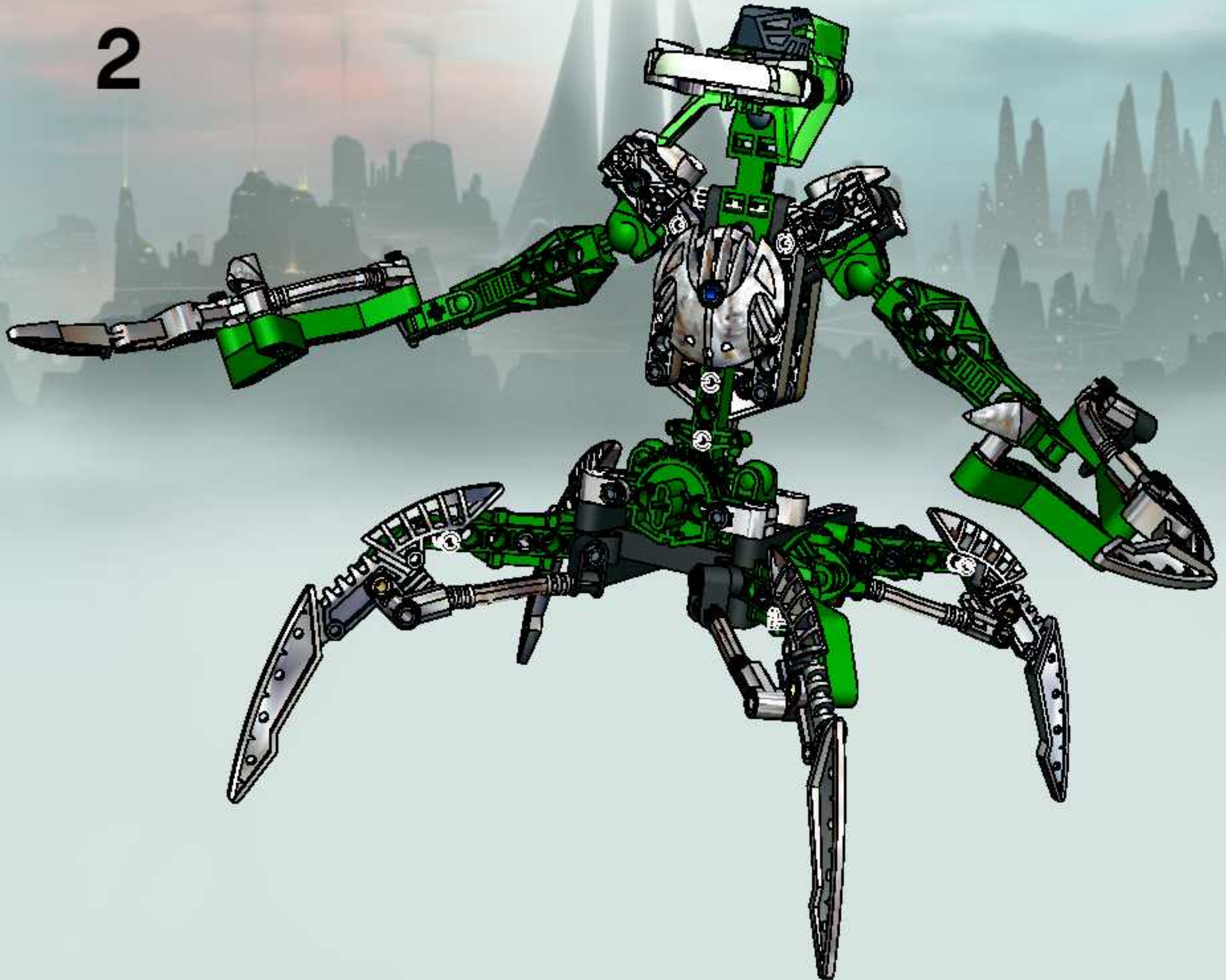


1





2







8621

+



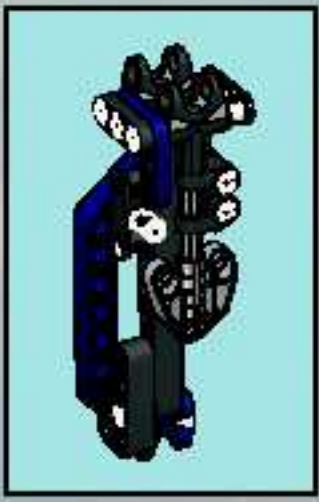
8622

+

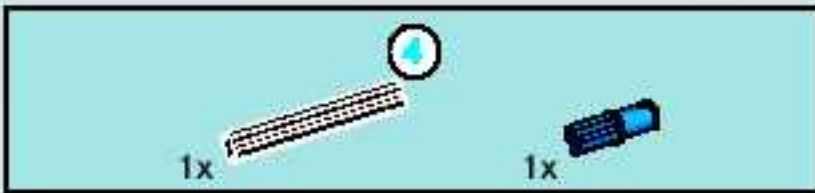


8623

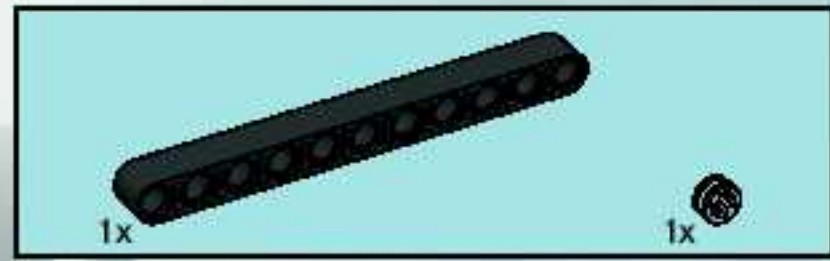
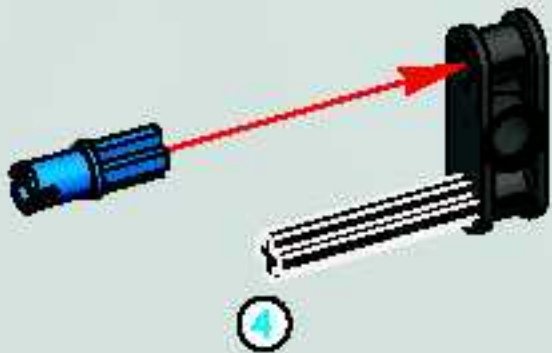




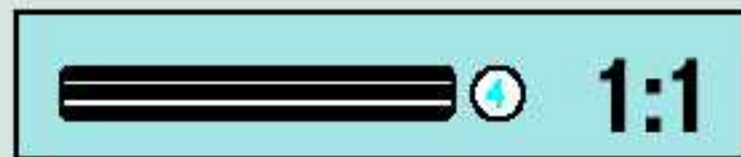
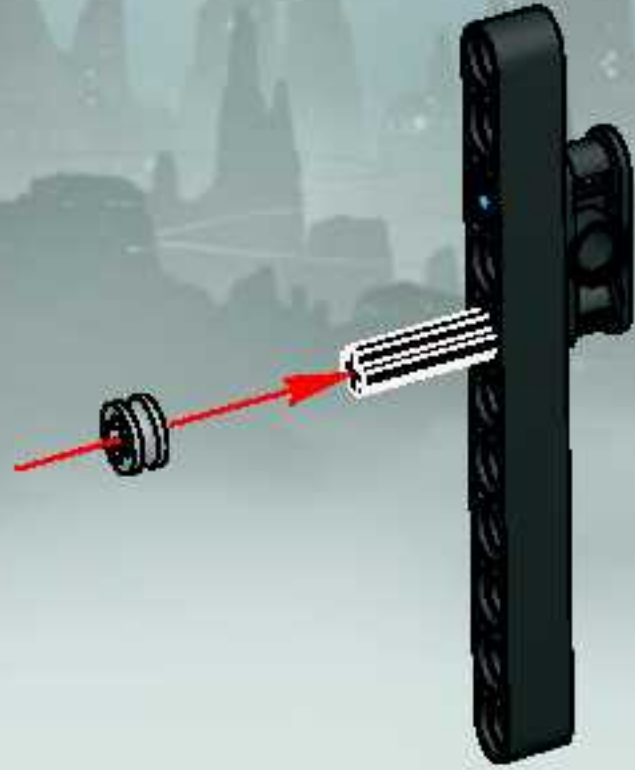
1



2



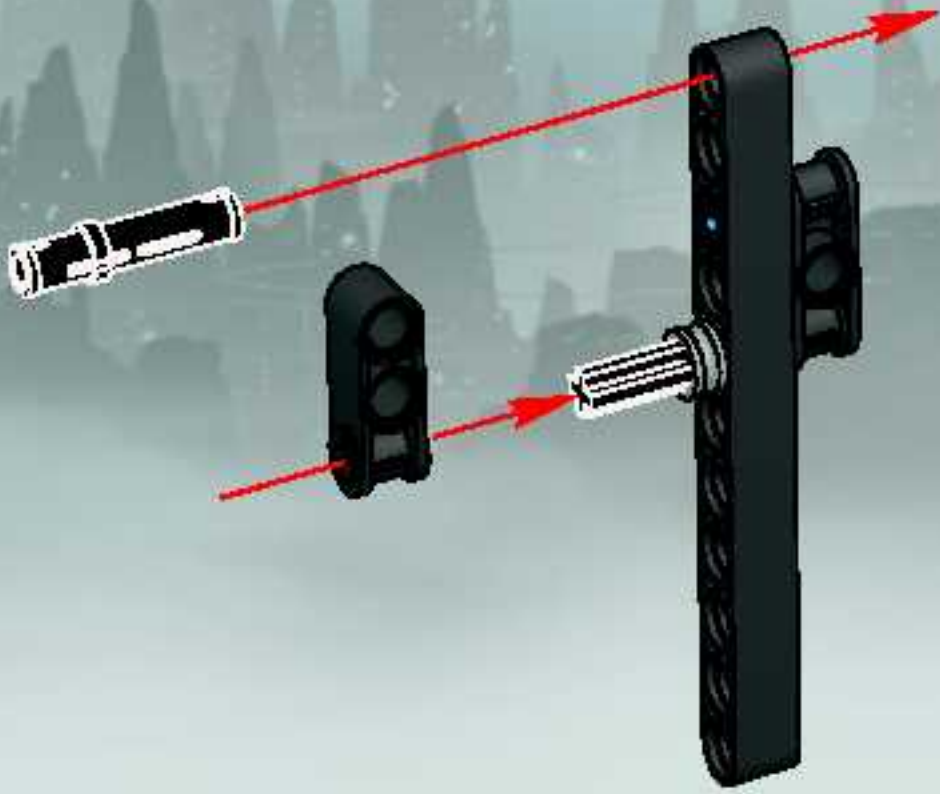
3



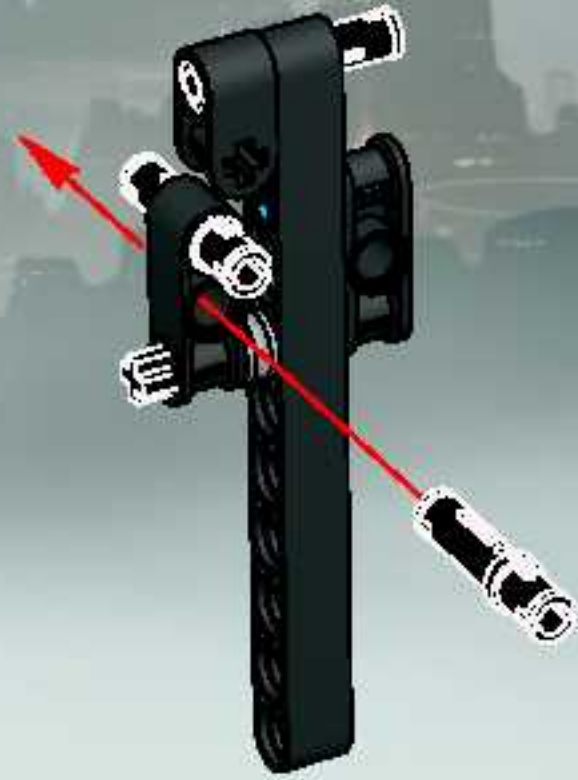




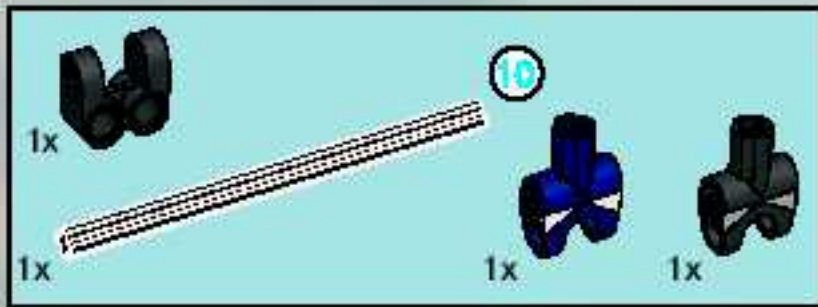
4



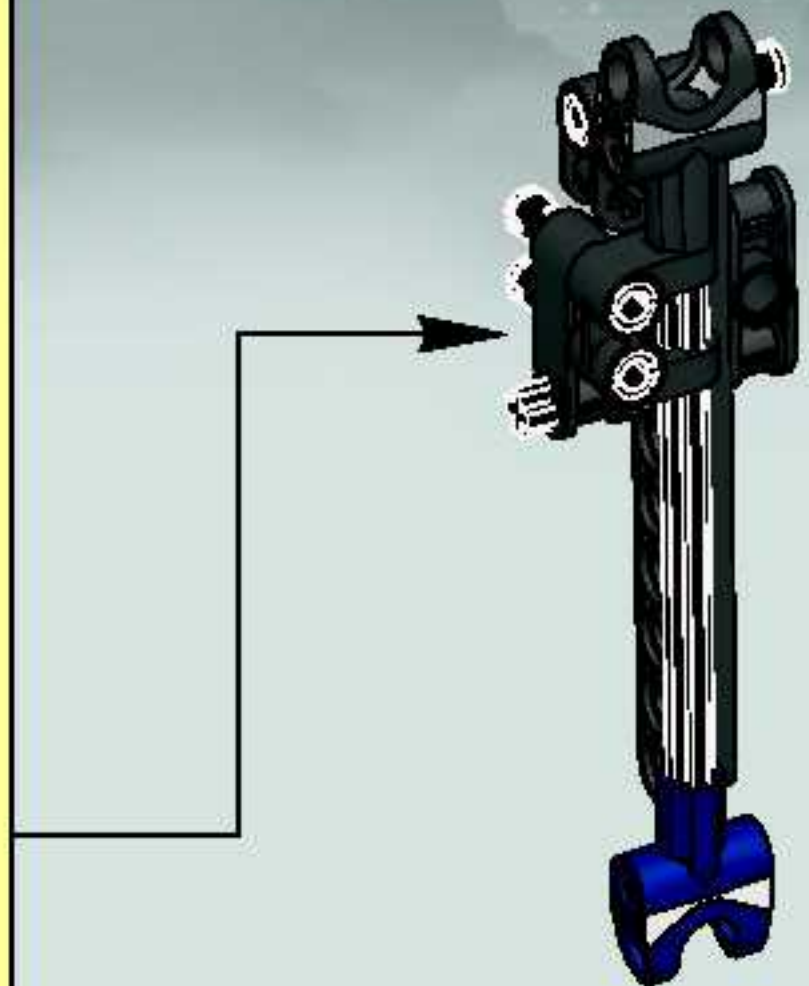
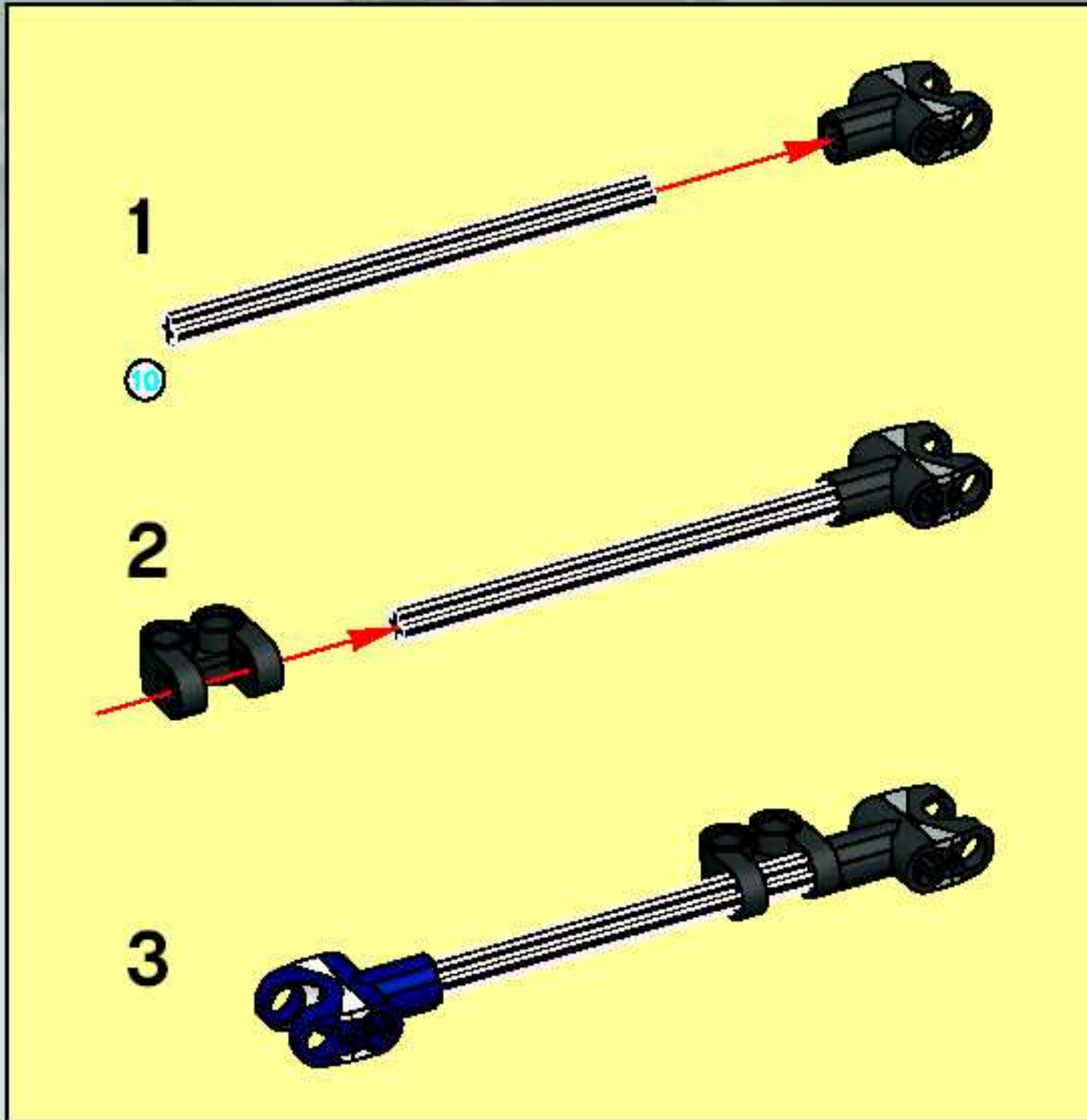
5



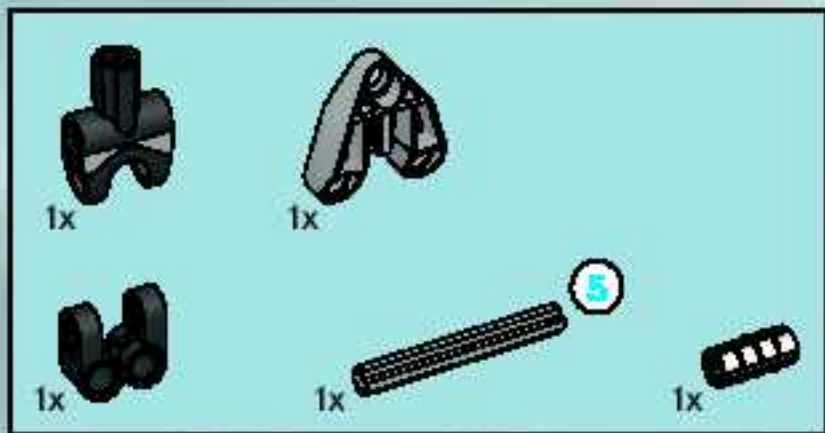




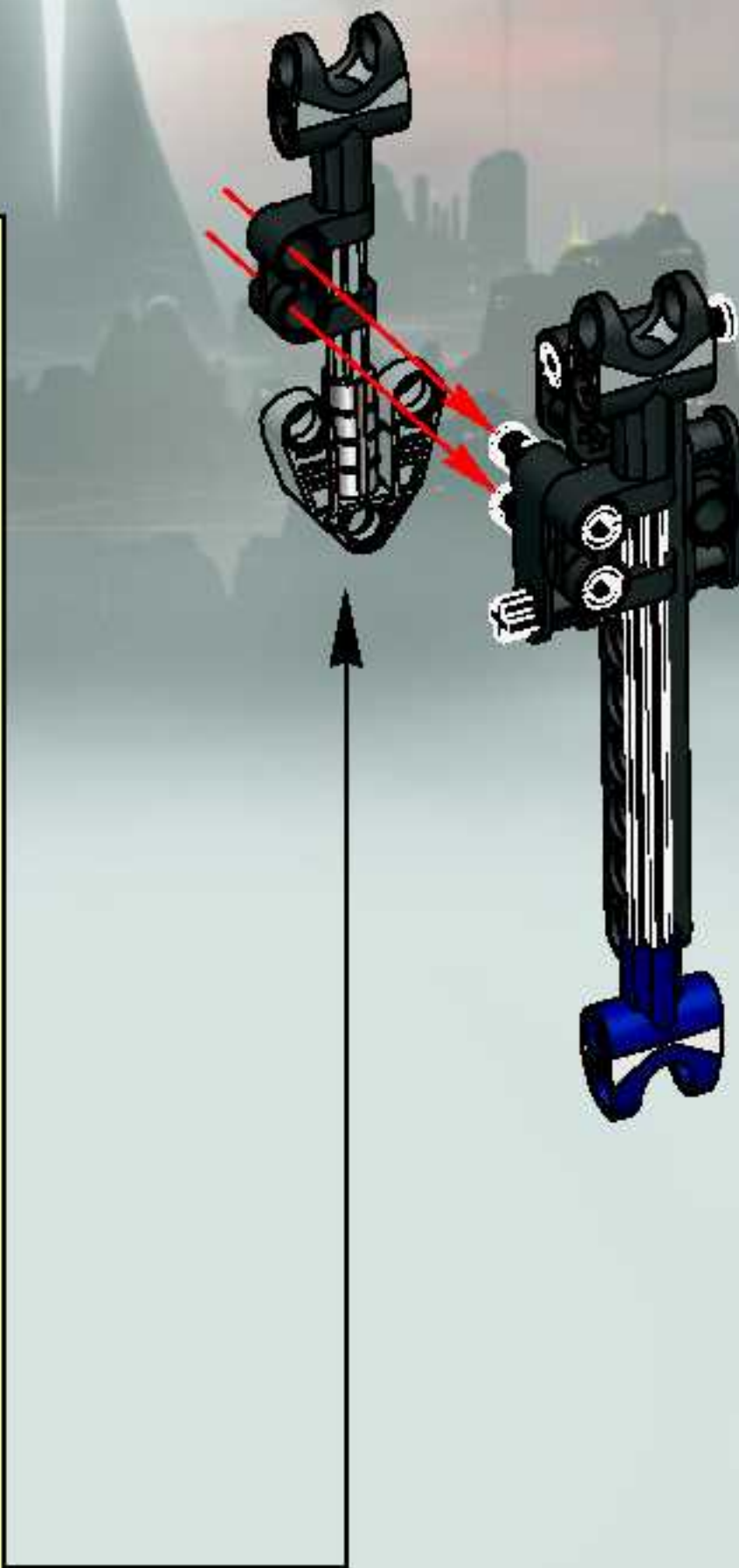
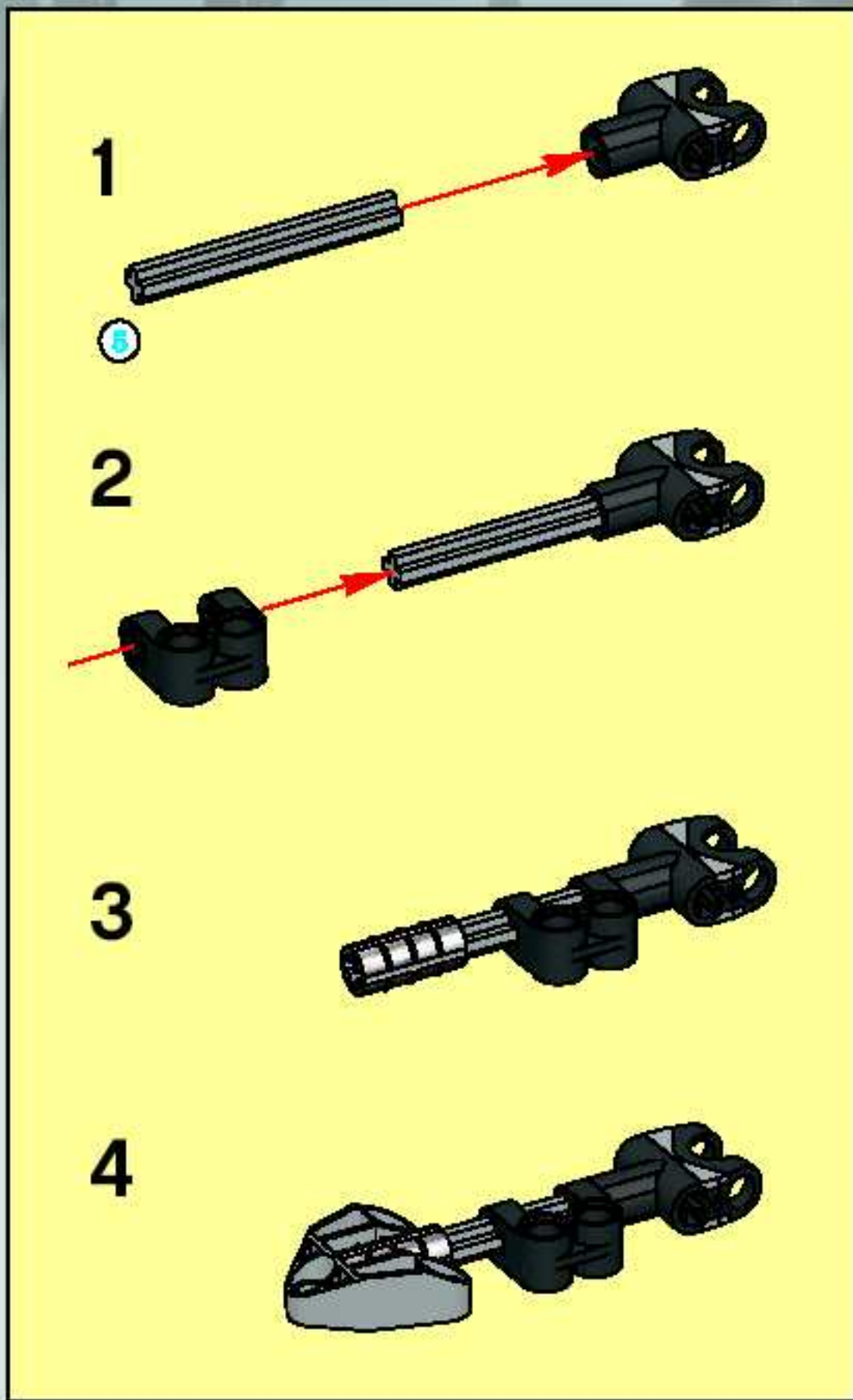
6



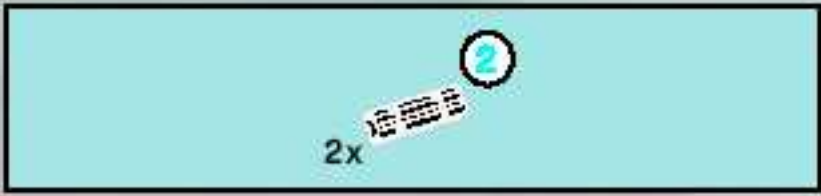




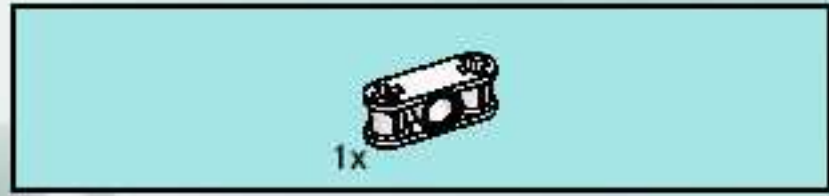
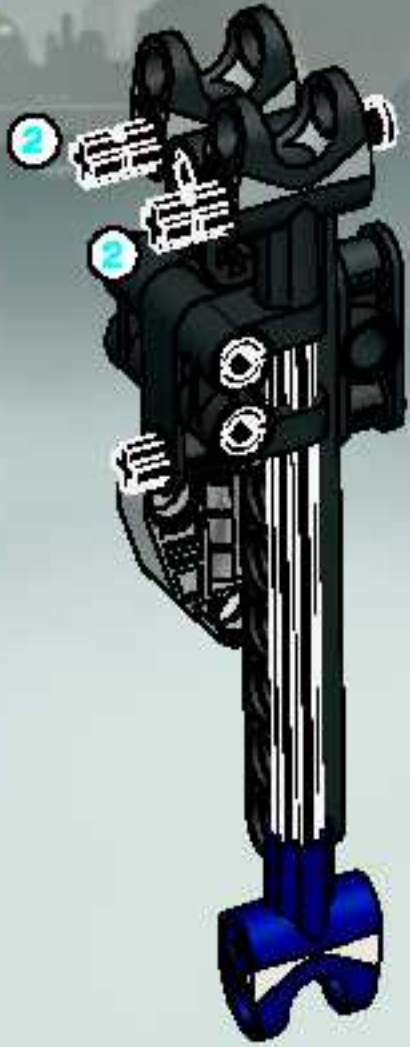
7



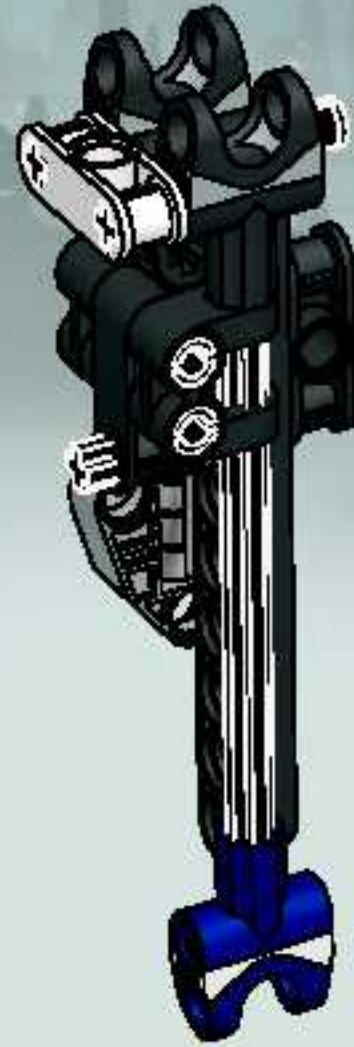




8



9





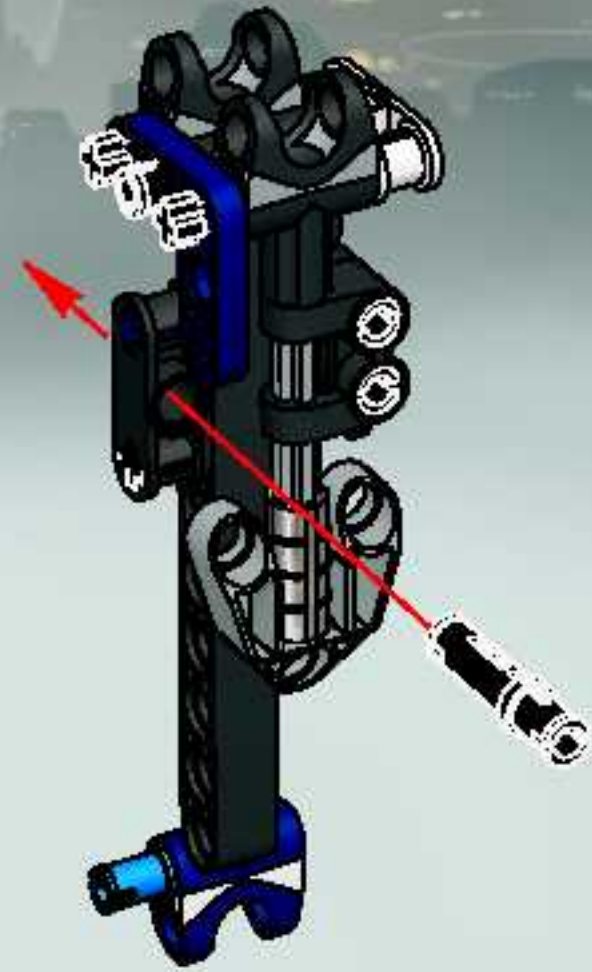
2x  2

10



1x  1x  1x 

11

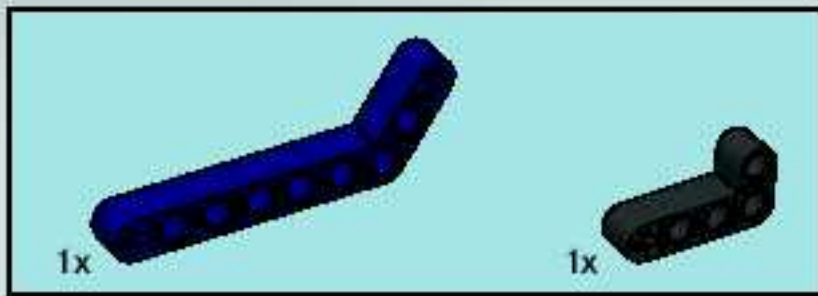


 2 1:1

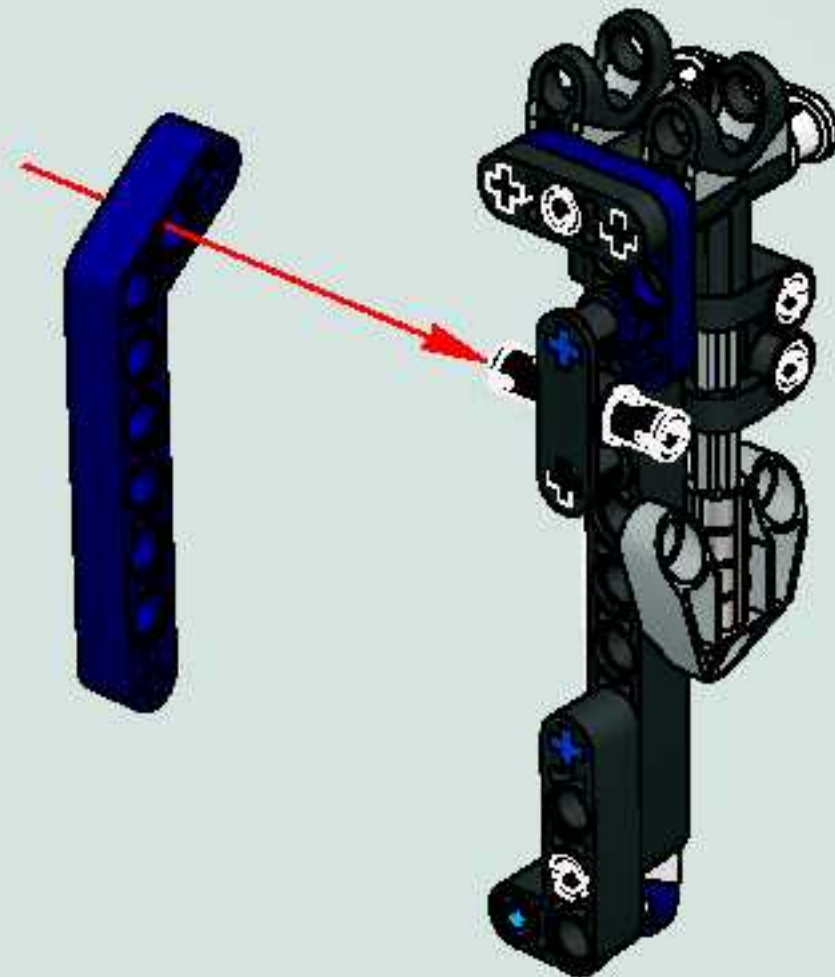




12

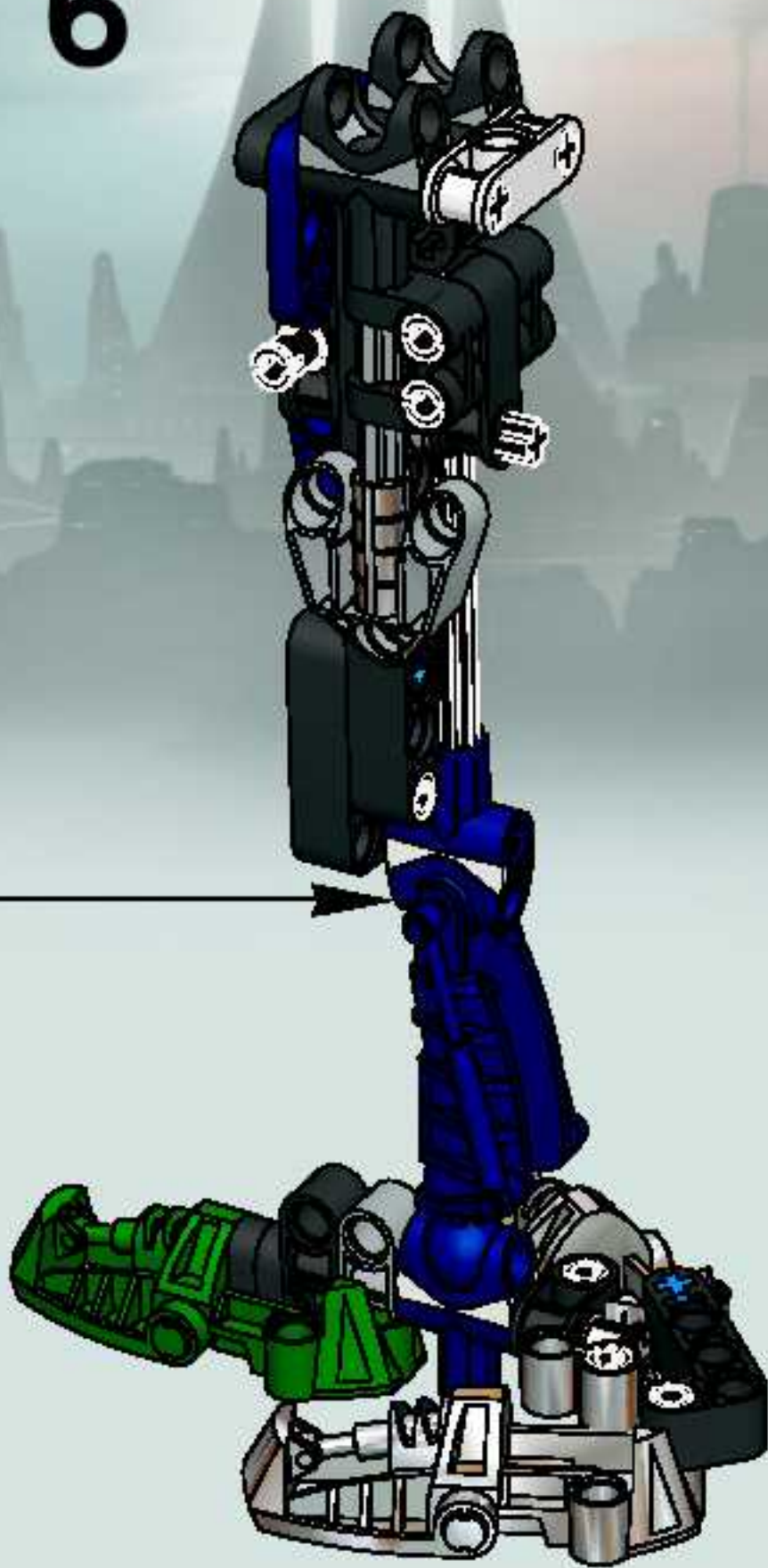


13





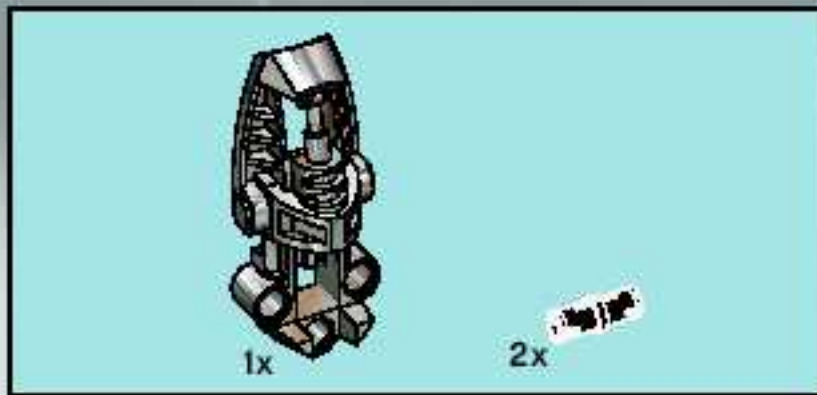
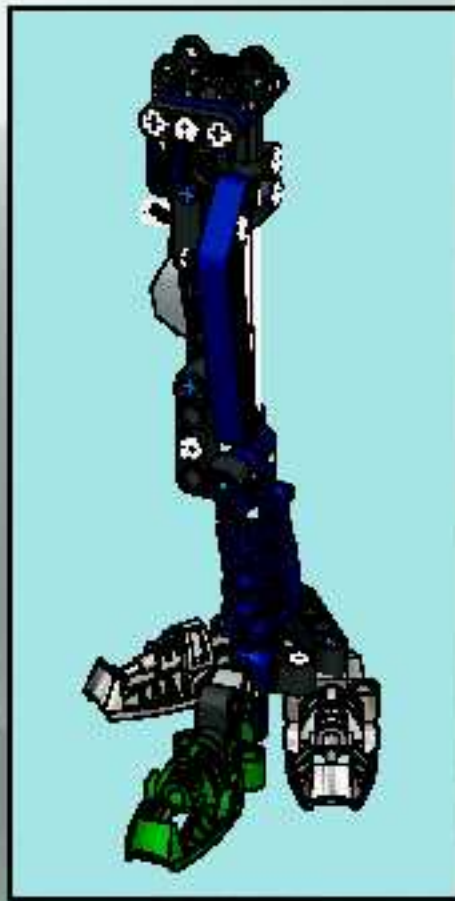
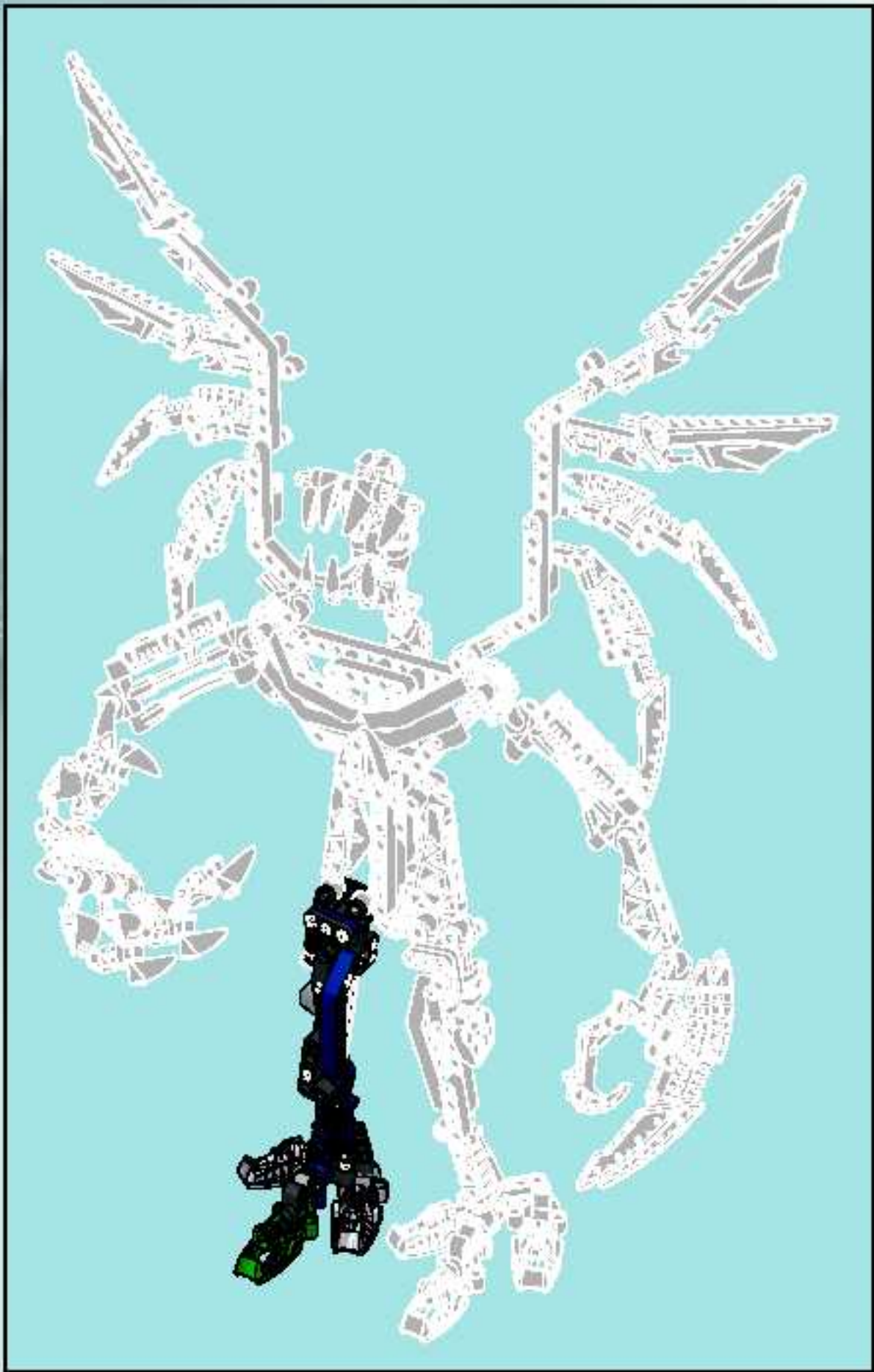
6



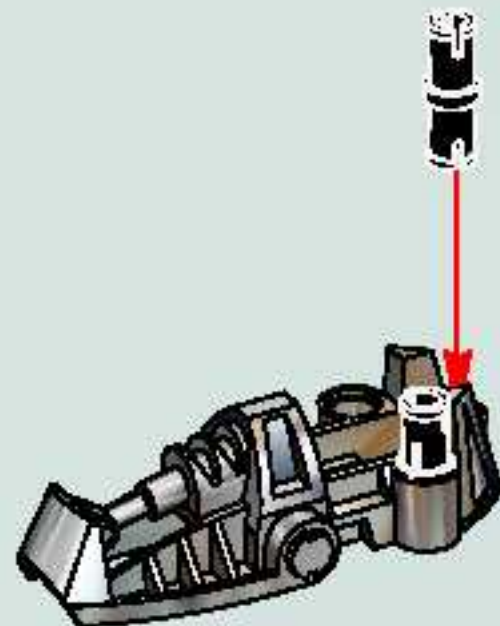
15





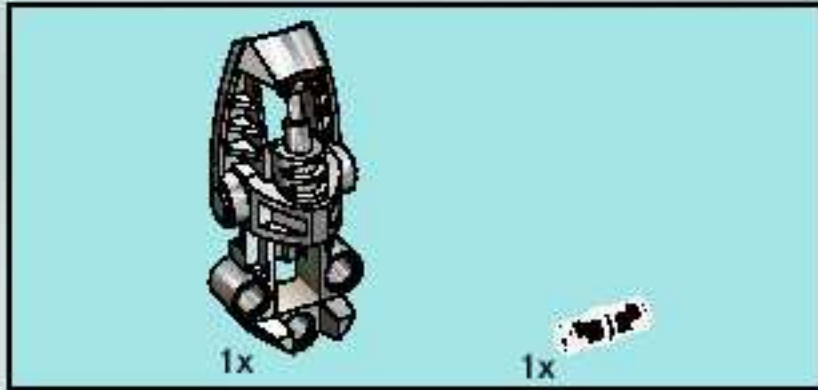


1

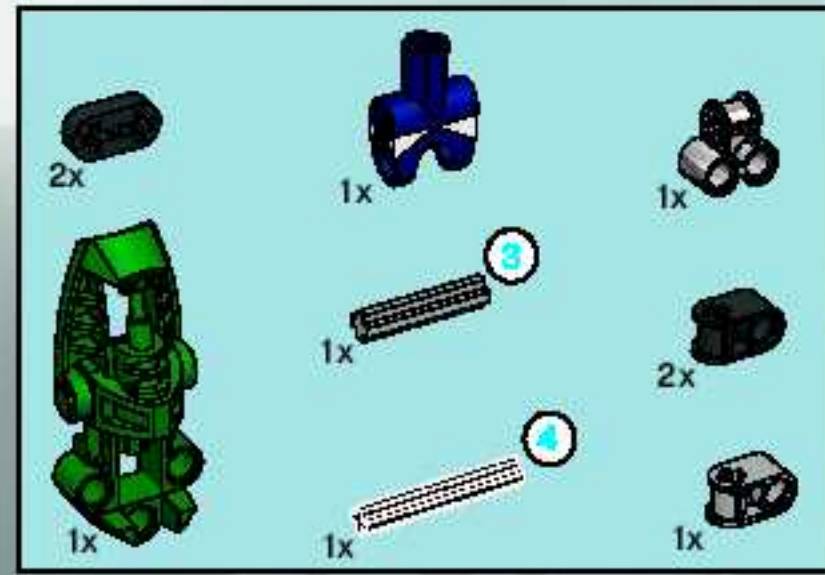
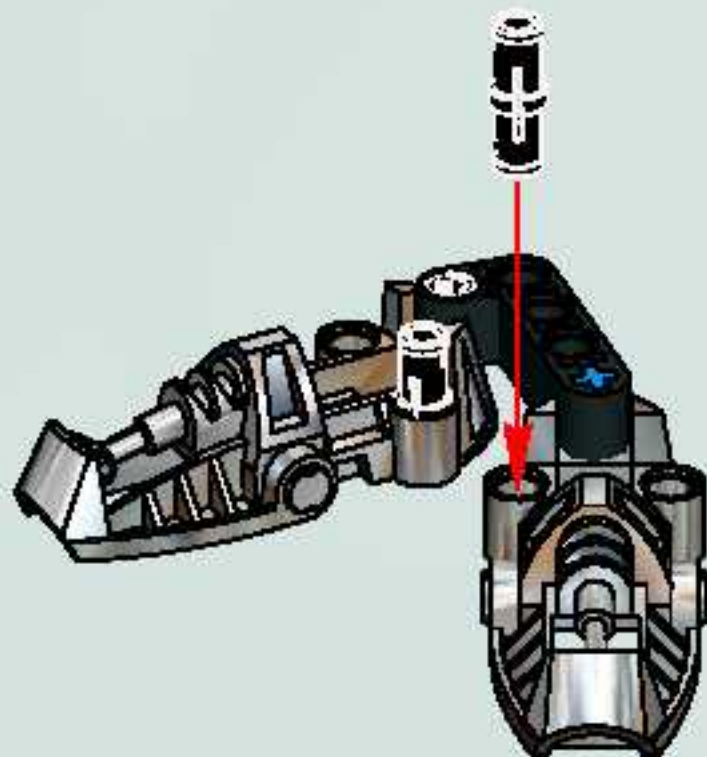




2



3



4

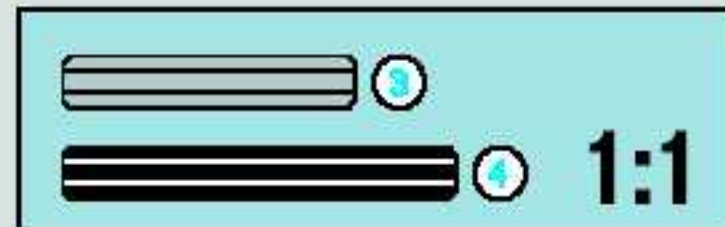
1



2

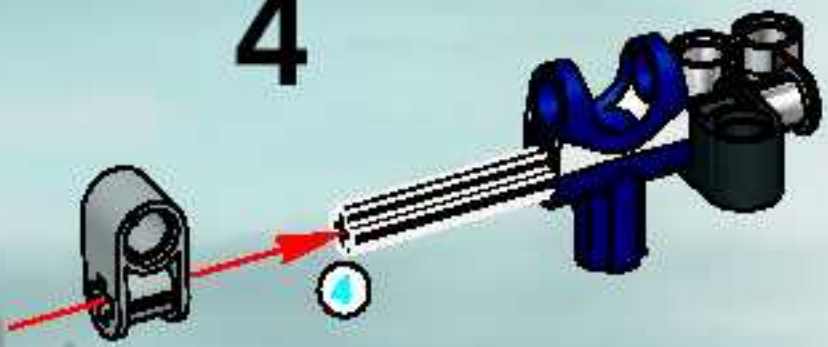


3





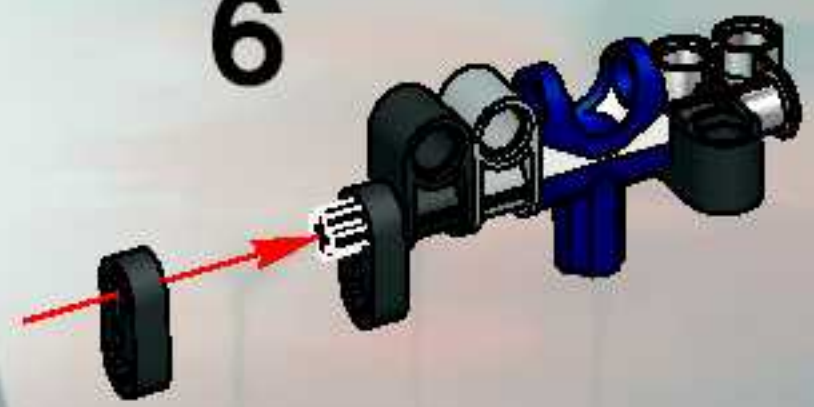
4



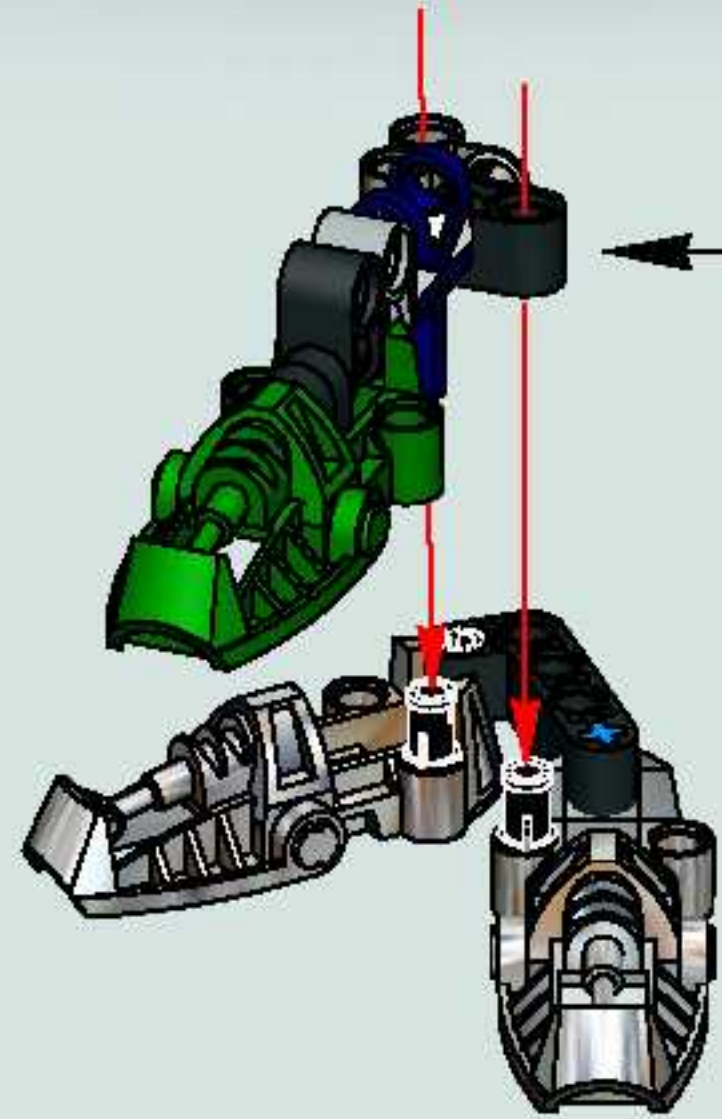
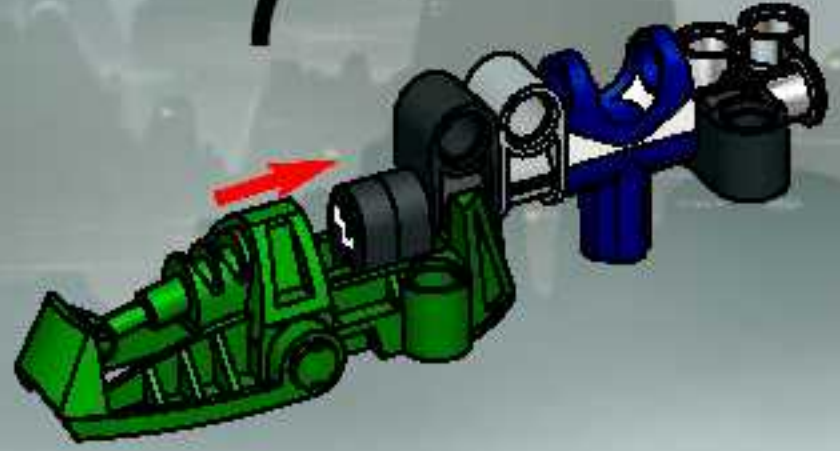
5

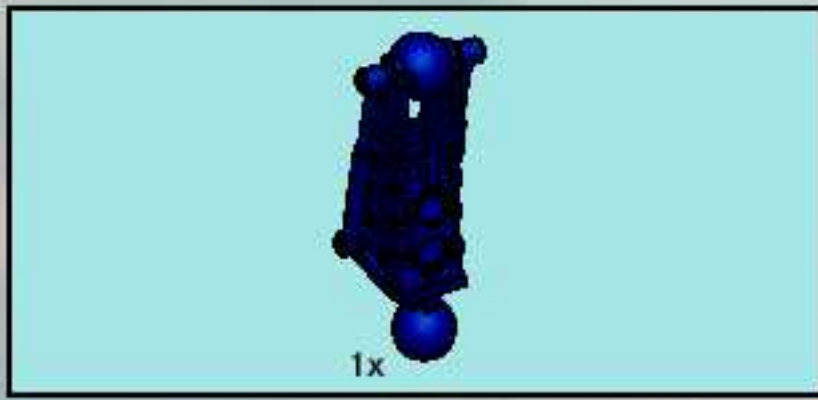


6

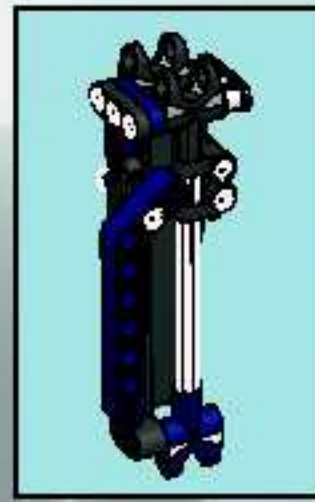
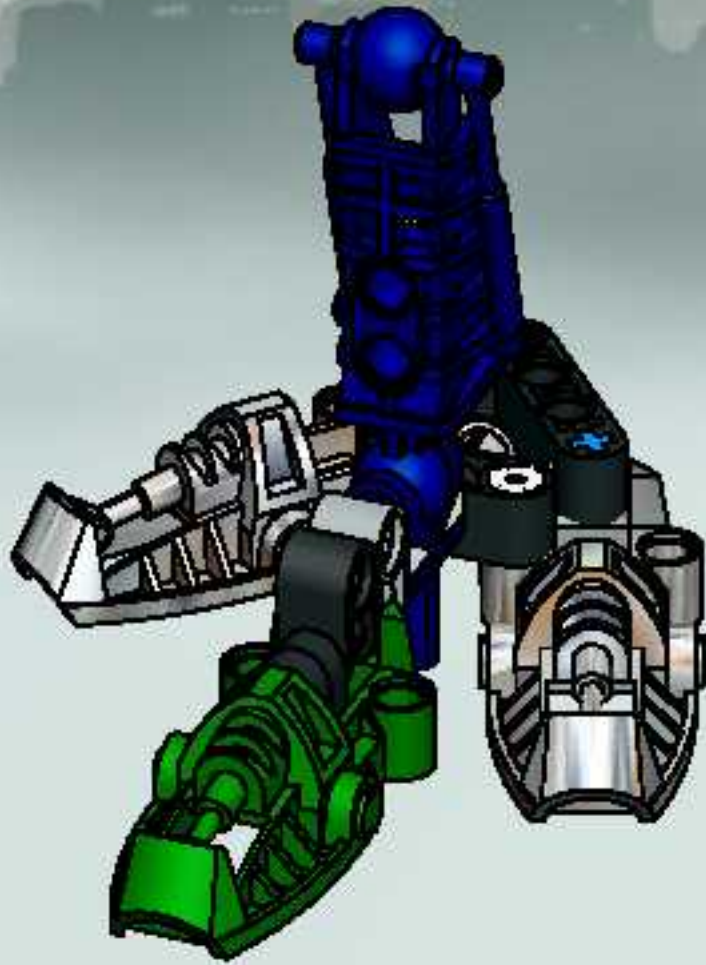


7

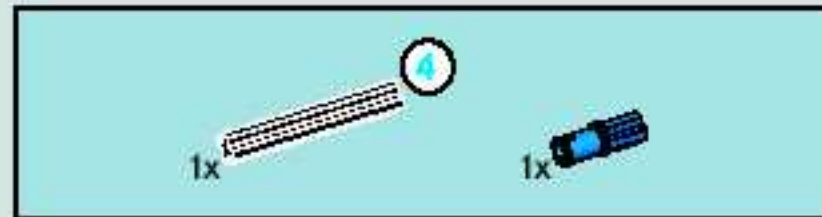




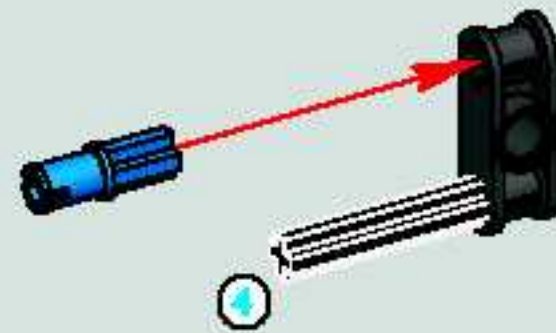
5



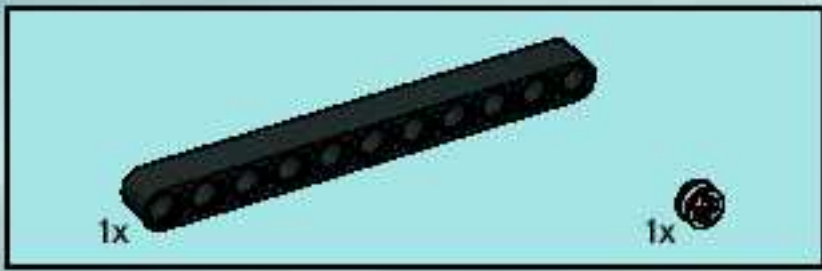
1



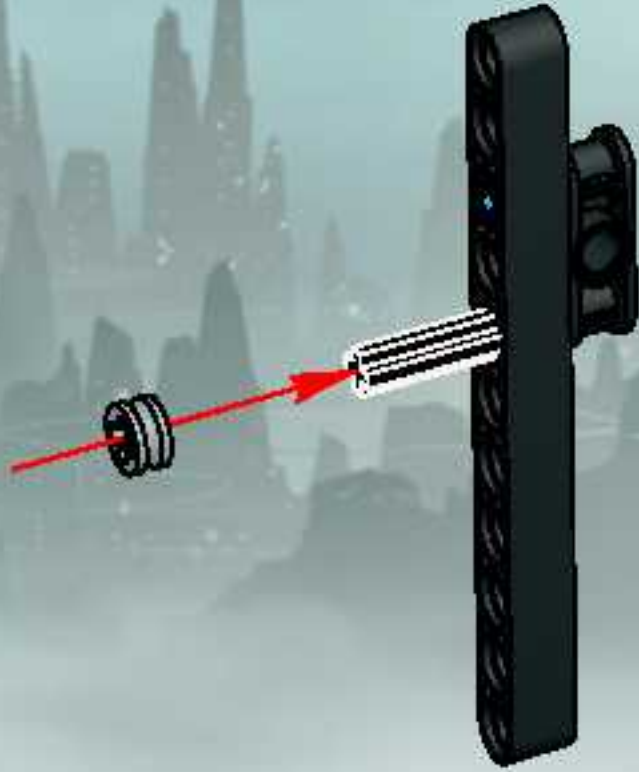
2



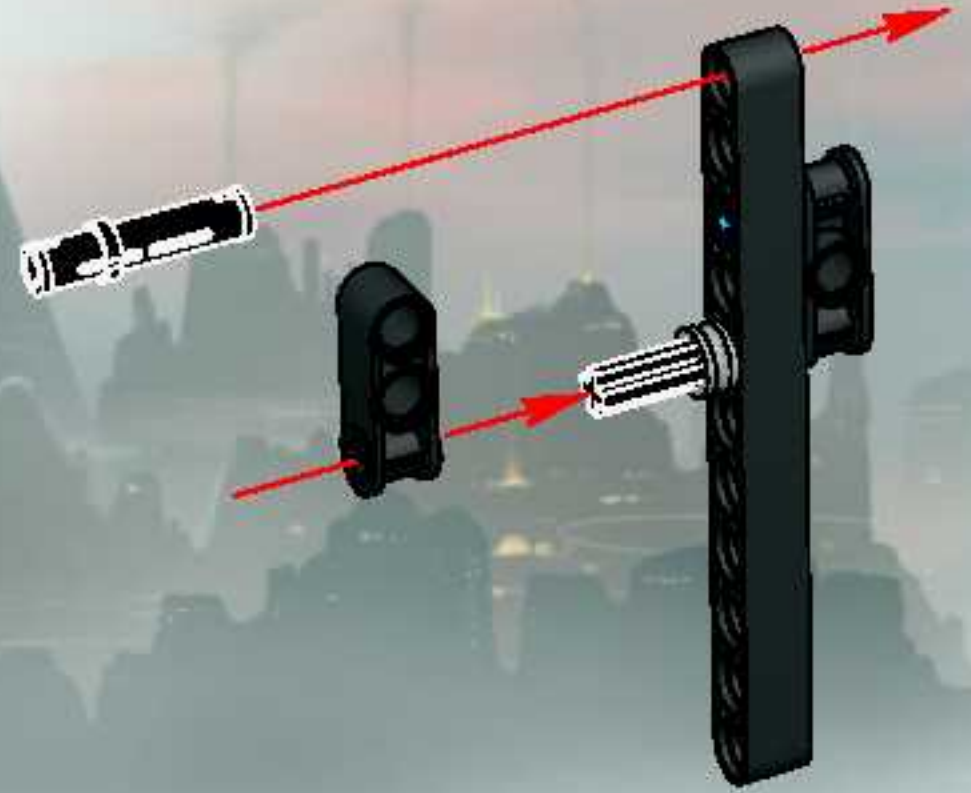




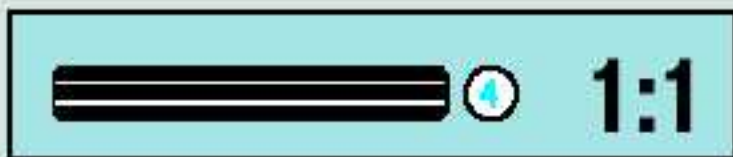
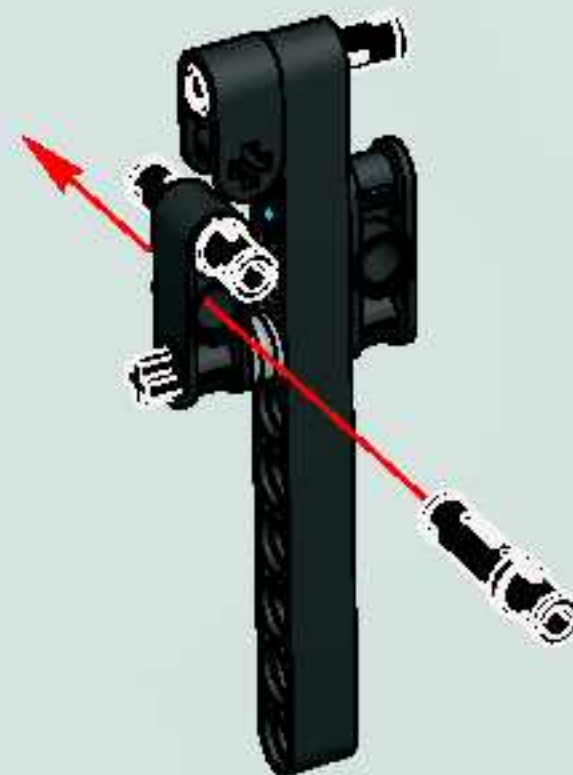
3

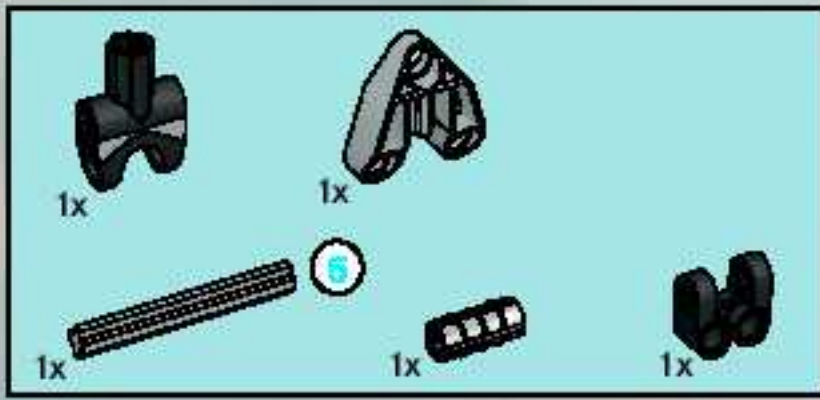


4

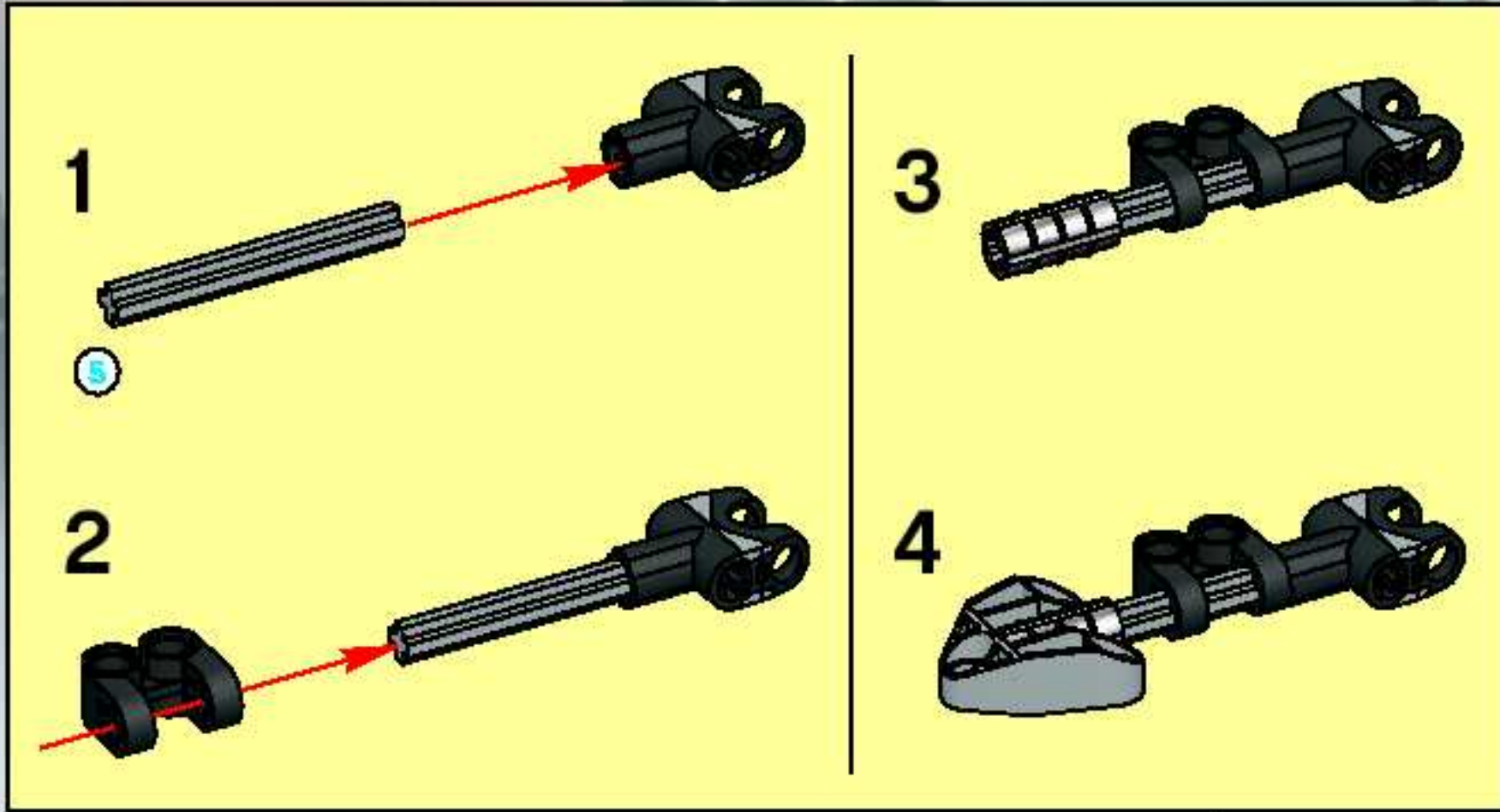


5

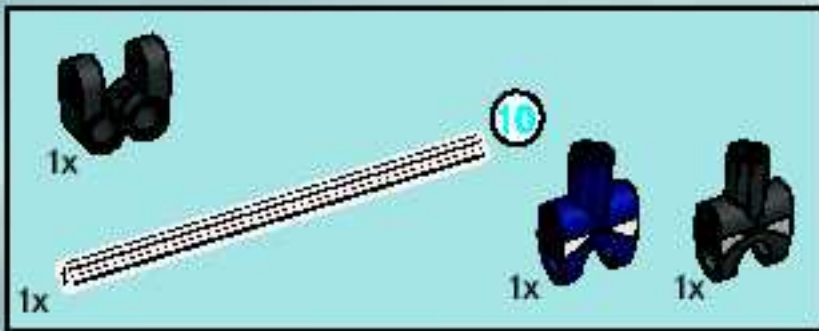




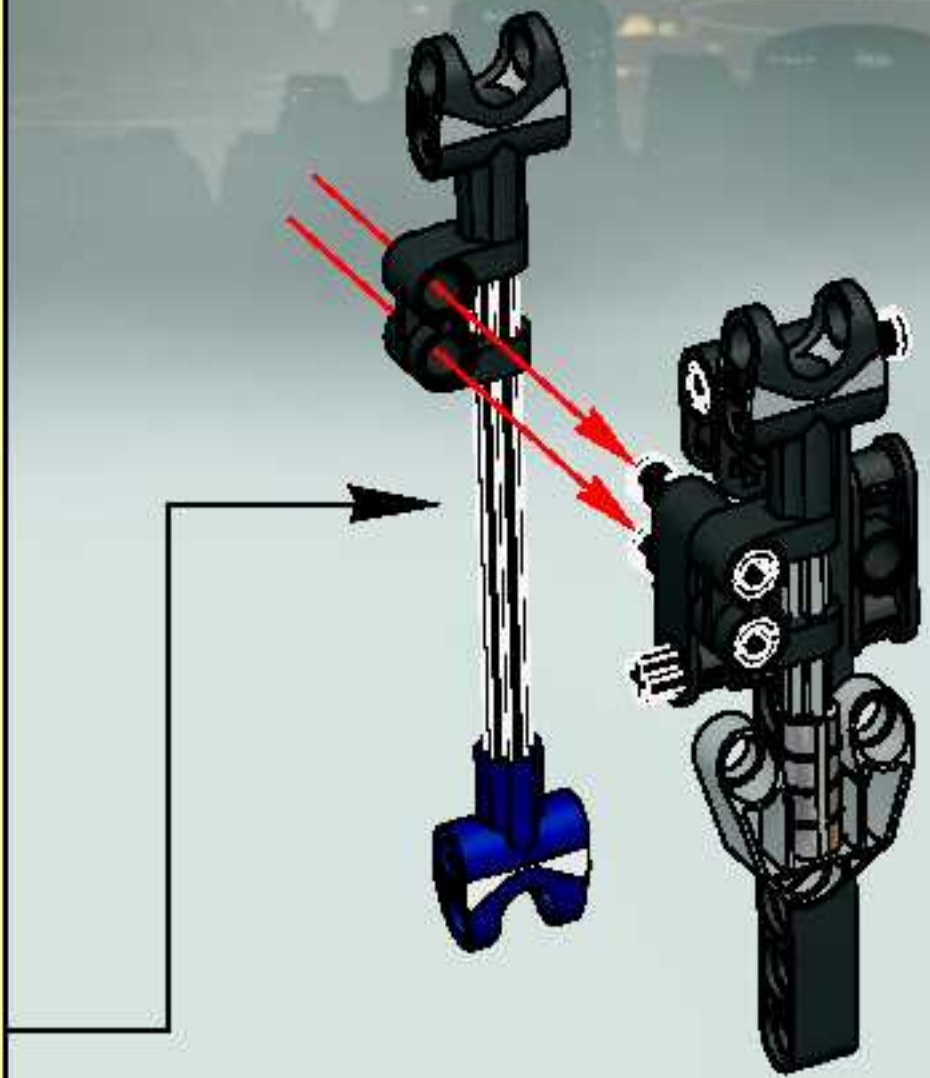
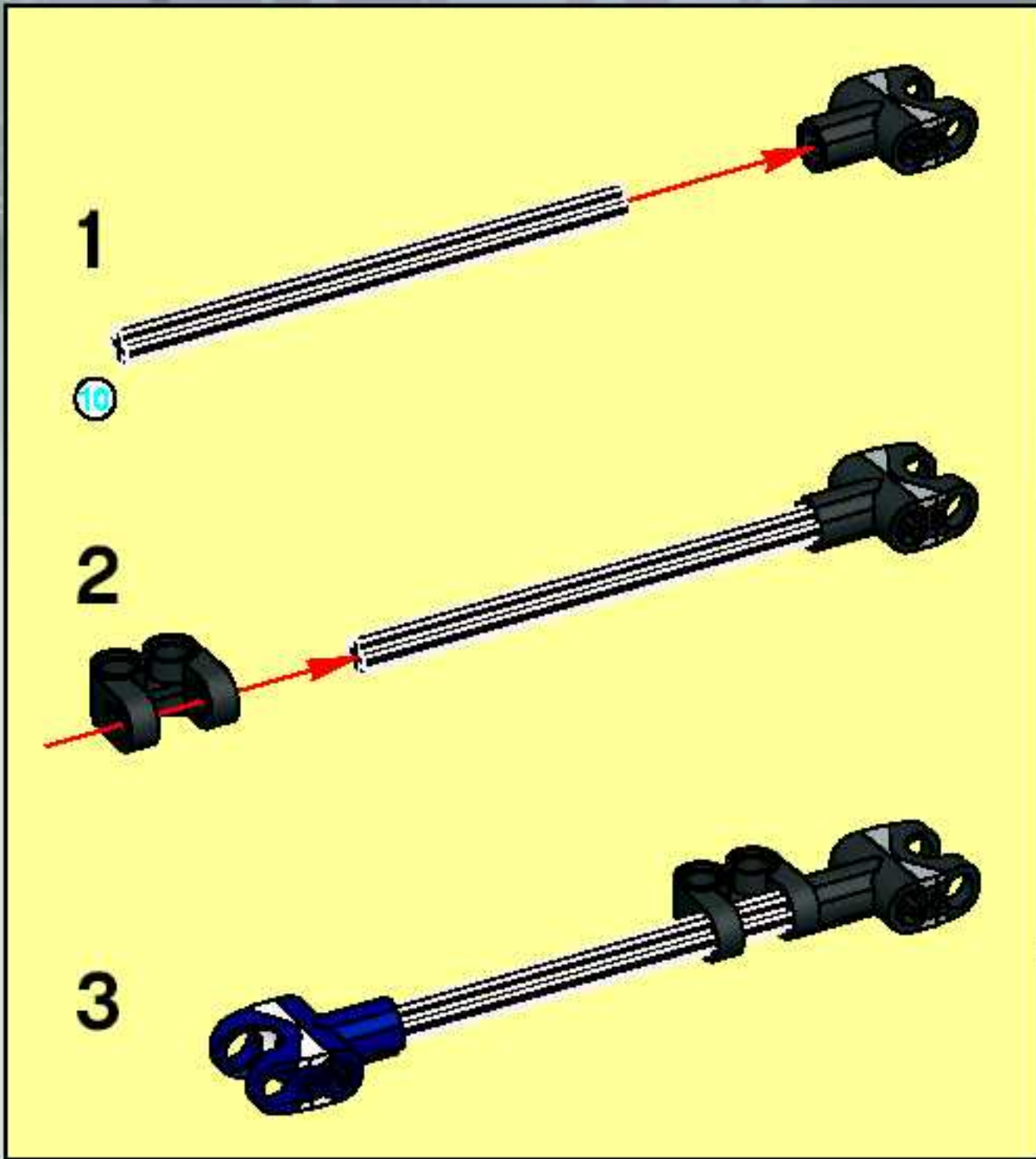
6

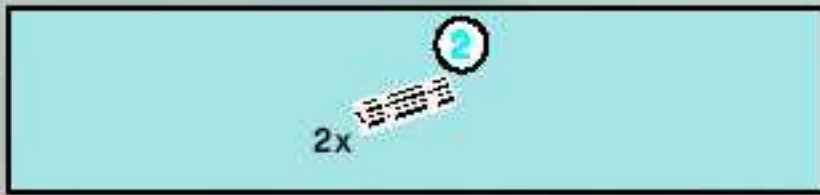




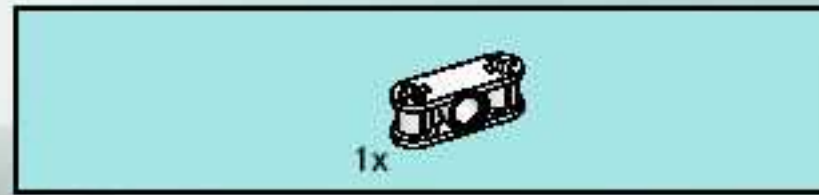
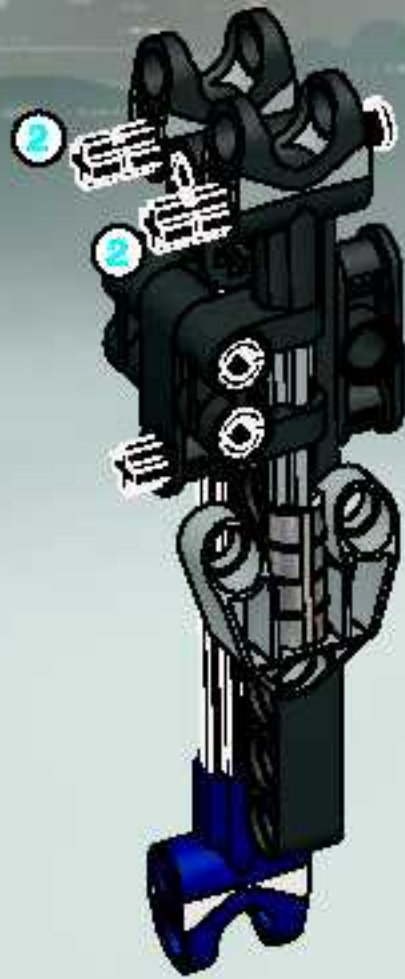


7

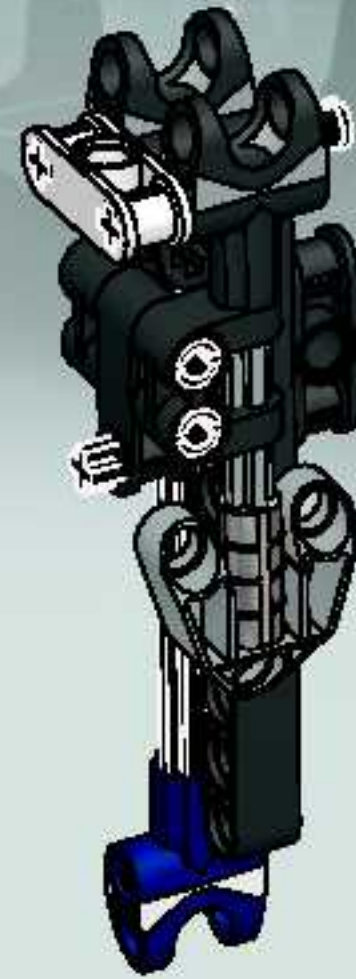




8



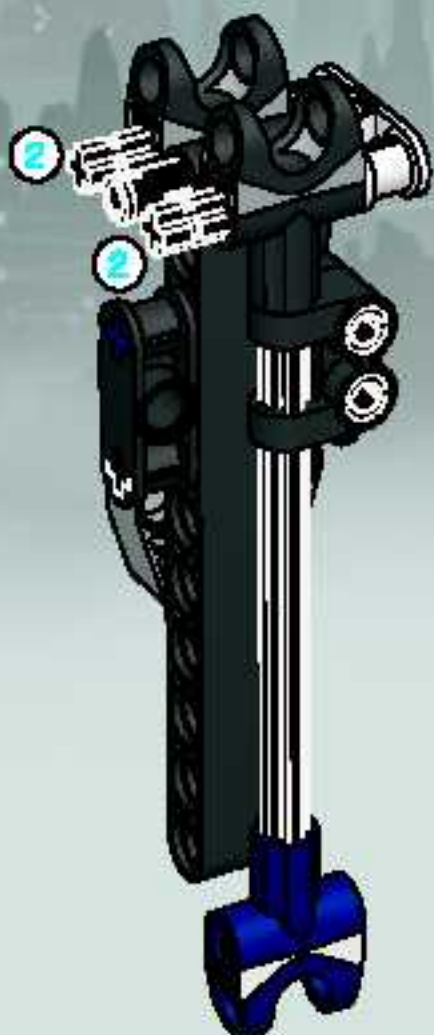
9



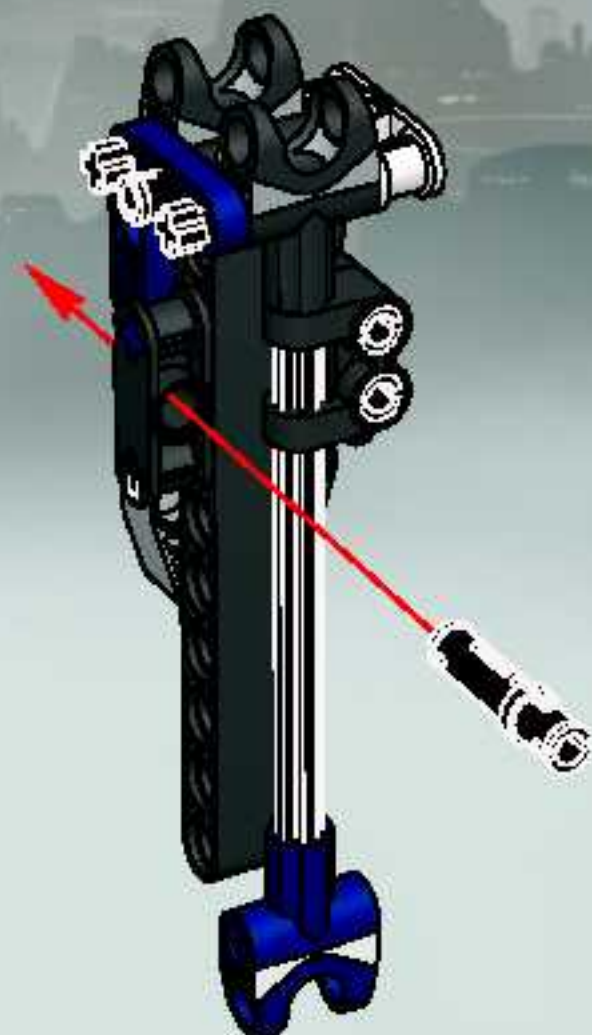




10

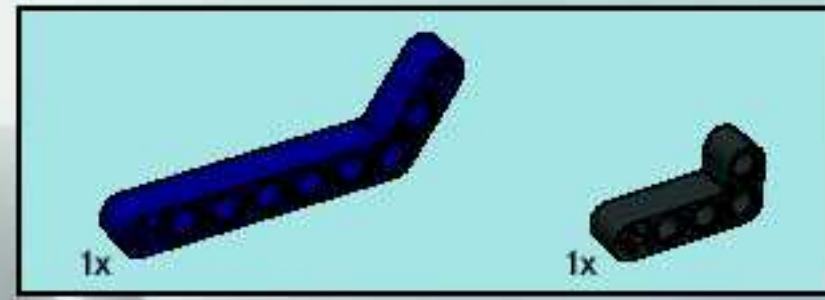
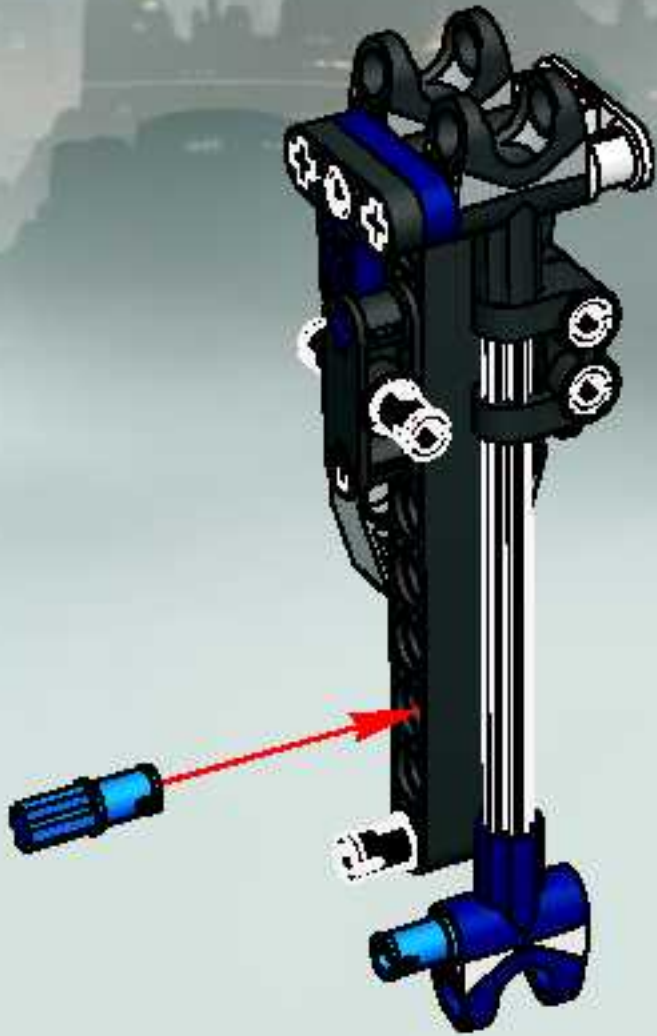


11

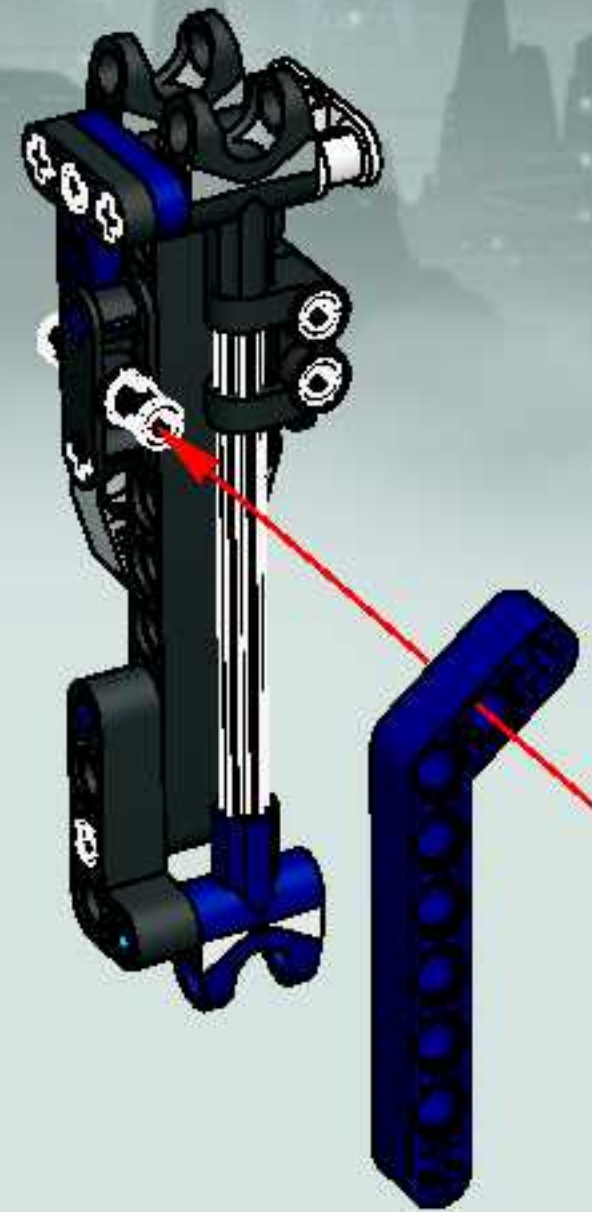




12



13





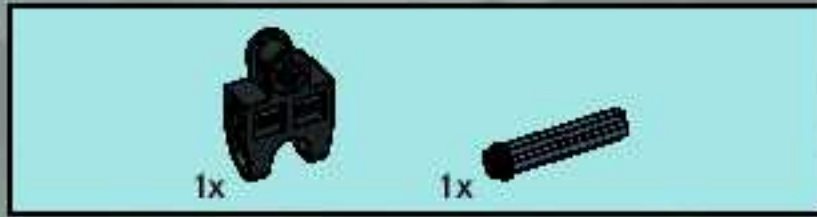
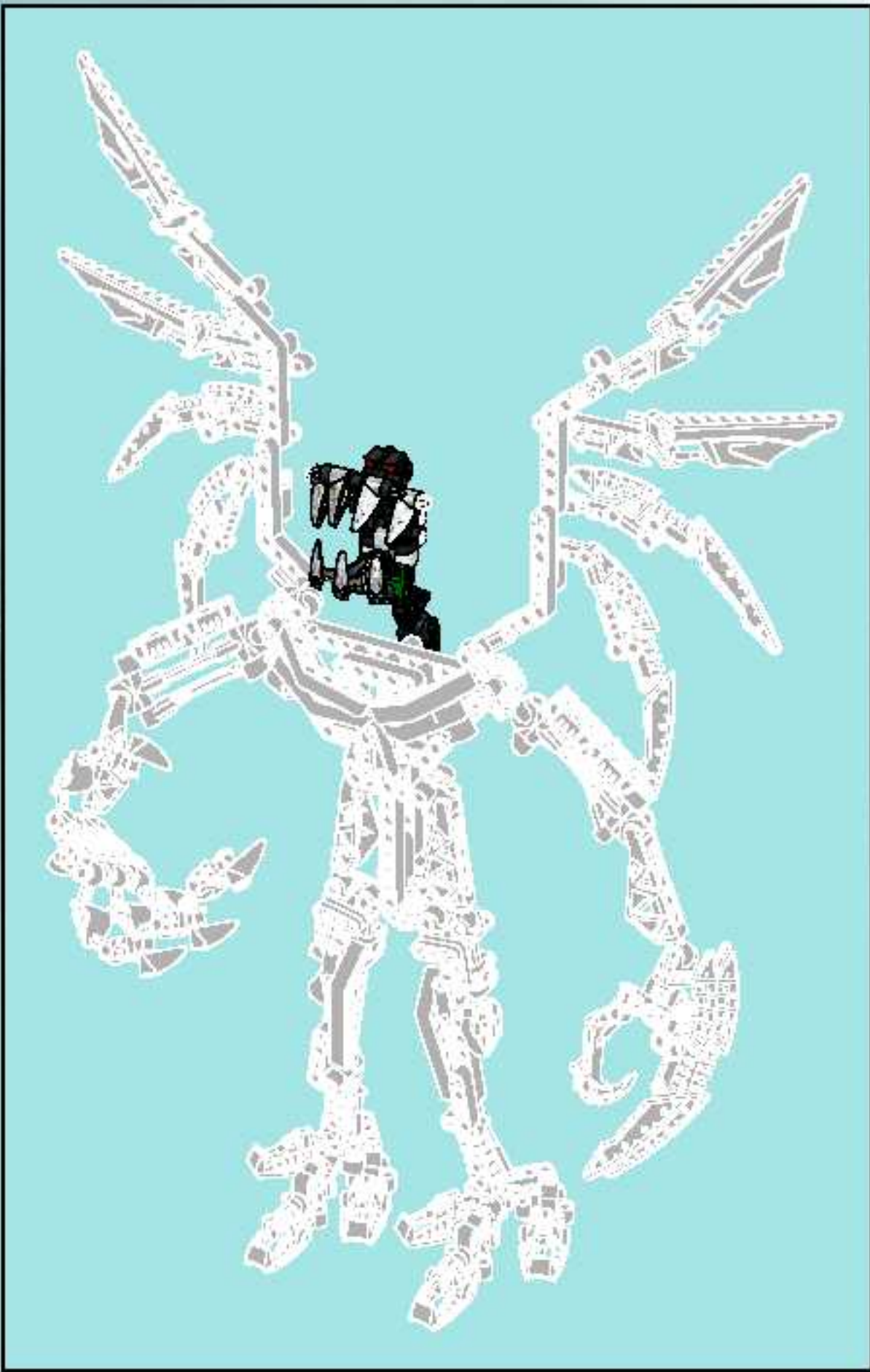
6



16







1

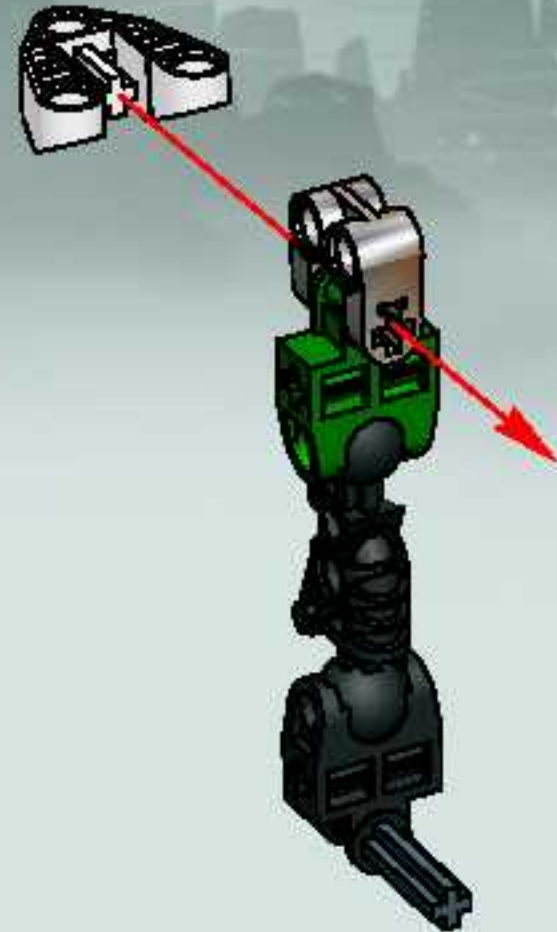




2



3







8621  
TURAGA DUME  
& NIVAWK

A LEGO Bionicle character, Turaga Dume, is shown in a dynamic pose. He is primarily black with red accents on his chest and joints. He has four arms, each ending in a different tool or weapon, including a large saw-like blade. He is set against a dark, rocky background with a bright light source behind him, creating a dramatic silhouette effect.



8623  
KREKKA

A LEGO Bionicle character, Krekka, is shown in a dynamic pose. He is primarily blue with black and silver accents. He has a large, white, circular feature on his chest and a complex, mechanical-looking head. He is set against a dark, rocky background with a bright light source behind him, creating a dramatic silhouette effect.



# BIONICLE

www.bionicle.com



VAHKI  
PURAKH  
8614



VAHKI  
BORDAKH  
8615



VAHKI  
VORZAKH  
8616



VAHKI  
ZADAKH  
8617



VAHKI  
RORZAKH  
8618



VAHKI  
KEERAKH  
8619

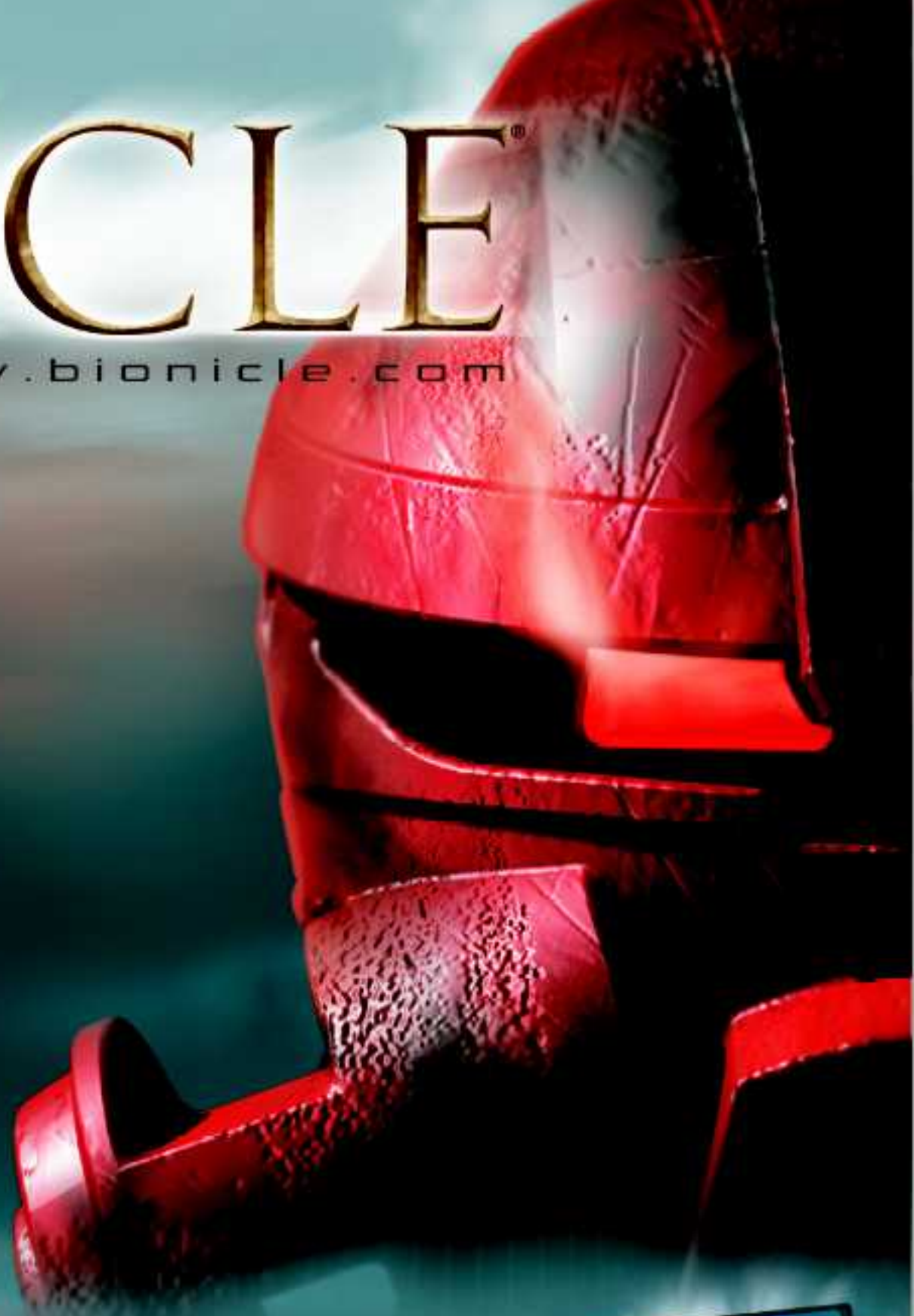






# BIONICLE®

[www.bionicle.com](http://www.bionicle.com)







# LEGOLAND.



[WWW.LEGOLAND.COM](http://WWW.LEGOLAND.COM)

LEGO, the LEGO logo, the Brick- and Knob configuration and LEGOLAND are trademarks of the LEGO Group. ©2004 The LEGO Group.



# Win! Gagne! Gewinne! 当たります



## WIN LEGO® PRODUCTS

We would like to know what you think about our new LEGO® product. If you could help us by answering a few questions you are in with a chance of winning an exciting LEGO prize. It will only take you about 3 minutes! Log on to the web address below for further instructions.

We would really like to hear what you think about your new LEGO product. If you'd like to help us, go to the web address below for further instructions.



## Estimado usuario LEGO®

Al contestar algunas preguntas en Inglés, francés, alemán o japonés, en el sitio [www.acnielsen.aim.dk/lego](http://www.acnielsen.aim.dk/lego), podrás participar en el sorteo de algunos valiosos premios LEGO®.



## 抽選でLEGO®製品が当たります

私たちは、皆さんが思い通りのLEGO®製品についてどんな感想をお持ちか、知りたく思っています。質問に答えて、楽しいLEGO®製品の体験に参画してください。アンケートの回答には、皆さんの感想が活かされます。詳しくは、以下のウェブアドレスまでアクセスしてください。



## GAGNE DES PRODUITS LEGO®

Nous aimerions savoir ce que tu penses de ton nouveau produit LEGO®. Si tu veux bien nous aider en répondant à quelques questions, tu recevras peut-être bientôt un fantastique prix LEGO. Et cela ne te prendra que 3 minutes environ ! Tu obtiendras davantage d'informations en visitant le site Internet indiqué ci-dessous.

Nous aimerions savoir ce que tu penses de ton nouveau produit LEGO. Si tu souhaites nous aider, rends-toi à l'adresse Internet ci-dessous où tu trouveras des instructions supplémentaires.



## Cara Consumidor de LEGO®

Ao responder a algumas perguntas em Inglês, Francês, Alemão ou Japonês no endereço [www.acnielsen.aim.dk/lego](http://www.acnielsen.aim.dk/lego) irá participar num concurso para ganhar valiosos prémios da LEGO®.



## GEWINNE LEGO® PRODUKTE

Wir sind sehr an deiner Meinung über dein neues LEGO® Produkt interessiert. Wenn du uns den Gefallen tust und ein paar Fragen beantwortest, kannst du einen tollen LEGO Preis gewinnen. Das Ganze dauert nur etwa 3 Minuten! Gehe einfach zu der unten angegebenen Webadresse - dort findest du weitere Informationen.

Wir möchten gerne wissen, was Sie von Ihrem neuen LEGO Produkt halten. Wenn Sie uns helfen möchten, besuchen Sie bitte die u.a. Website, auf der Sie alles Weitere erfahren.



## Kedves Új LEGO® Vásárló

Ha ellátogat az [www.acnielsen.aim.dk/lego](http://www.acnielsen.aim.dk/lego) honlapra és ott angol, francia, német vagy japán nyelven megválaszol az néhány kérdést, akkor részt veszel egy versenyben, amelyben értékes LEGO® díjakat nyerhetsz.



# [www.acnielsen.aim.dk/LEGO](http://www.acnielsen.aim.dk/LEGO)







[www.bionicle.com](http://www.bionicle.com)

