

LEGO

トクシュブタイ

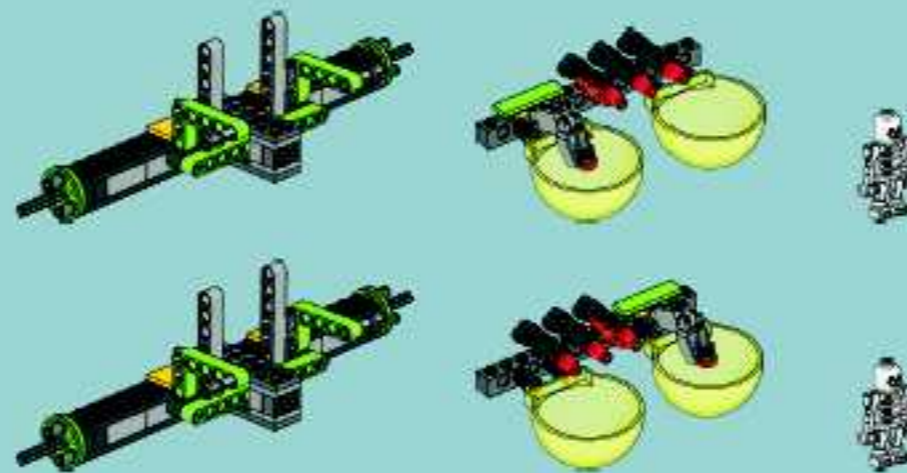
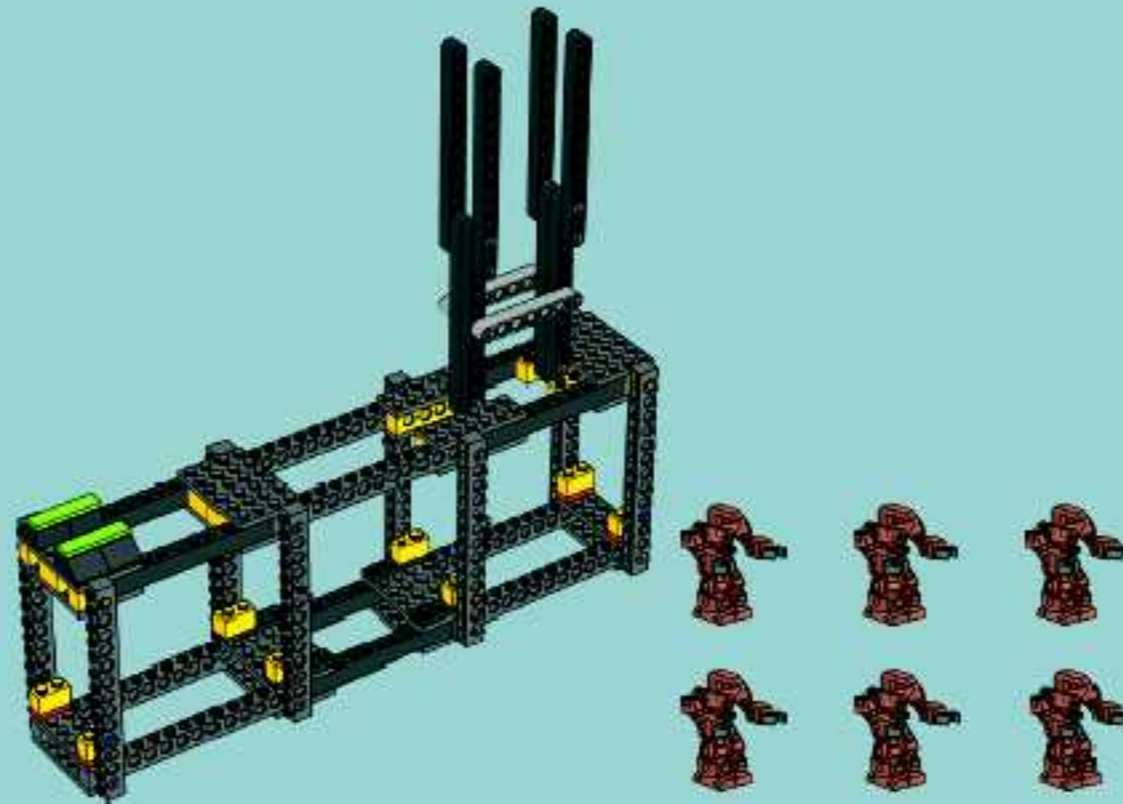
EXO-RACE

8108
1/2

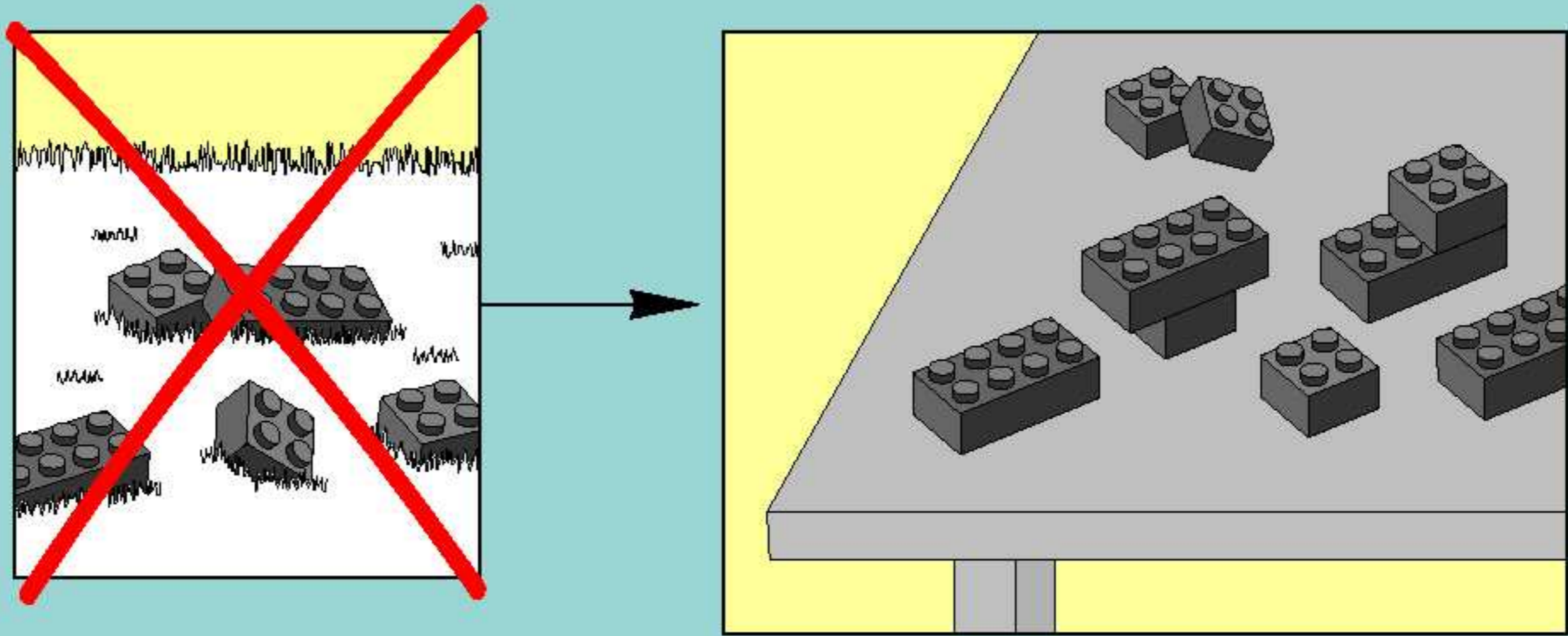


金

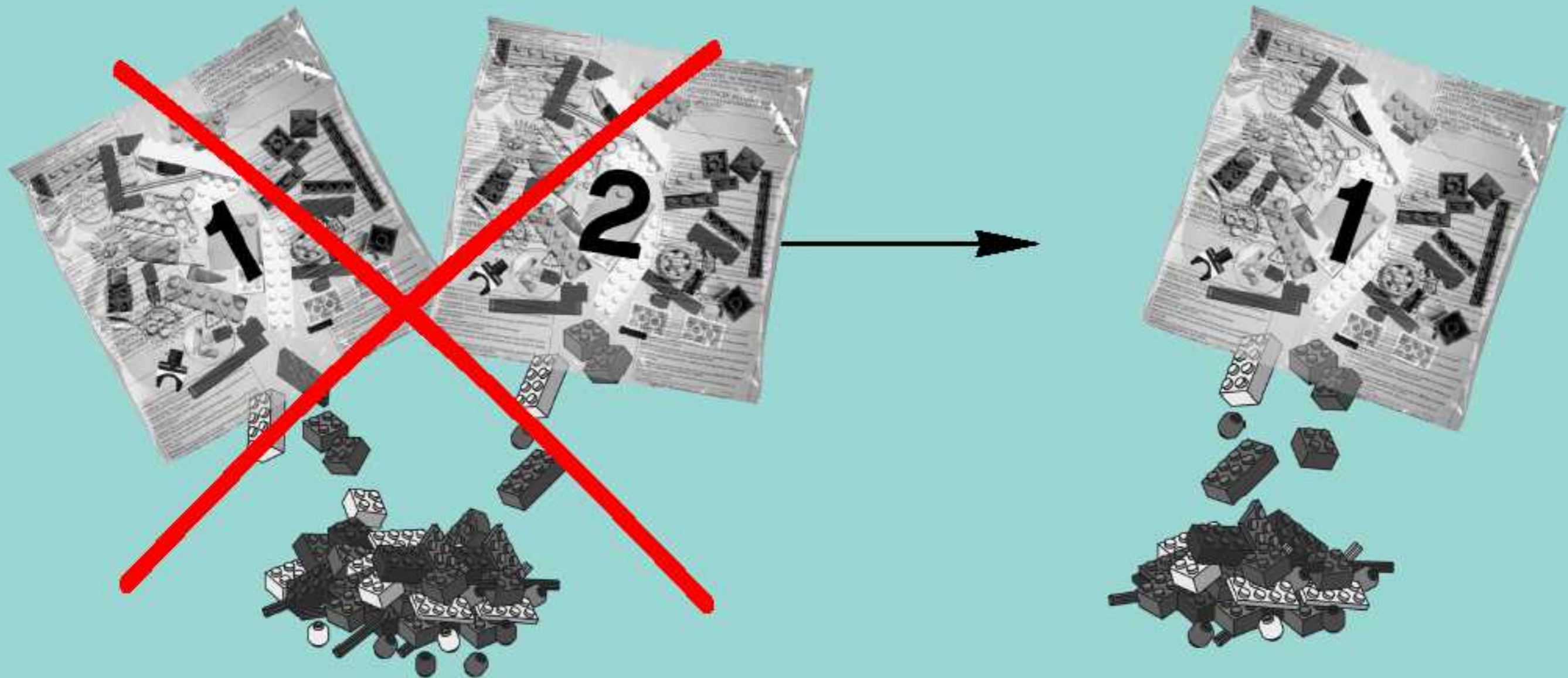


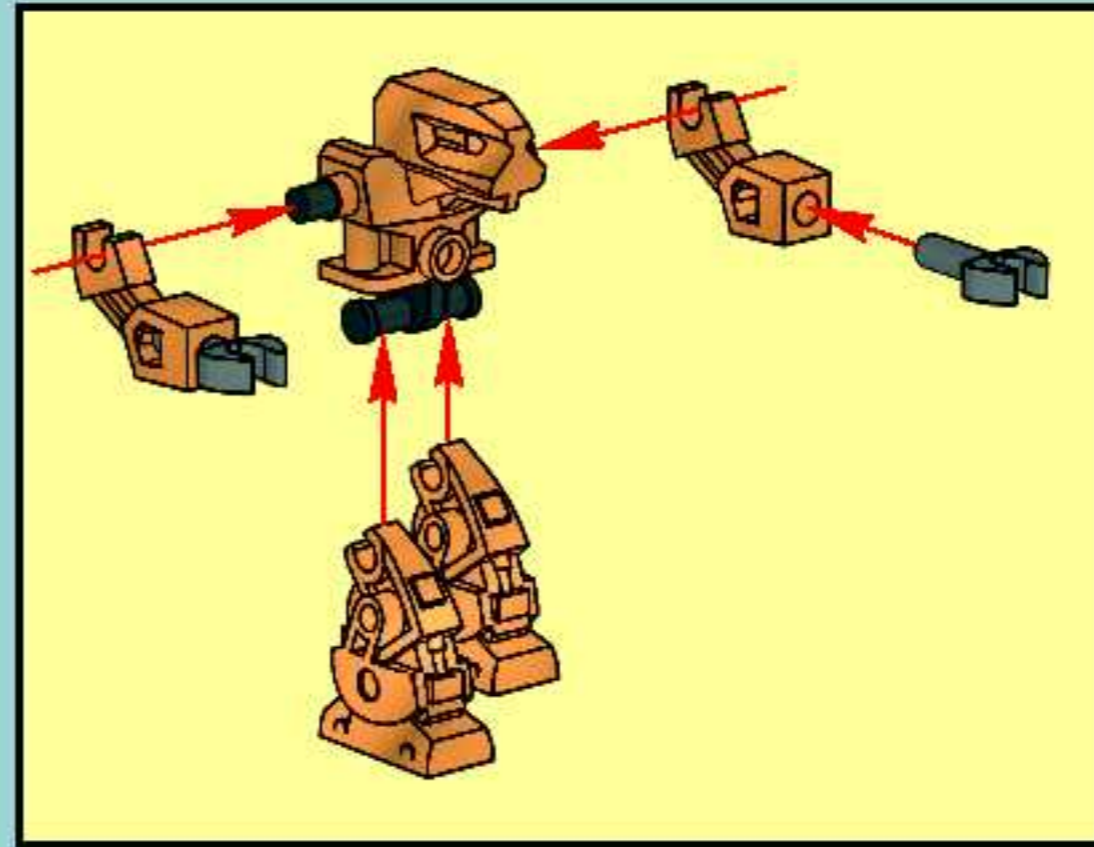
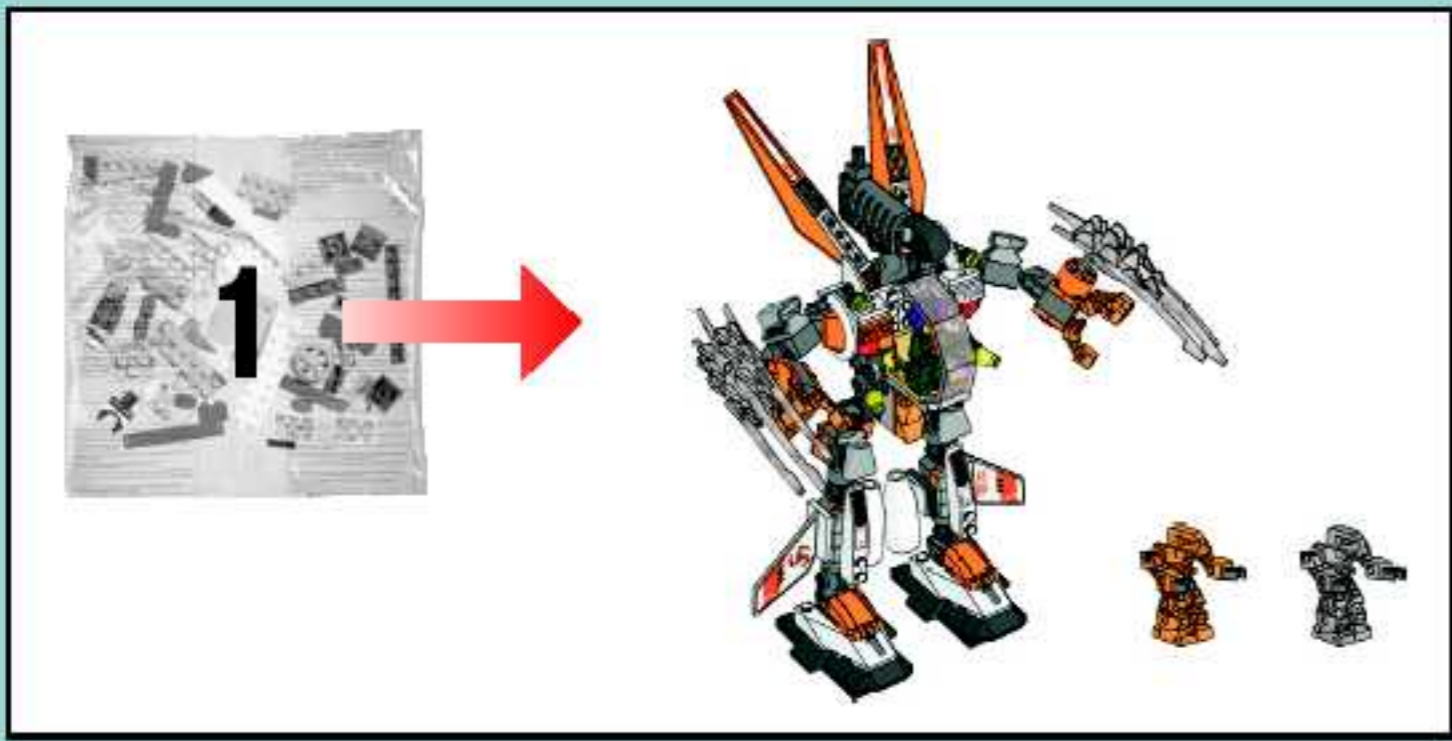


1

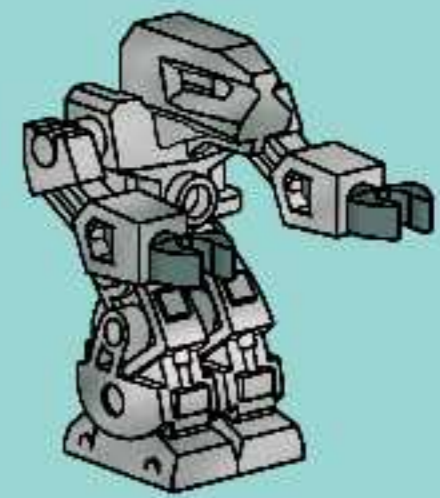
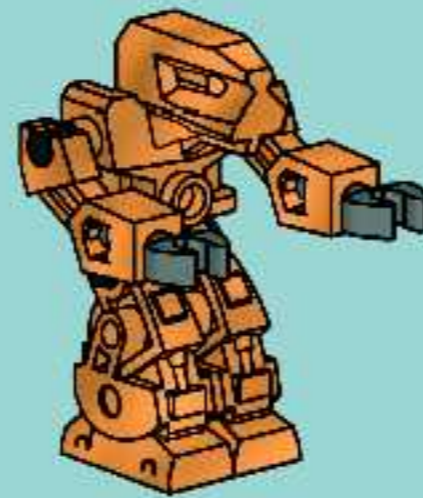
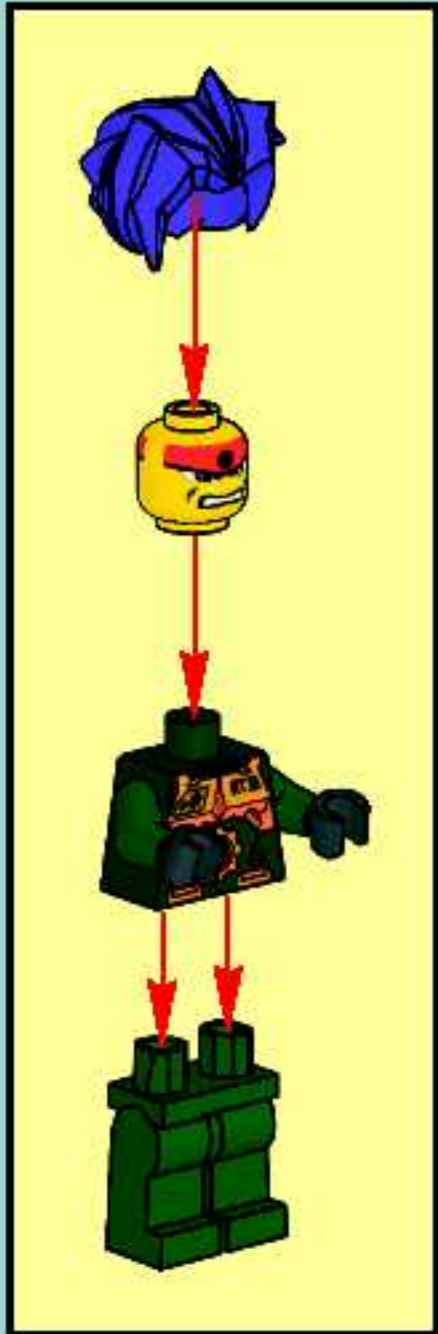


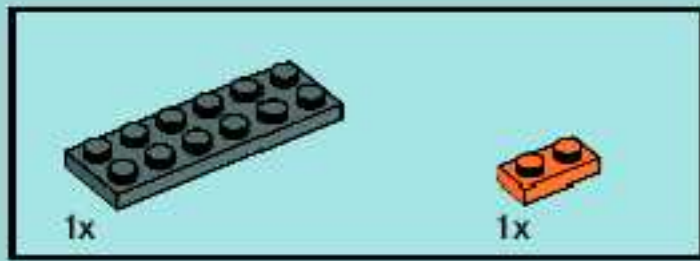
2



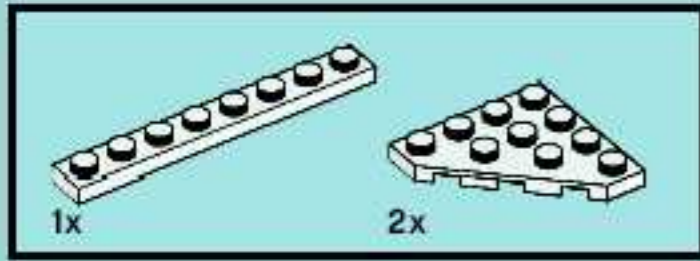
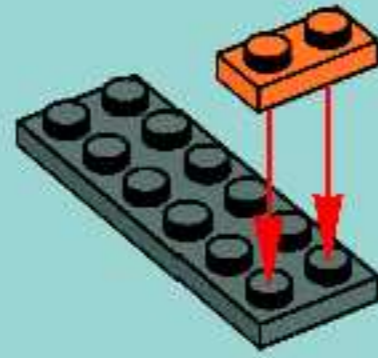


3

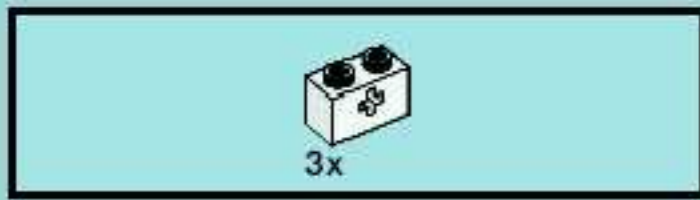




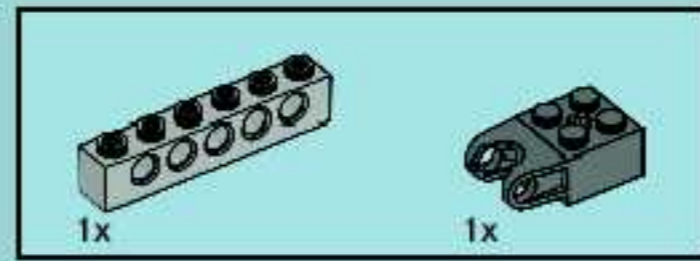
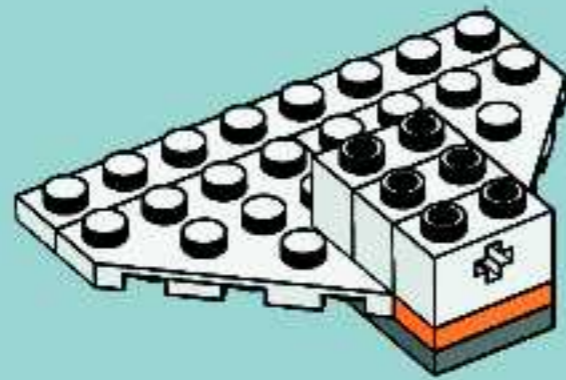
1



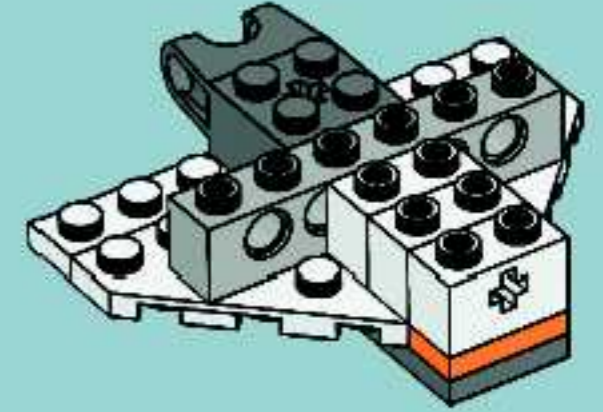
2



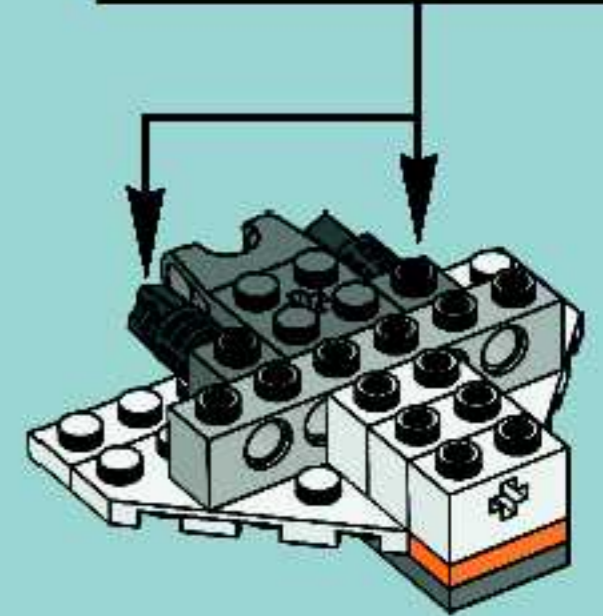
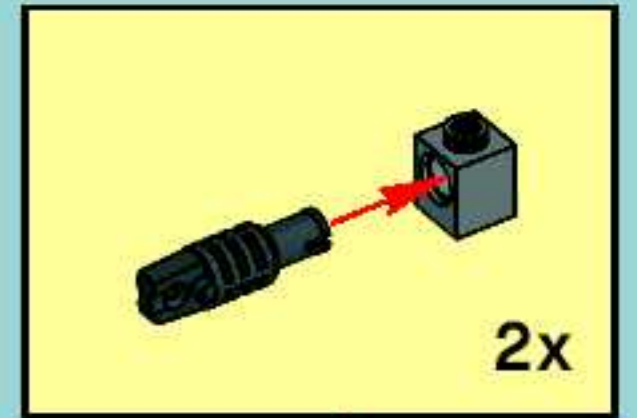
3

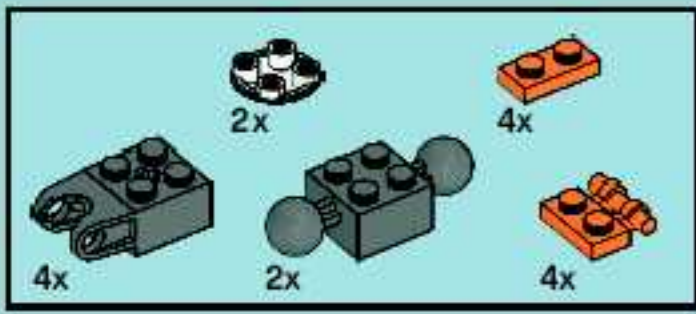


4

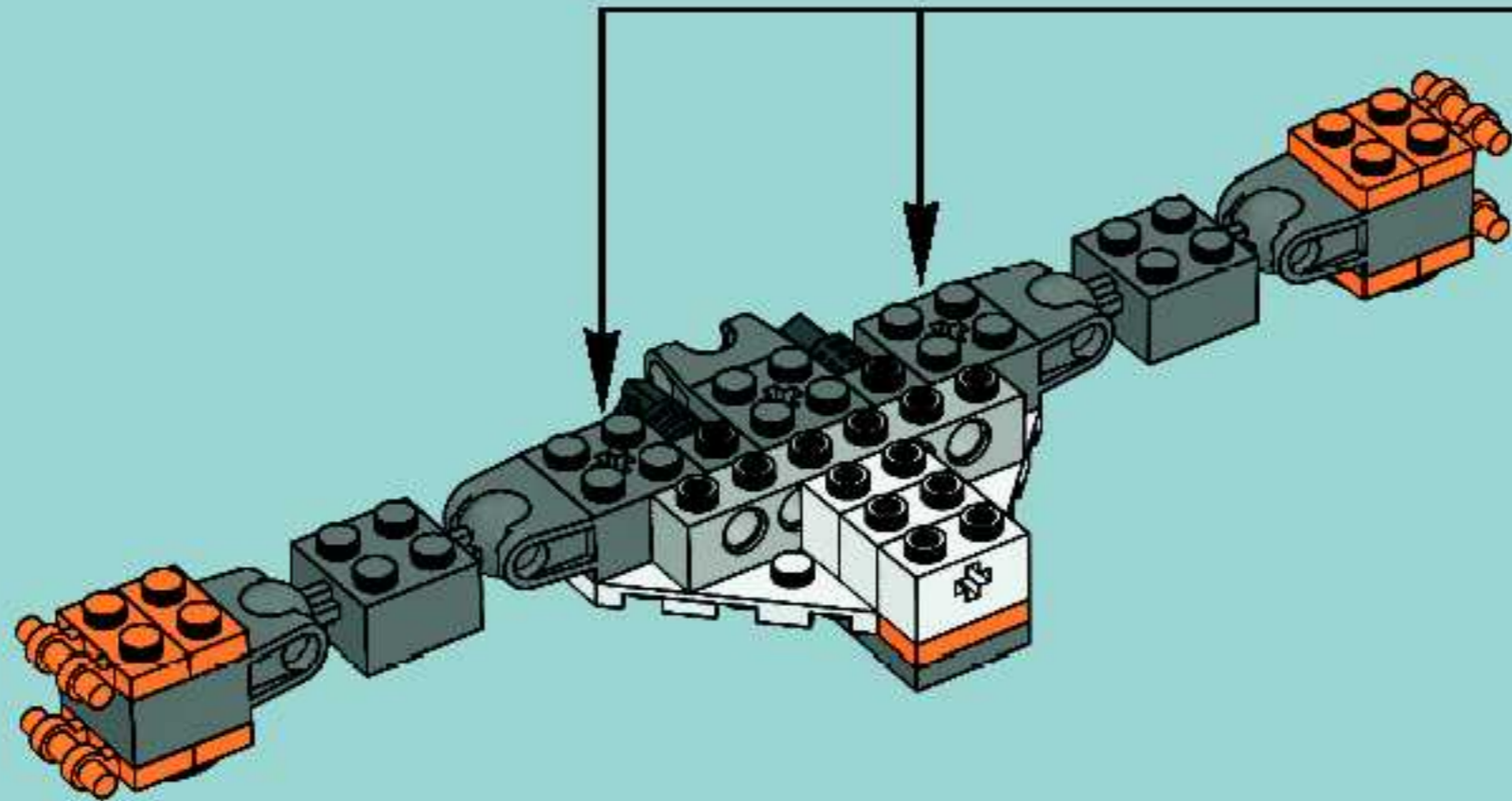
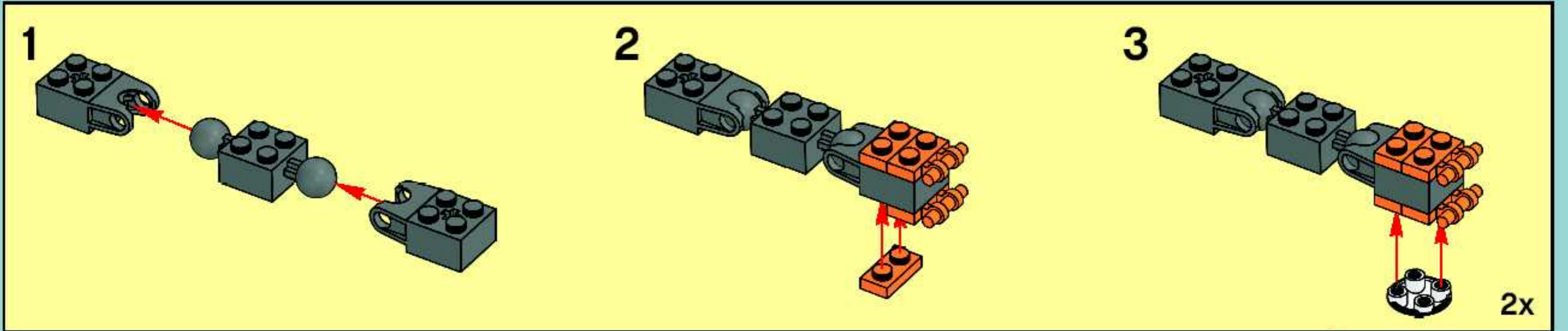


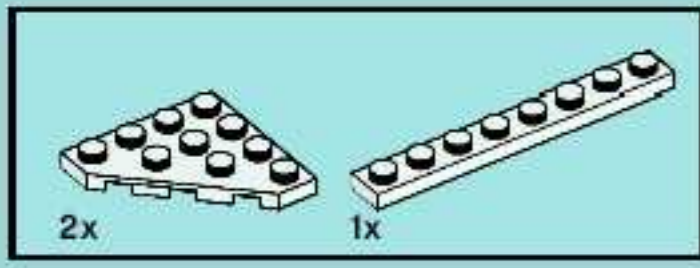
5



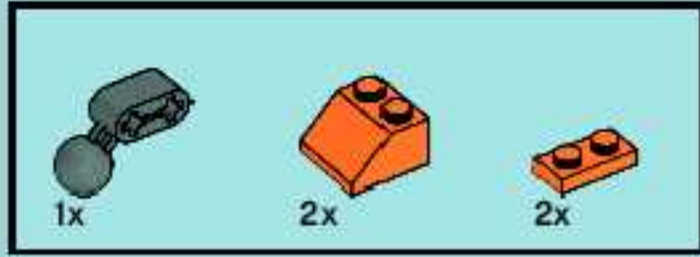
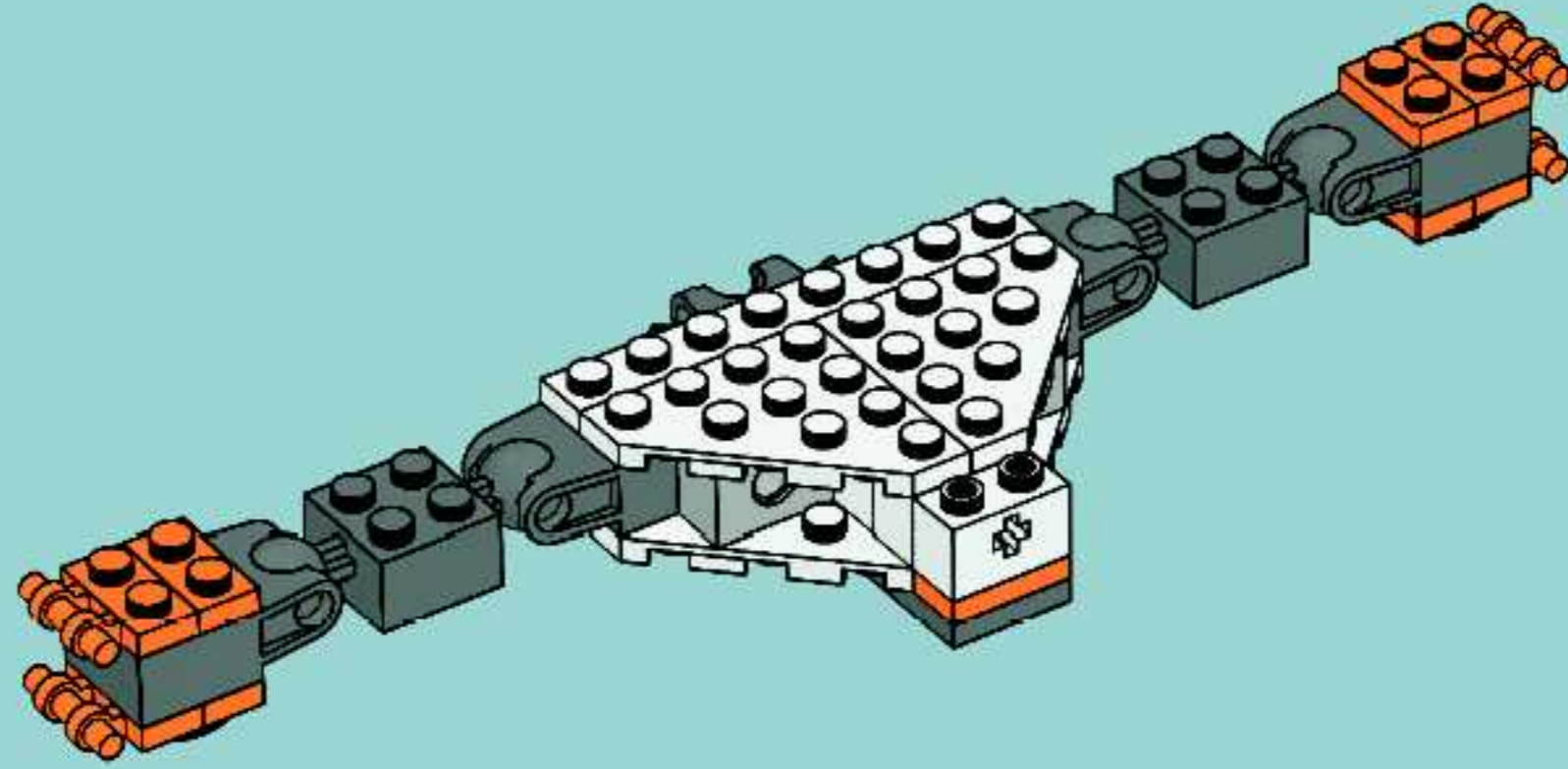


6

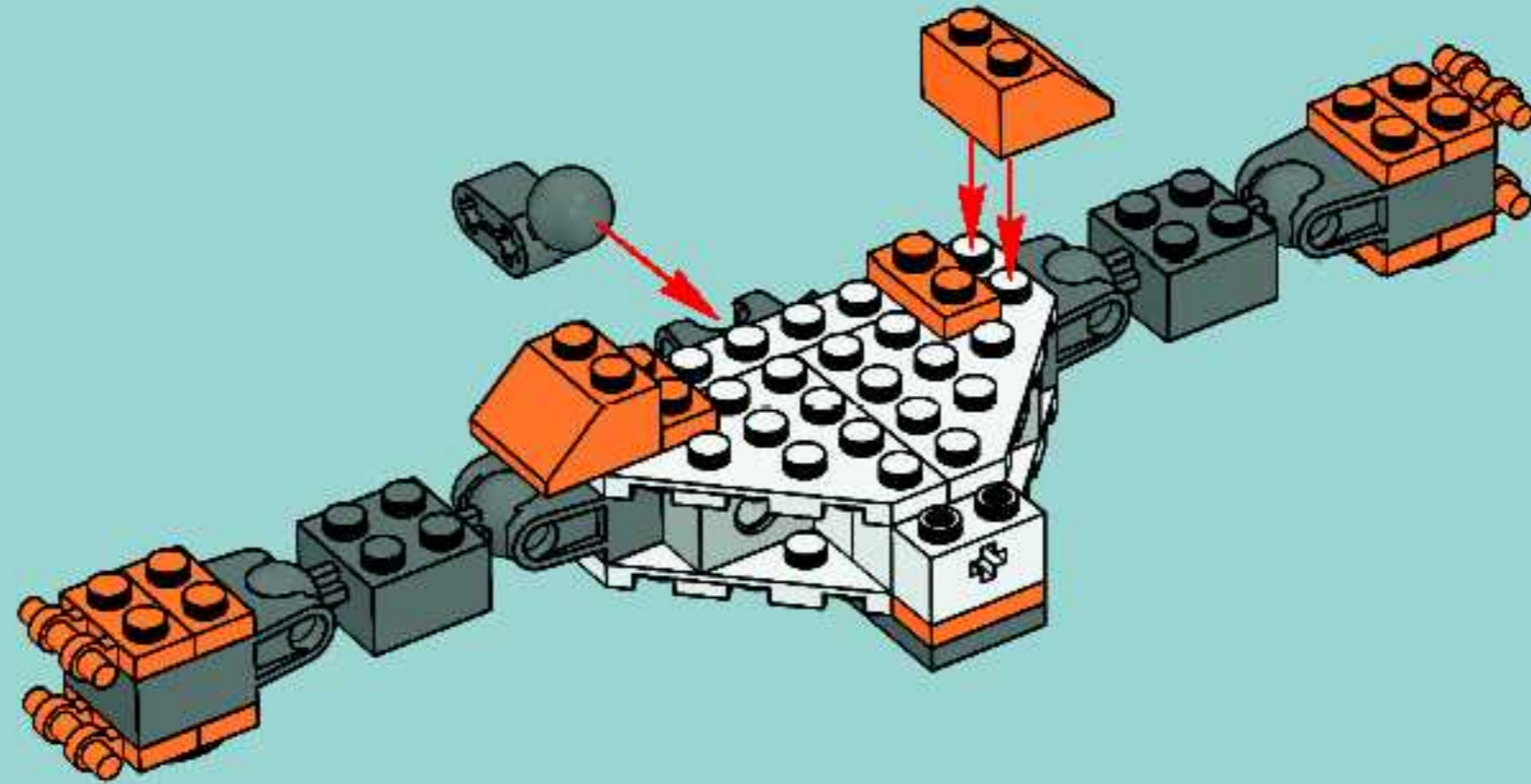


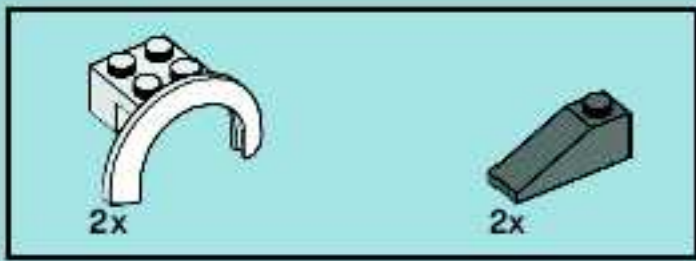


7

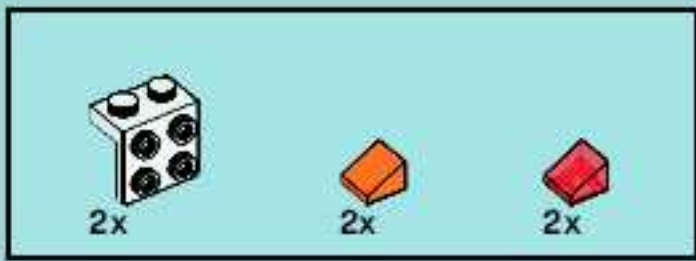
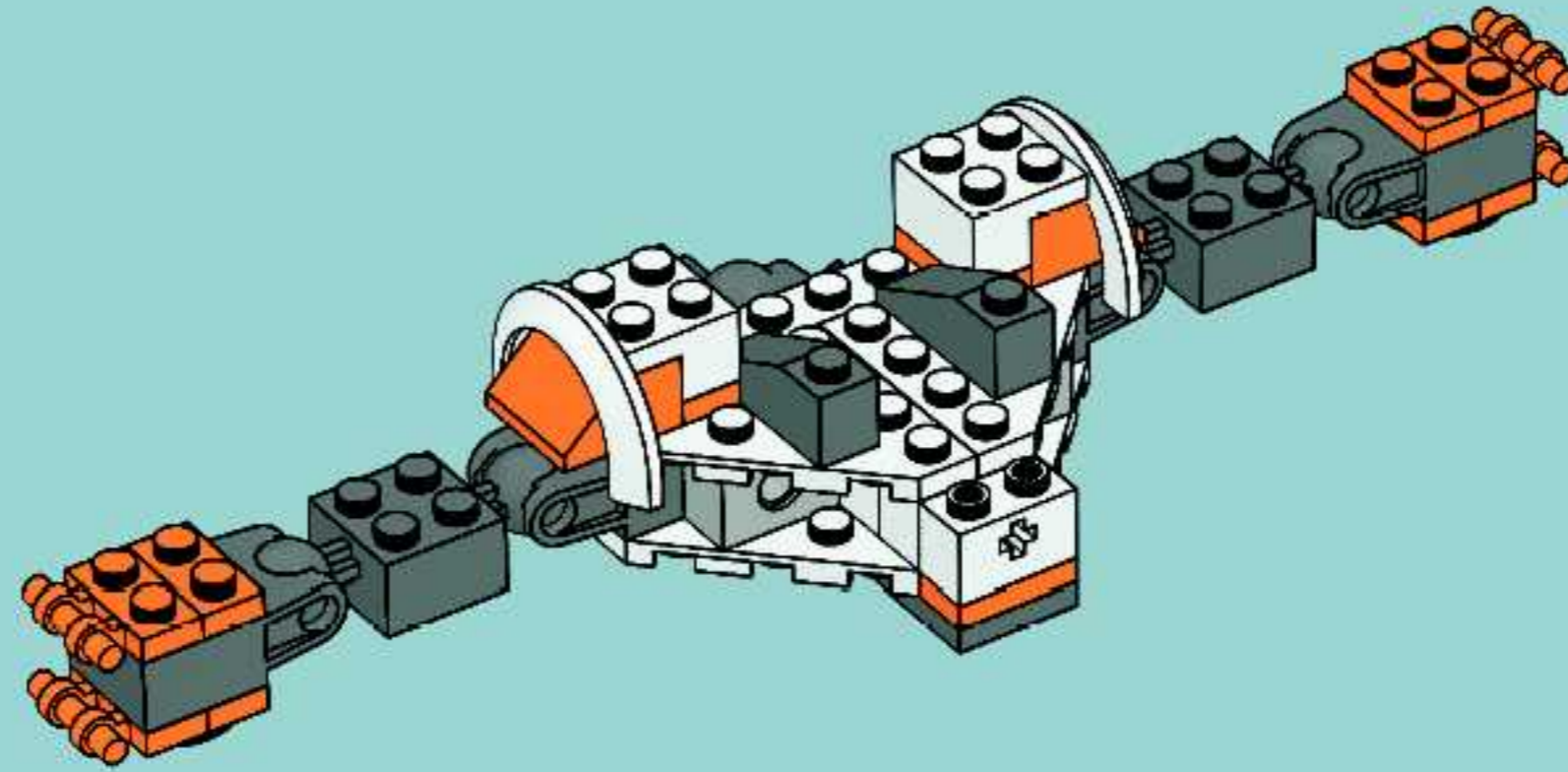


8

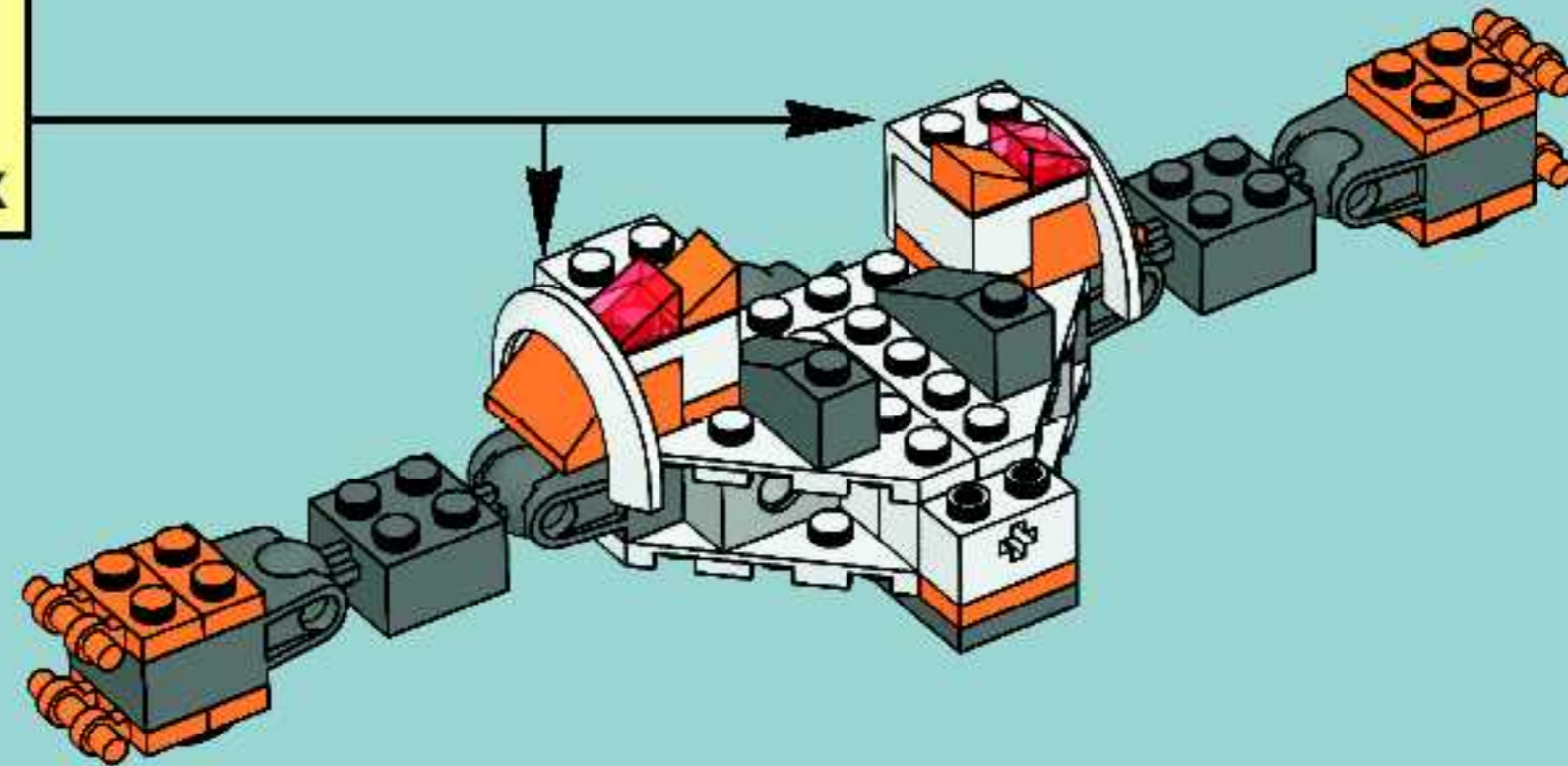
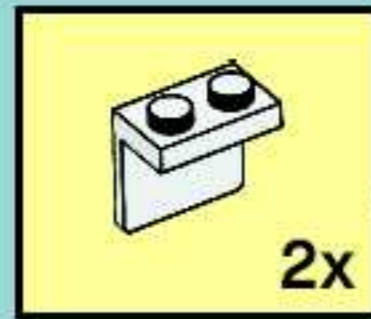


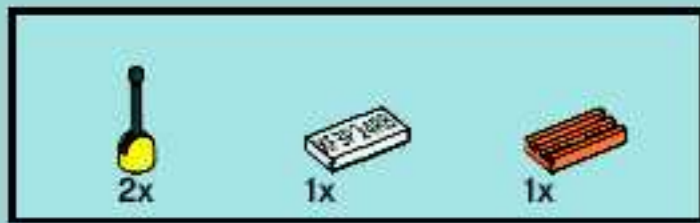


9

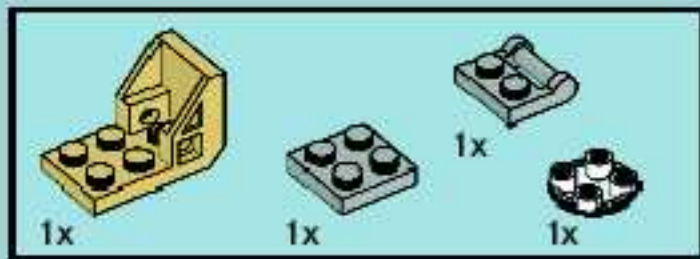
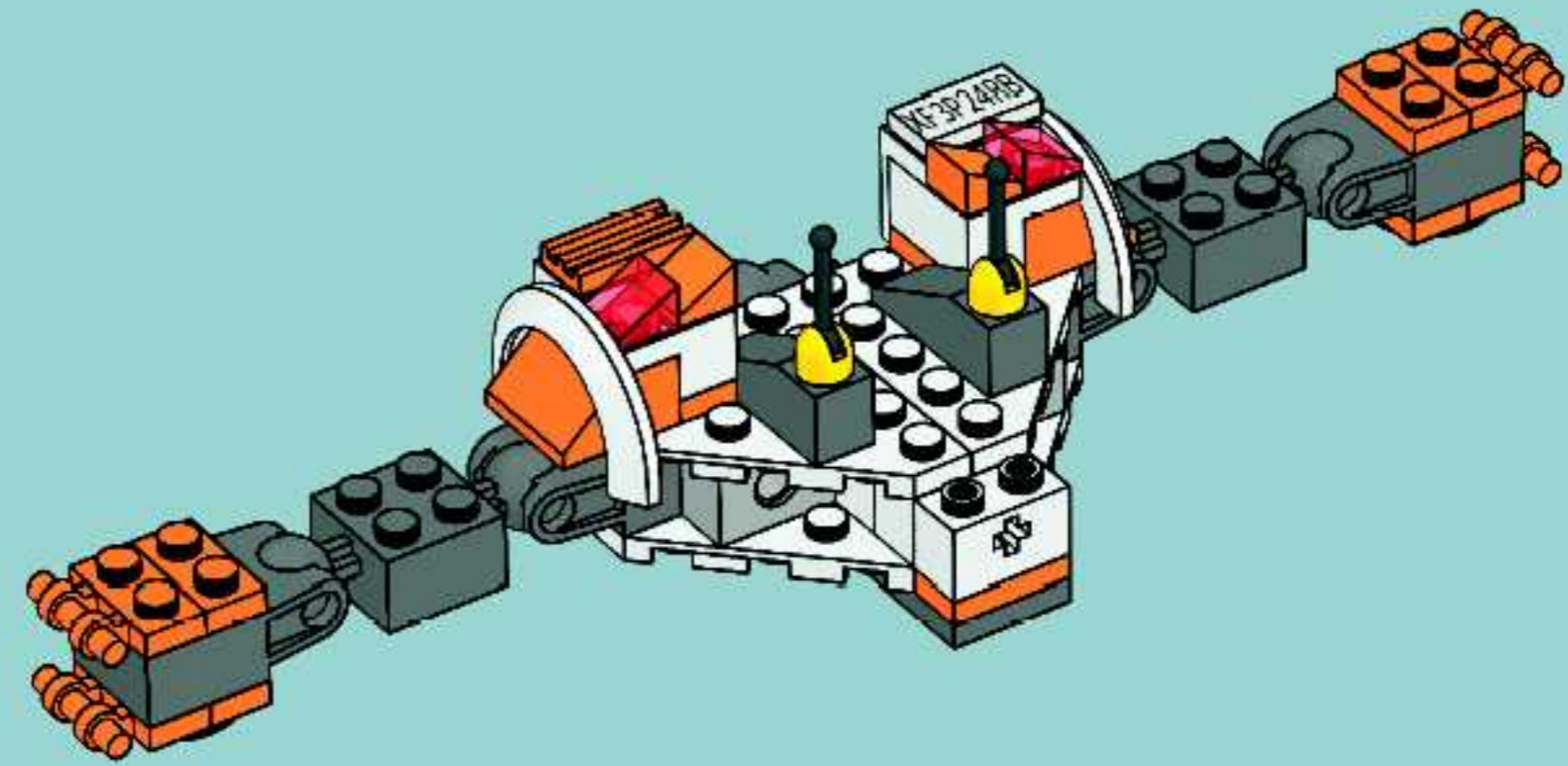


10

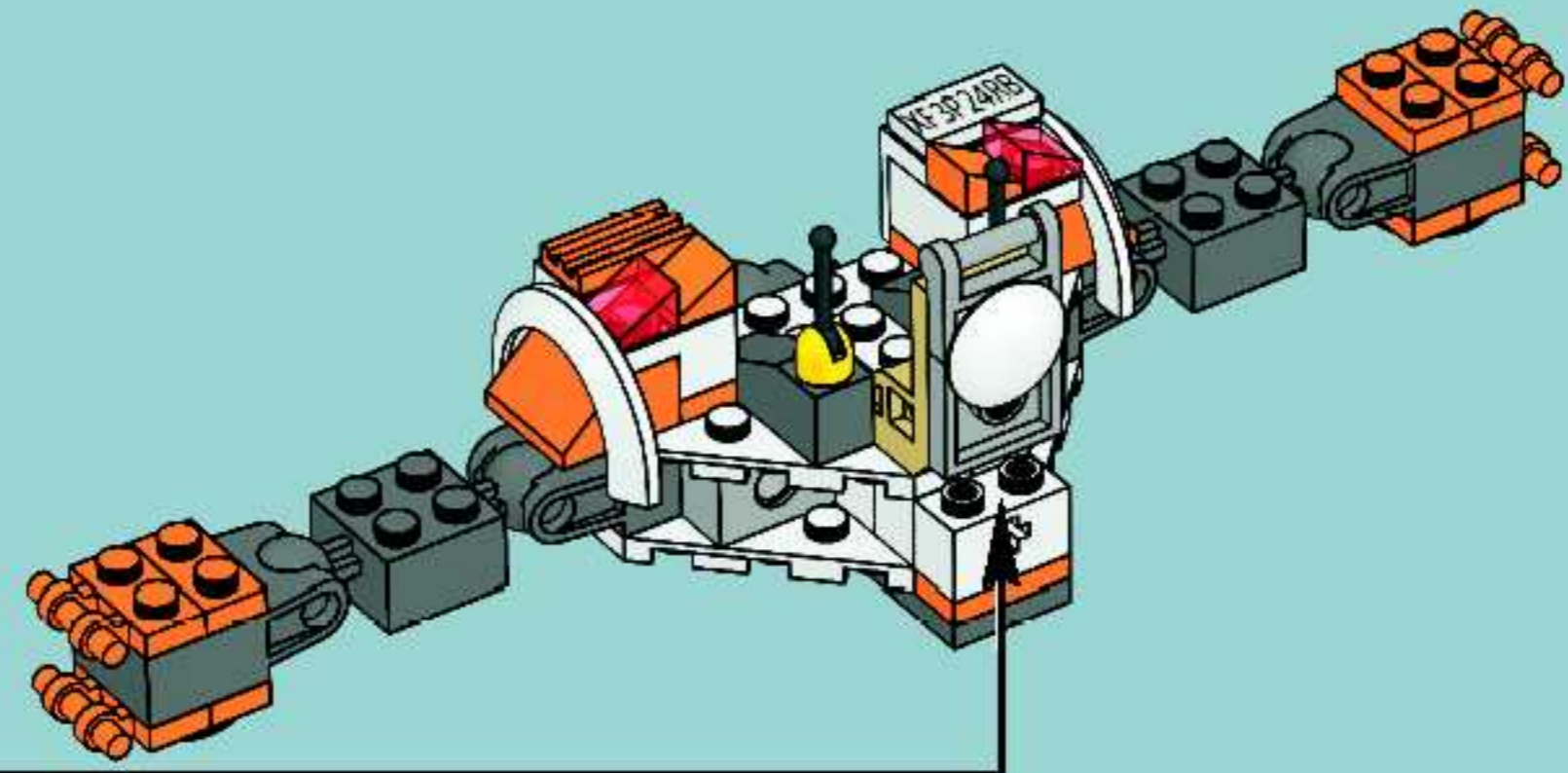
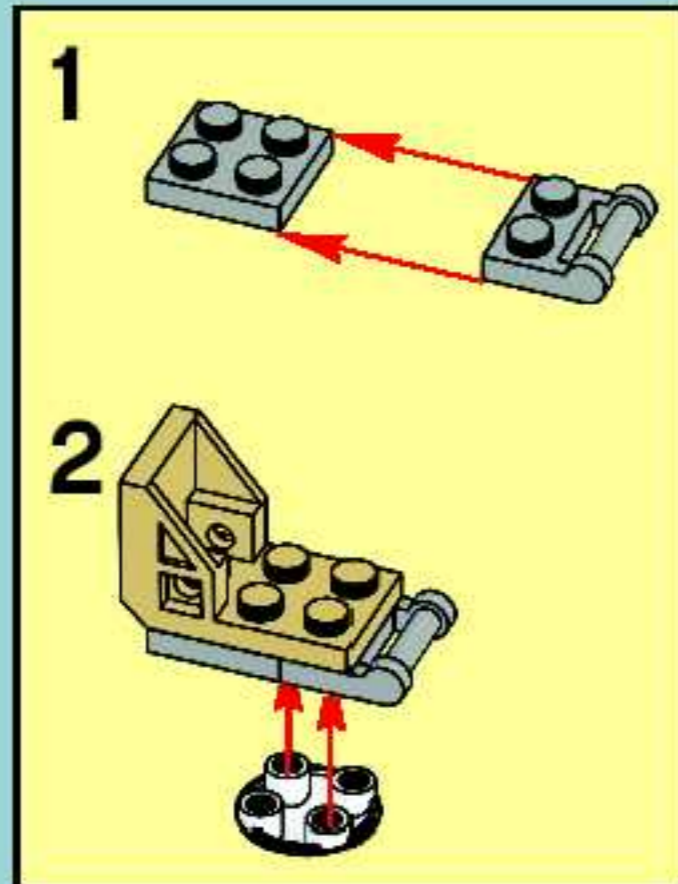




11

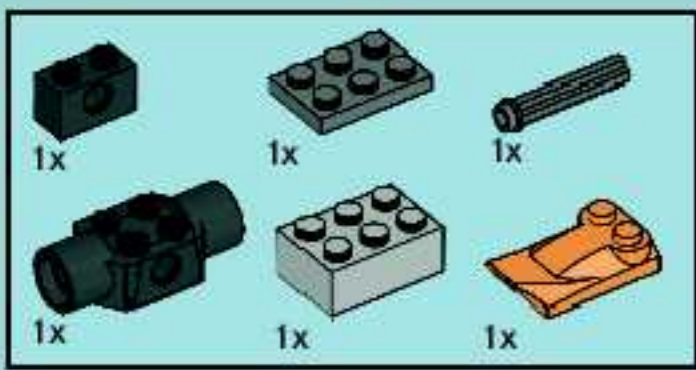


12

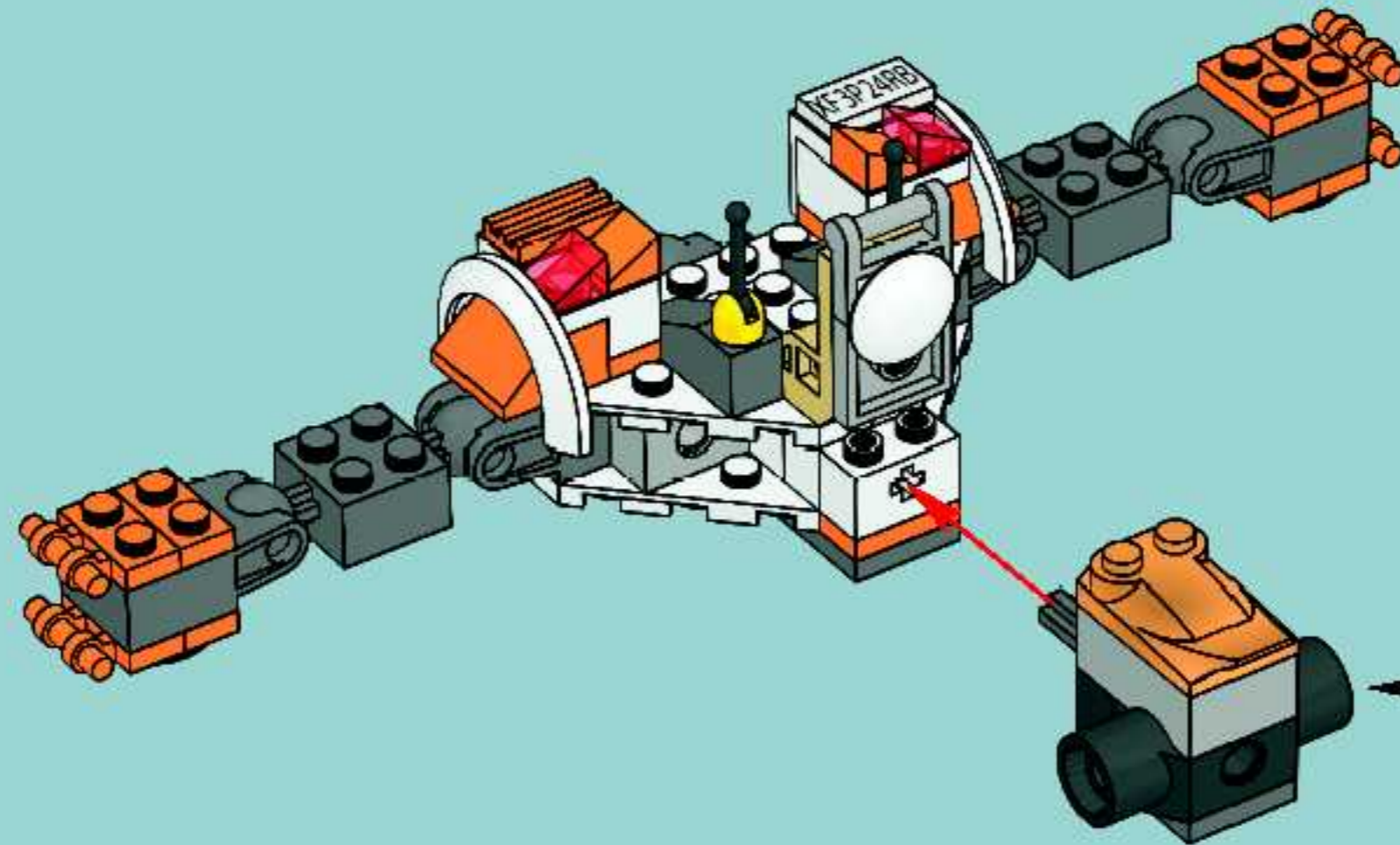
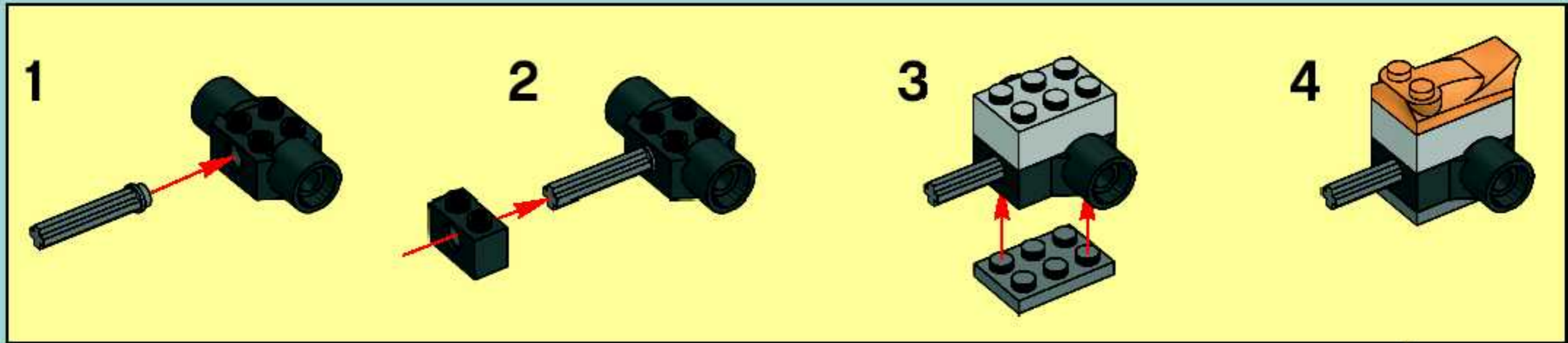


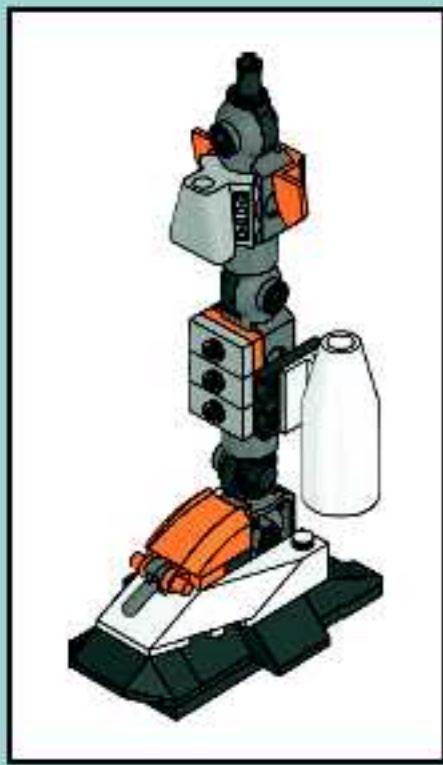
www.exo-force.com



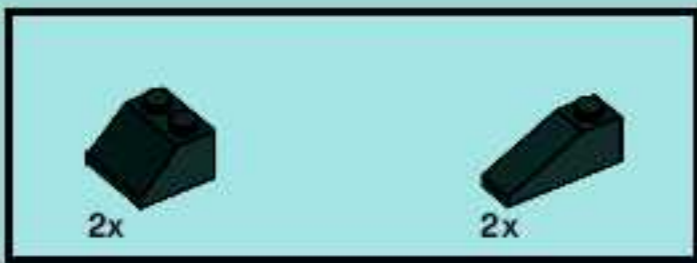


13





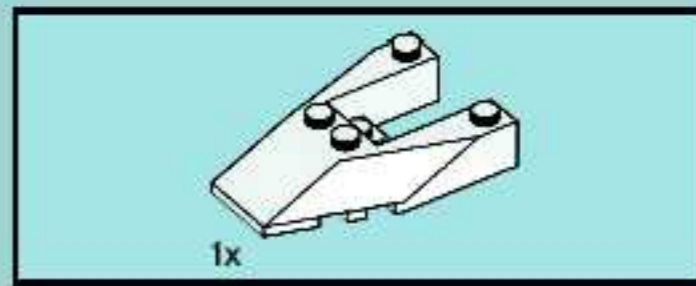
1



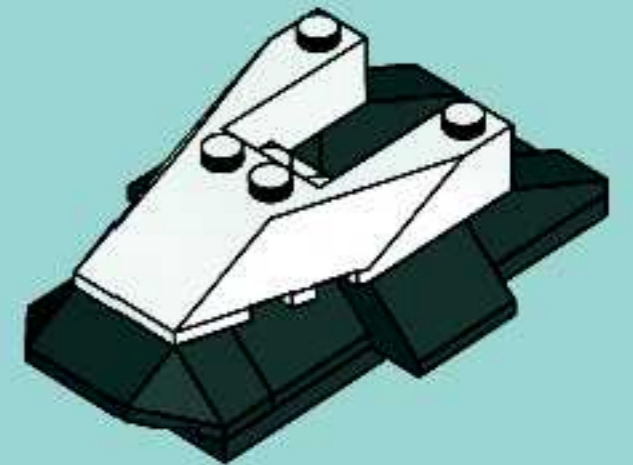
2



3

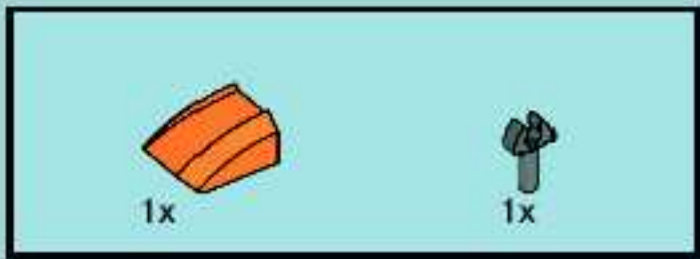
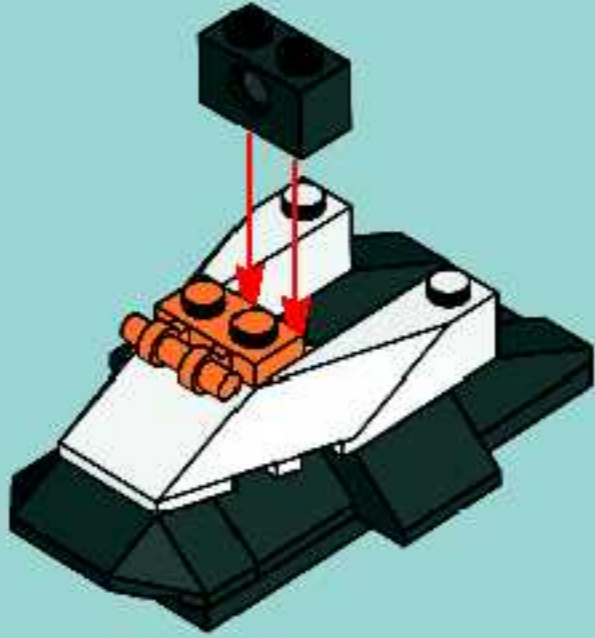


4

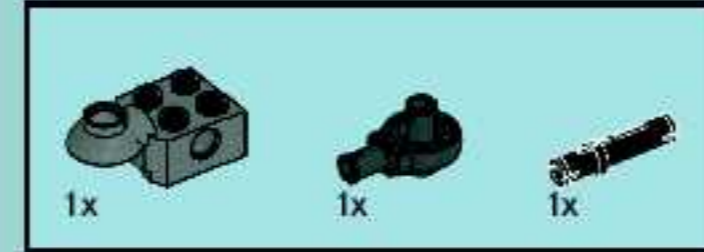




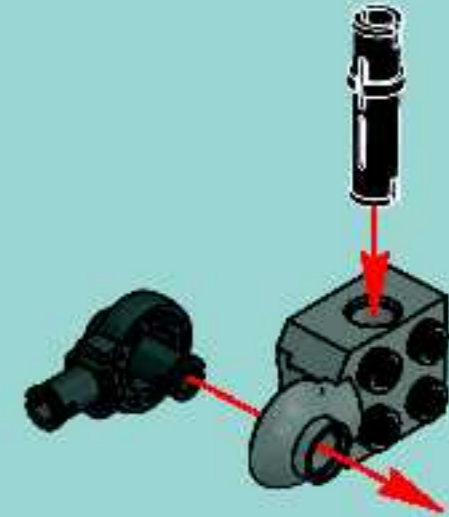
5



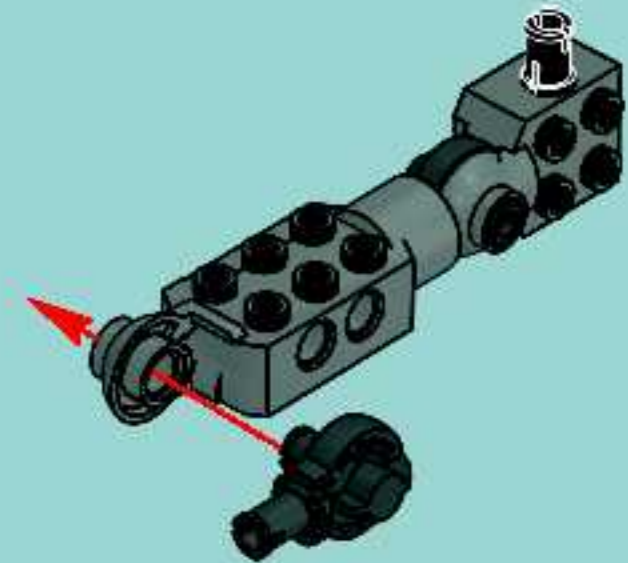
6

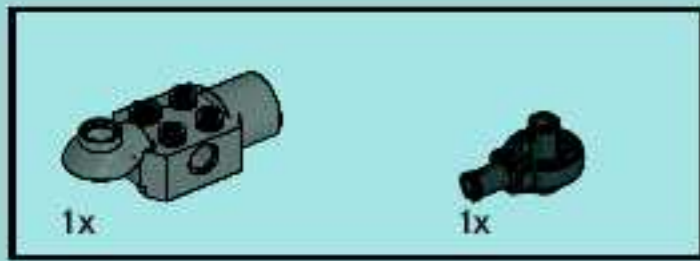


1

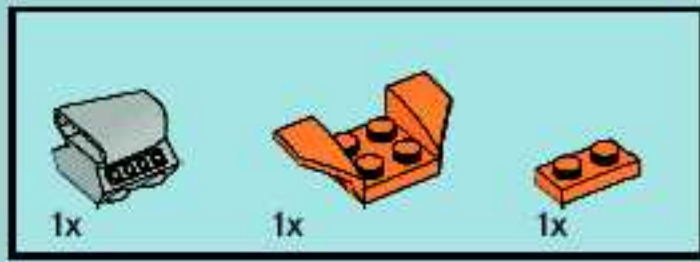
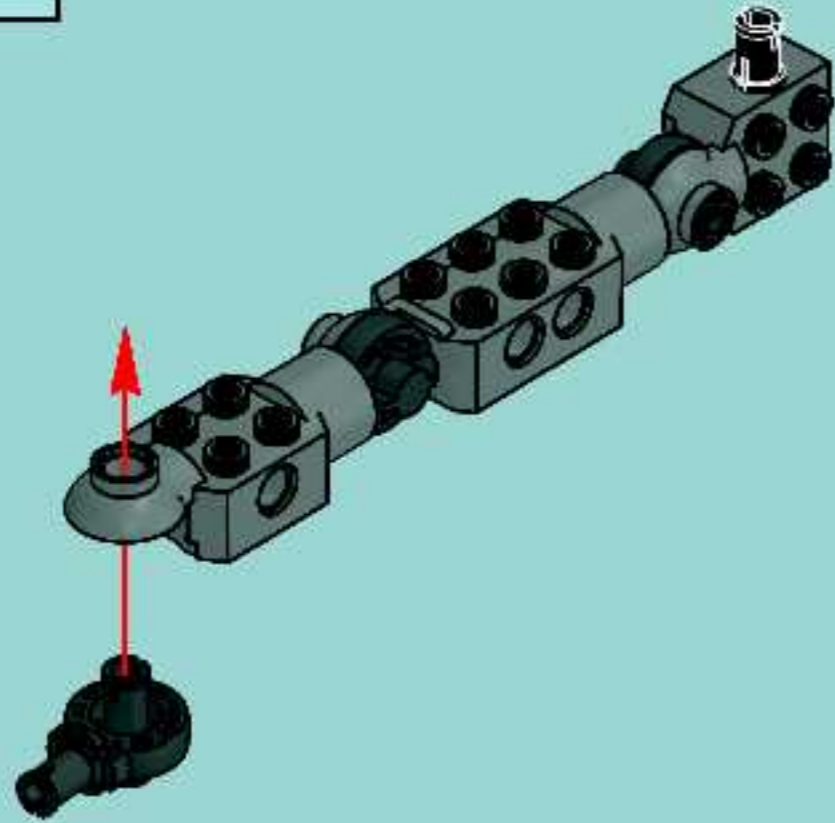


2

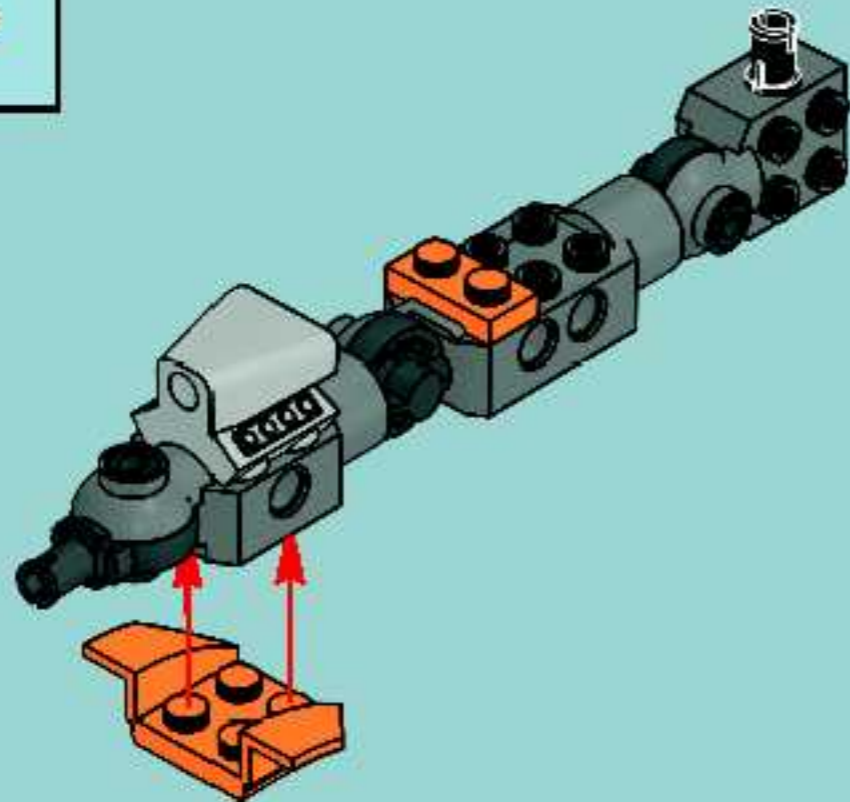




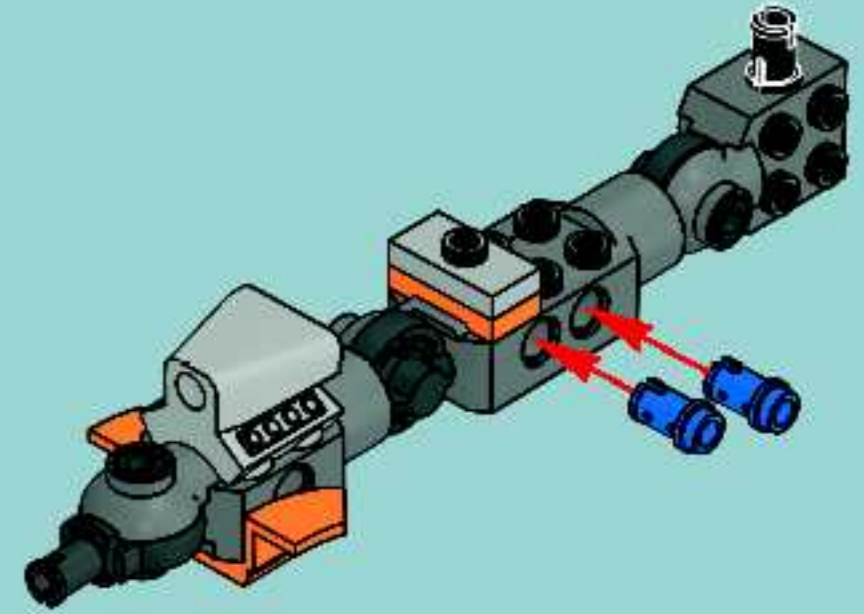
3



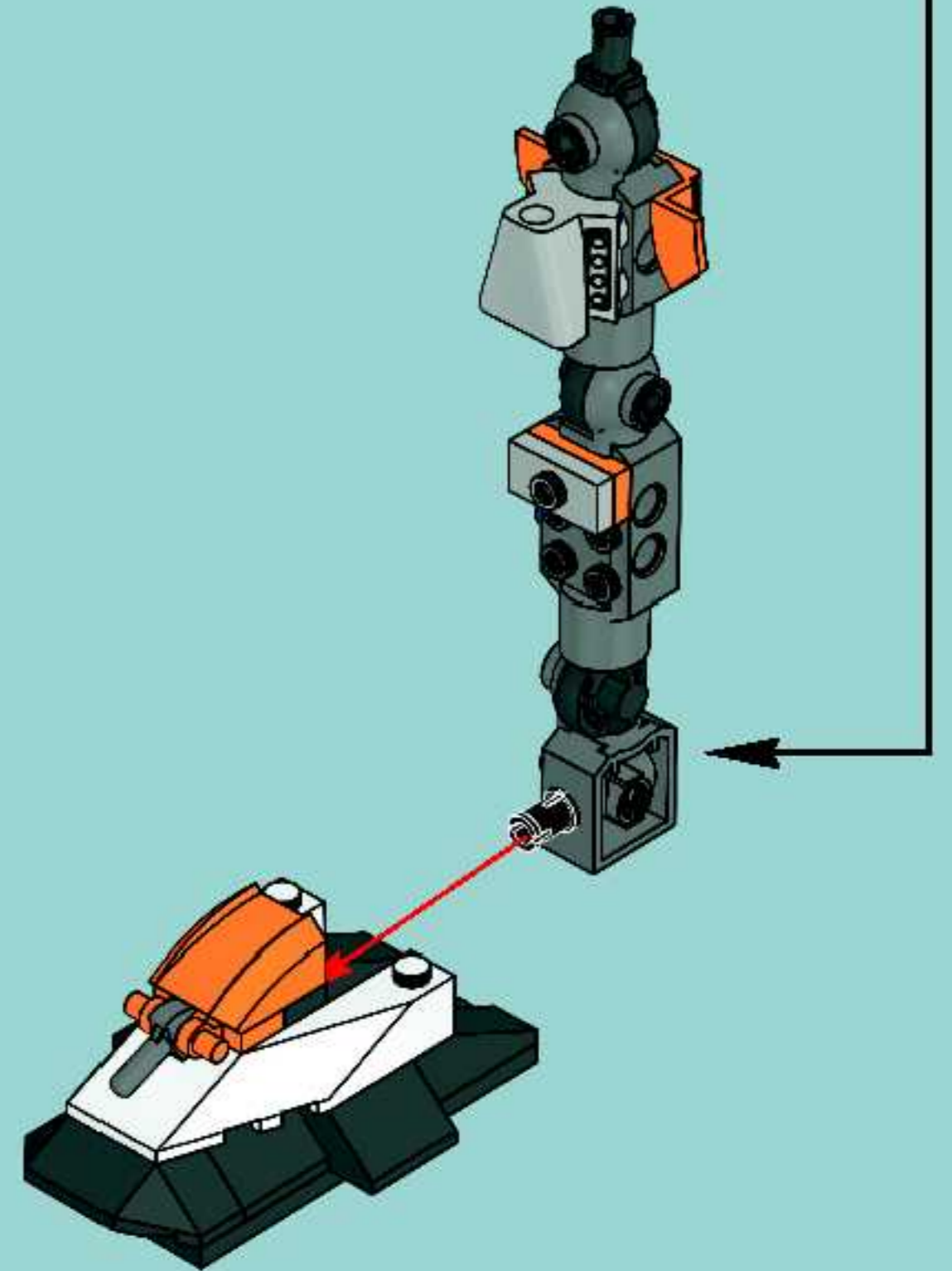
4

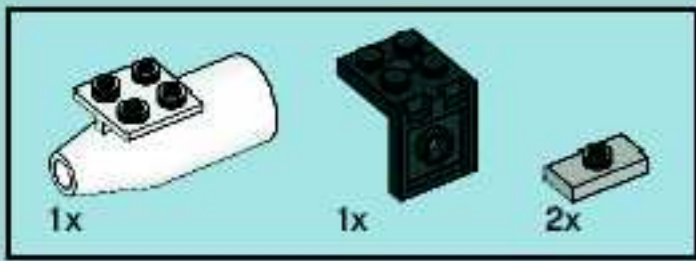


5

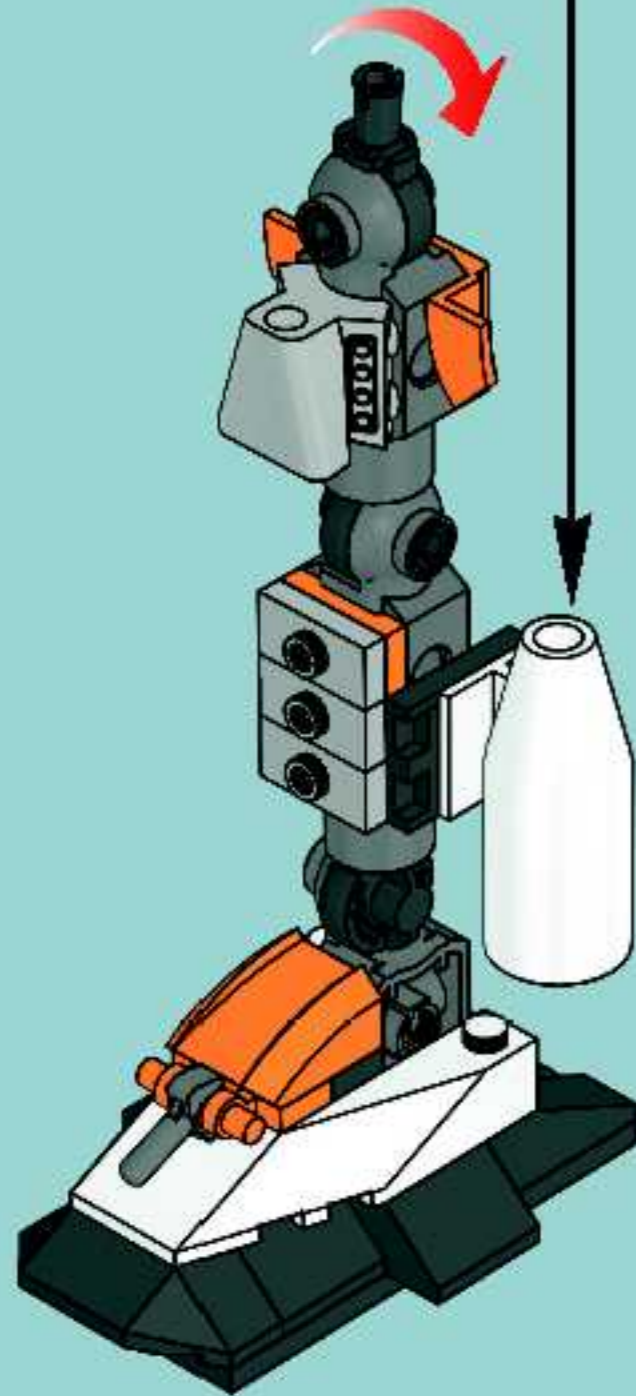
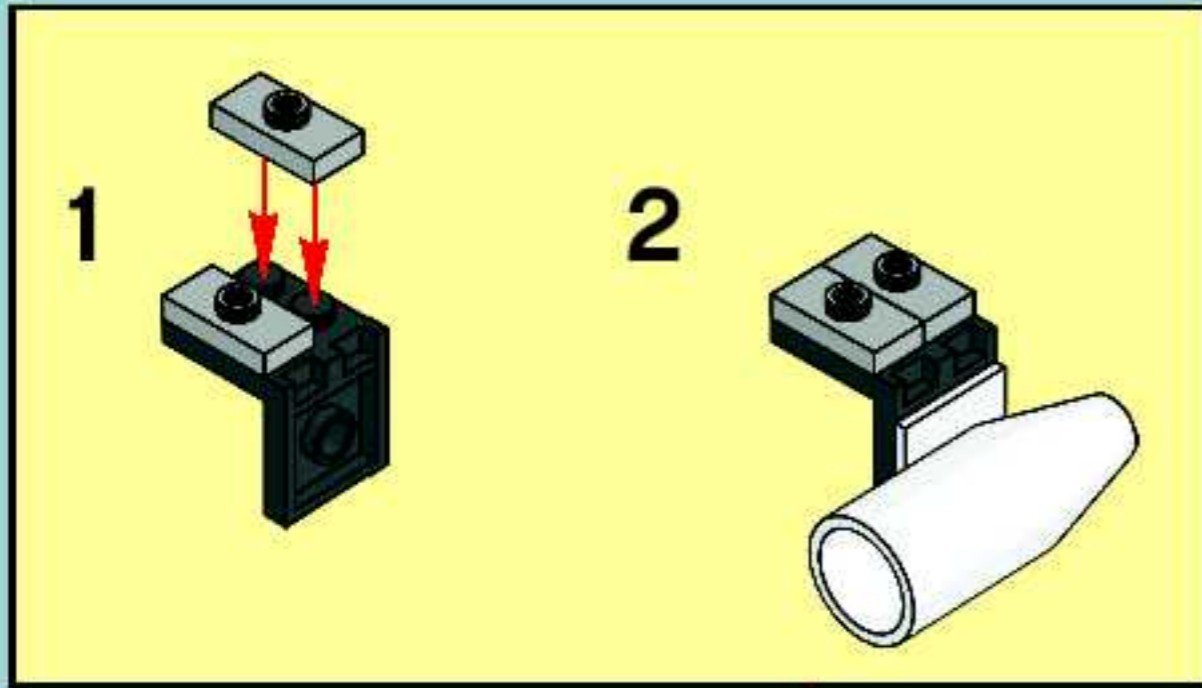


6

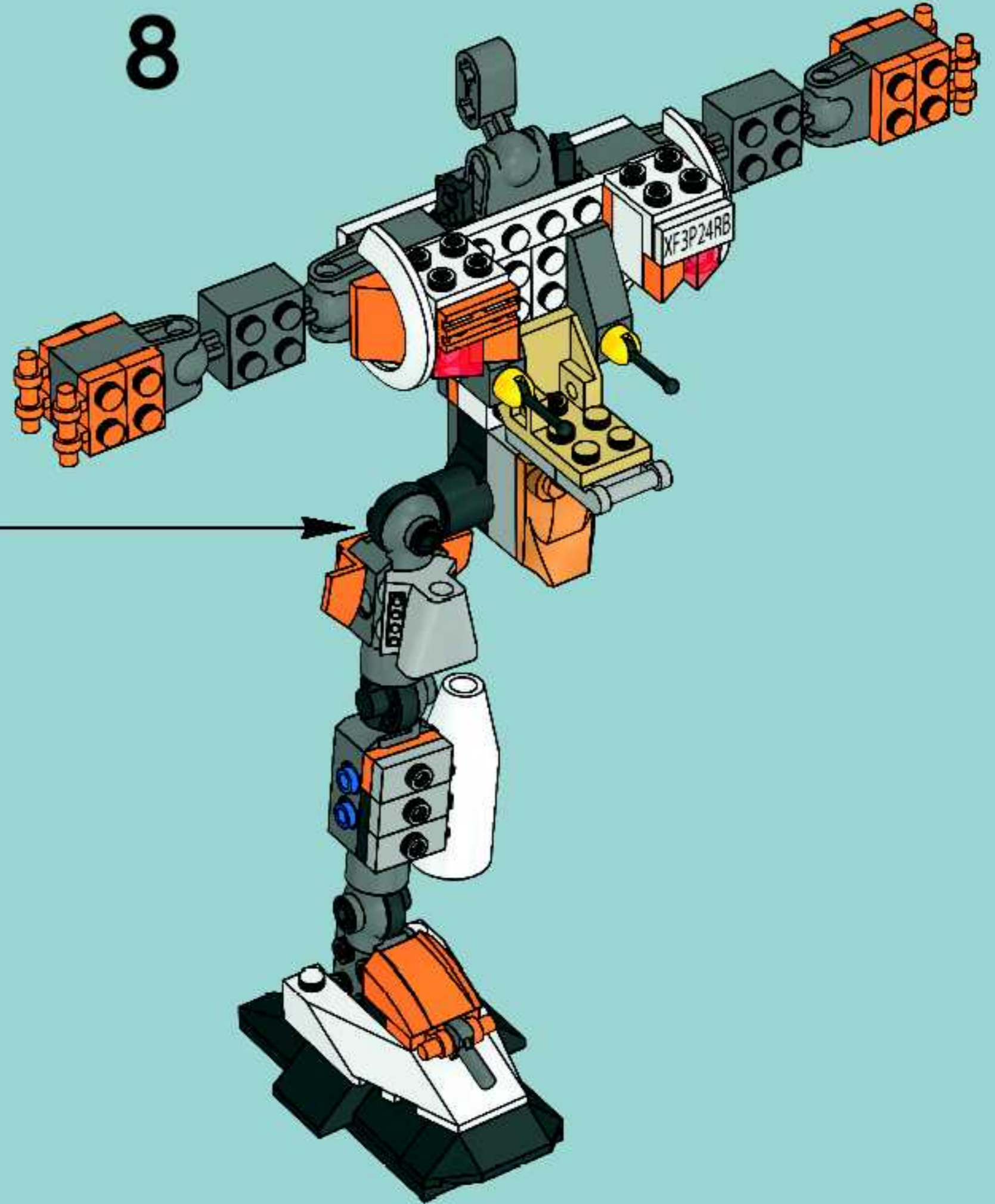


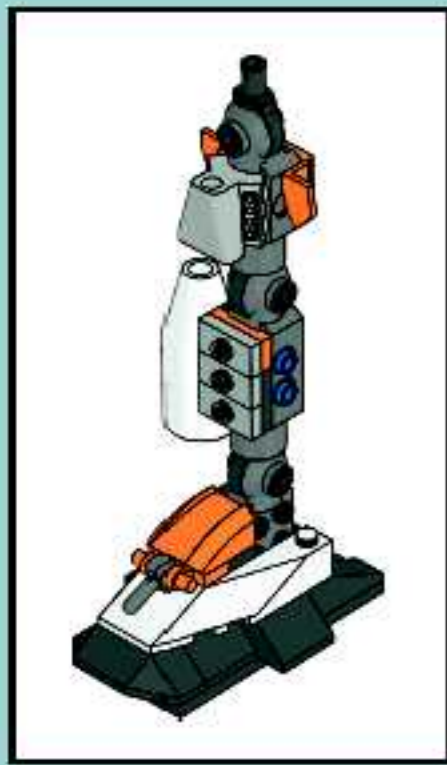


7



8

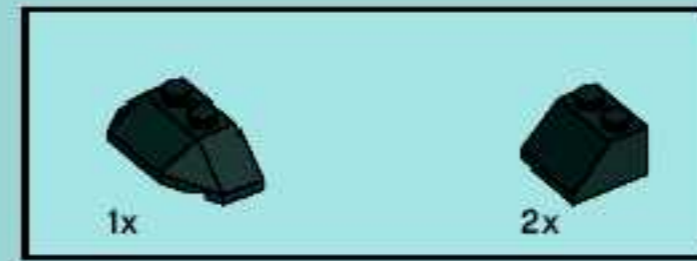




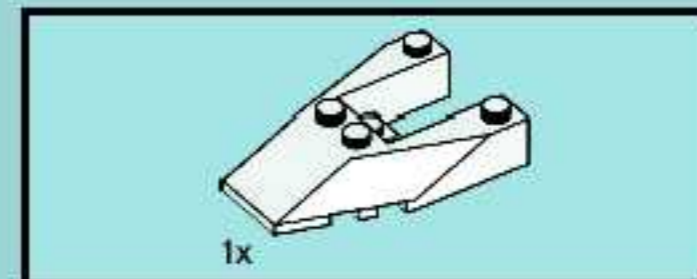
1



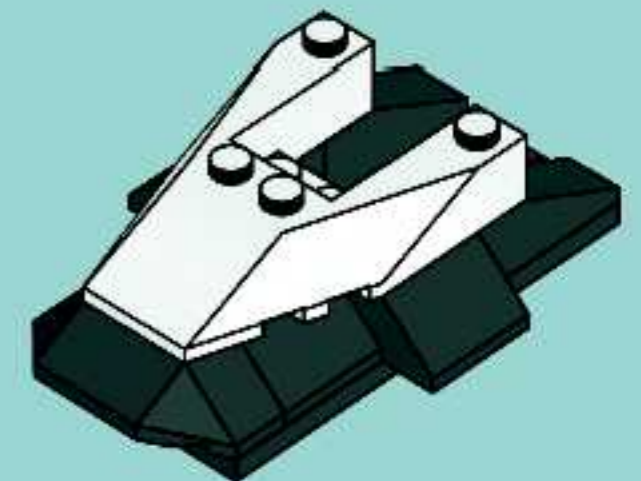
2



3

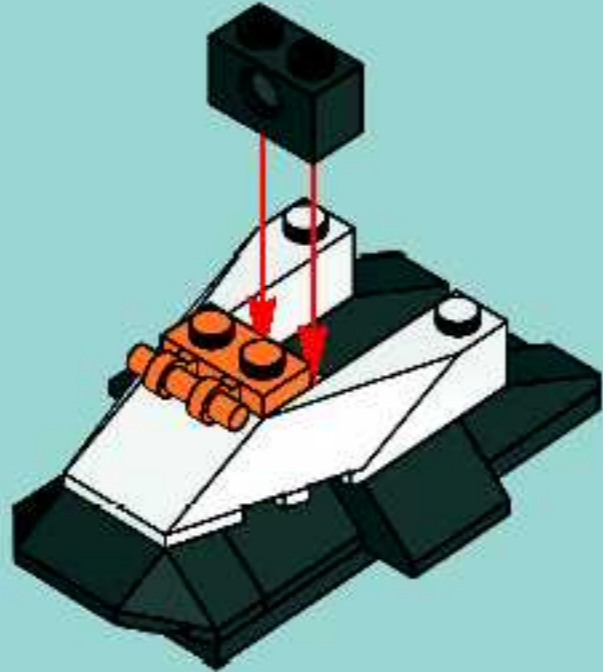


4





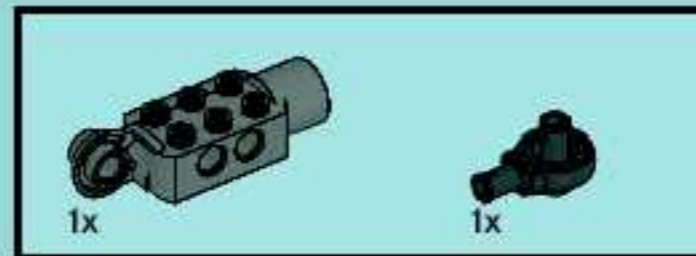
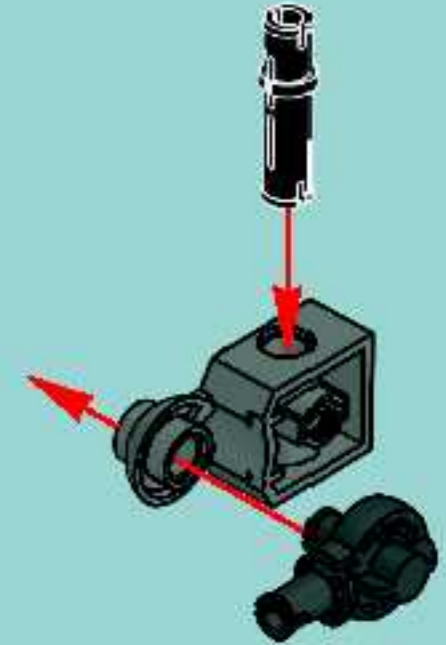
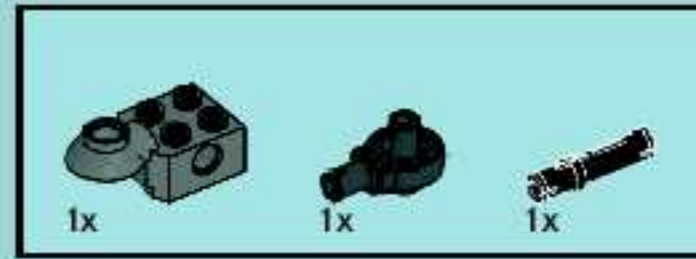
5



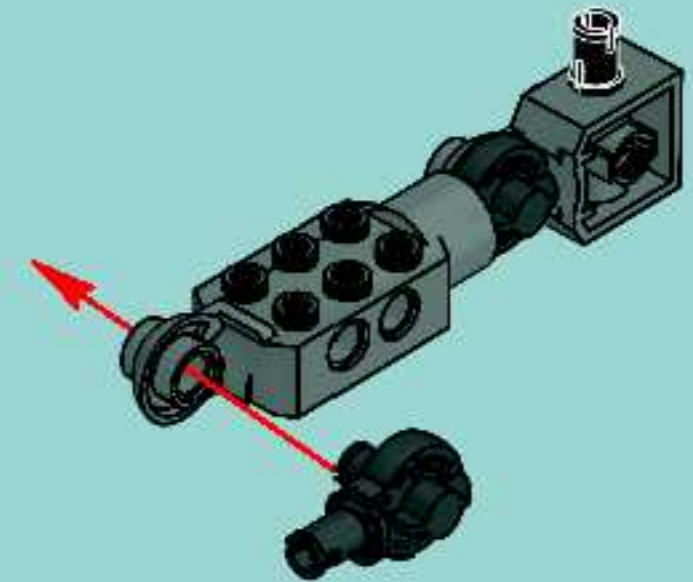
6

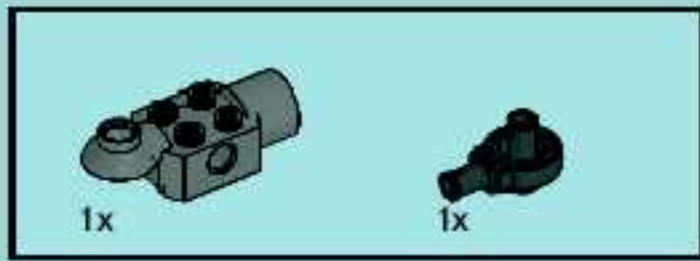


1

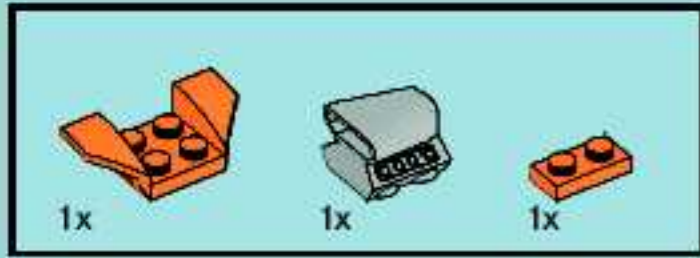
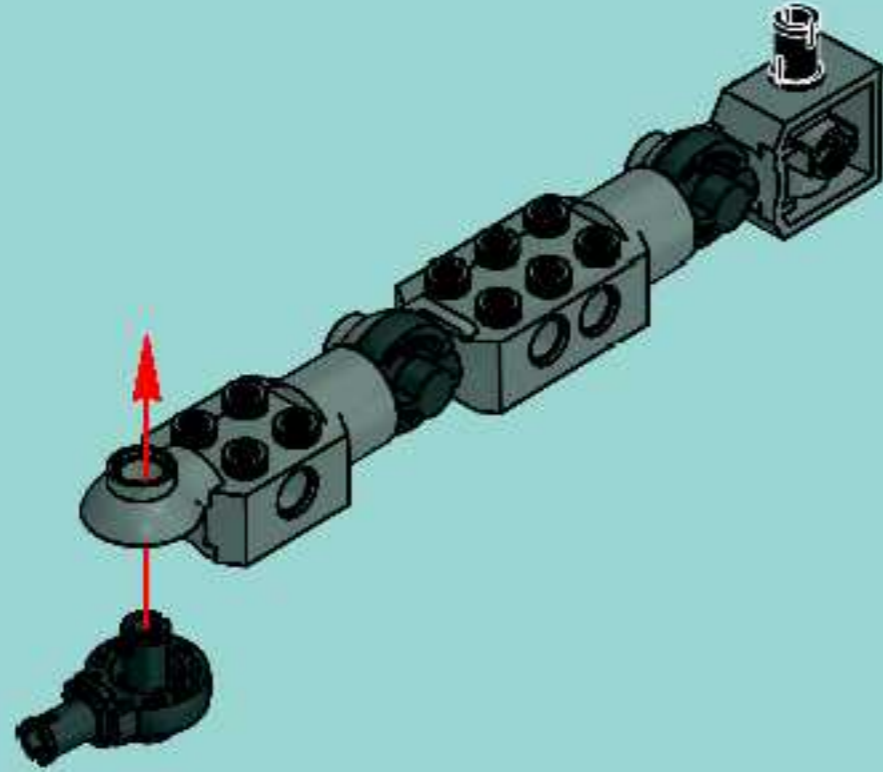


2

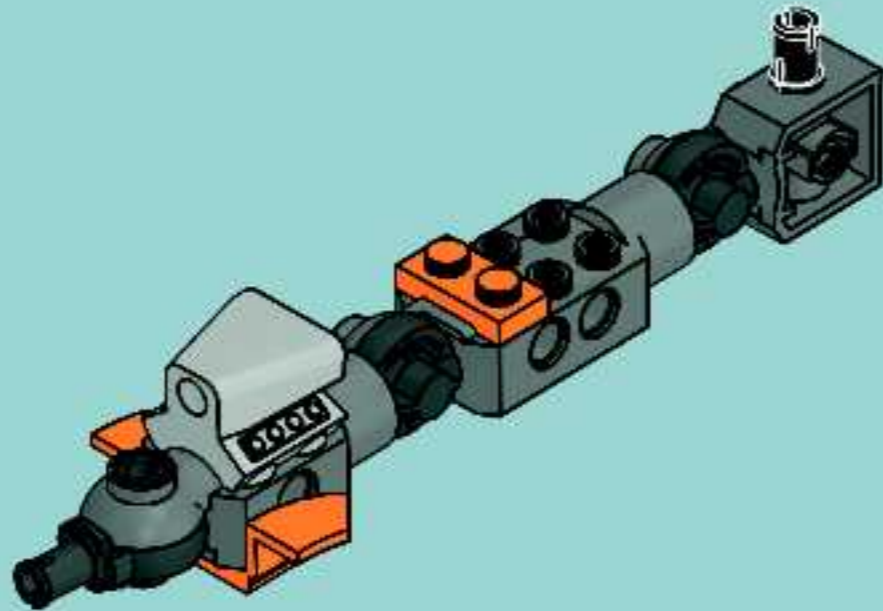




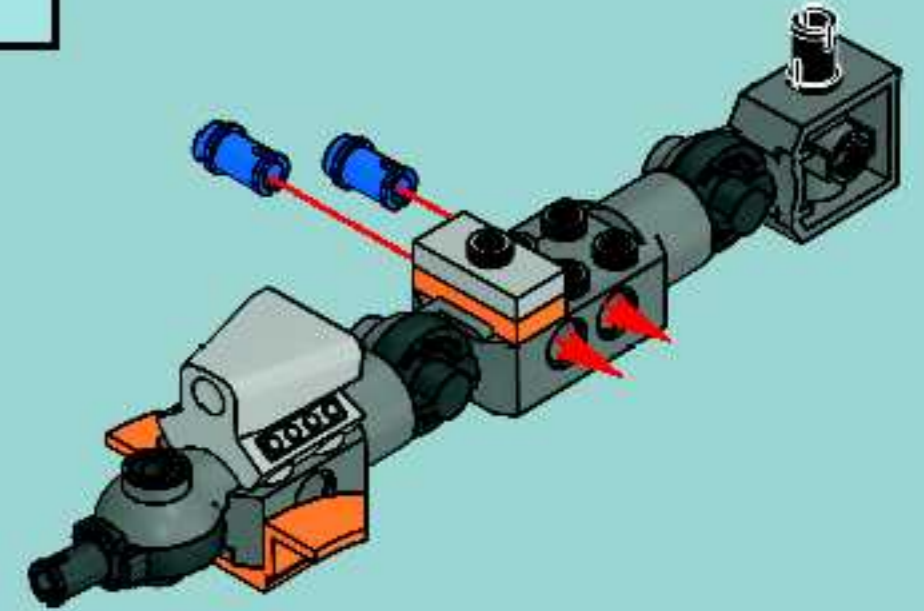
3



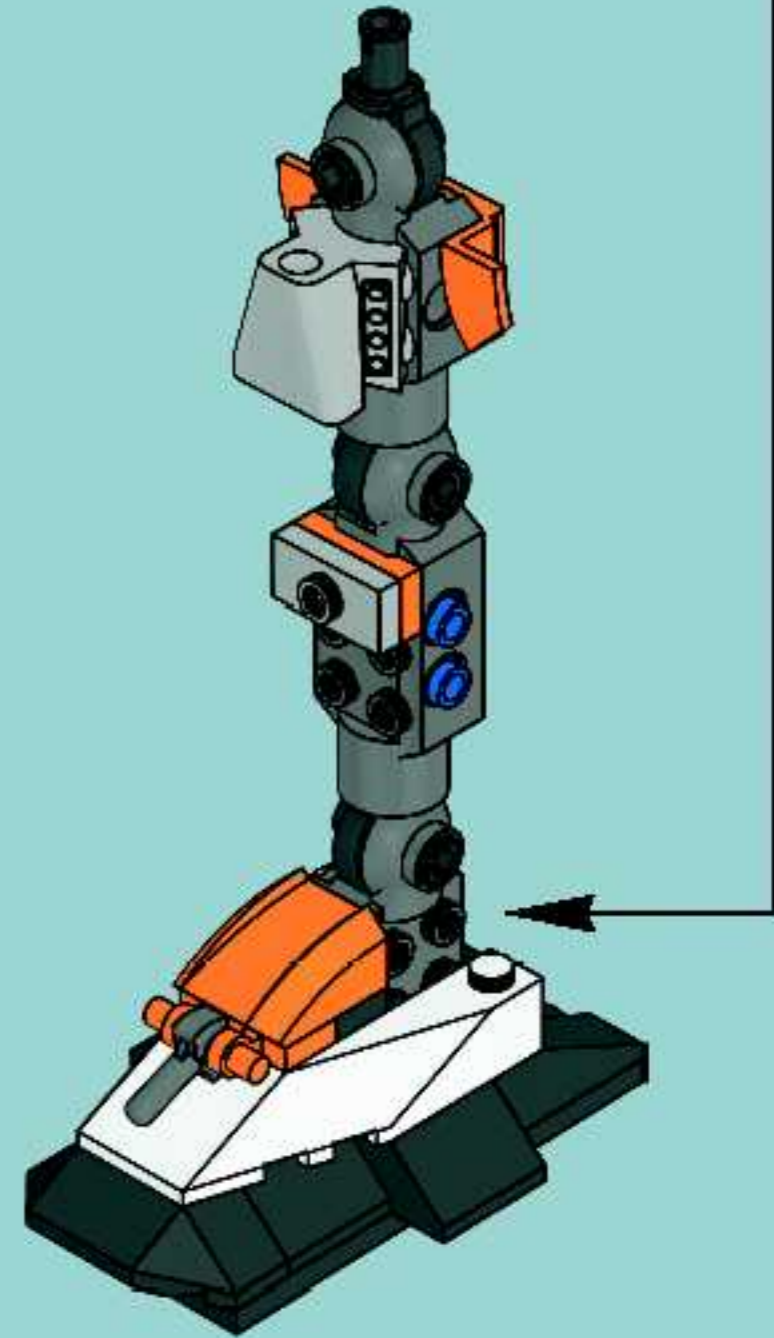
4

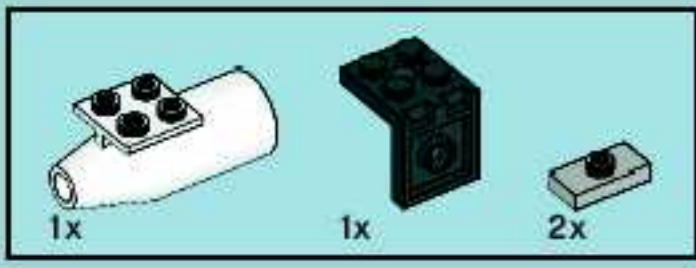


5

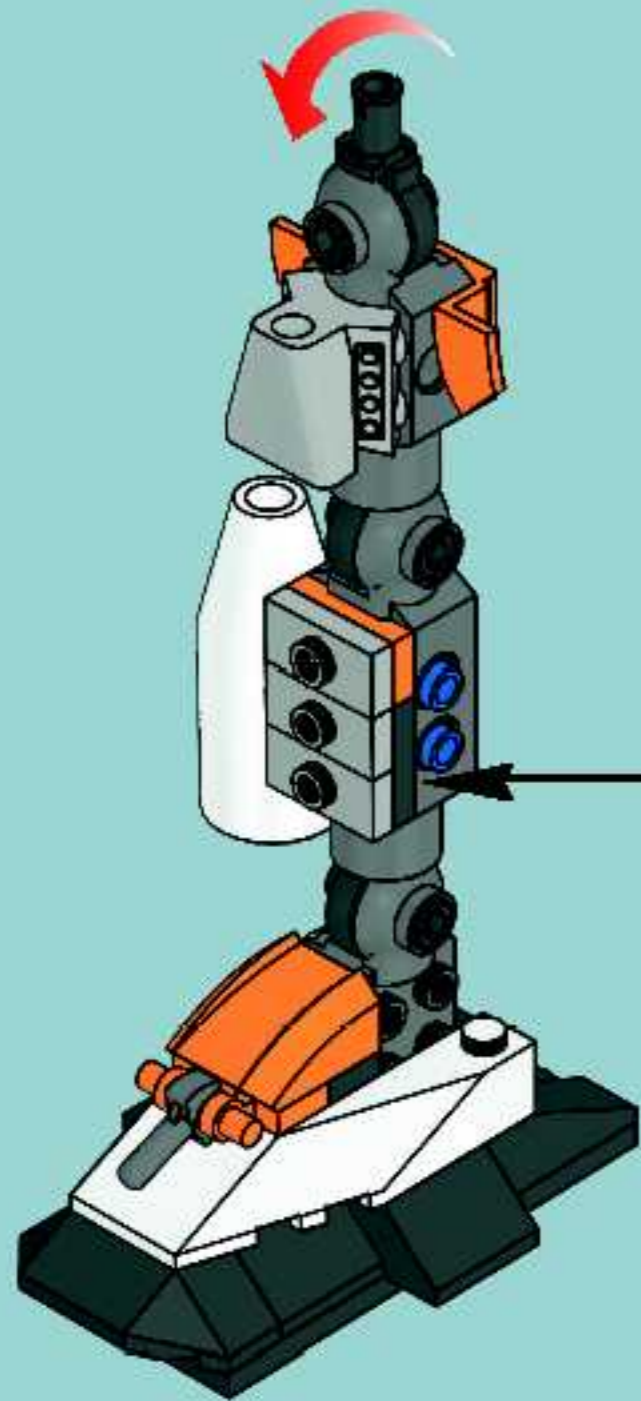
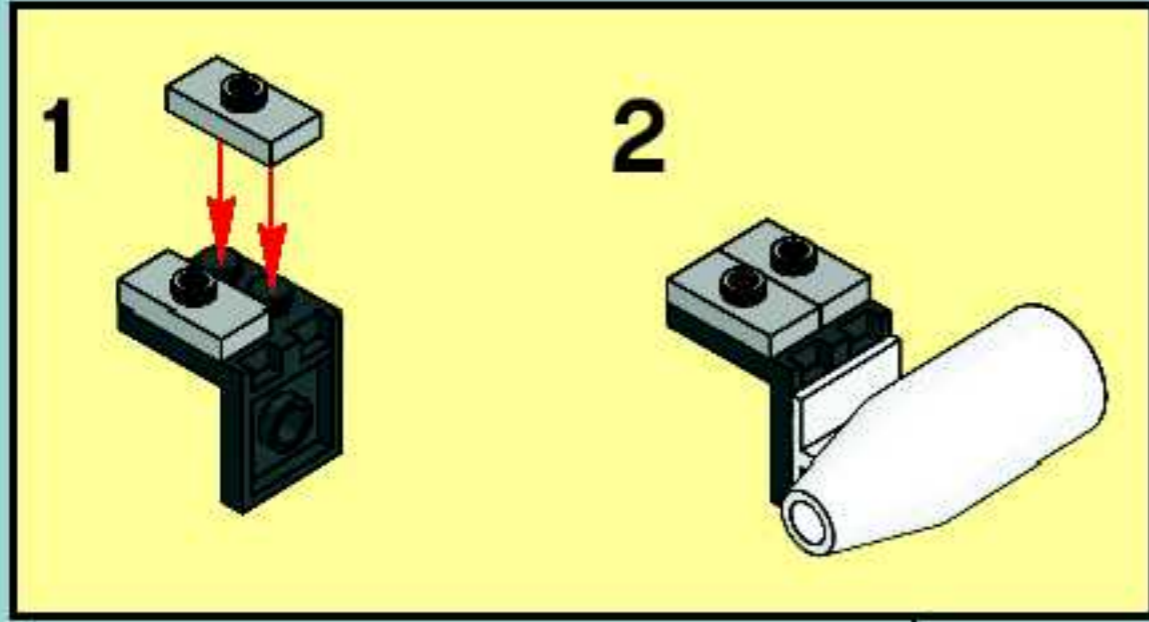


6

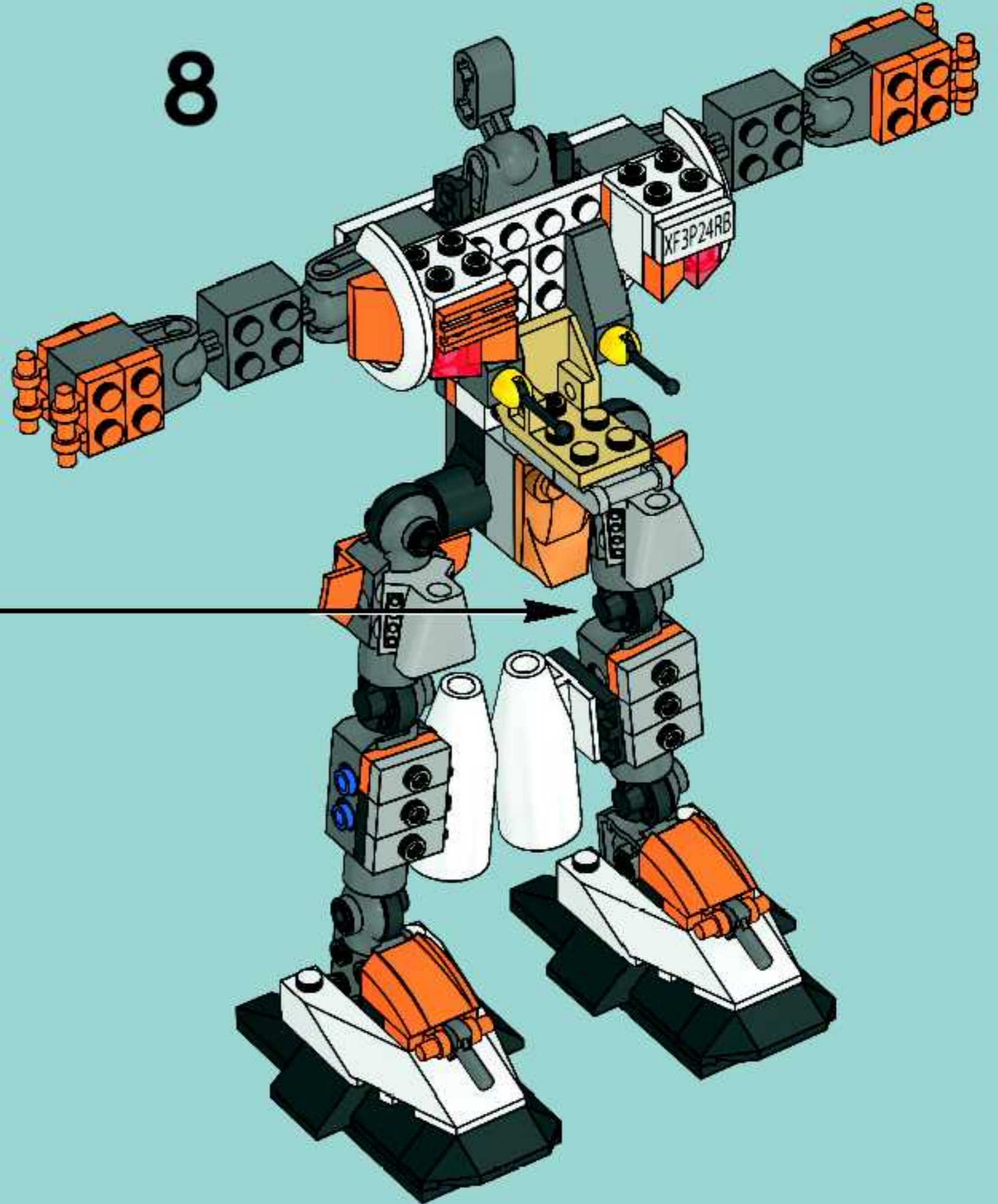


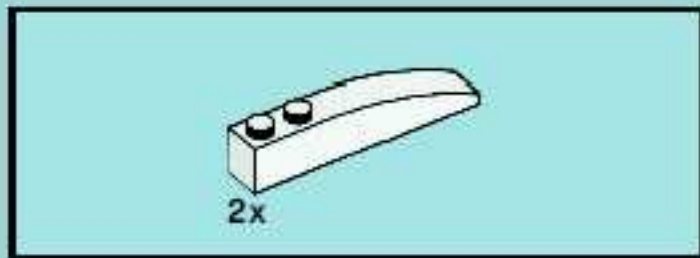


7

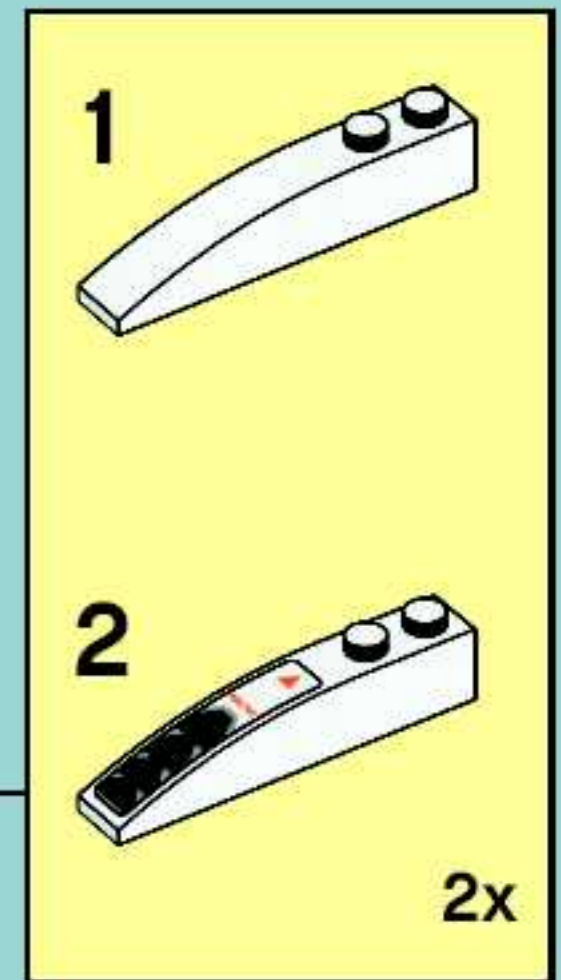
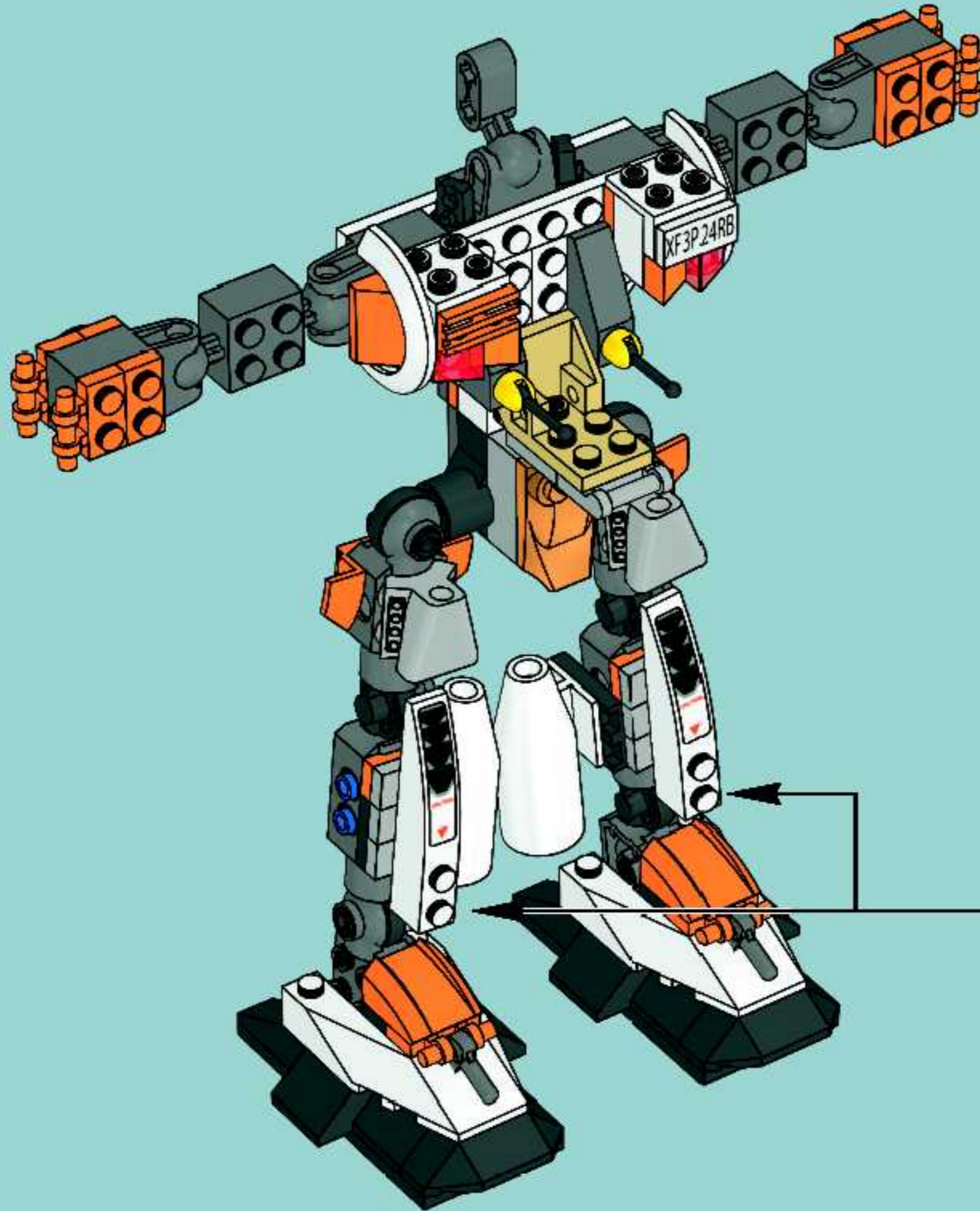


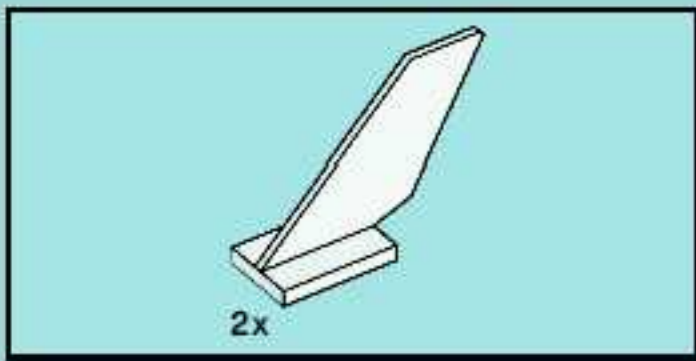
8



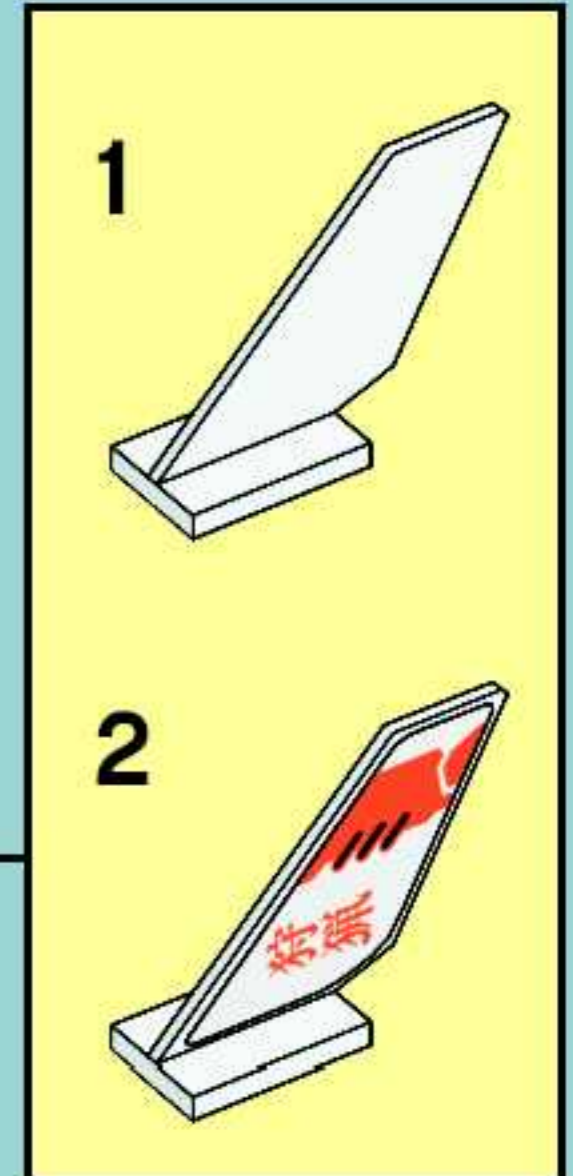
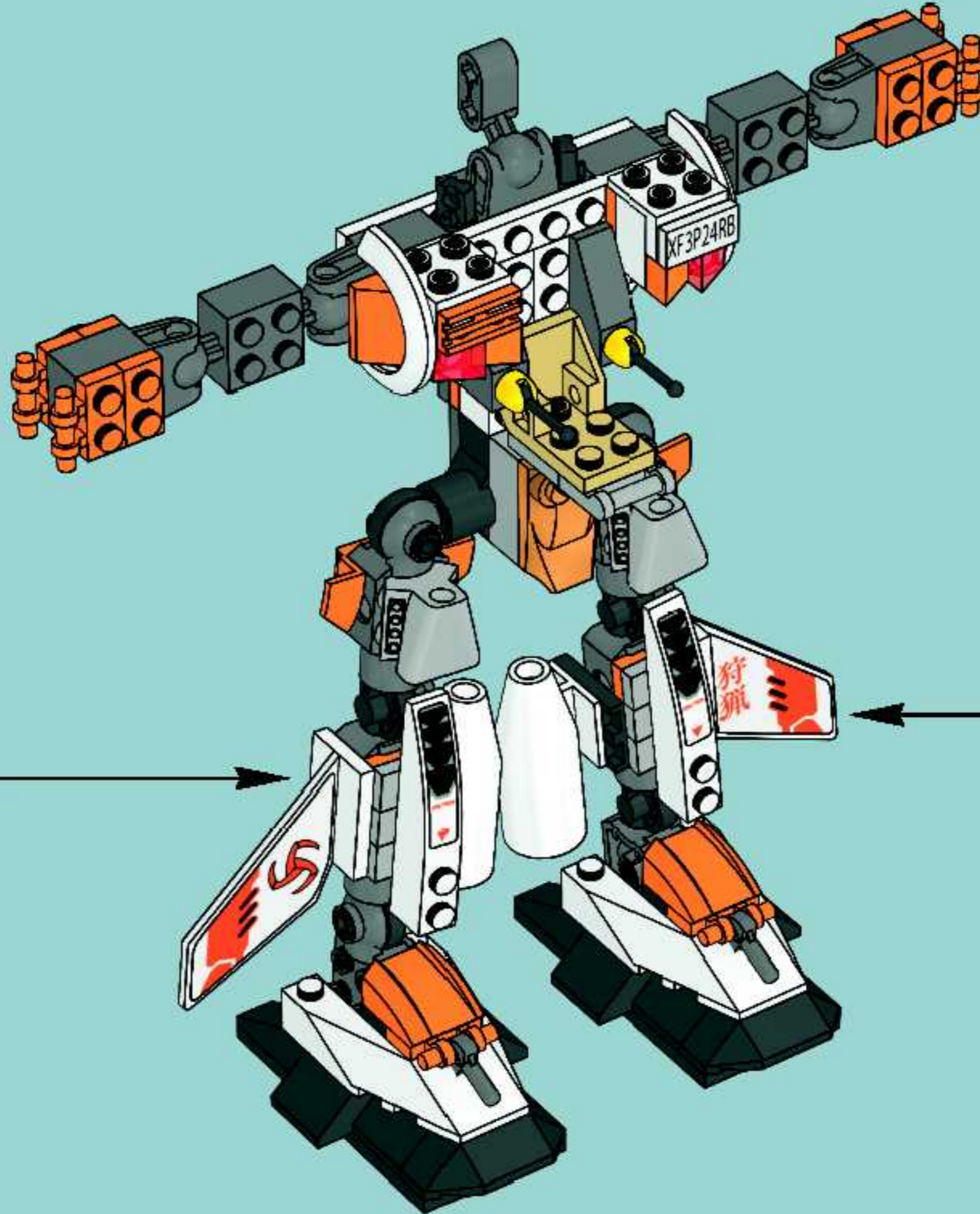
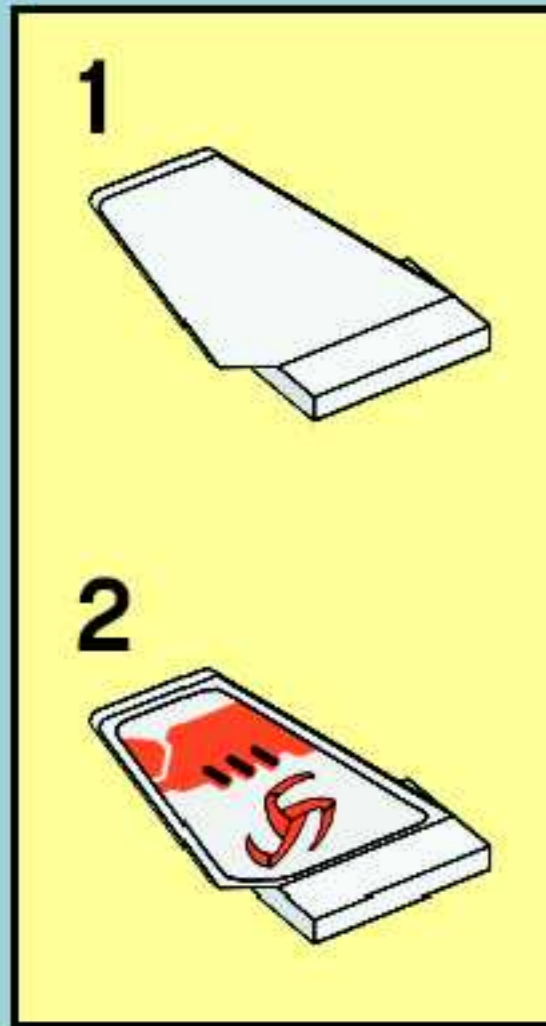


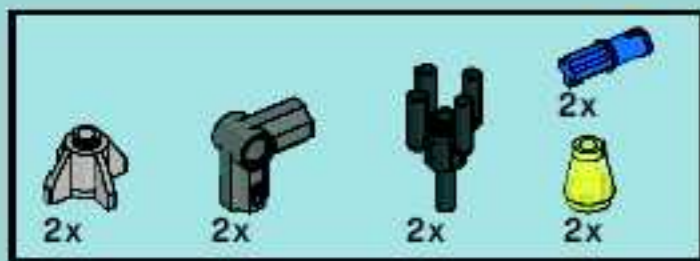
9



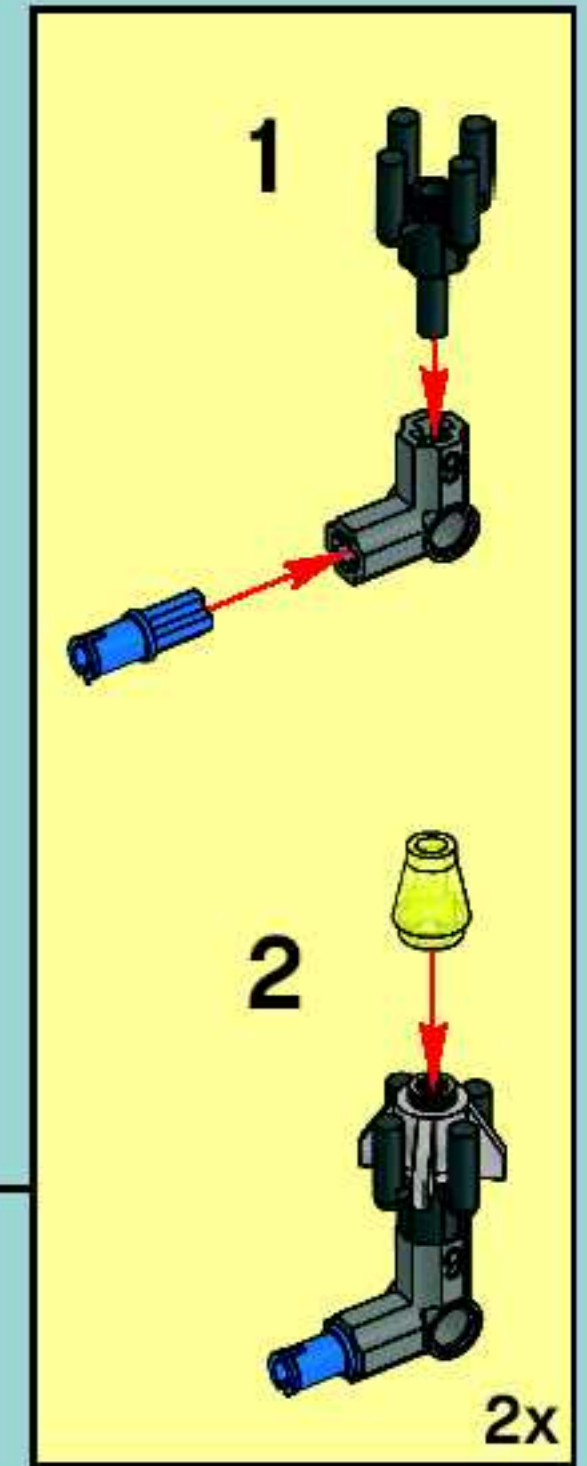
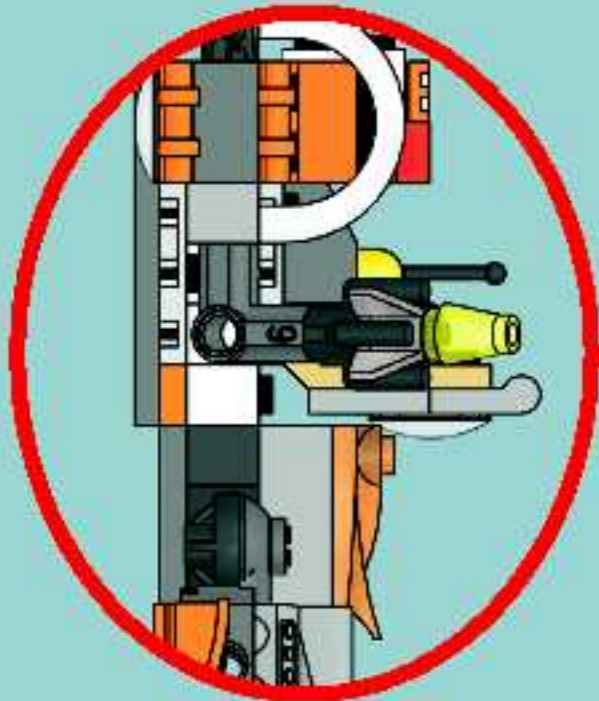
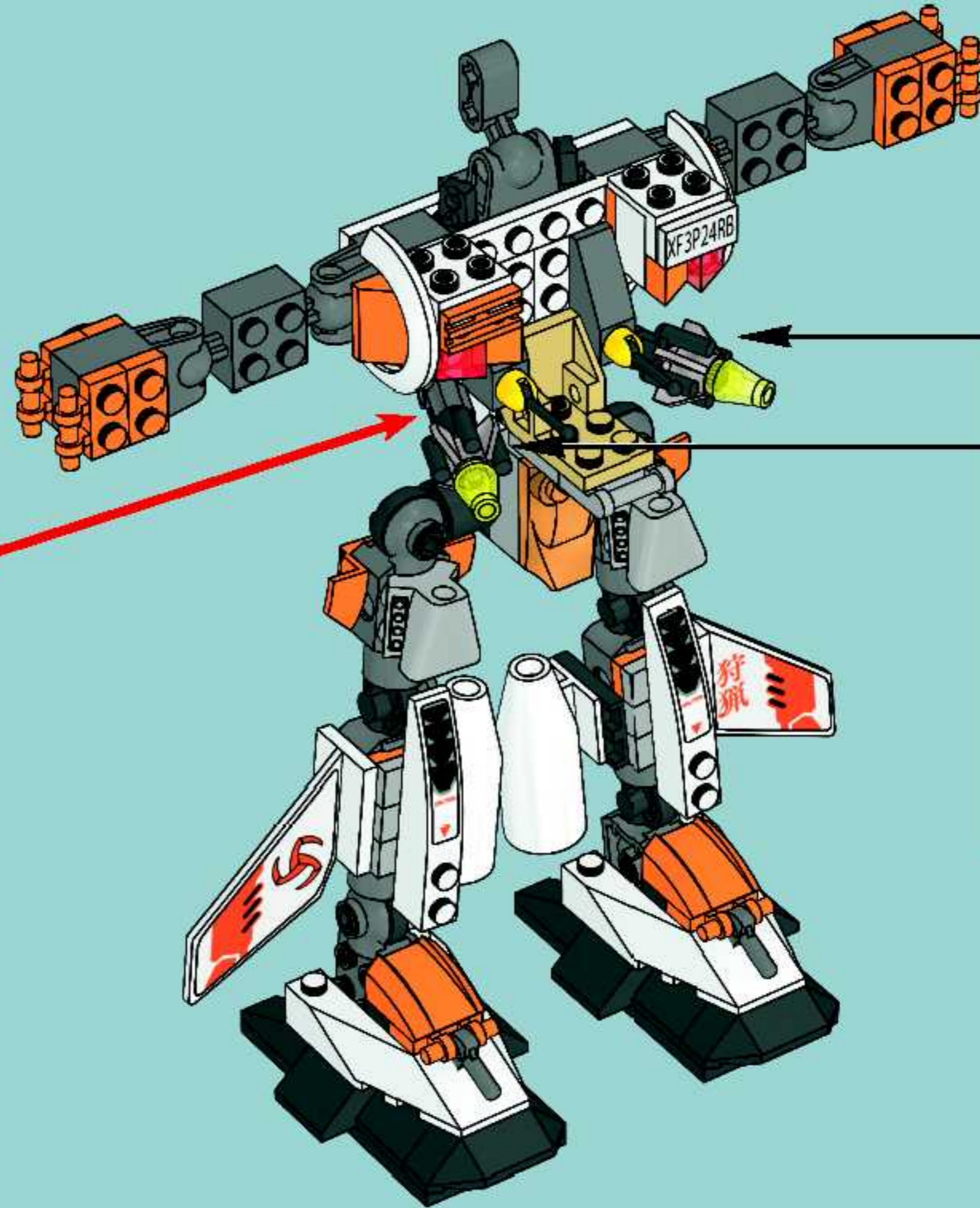


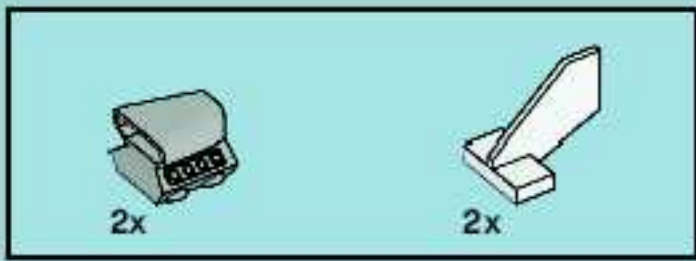
10



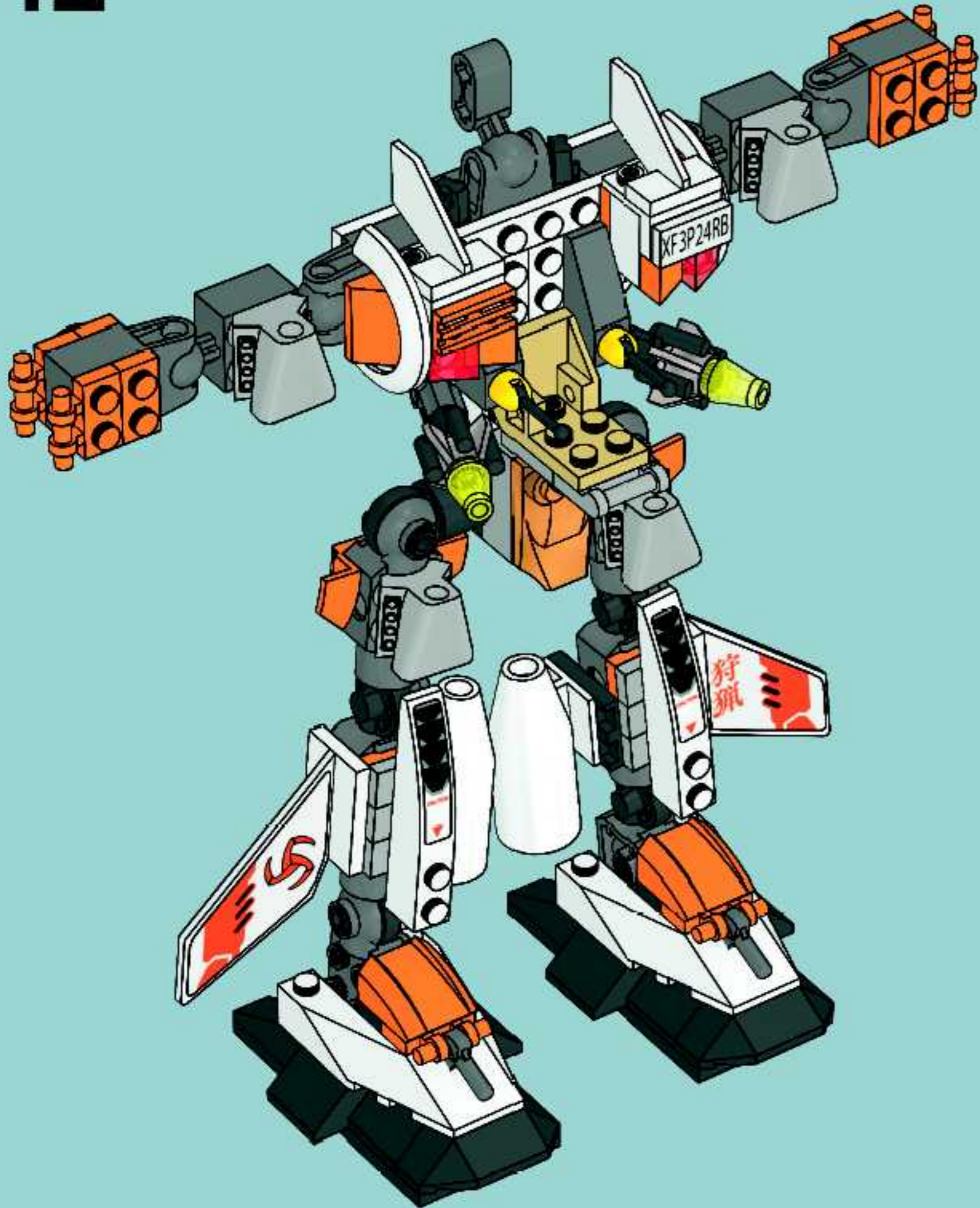


11

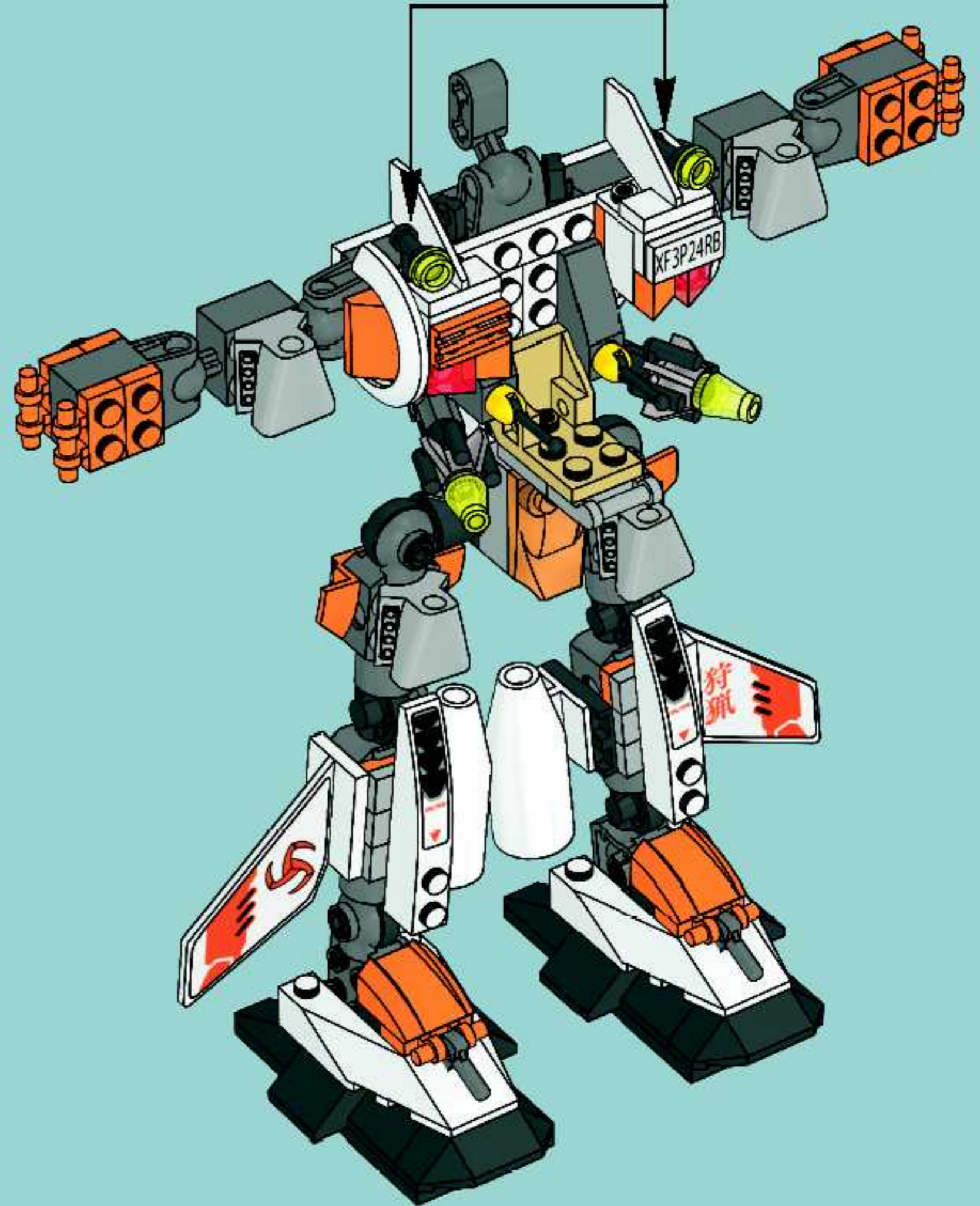


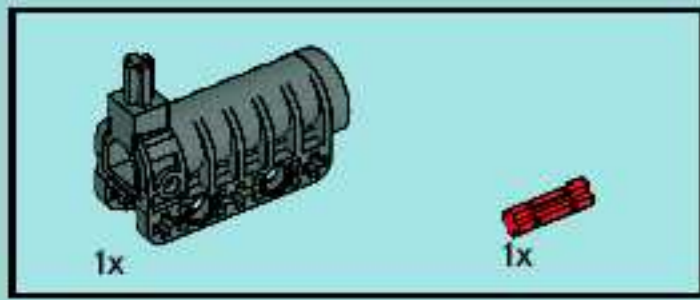


12

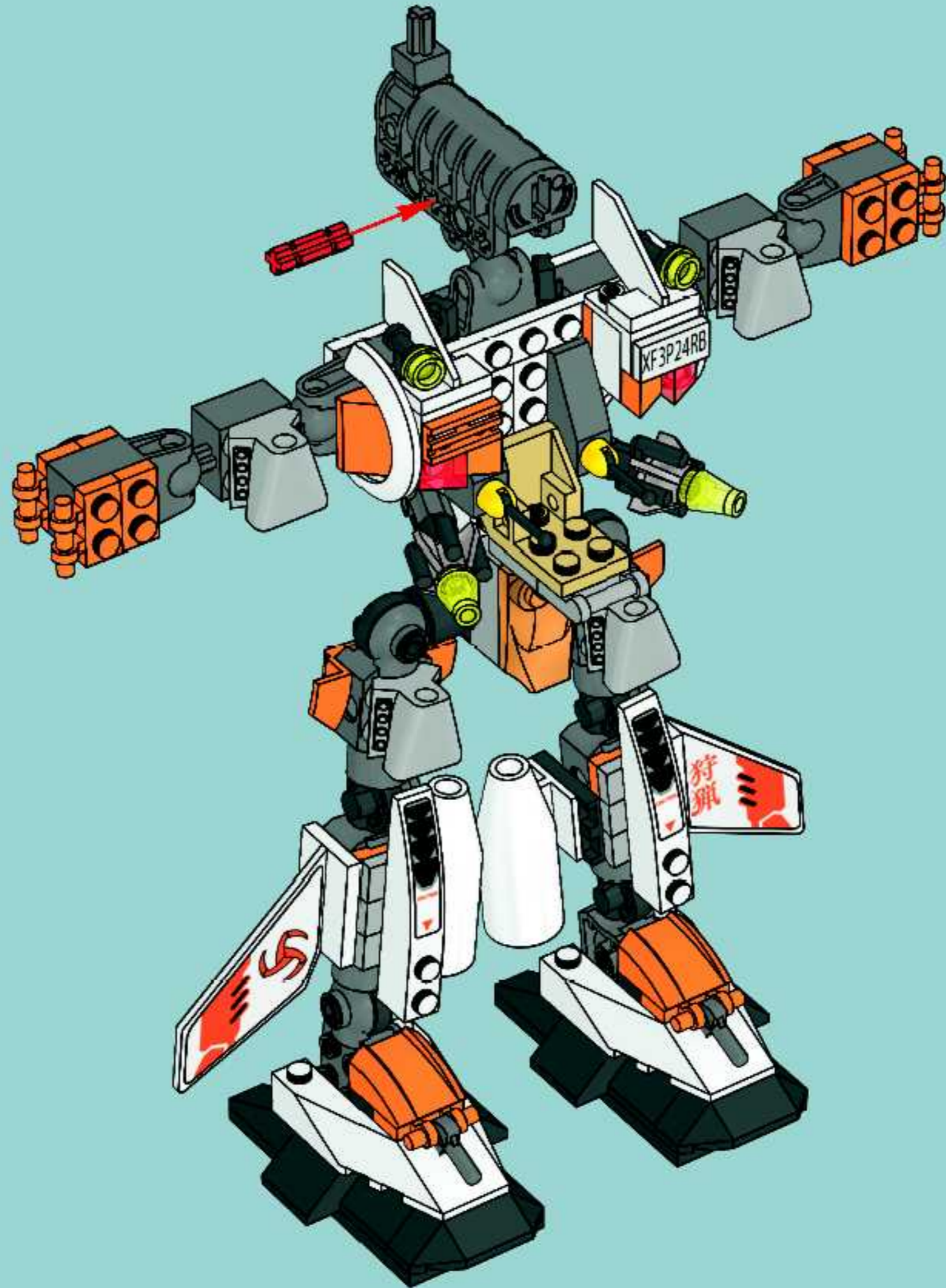


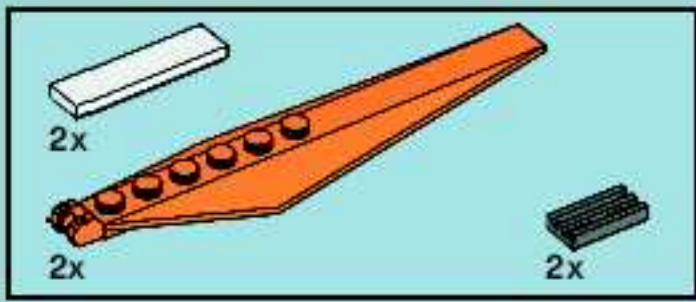
13



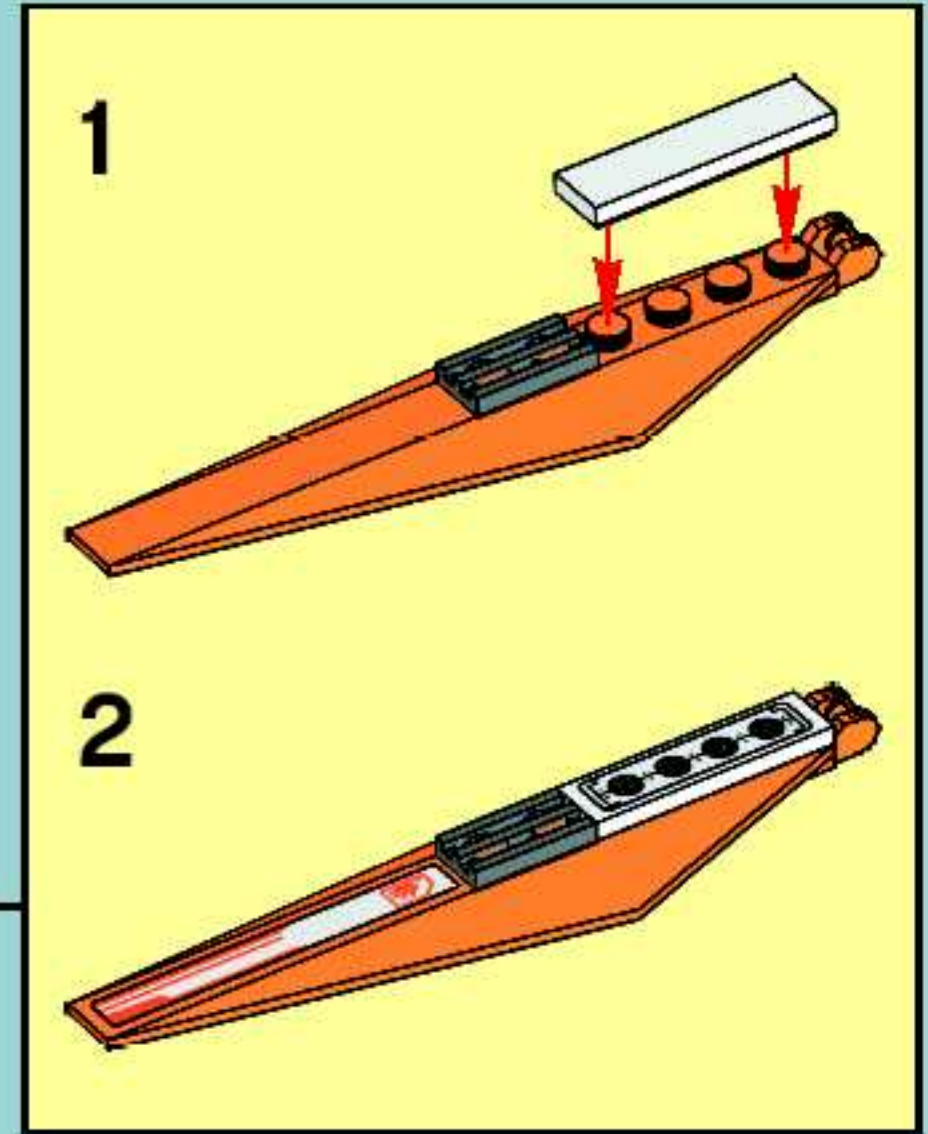
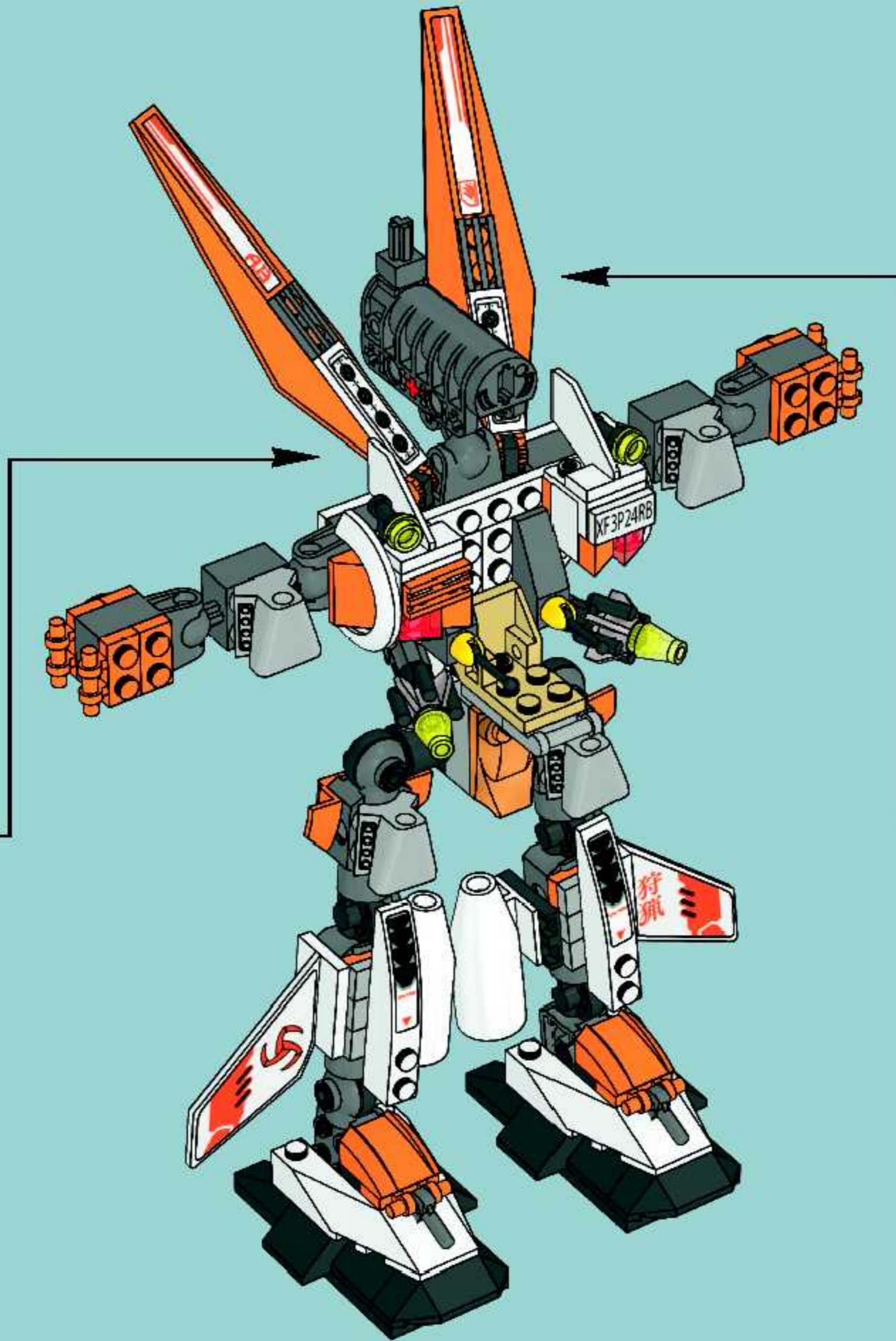
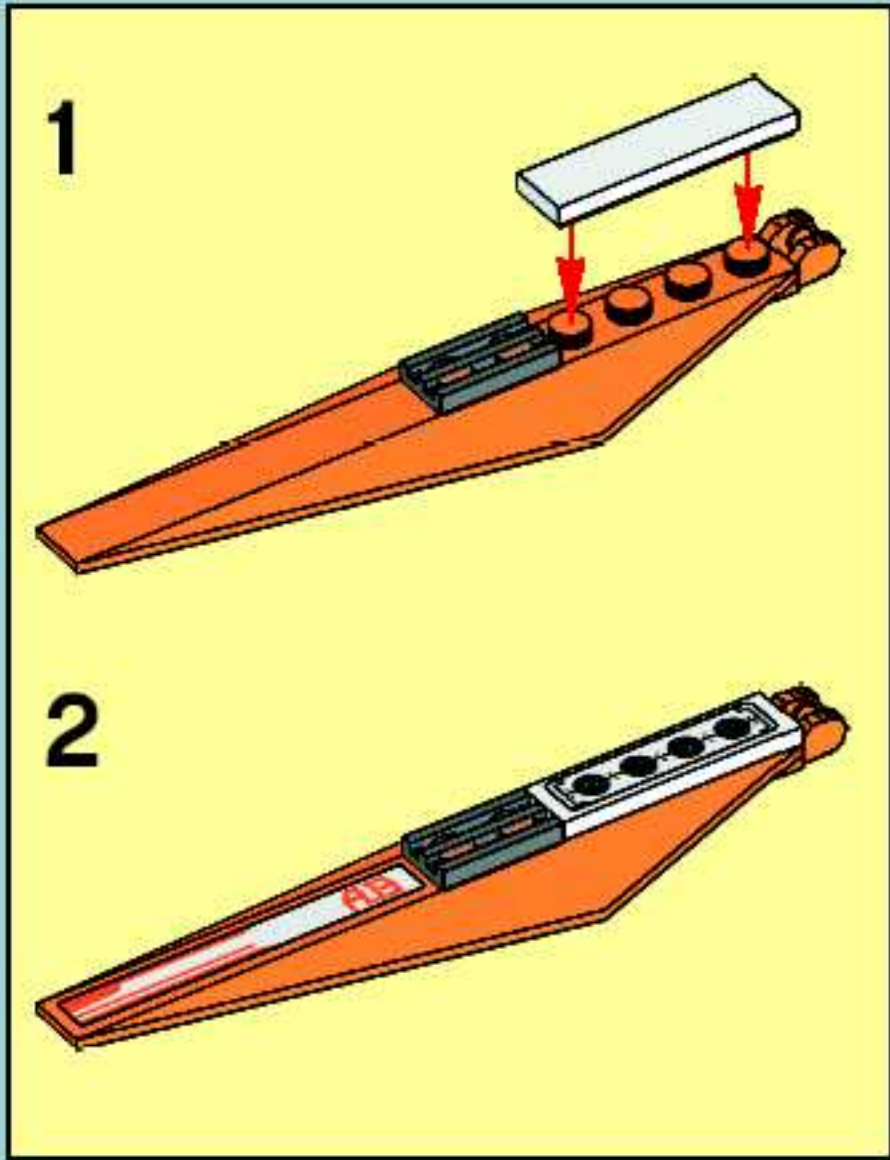


14



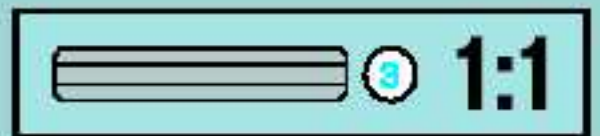
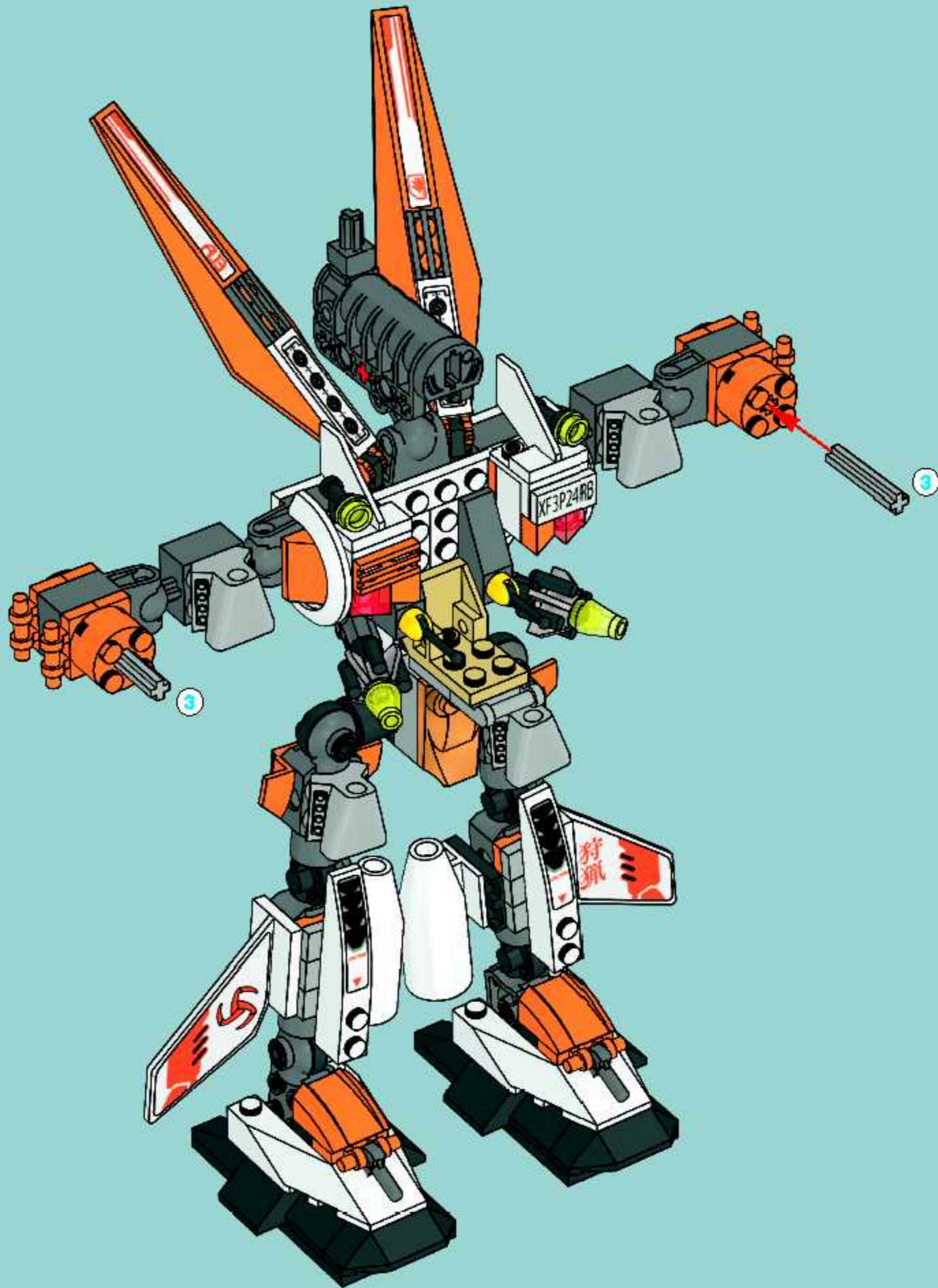


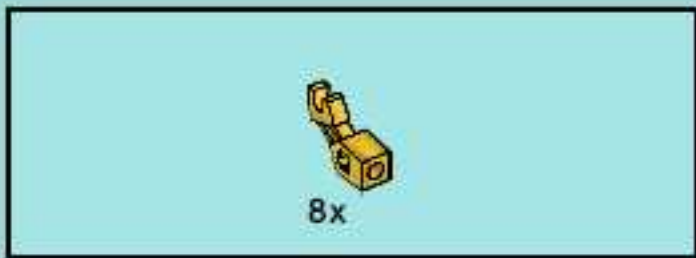
15



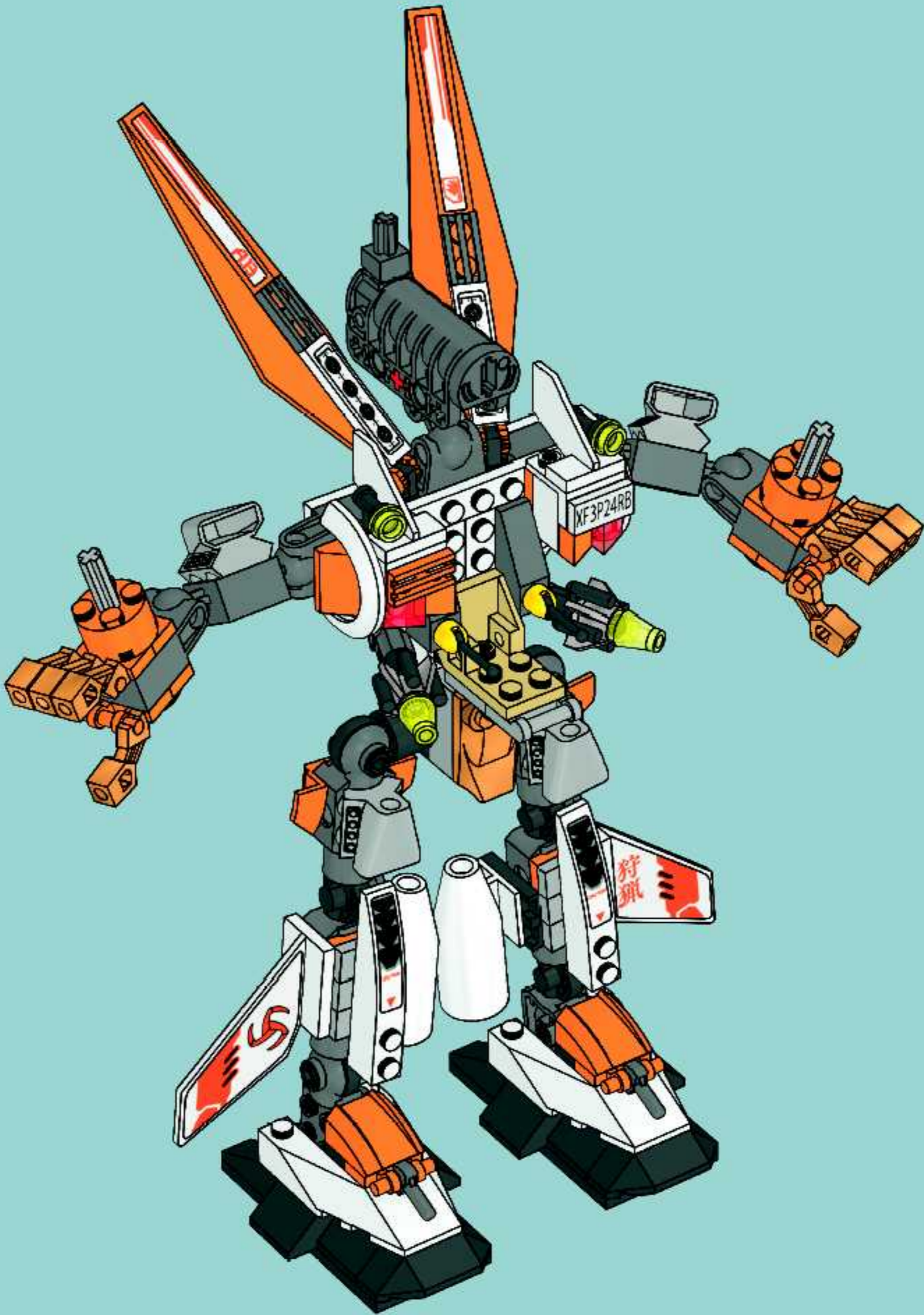


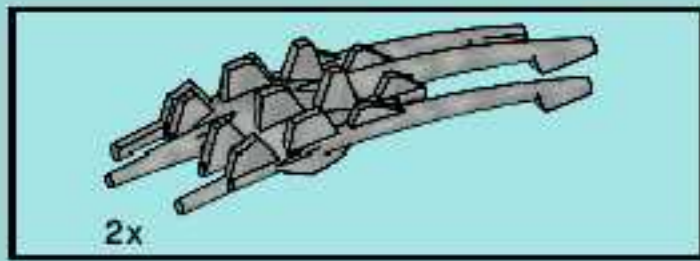
16



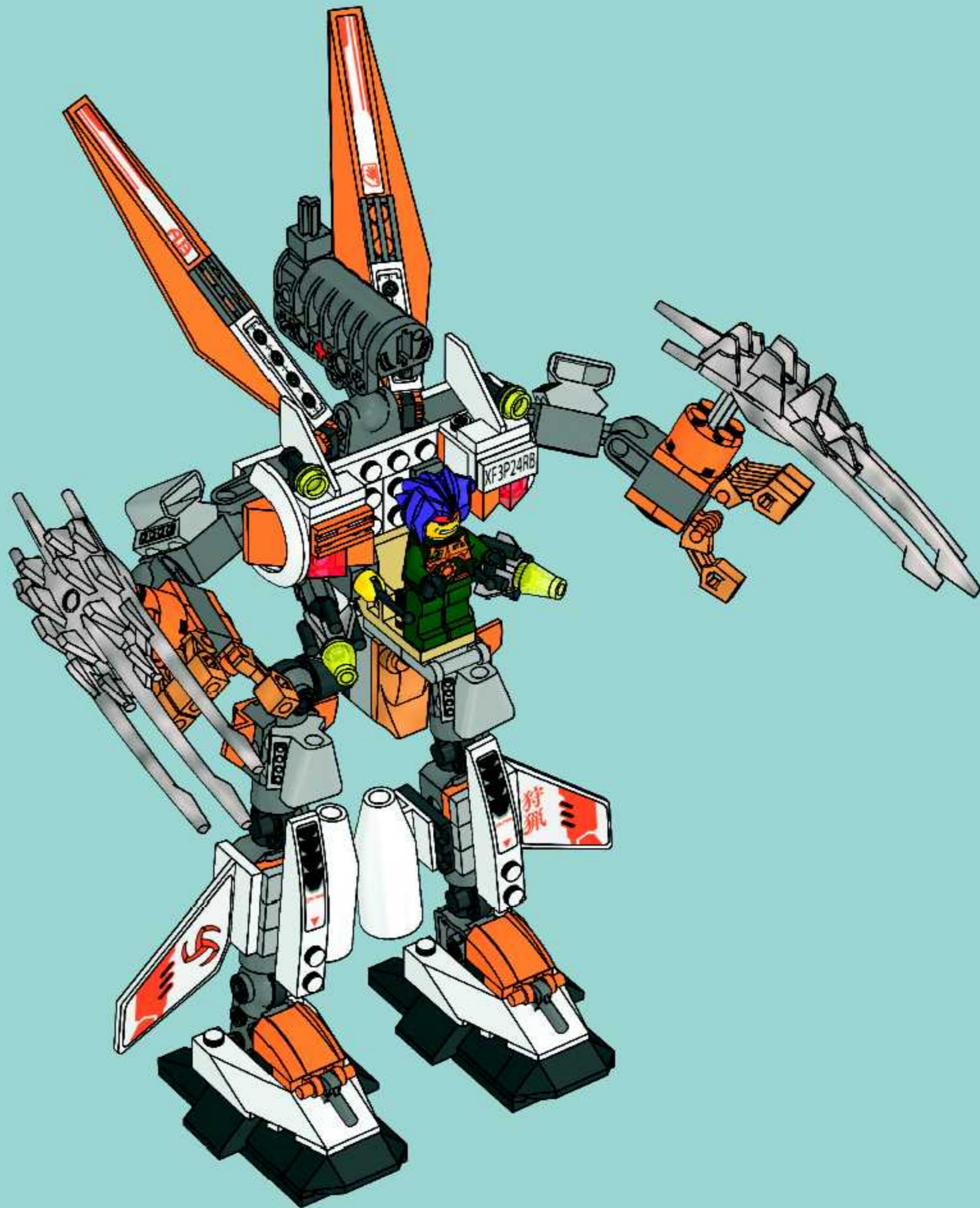


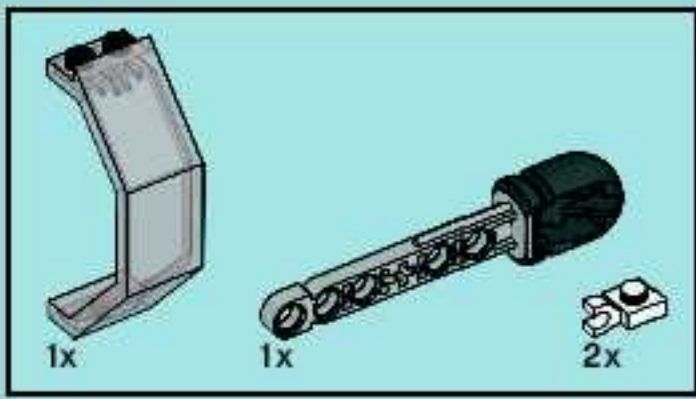
17



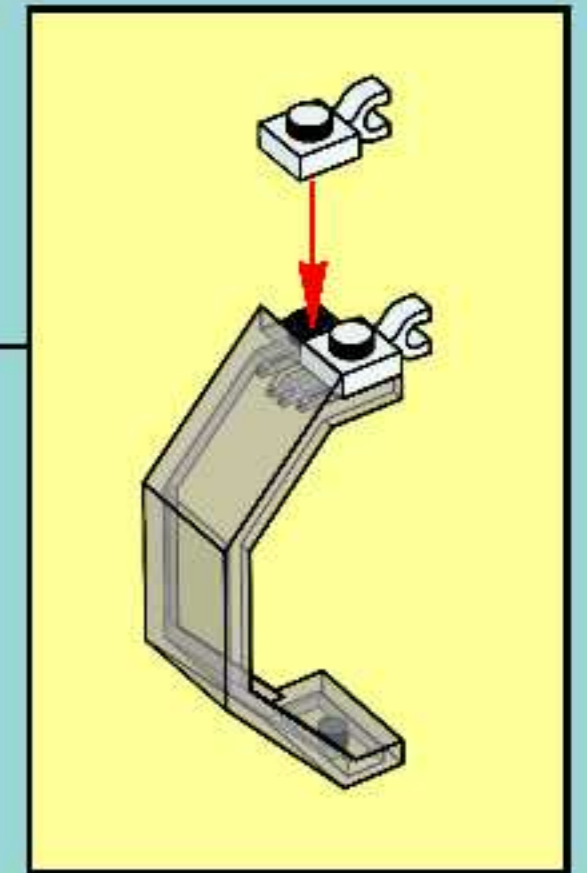
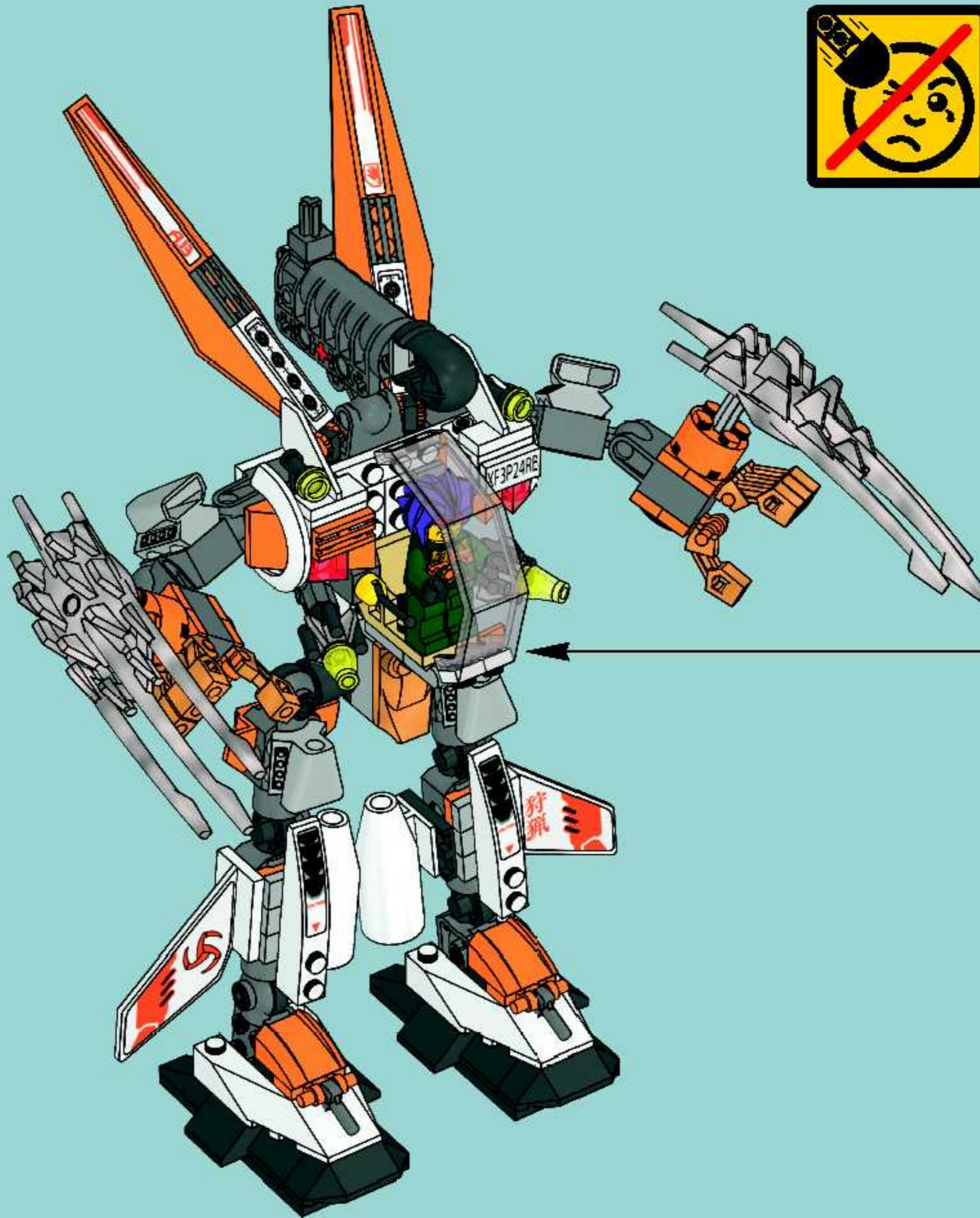


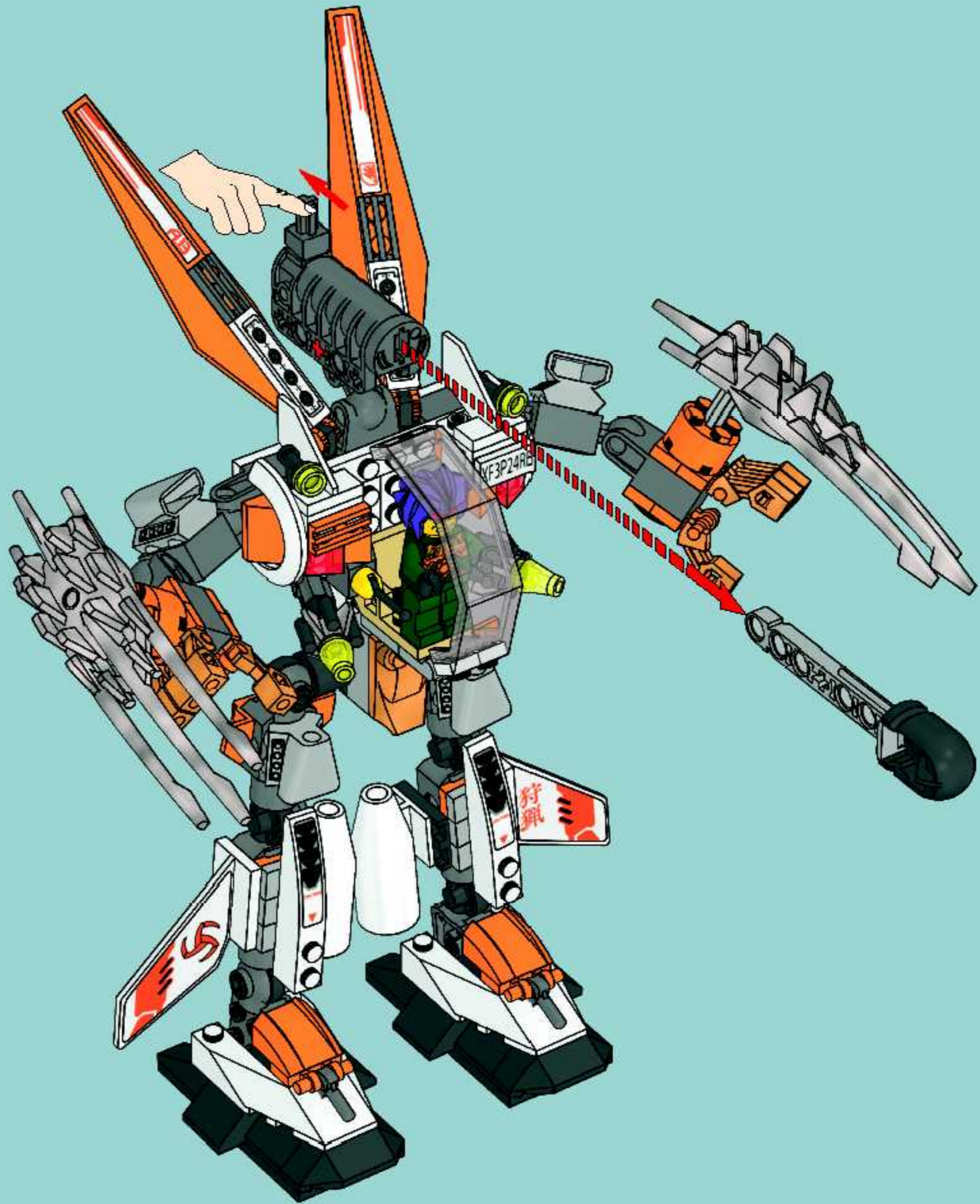
18

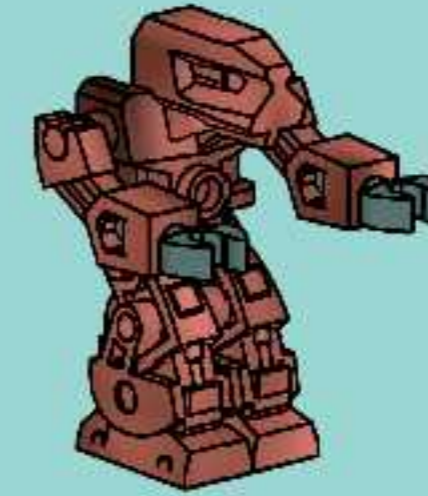
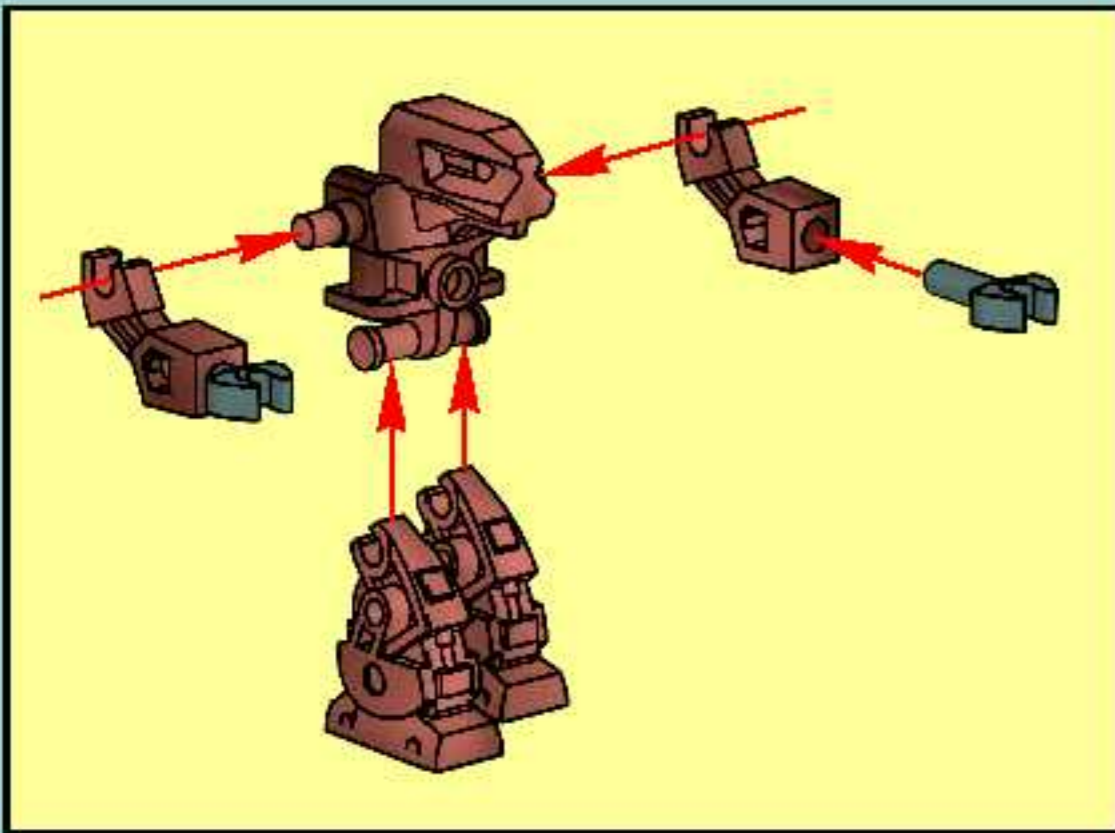
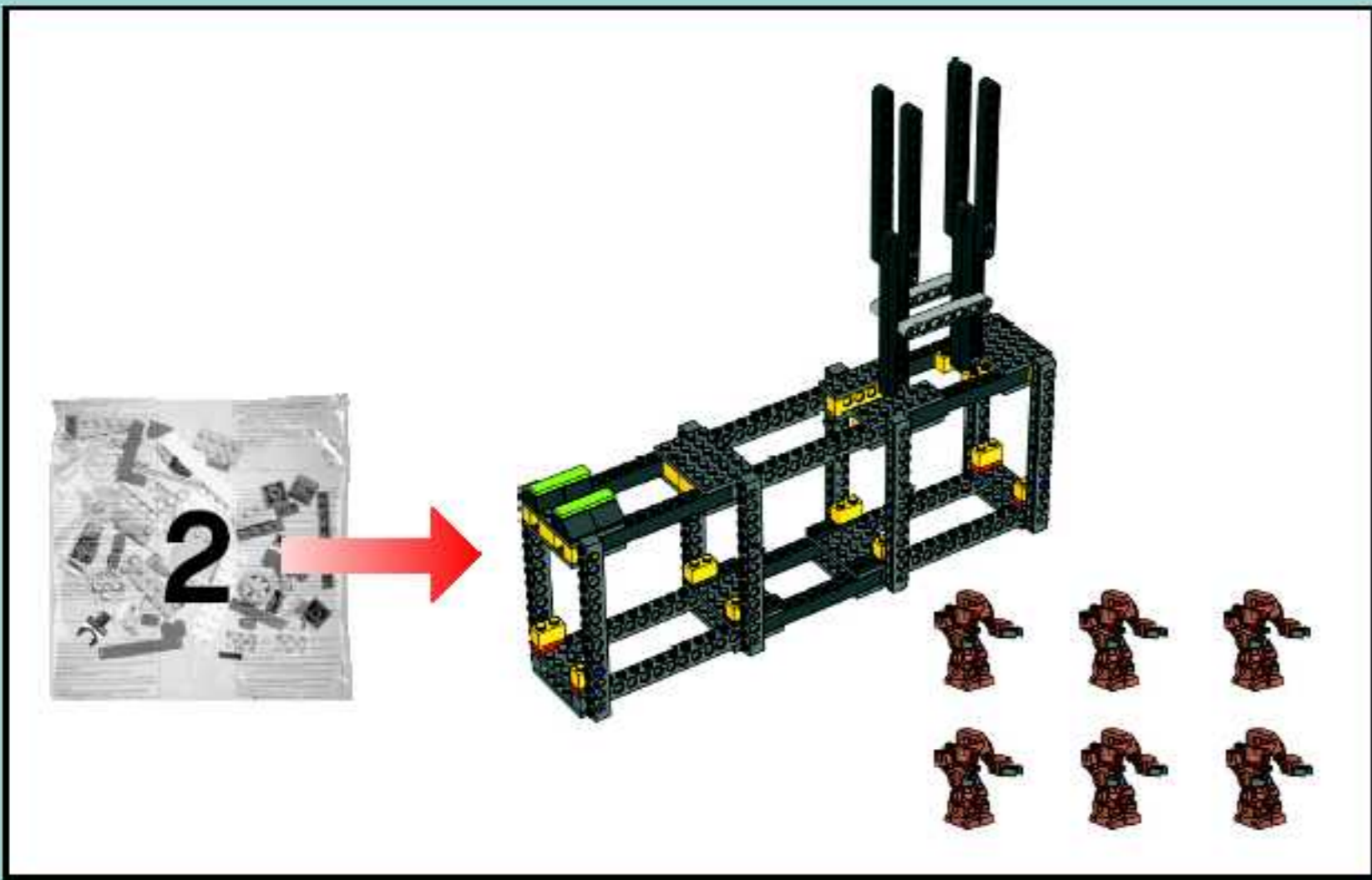


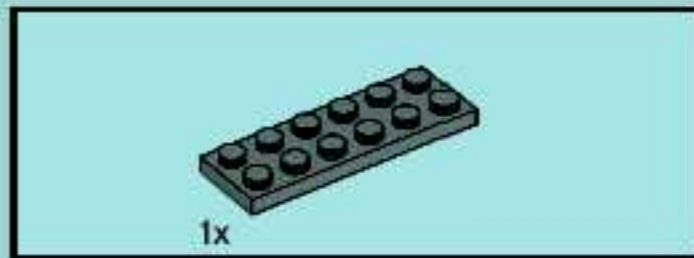


19



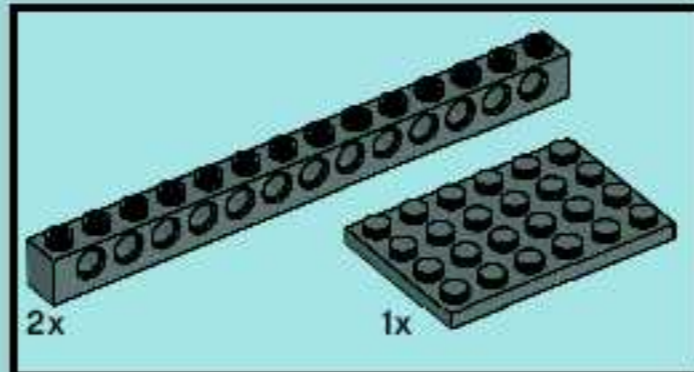






1x

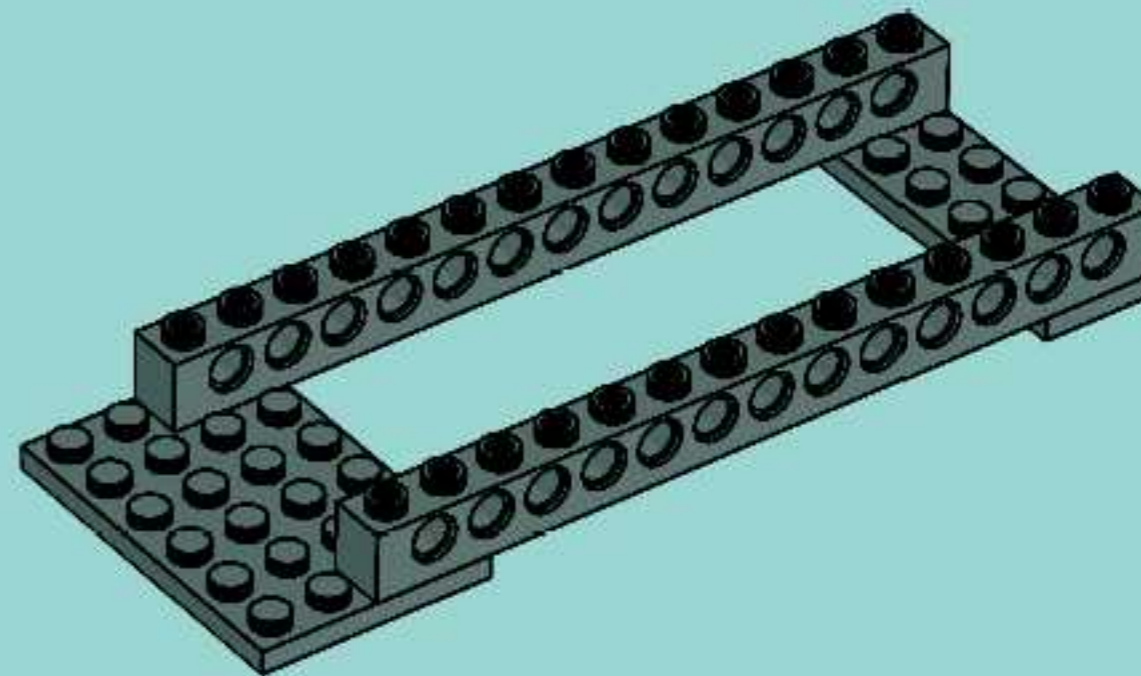
1



2x

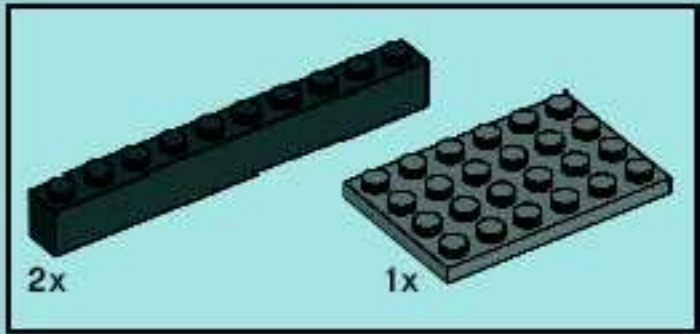
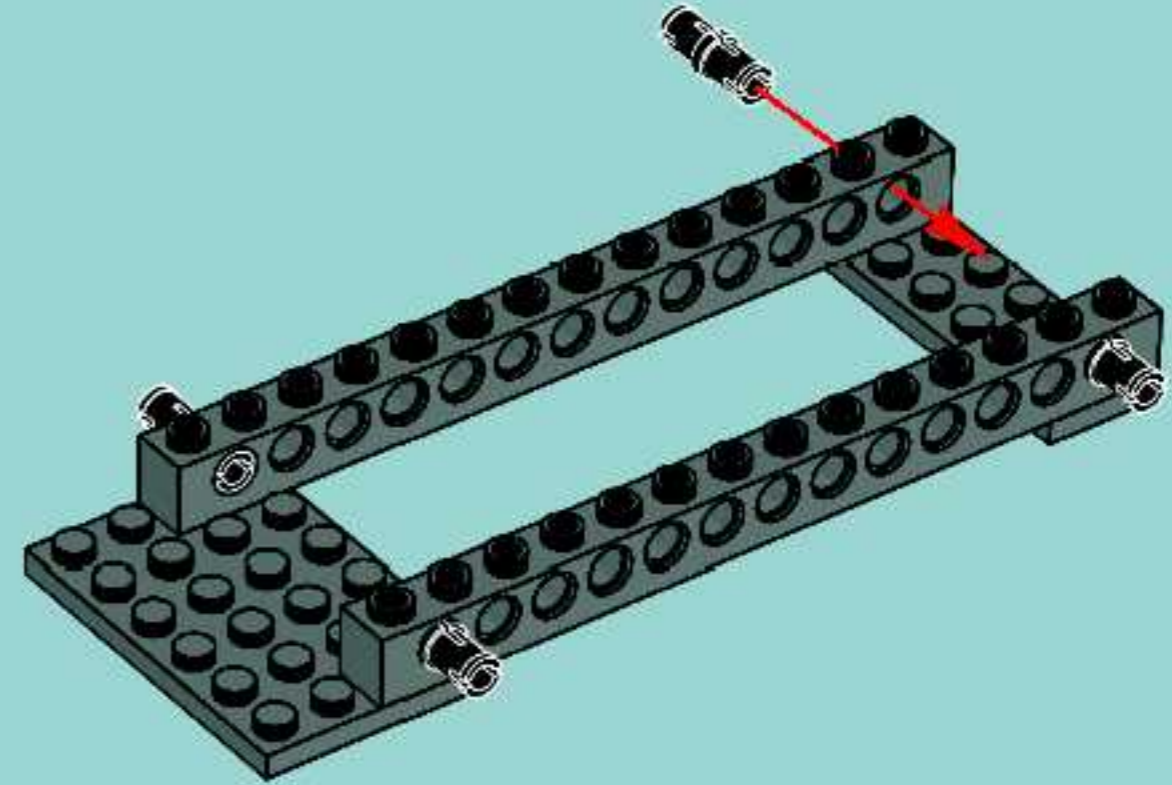
1x

2

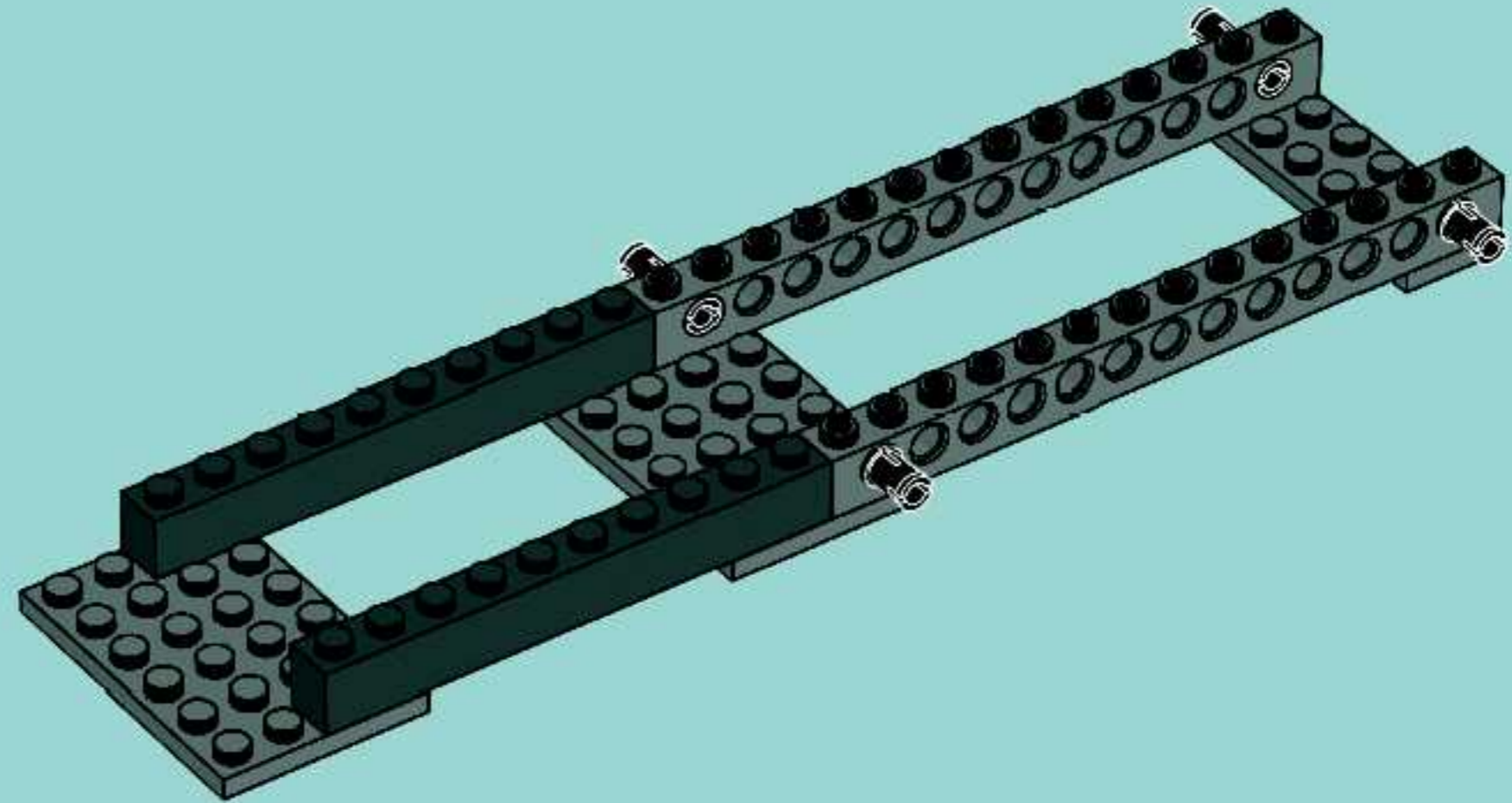


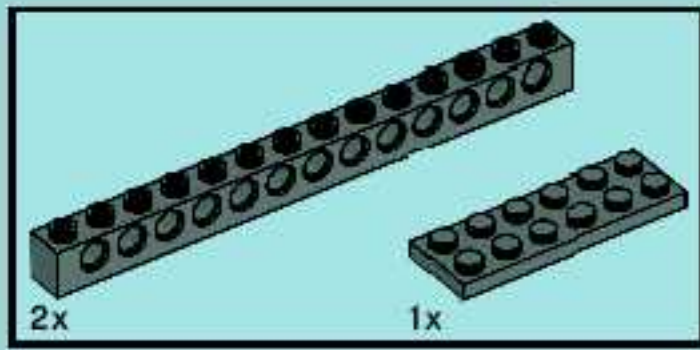


3



4



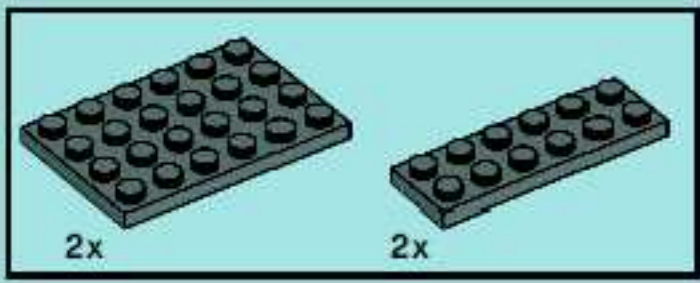


5

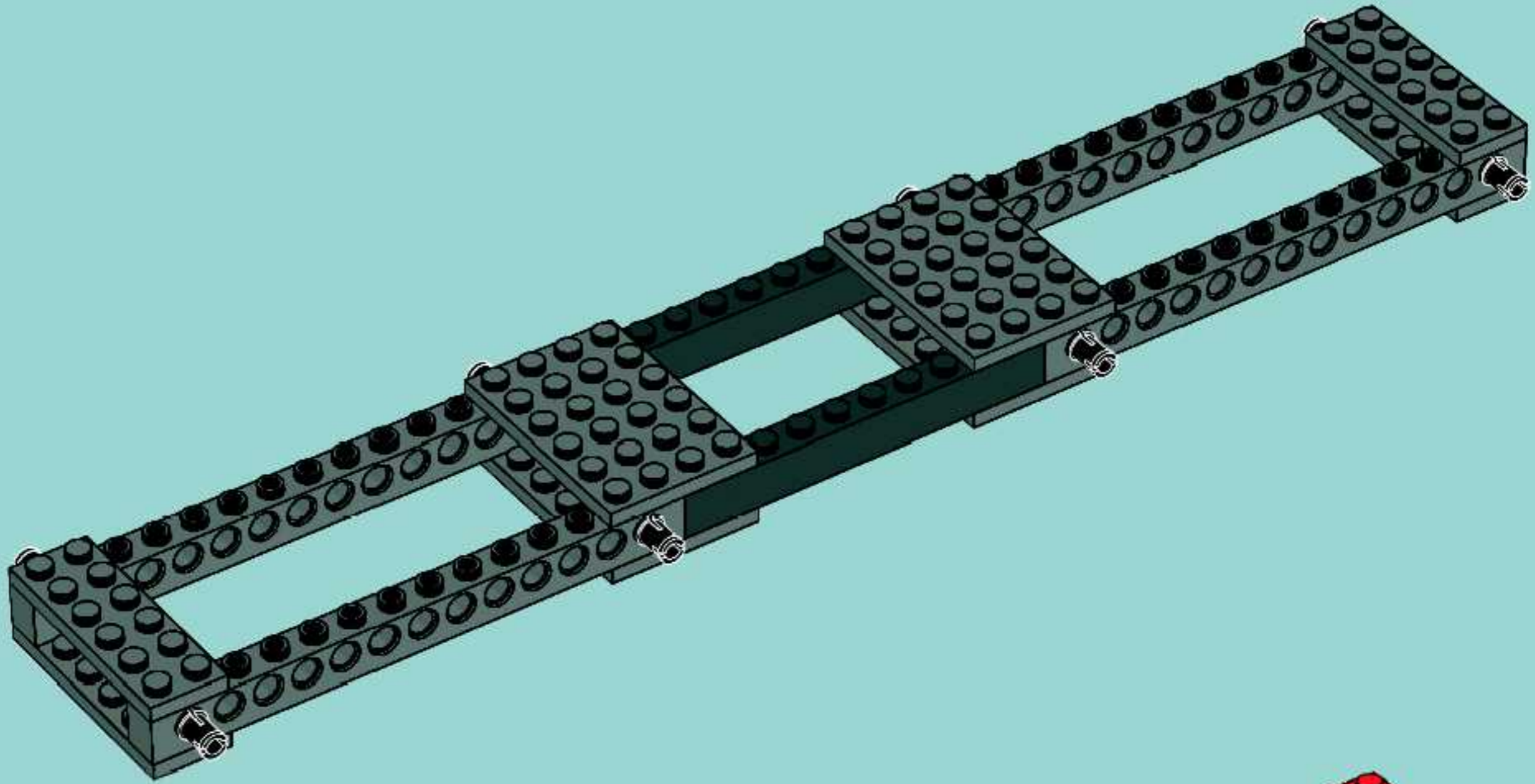


6

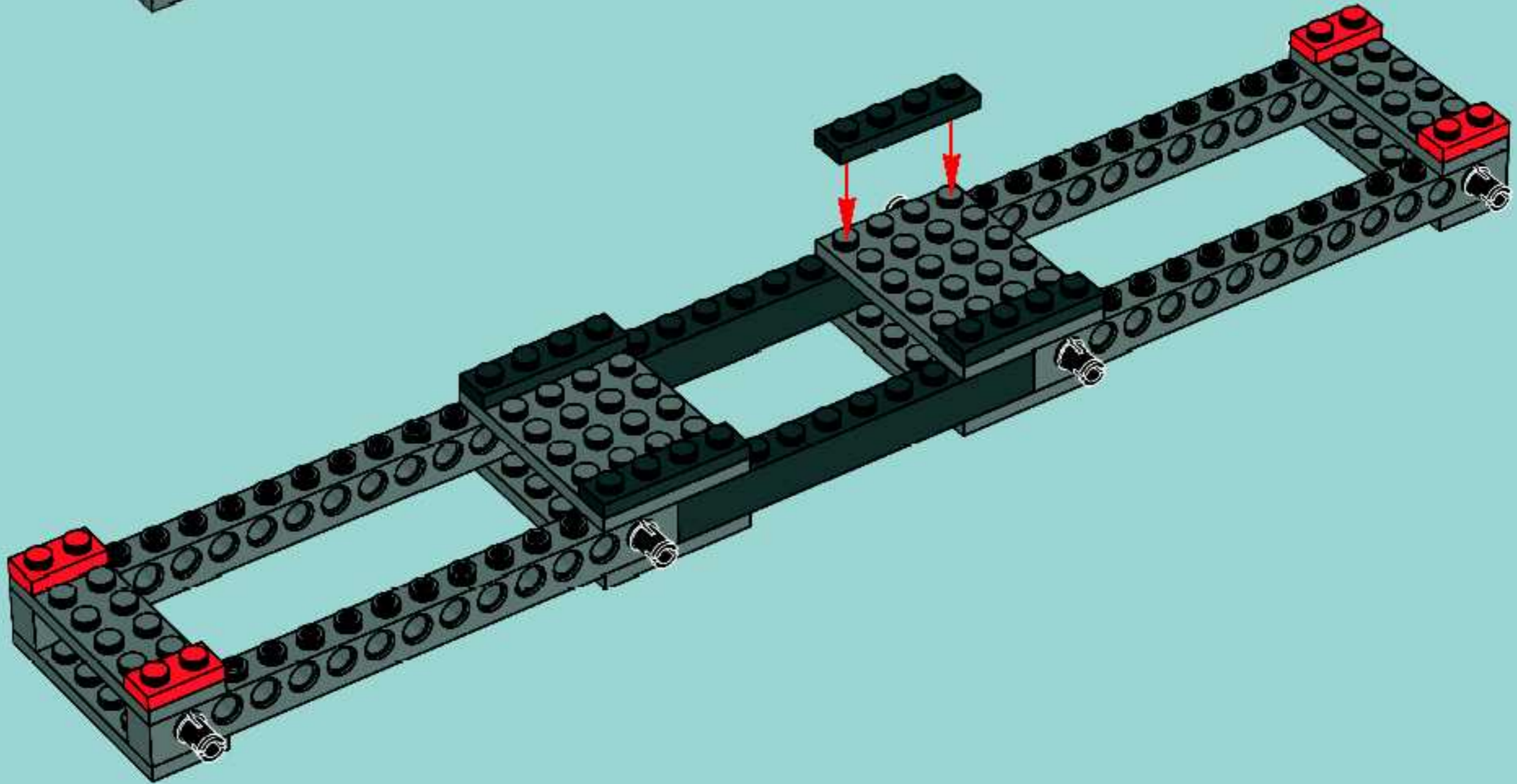


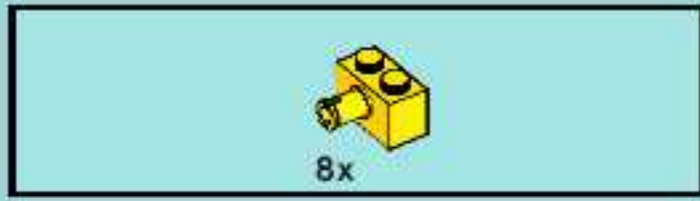


7

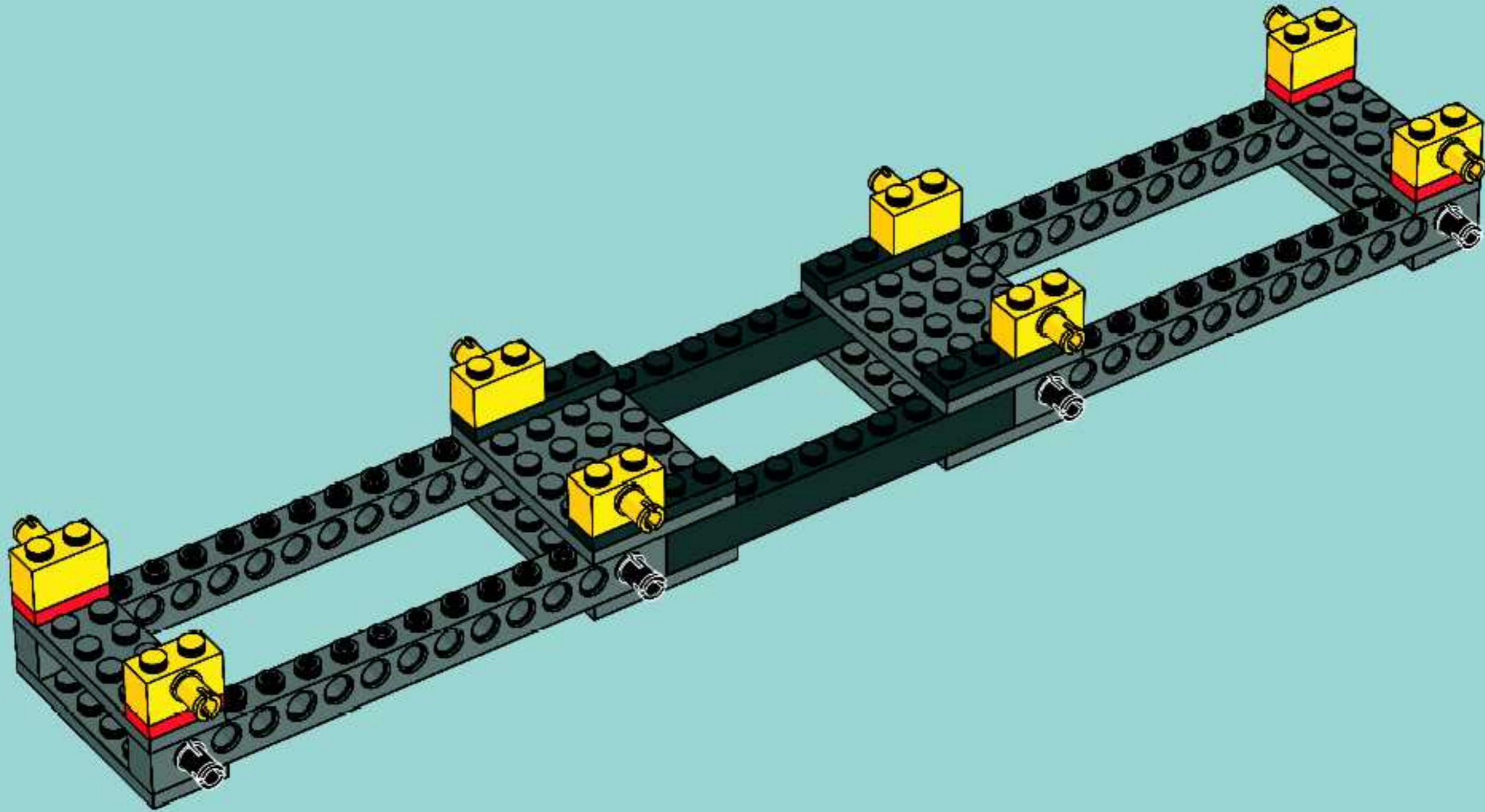


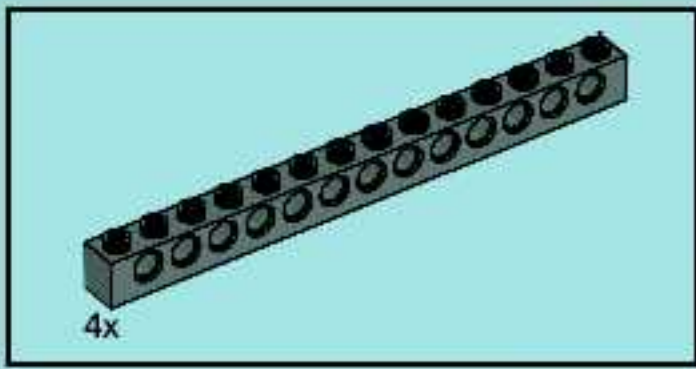
8



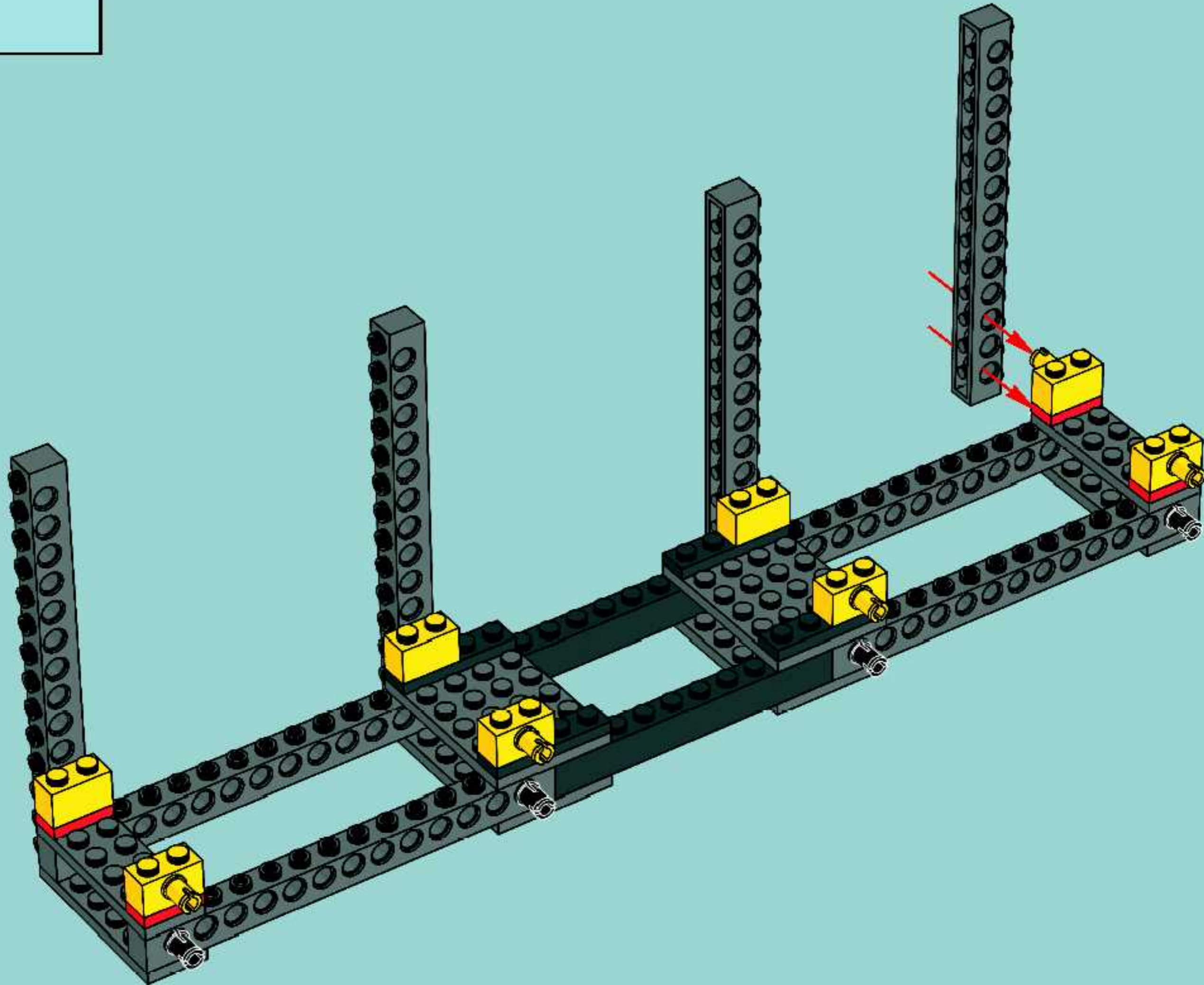


9



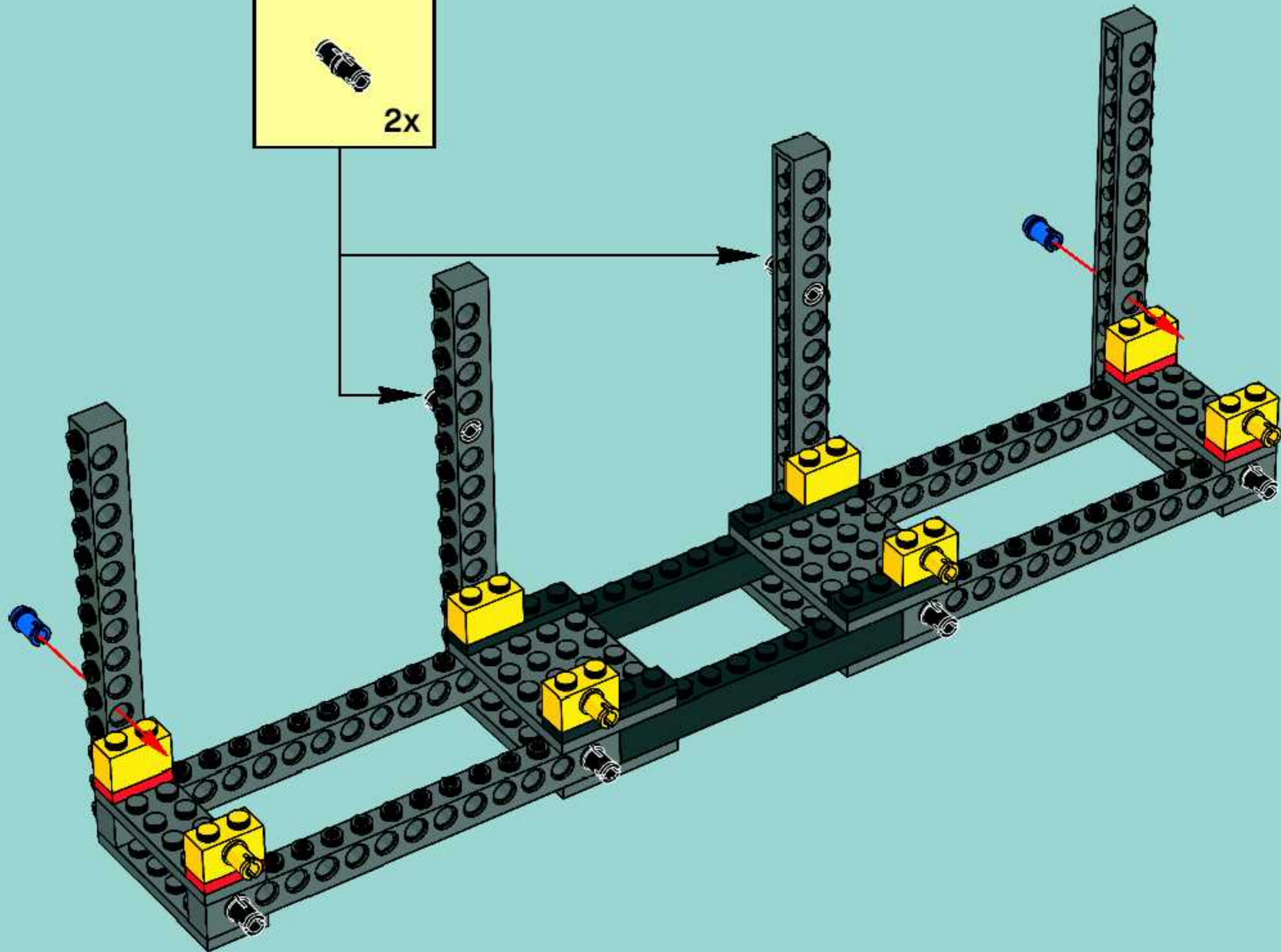
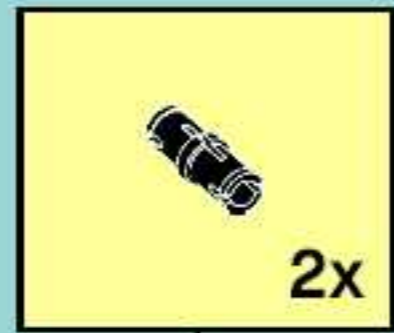


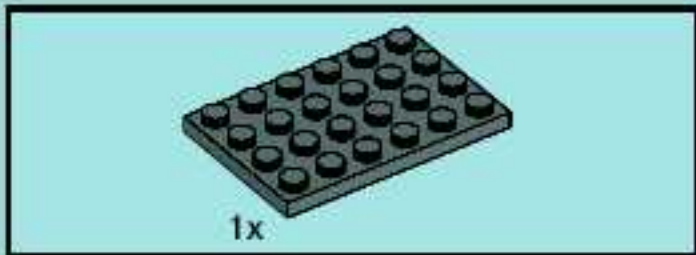
10



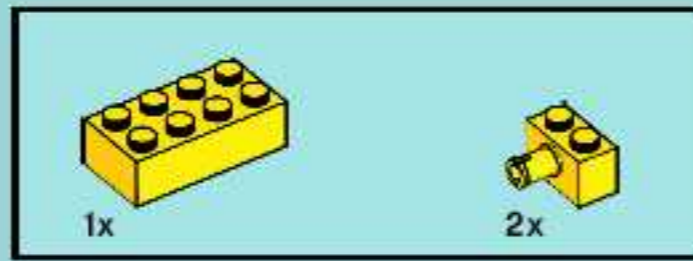


11

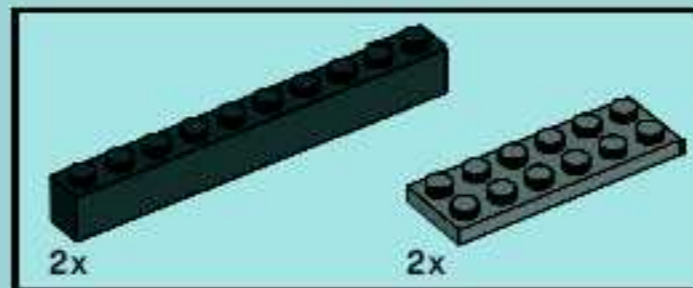
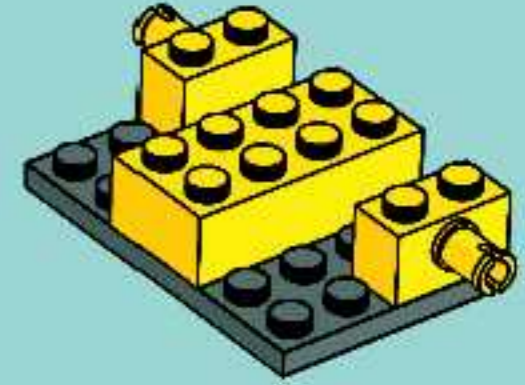




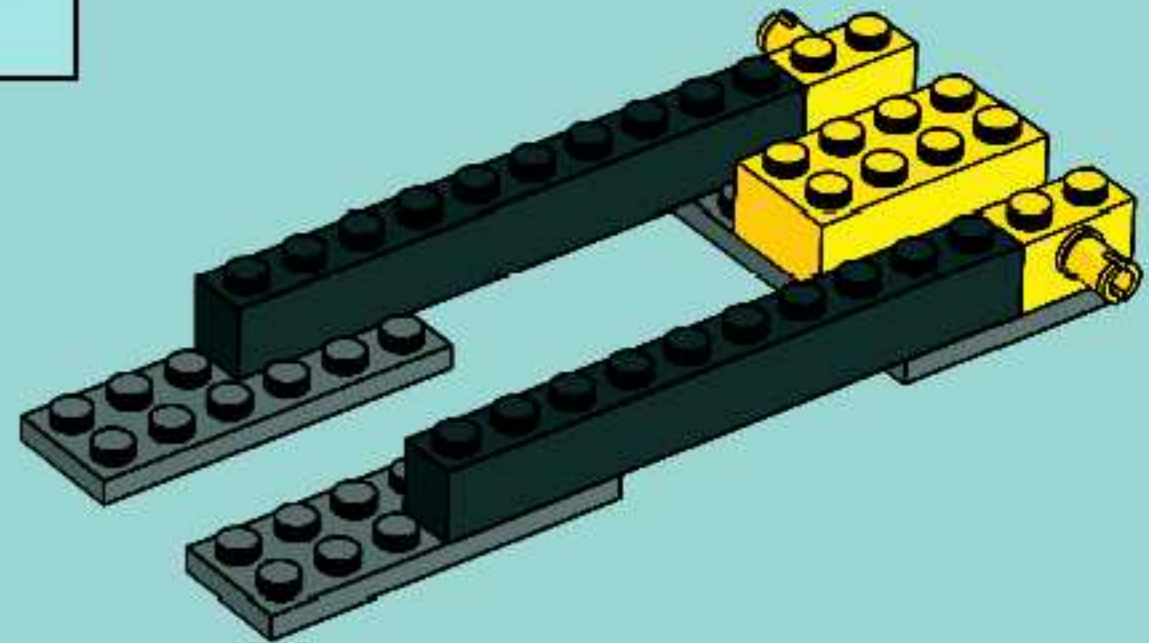
1

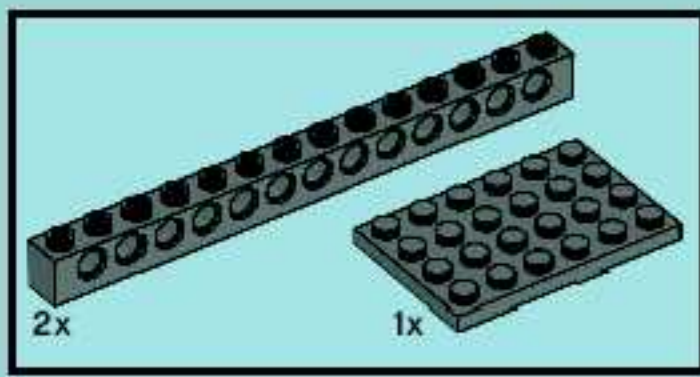


2

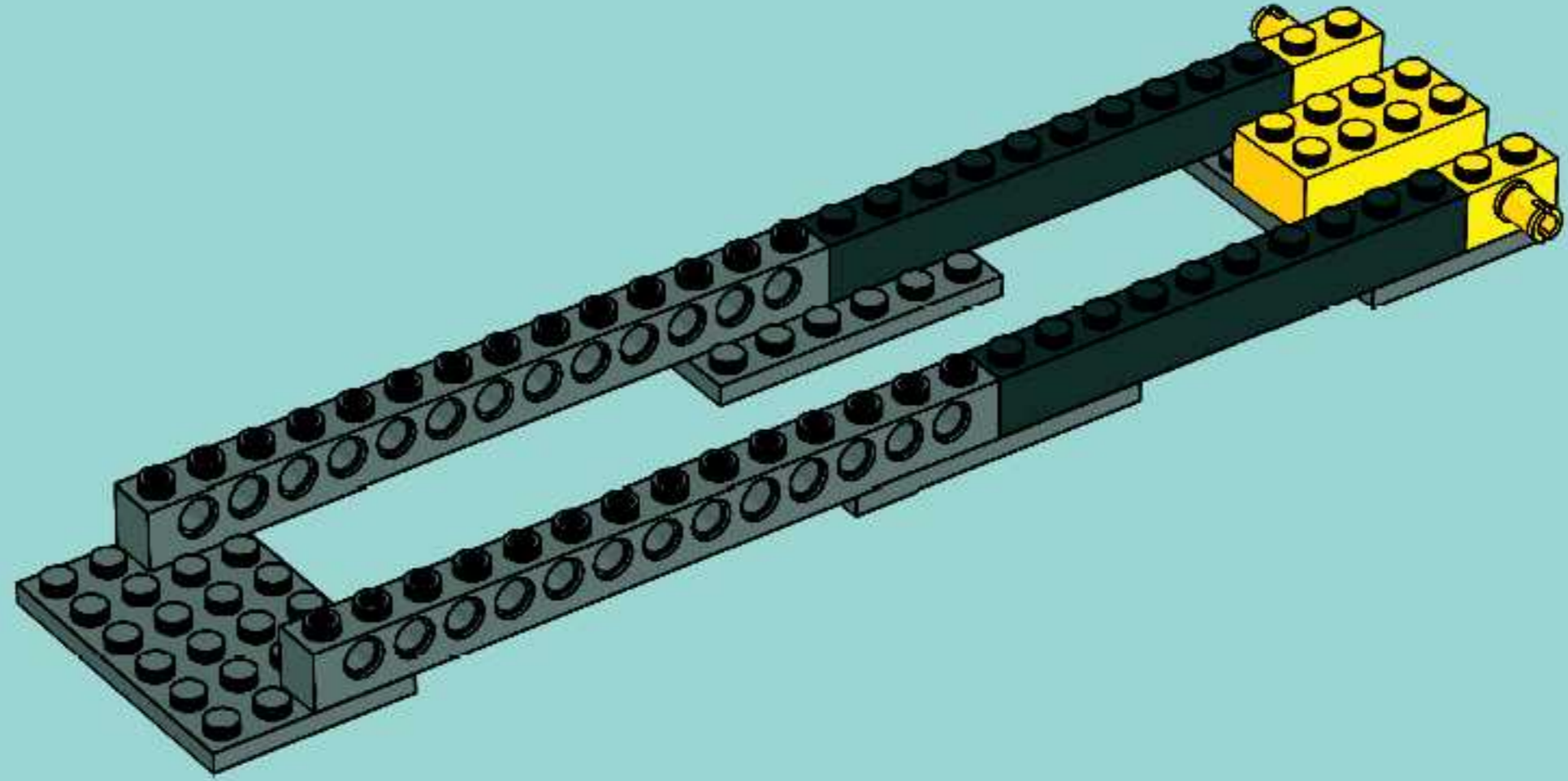


3

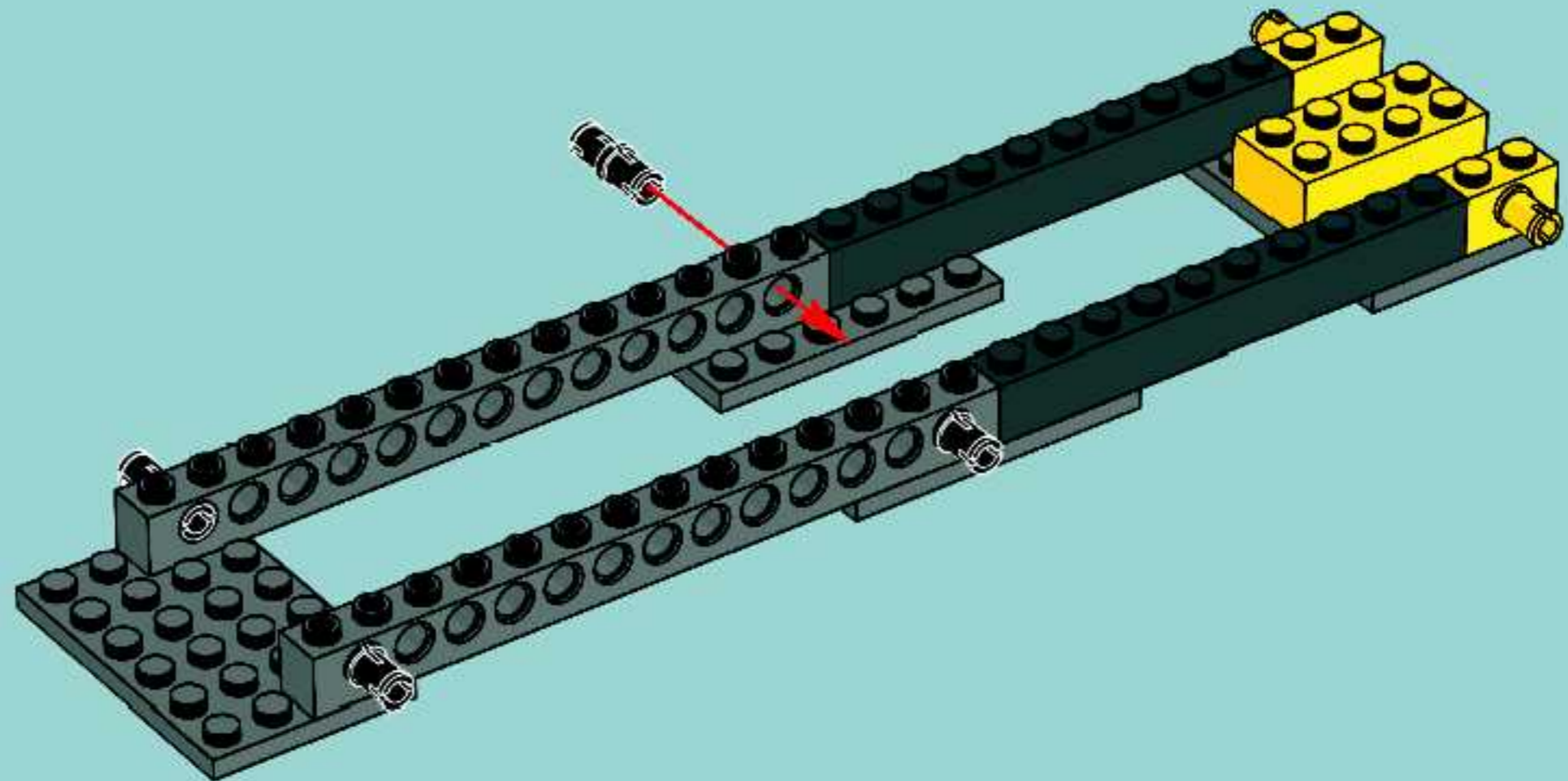


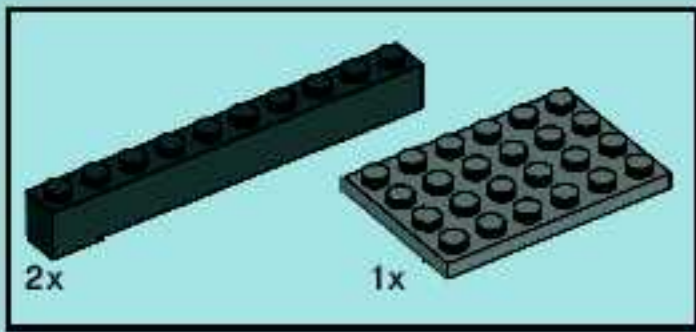


4



5



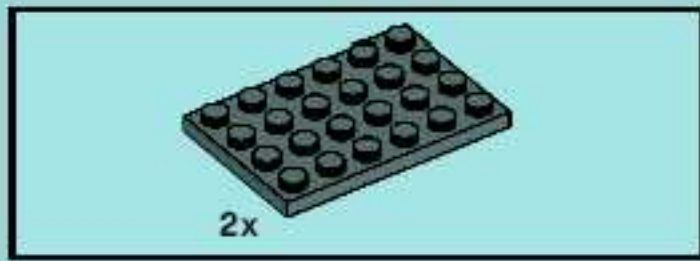


6

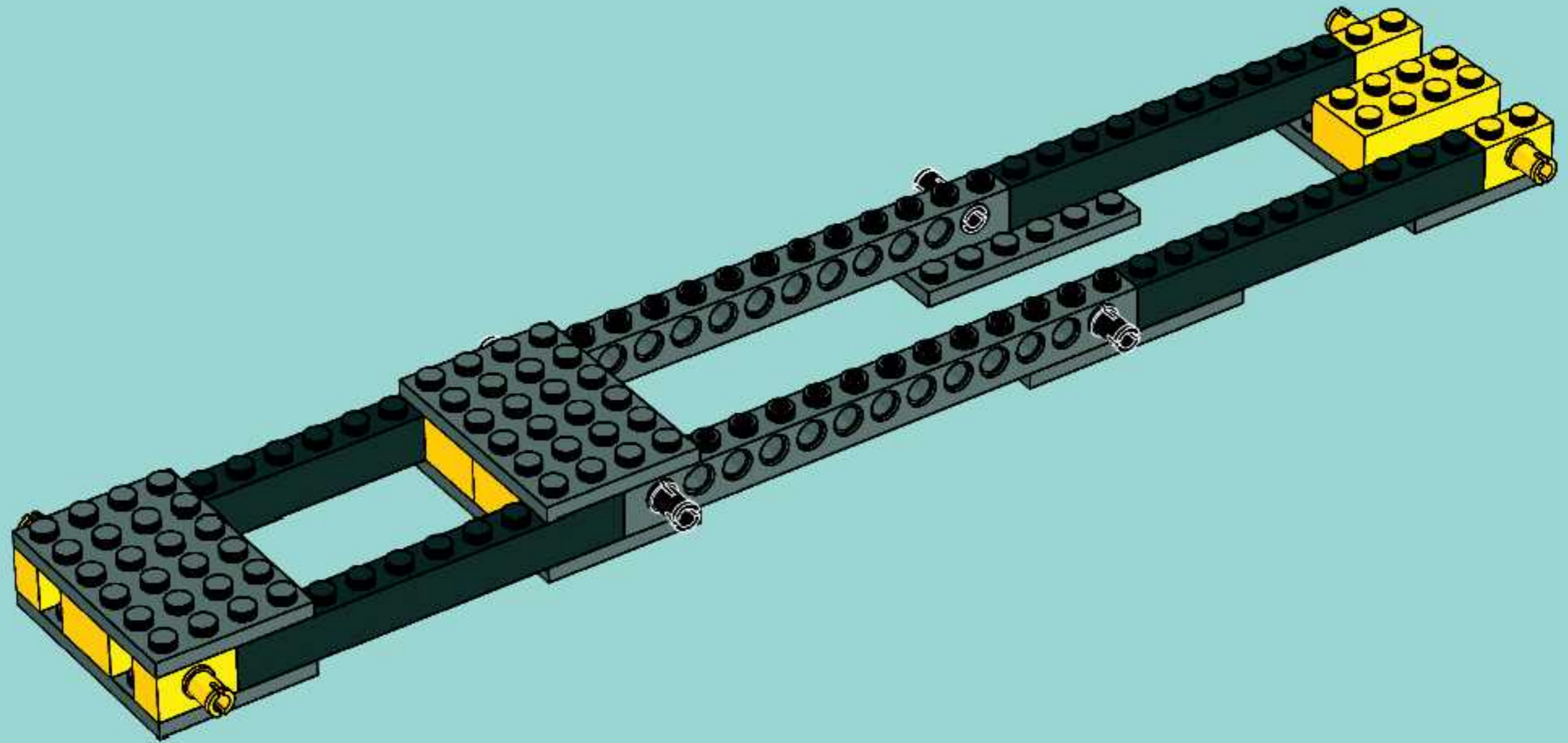


7

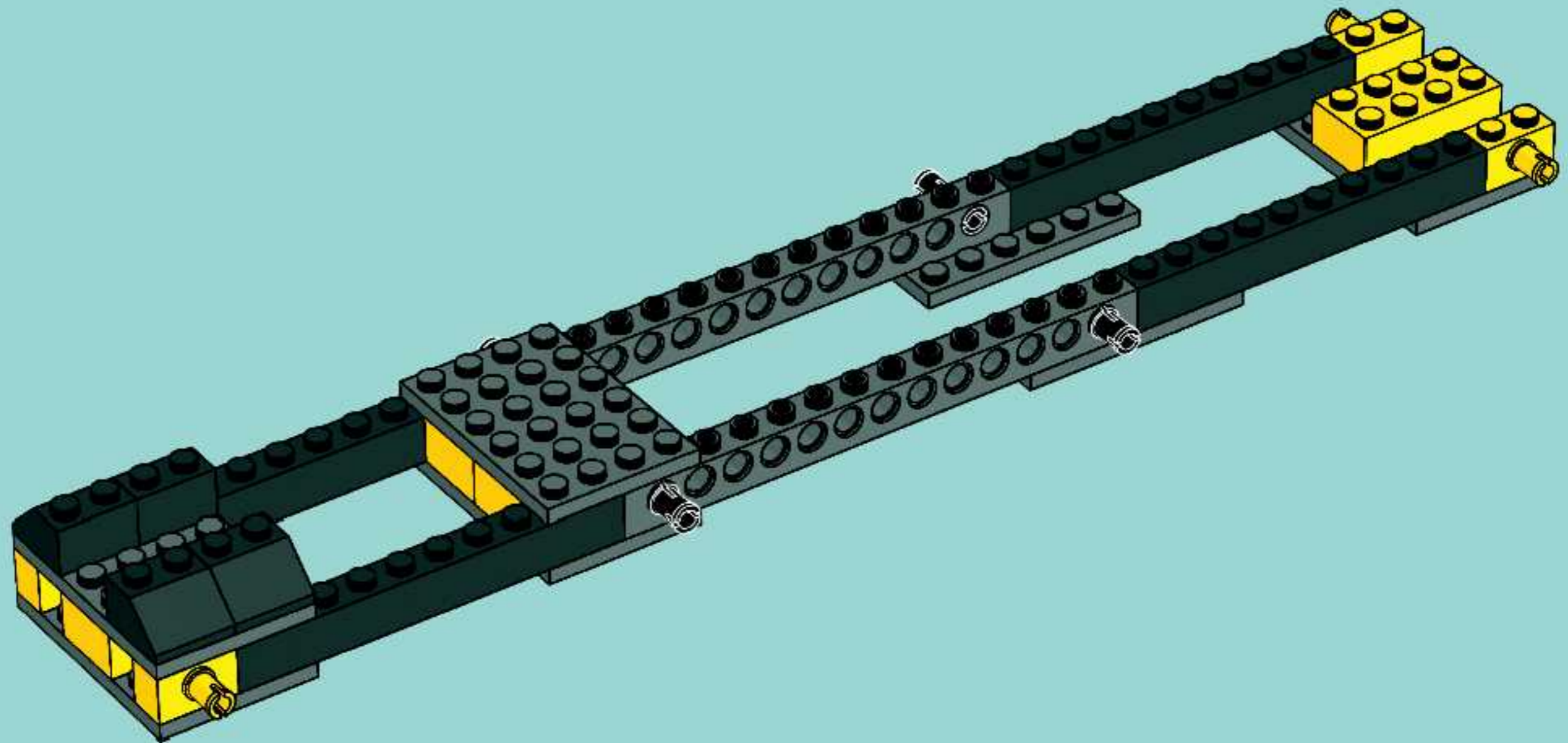


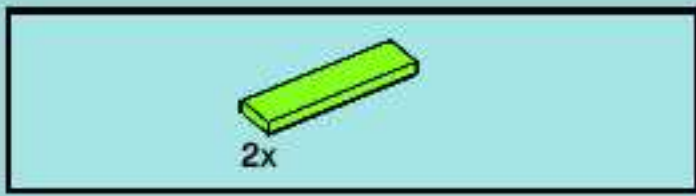


8

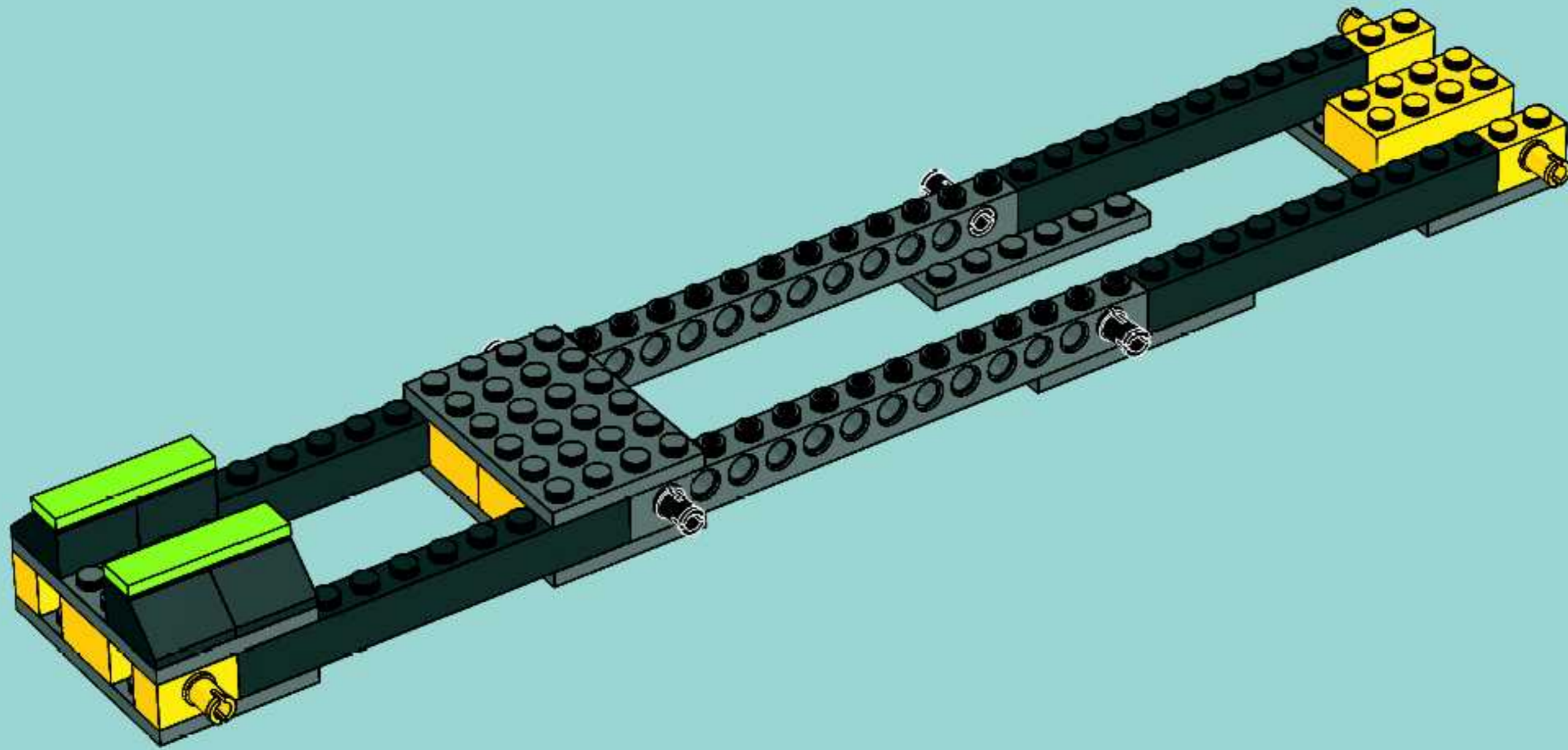


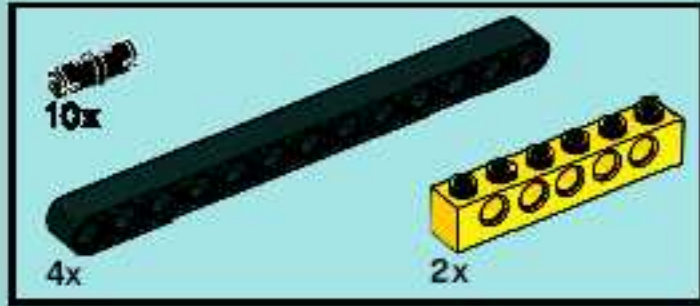
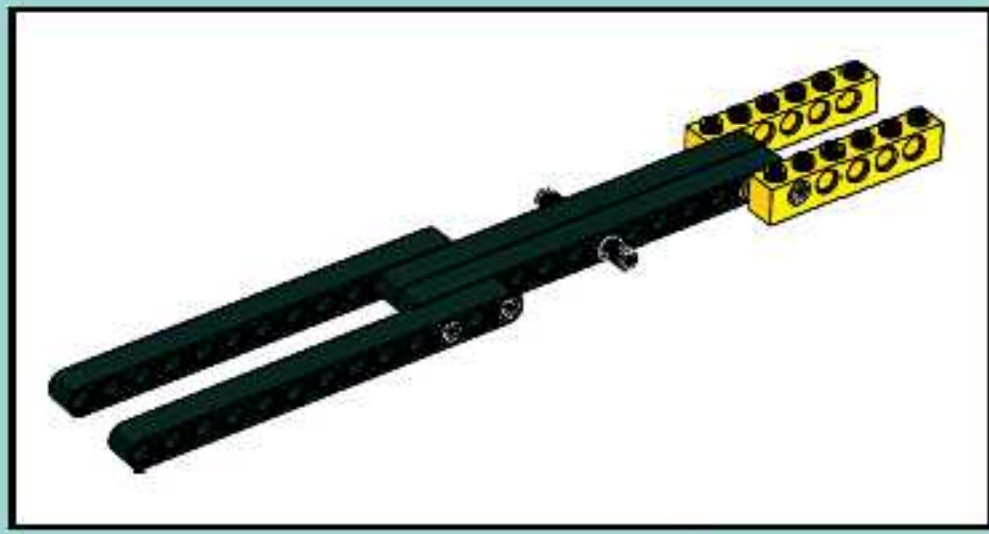
9



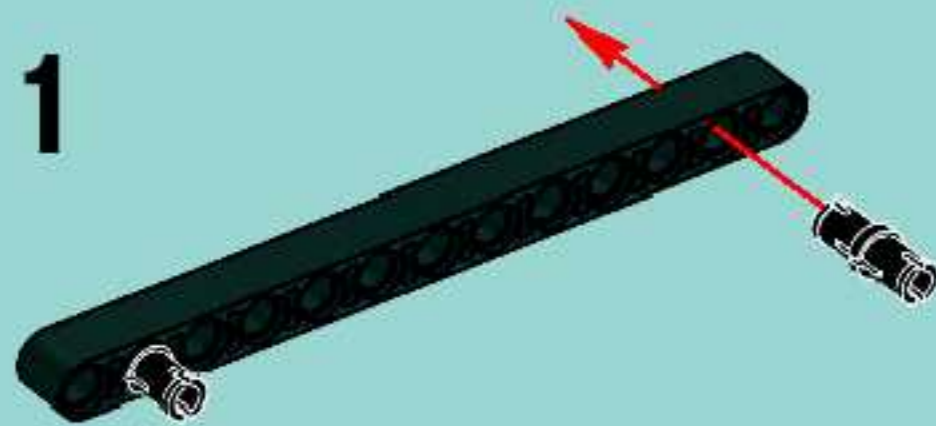


10

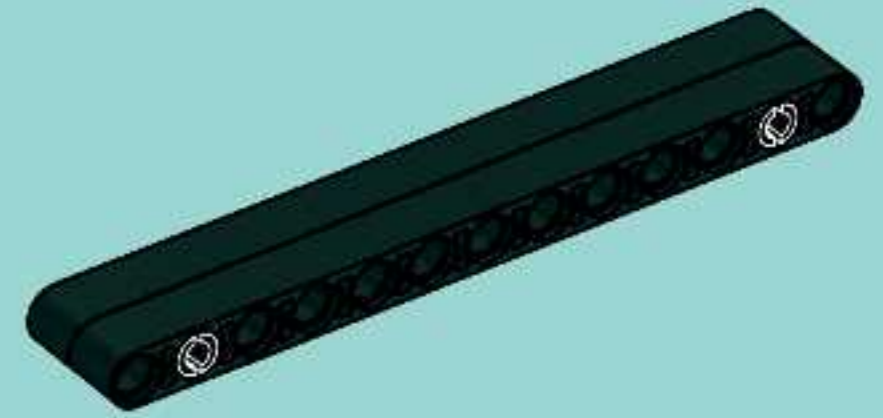




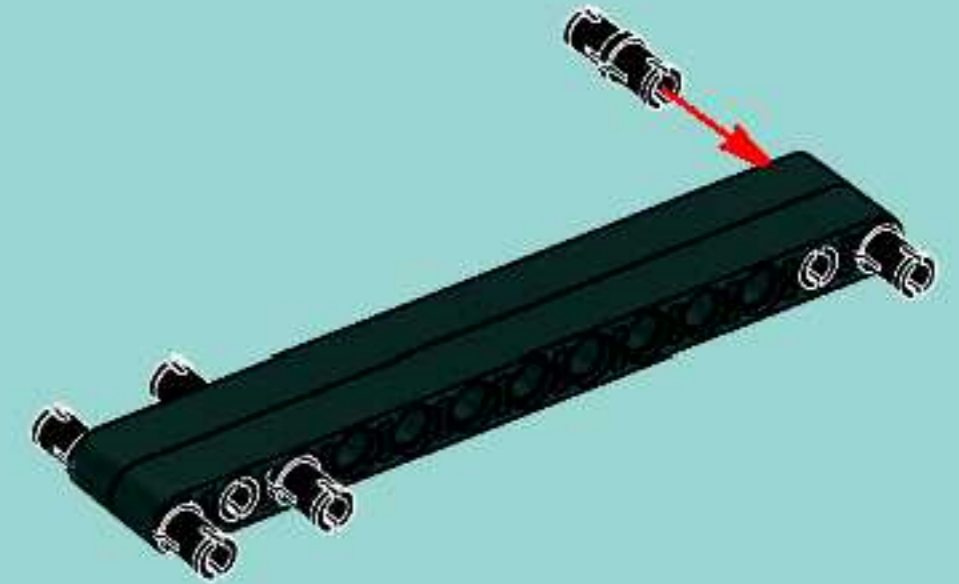
11



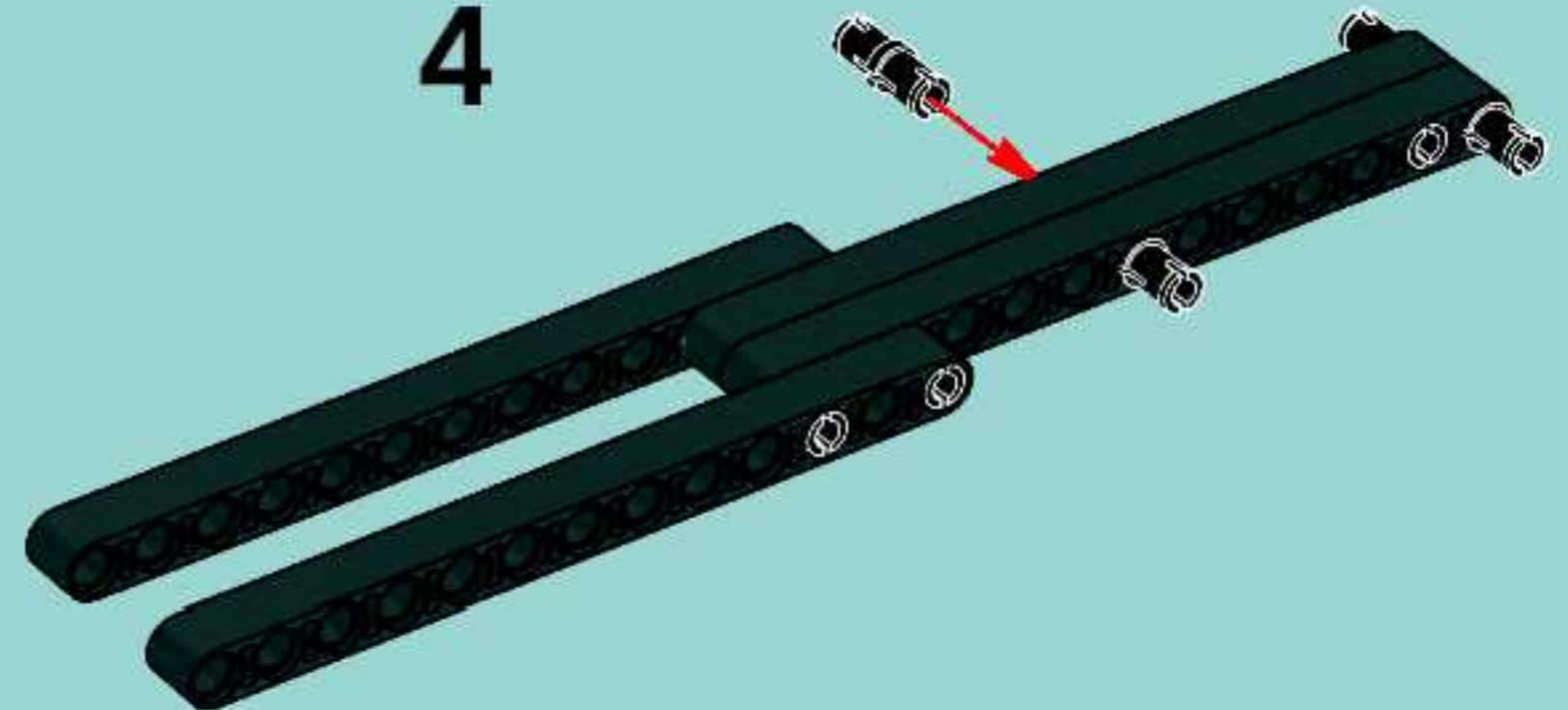
2



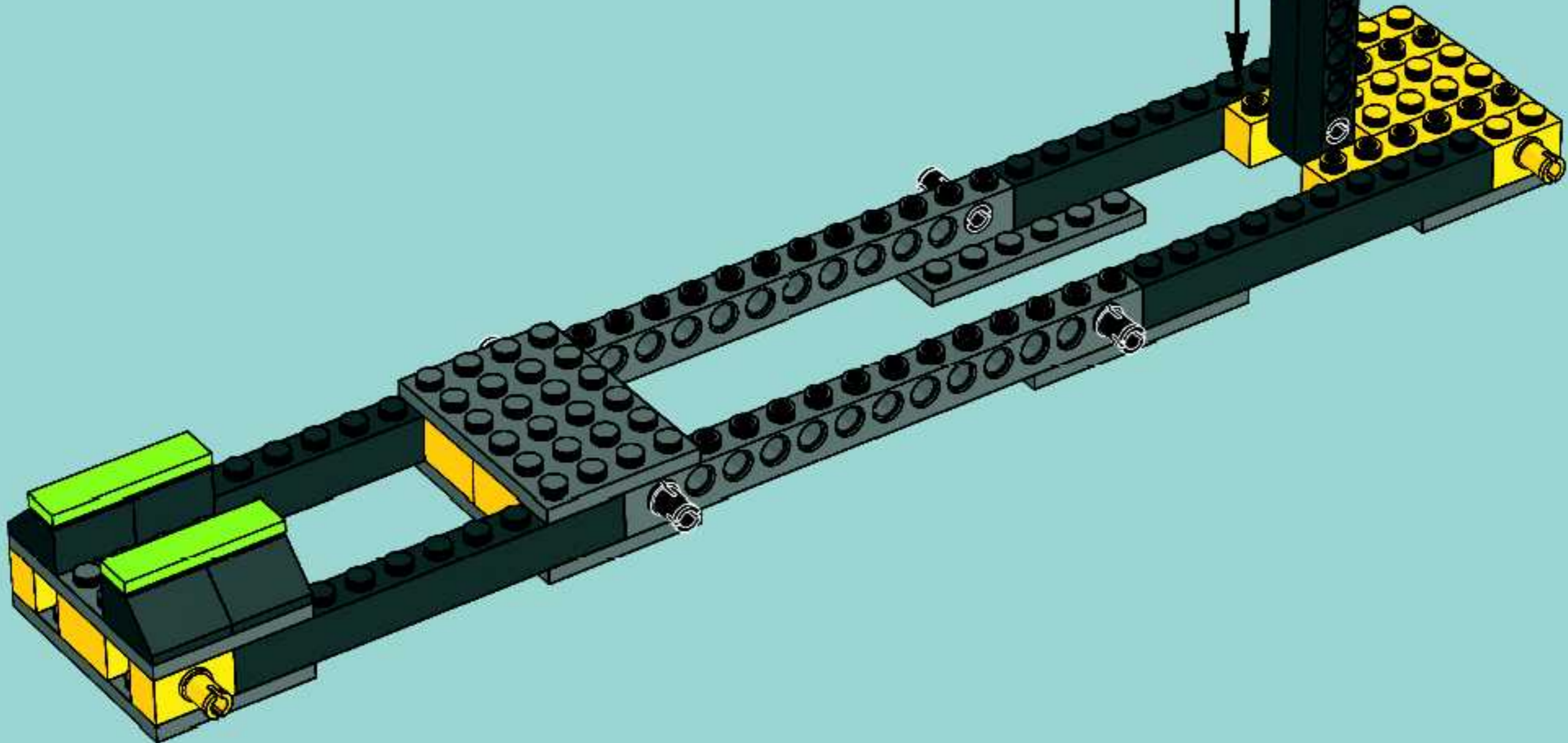
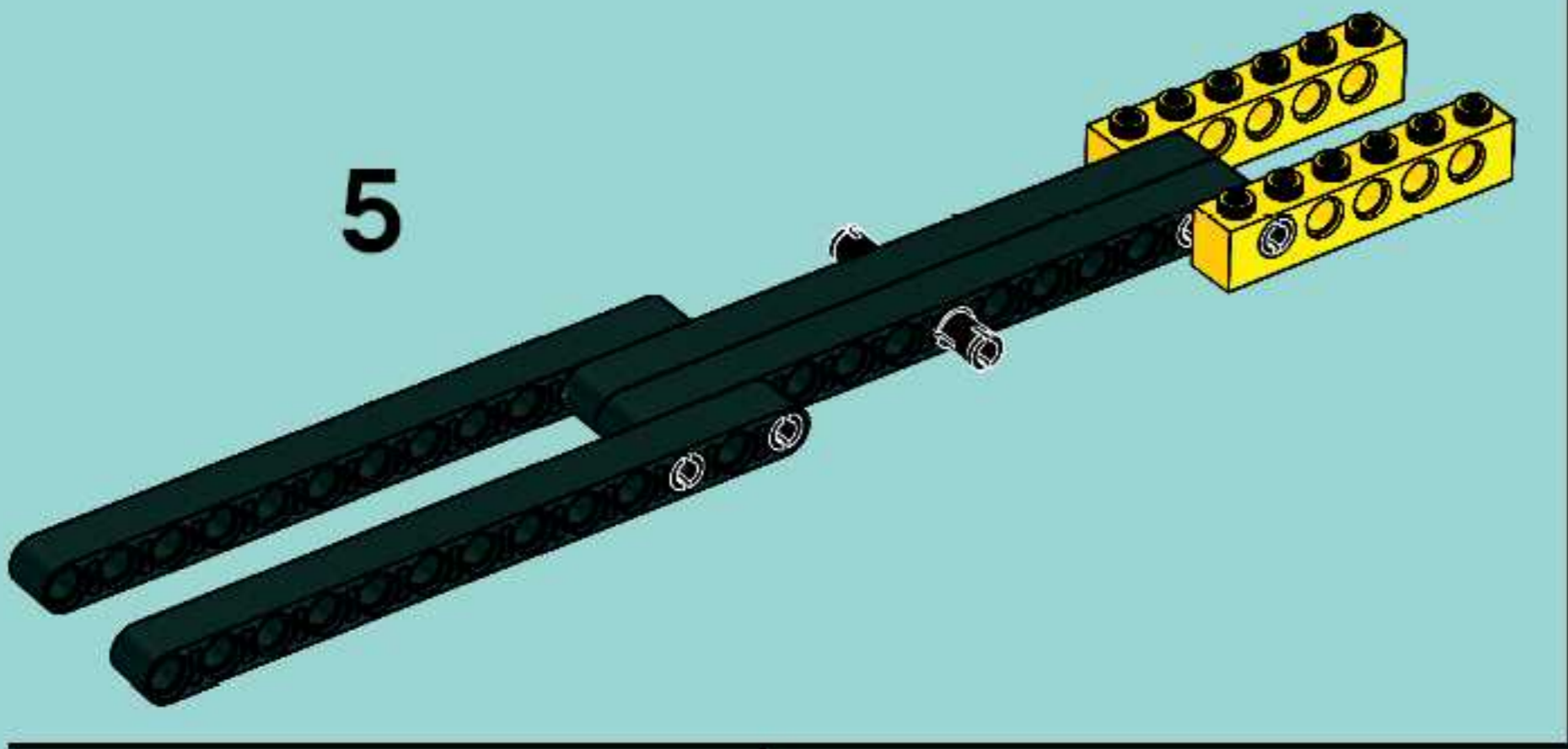
3

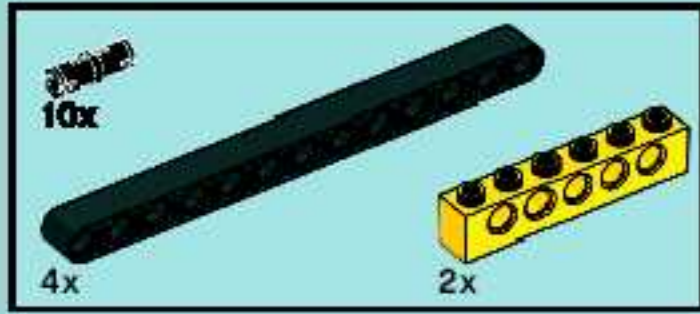
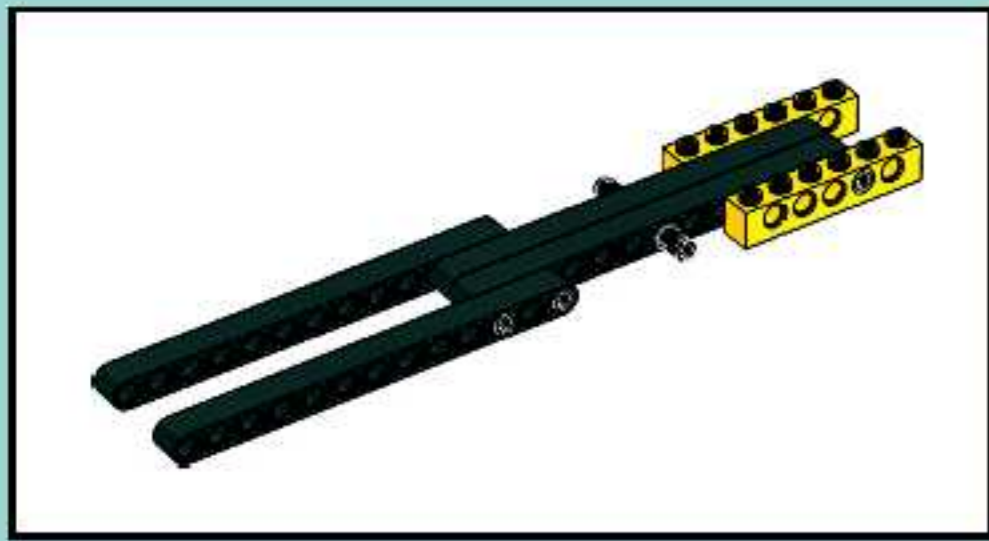


4

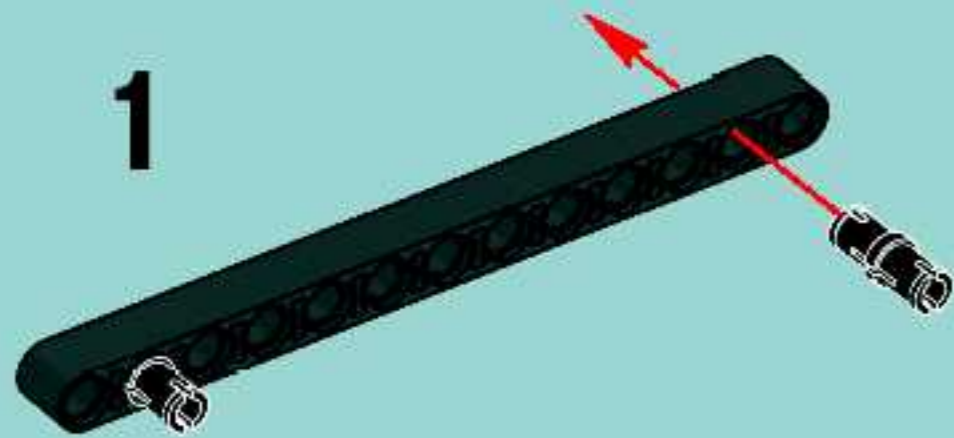


5

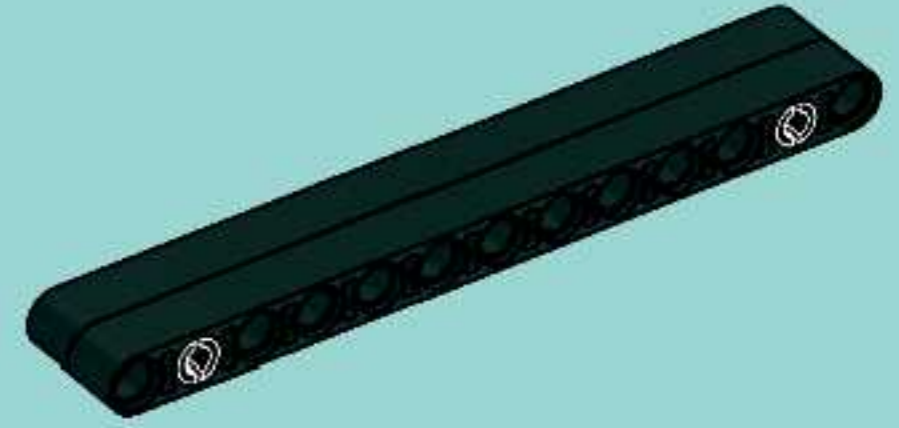




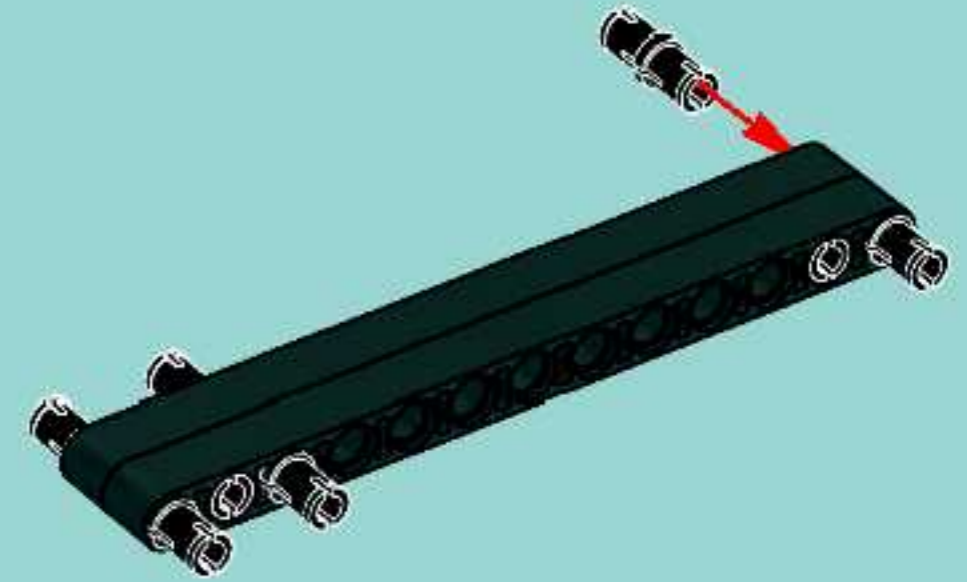
12



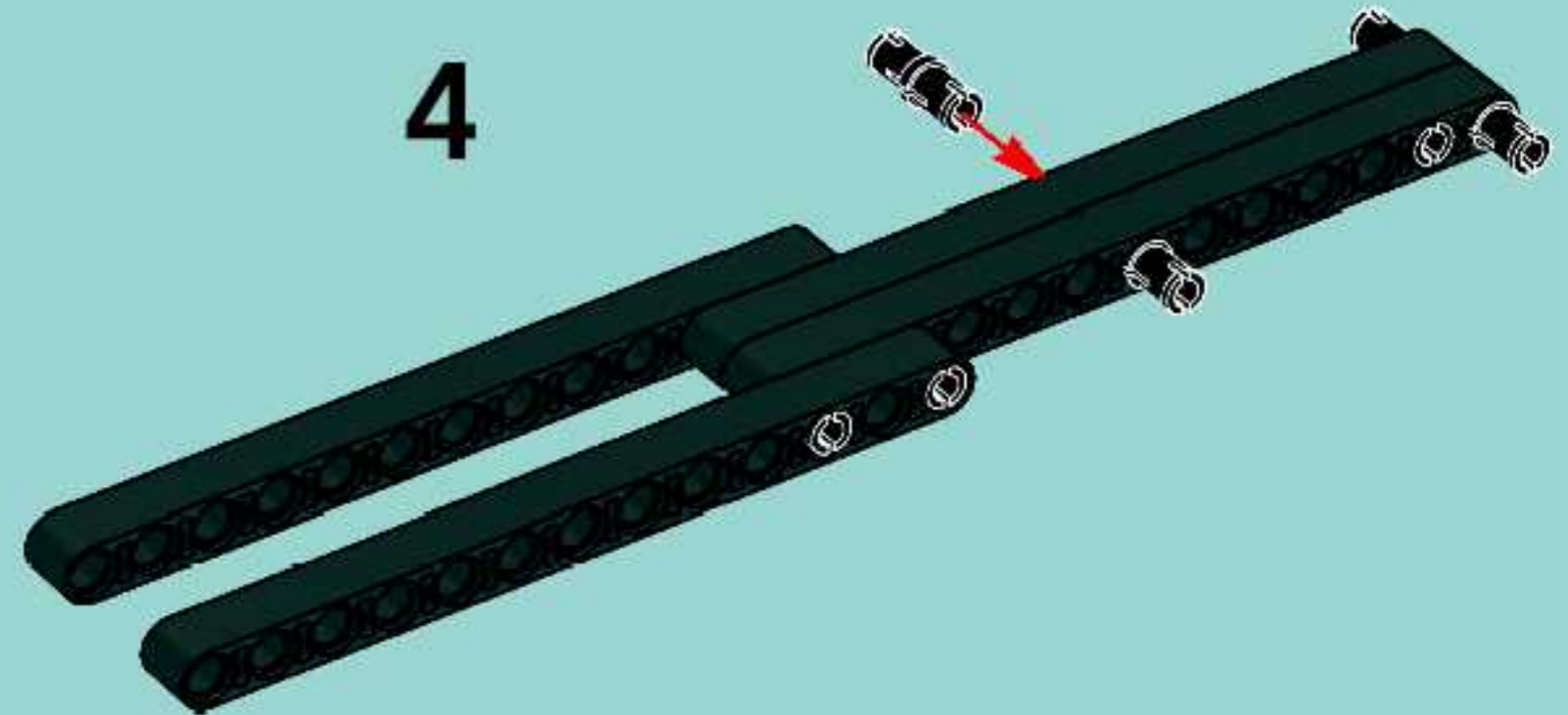
2



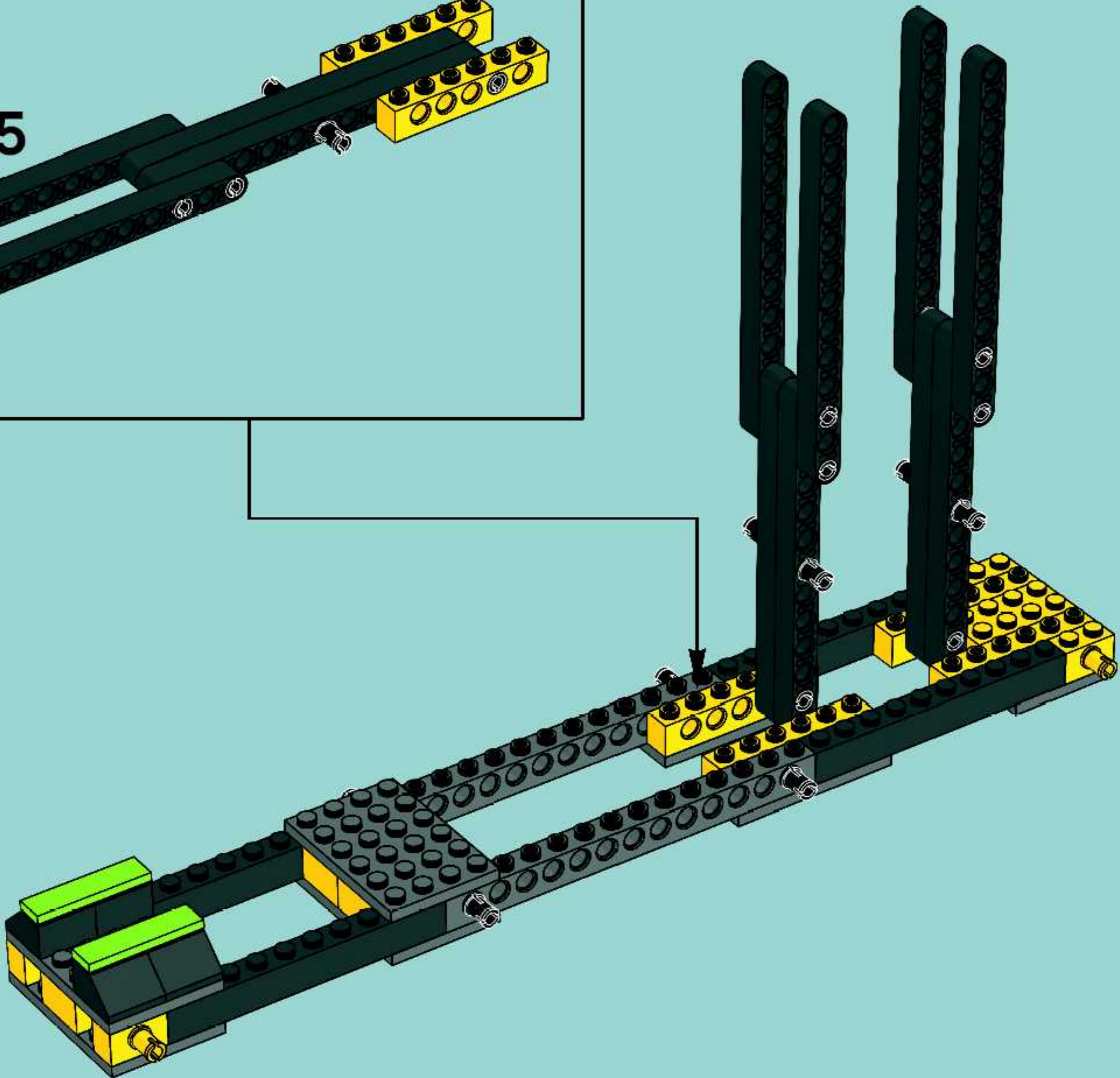
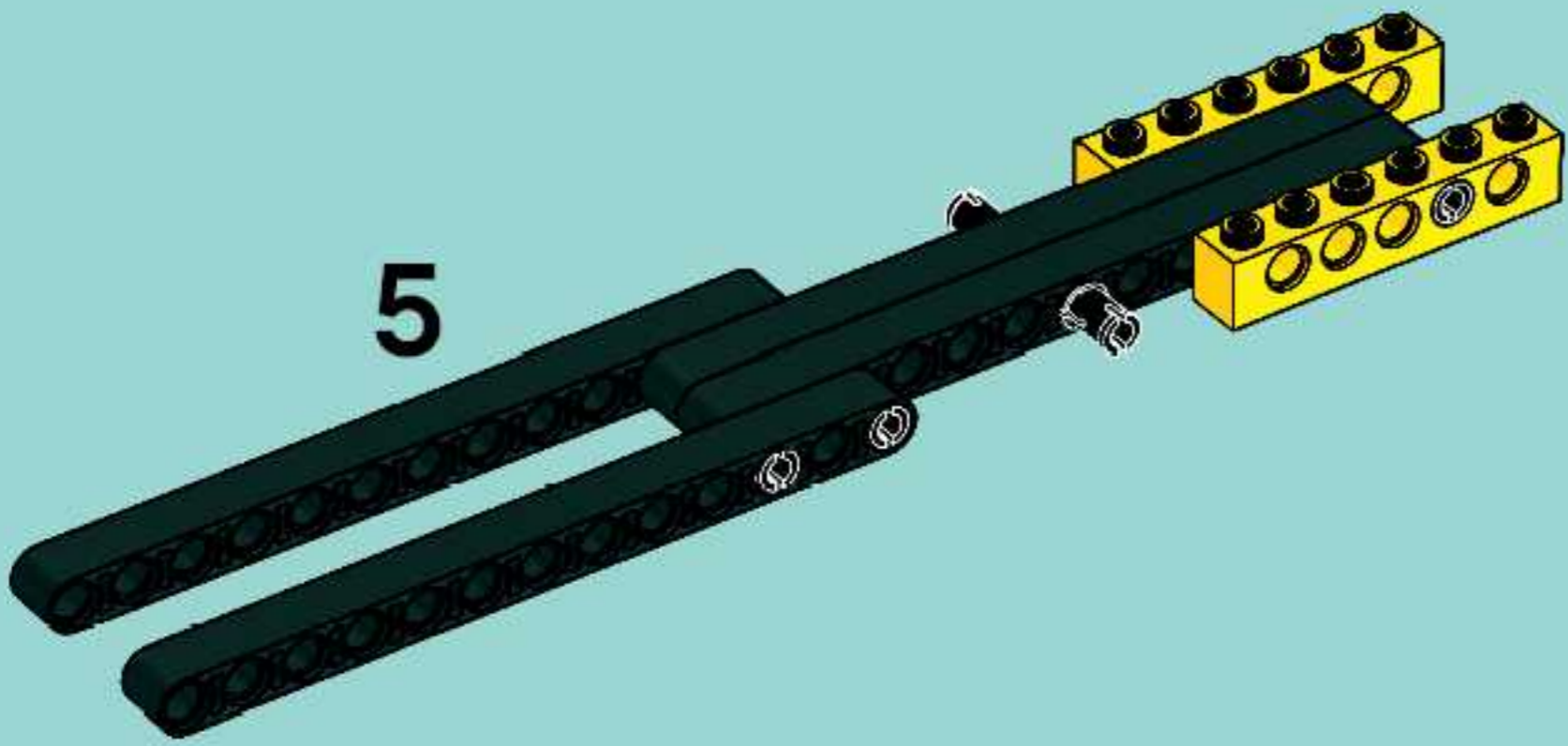
3

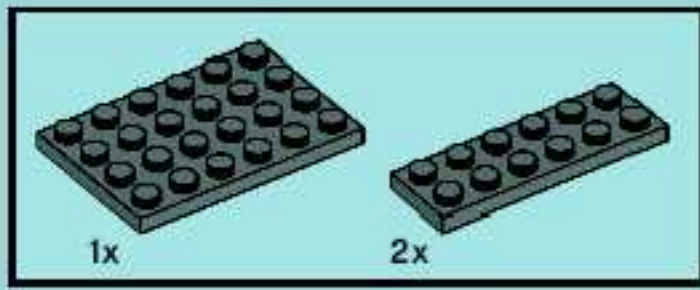


4

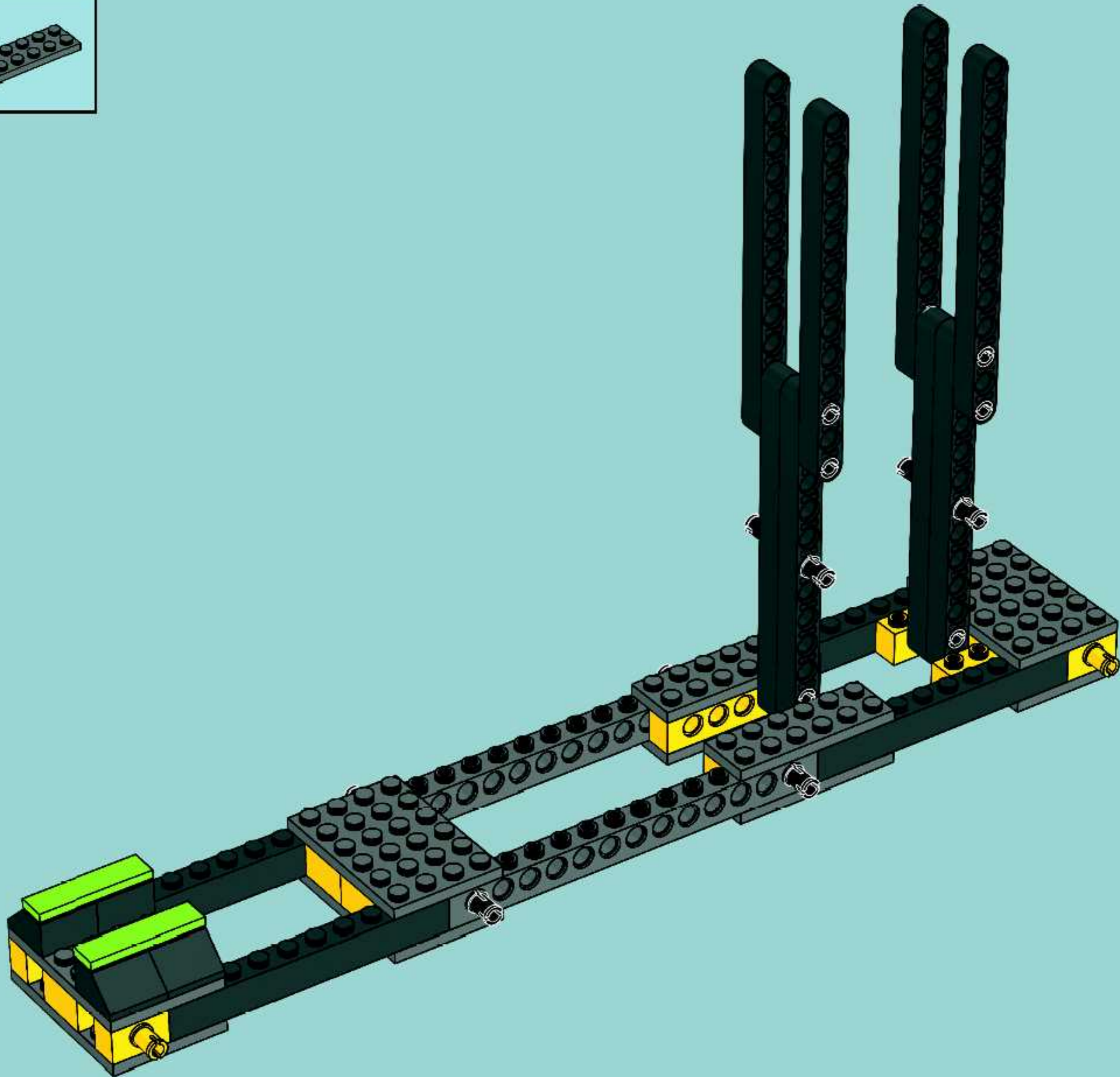


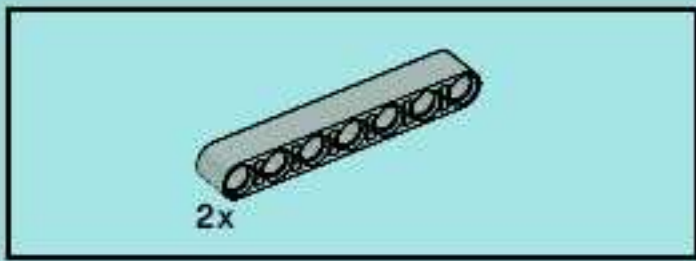
5





13

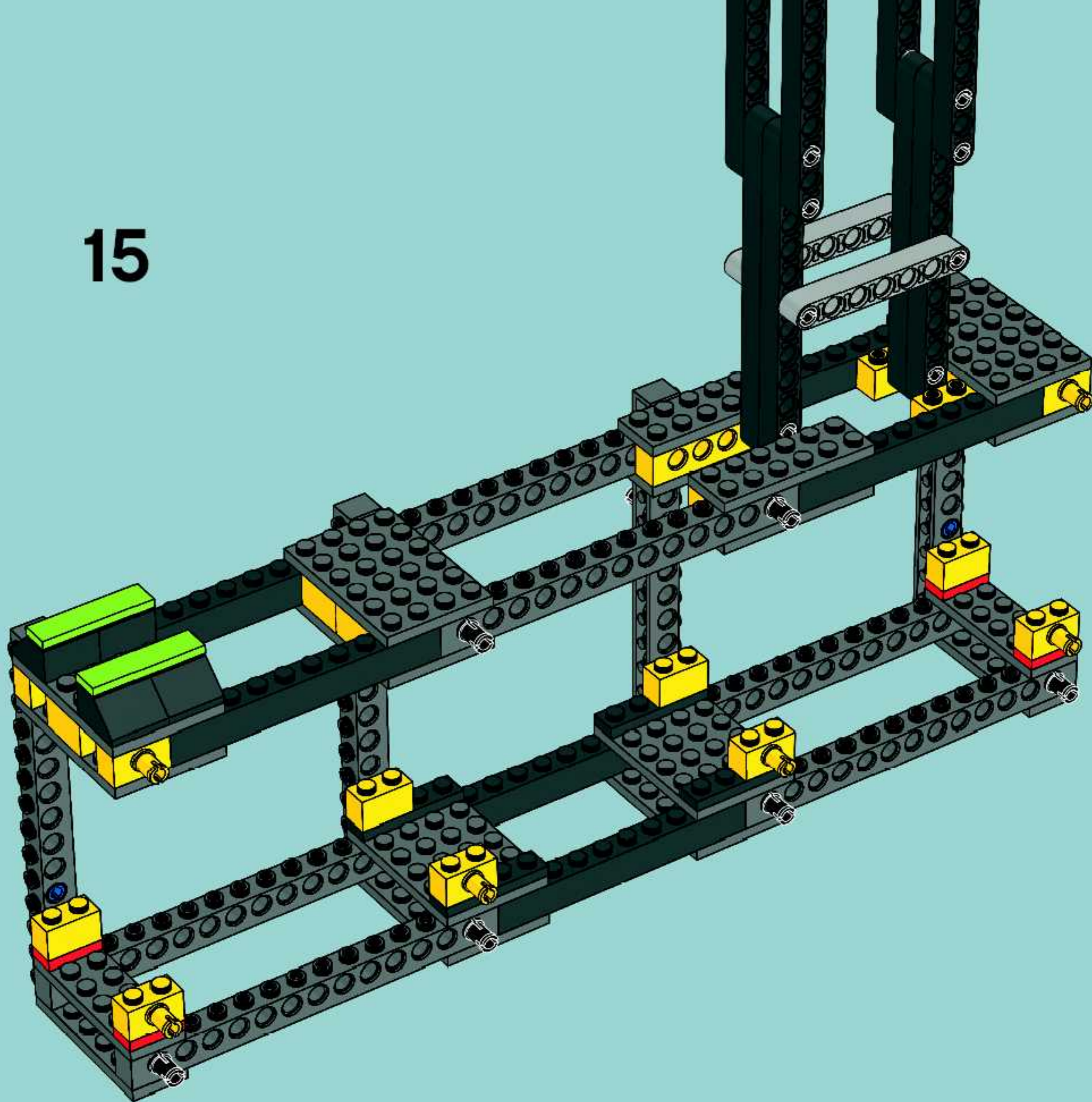


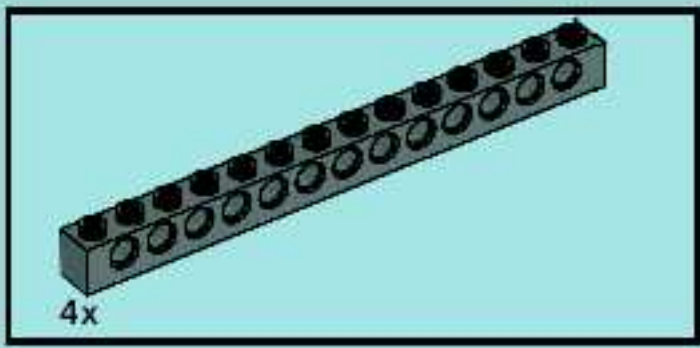


14

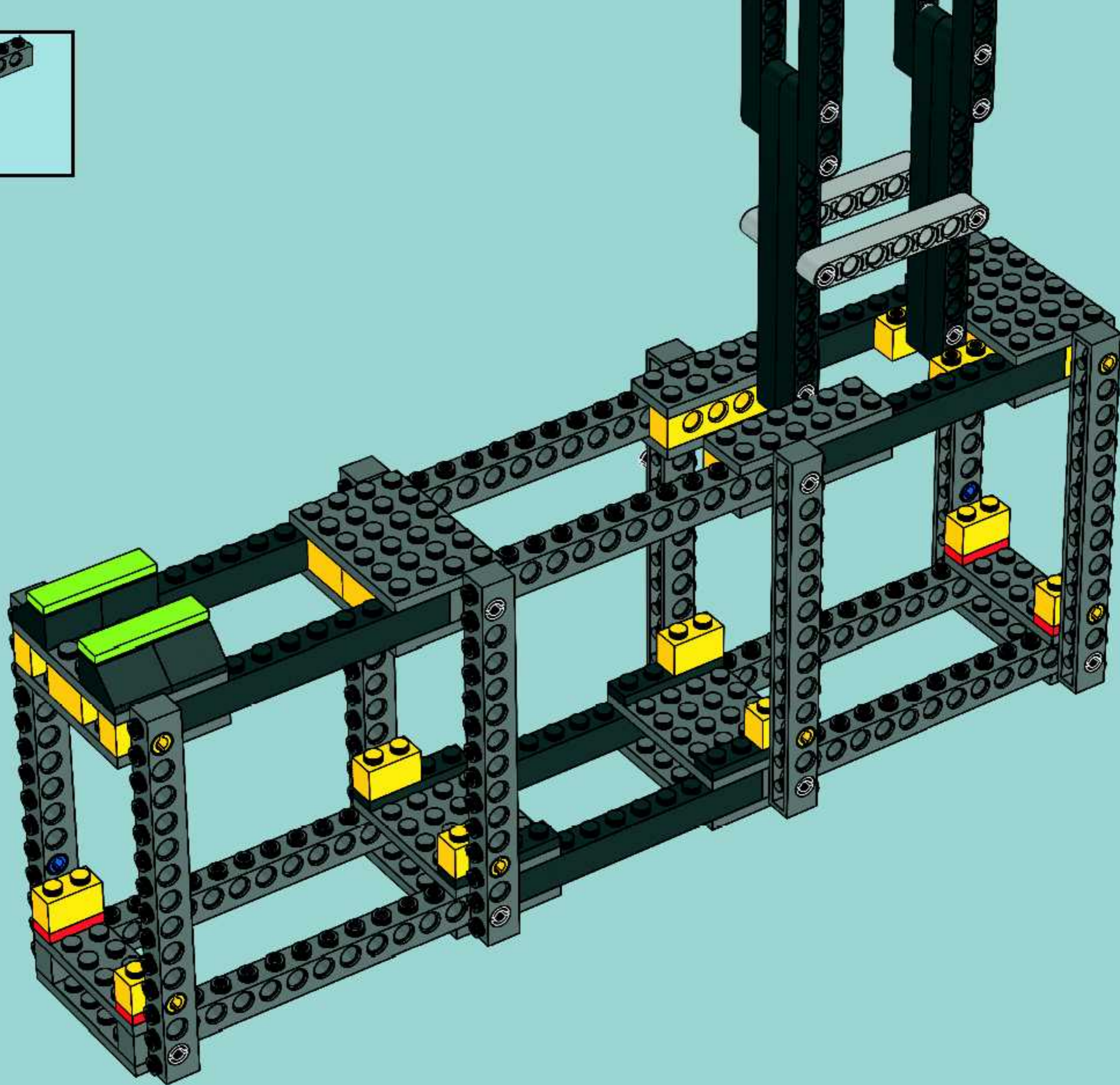


15



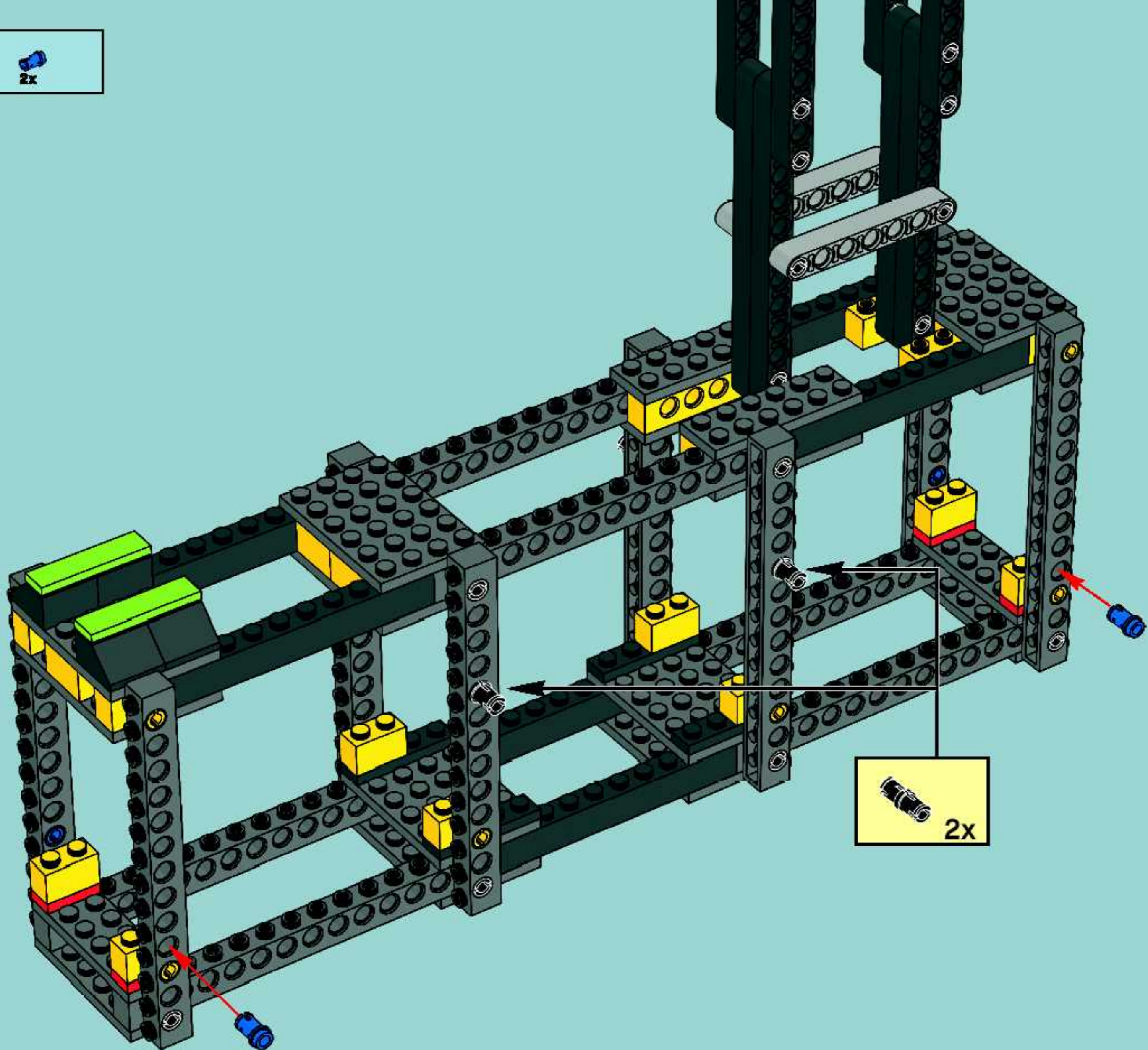


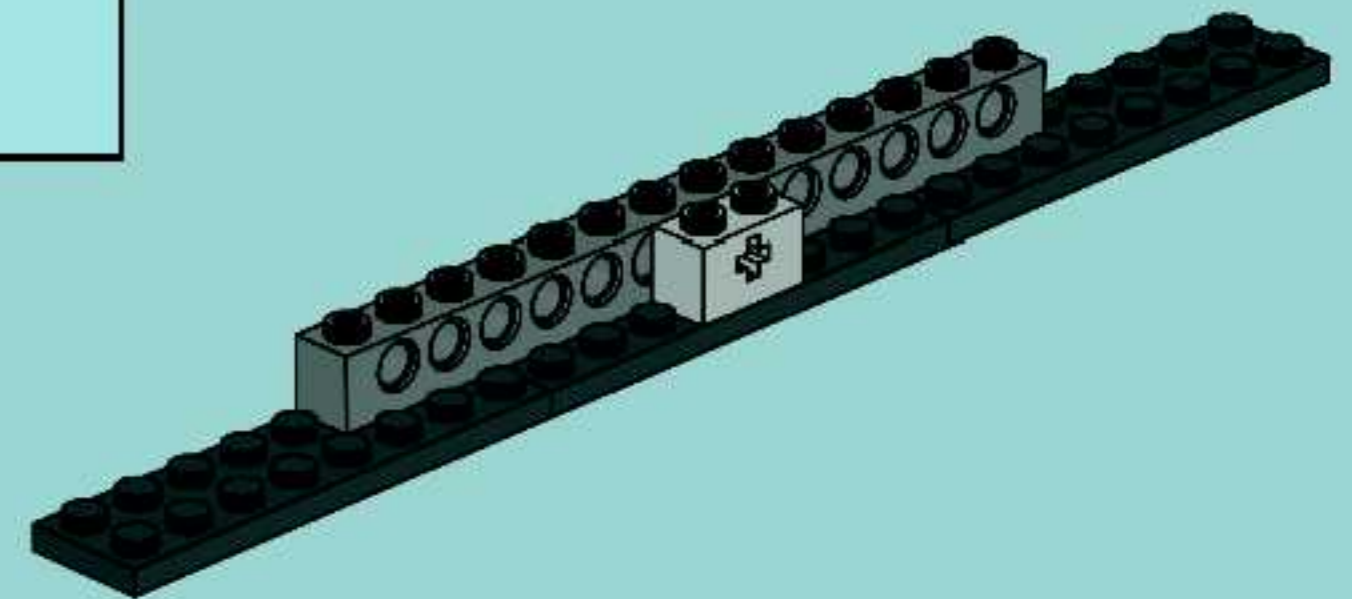
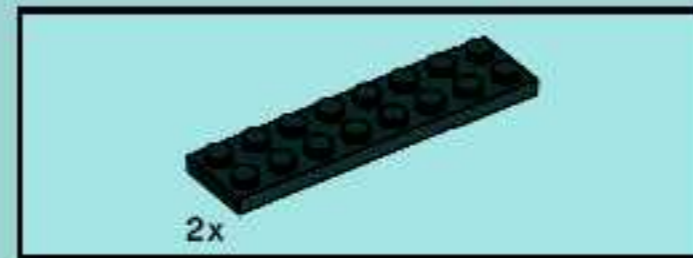
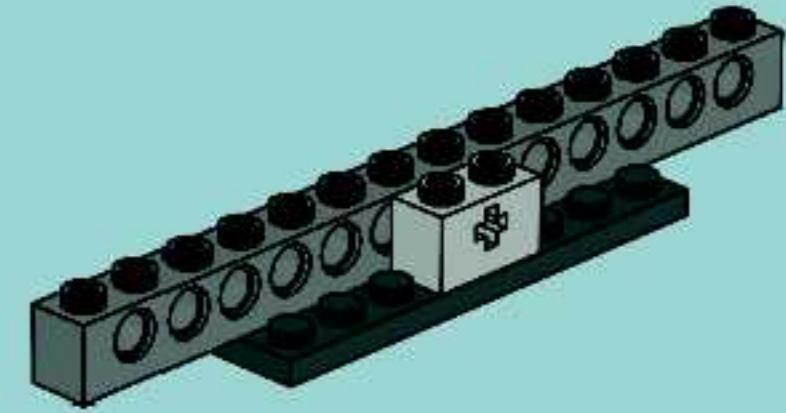
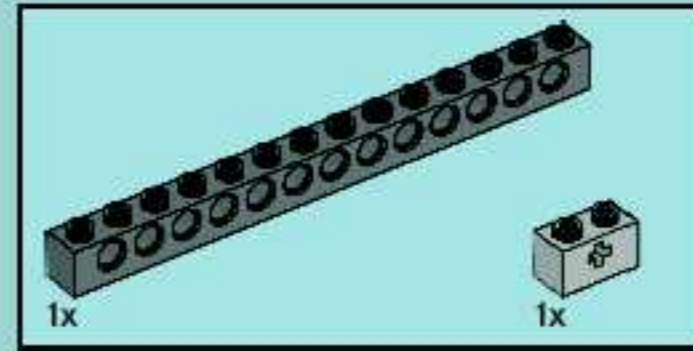
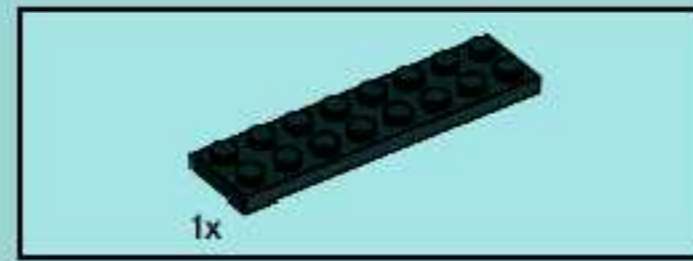
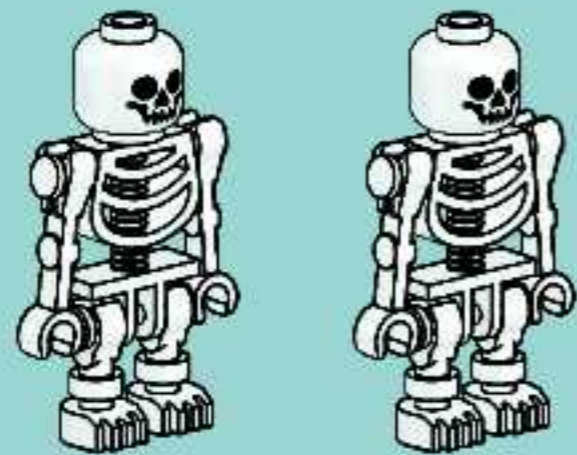
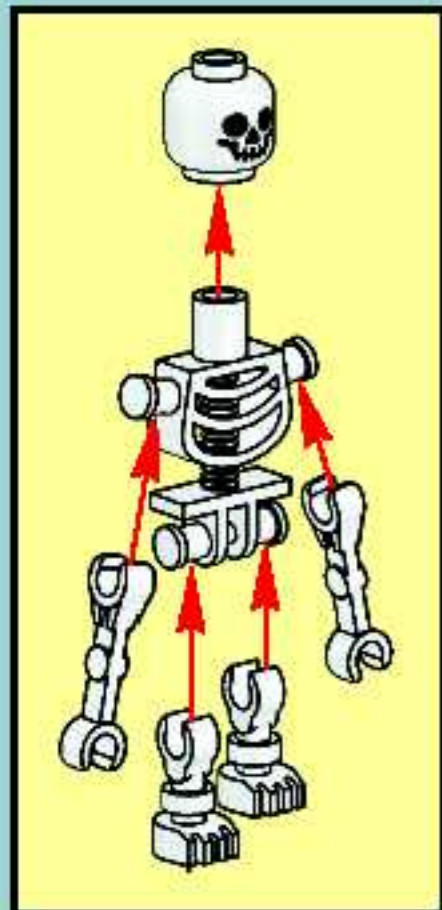
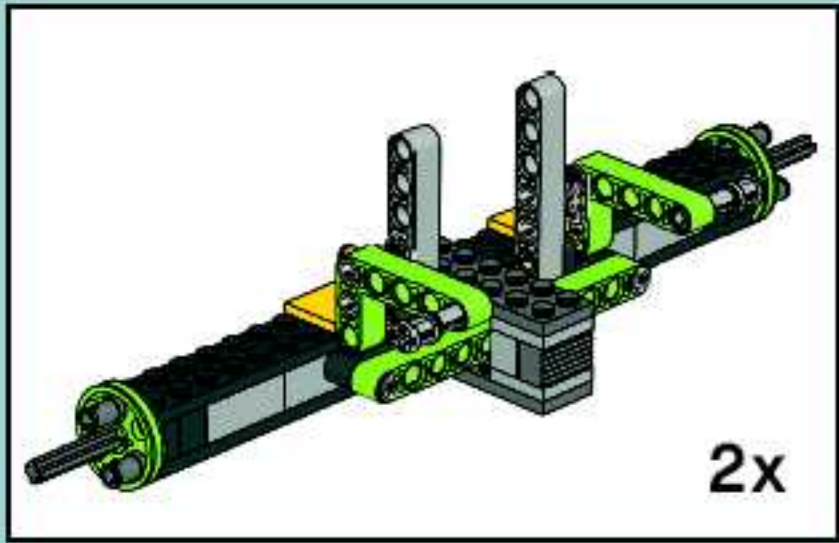
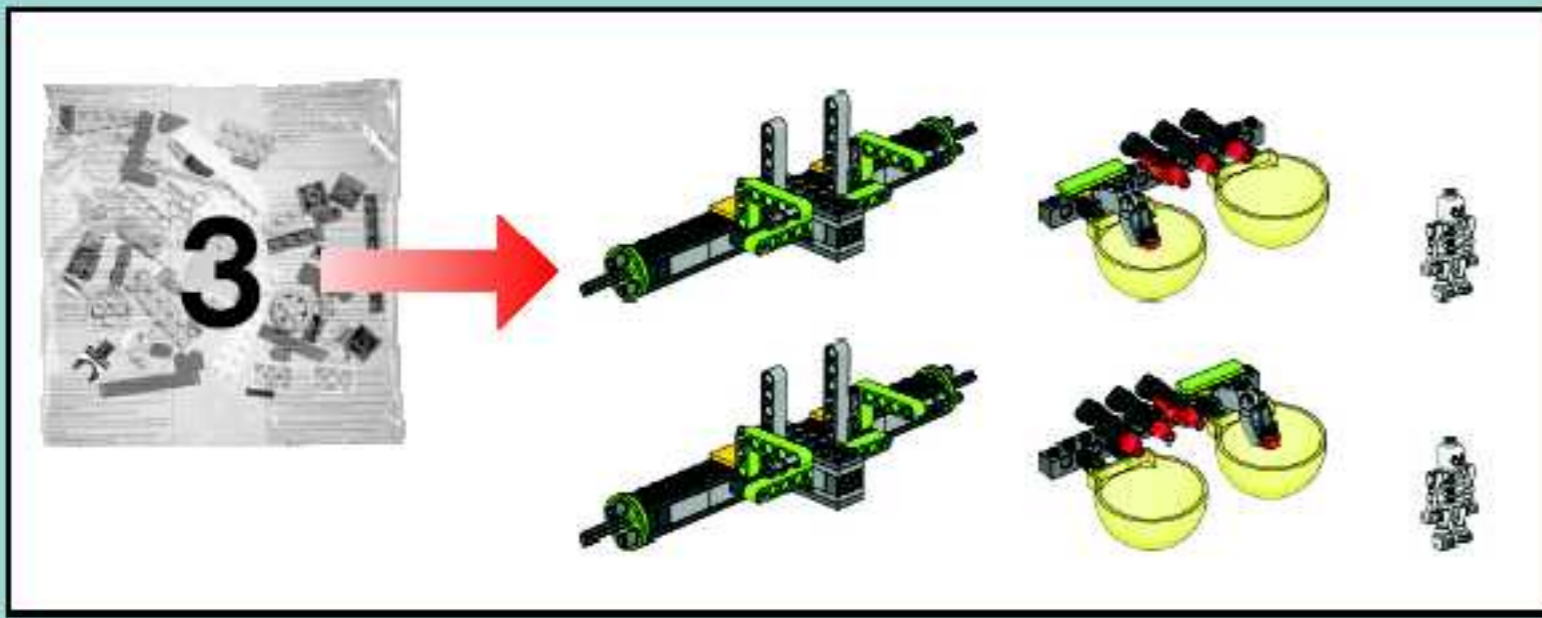
16

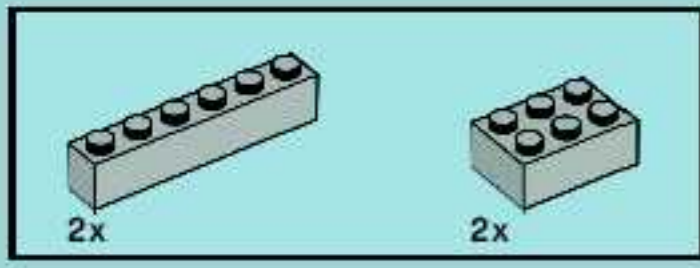




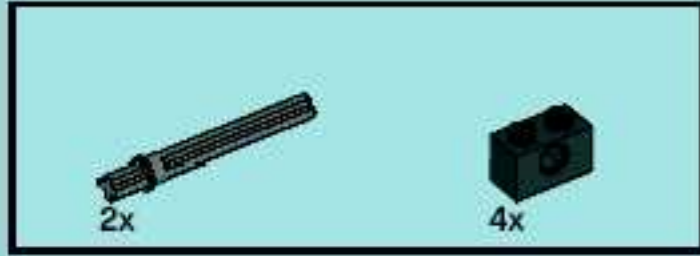
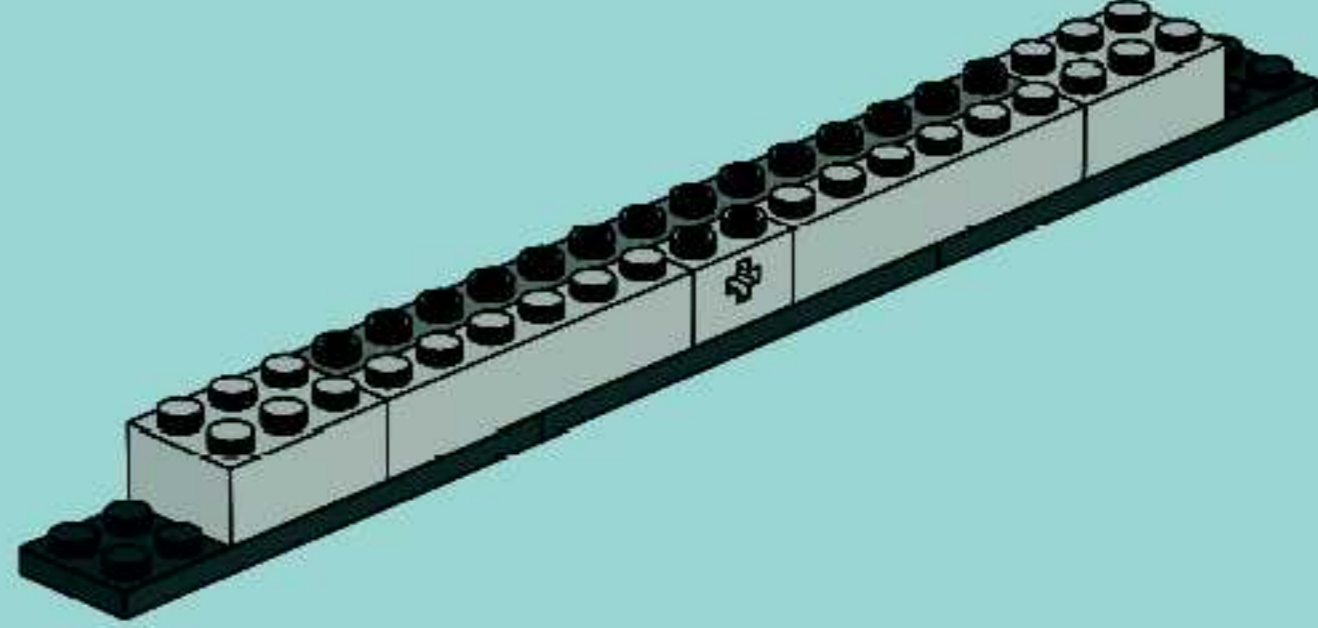
17



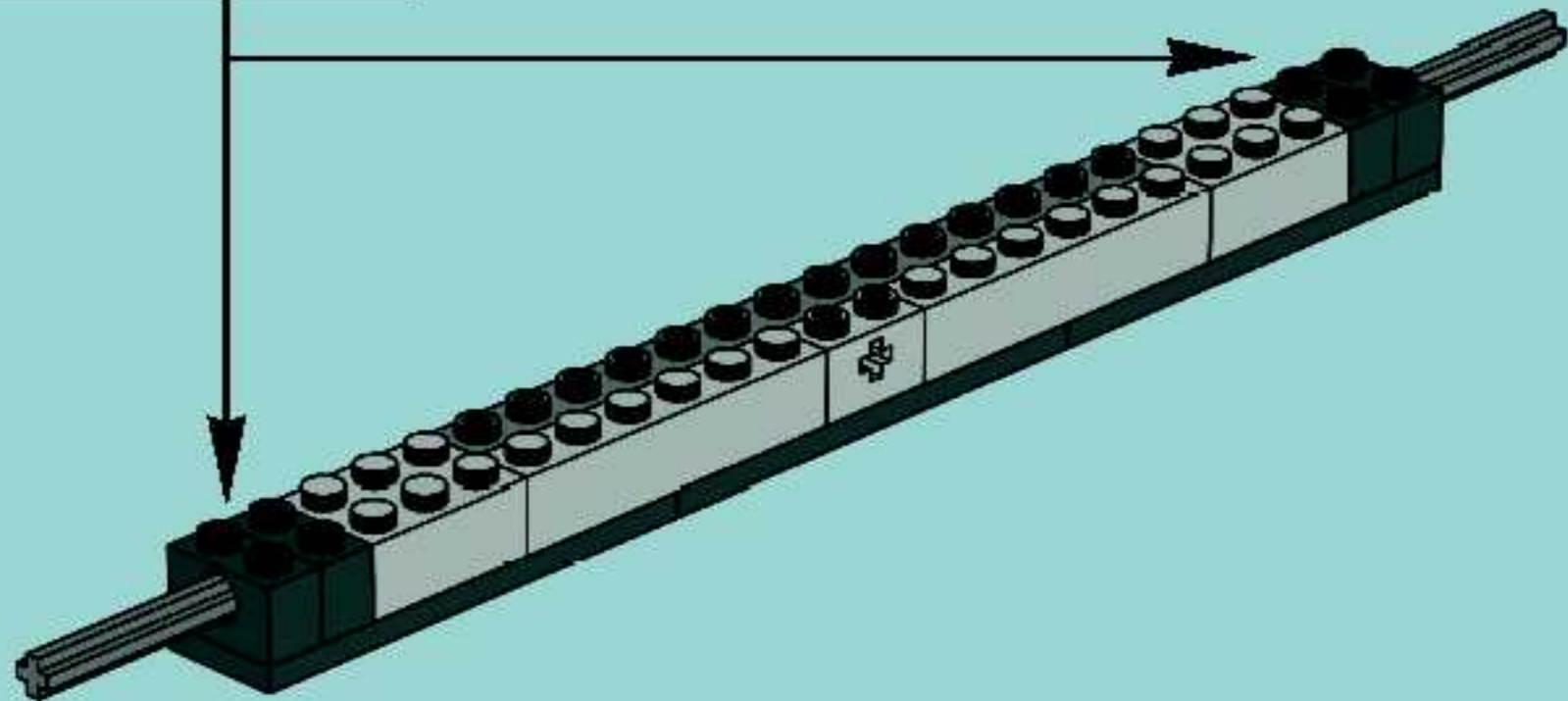
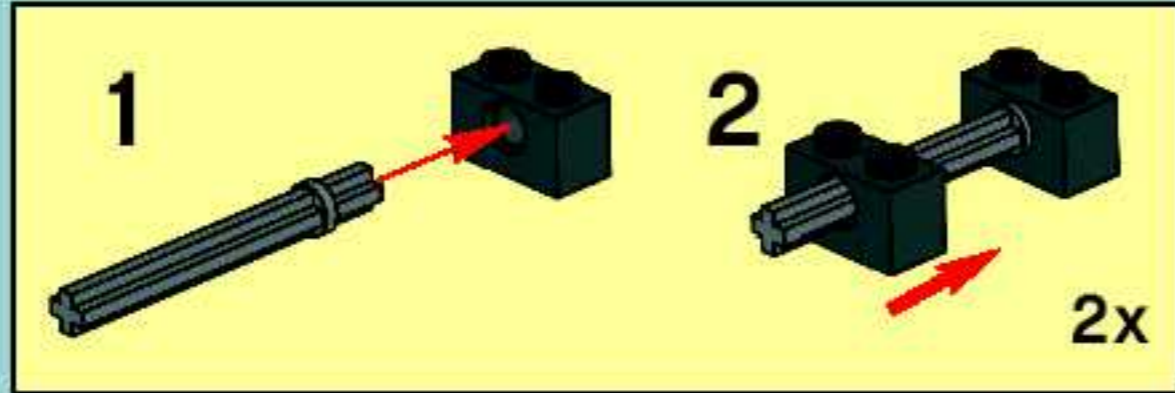


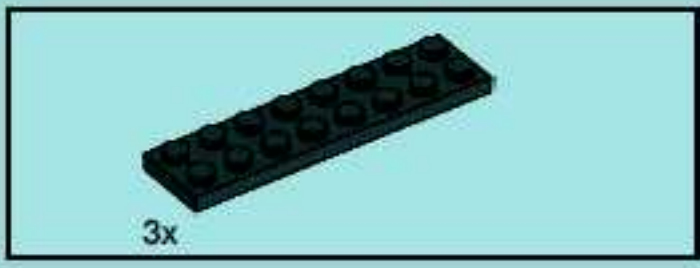


4

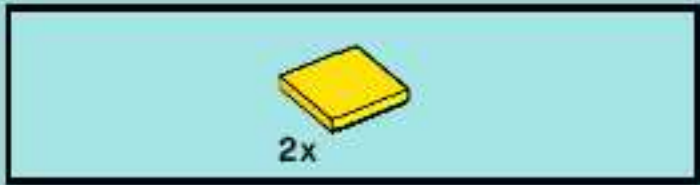
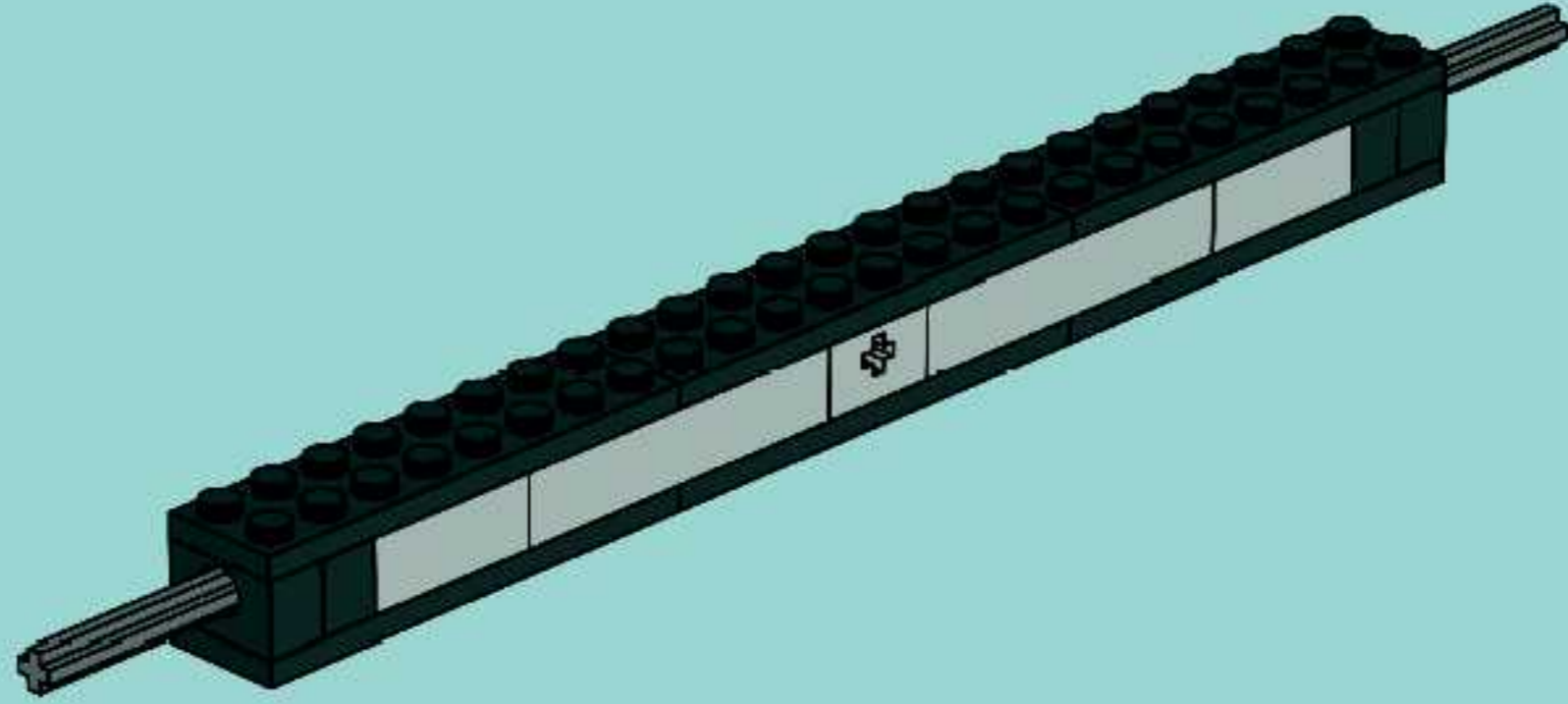


5

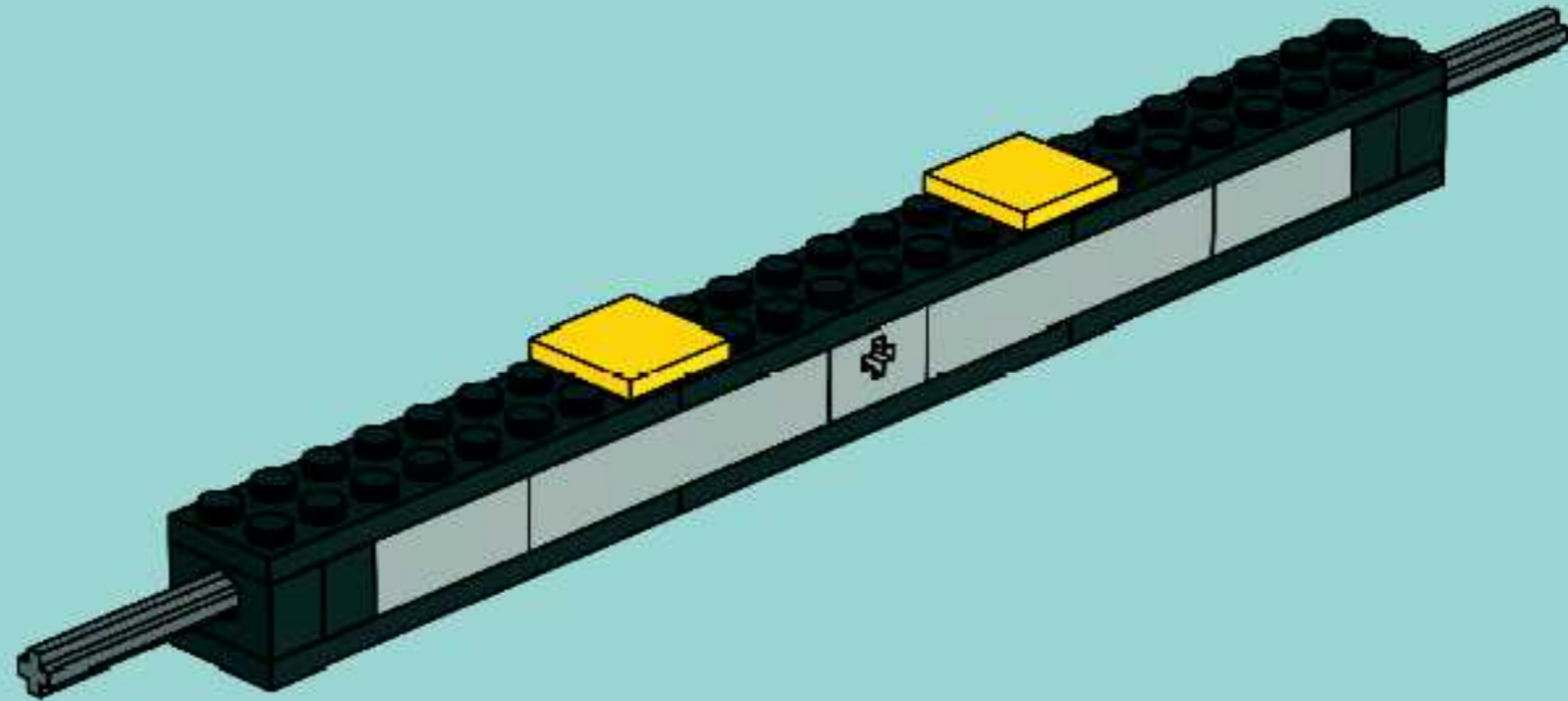


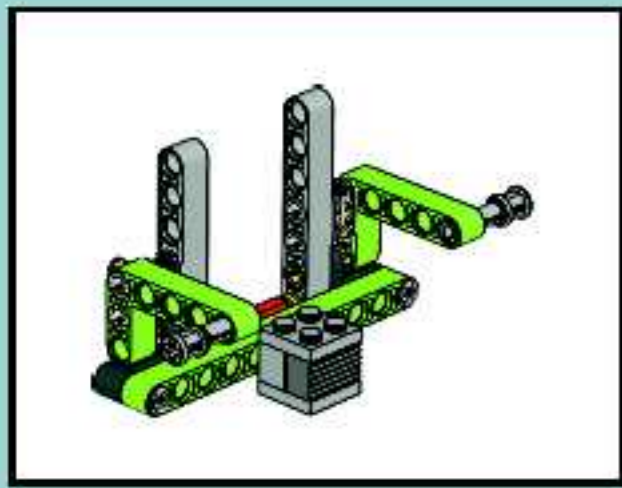


6

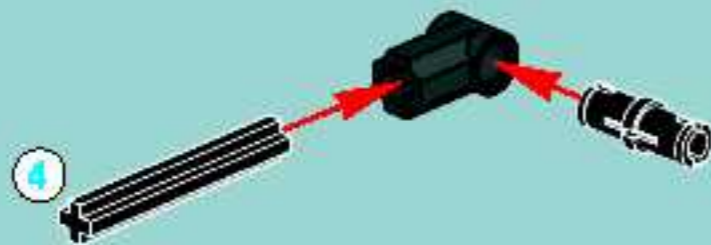


7

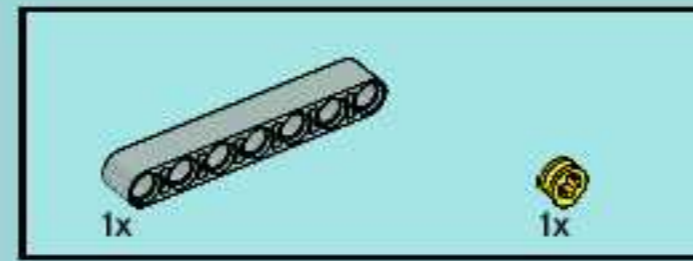




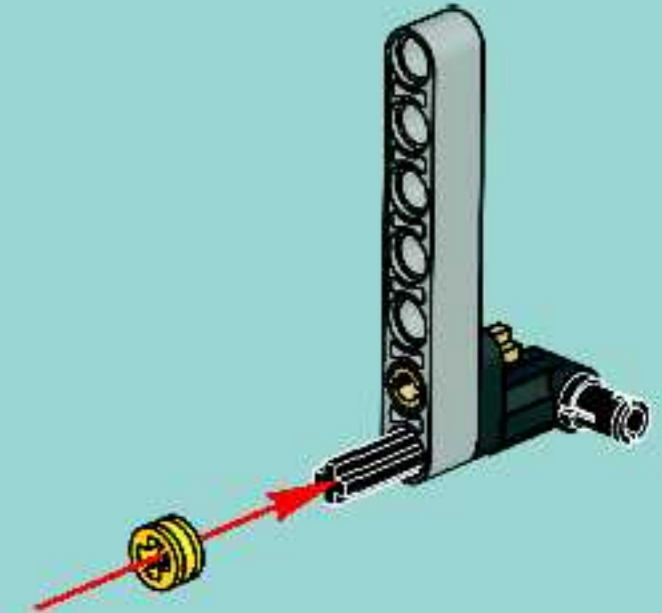
1



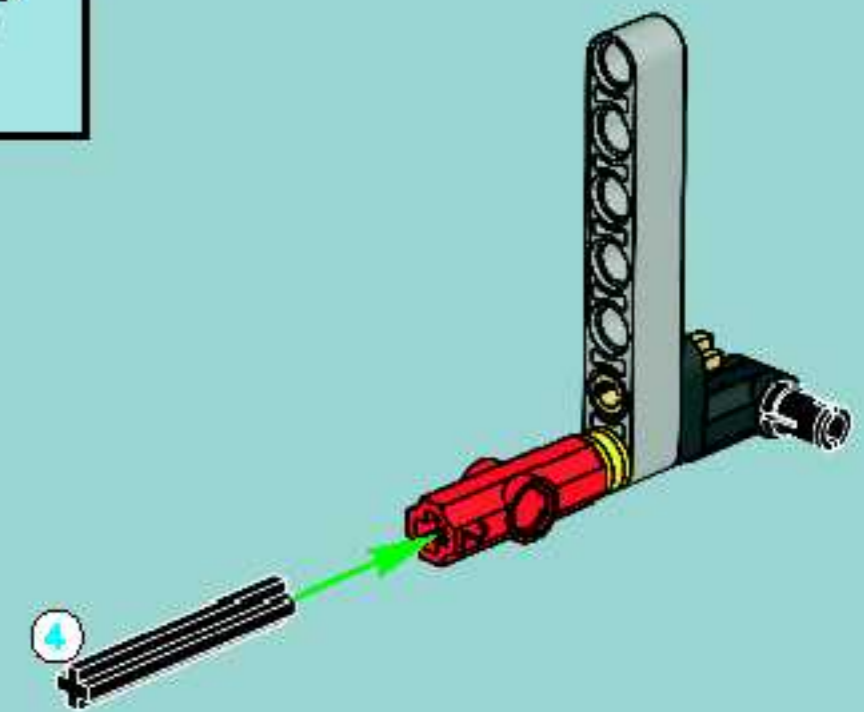
2

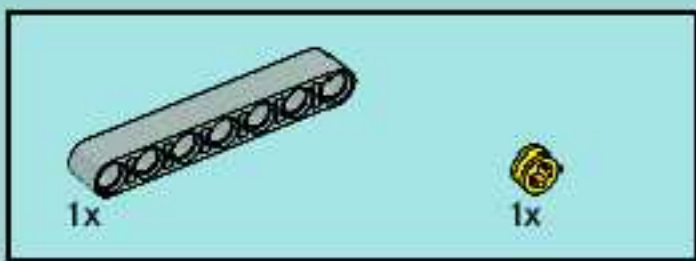


3

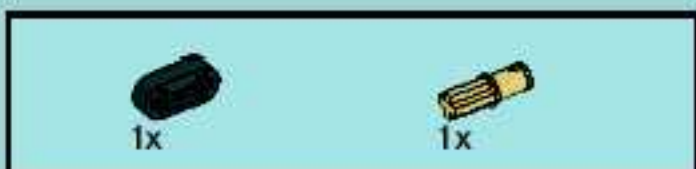
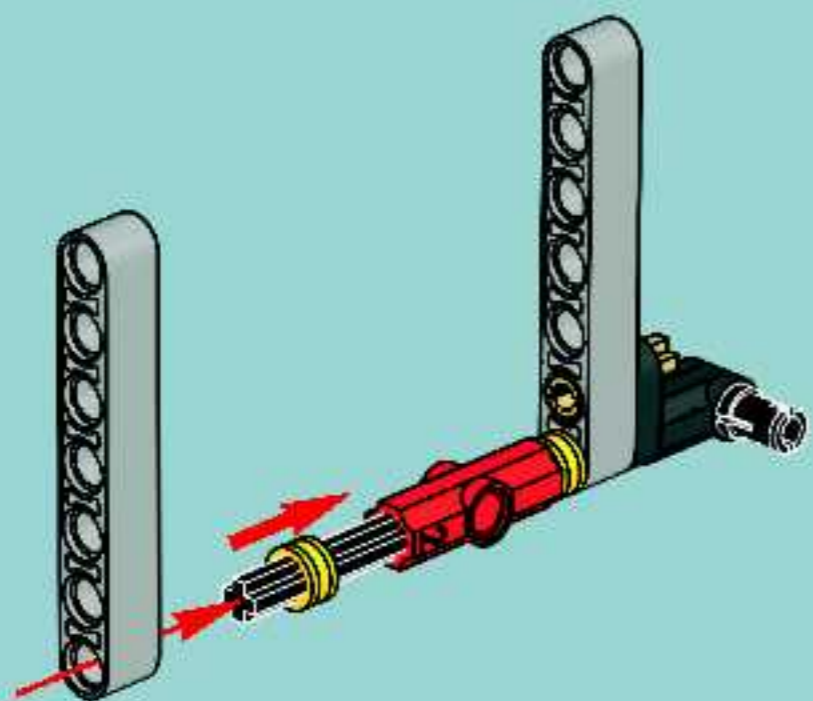


4

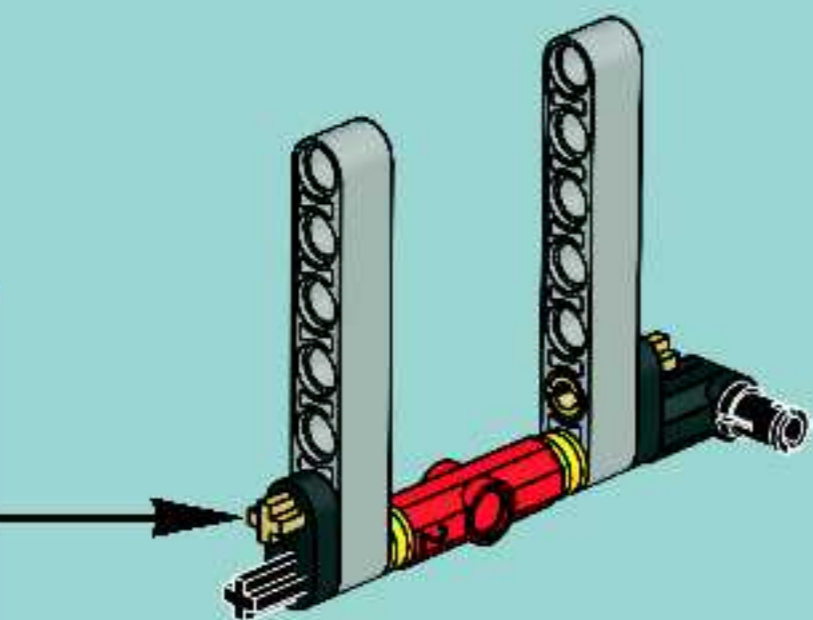
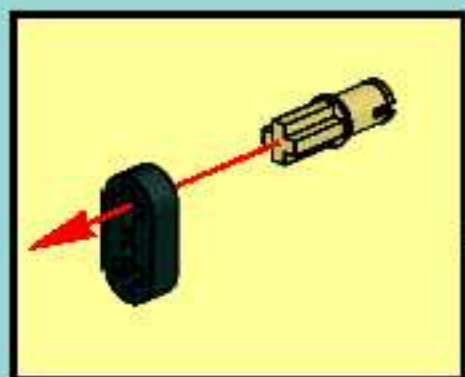




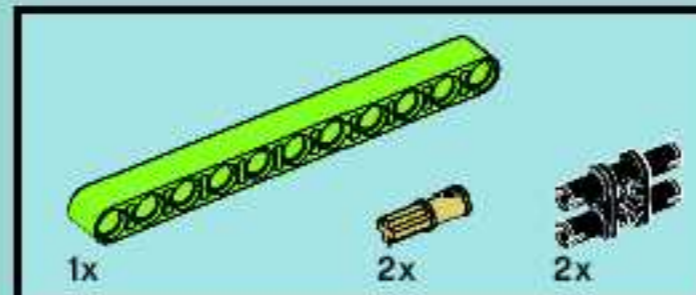
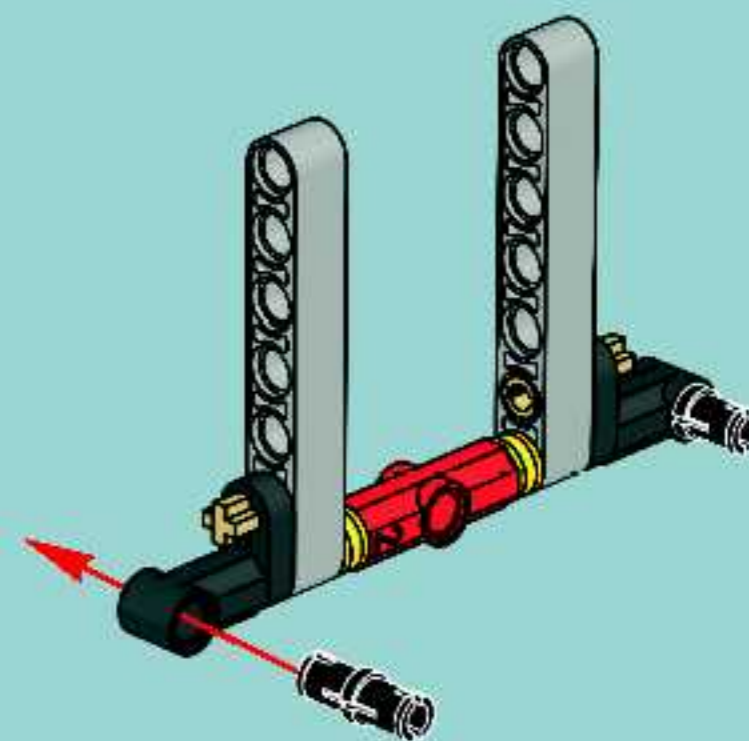
5



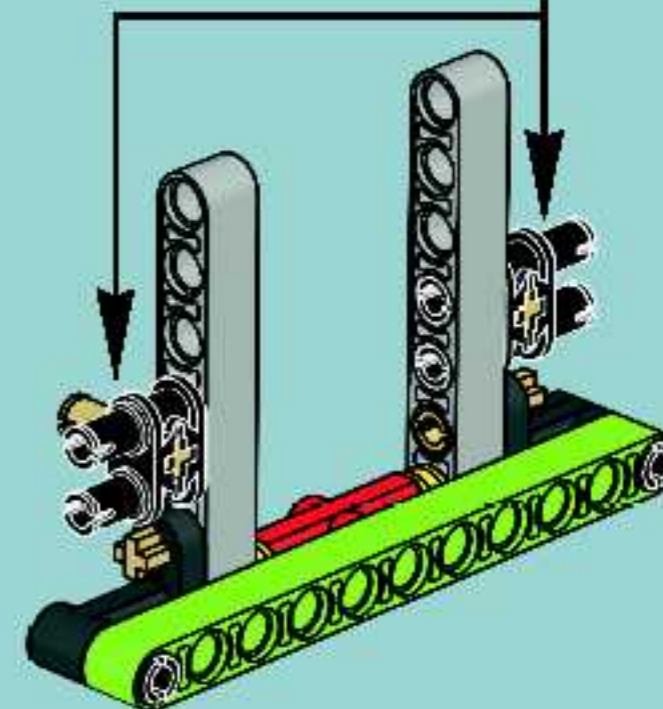
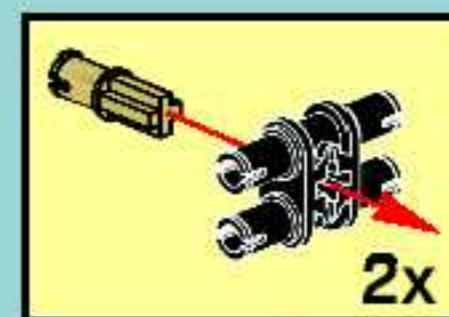
6

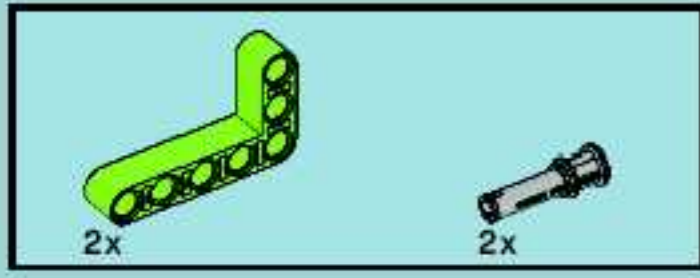


7

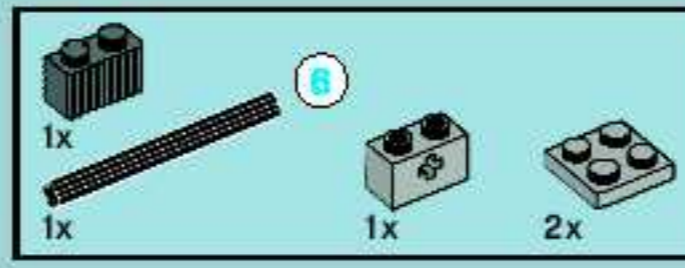
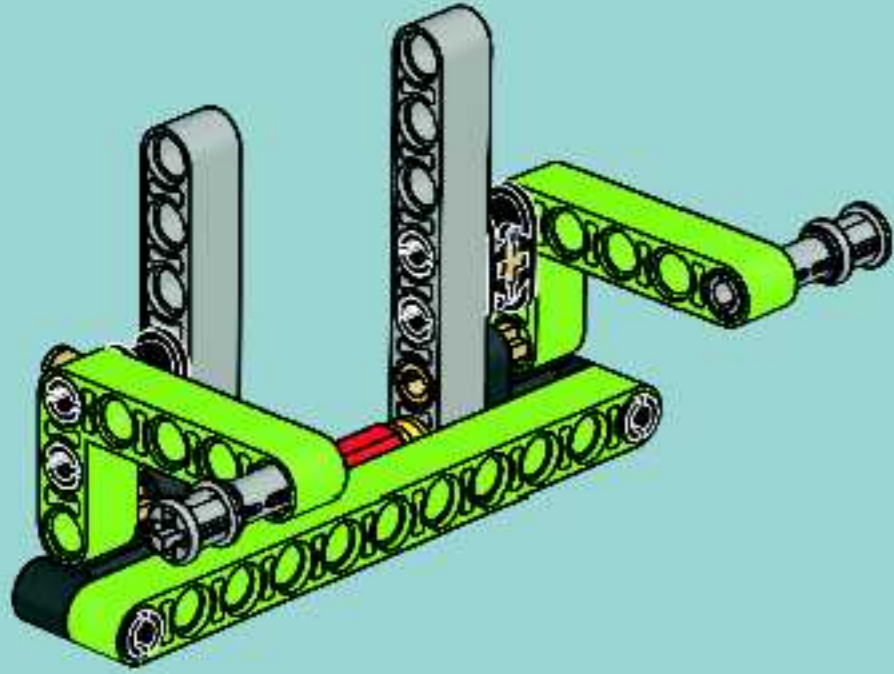


8

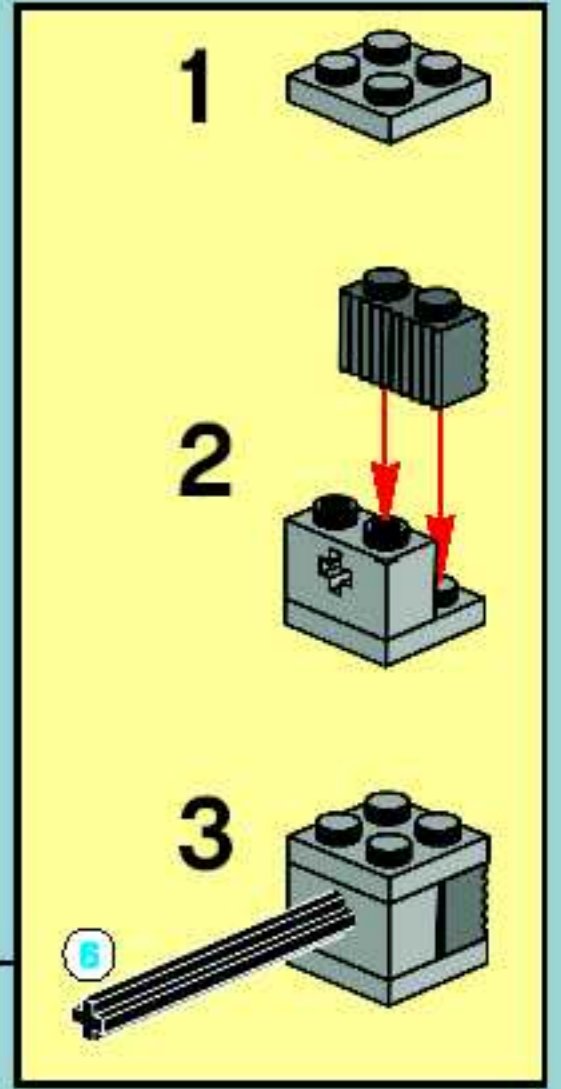
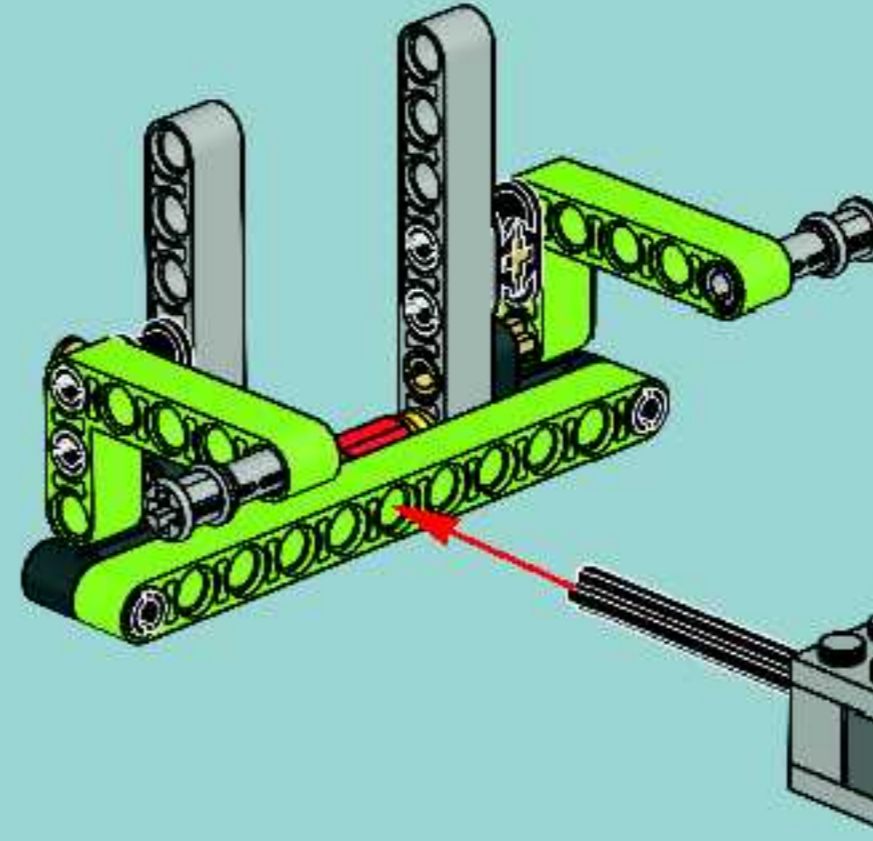




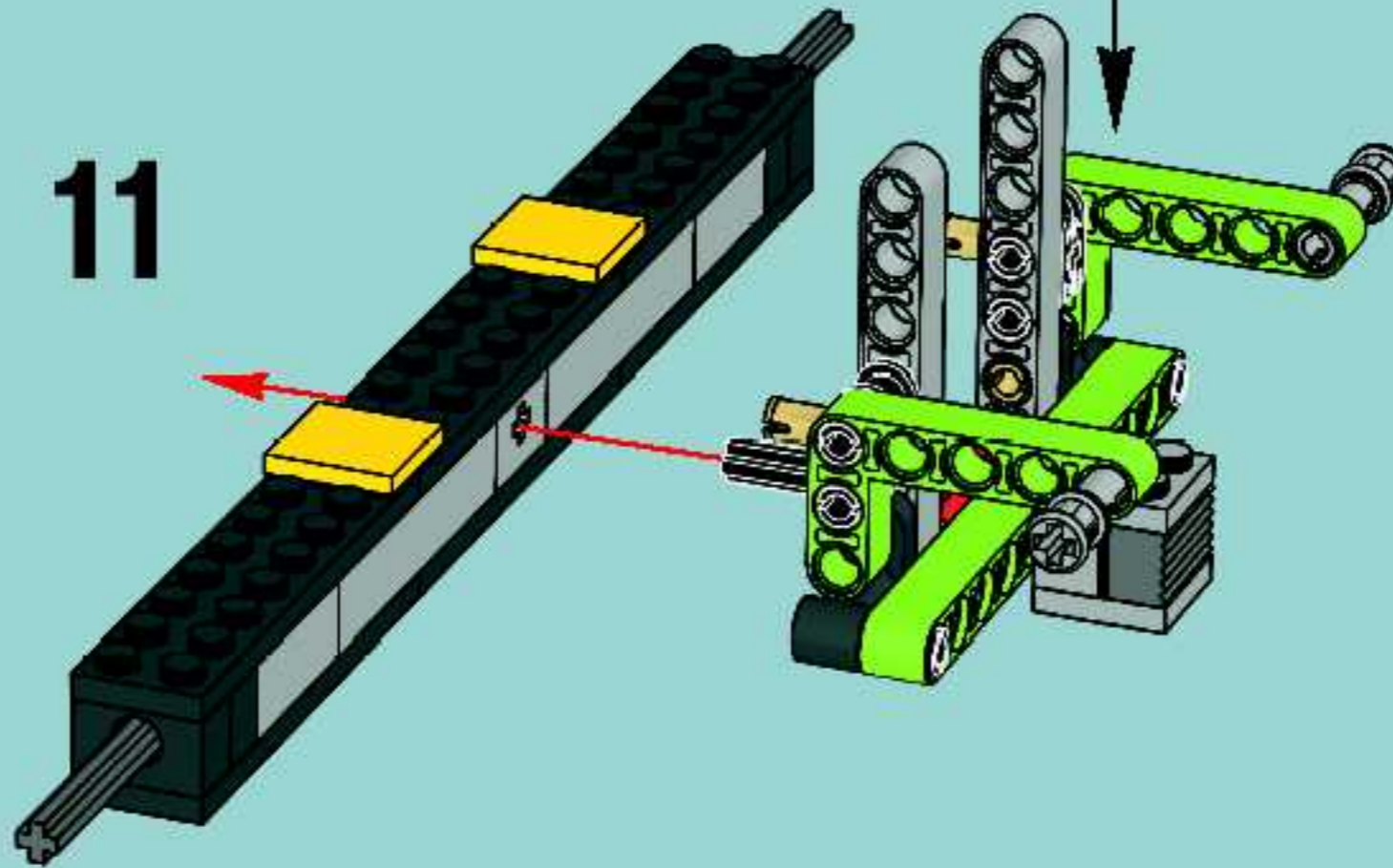
9

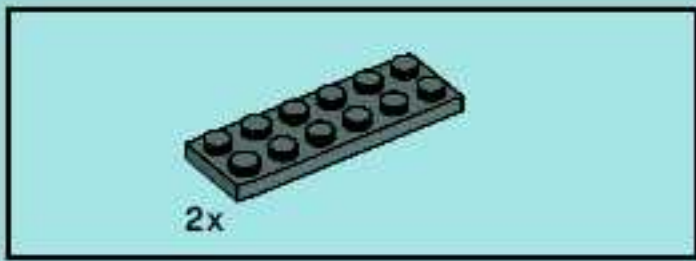


10

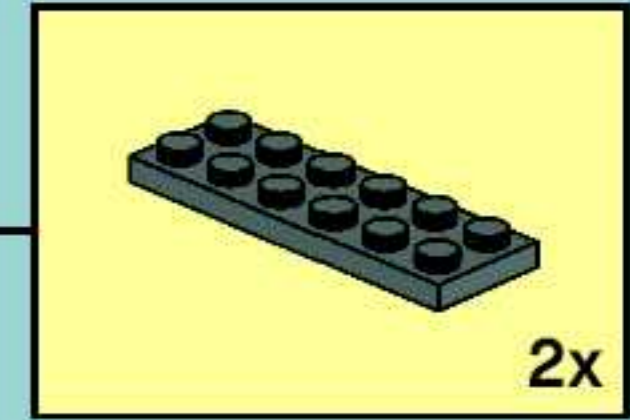
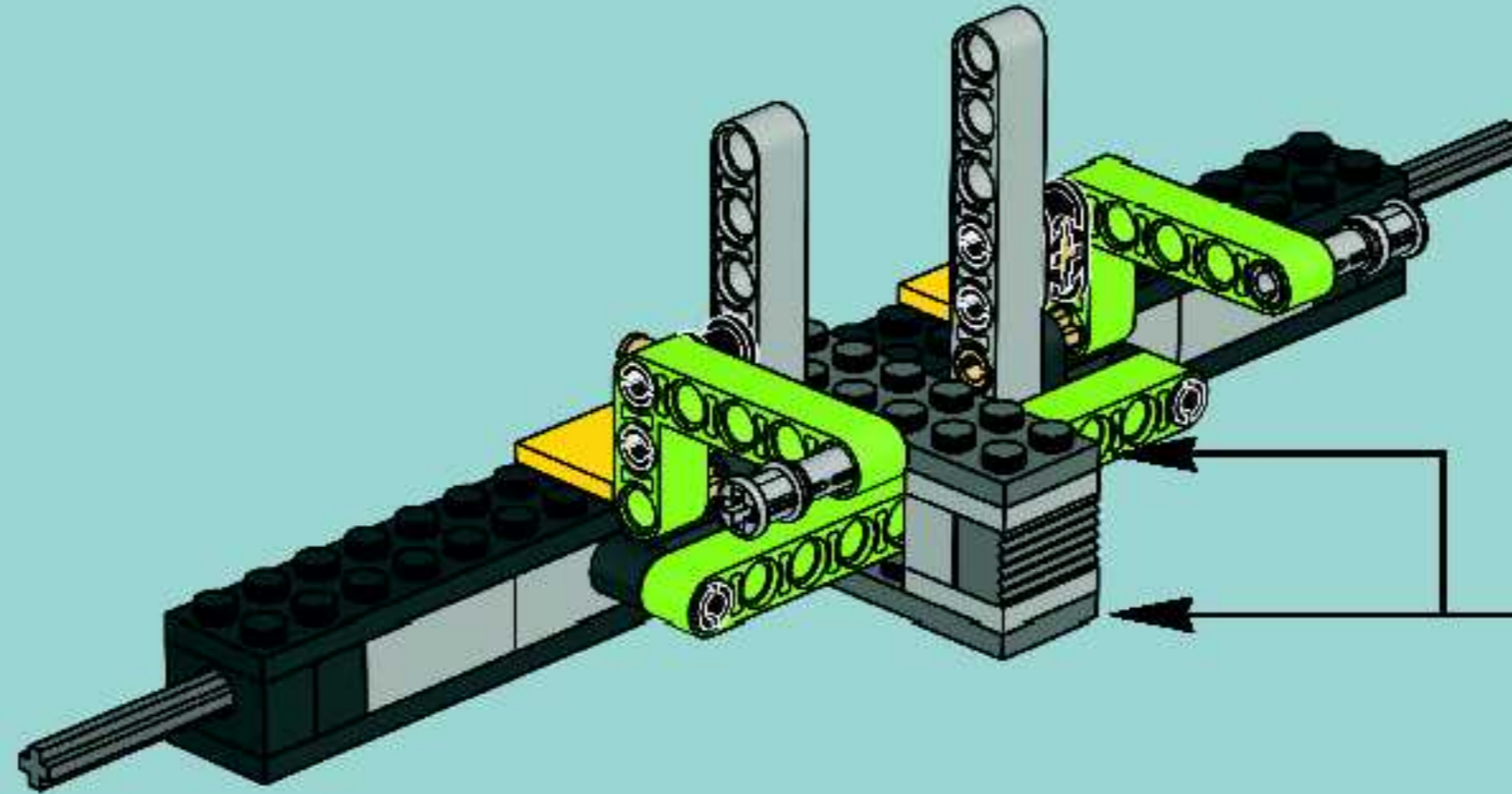


11

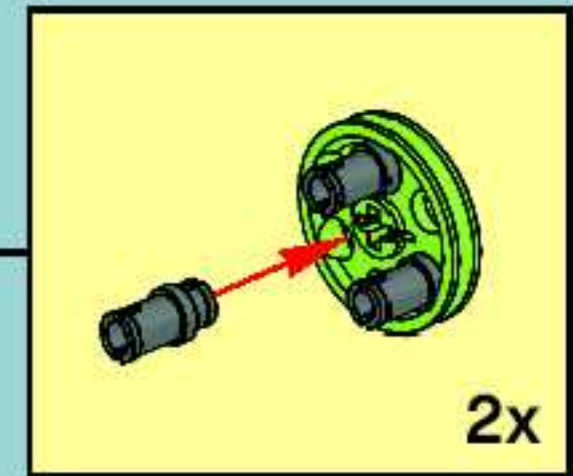
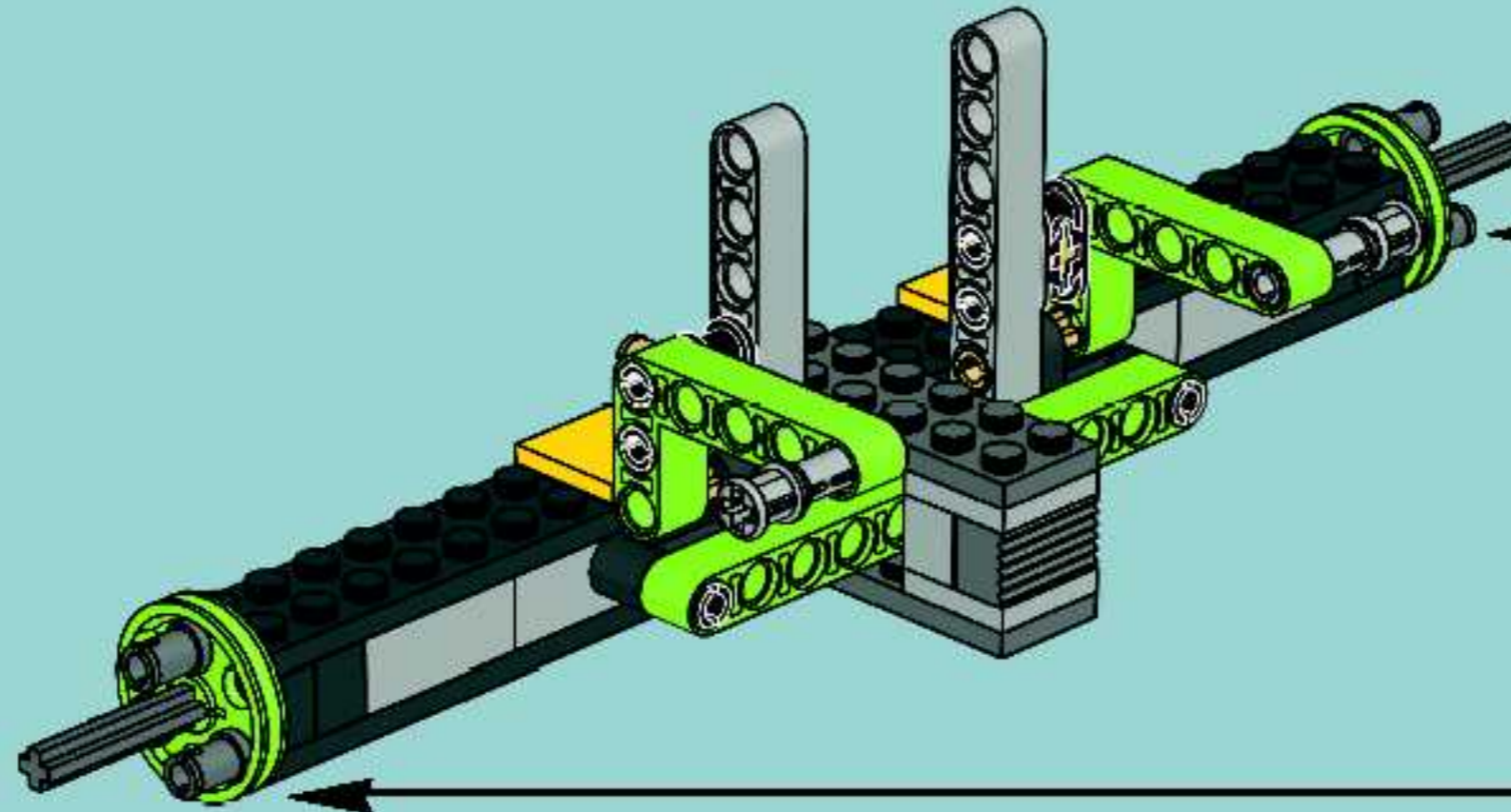




12

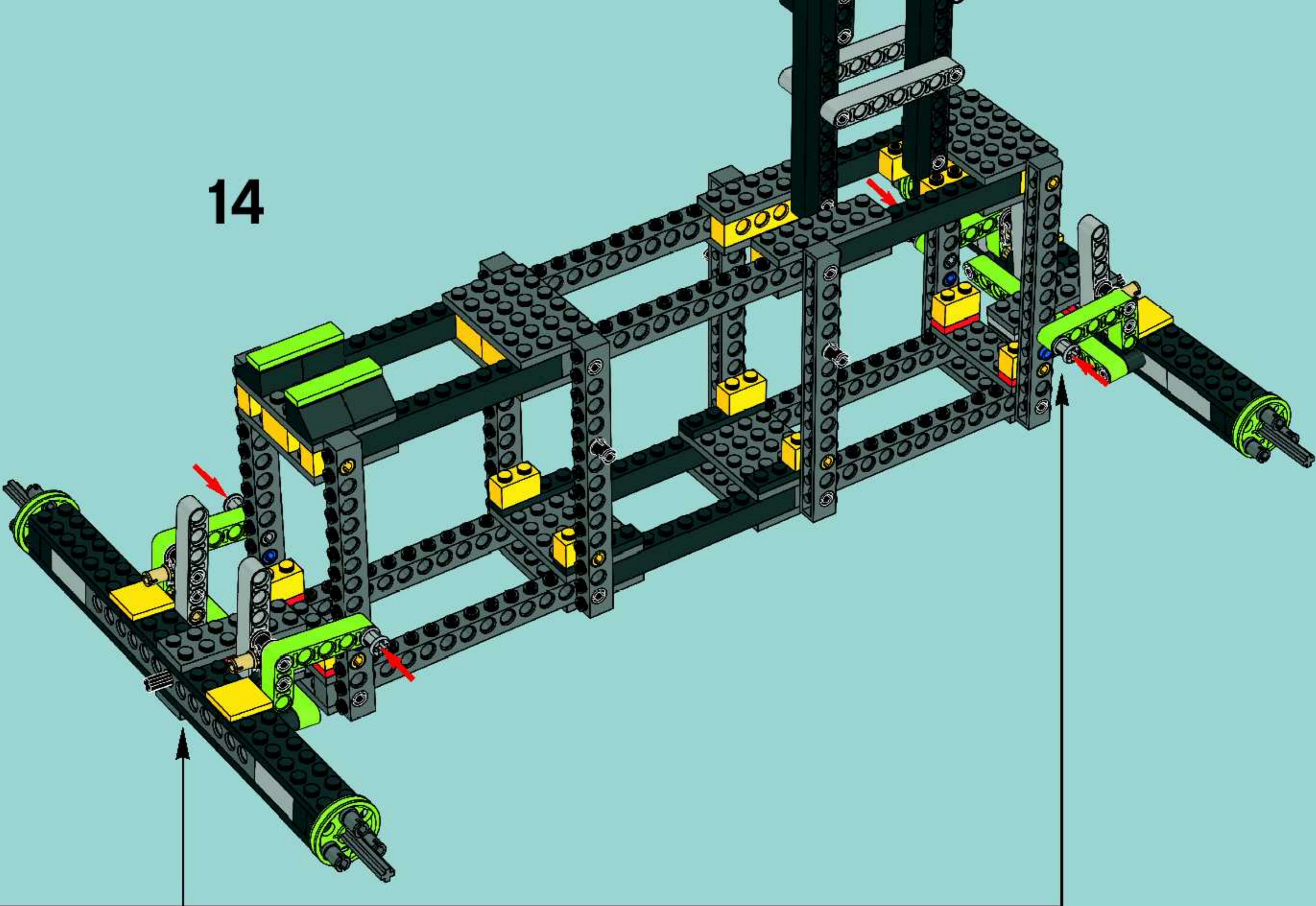


13



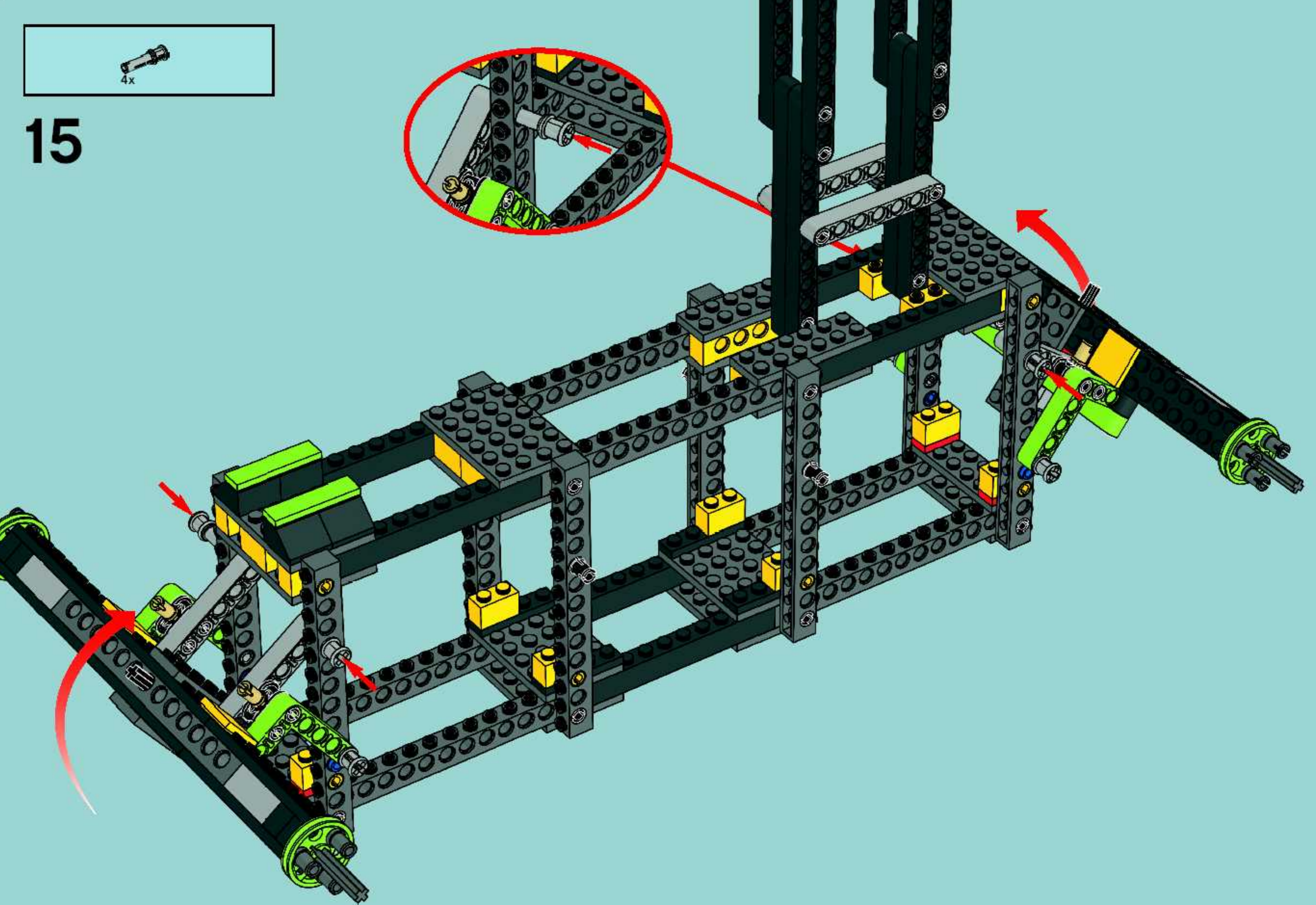
2x

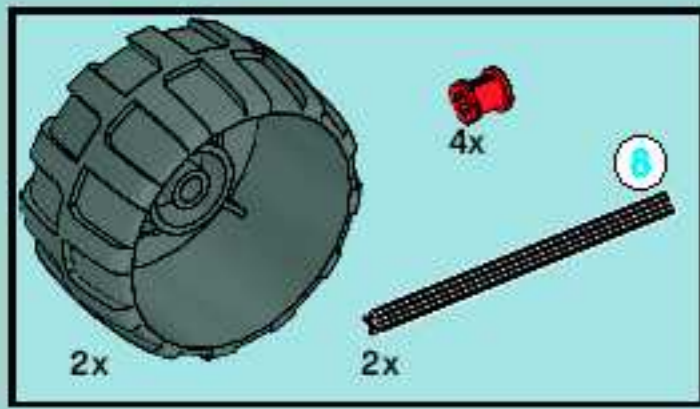
14



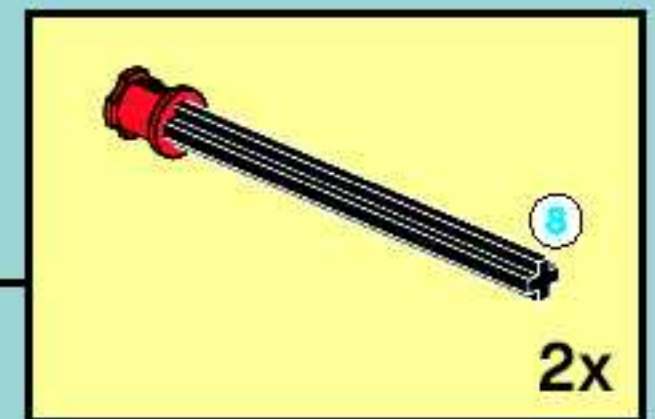
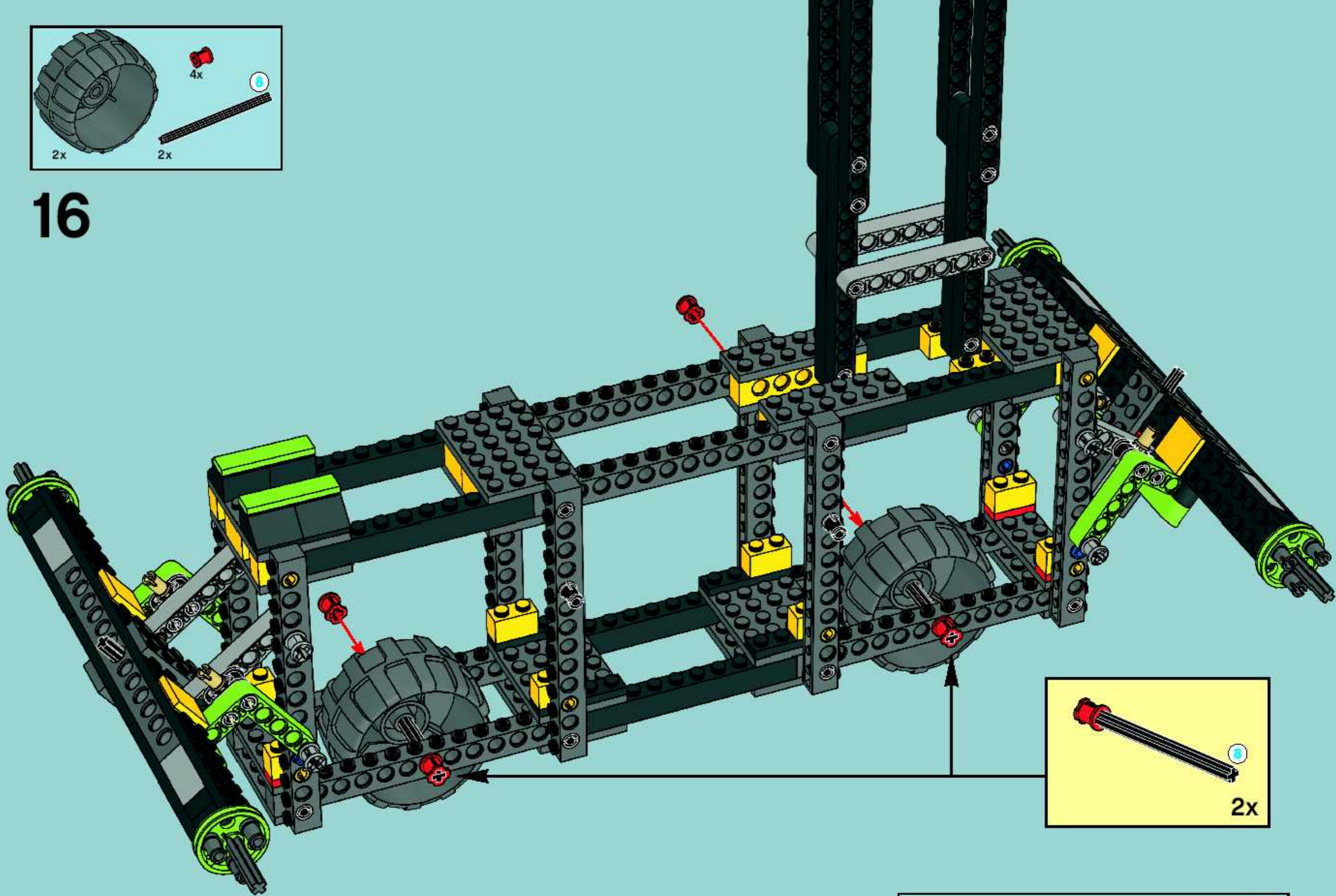


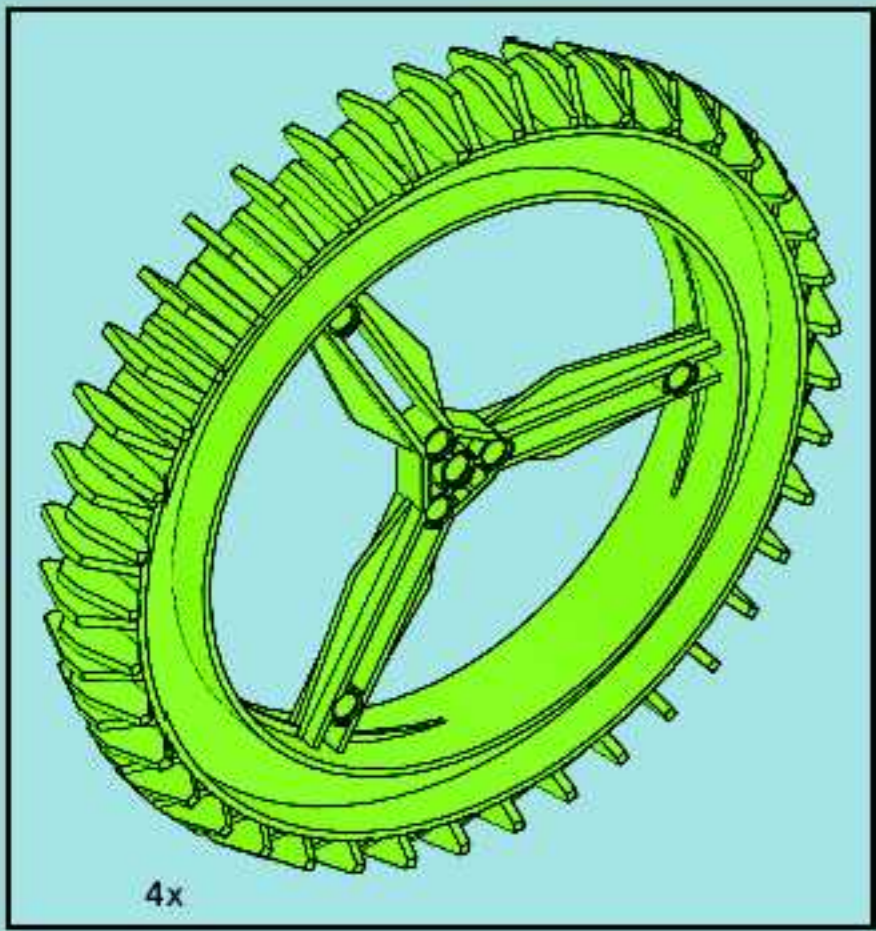
15



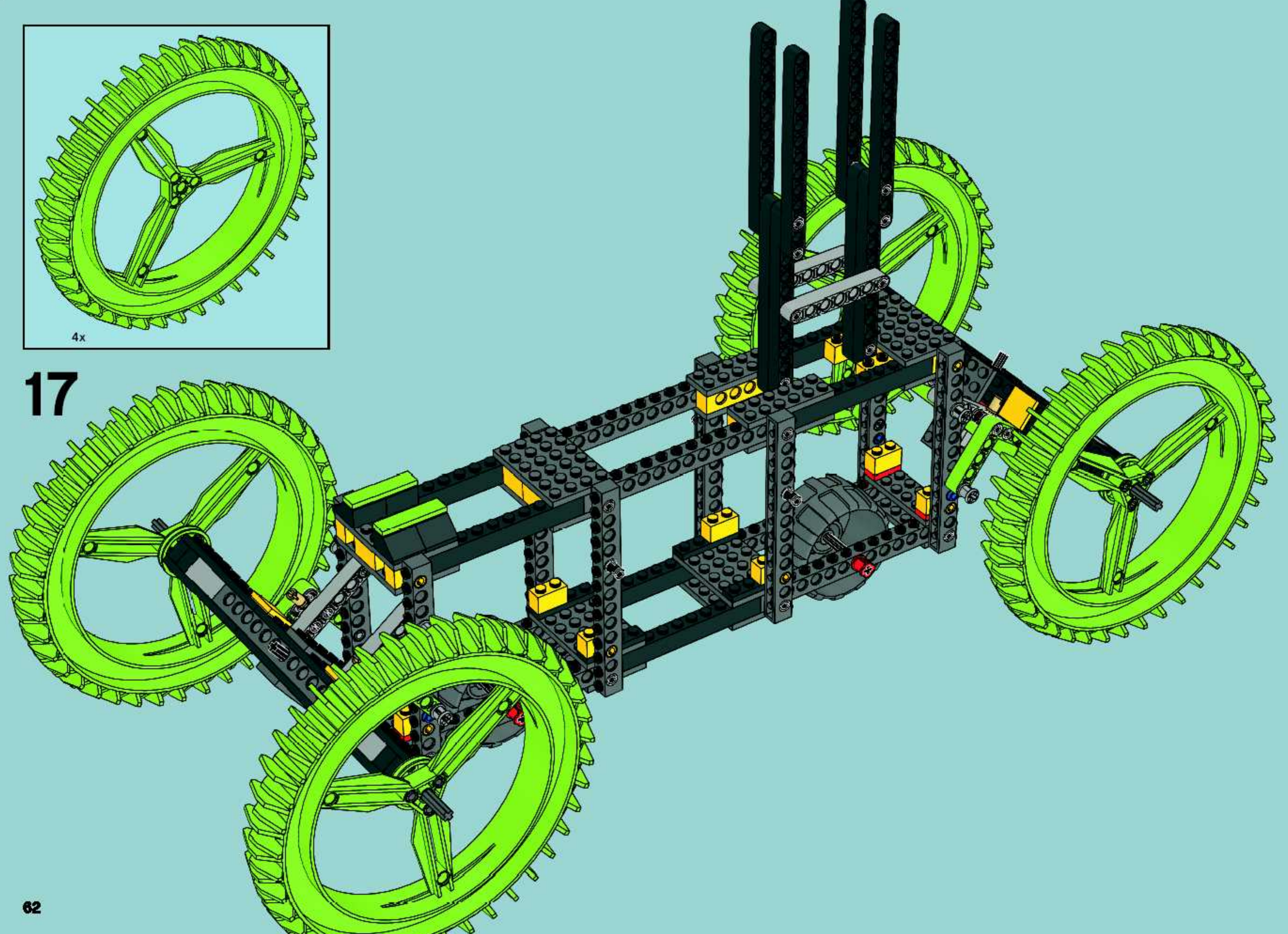


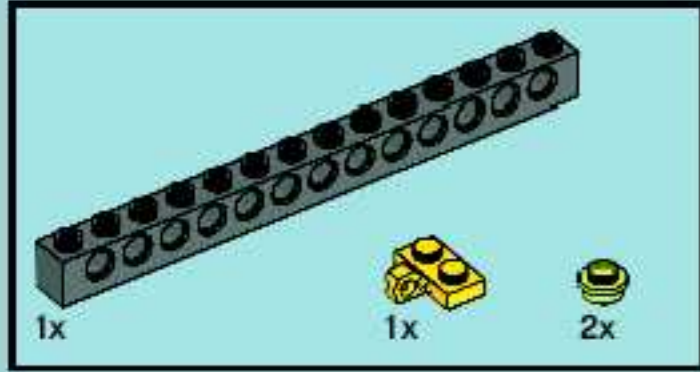
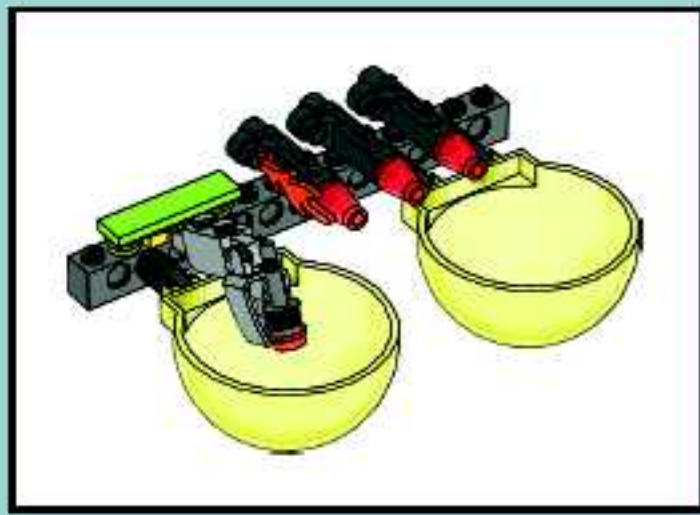
16



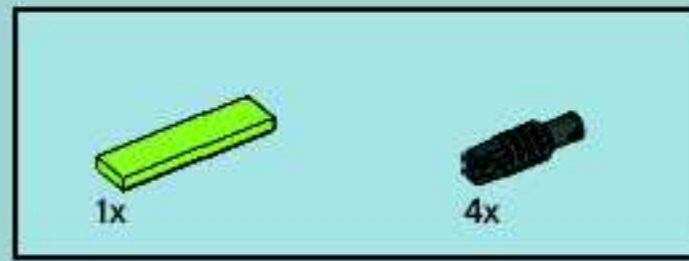
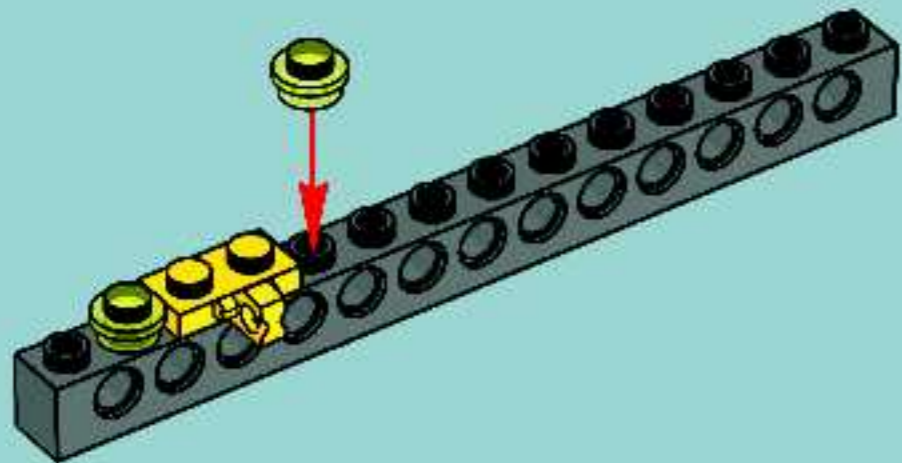


17

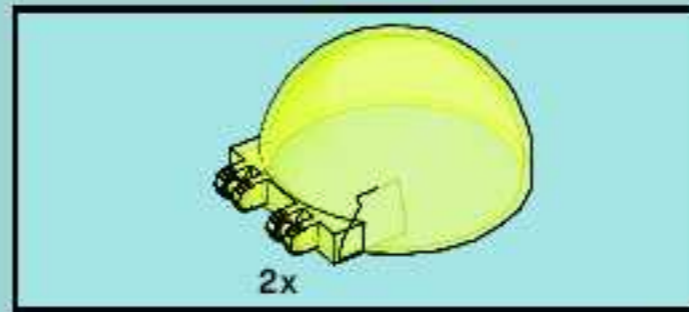
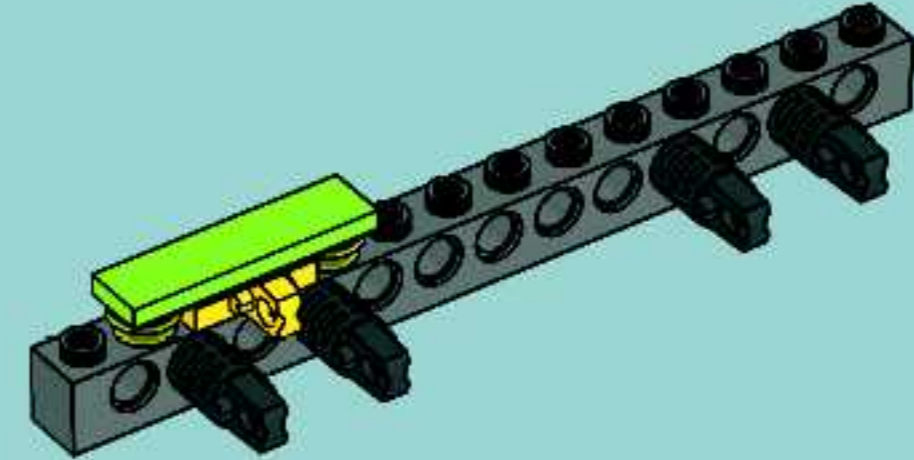




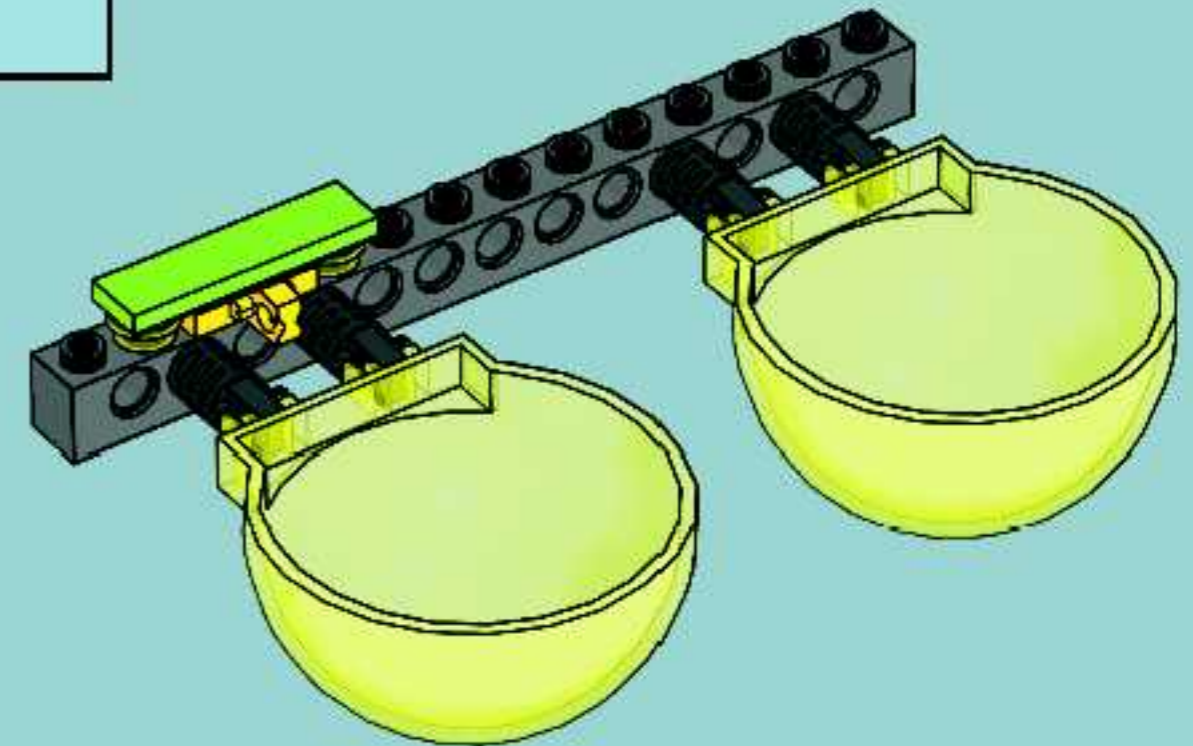
1



2

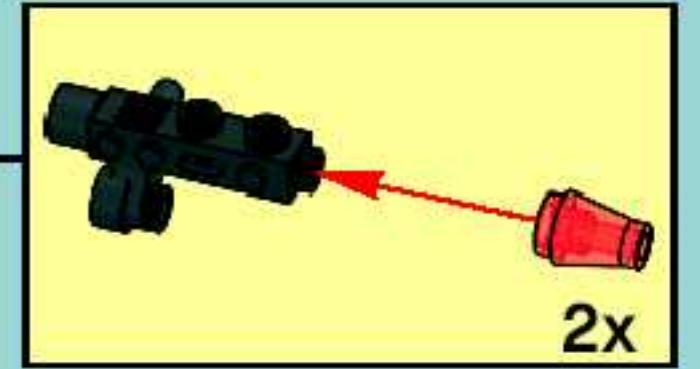
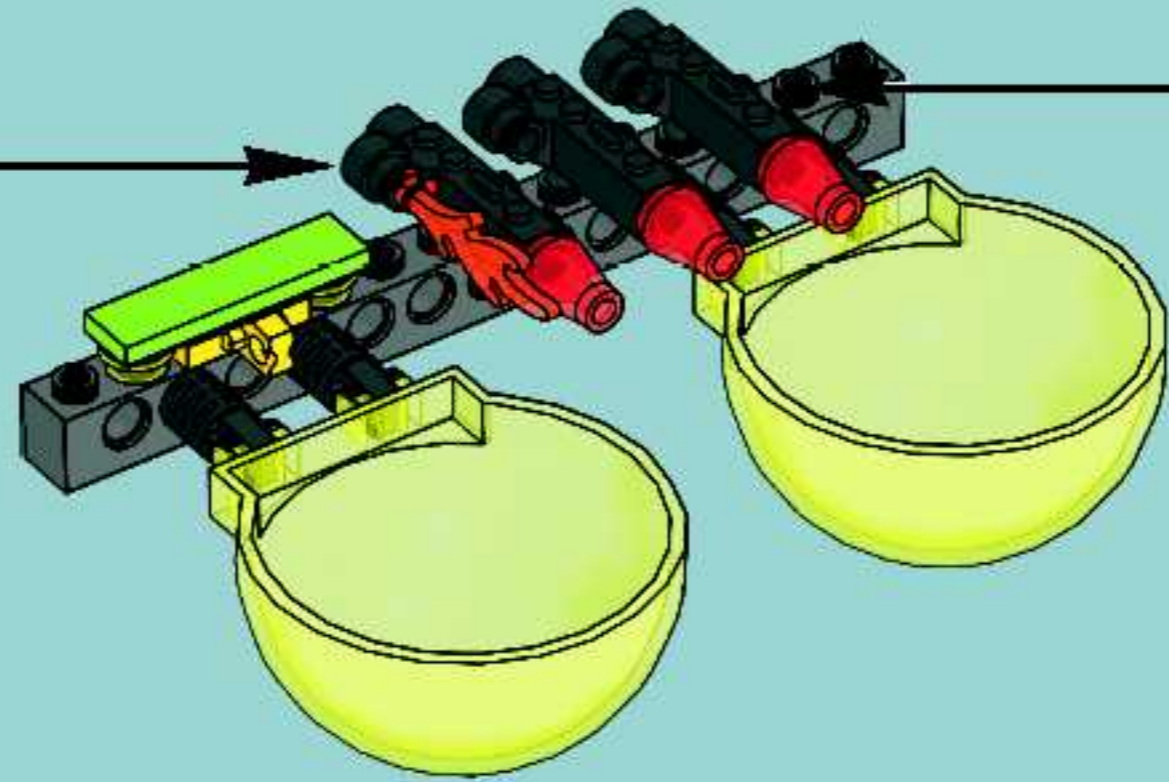
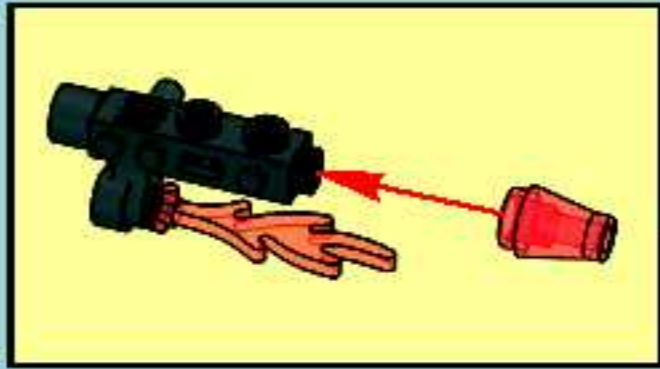


3

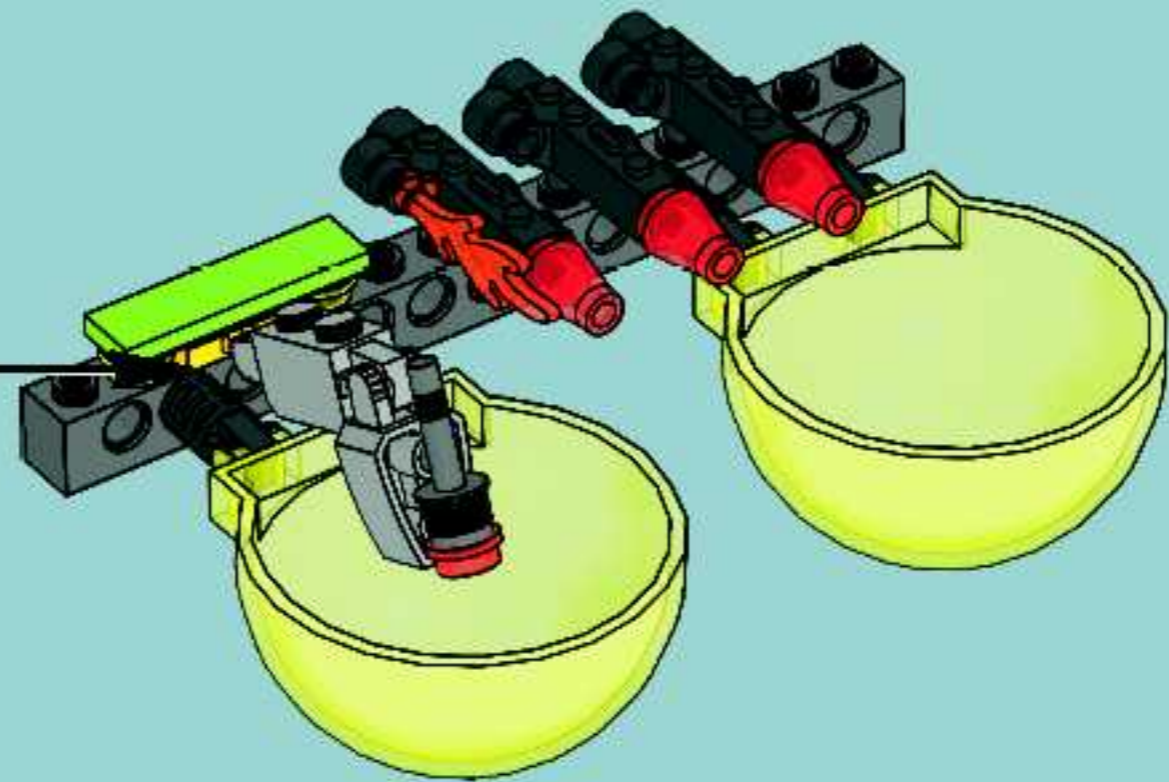
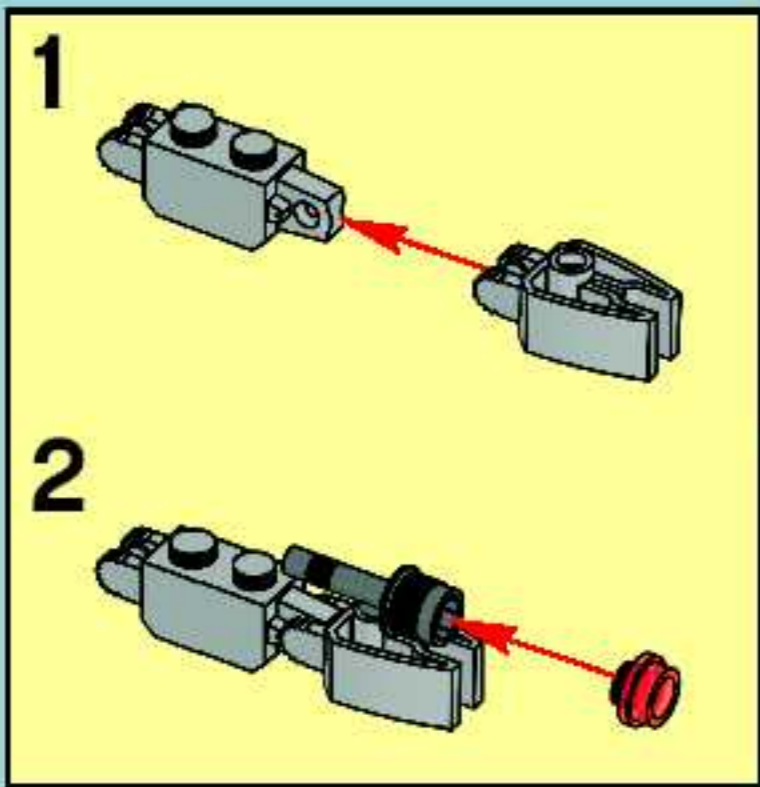




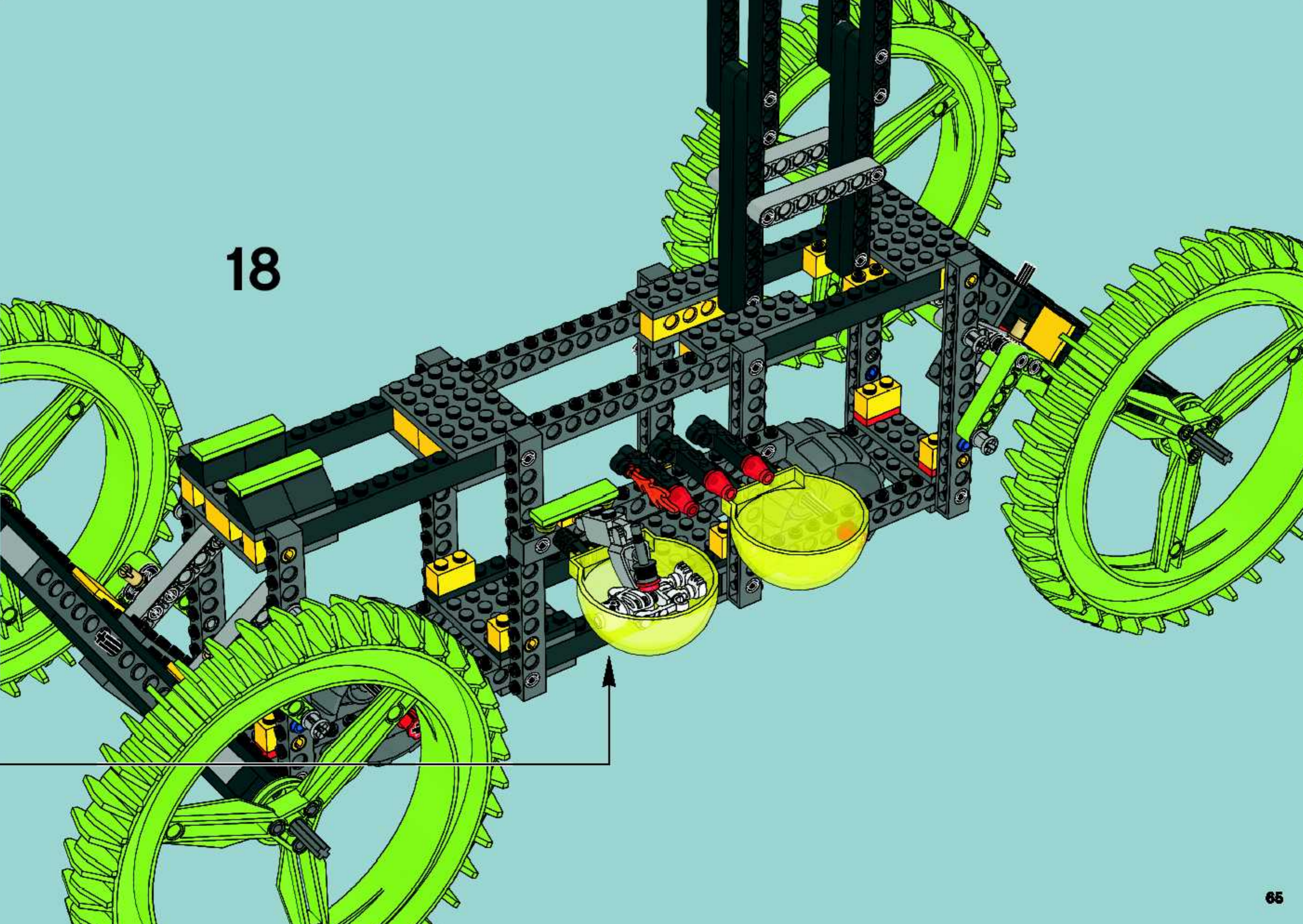
4

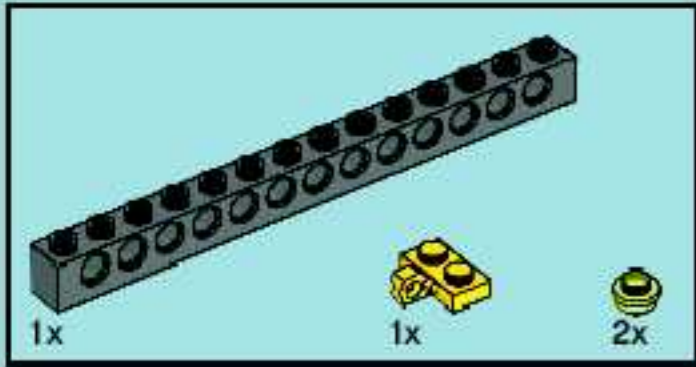
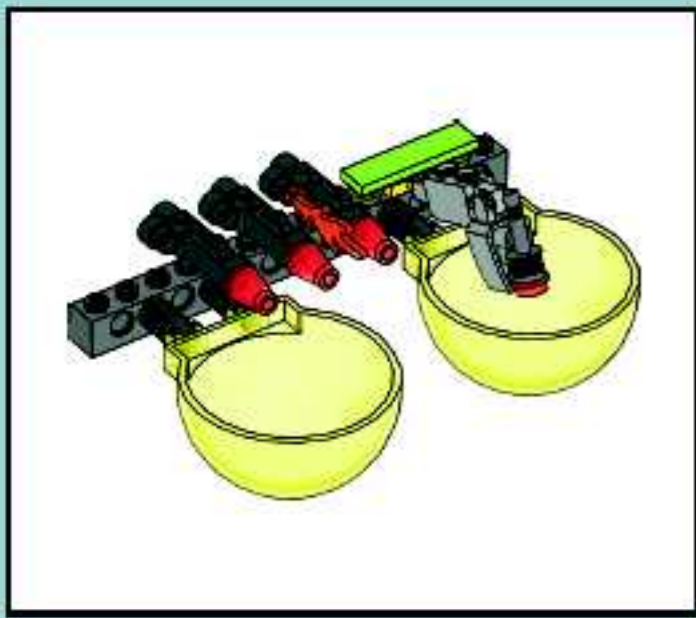


5

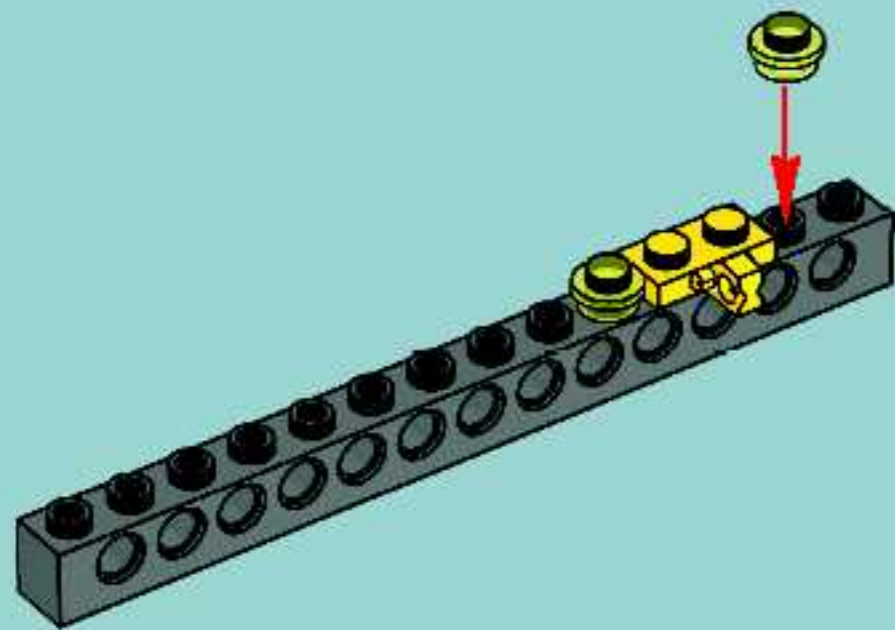


18

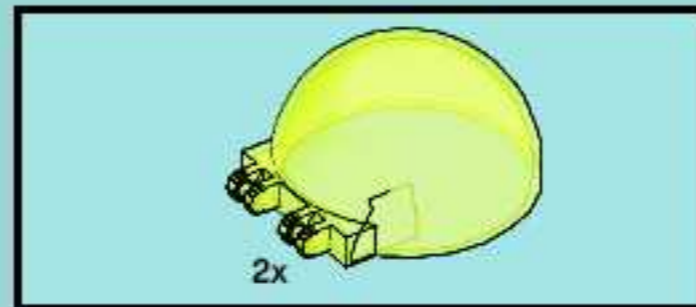
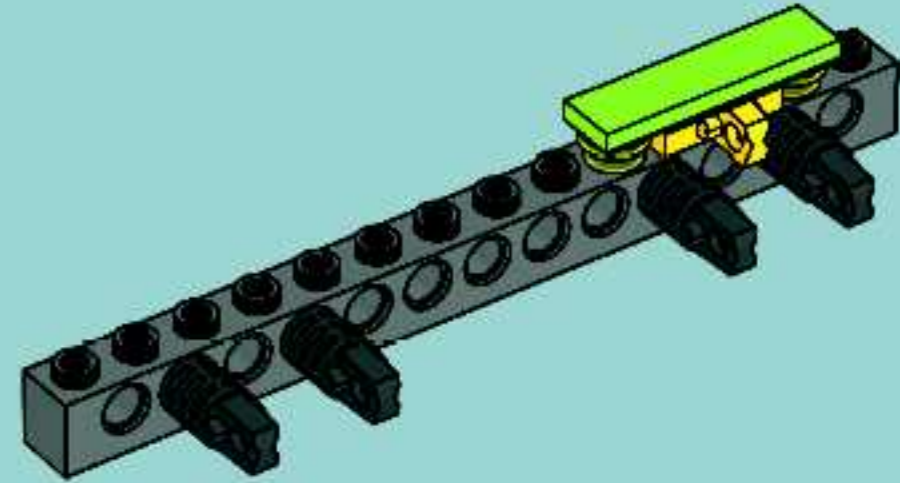




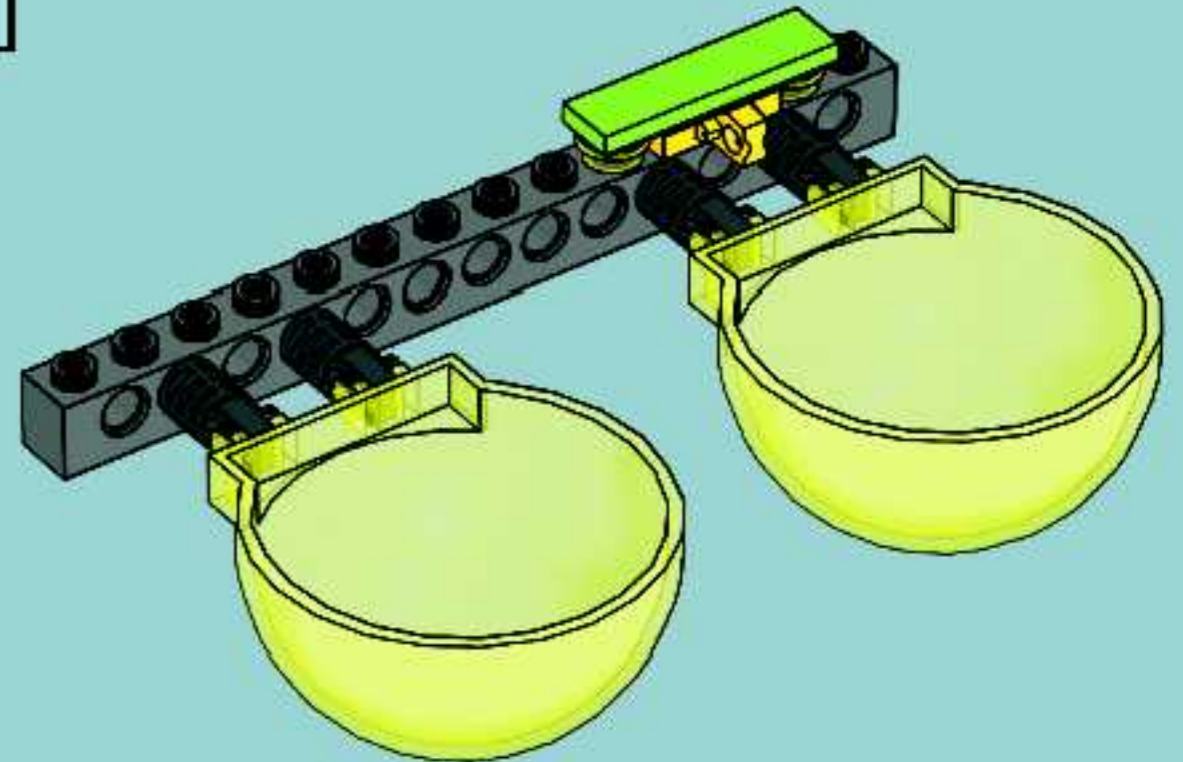
1

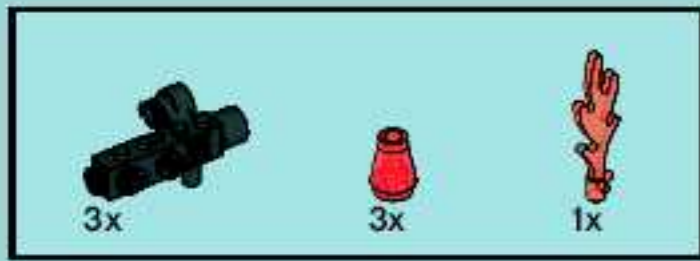


2

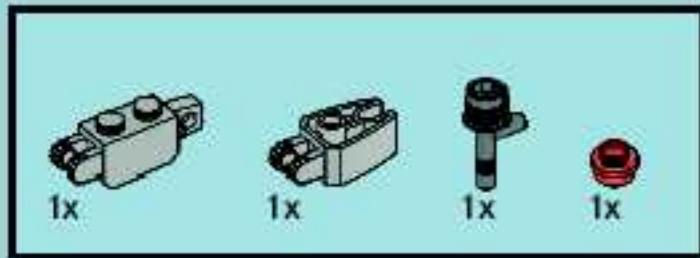
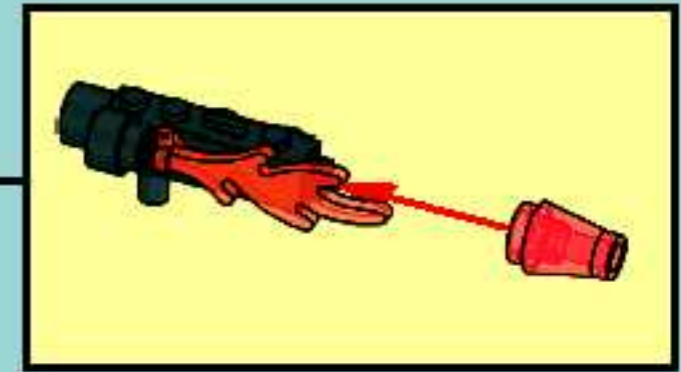
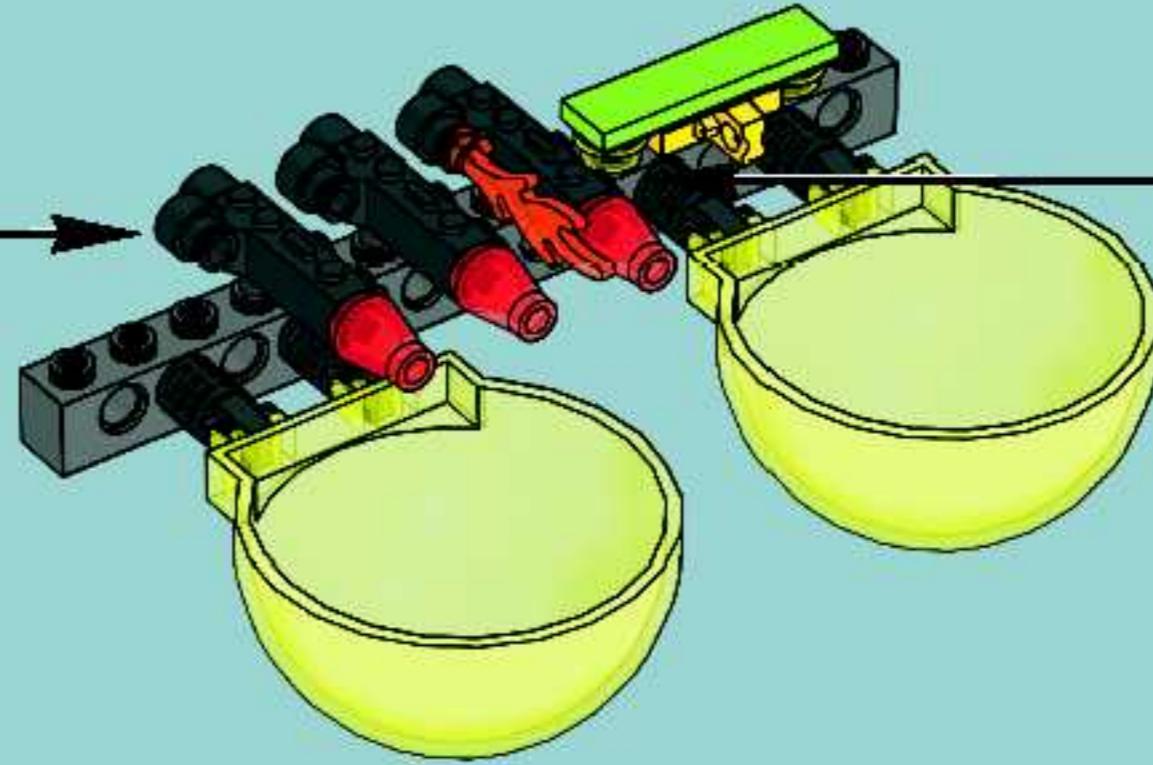
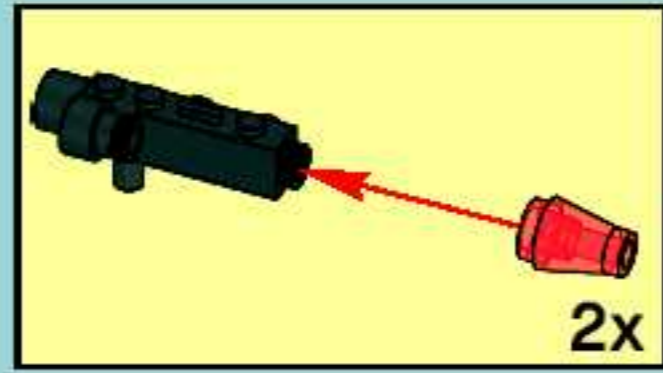


3

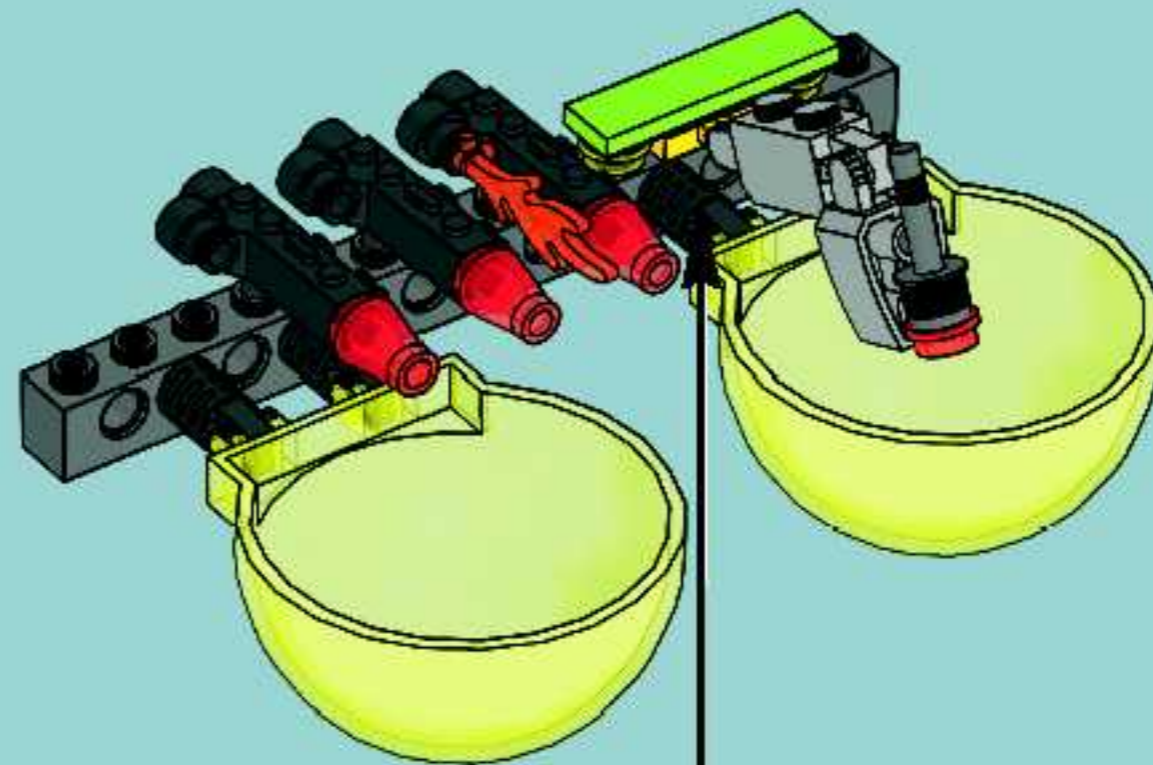
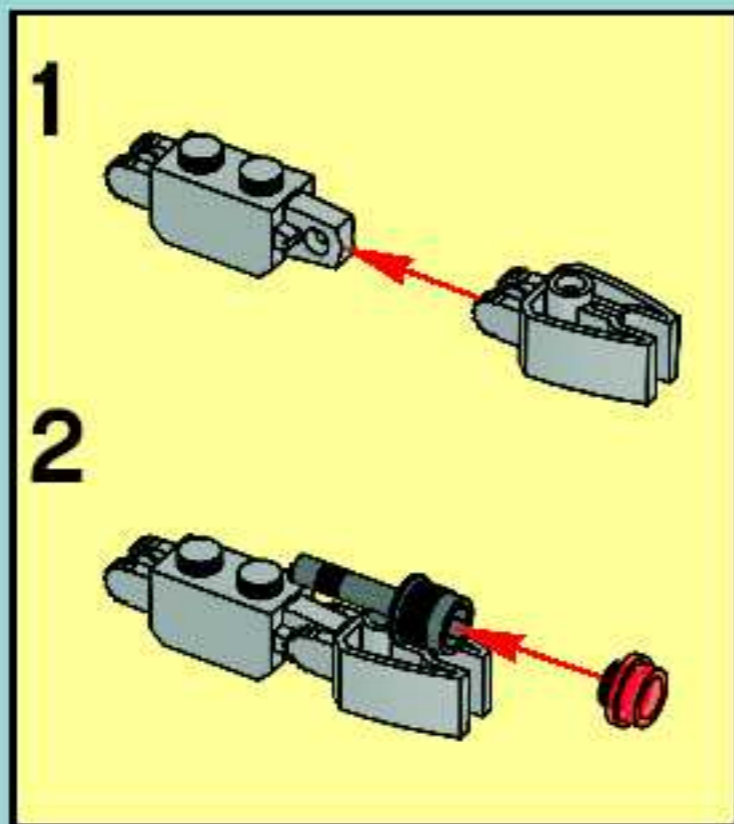




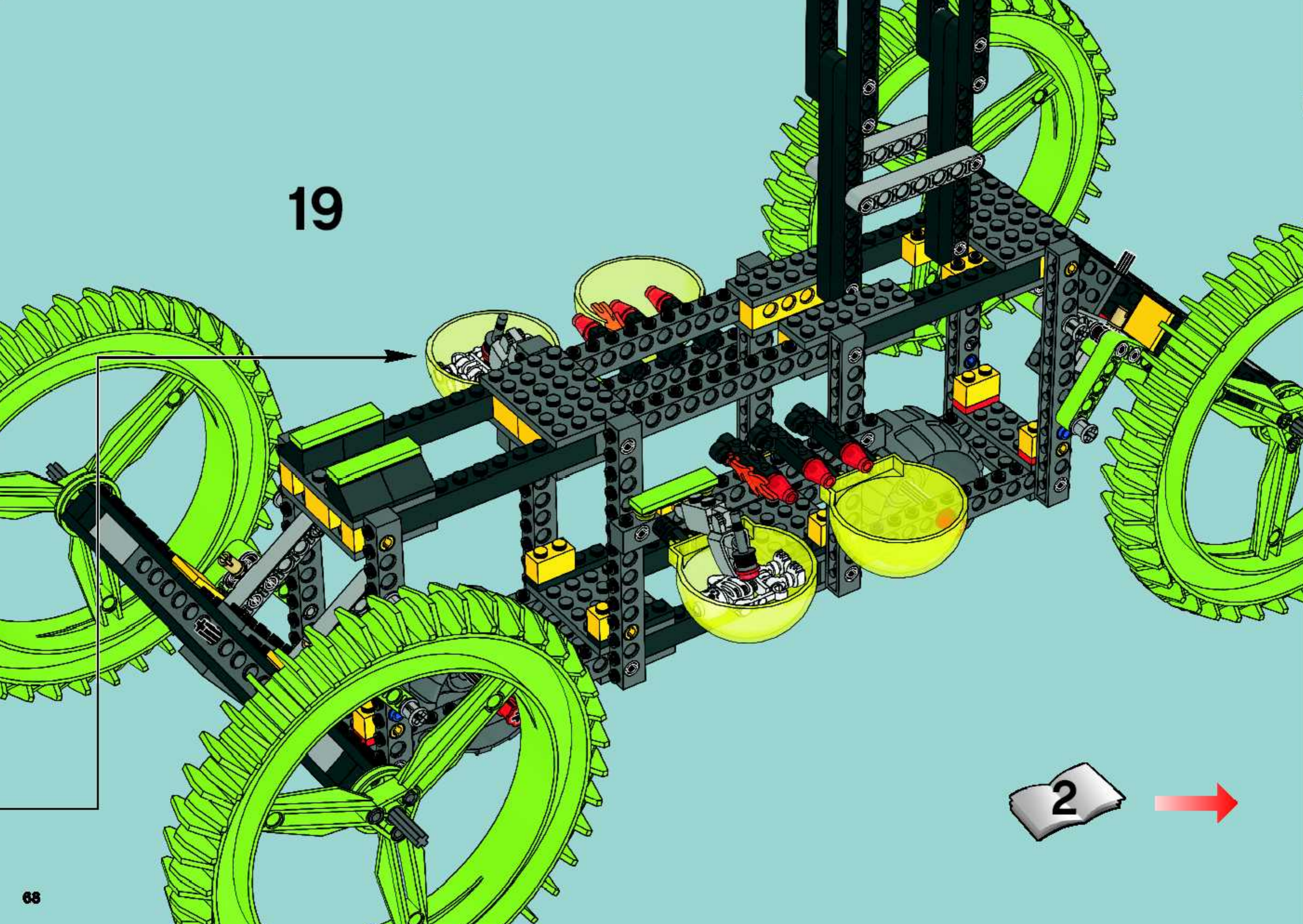
4



5



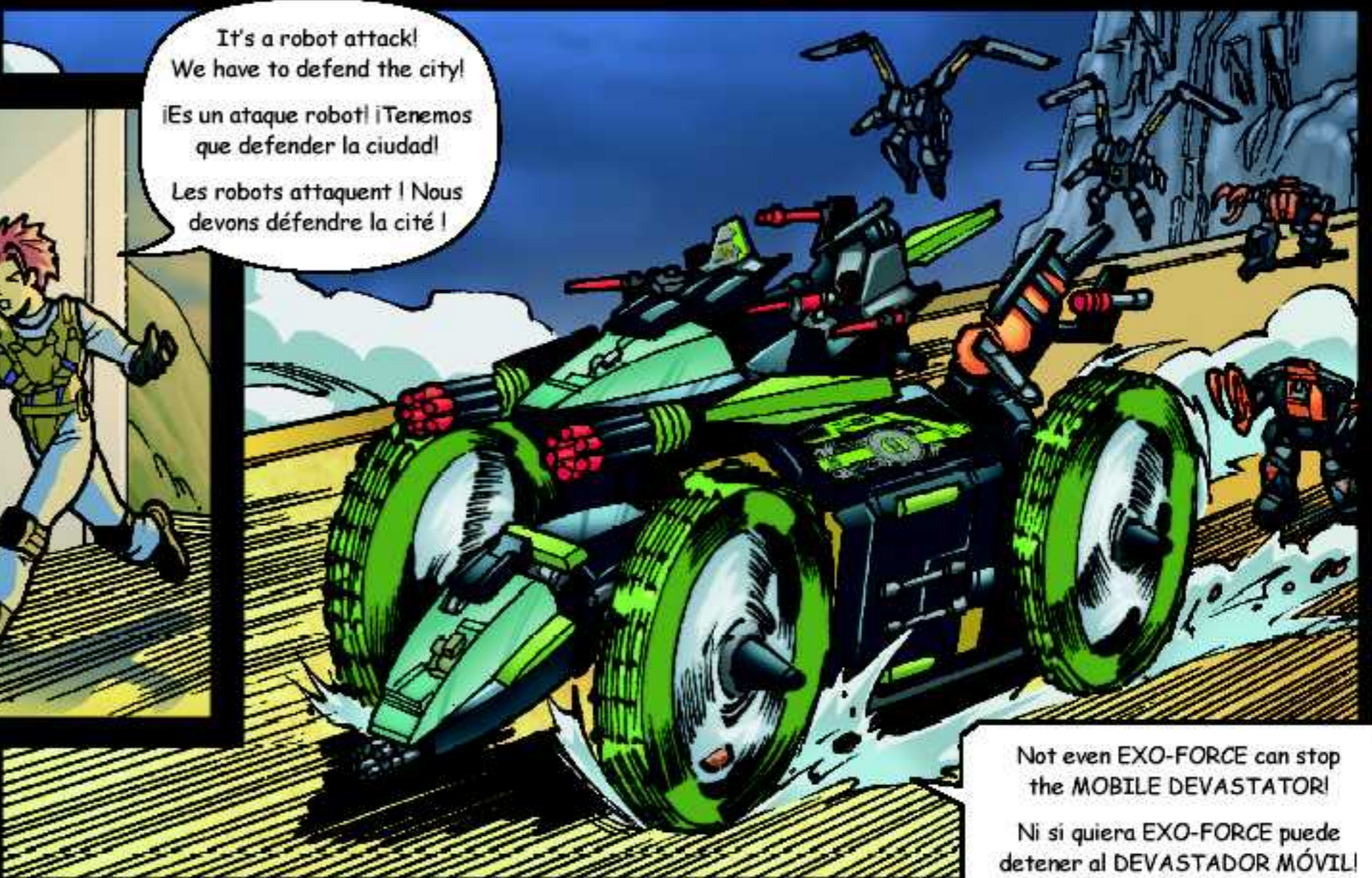
19





ALERT! ALERT! ALERT!
¡ALERTA! ¡ALERTA! ¡ALERTA!
ALERTE! ALERTE! ALERTE!

That's one more code for the
GOLDEN CITY TOWER computer!
¡Es un código más para el computadora
de la TORRE DE LA CIUDAD DORADA!
Voici un nouveau code pour l'ordinateur
de la TOUR DE LA CITÉ DORÉE!



It's a robot attack!
We have to defend the city!
¡Es un ataque robot! ¡Tenemos
que defender la ciudad!
Les robots attaquent! Nous
devons défendre la cité!

Not even EXO-FORCE can stop
the MOBILE DEVASTATOR!
Ni si quiera EXO-FORCE puede
detener al DEVASTADOR MÓVIL!
Pas même EXO-FORCE ne peut
arrêter le DESTRUCTEUR MOBILE!



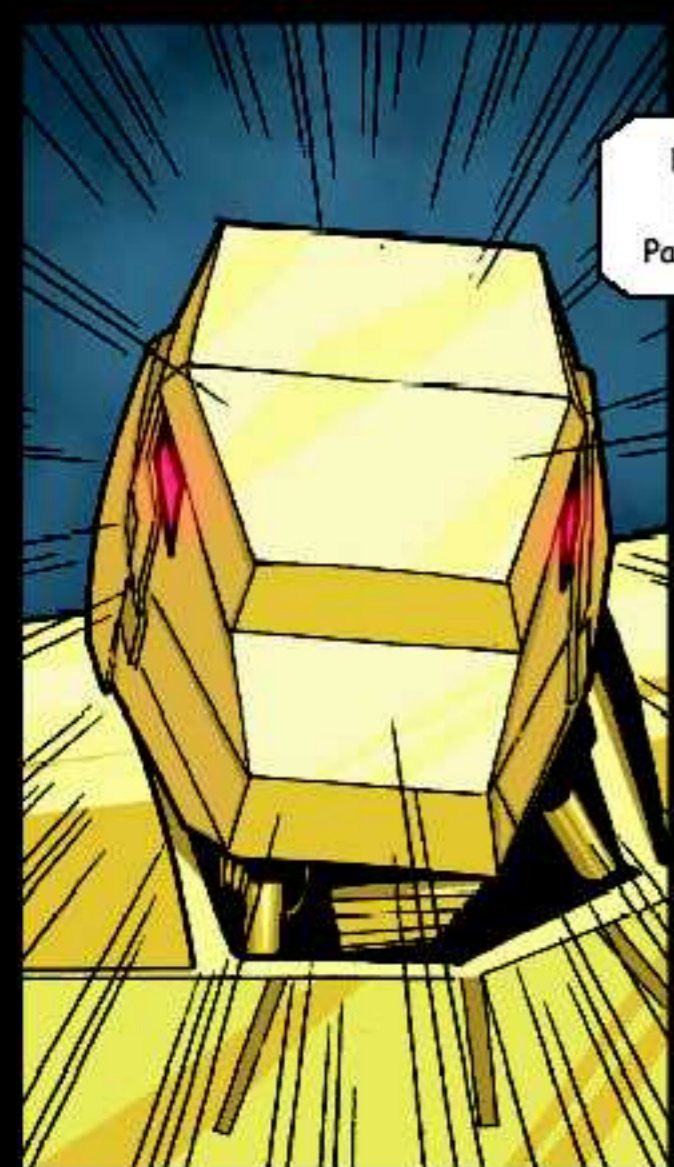
Sonic Raven, destroy the tower!
¡Cuervo Sónico, destruye la torre!
Corbeau Sonique, détruis la tour!





You won't beat
EXO-FORCE that easily!
¡No vencerás a los
EXO-FORCE tan fácilmente!
Tu ne remporteras pas si
facilement la bataille contre
EXO-FORCE !

Bring it on, robots. We'll always stop you!
Vamos, robots. ¡Siempre los venceremos!
Essayez toujours, robots ! Nous serons
toujours là pour vous arrêter !



Not this time, human.
Esta vez no, humano.
Pas cette fois-ci, humain.

Convert to battle mode!
¡Convertir a modalidad batalla!
Passez en mode combat !



You'll have to do better than that!
¡Tendrás que hacerlo mejor!
Vous devrez faire mieux que ça !



BZAT!

BZAT!

BZAT!

BZAT!

Very well. Fire!
Muy bien. ¡Fuego!
Très bien alors. Feu !



BZAT!

Blazing Falcon to base. I'm in trouble out here!
Halcón Flameante a base. ¡Tengo problemas!
Faucon de Feu à la base. Je suis en difficulté !



CHOOM!
CHOOM!

Who dares?!
¿Quién se atreve?!
Qui ose ?!





Meet the
AERO BOOSTER, comin' at ya!
¡Conoce el AERO BOOSTER,
que viene hacia tí!
L'Aéro Propulseur se dirige
vers toi !

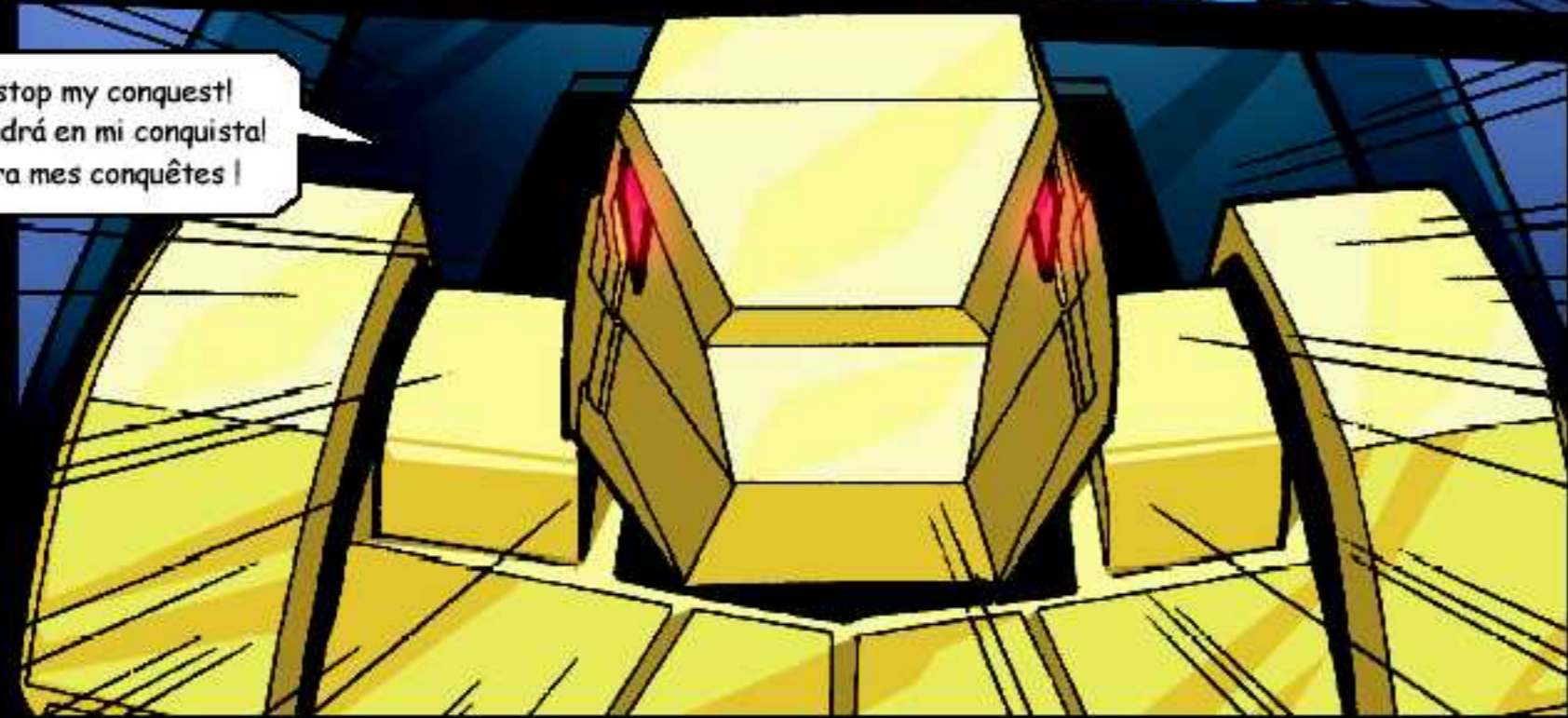
Knock that pest from the sky!
¡Expulsa del cielo a esa plaga!
Élimine cette vermine du ciel !



The only one taking a fall today is you, Meca One!
¡El único que va a caer hoy eres tú, Meca One!
Le seul qui va tomber, c'est toi, Meca One !



Nothing will stop my conquest!
¡Nada me detendrá en mi conquista!
Rien n'arrêtera mes conquêtes !



If anyone can, it's EXO-FORCE!
¡Si alguien puede, son los EXO-FORCE!
Seul EXO-FORCE peut réussir !





8102



8103



8100



8106



8107



8107

8102

8104

8100

8106



8103

8105

8101

8108



8104



8105



8101



8108



www.exo-force.com



A  **TAKECHI**

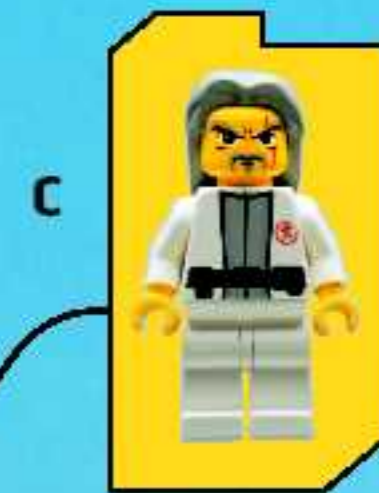
B  **サア-ツア-ト**

C  **KEIKEN**

D  **RYO**

E  **HITOMI**

F  **HIKARU**

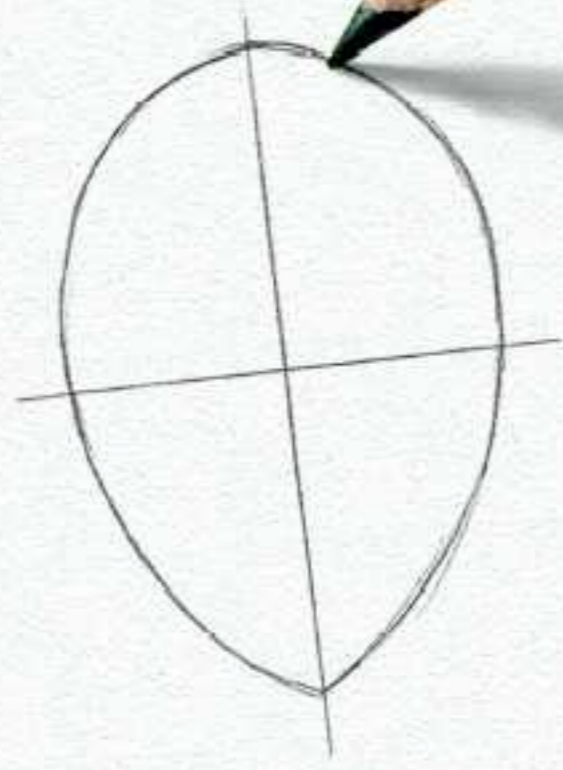




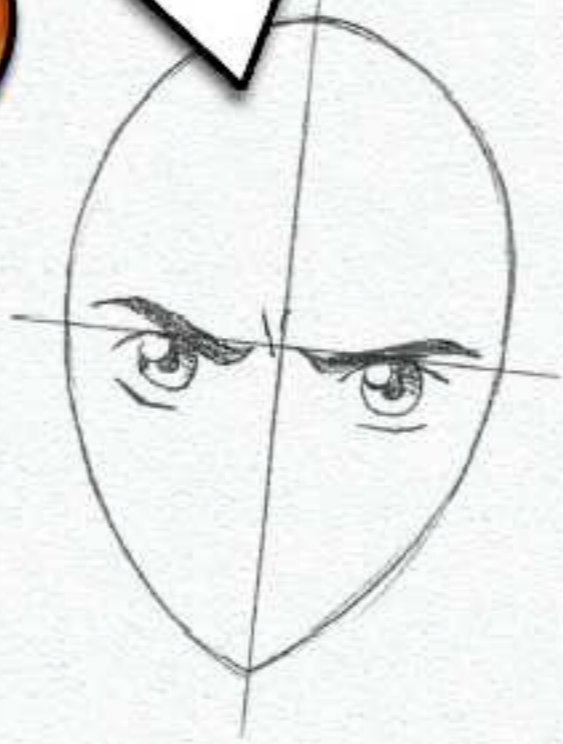


КАД-ВАНИИ

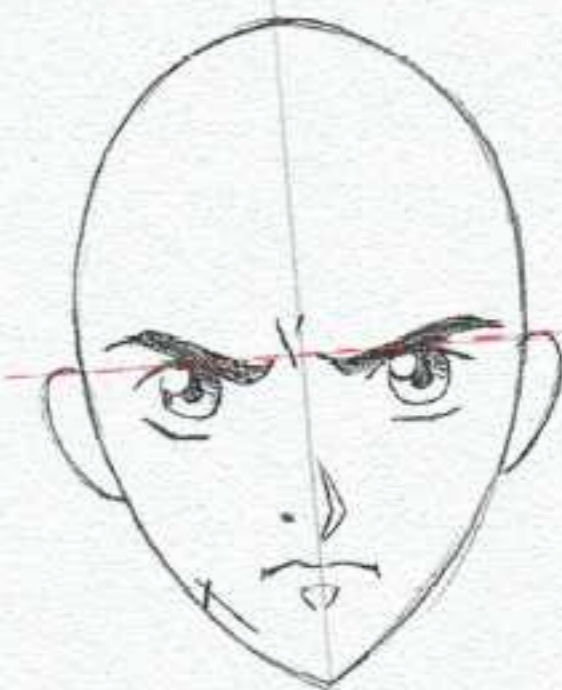
1



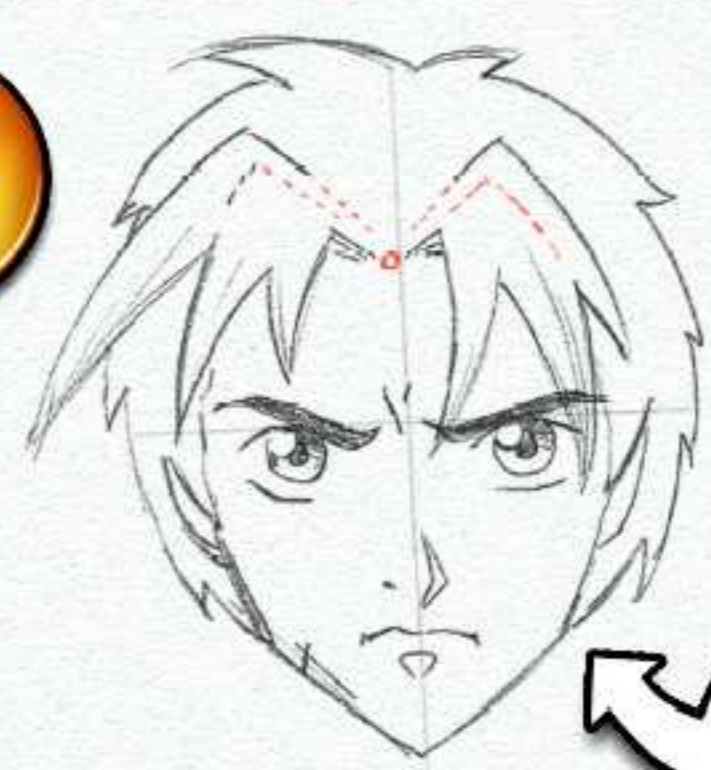
2



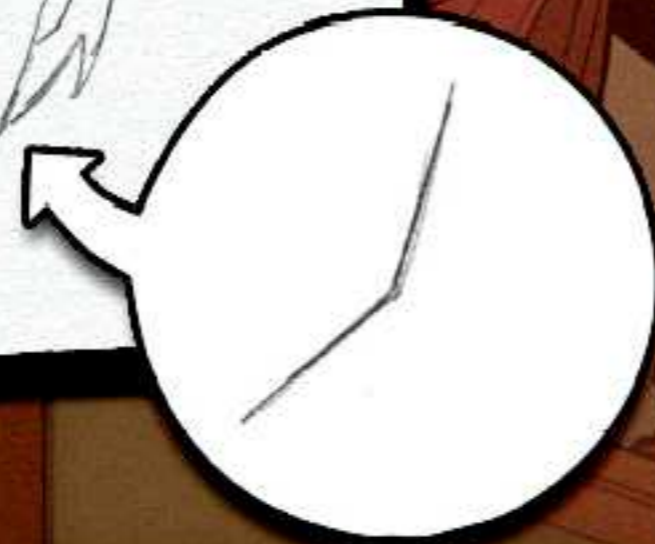
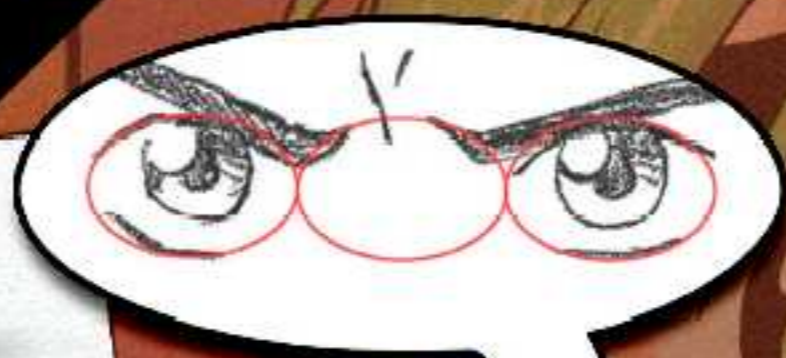
3

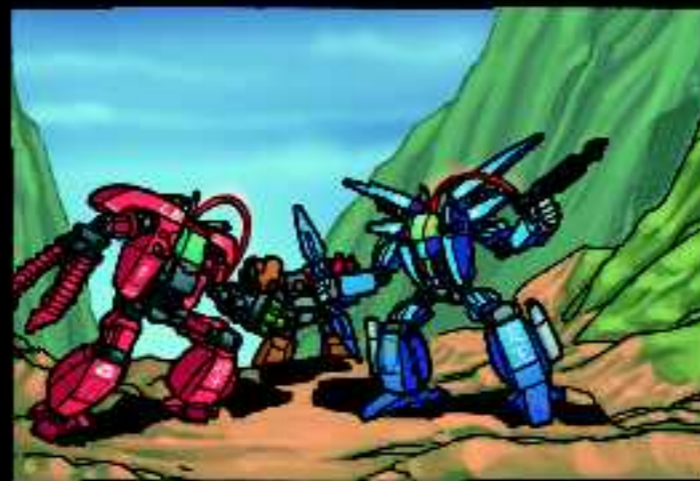


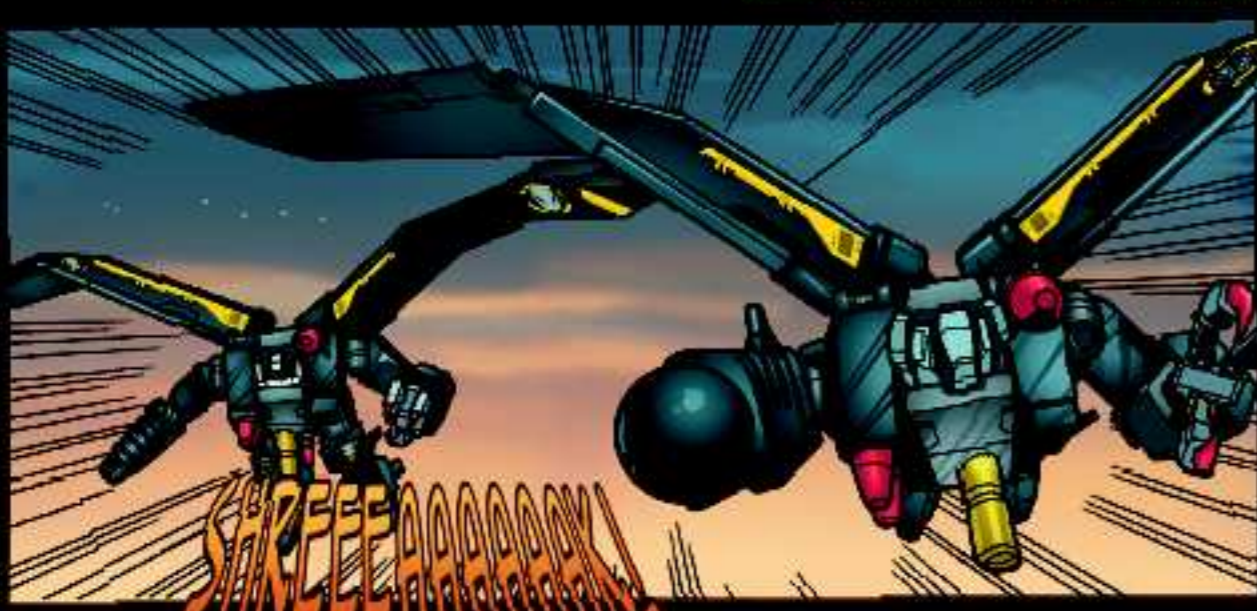
4

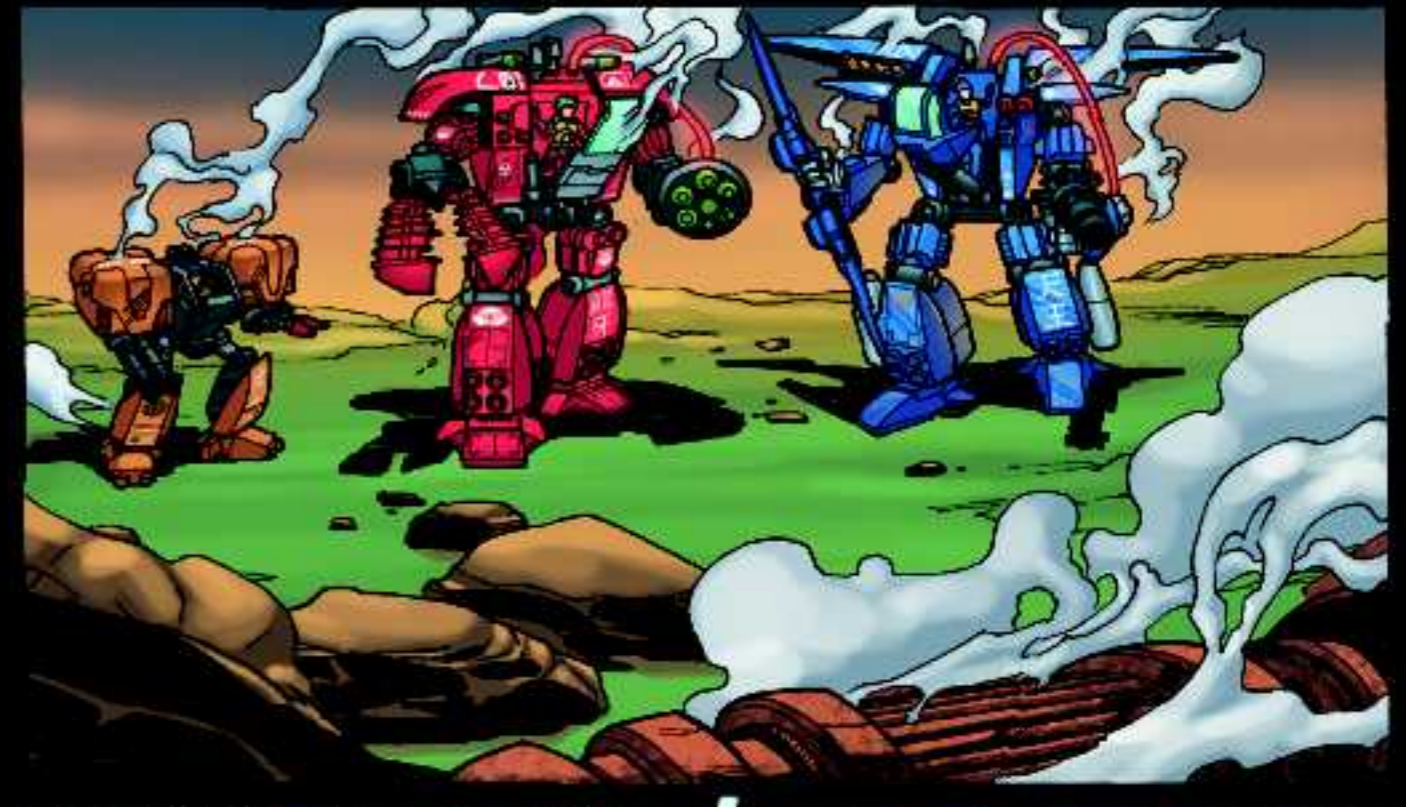


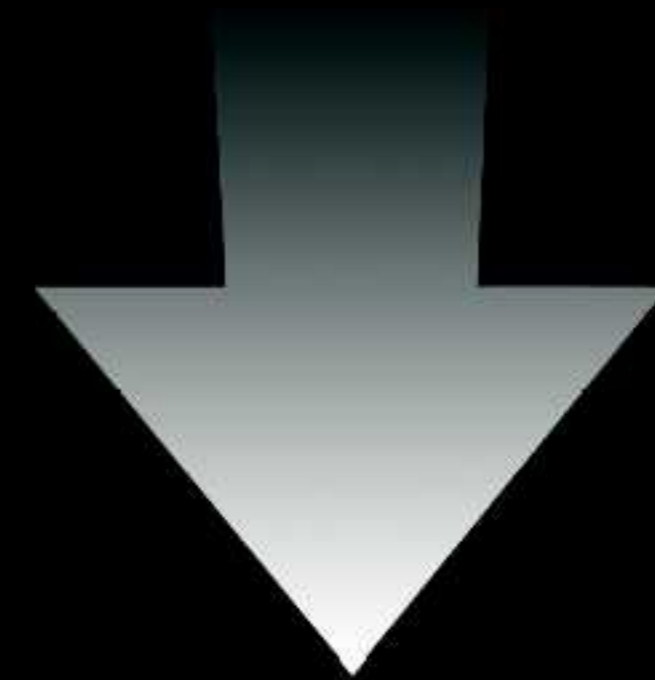
5











www.exo-force.com



Win! Gagne! 当たります Gewinne!

Win LEGO products

We would like to know what you think about your new LEGO product. Log on to the web address below for further instructions.

Gagne des produits LEGO

Nous aimerions savoir ce que tu penses de ton nouveau produit LEGO. Tu obtiendras davantage d'informations en visitant le site Internet indiqué ci-dessous.

Gewinne LEGO produkte

Wir sind sehr an deiner Meinung über dein neues LEGO Produkt interessiert. Gehe einfach zu der unten angegebenen Webadresse – dort findest du weitere Informationen.

Estimado usuario LEGO

Al contestar algunas preguntas en inglés, francés, alemán o japonés, en el sitio www.acnielsen.aim.dk/lego, podrás participar en el sorteo de algunos valiosos premios LEGO.

Caro Consumidor da LEGO

Ao responder a algumas perguntas em Inglês, Francês, Alemão ou Japonês no endereço www.acnielsen.aim.dk/lego irá participar num concurso para ganhar valiosos prémios da LEGO.

Kedves ifjú LEGO Vásárló

Ha ellátogatsz a www.acnielsen.aim.dk/lego honlapra és ott angol, francia, német vagy japán nyelven megválaszolsz néhány kérdést, akkor részt veszel egy versenyben, amelyben értékes LEGO díjakat nyerhetsz.

抽選でレゴ®製品が当たります

私たちは、皆さんがお買い求めのレゴ®製品についてどんな感想をお持ちか、知りたいと思っています。質問に答えて、楽しいレゴ製品の抽選に応募しませんか。アンケートの回答には、ほんの3分ほどしかかかりません！詳しくは、以下のウェブアドレスまでアクセスしてください。

www.acnielsen.aim.dk/LEGO



Any questions regarding your new LEGO product, please contact:

Customer Service | Kundenservice | Service Consommateurs

Servicio Al Consumidor at www.lego.com/service or dial

 : 00800 5346 5555

 : 1-800-422-5346





club™

FREE LEGO Magazine • GRATUIT • GRATIS LEGO Magazin



Join Today!
Abonne-toi
dès aujourd'hui !
Meld je nu aan!
Jetzt anmelden!

  US & Canada only

1-866-534-6258 / 1-877-518-5346
(en Français)

00800 5346 5555      

www.LEGOclub.com



VISIT THE
**WORLD'S BIGGEST
LEGO® SHOP!**
www.LEGOshop.com



YES! I want to join the LEGO® Club FREE!

BG27

OUI ! Je veux m'abonner au Club LEGO® GRATUITEMENT !

Ja! Ich möchte Mitglied im kostenlosen LEGO Club werden. Ja! Ik wil graag GRATIS lid worden van de LEGO Club.

First Name
Prénom
Vorname
Voornaam

Last name
Nom de famille
Familienname
Achternaam

Date of Birth
Date de naissance
Geburtsdag
Geboortedatum

Boy
Garçon
Junge
Jongen

Girl
Fille
Mädchen
Meisje

Street, No.
Rue
Straße, Hausnr.
Straat, huisnr.

City/County
Ville
Stadt
Woonplaats


State
Prov.


Zip/Postcode
Code Postal
PLZ
Postcode

Country
Pays
Land

Telephone
No de Téléphone
Telefonnr.
Telefoonnummer

Parent's signature
Signature d'un parent
Unterschrift Erziehungsberechtigte/r
Handtekening ouders

Mail to: / Poster à: **LEGO Club**

P.O. Box 1157
Enfield, CT USA
06083-1157

Mail to:

LEGO Club
33 Bath Road
Slough SL1 3UF
United Kingdom

Per Post an:

LEGO® Club
Postfach 14 15
D-36243 Niederaula

Stuur op naar:

LEGO® Club
Postbus 40252
3504 AB Utrecht

The English version of the magazine can only be mailed to addresses in the US, Canada, the UK, and Republic of Ireland. Club membership is valid for 2 years and includes free copies of the LEGO Magazine. In the US and Canada please allow up to 6 weeks for delivery of your first magazine. By signing this form you consent the LEGO Club to use your child's data for LEGO mailings. The data will only be used for LEGO mailings and will not be sold, rented or otherwise disclosed to any company outside the LEGO Company except for disclosure to companies acting as our agents to help us provide services requested by the child. This coupon good for one free membership per person, group or organization (photocopies not accepted).

La version française du magazine peut être postée uniquement au Canada. L'abonnement est valide pour 2 ans et inclut des exemplaires gratuits du Magazine LEGO. Aux É.-U. et au Canada, allouer 6 semaines pour la livraison initiale. En remplissant ce formulaire, vous consentez à ce que LEGO utilise les informations de votre enfant pour des envois postaux de LEGO. L'information sera utilisée uniquement pour des envois postaux par LEGO et ne sera en aucun cas, vendue, louée, échangée ou divulguée à d'autres compagnies autres que la compagnie LEGO, à l'exception des compagnies affiliées qui nous procurent des services auxquels l'enfant en a fait la demande.

Das deutschsprachige Angebot gilt nur für die Länder D, AU und CH. Die kostenlose Mitgliedschaft beinhaltet die Zusendung des LEGO Magazins und endet nach zwei Jahren. Für die Mitglieder entstehen keine Verpflichtungen. Es kann bis zu drei Monate dauern, bis das erste Magazin zugestellt wird. Mit Ihrer Unterschrift erklären Sie sich einverstanden, dass die Daten Ihres Kindes zum Zweck einer LEGO Club-Mitgliedschaft von der LEGO Gruppe gespeichert werden. Die Daten werden vertraulich behandelt und nicht an Dritte weitergegeben, außer an Dienstleister des LEGO Clubs. Wenn Sie außer vom LEGO Club keine weiteren Informationen von der LEGO Company bekommen möchten bitte hier ankreuzen:

Door dit formulier te tekenen geeft u de LEGO Club toestemming om bovenstaande gegevens te gebruiken voor het toesturen van LEGO mailings. Uw gegevens worden uitsluitend gebruikt voor mailings van LEGO en zullen niet worden verkocht, verhuurd of op welke wijze dan ook verstrekt aan derden buiten de LEGO Groep, uitgezonderd de organisaties die namens ons optreden om de service te verlenen waar uw kind om gevraagd heeft.

EXO FORCE

CODE BRICK

EXO FORCE THE STORY

MOVIES

www.exo-force.com



COMICS

GAMES

BUILDING INSTRUCTIONS

EXO FORCE

HOME CODE BRICK PROFILES DOWNLOADS COOL CLUB STUFF

CODE BRICK CENTRAL

Have a new **CODE BRICK?** ACTIVATE IT NOW!

ENTER

EXCLUSIVE GAME

ABOUT THE **CODE BRICK**

To activate a code brick, you must first log in to Club. Once you have activated a code brick, the corresponding Battle Machine will become activated in the Garage (below). Click on the activated Battle Machine to explore, and remember—the more bricks you activate, the more free stuff you will get!

MY GARAGE

TIME TO POWER UP!

EXO FORCE

HOME CODE BRICK PROFILES THE STORY DOWNLOADS PLAYERS

EXO-FORCE: HOW IT ALL BEGAN...

On the Central Mountain there was a powerful volcano, where advanced robots and the ancient way of life were found in land.

PLAY INTRO MOVIE

Comics

Profiles

MOVIES

TIME TO POWER UP!

EXO FORCE

HOME CODE BRICK PROFILES THE STORY DOWNLOADS PLAYERS

MOVIES

EPISODE 1

EPISODE 2

EPISODE 3

EPISODE 4

EPISODE 5

TIME TO POWER UP!

EXO FORCE

HOME CODE BRICK PROFILES THE STORY DOWNLOADS PLAYERS

26: Epilogue

HUMANISH YOU WILL BE DESTROYED

COMICS

TIME TO POWER UP!

EXO FORCE

HOME CODE BRICK PROFILES THE STORY DOWNLOADS PLAYERS

PILOT TRAINING - ACTIVATED -

Training 1

TIME LEFT 43

ROBOTS 0/3

GAMES

TIME TO POWER UP!

EXO FORCE

HOME CODE BRICK PROFILES THE STORY DOWNLOADS PLAYERS

18

BUILDING INSTRUCTIONS

TIME TO POWER UP!

©2007 The LEGO Group. 458091

