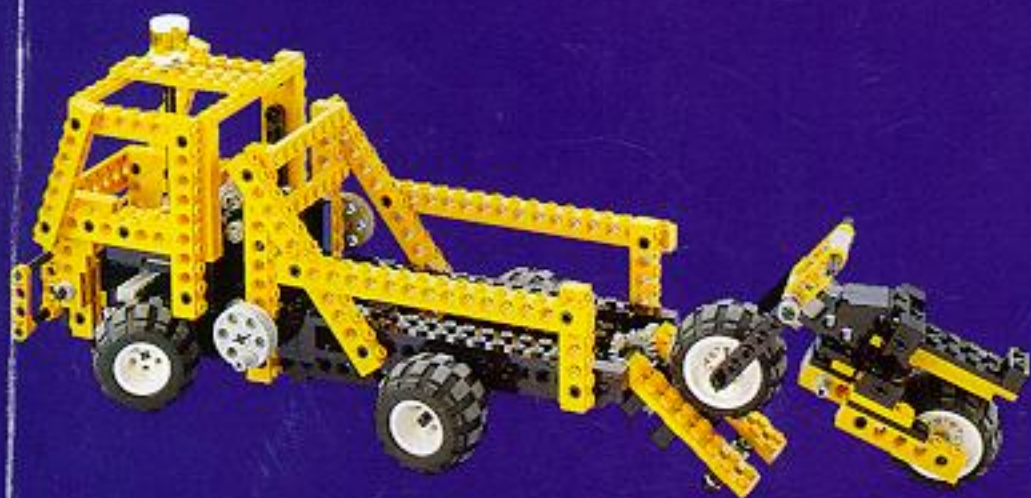
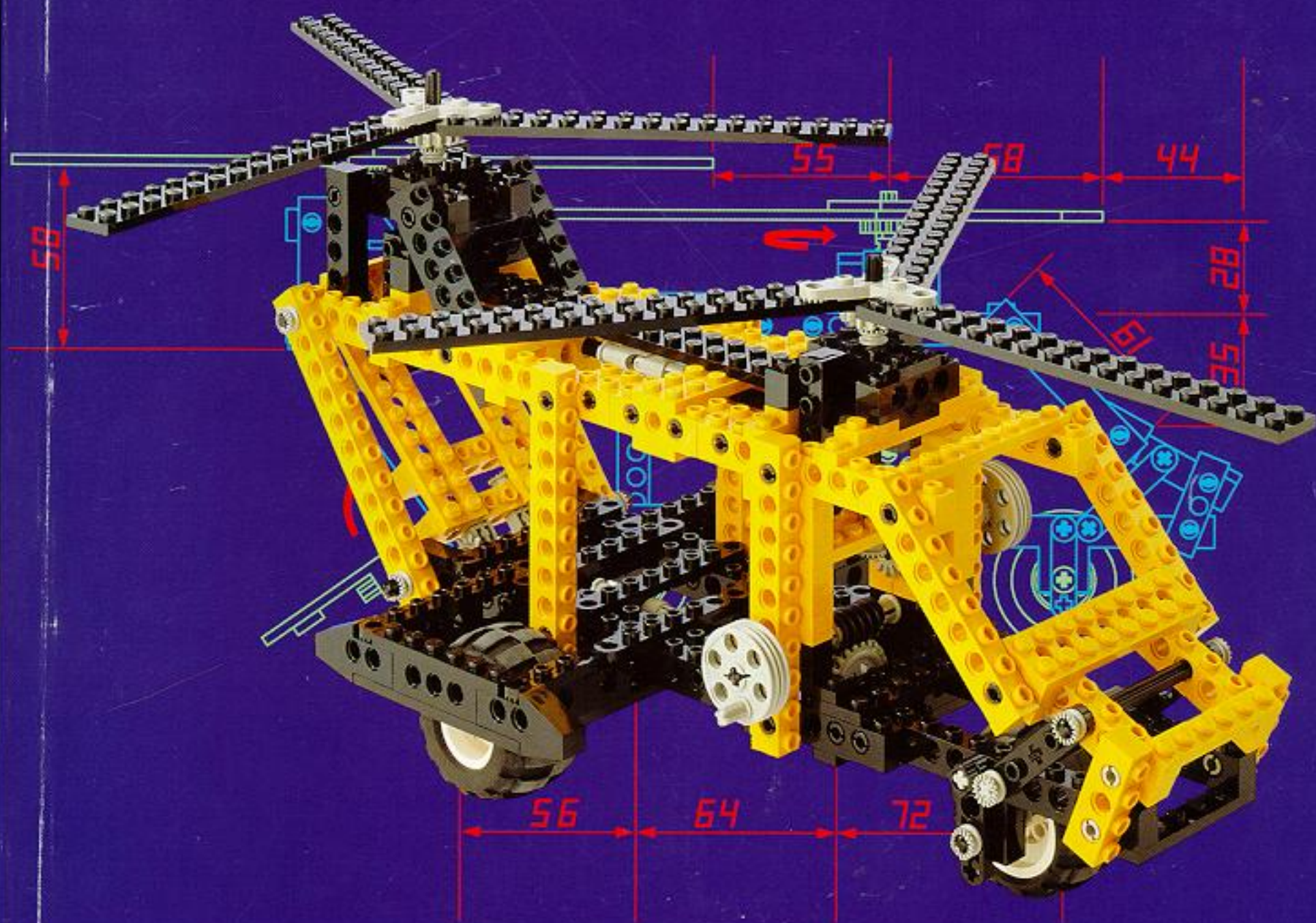
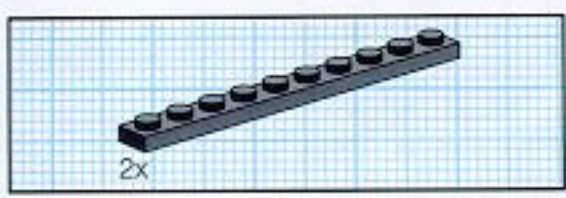
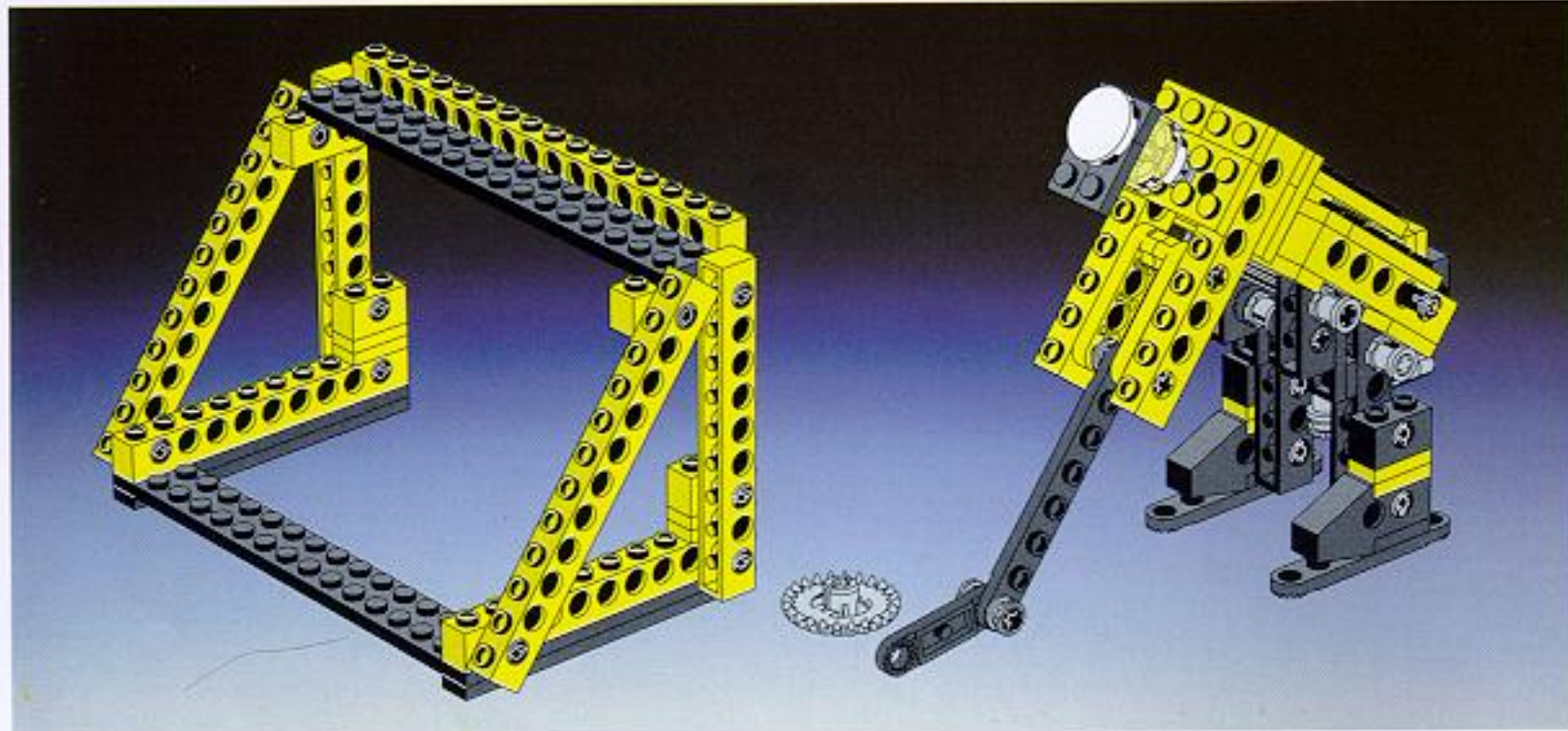
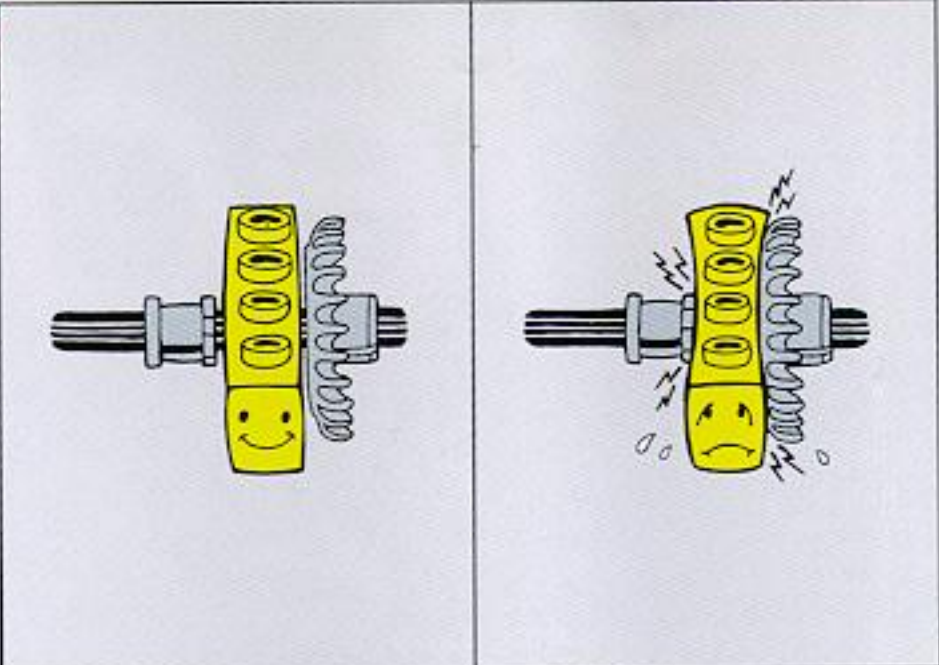
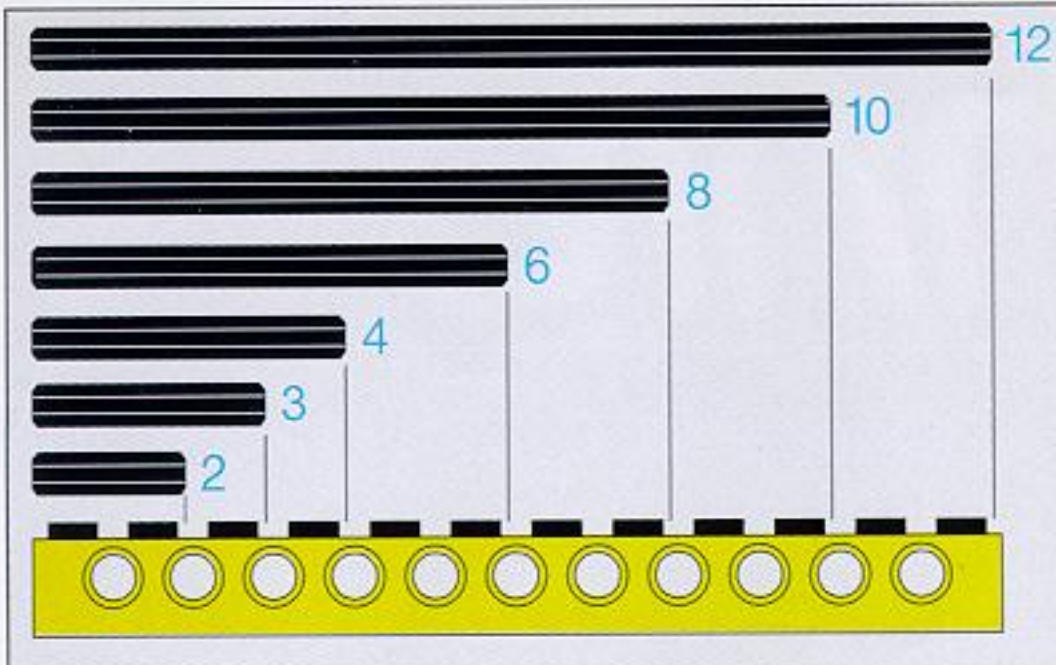




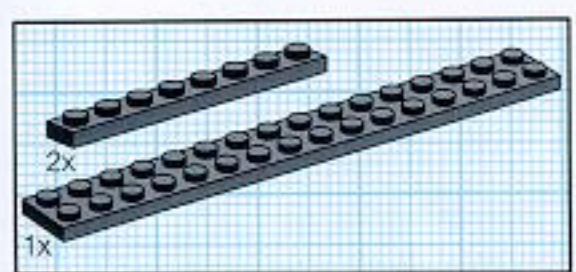
Technic



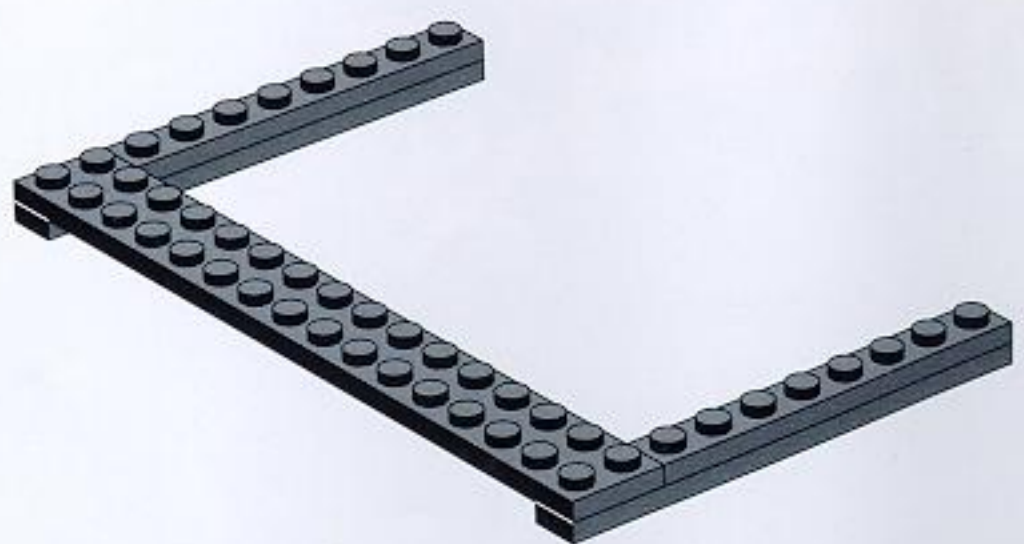
8062

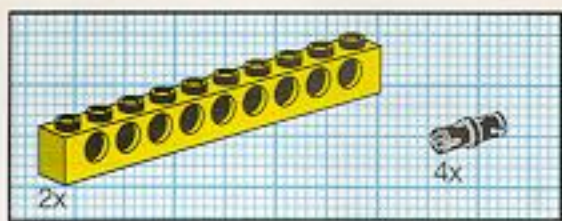


1

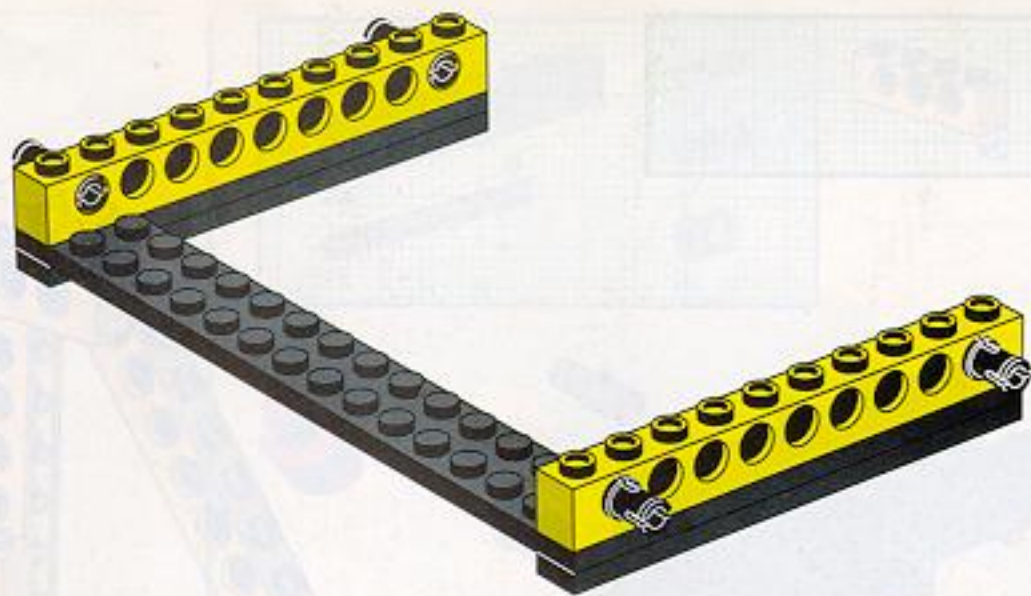


2

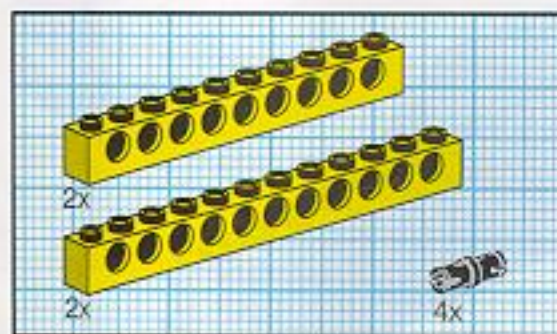
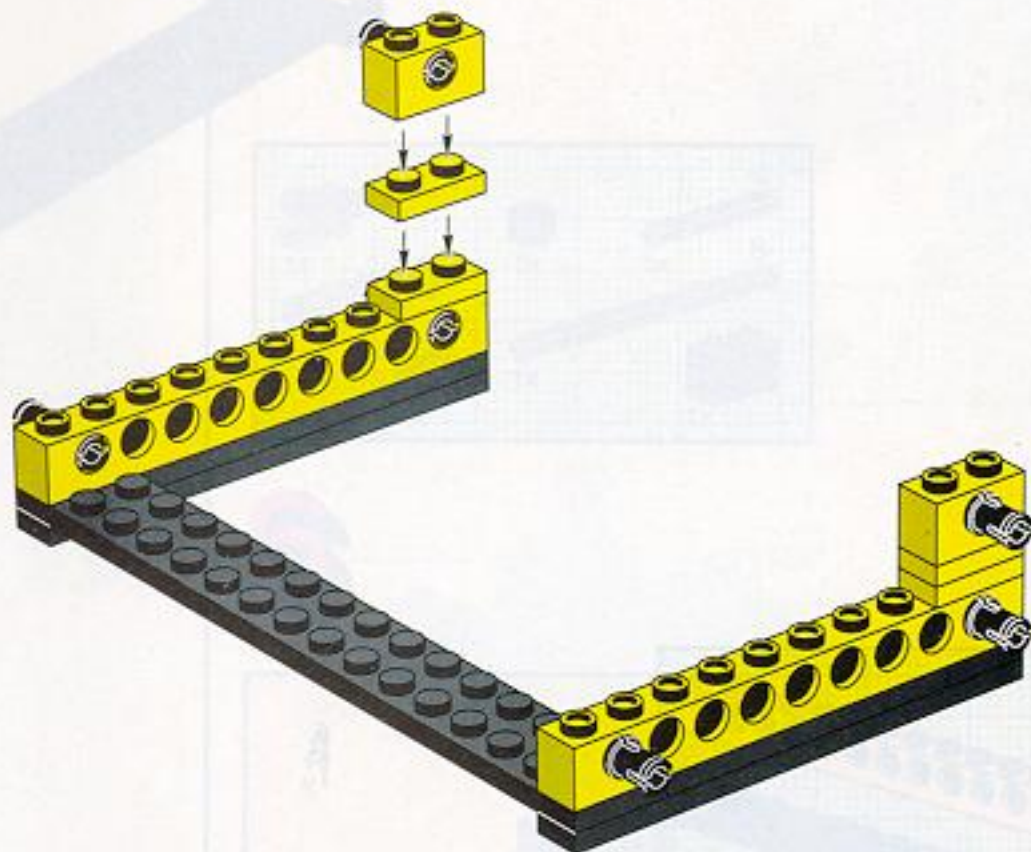




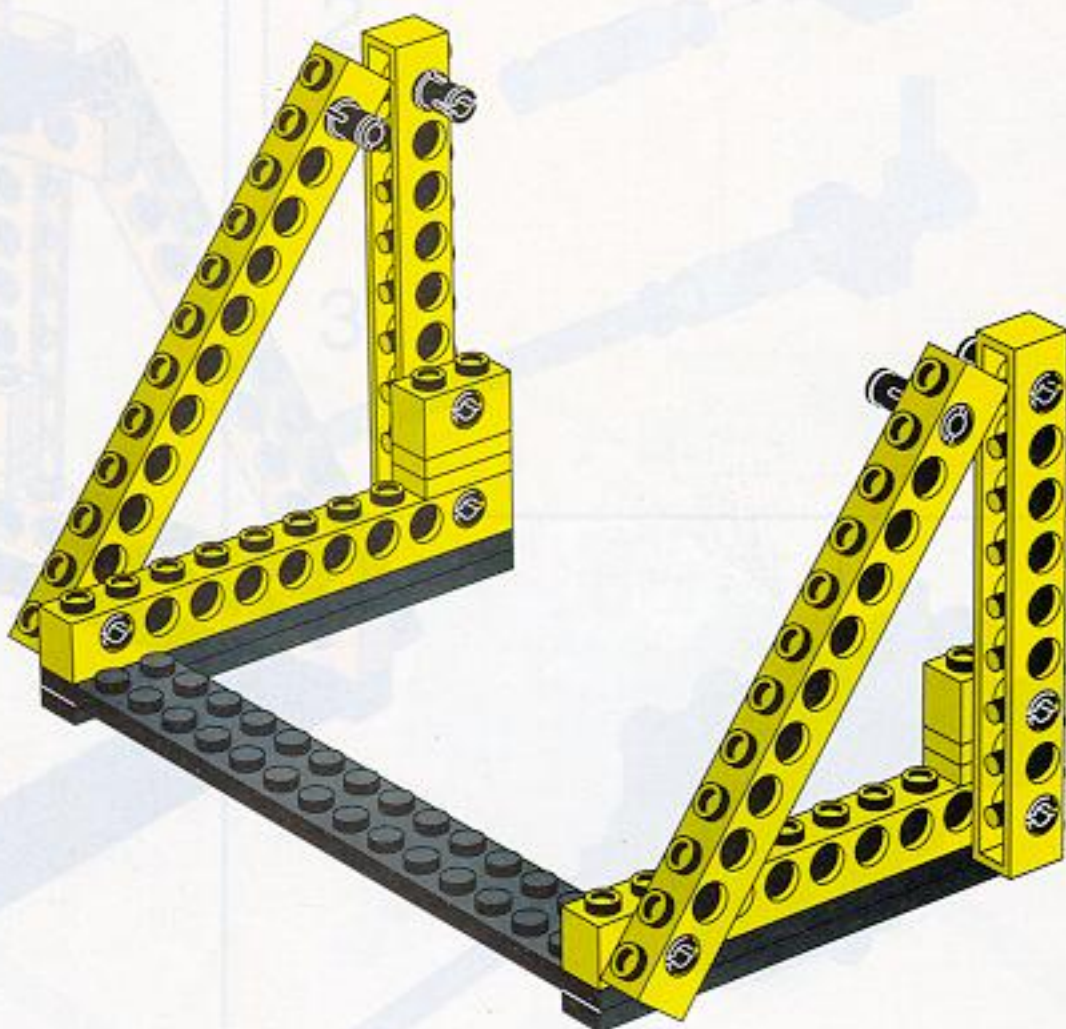
3



4



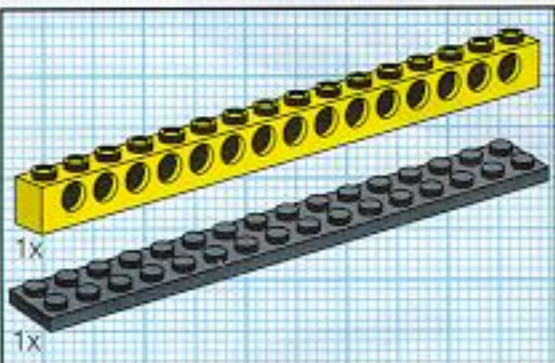
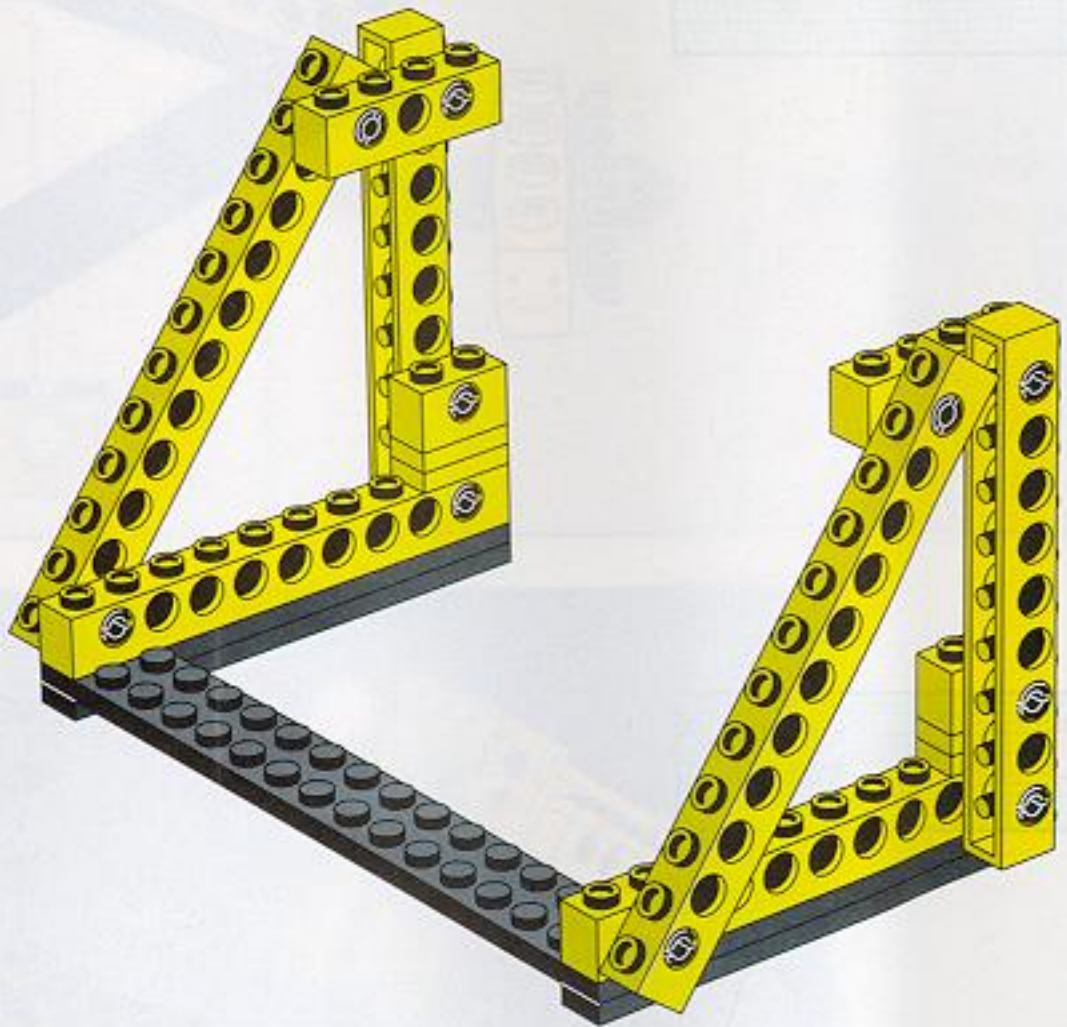
5





2x

6

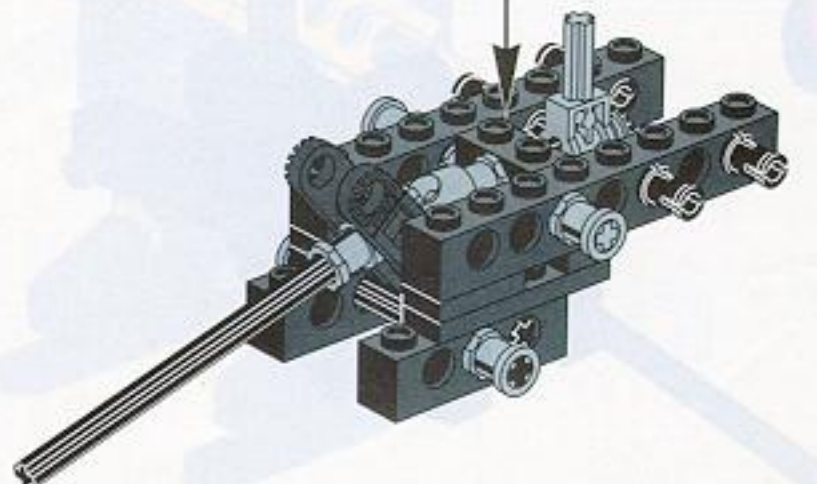
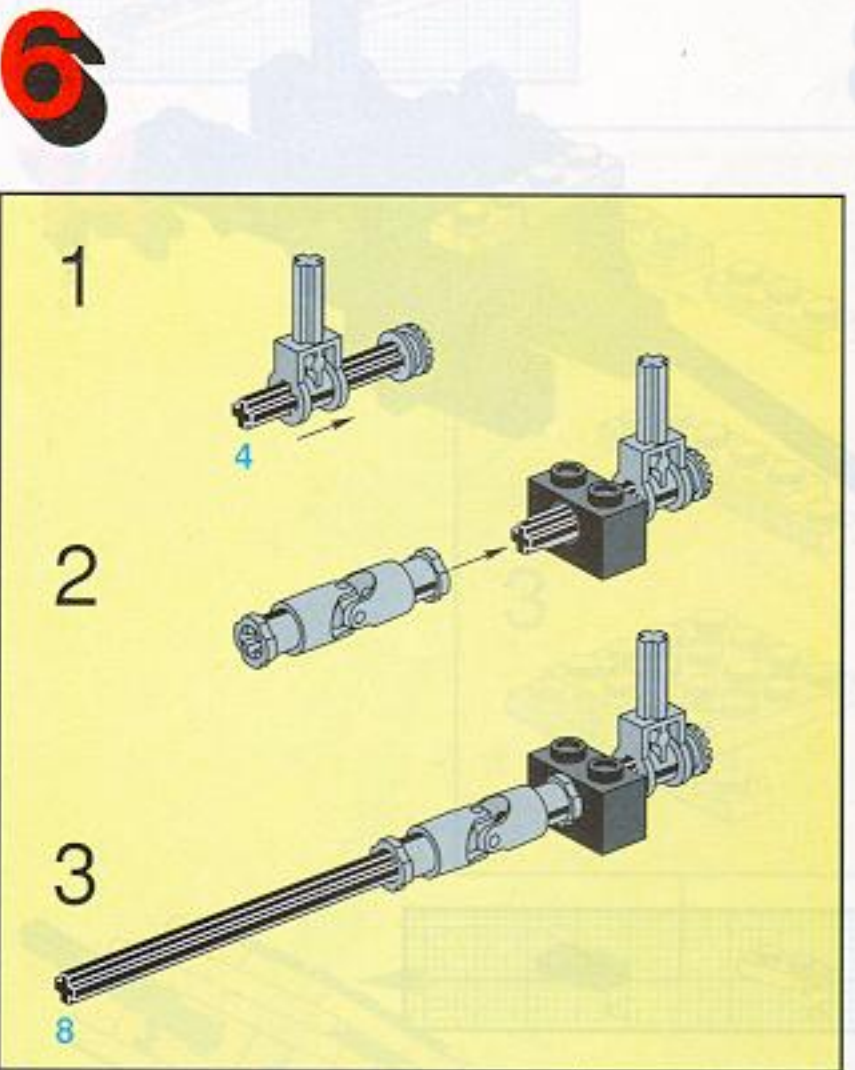
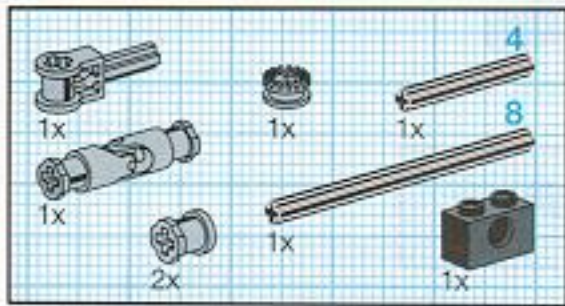
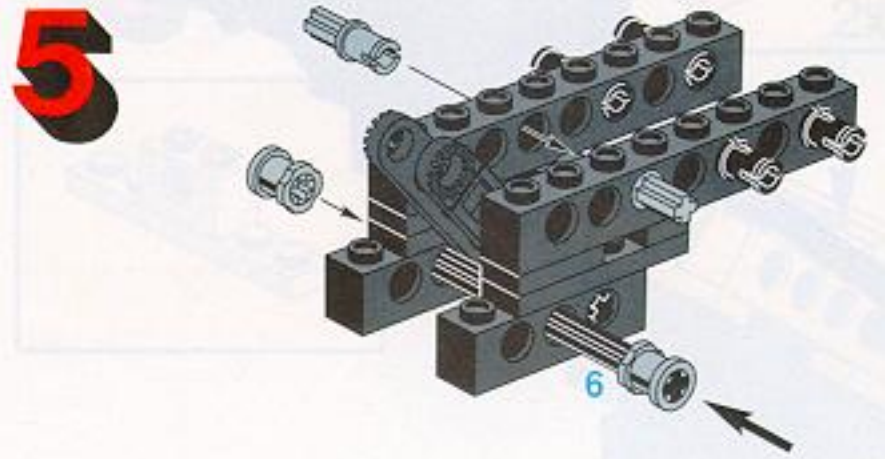
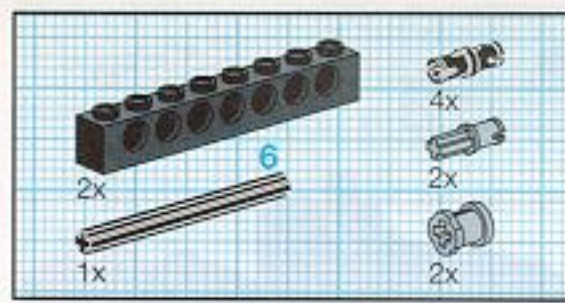
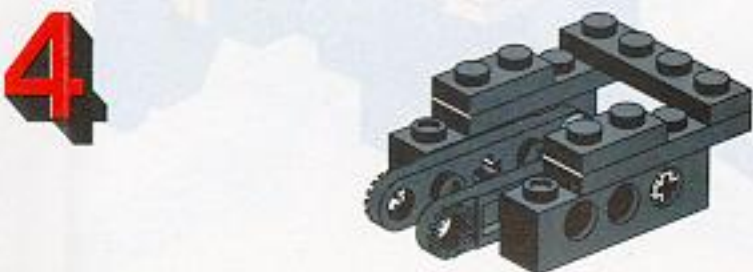
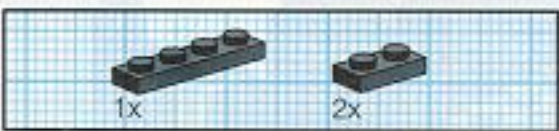
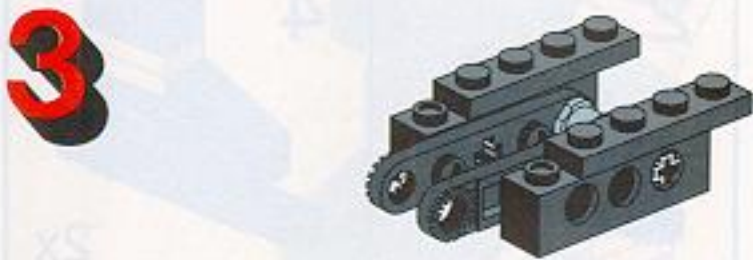
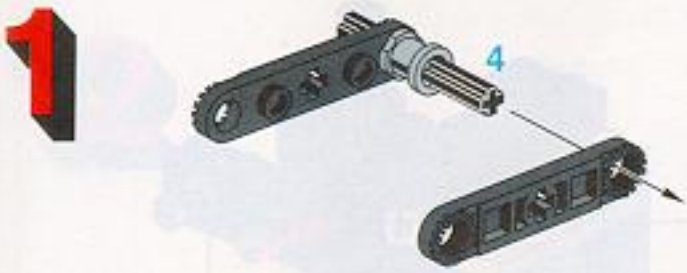
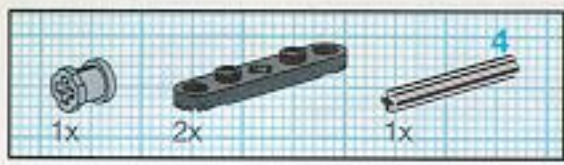


1x

1x

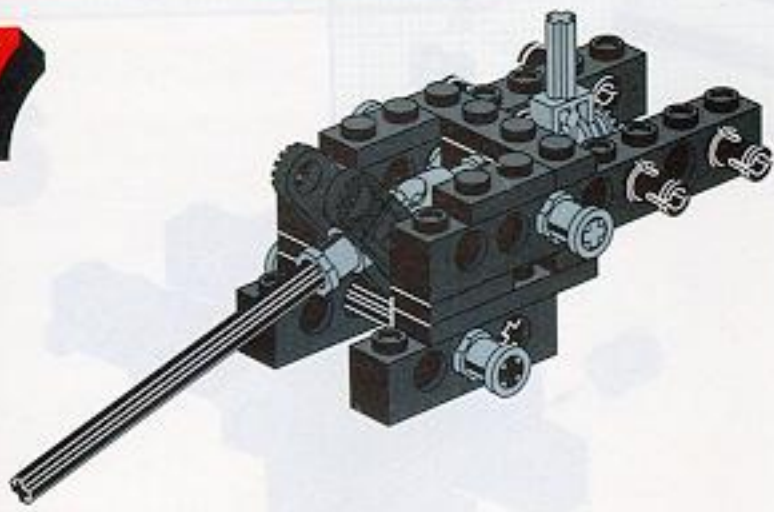
7



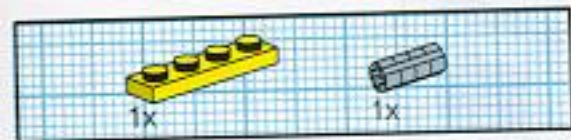
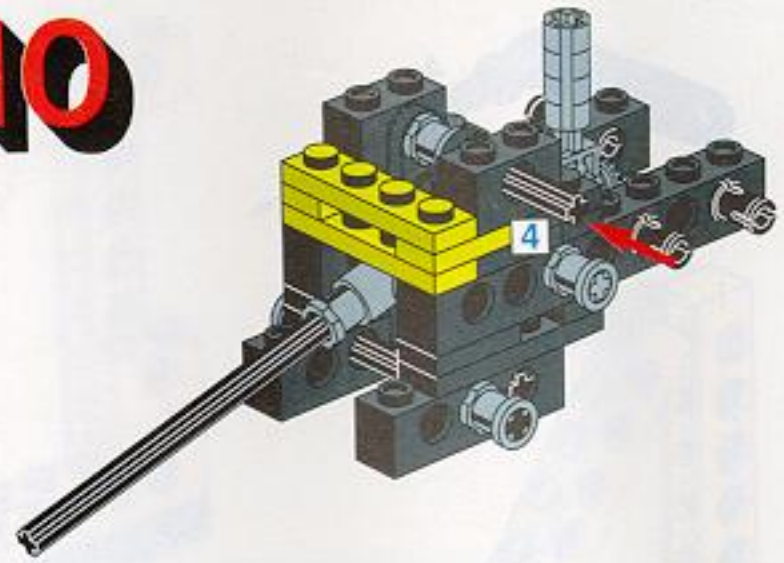




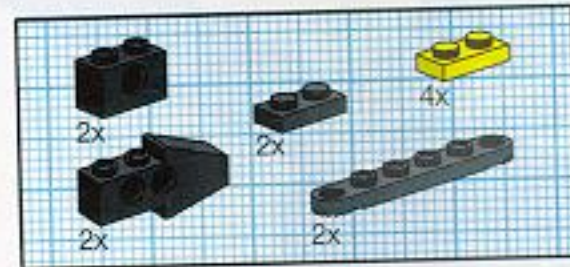
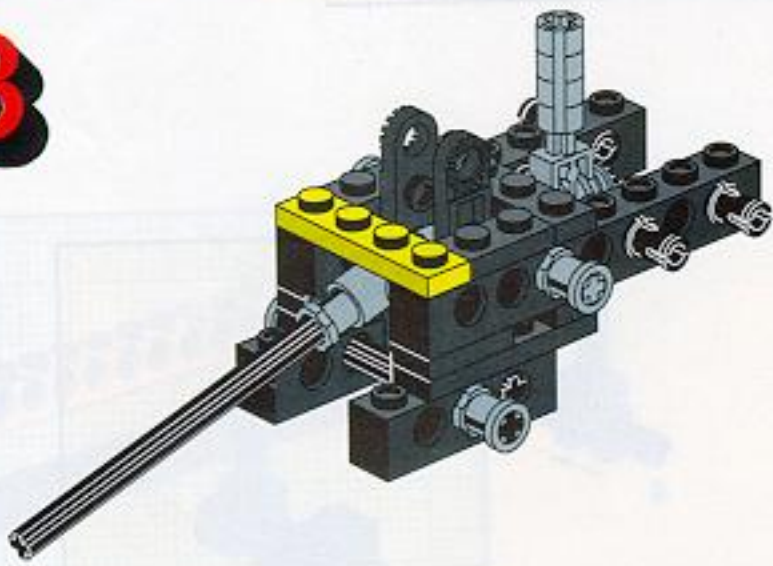
7



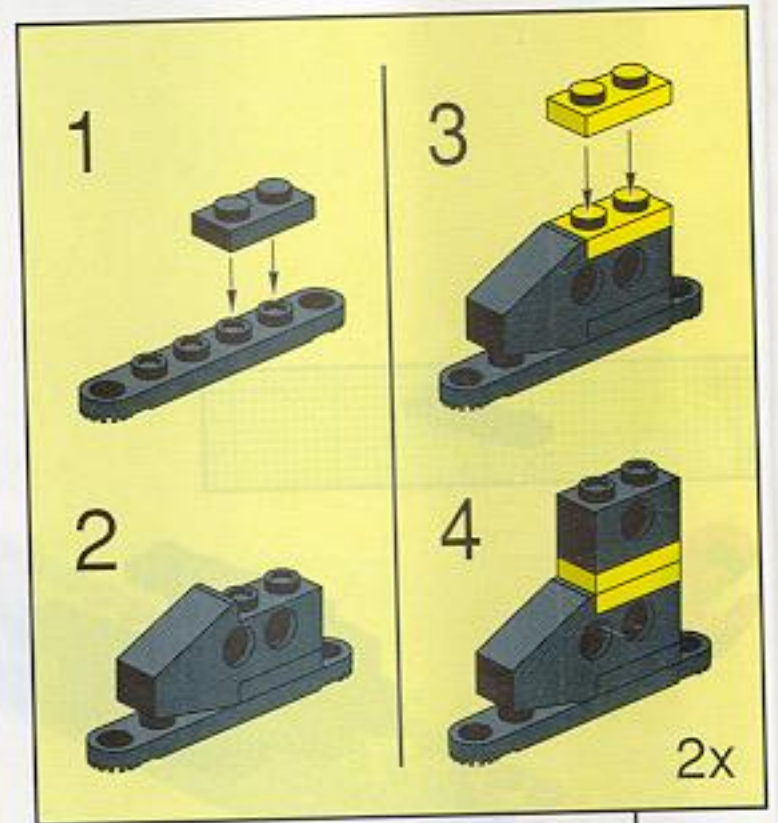
10



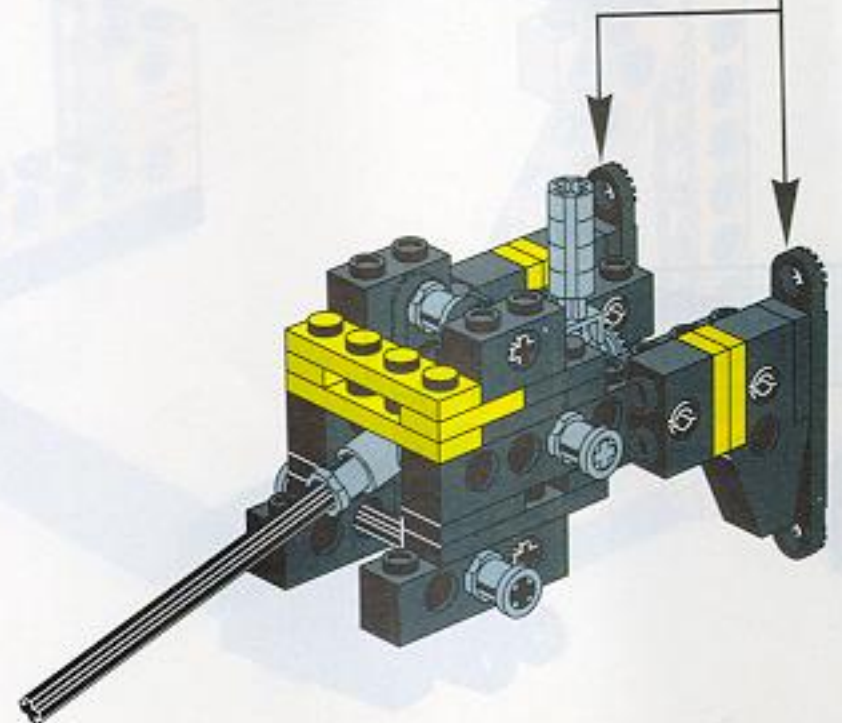
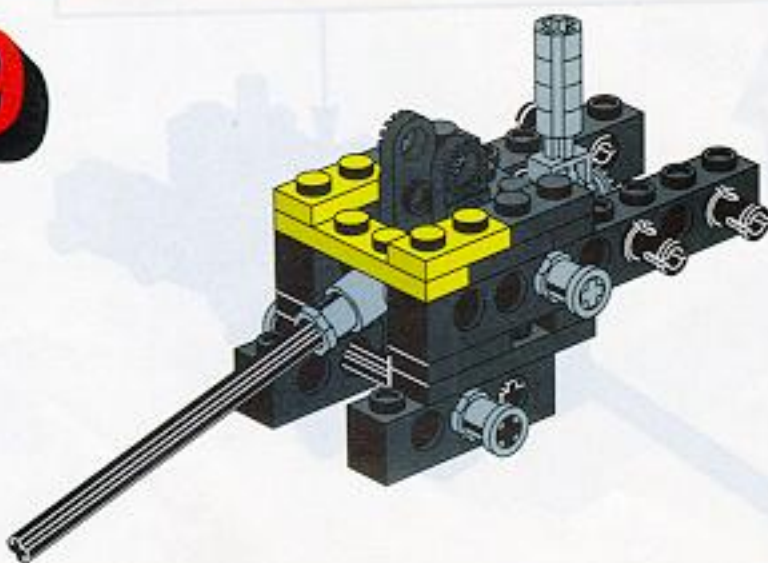
8

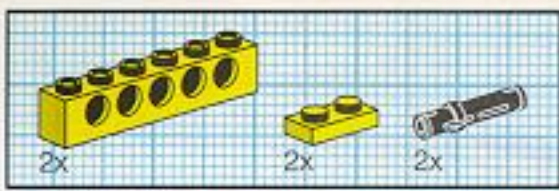


11

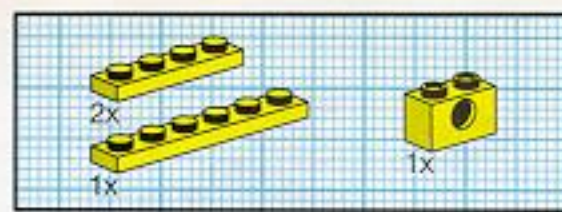
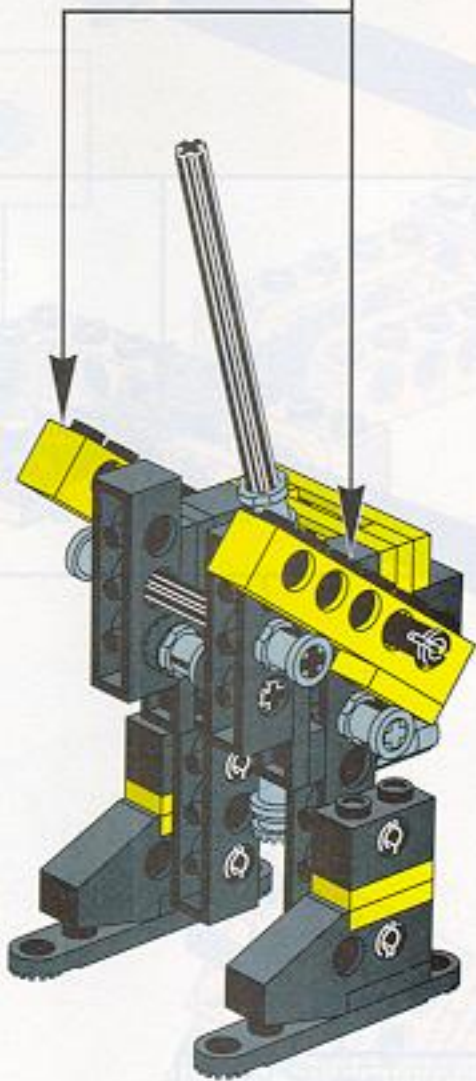
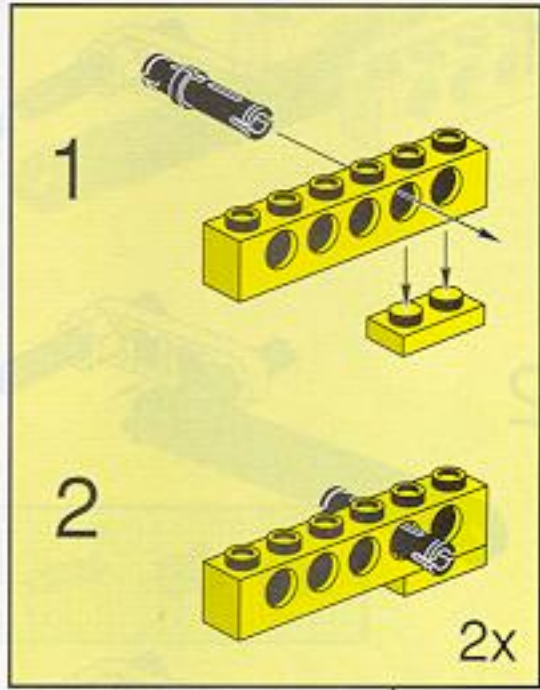


9

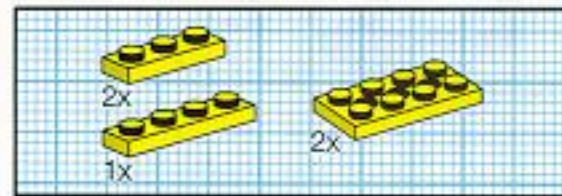
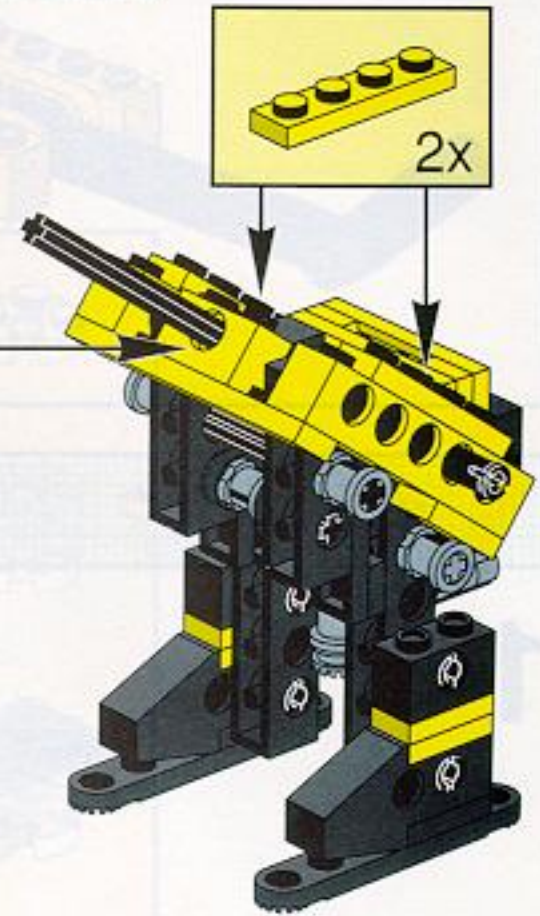
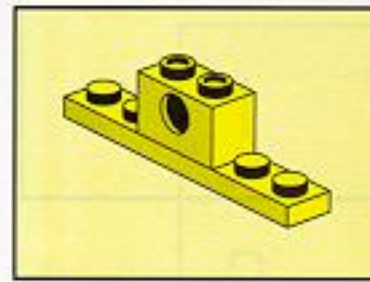




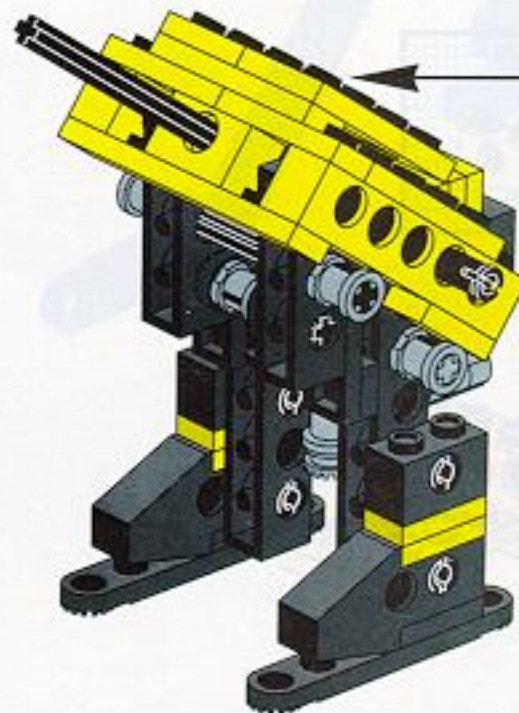
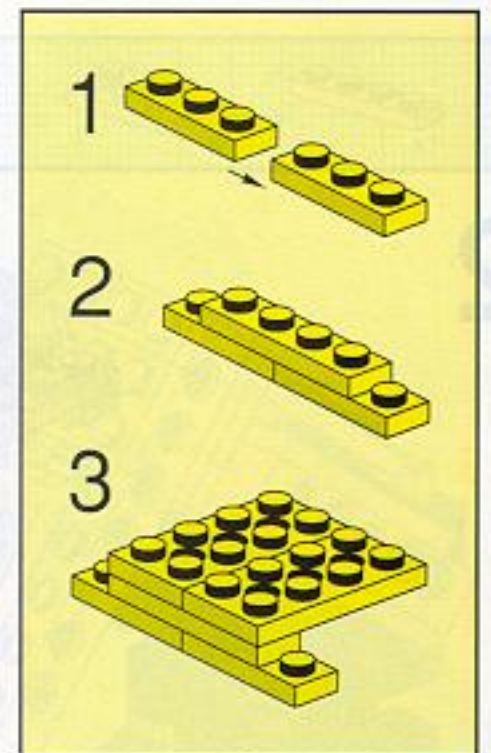
12

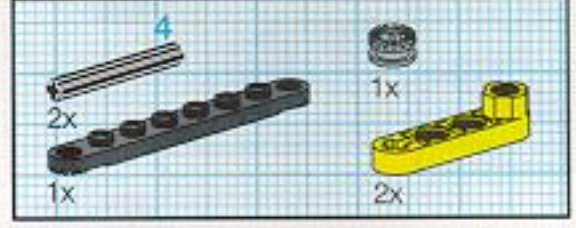
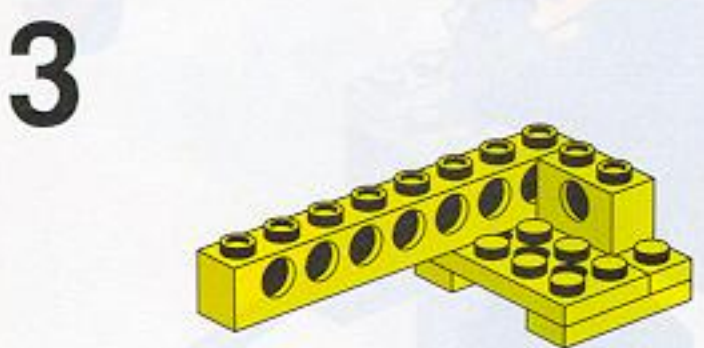
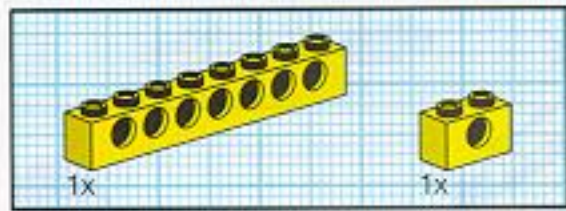
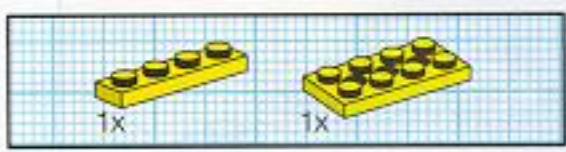
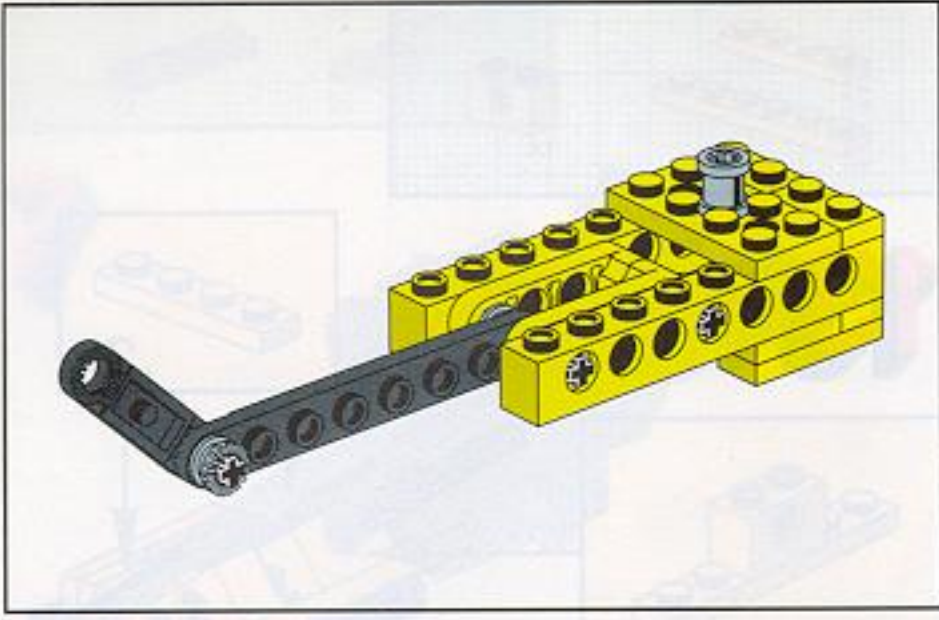


13

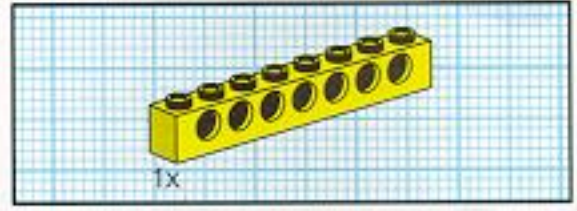
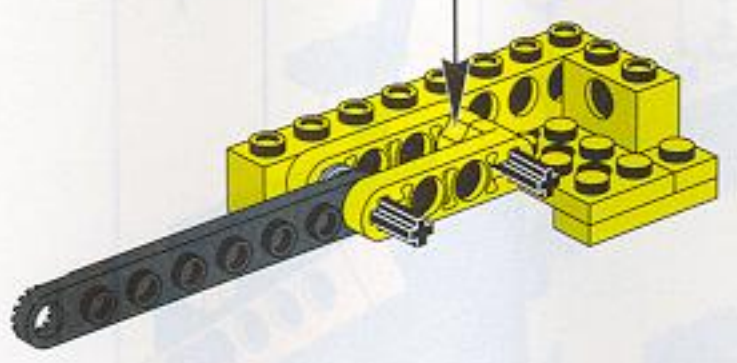
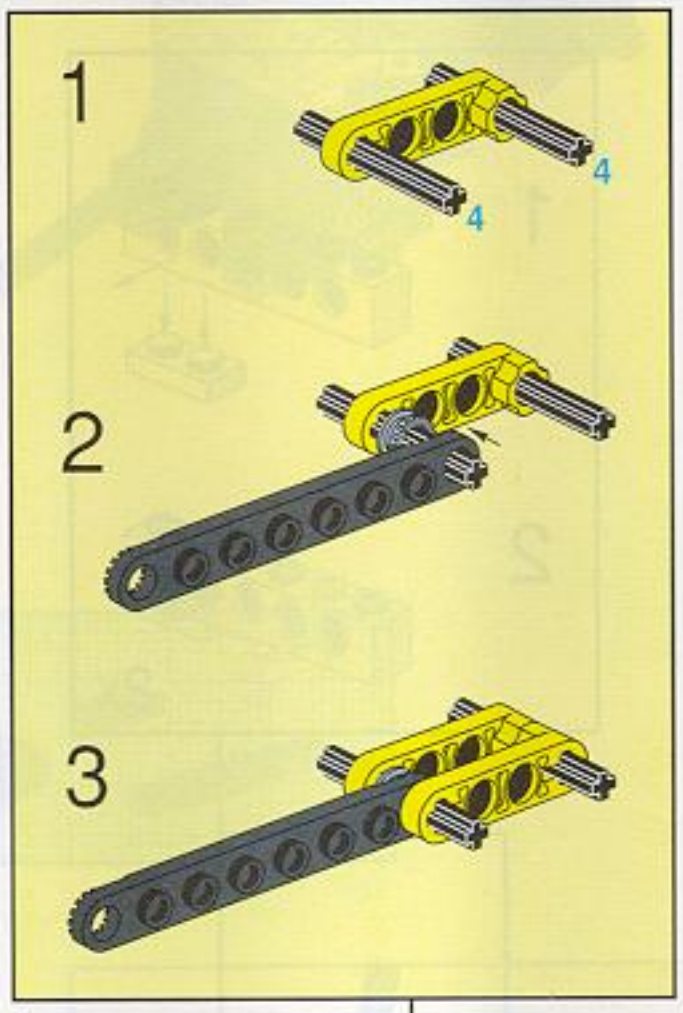


14

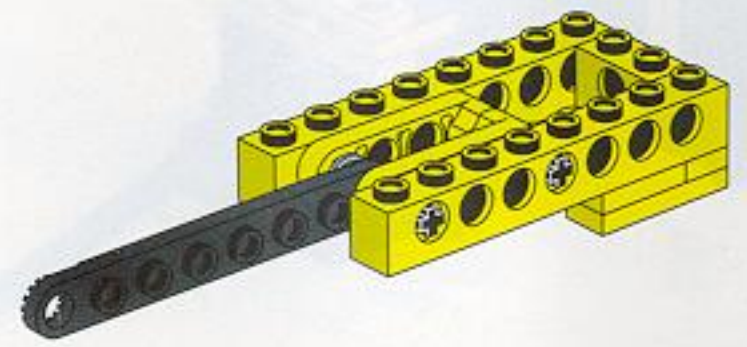


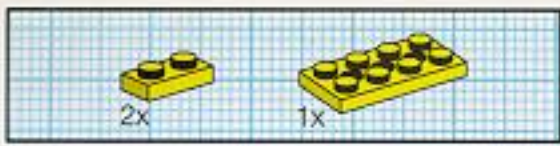


4

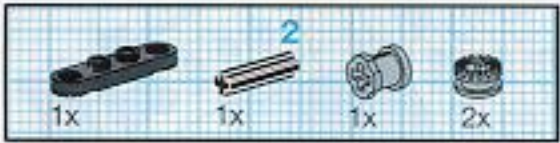
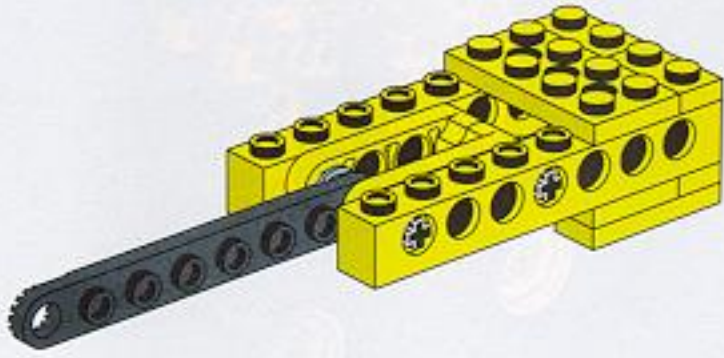


5

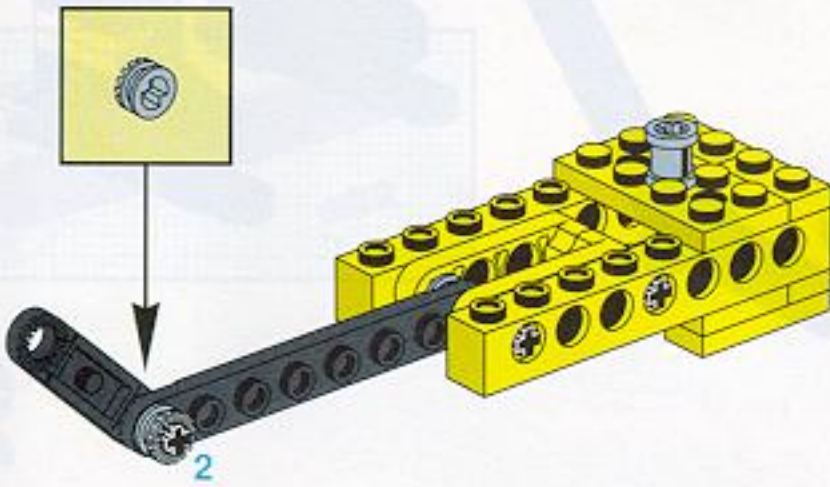




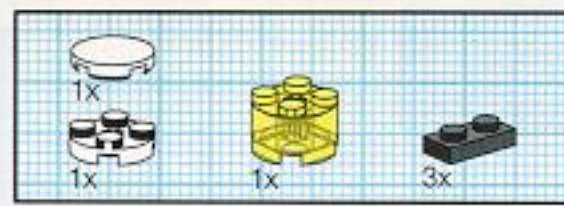
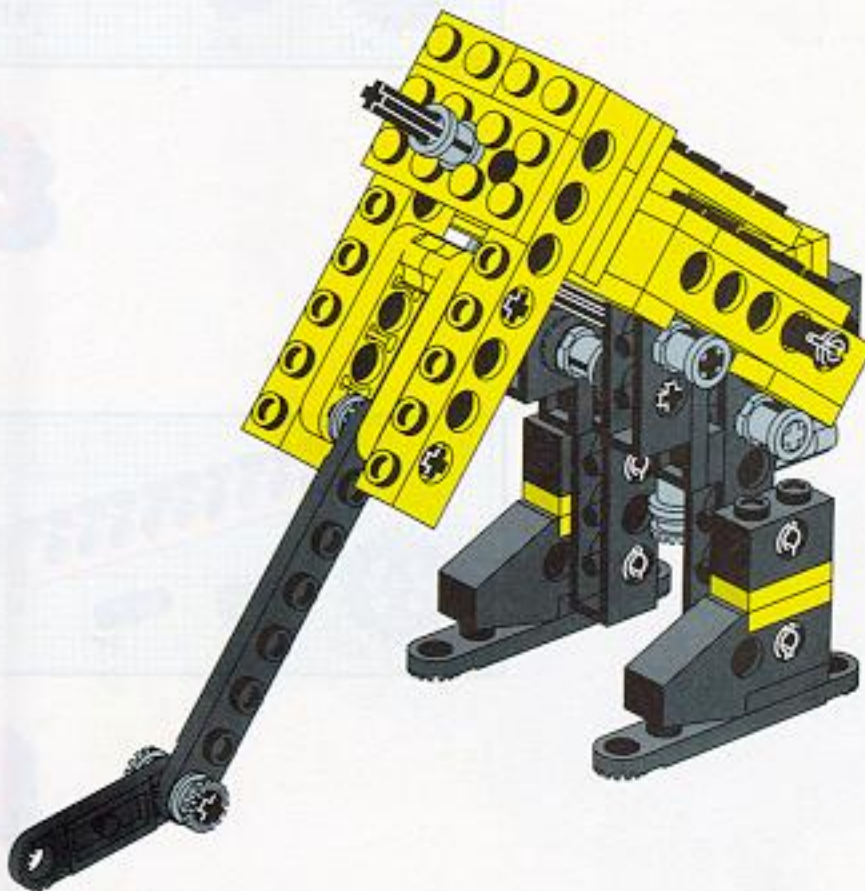
6



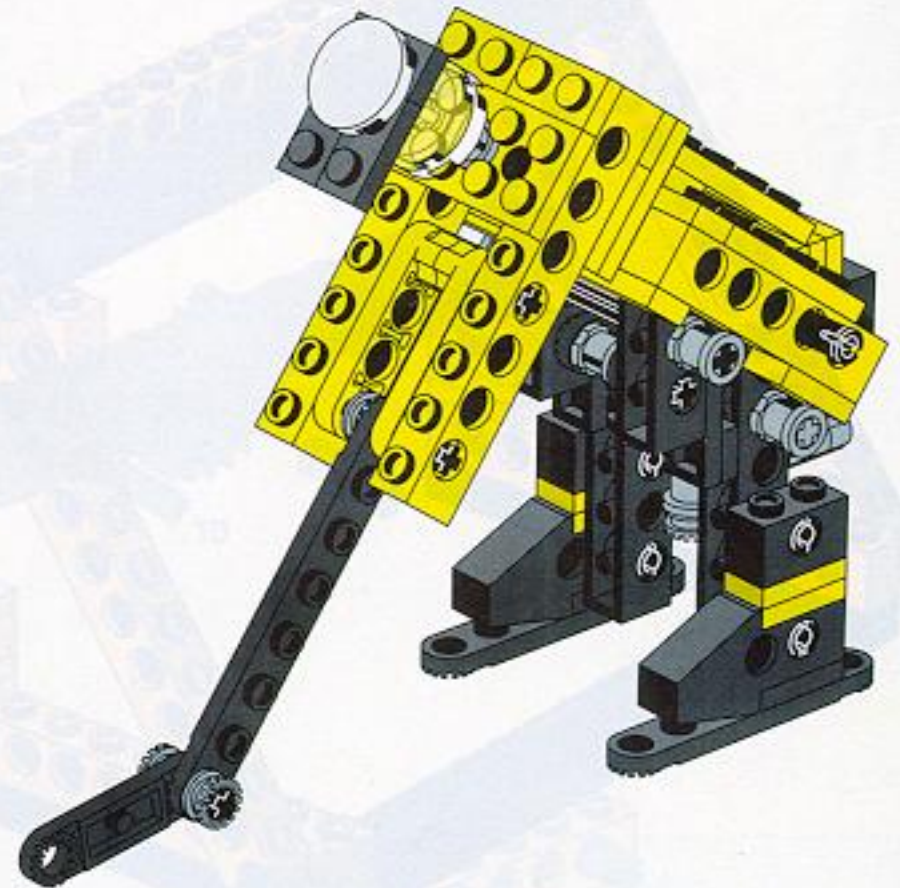
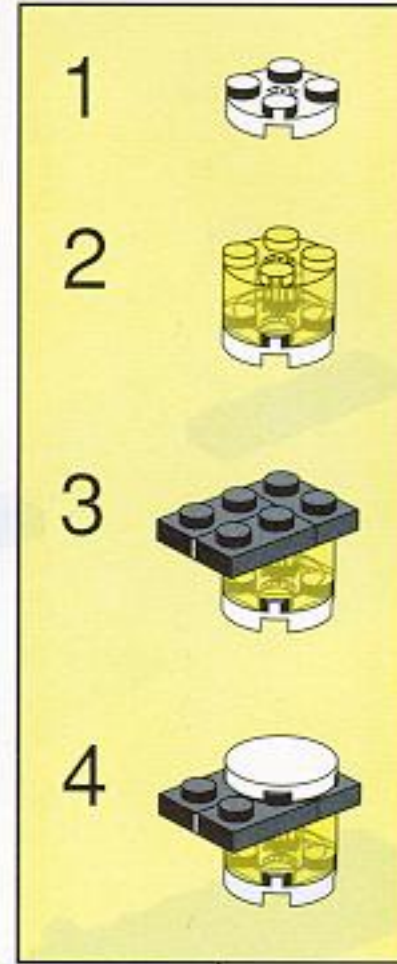
7



15

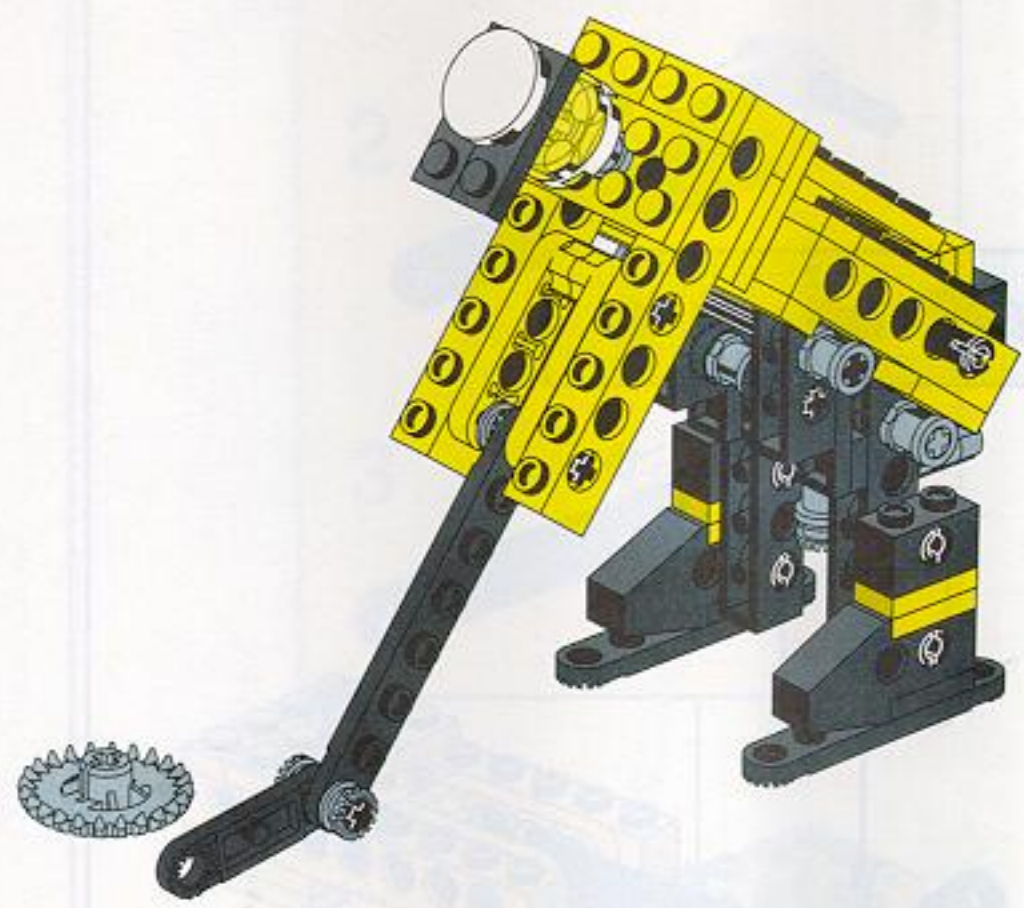


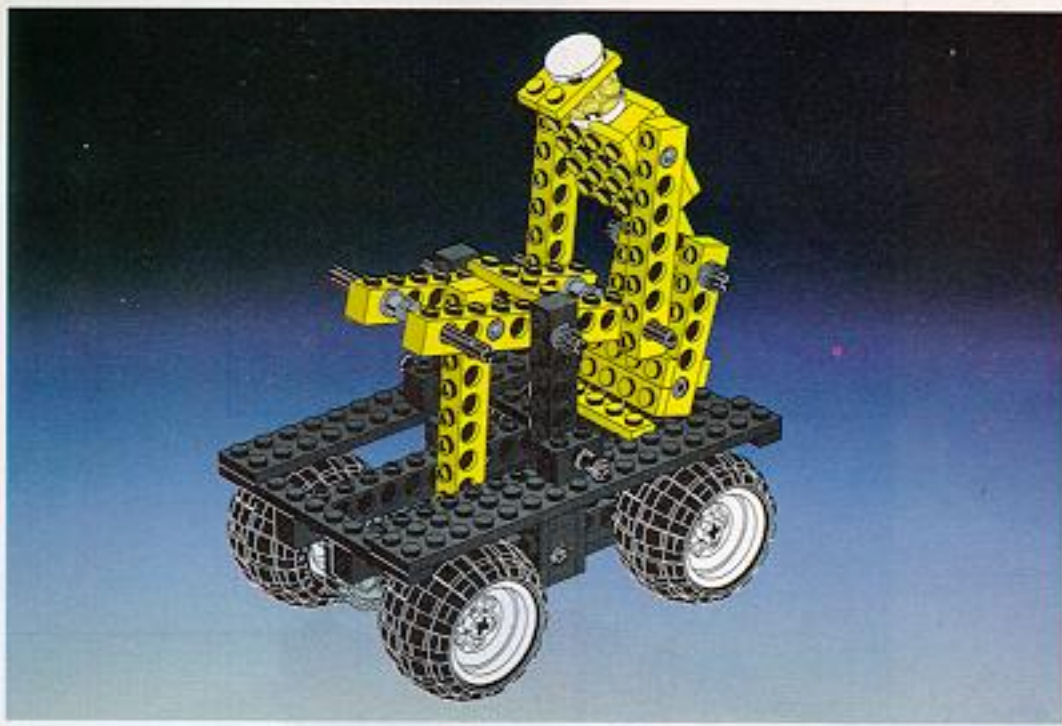
16



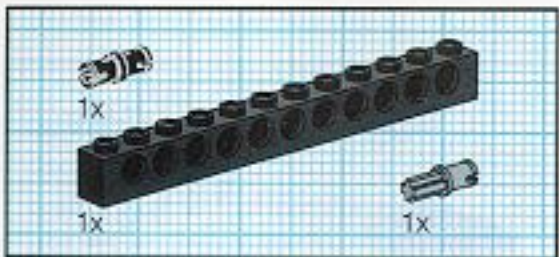
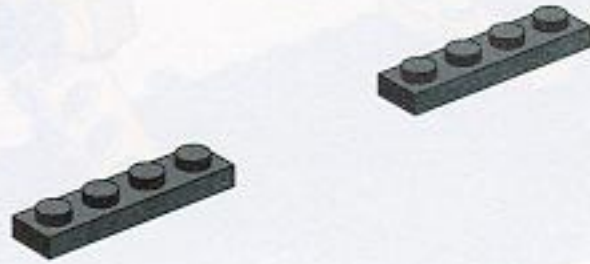


17

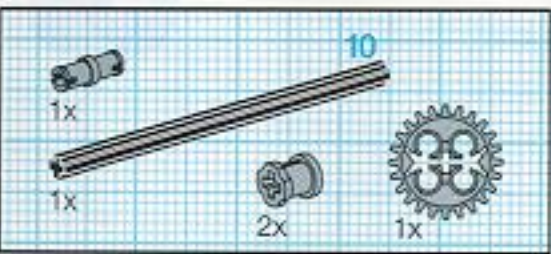




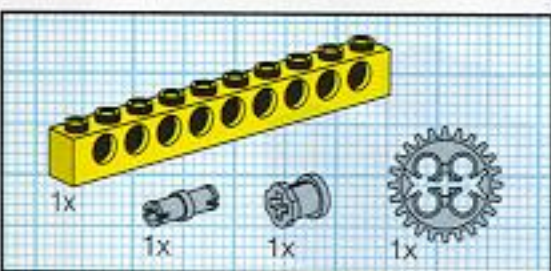
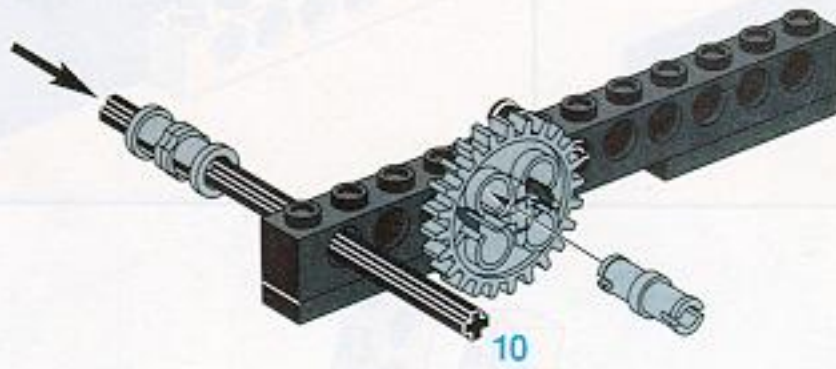
1



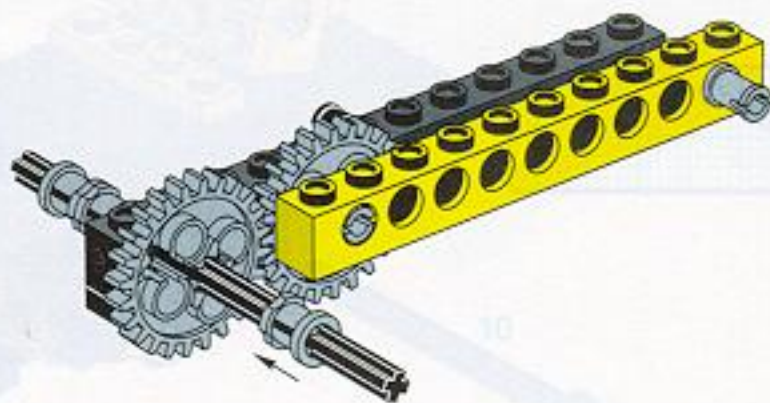
2

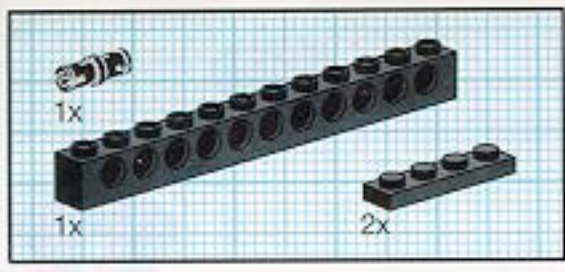


3

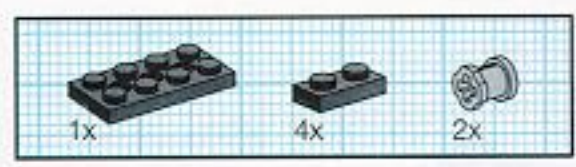
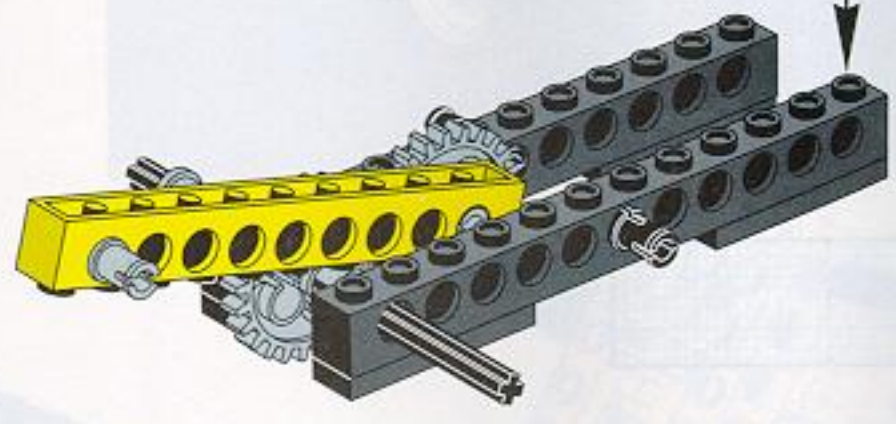
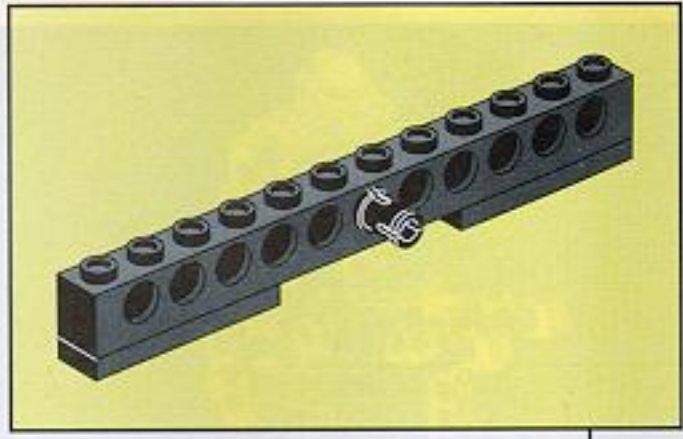


4

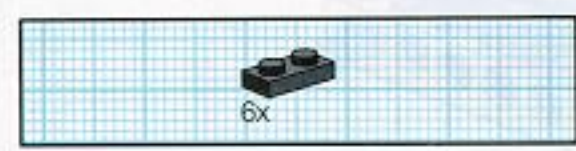
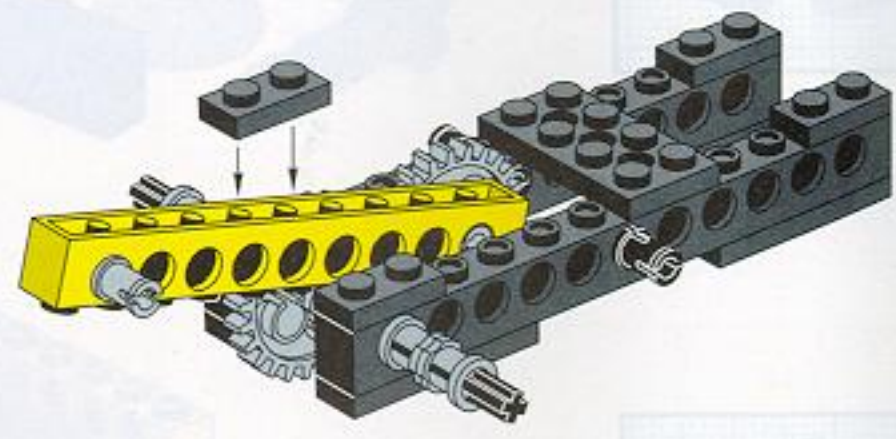




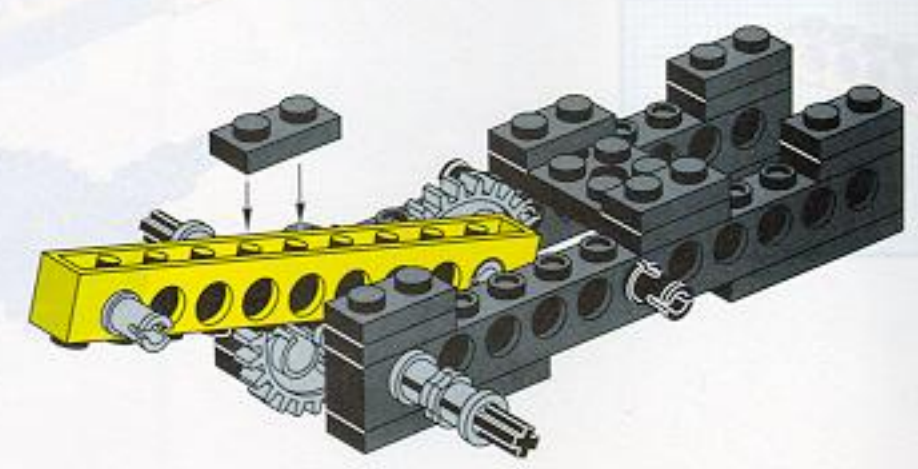
5

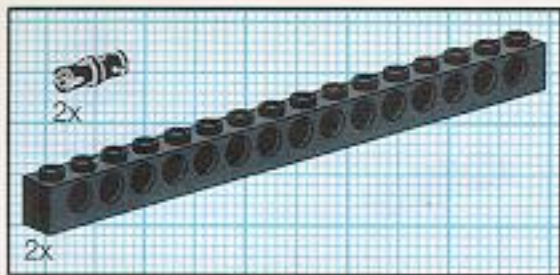


6

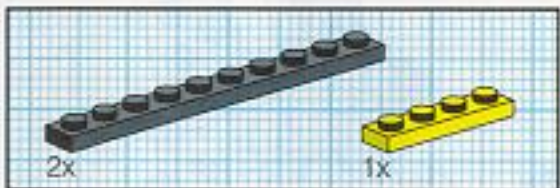
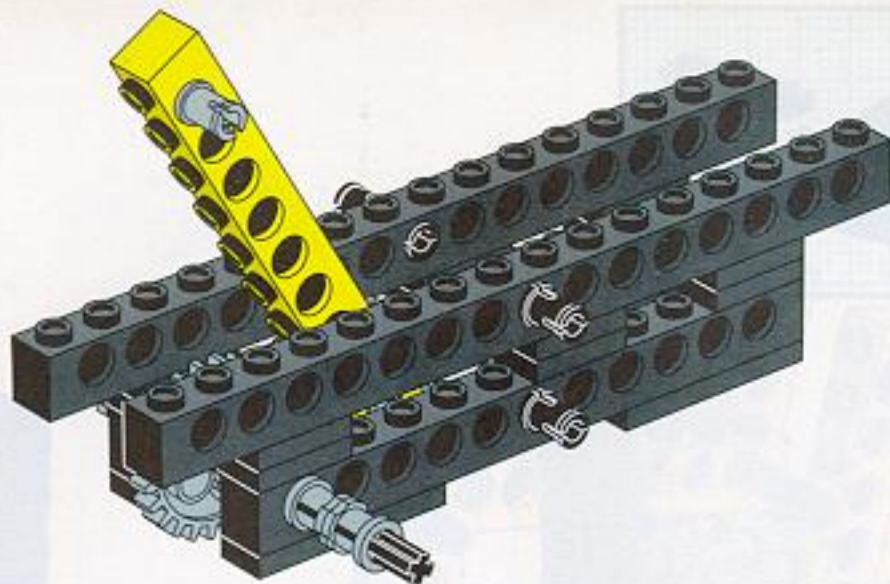


7

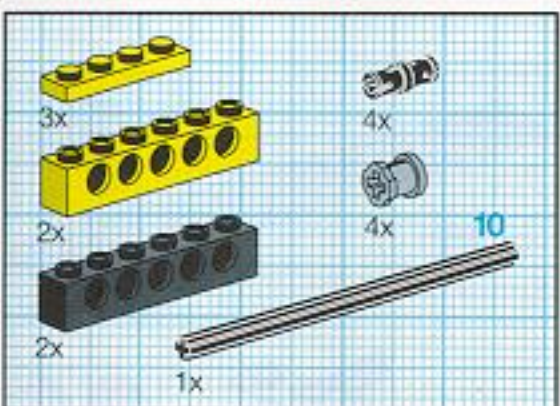
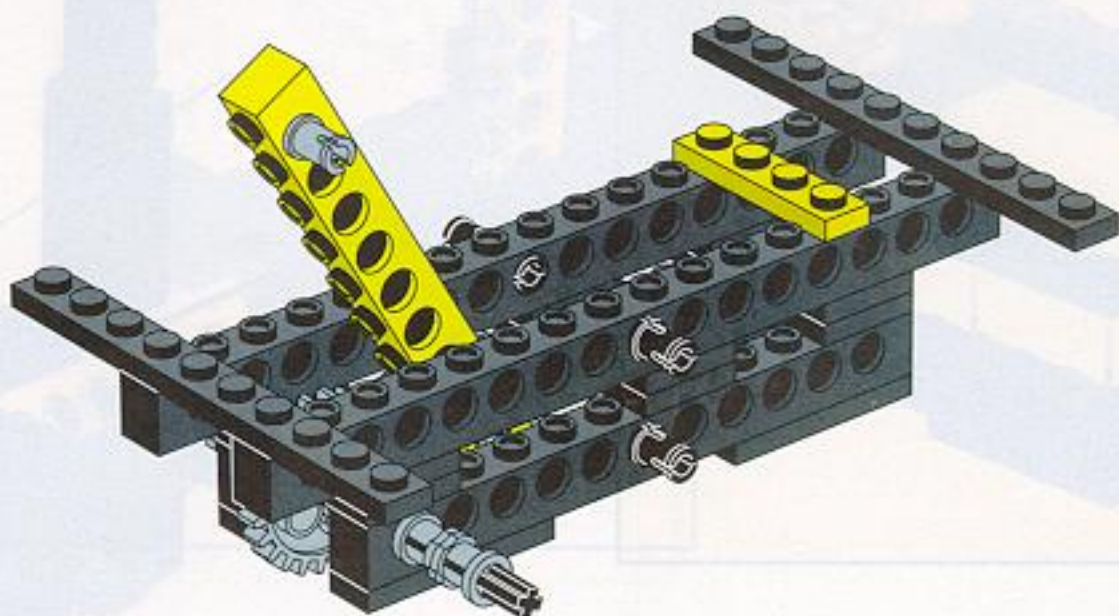




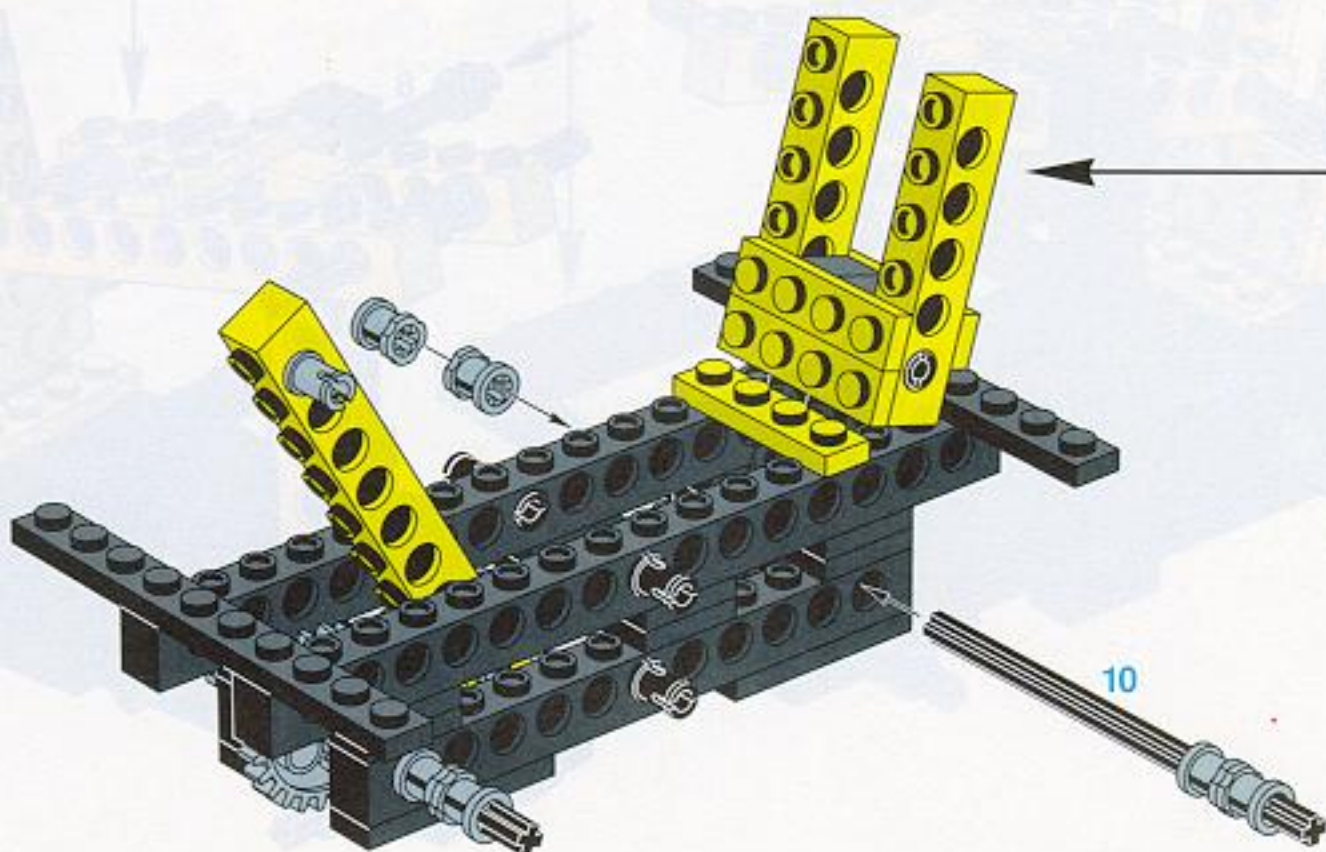
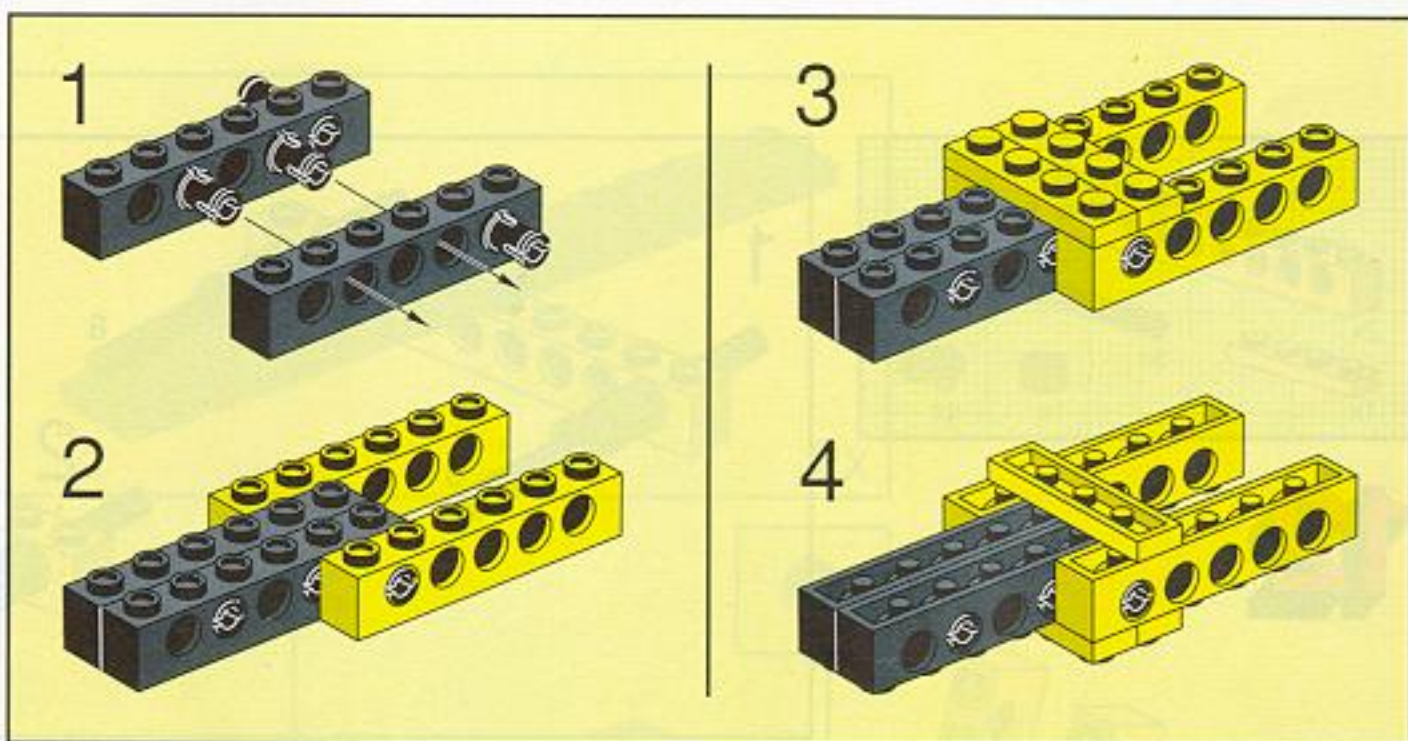
8

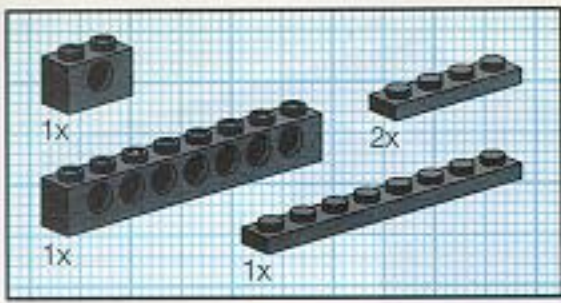


9

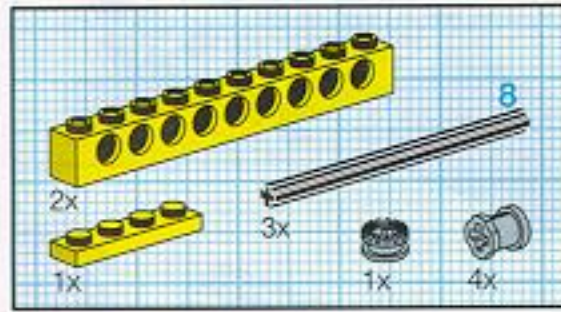
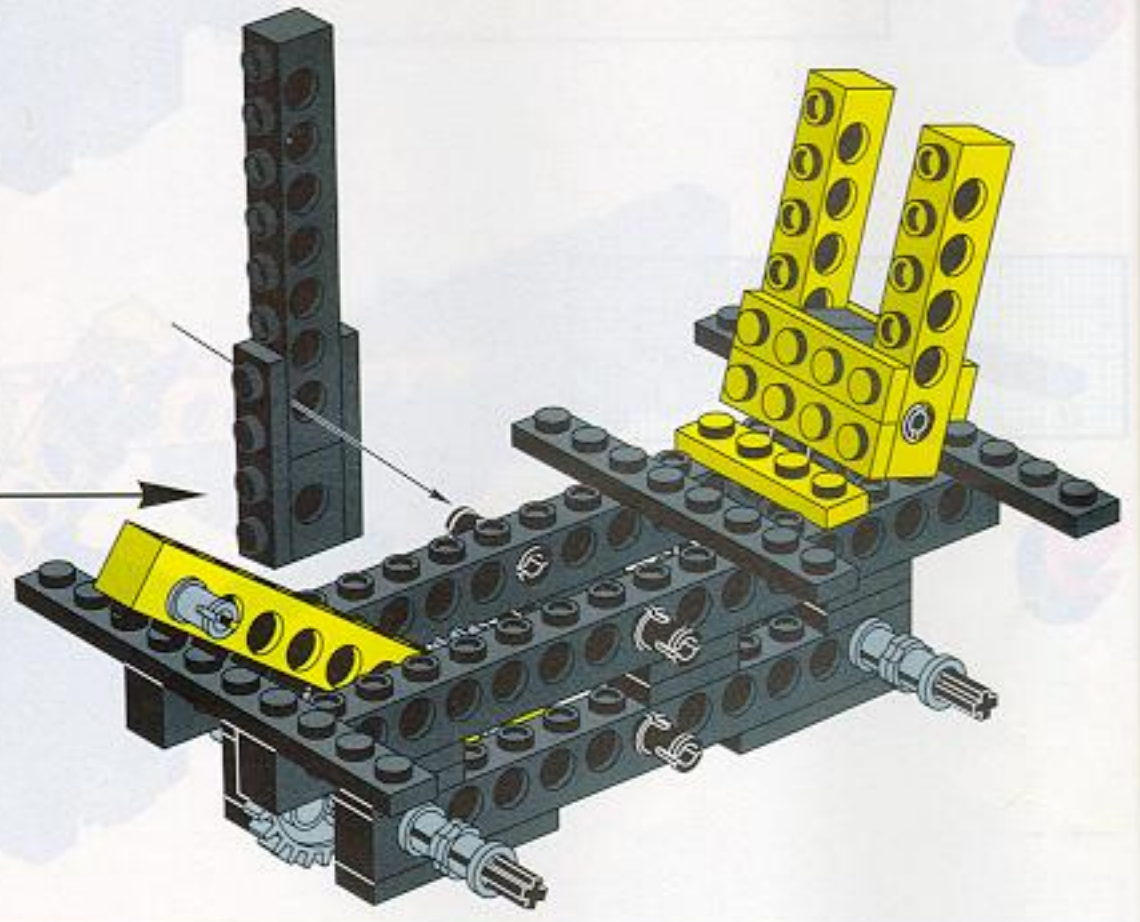
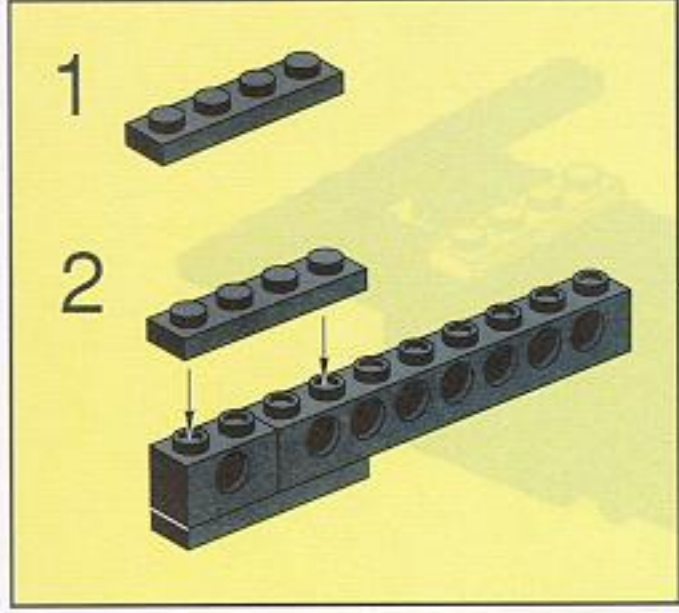


10

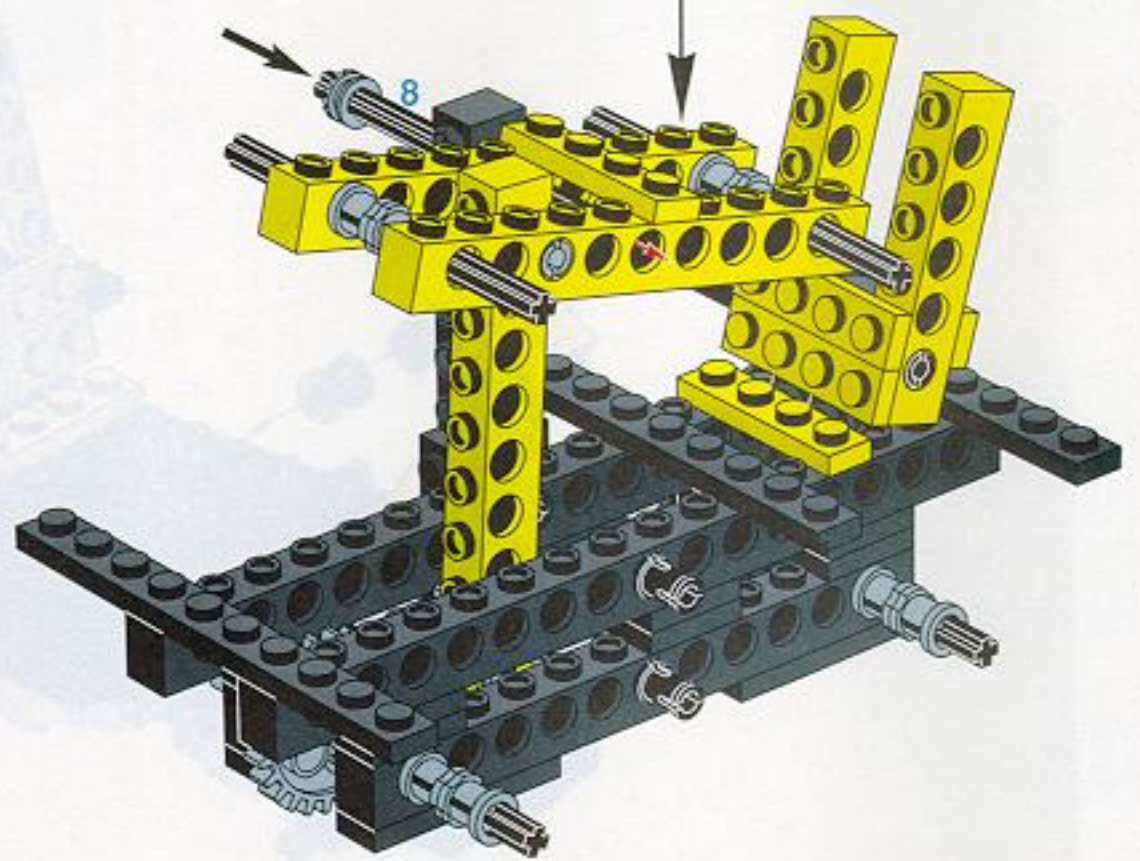
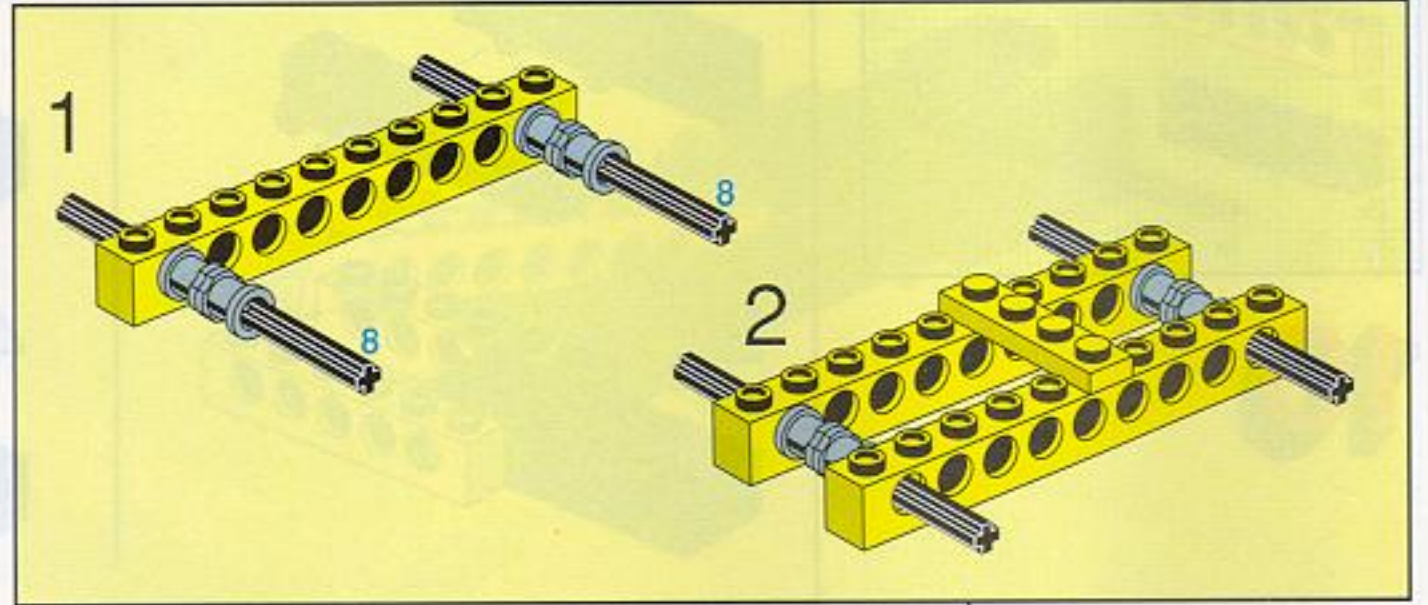


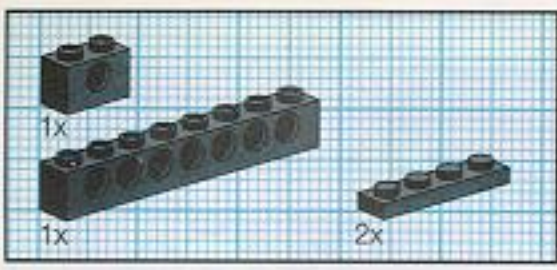


11

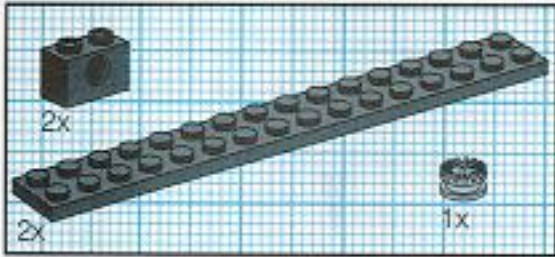
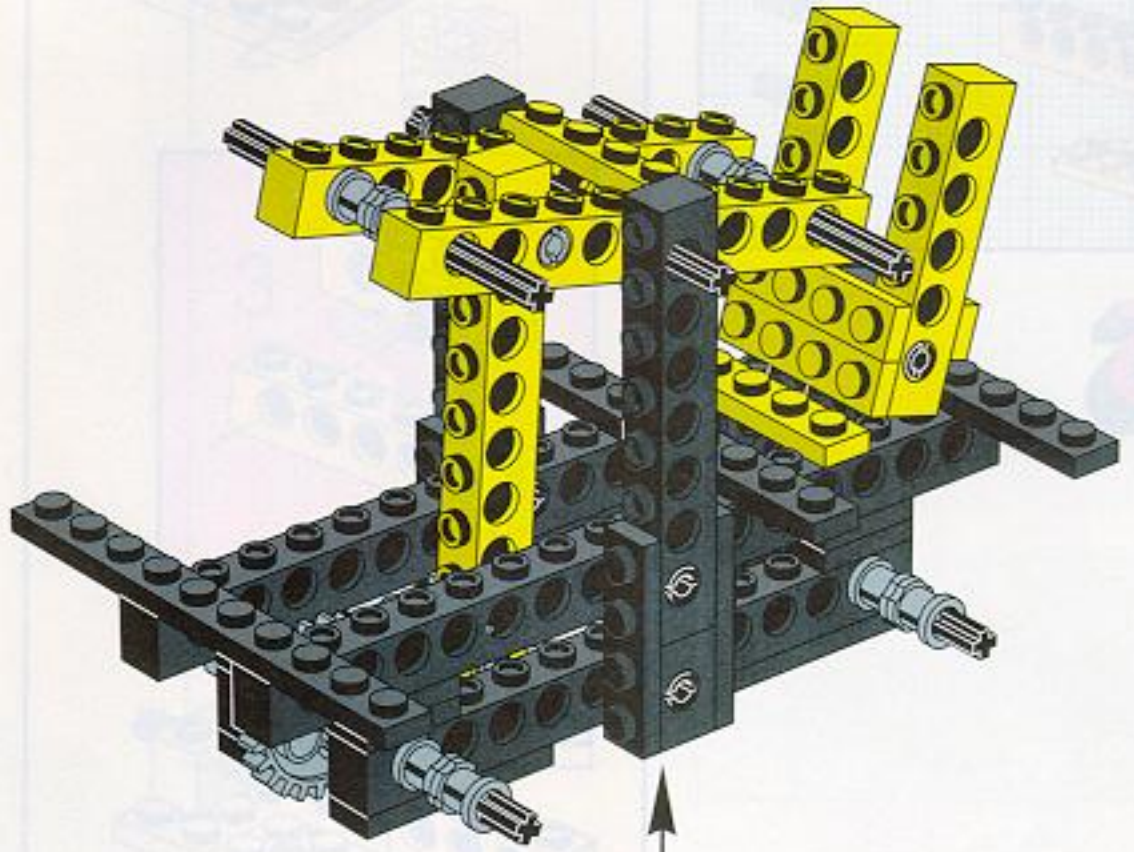
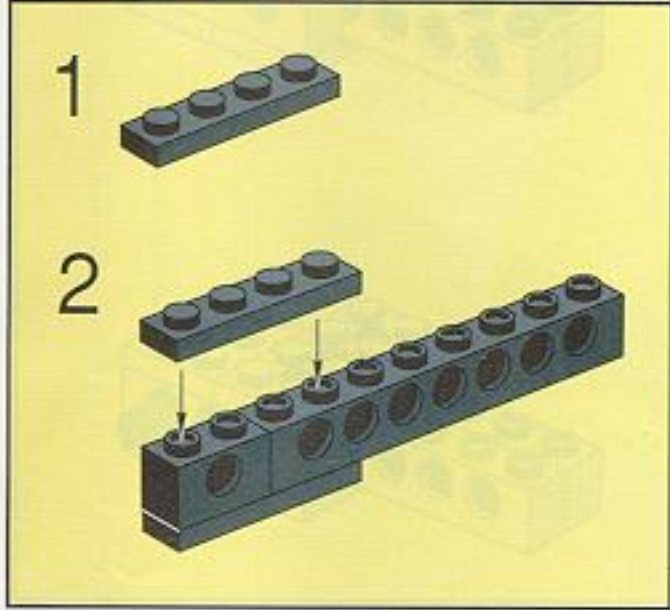


12

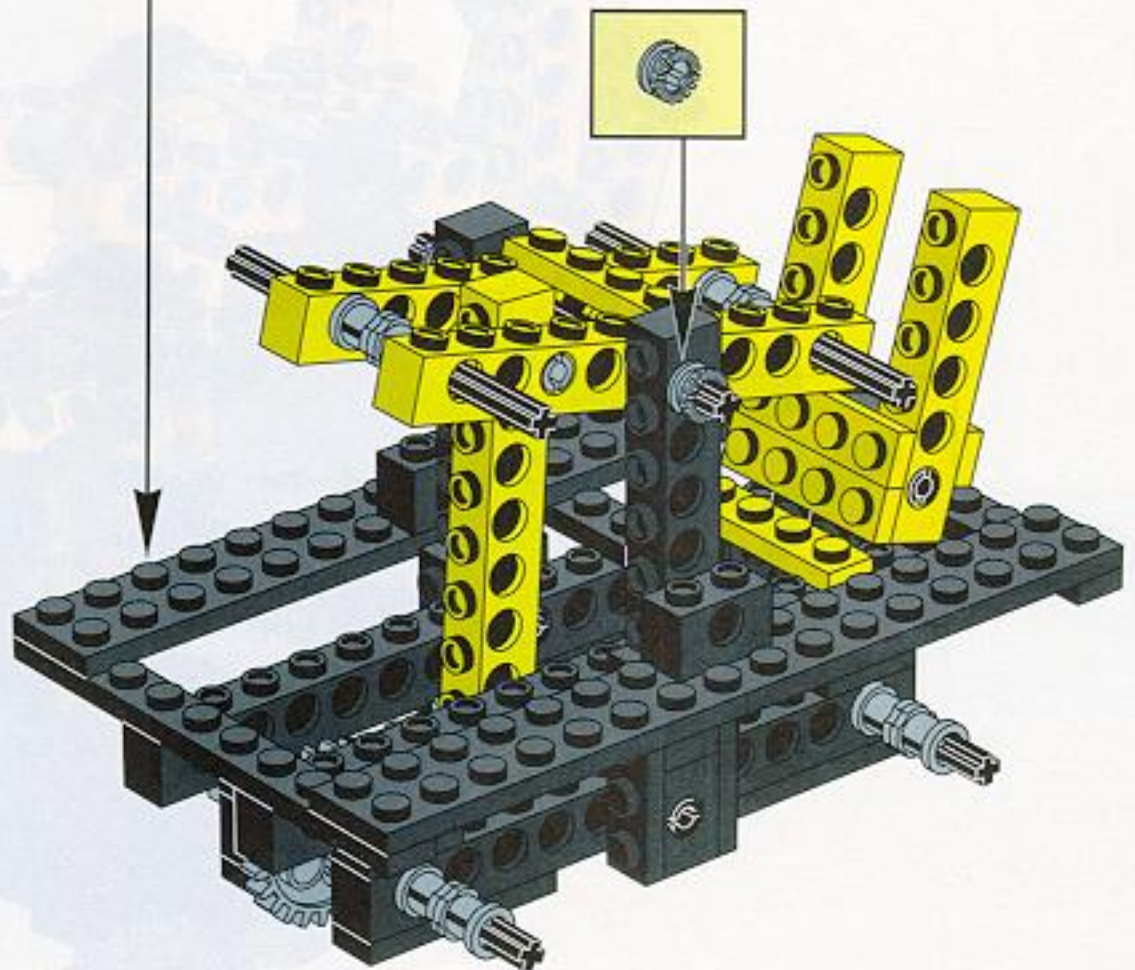
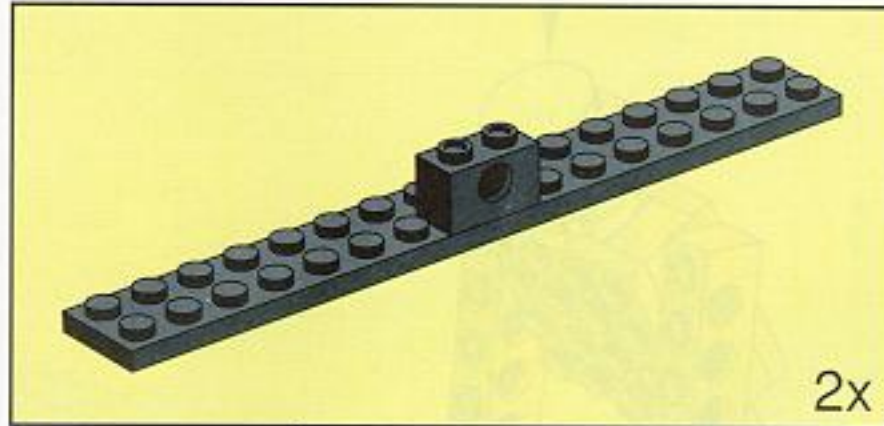


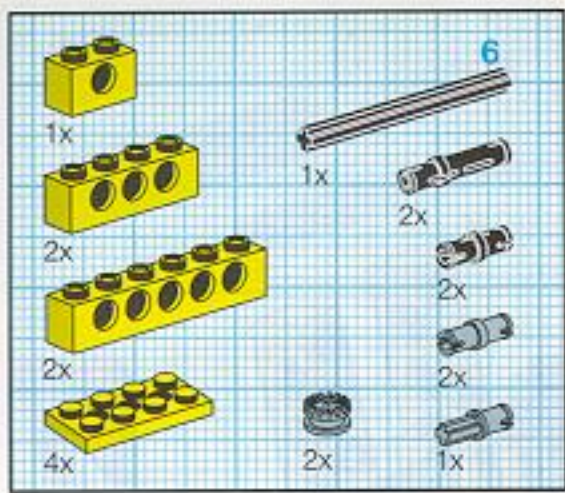


13

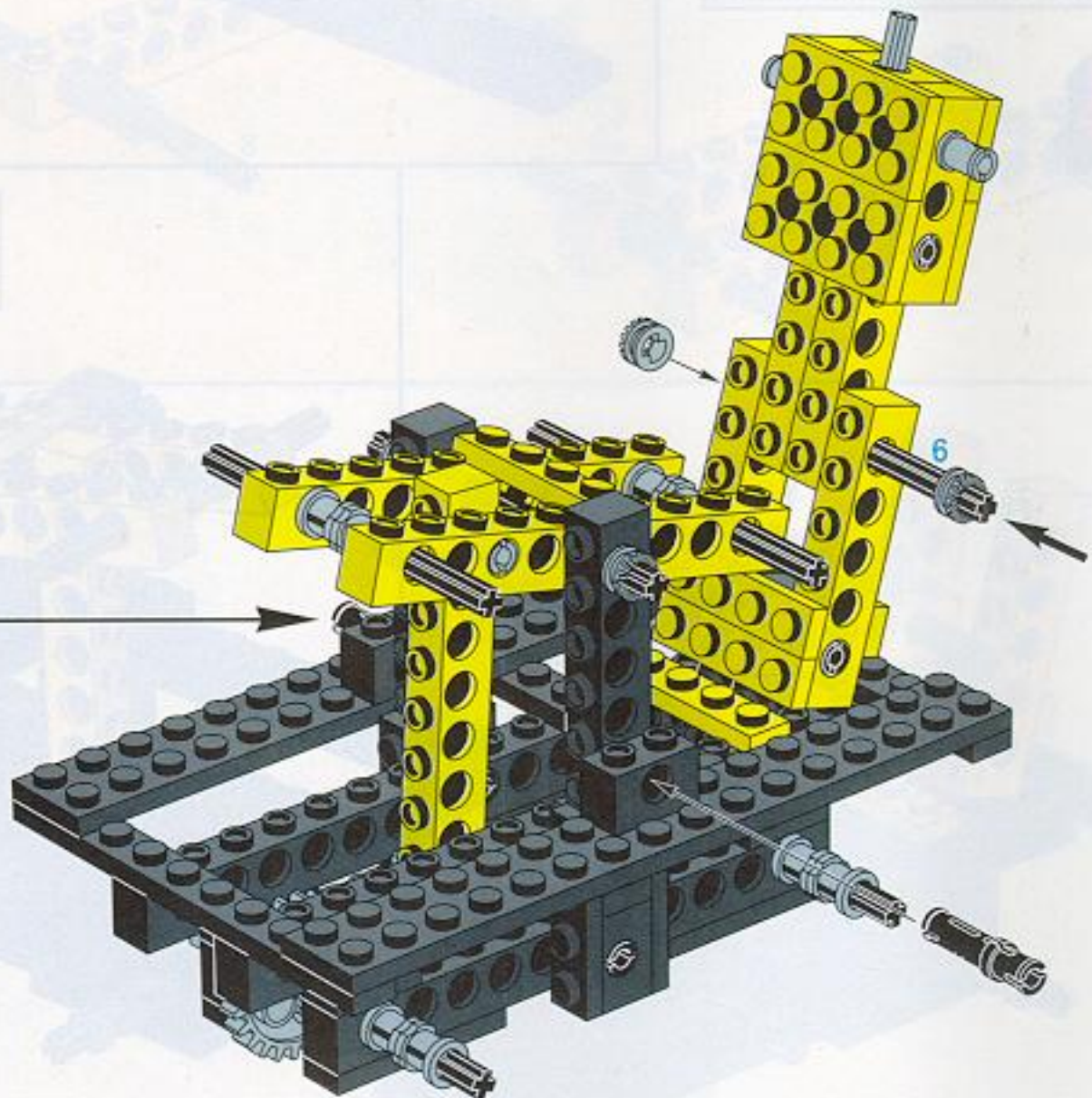
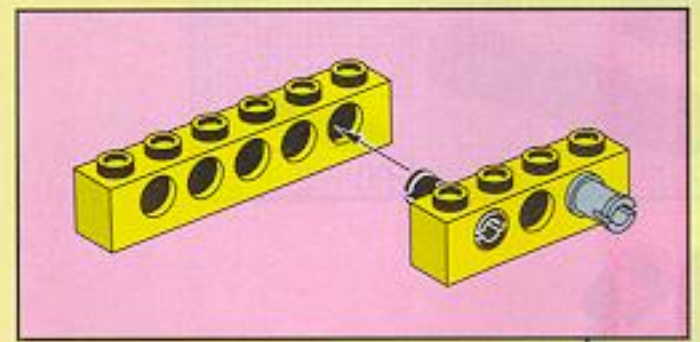
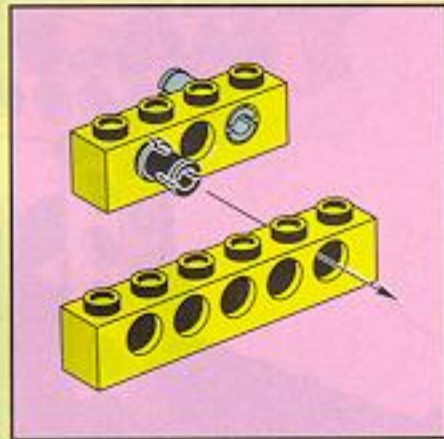
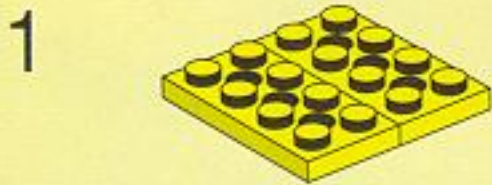


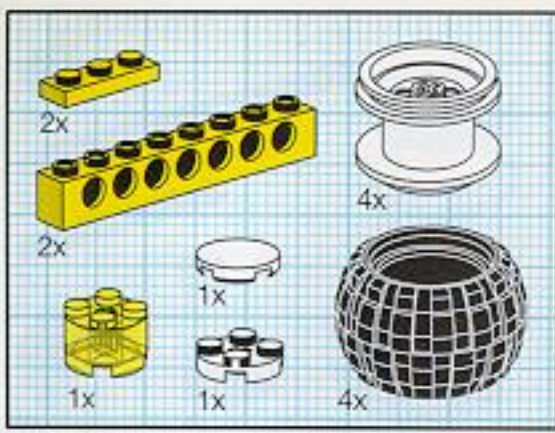
14



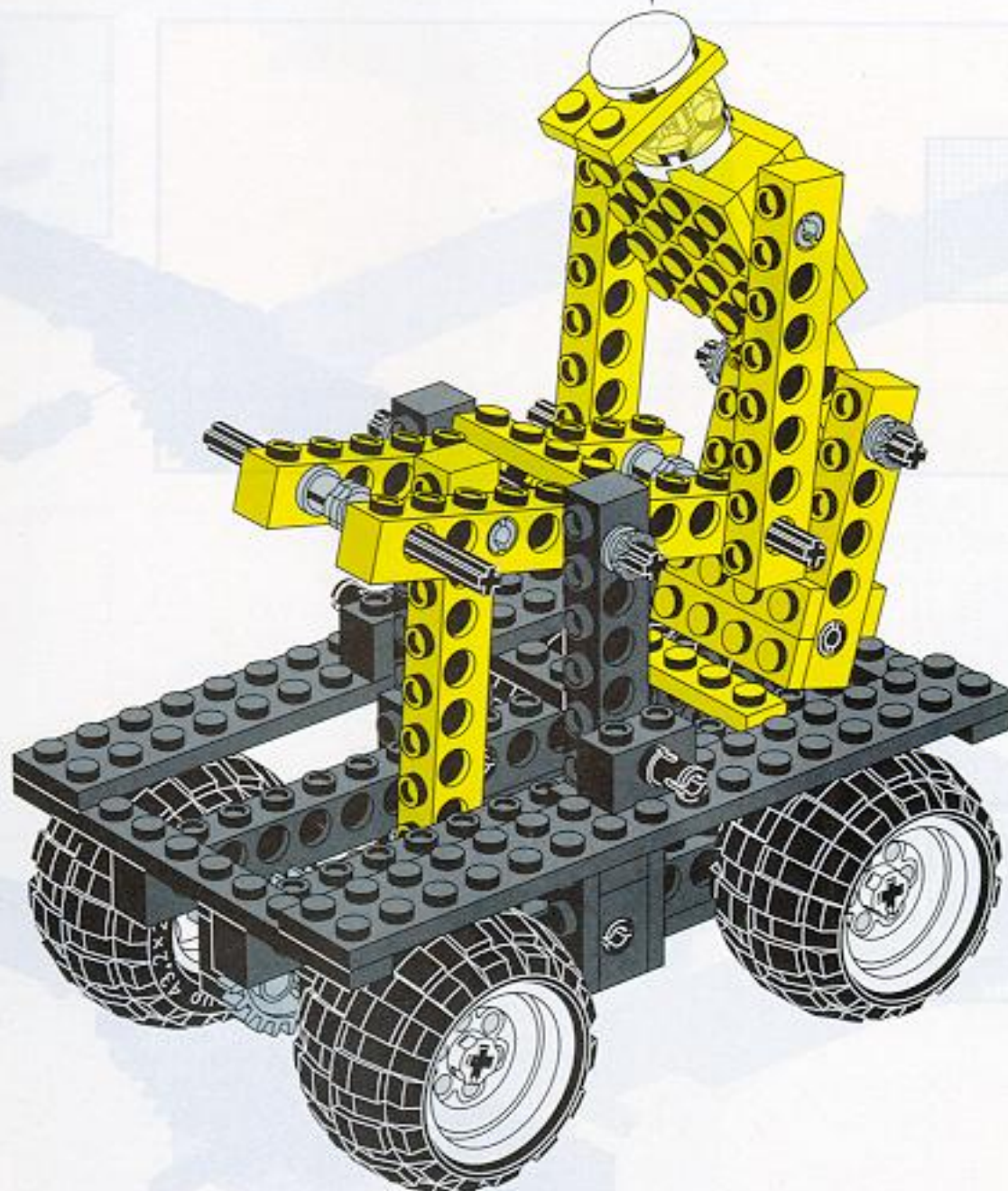
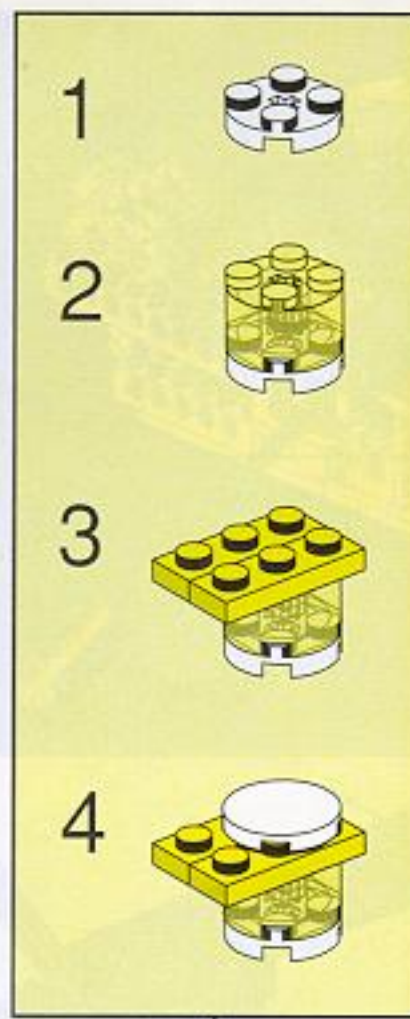


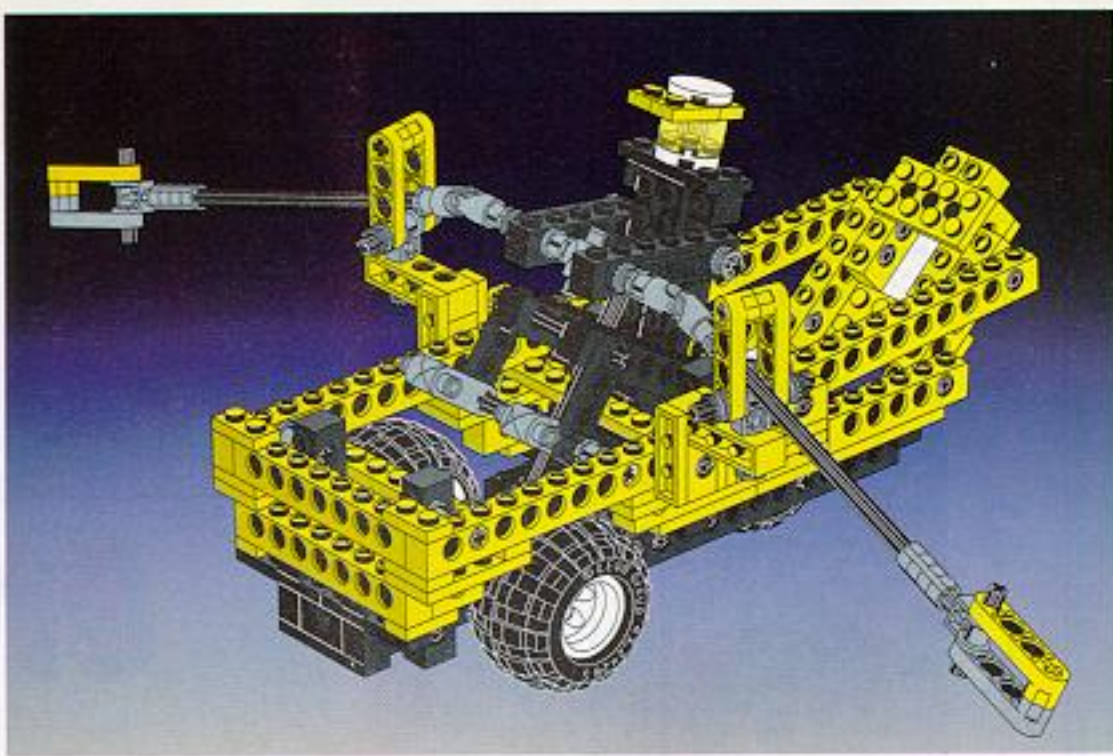
15





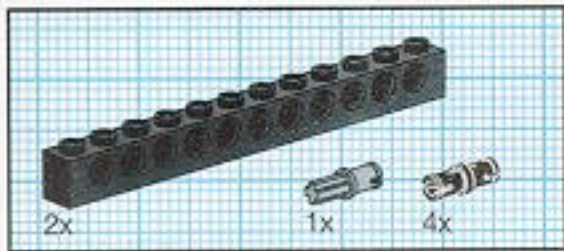
16



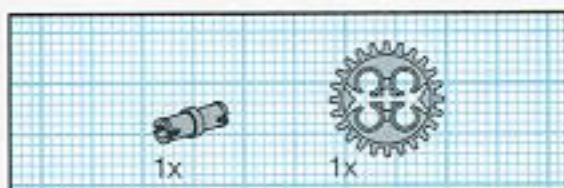
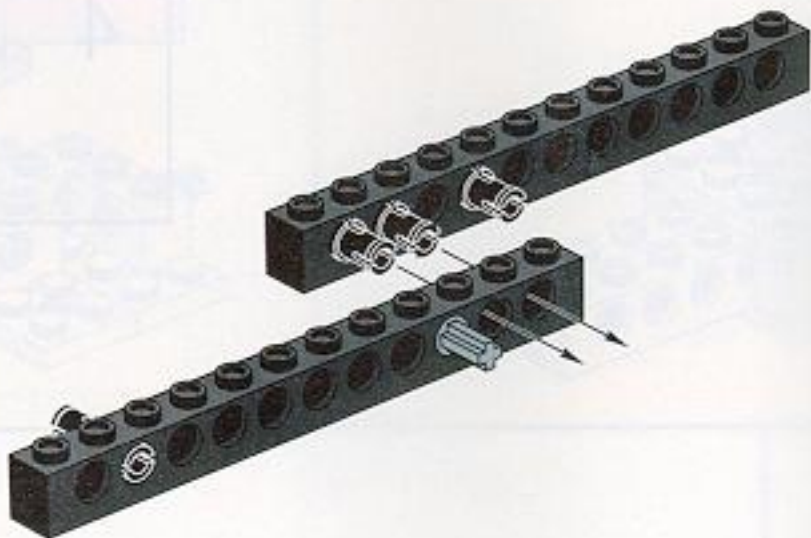


- 3x
- 1x
- 1x
- 1x
- 1x

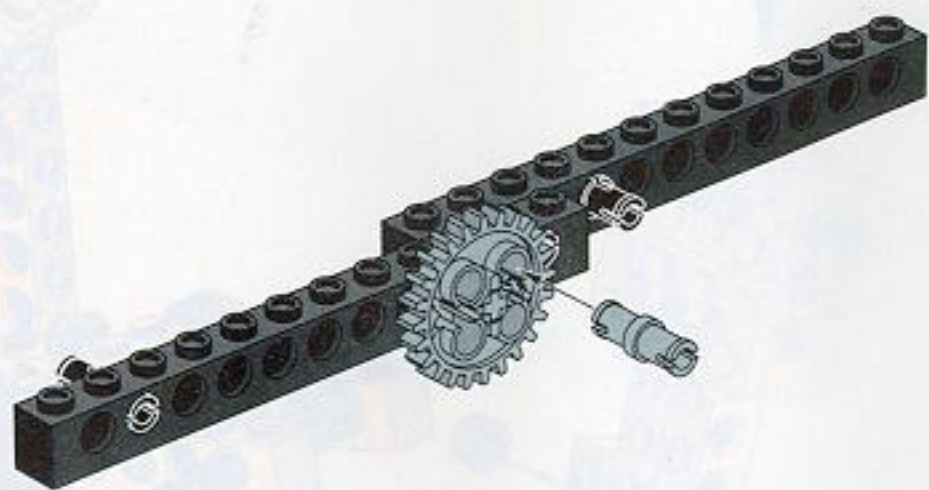
4



1

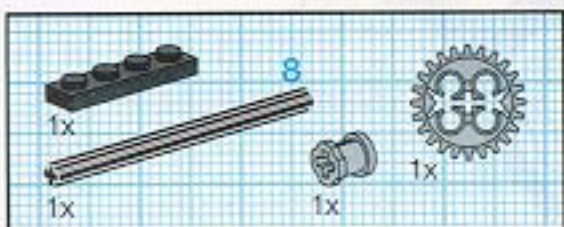


2

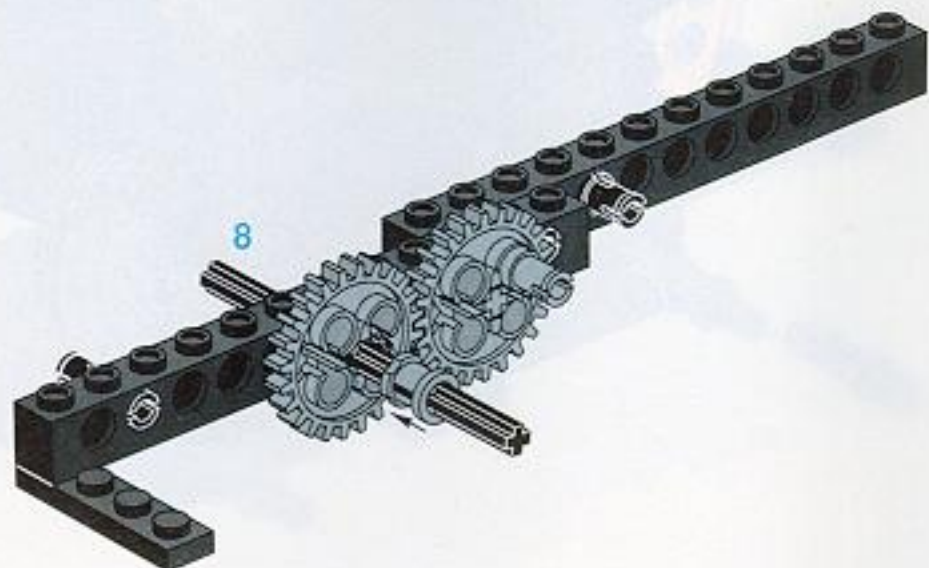


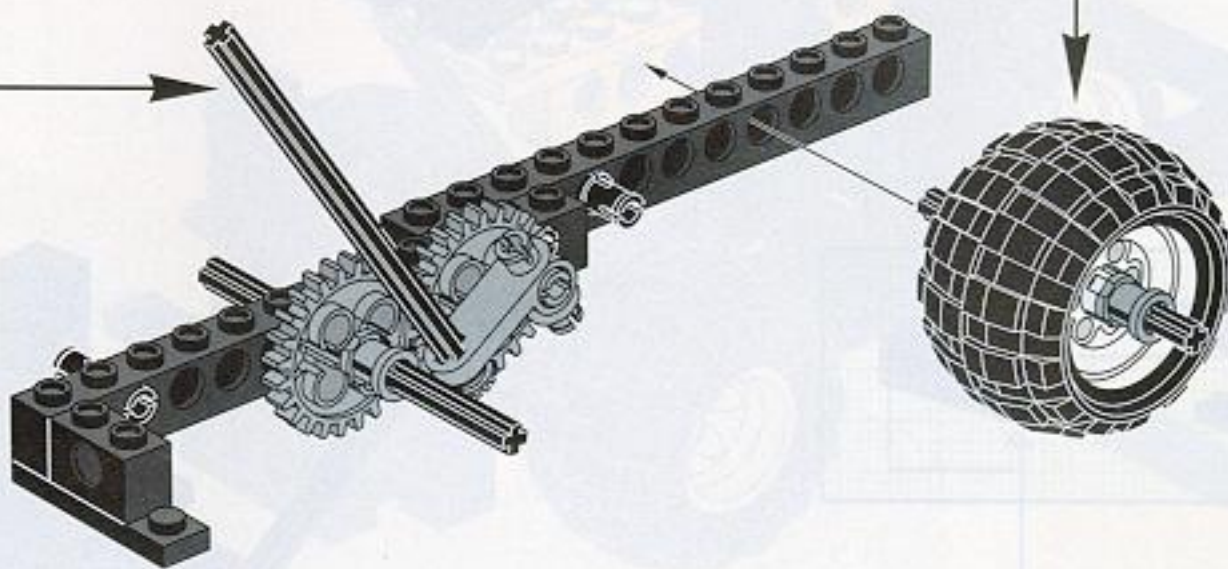
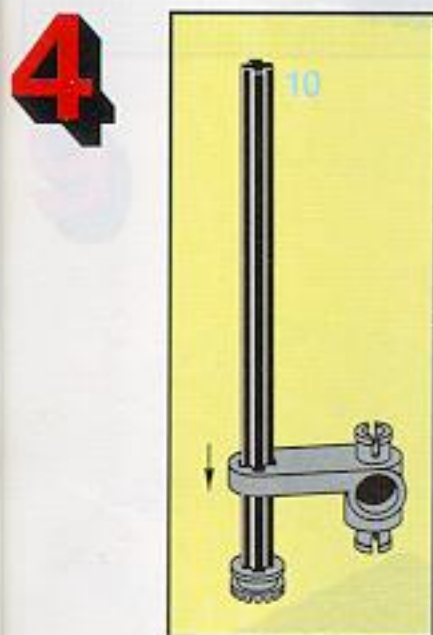
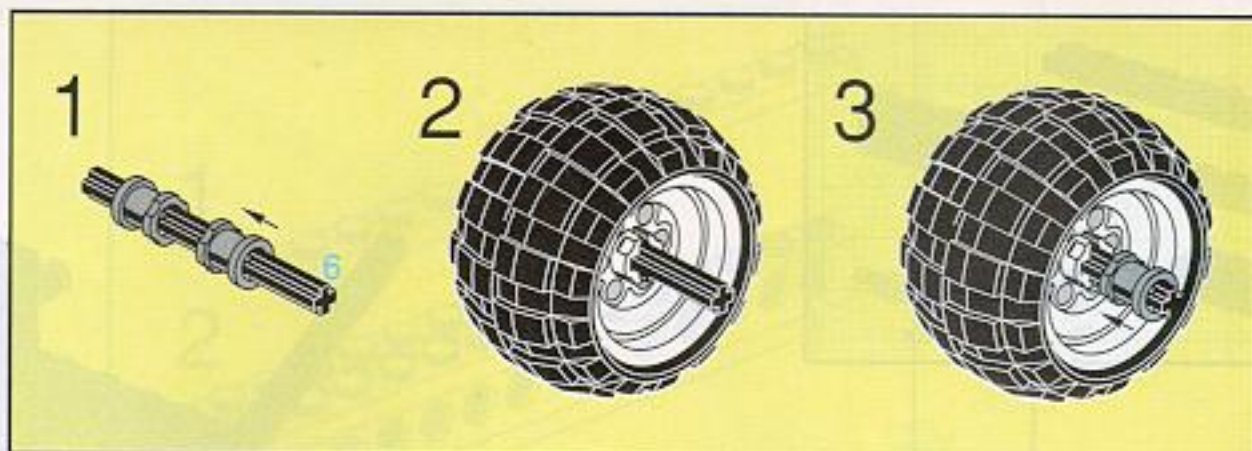
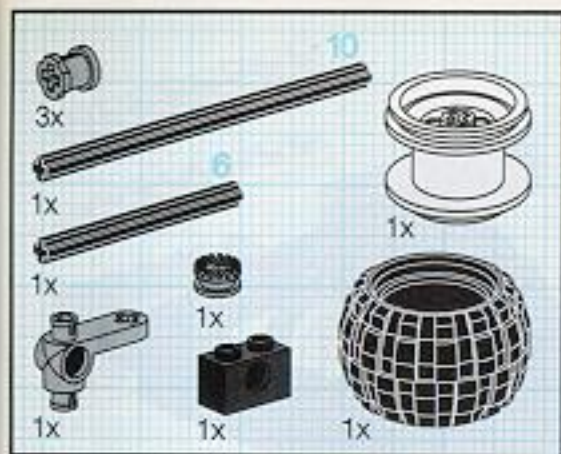
- 2x

5

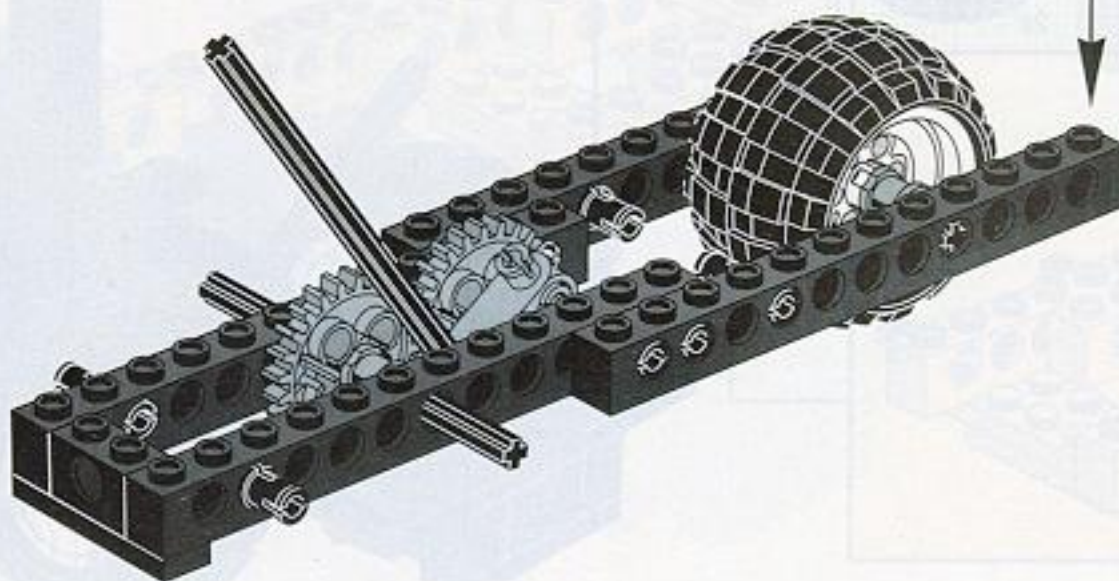
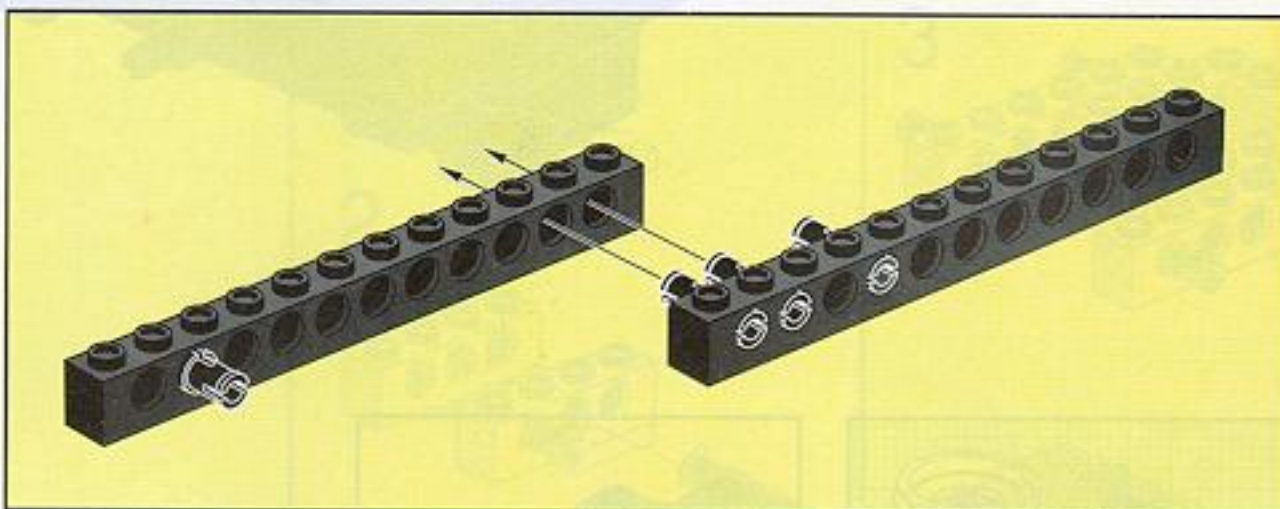


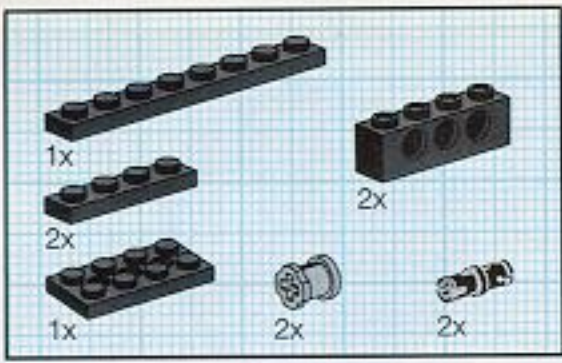
3



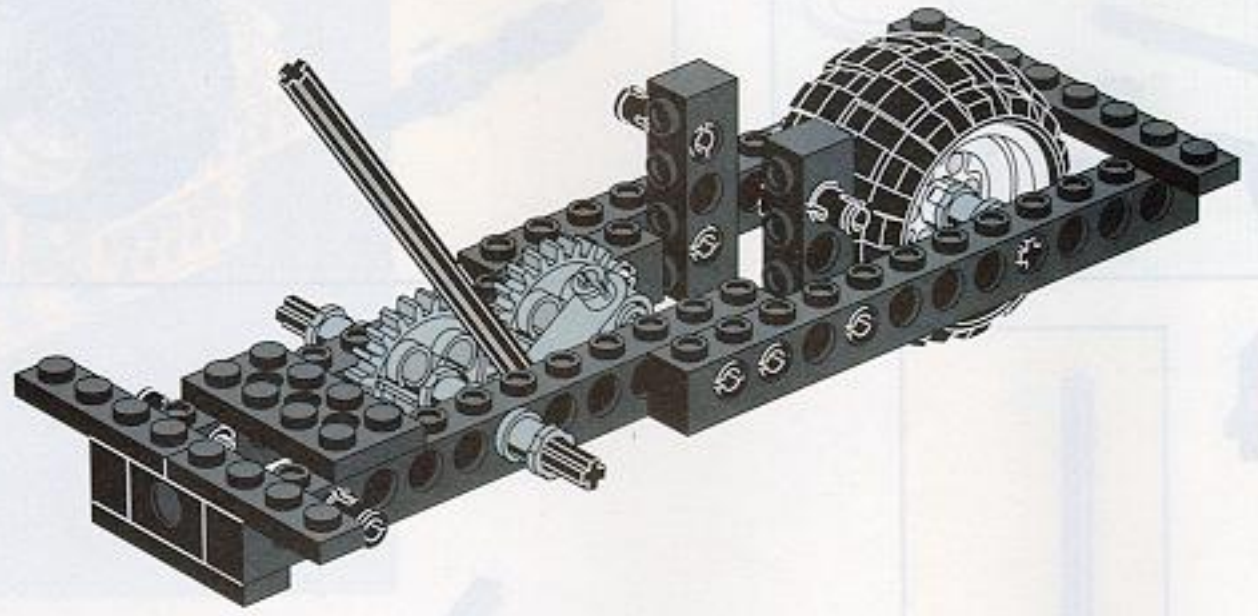


5

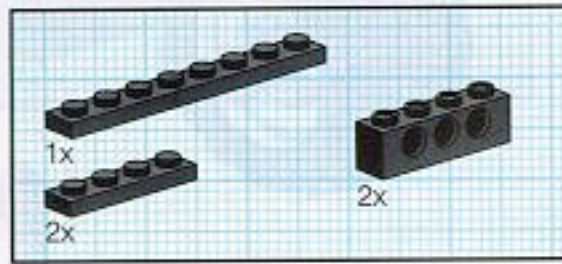




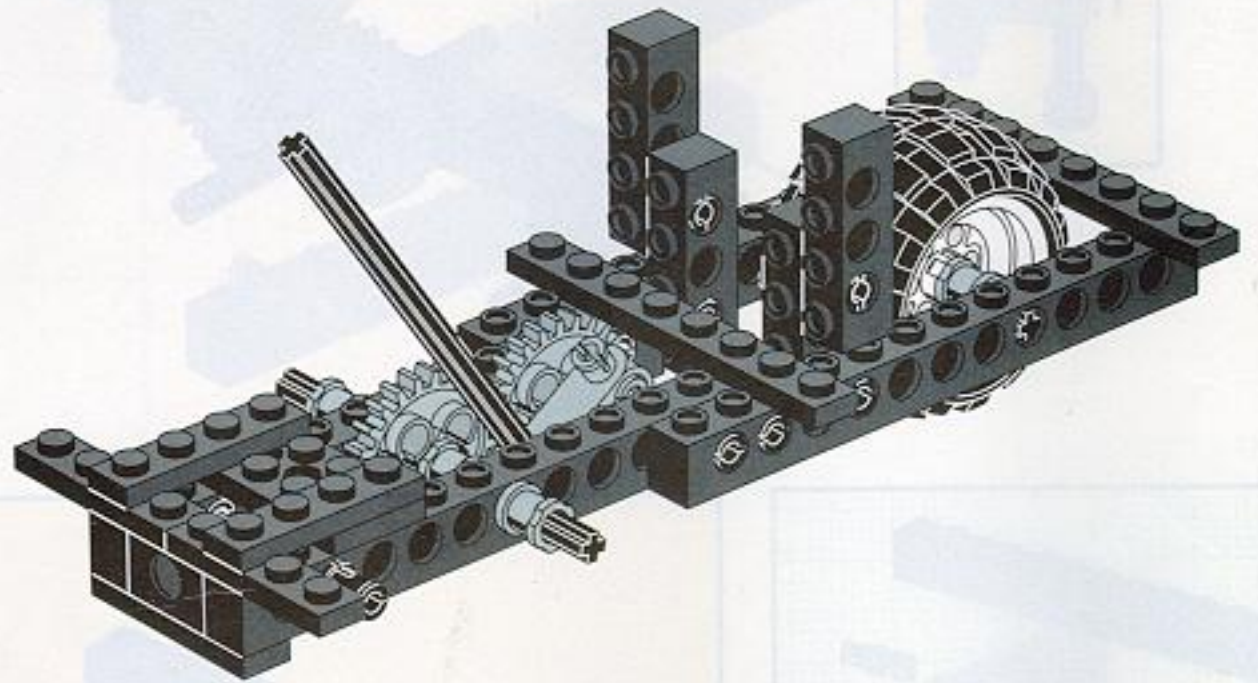
6



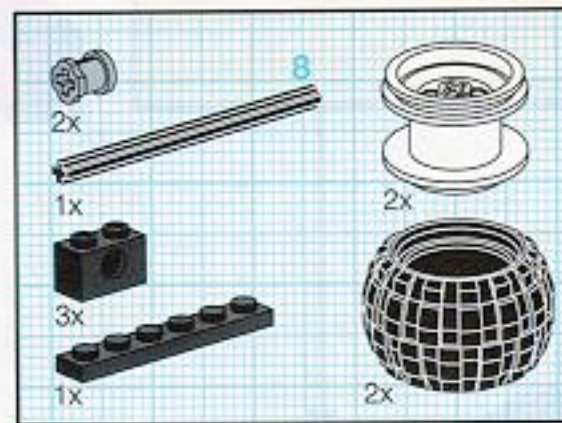
9



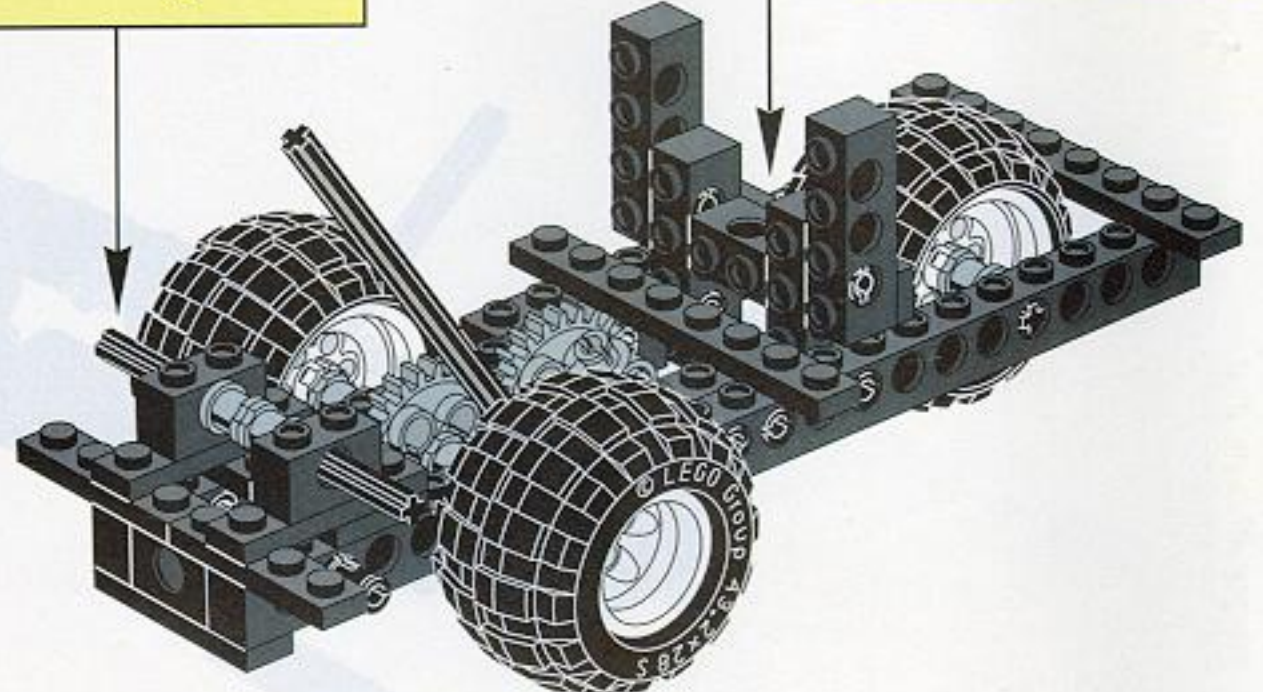
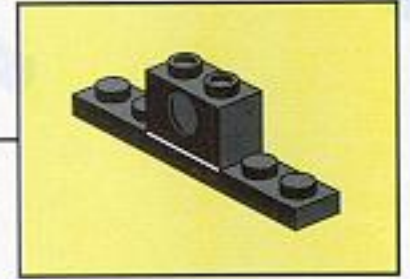
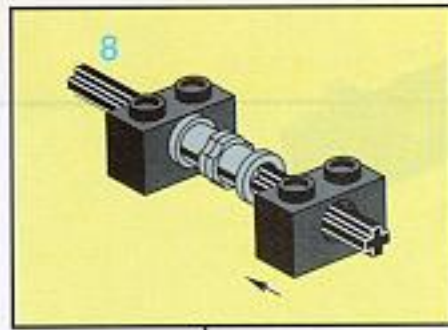
7

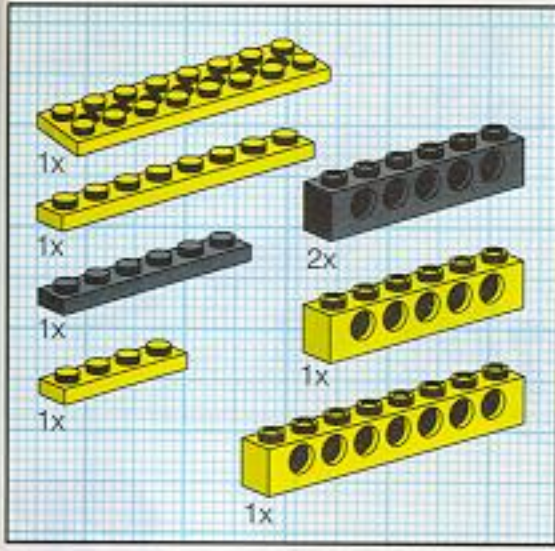


10

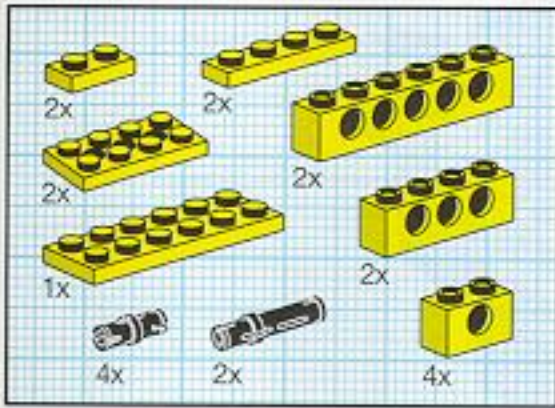
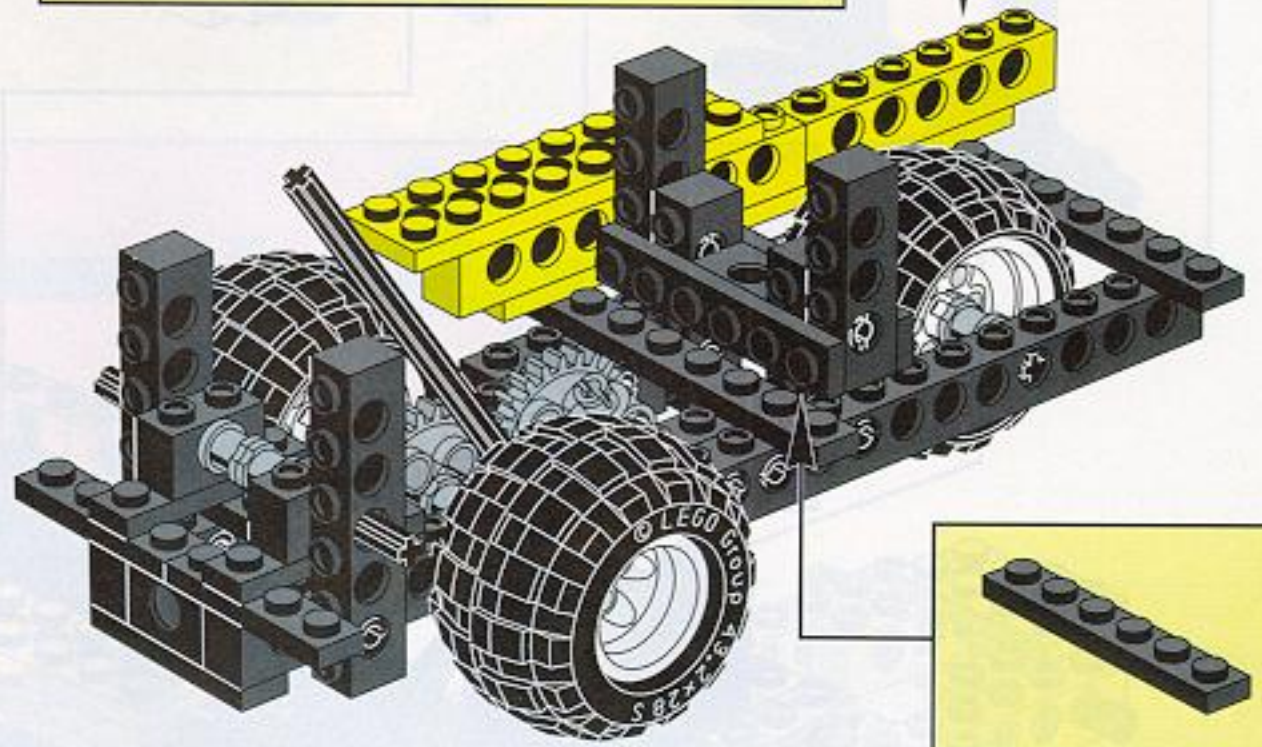
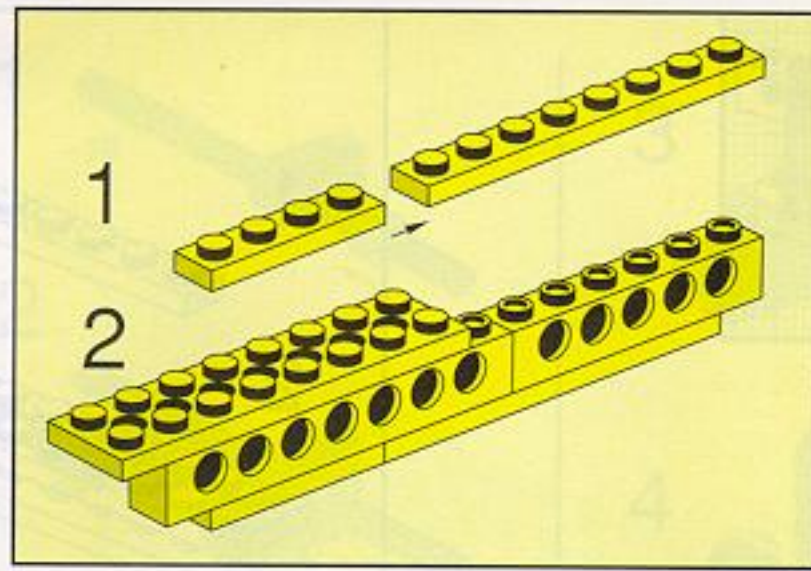


8

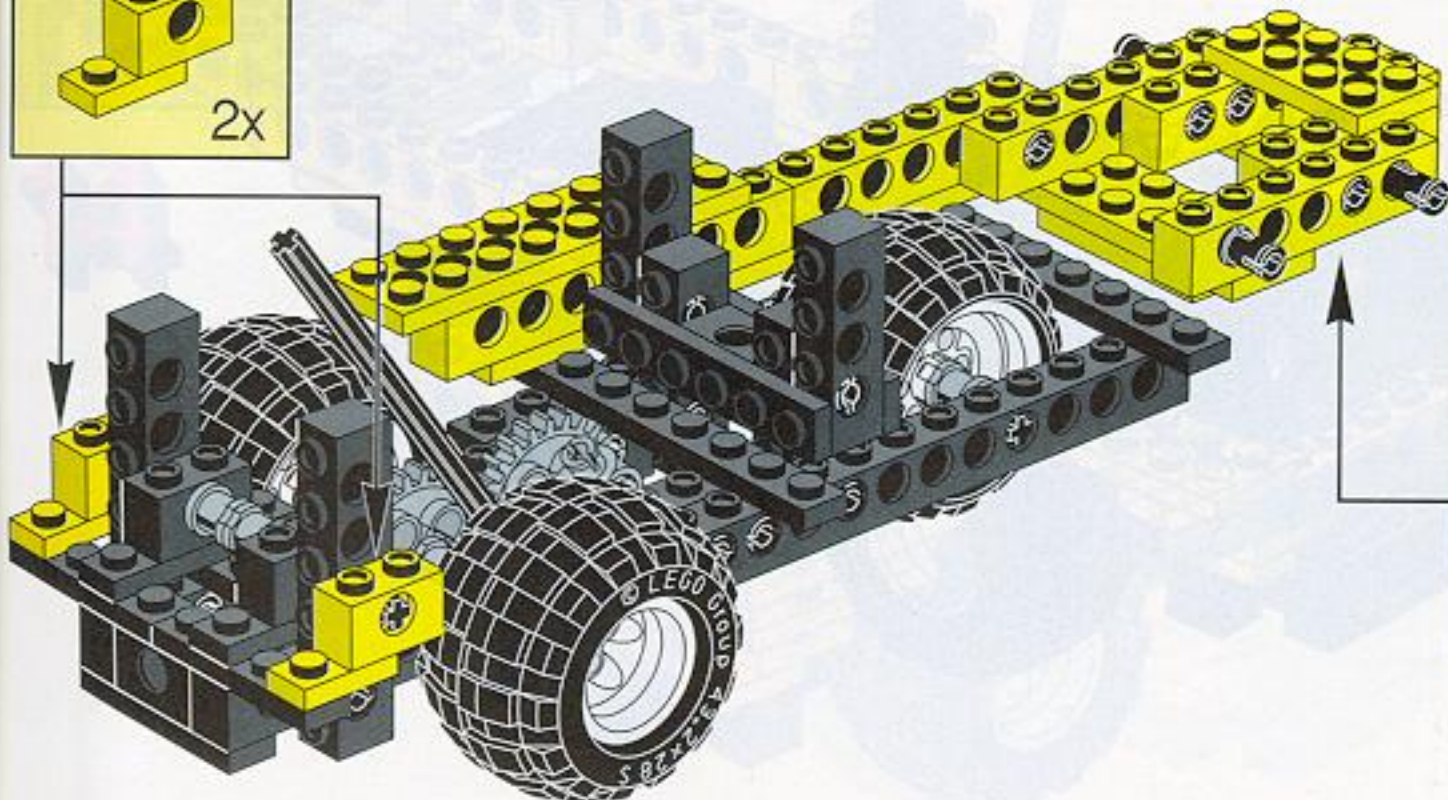
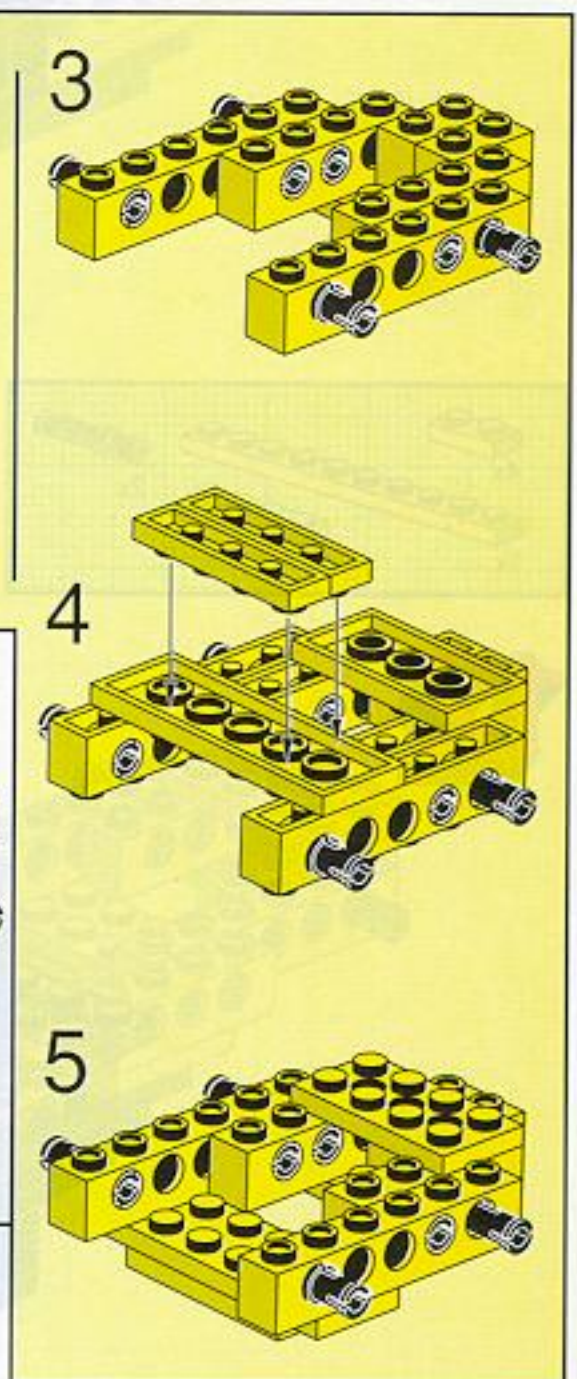
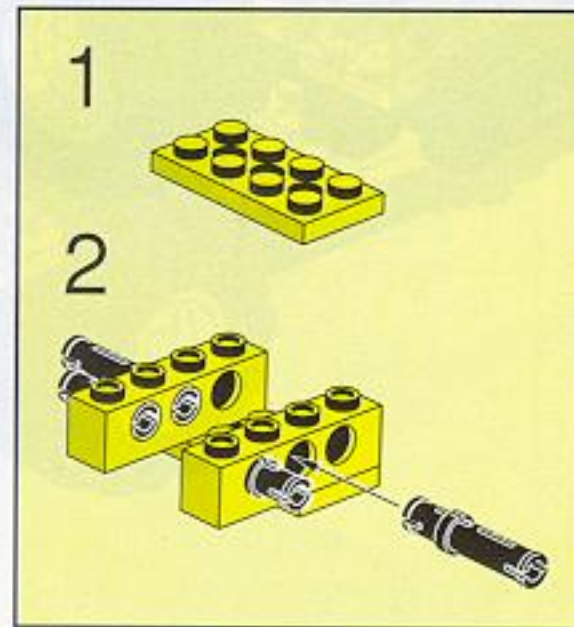
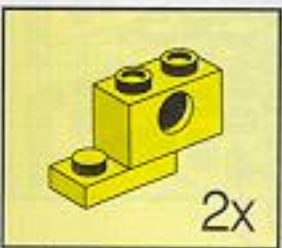


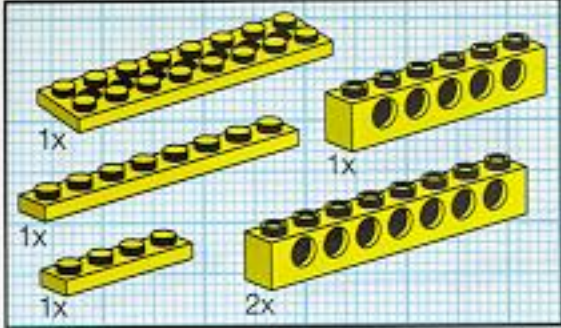


9

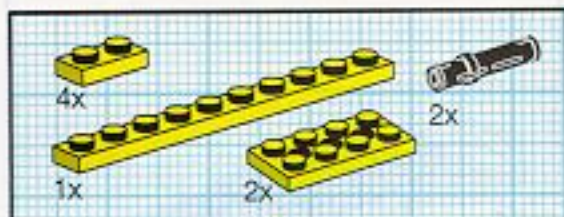
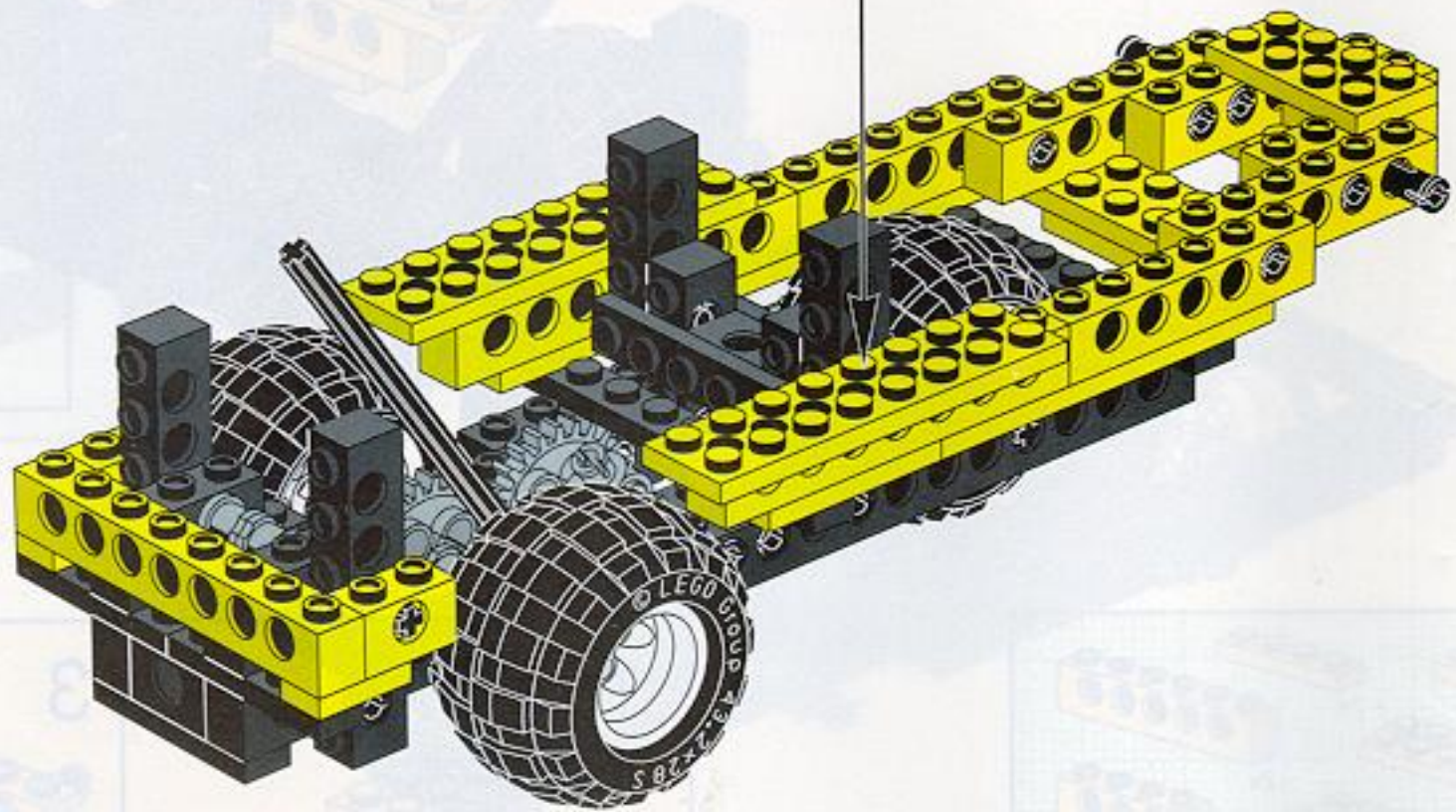
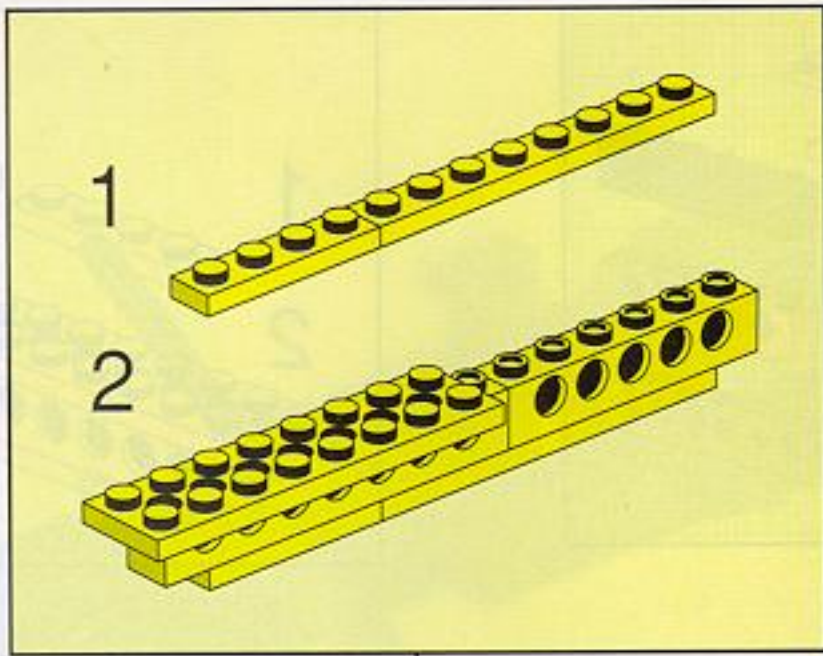


10

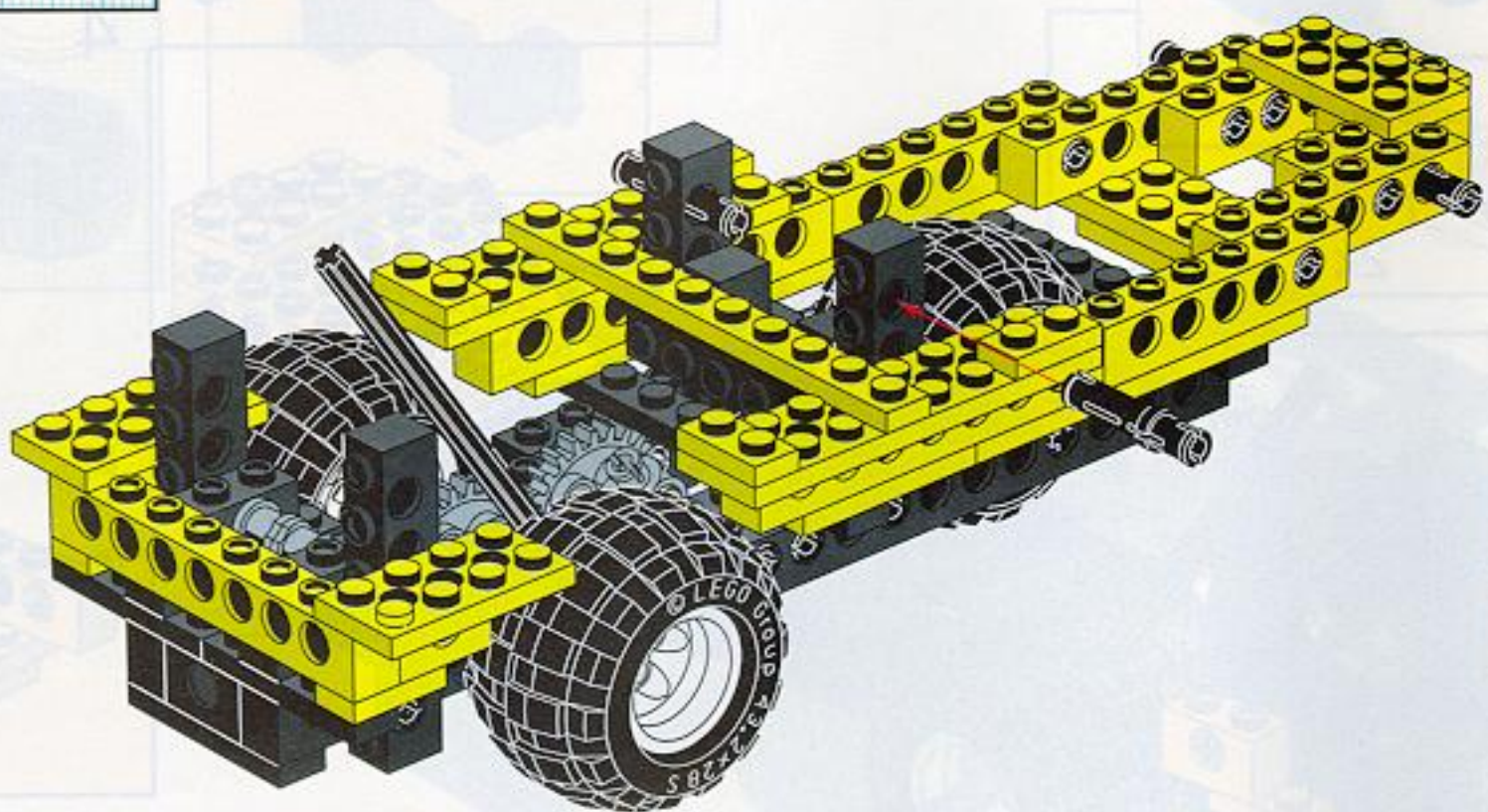


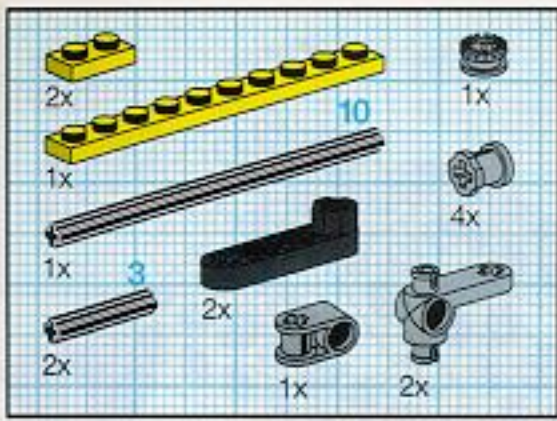


11

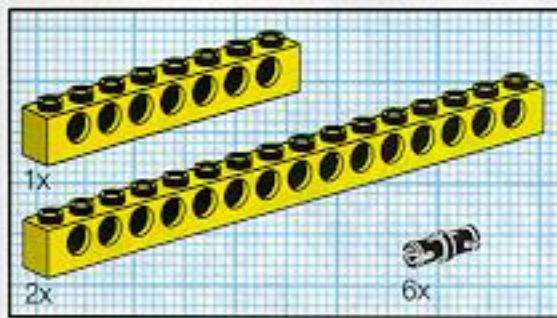
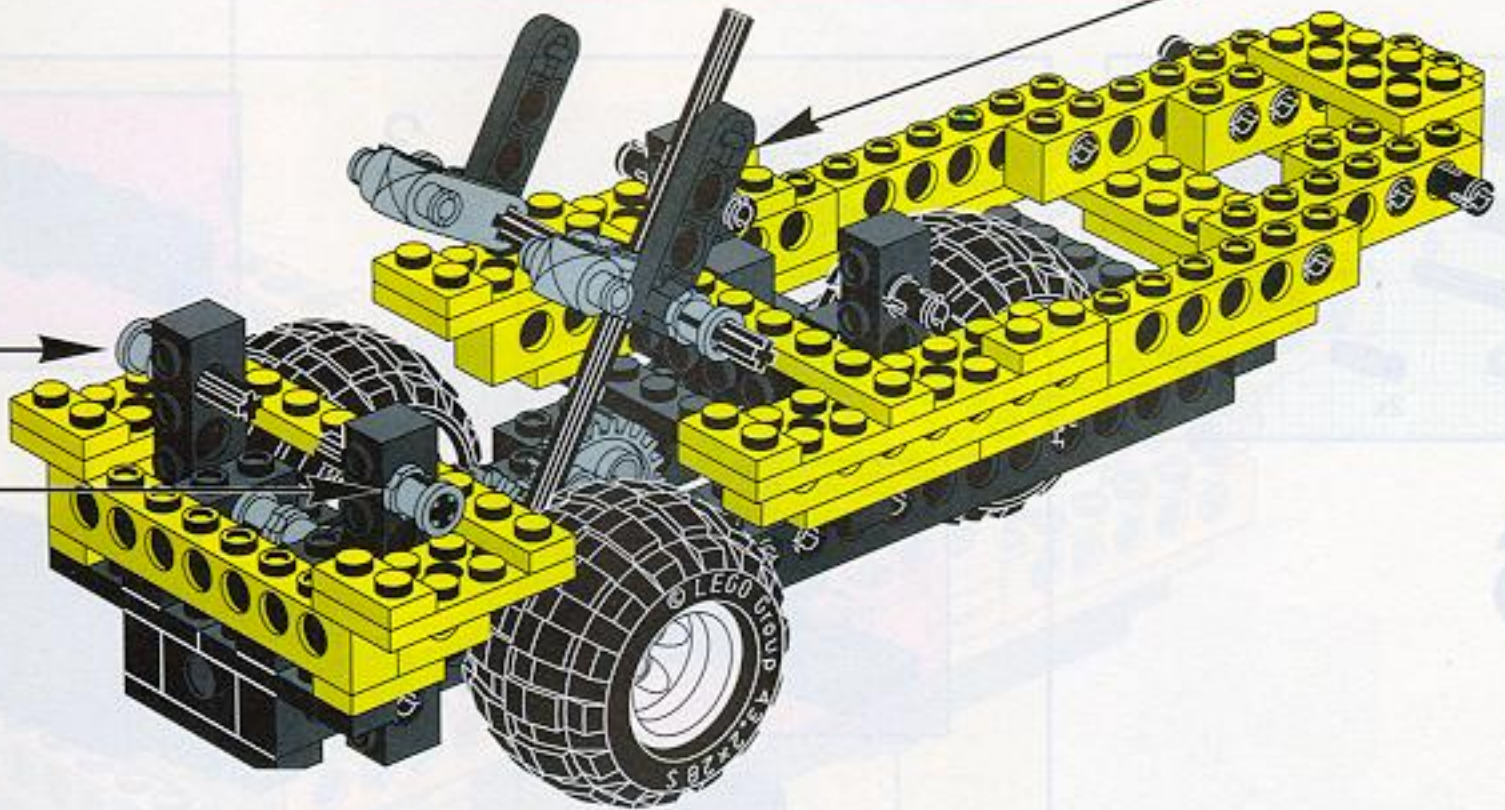
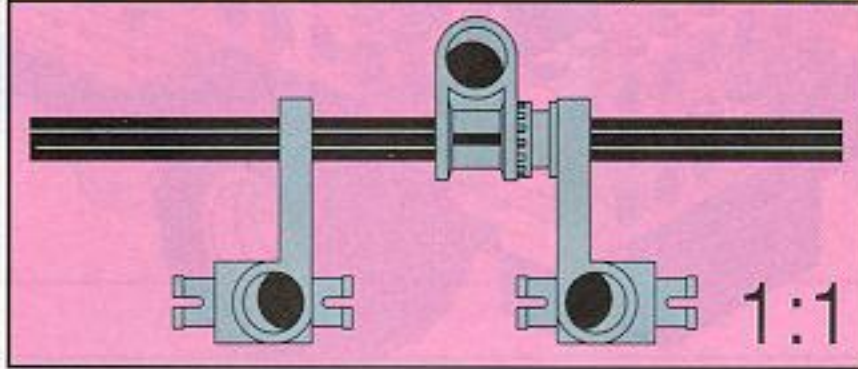
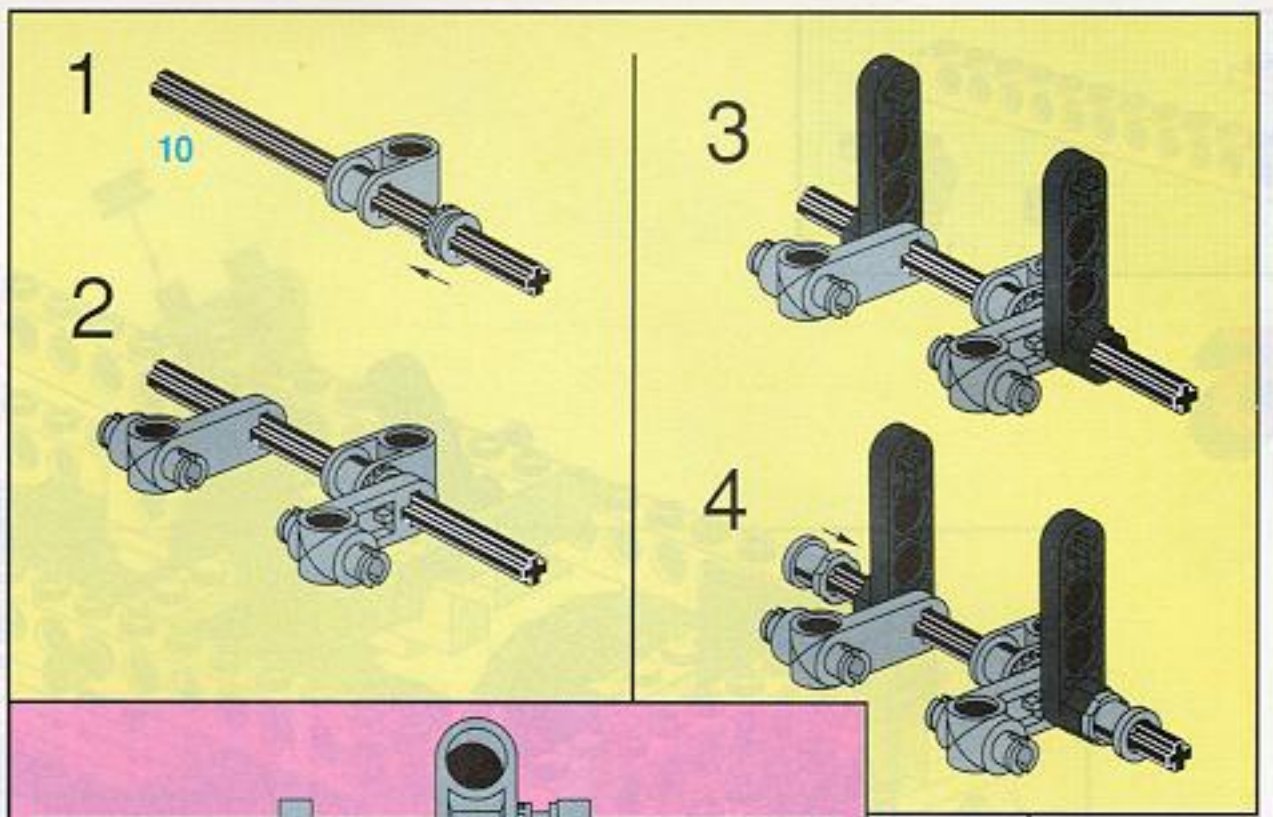


12

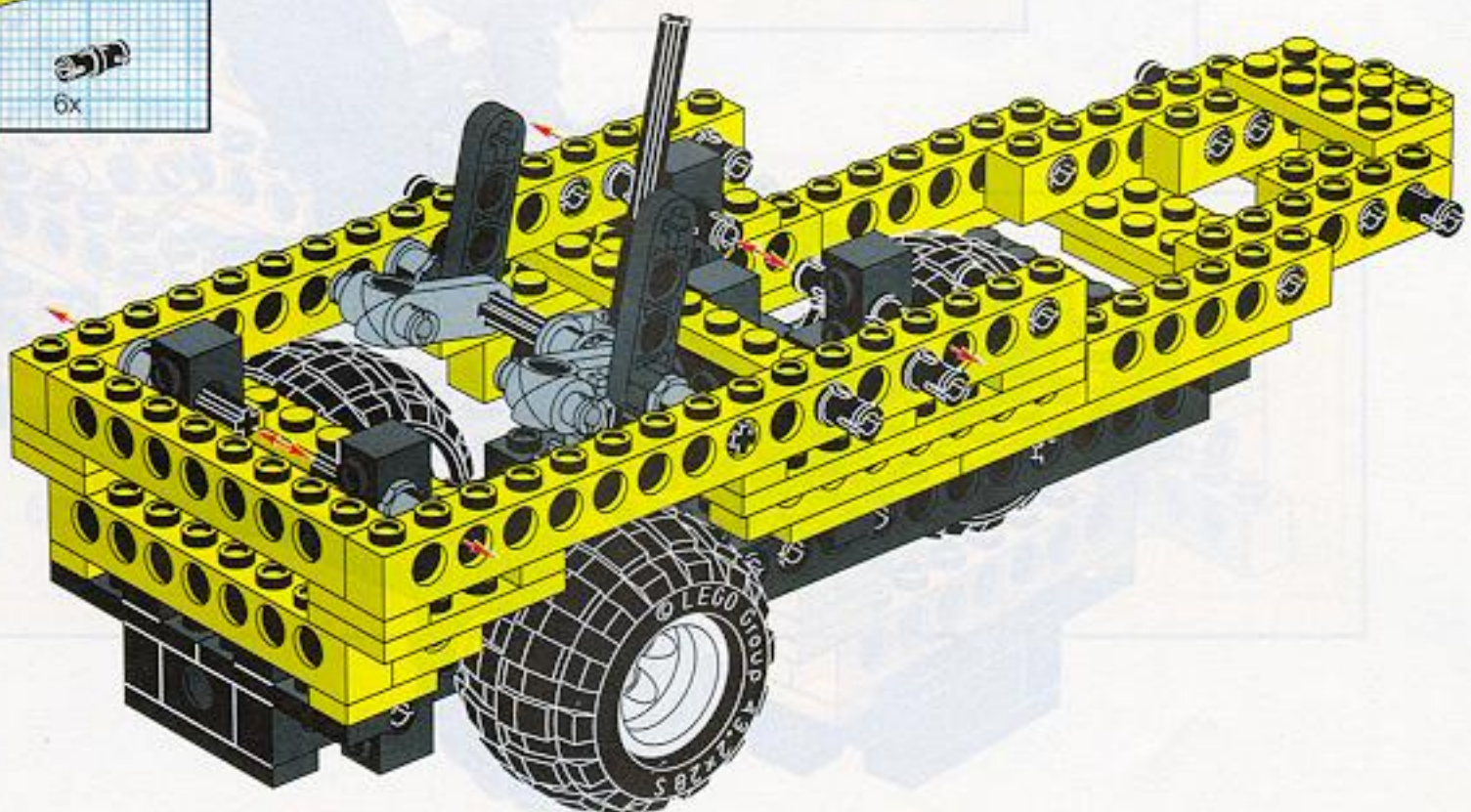


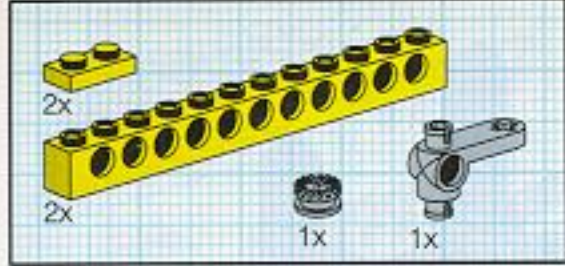


13

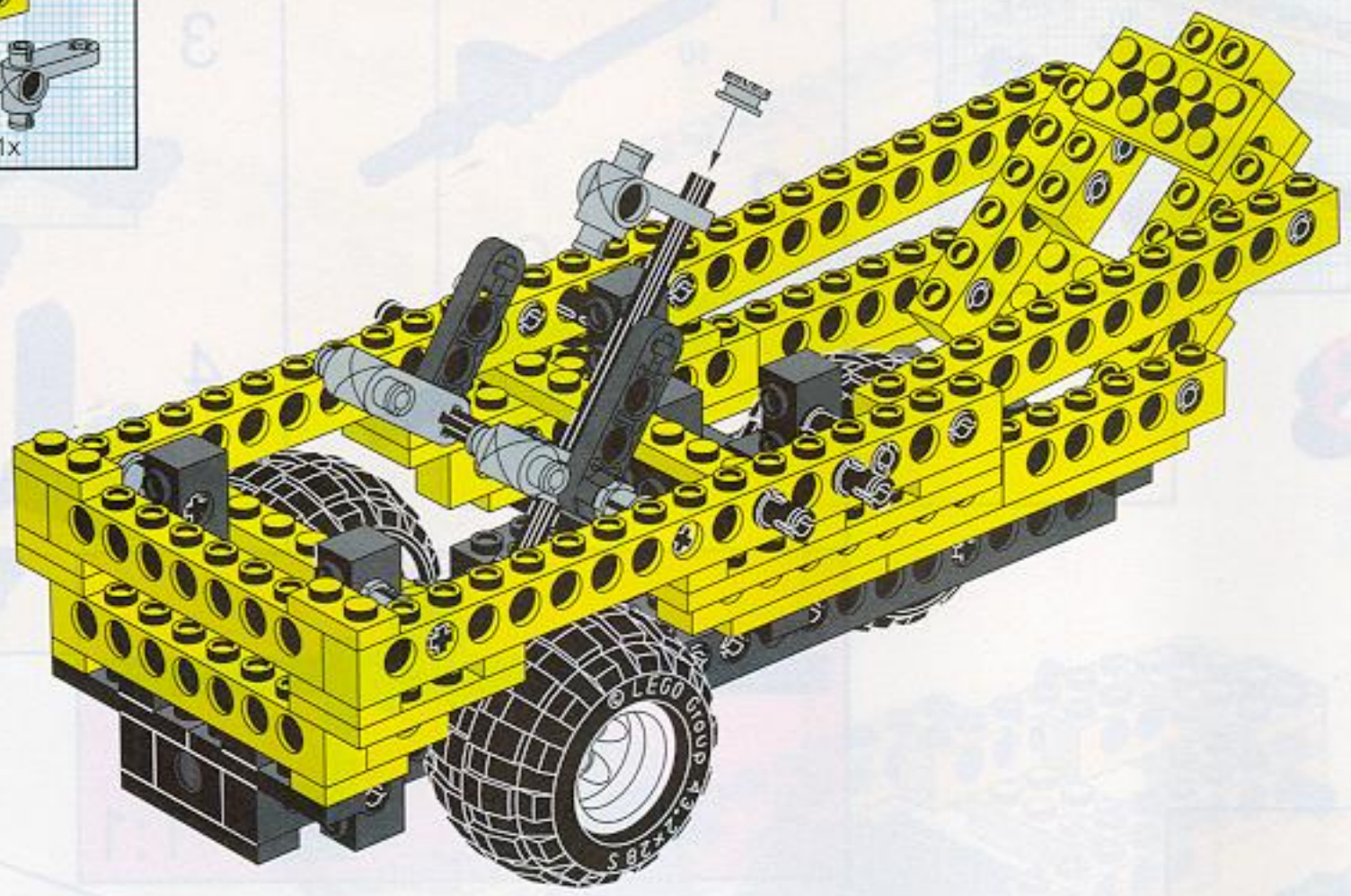


14

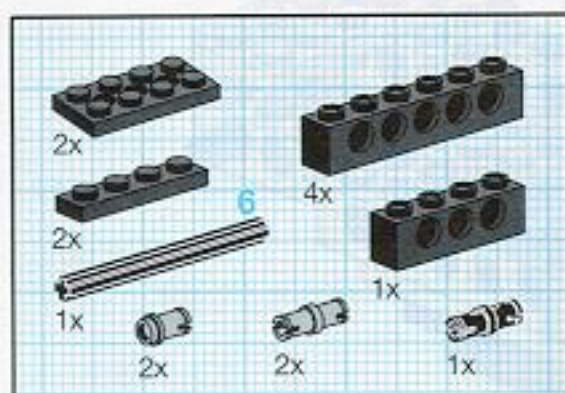




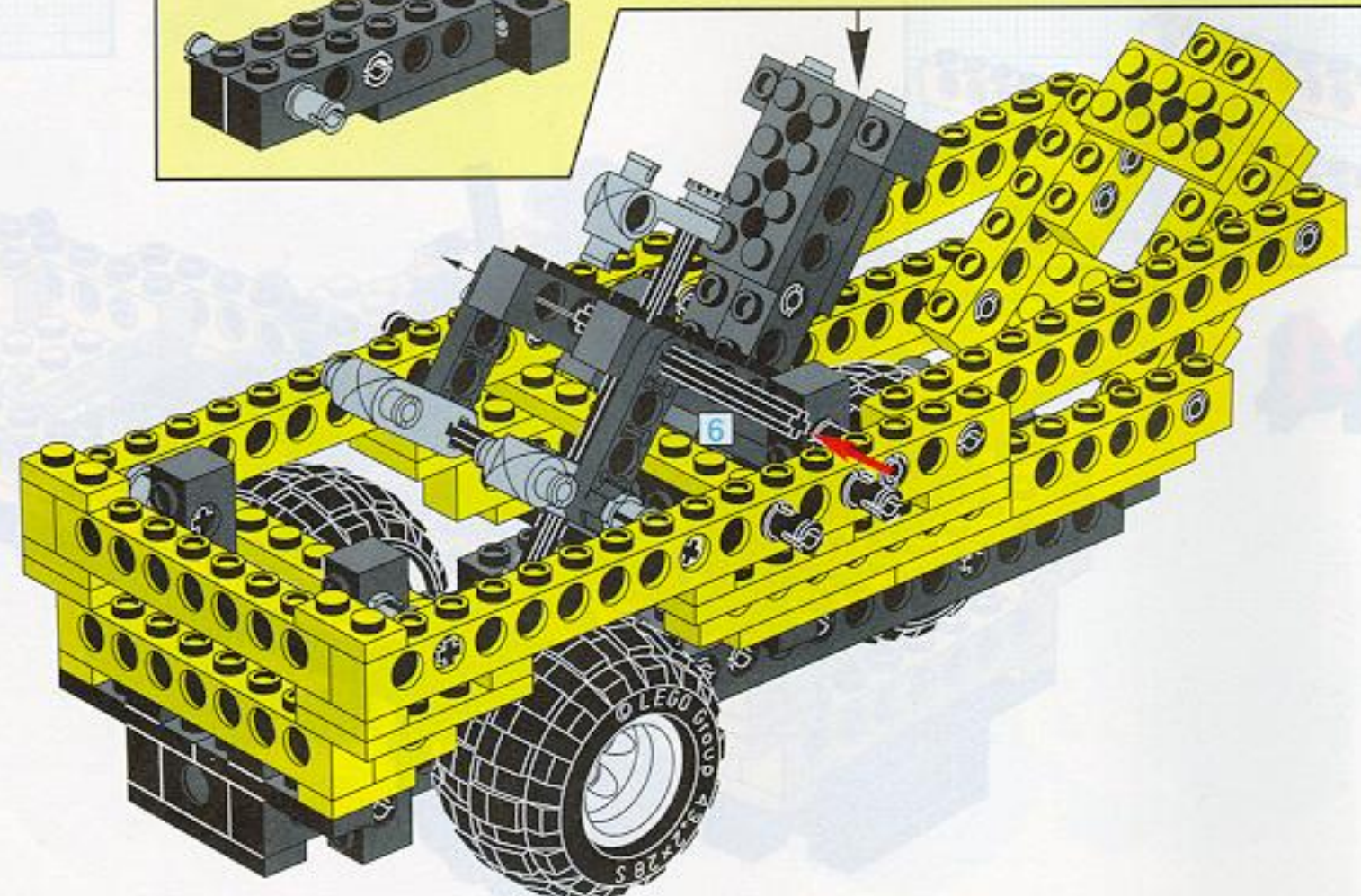
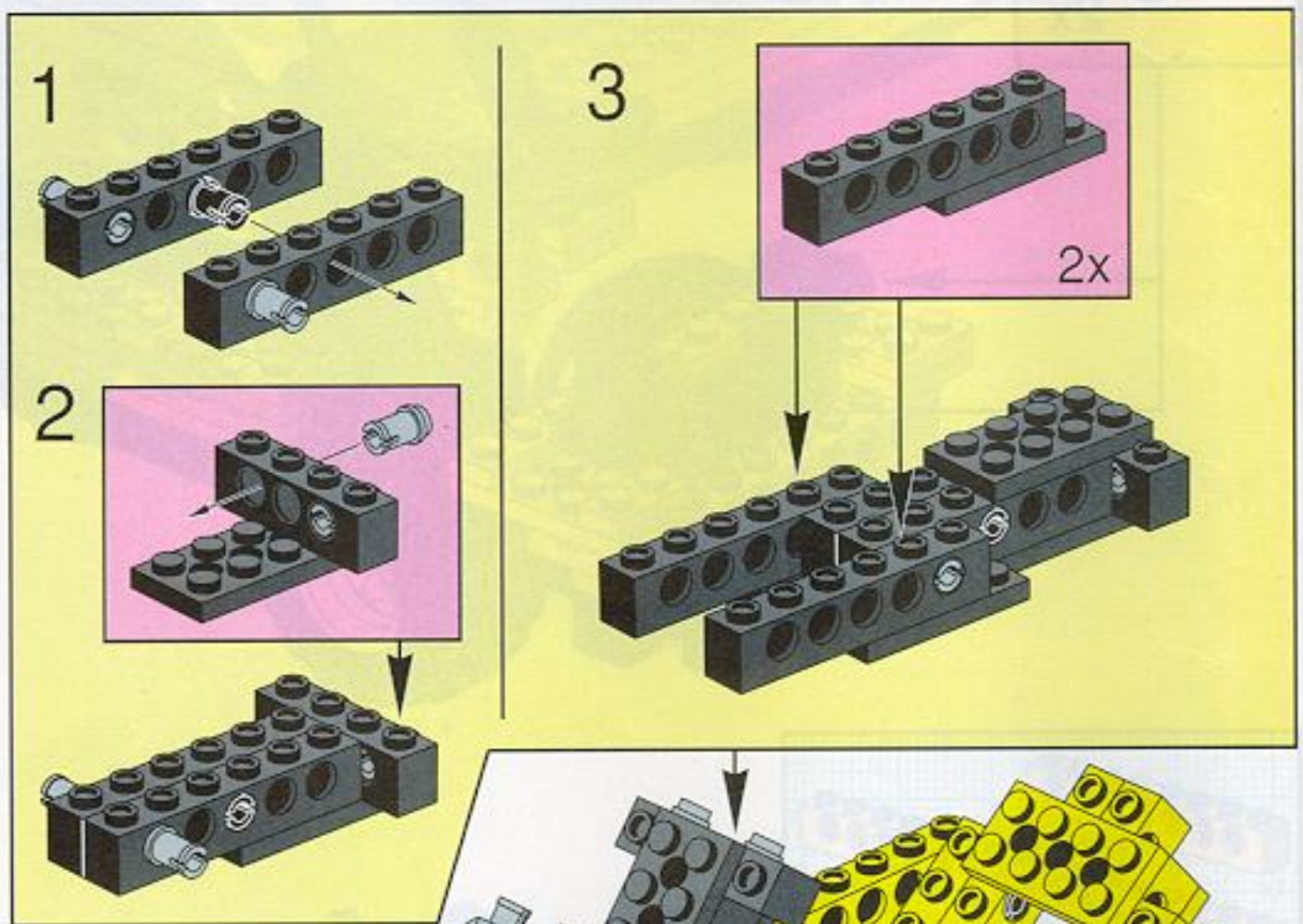
15

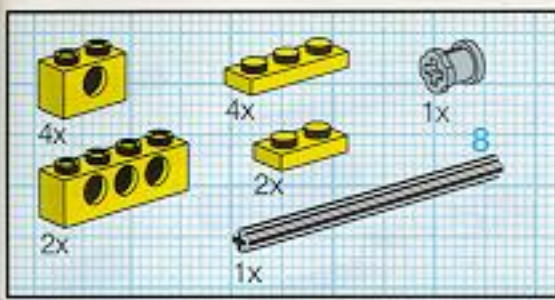


16

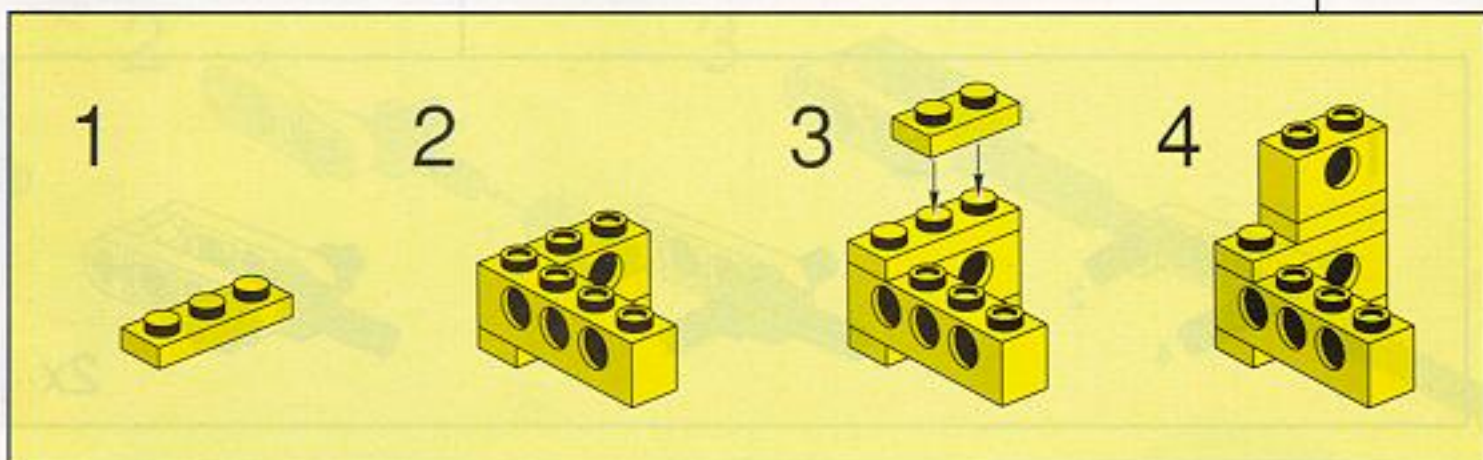
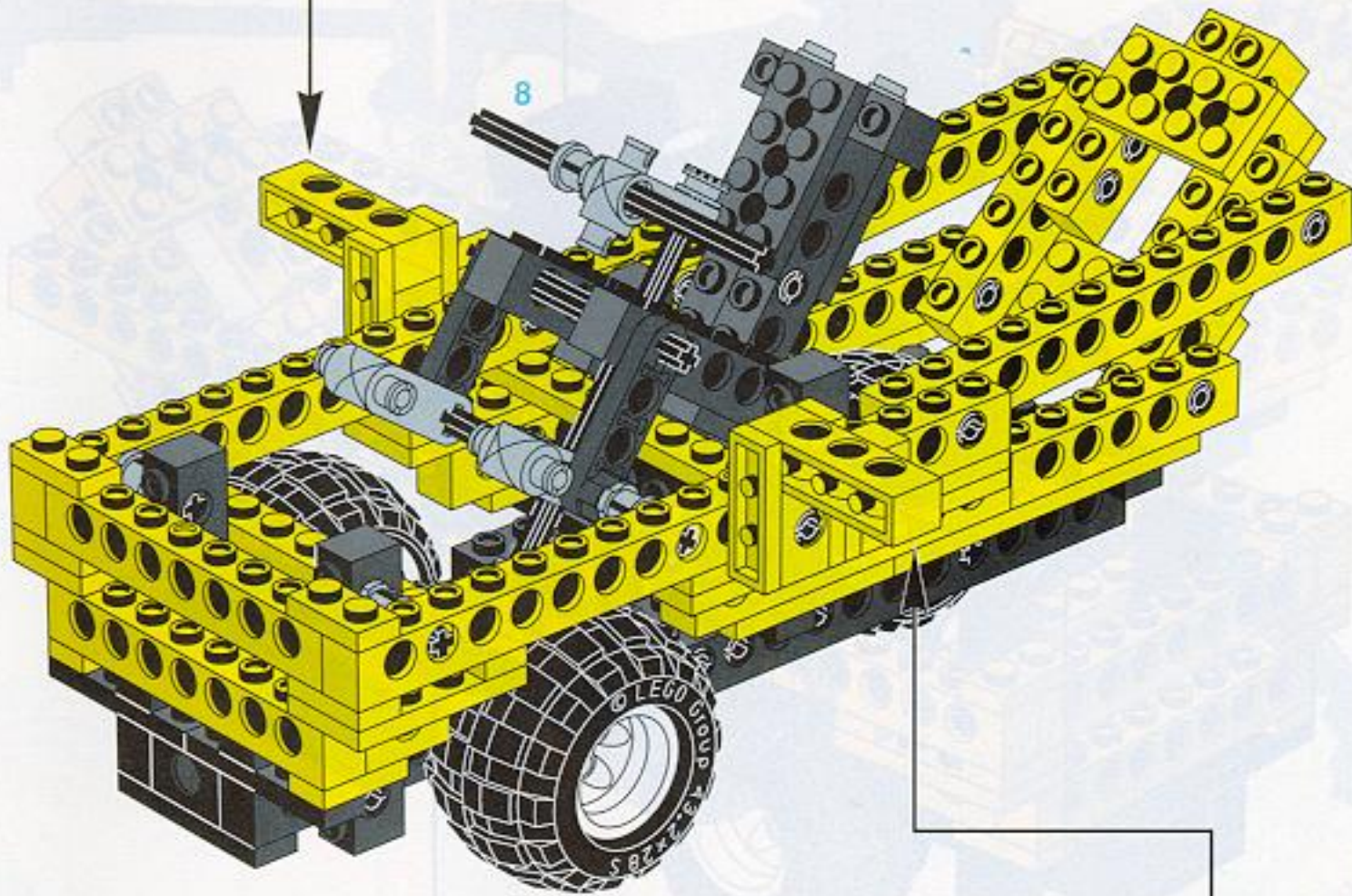
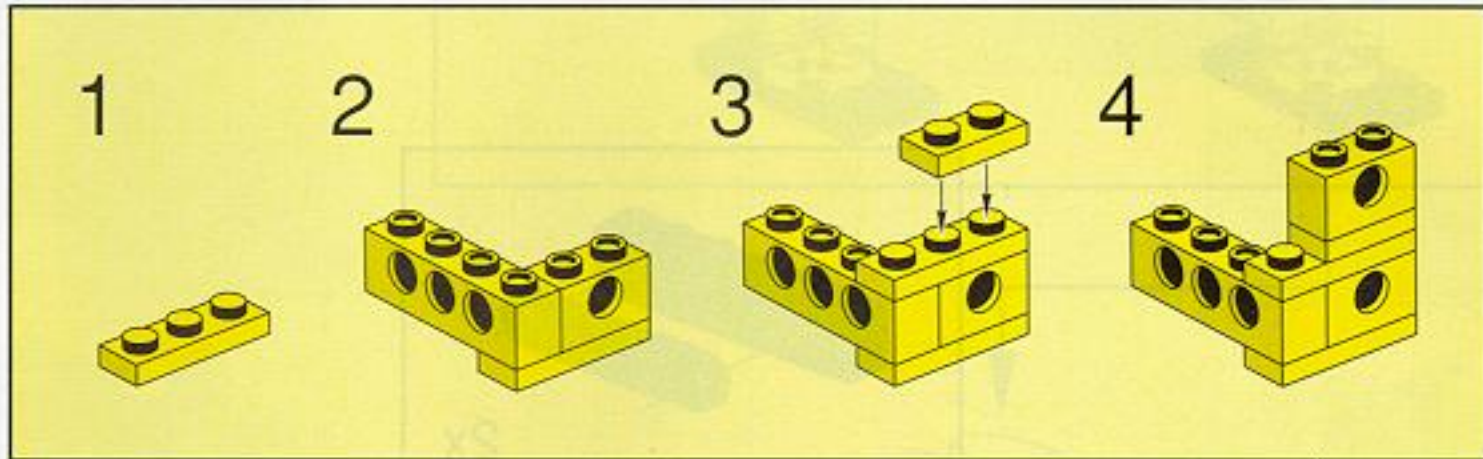


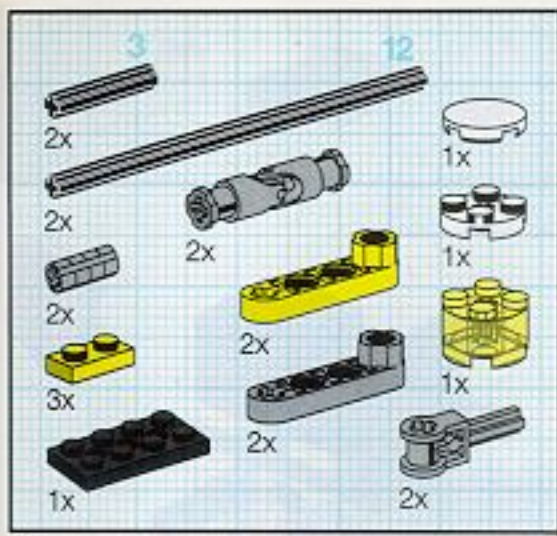
16



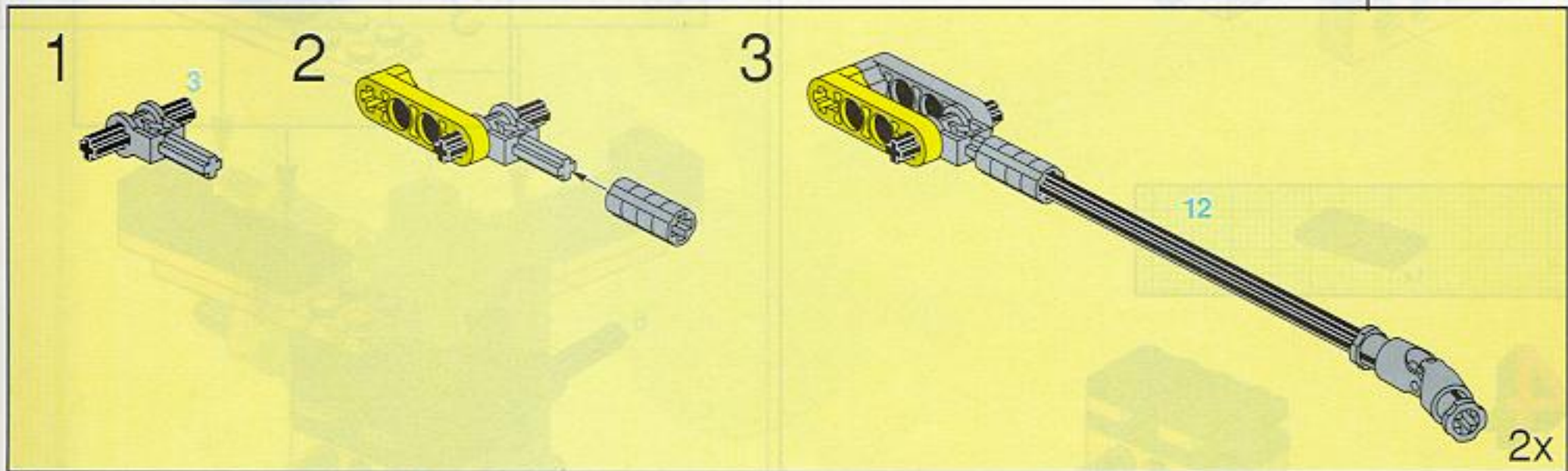
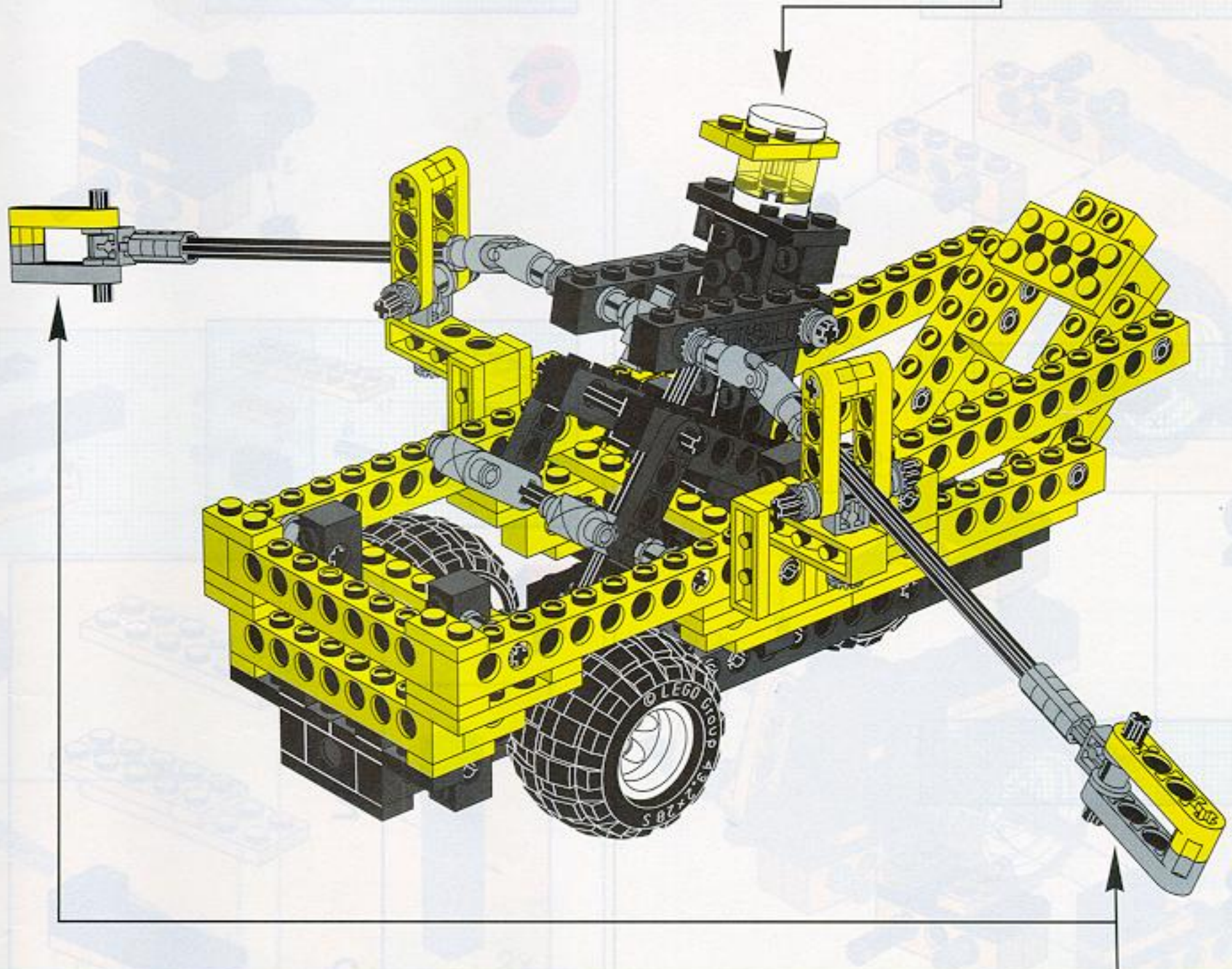
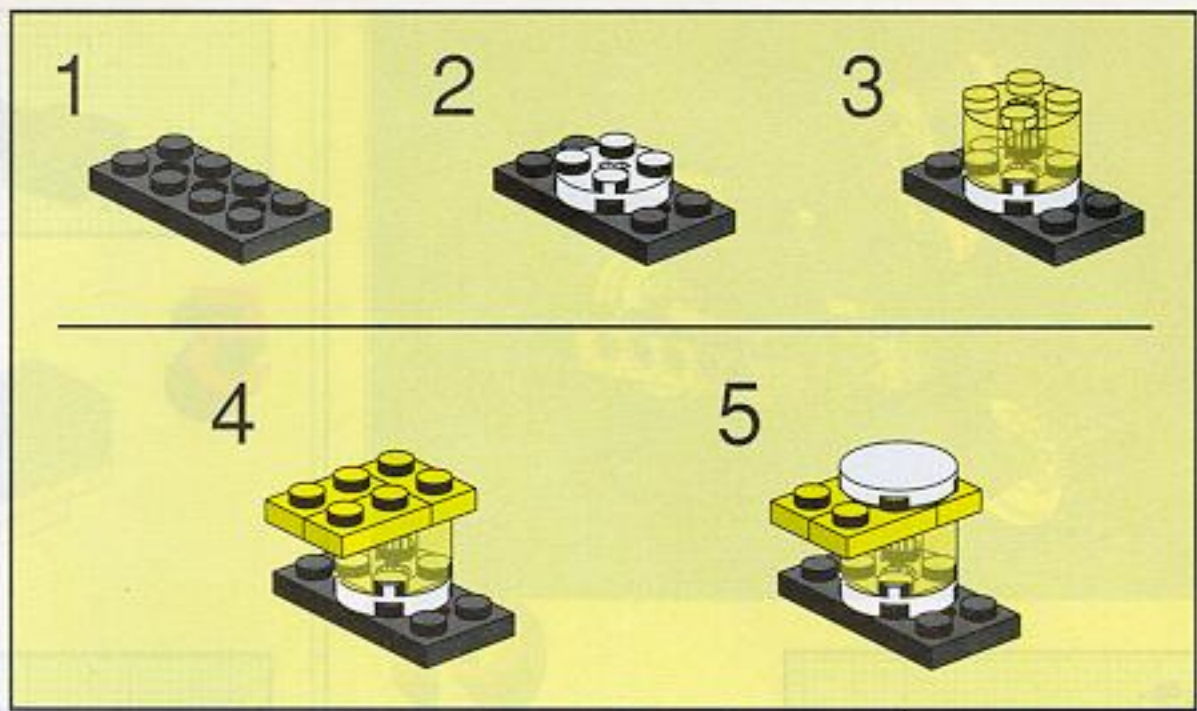


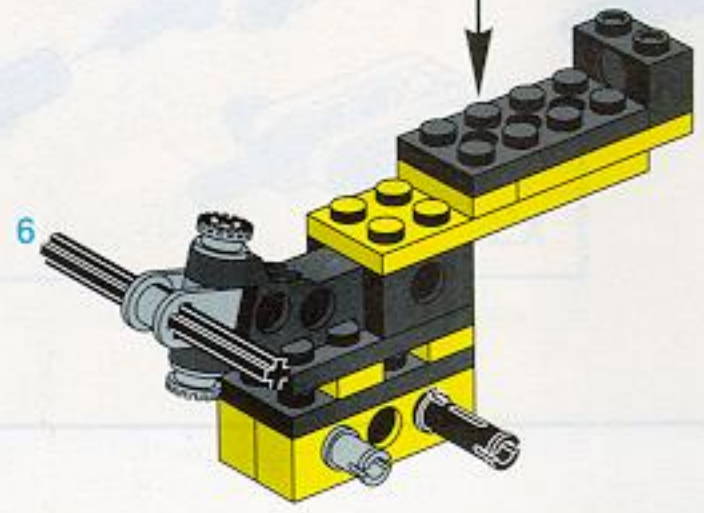
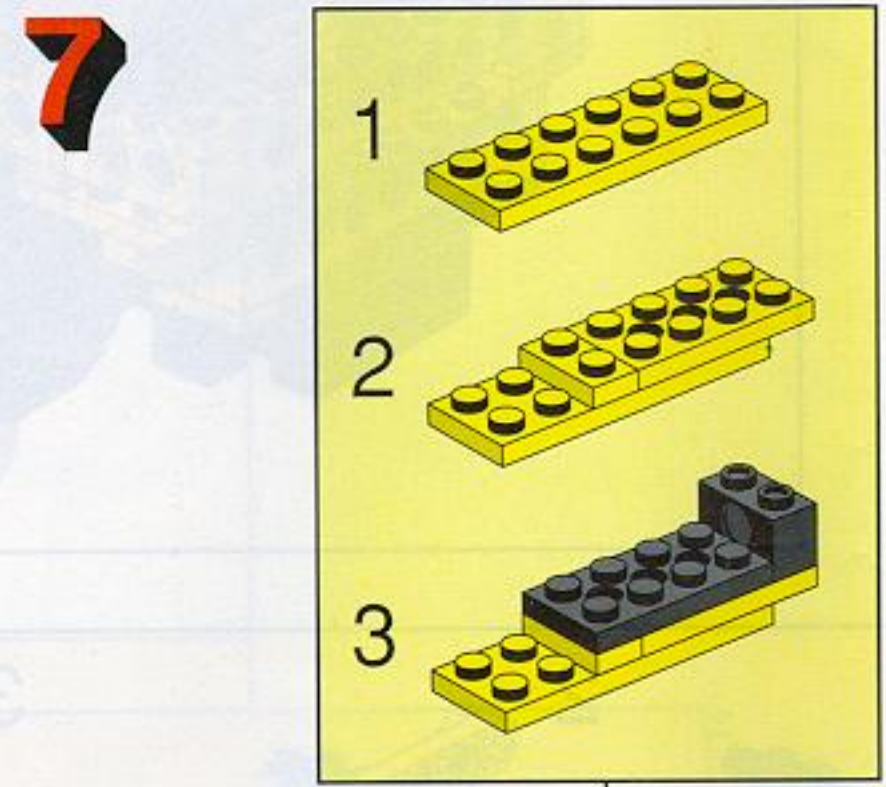
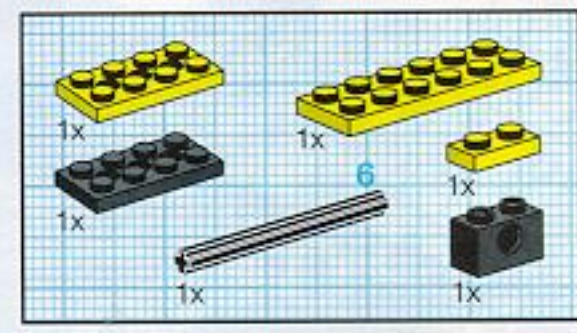
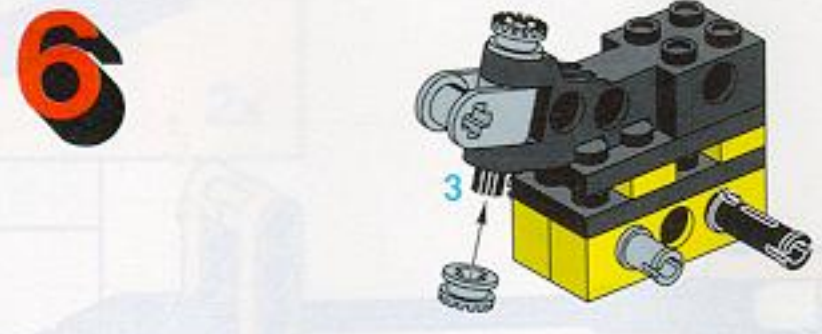
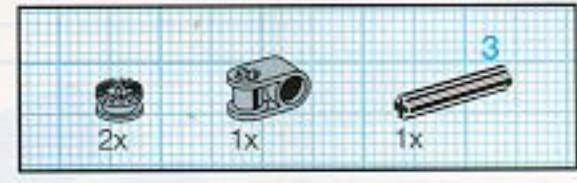
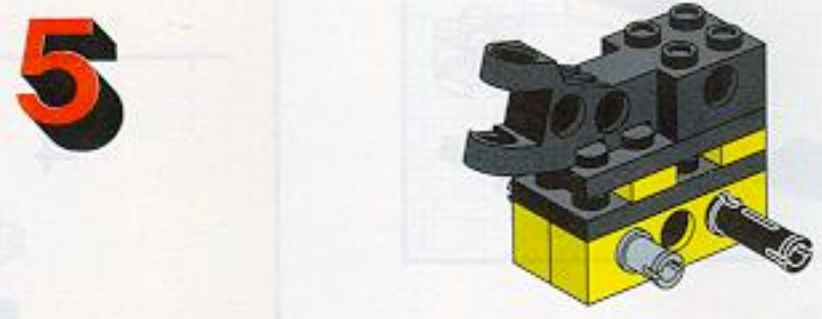
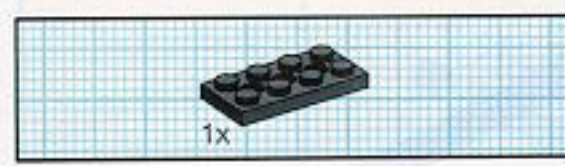
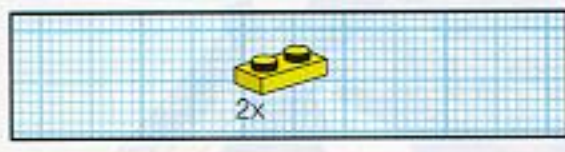
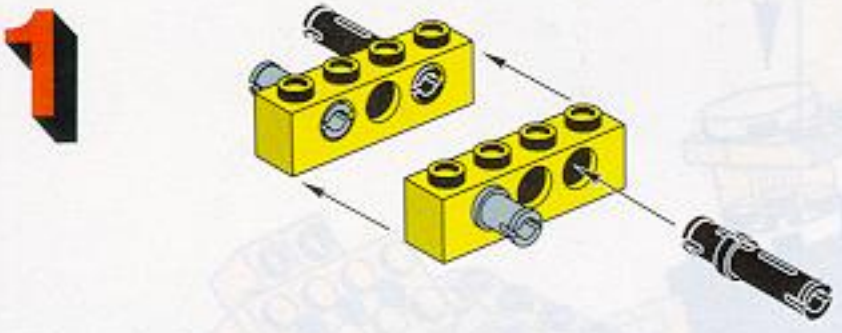
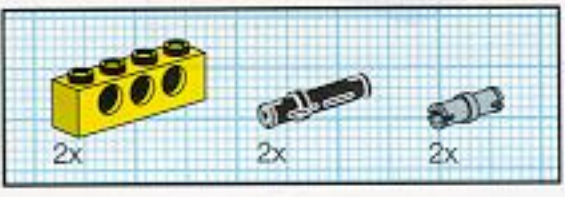
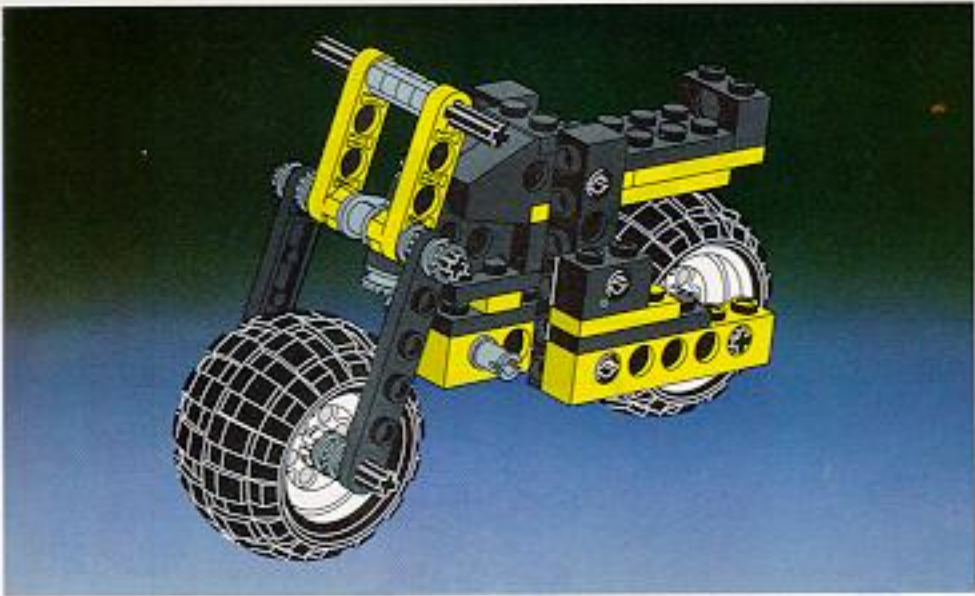
17

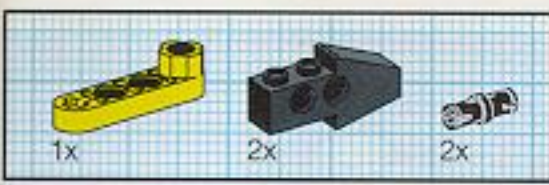




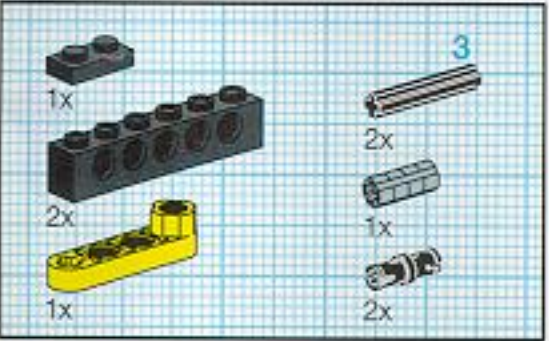
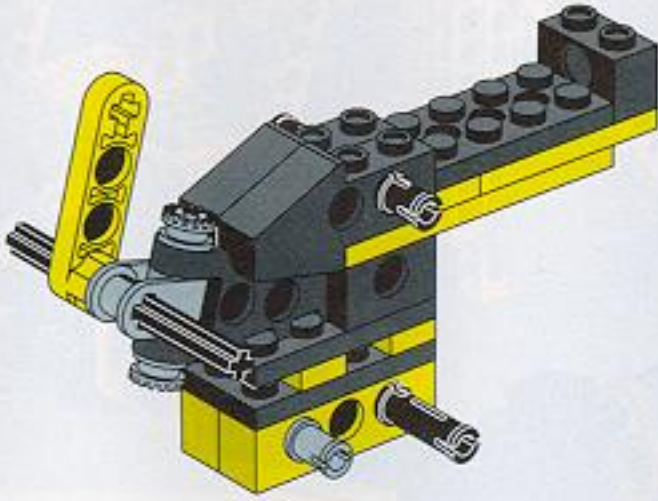
19



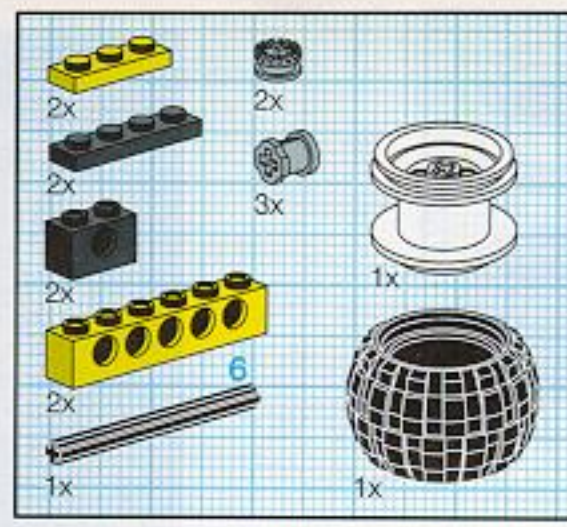
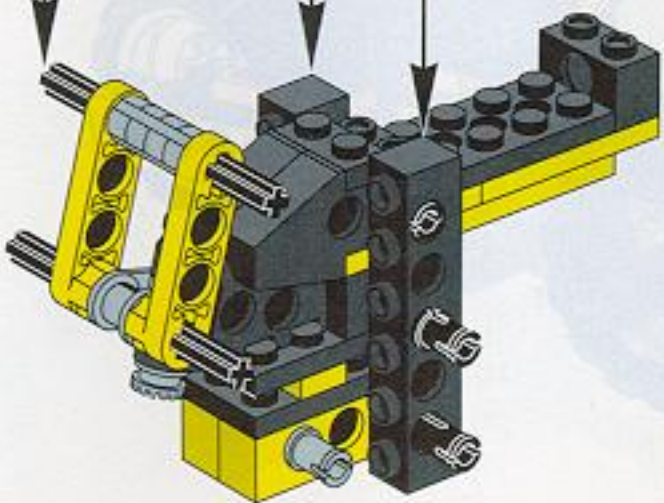
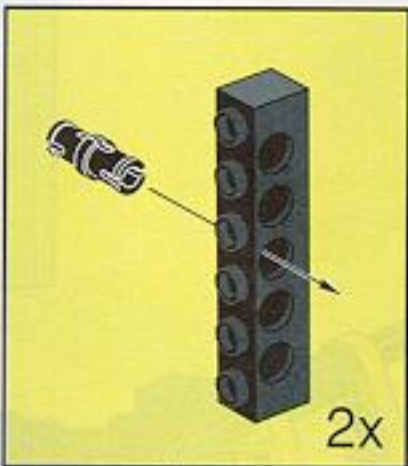
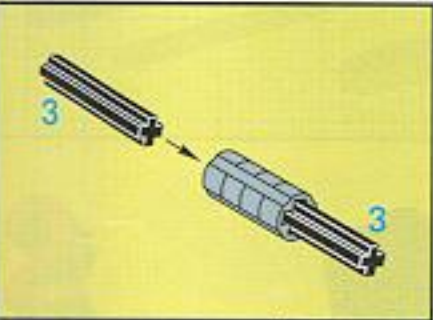




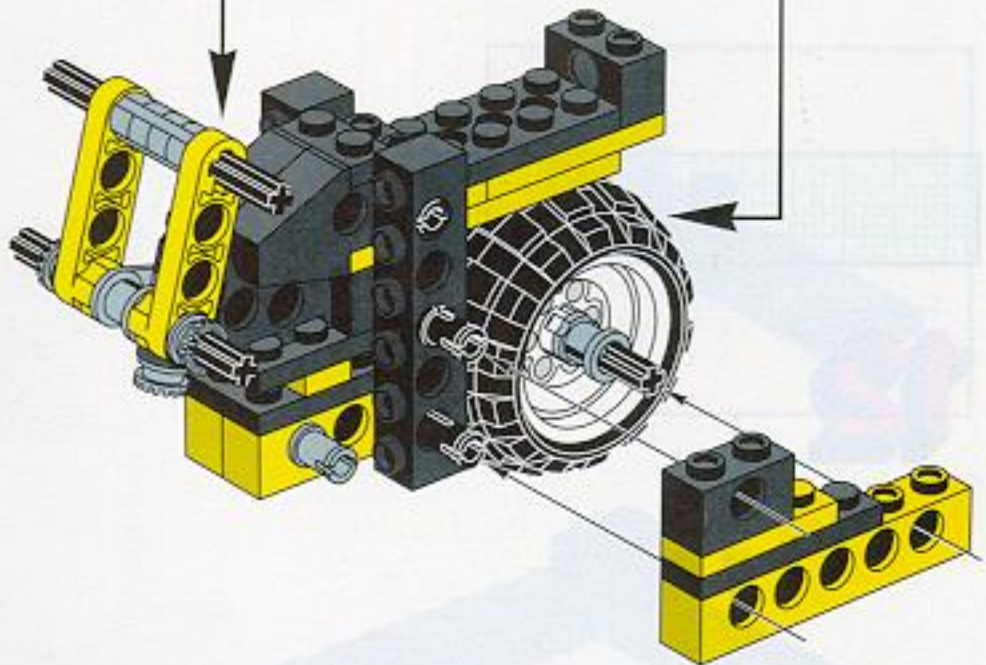
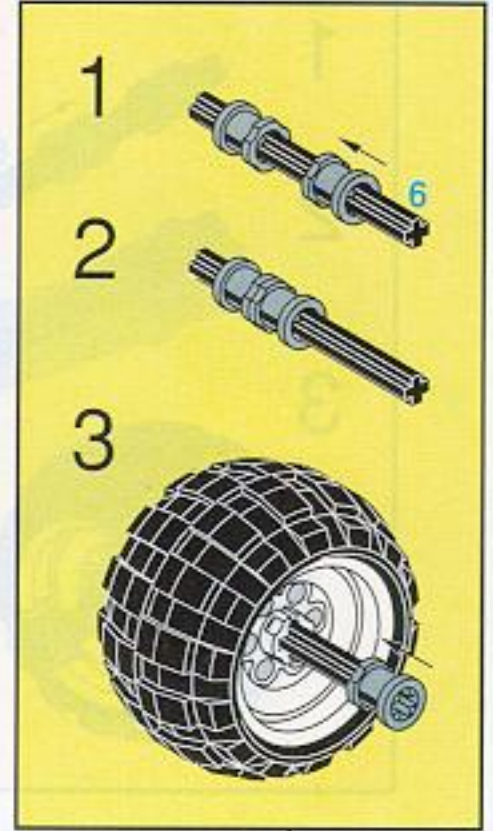
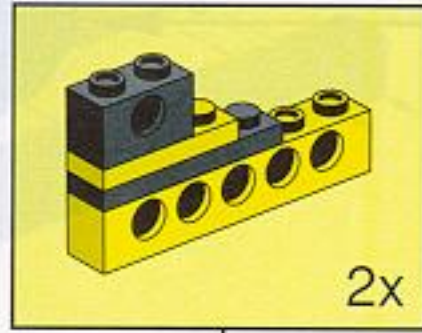
8

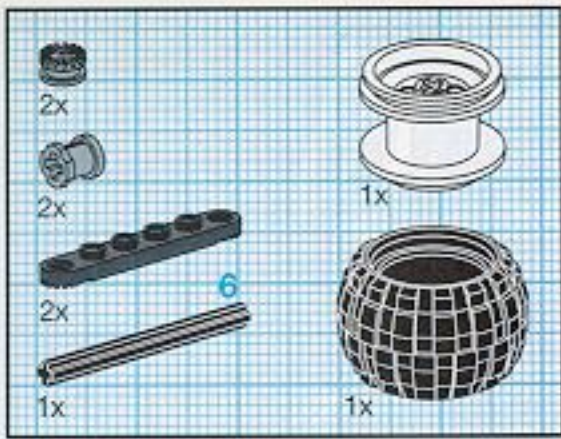


9

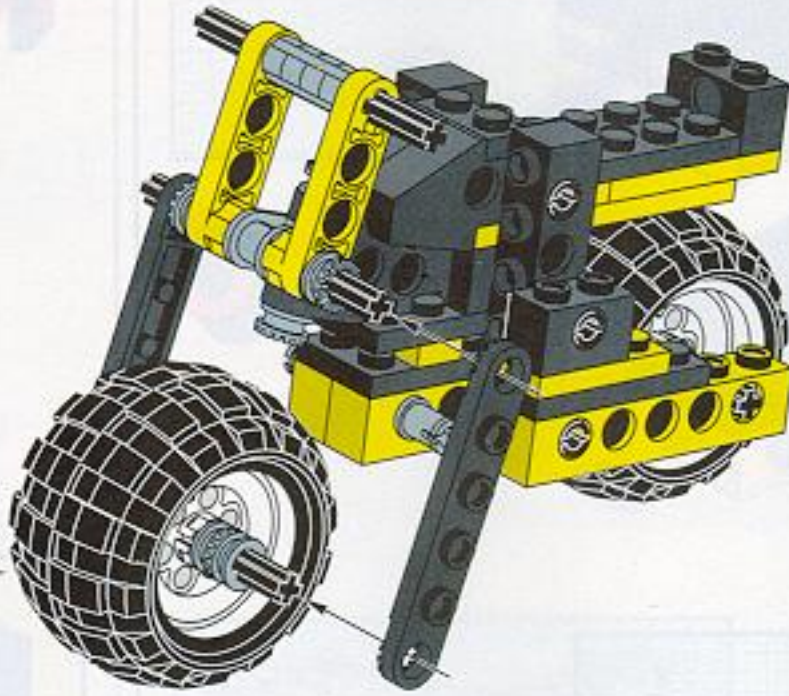
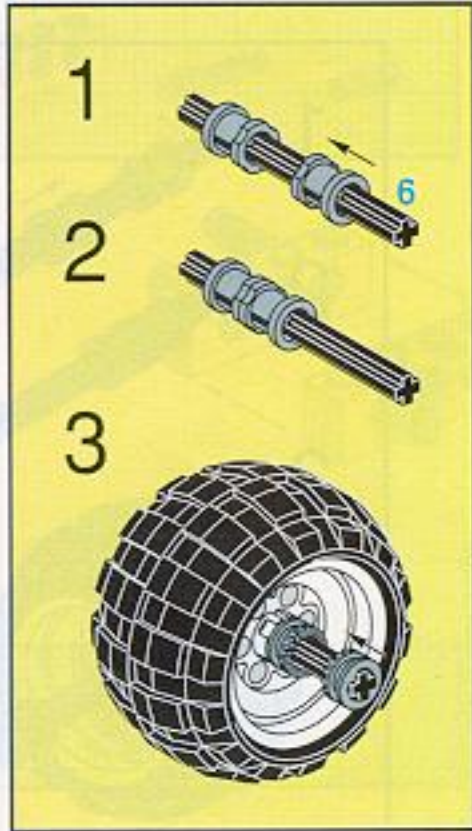


10

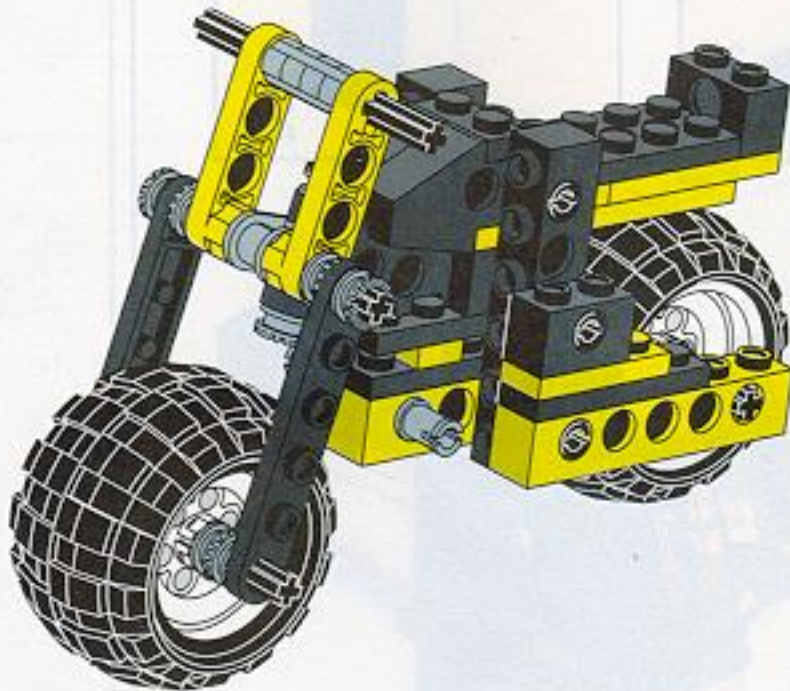


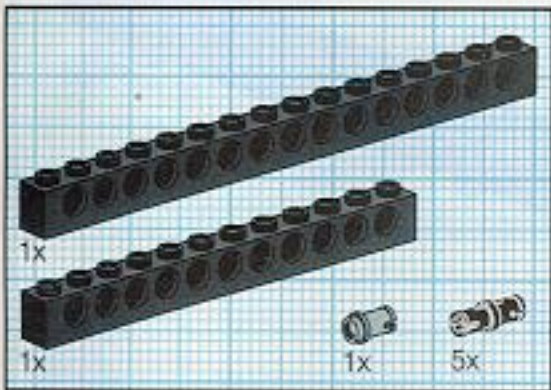
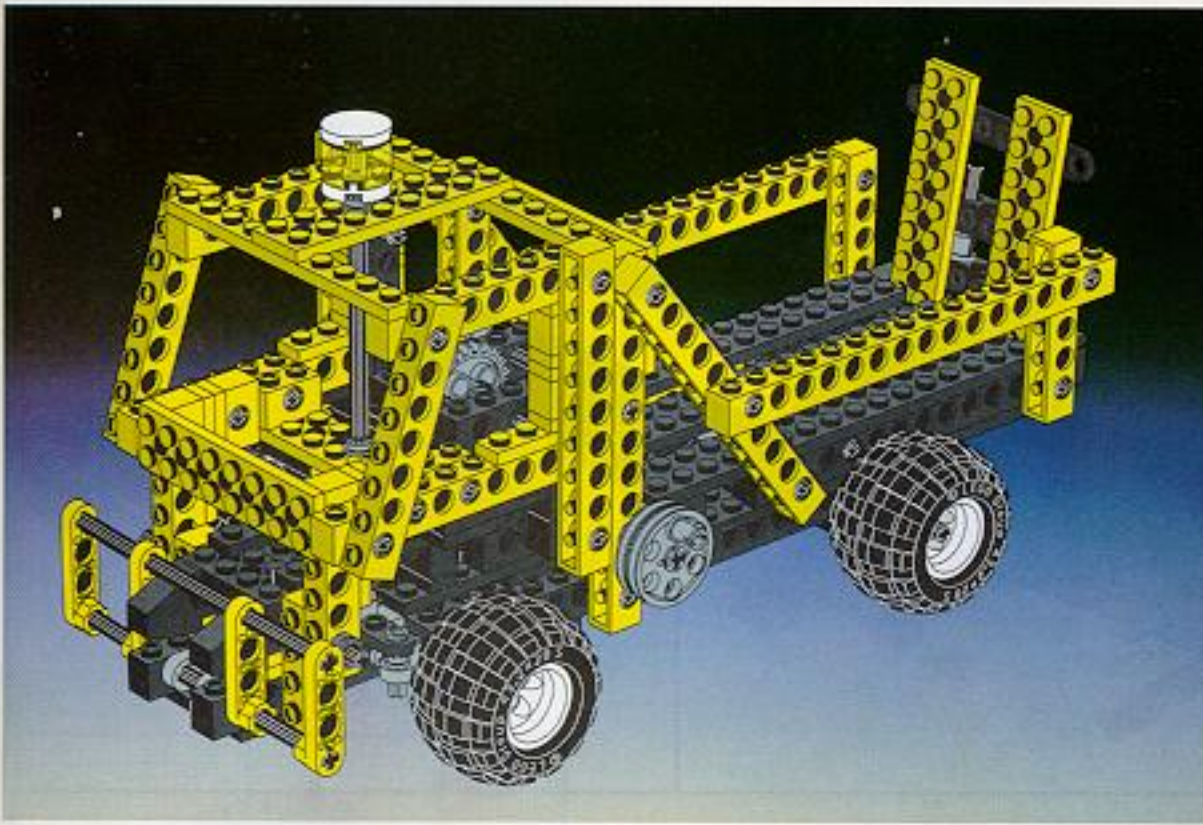


11

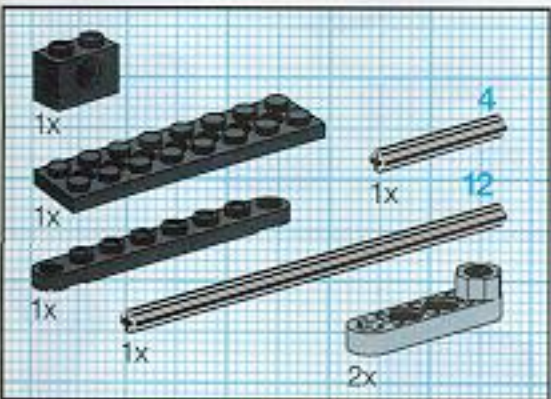
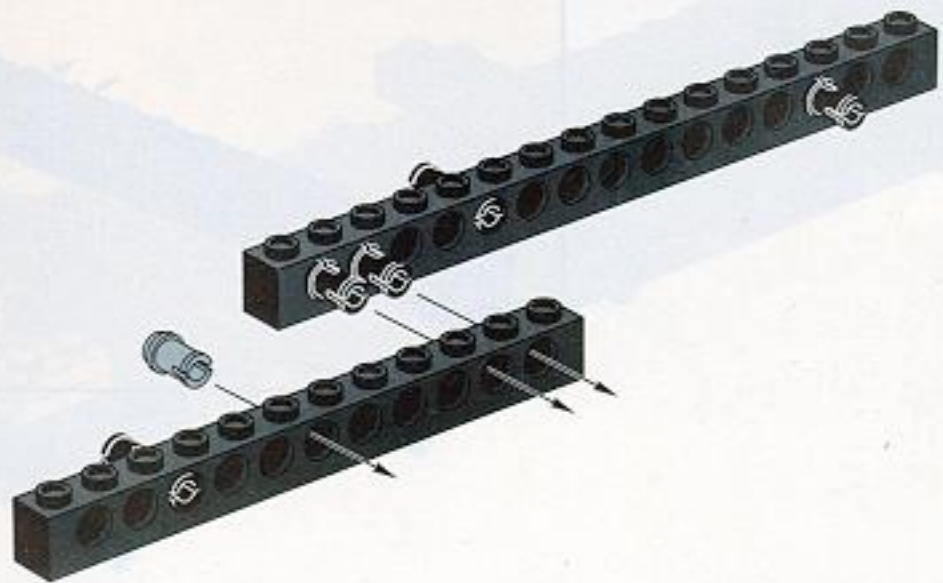


12

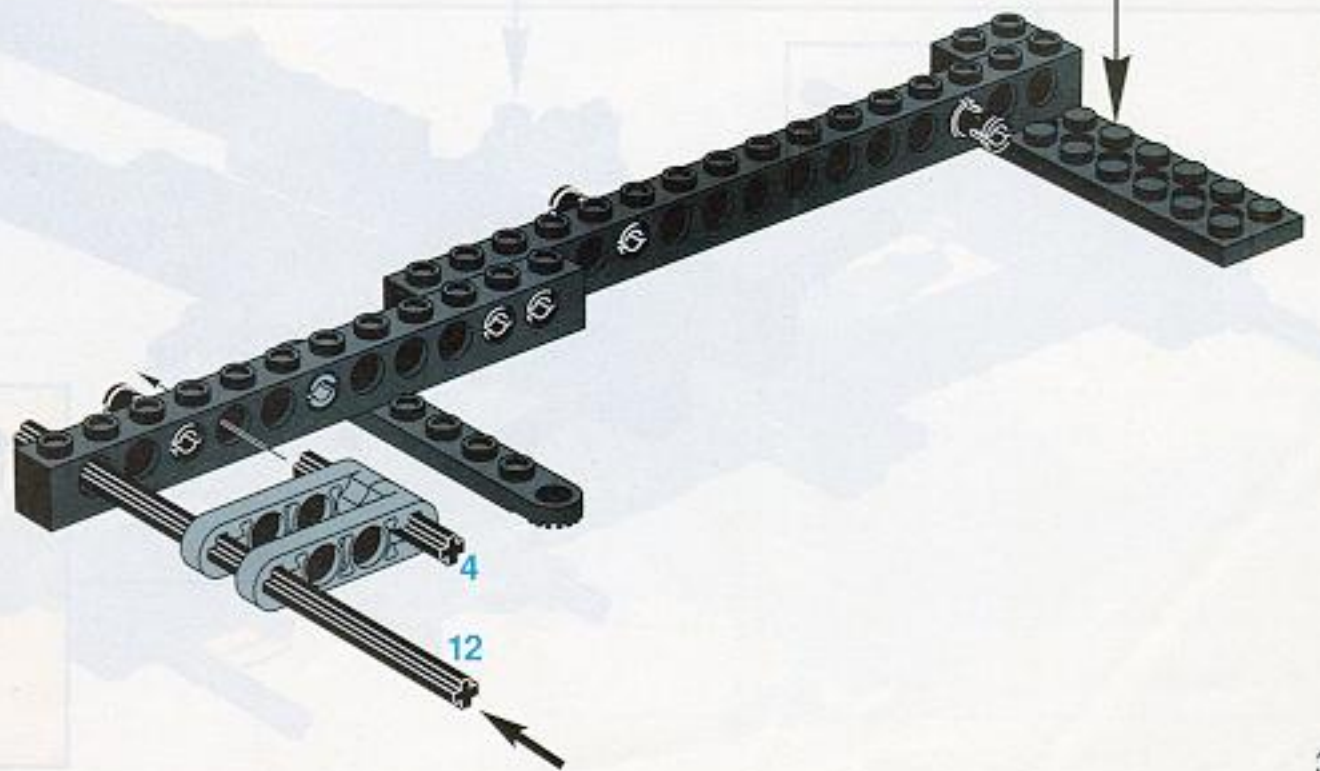
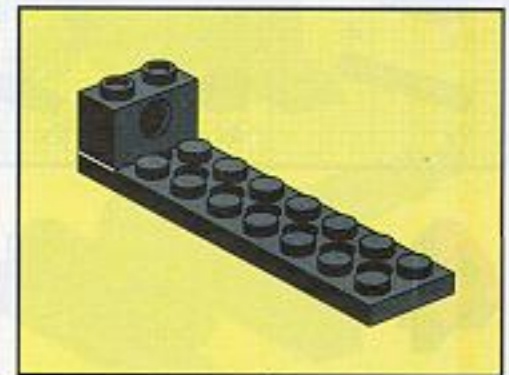


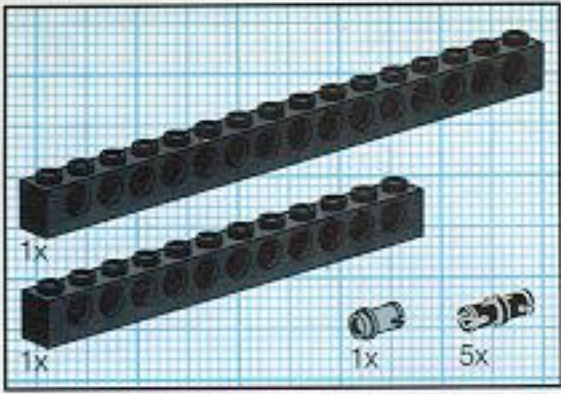


1

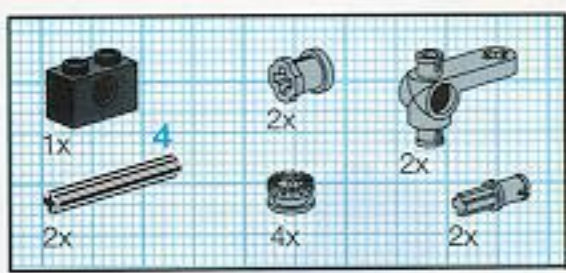
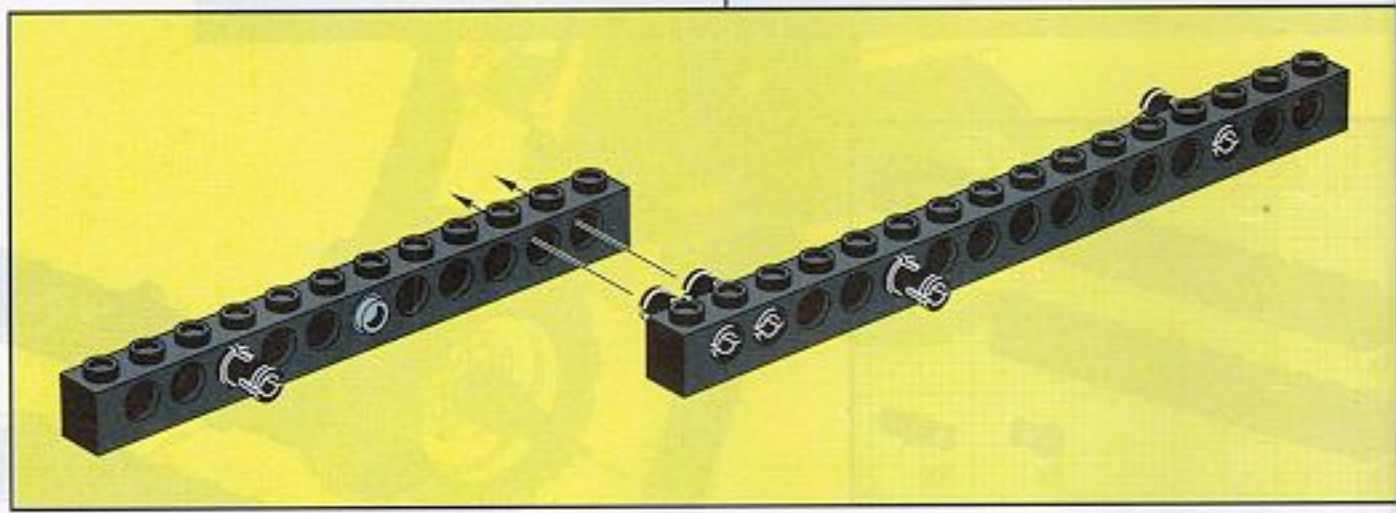
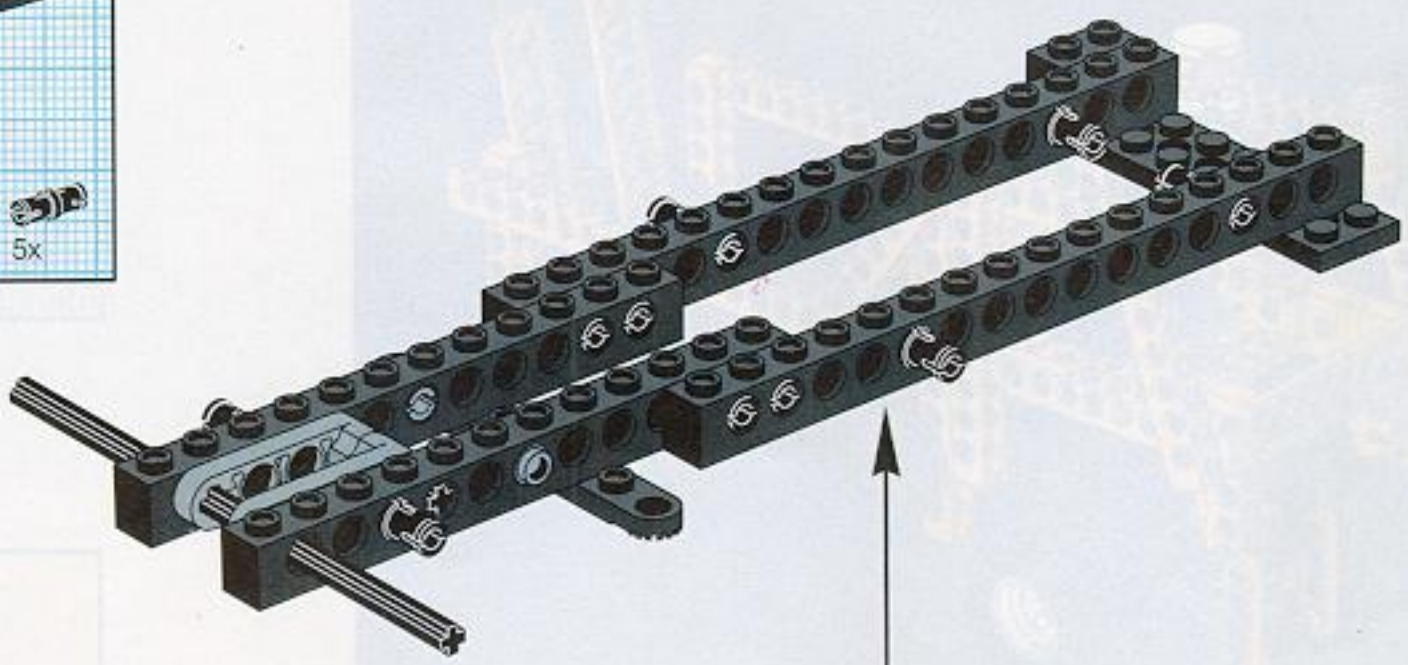


2

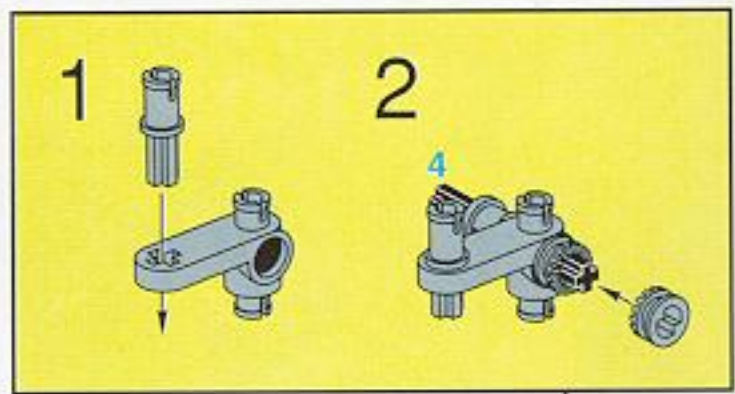




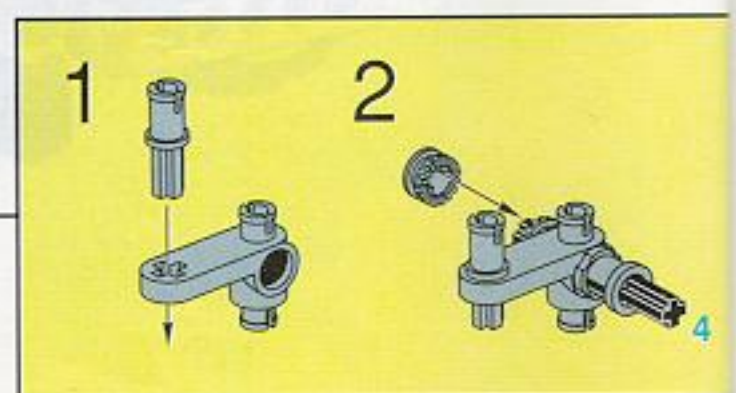
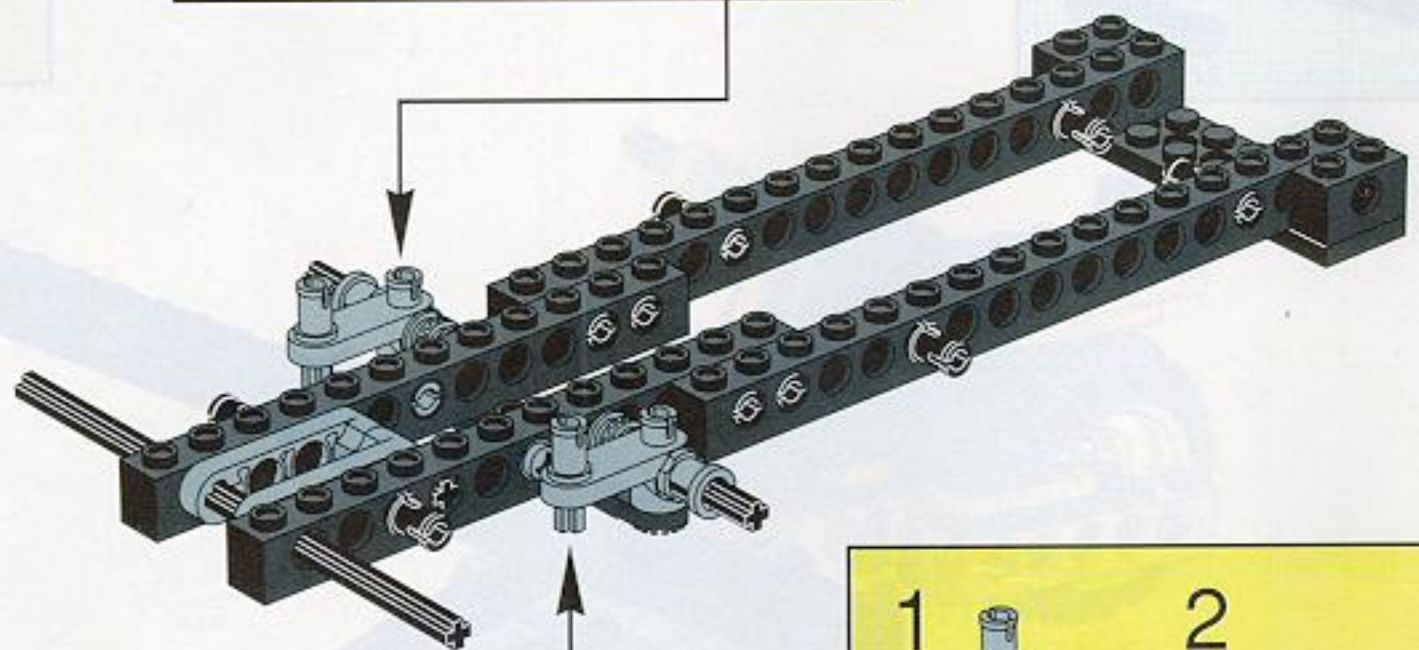
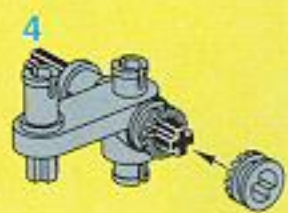
3

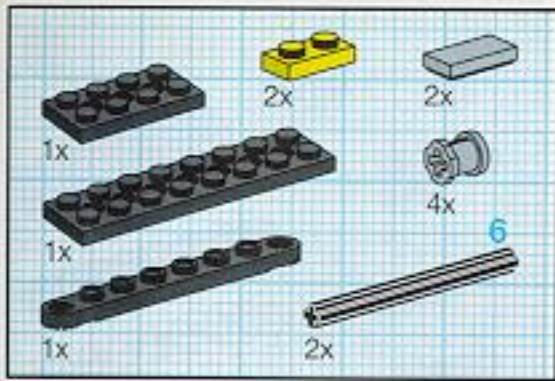


4

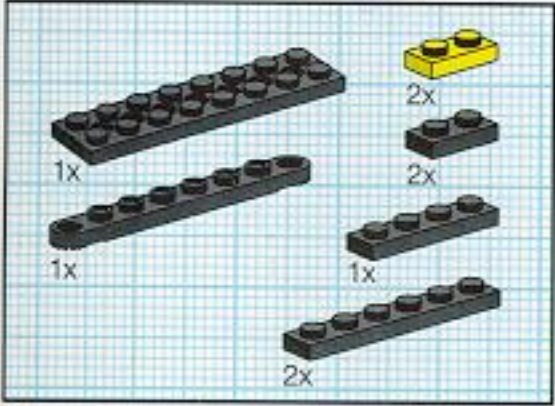
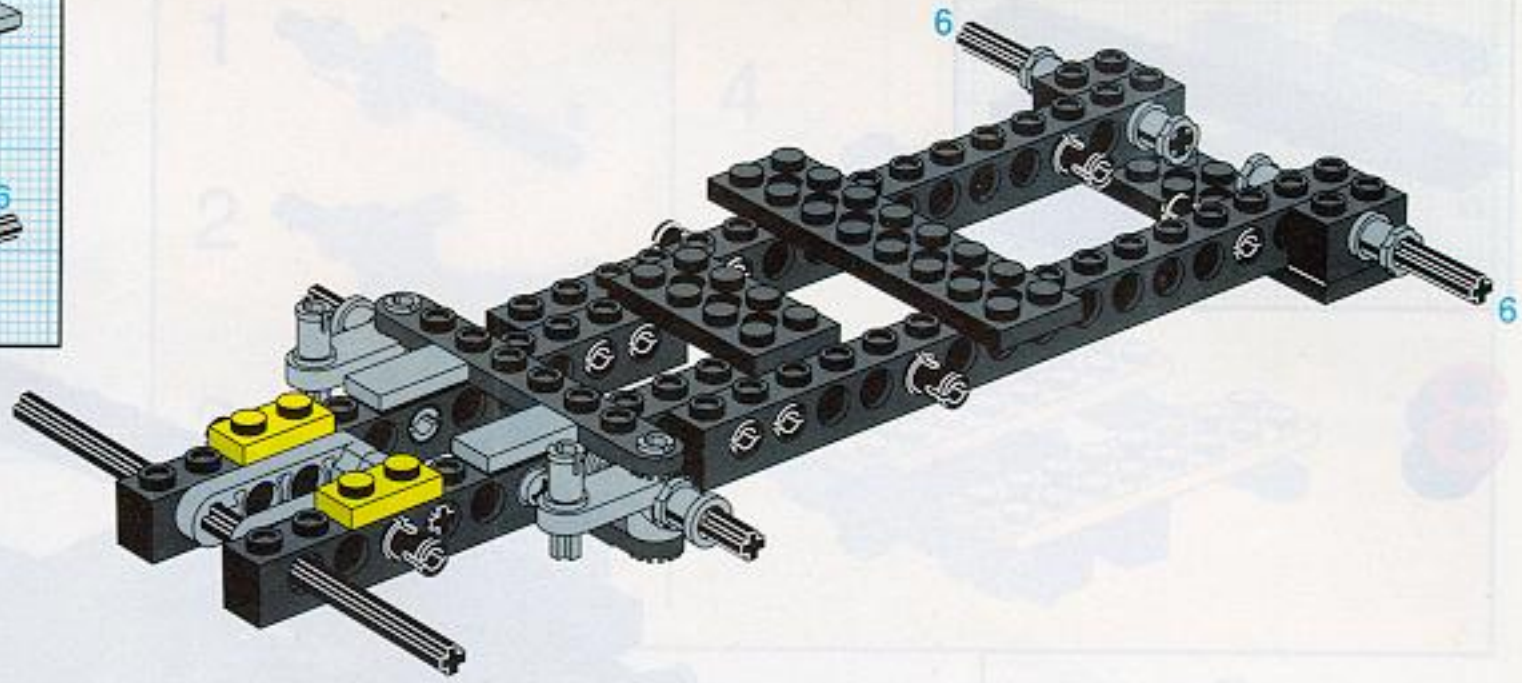


2

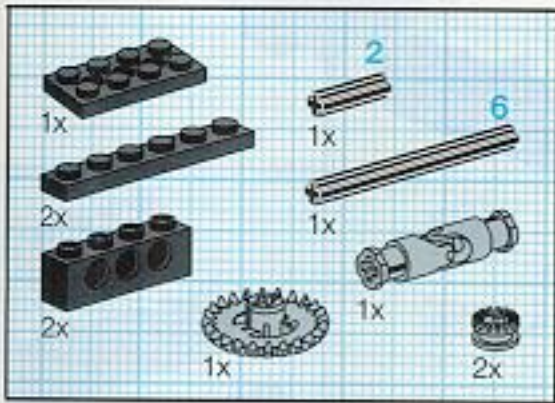
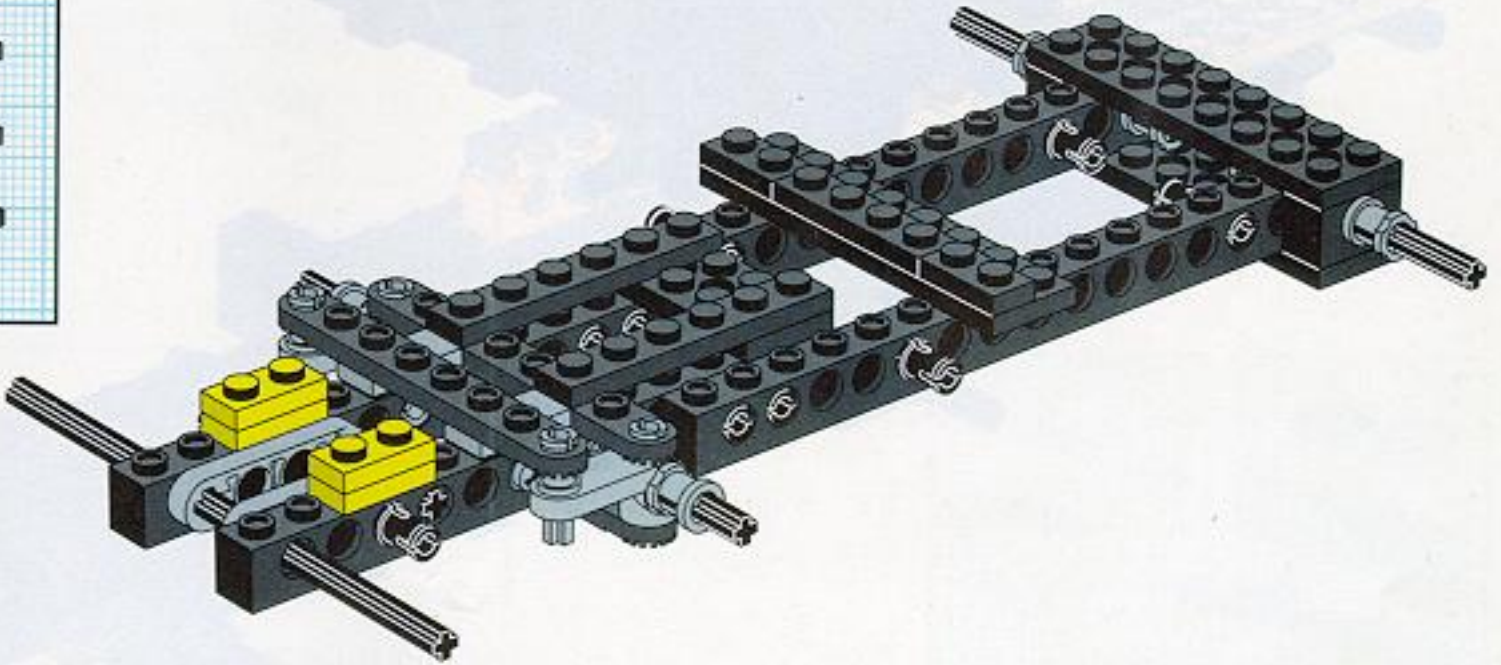




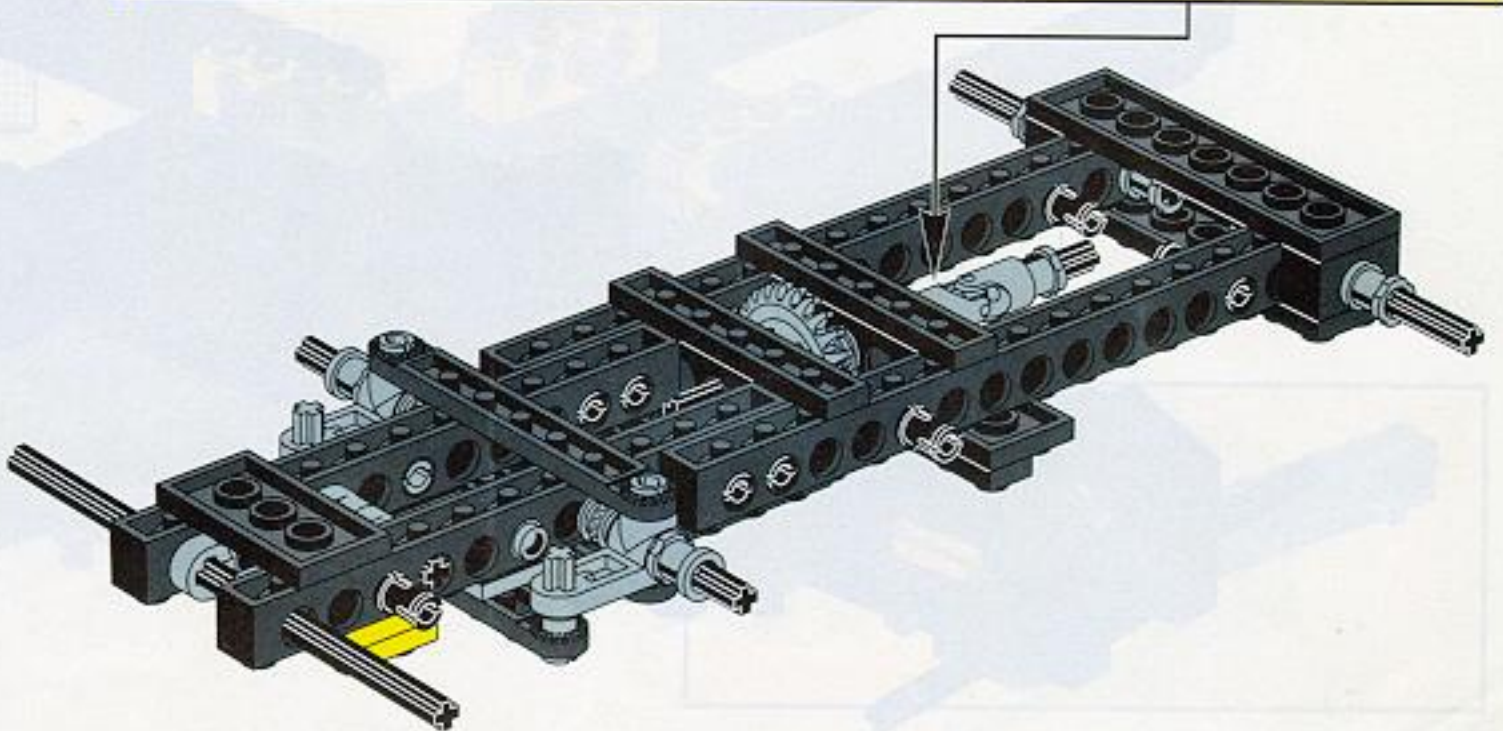
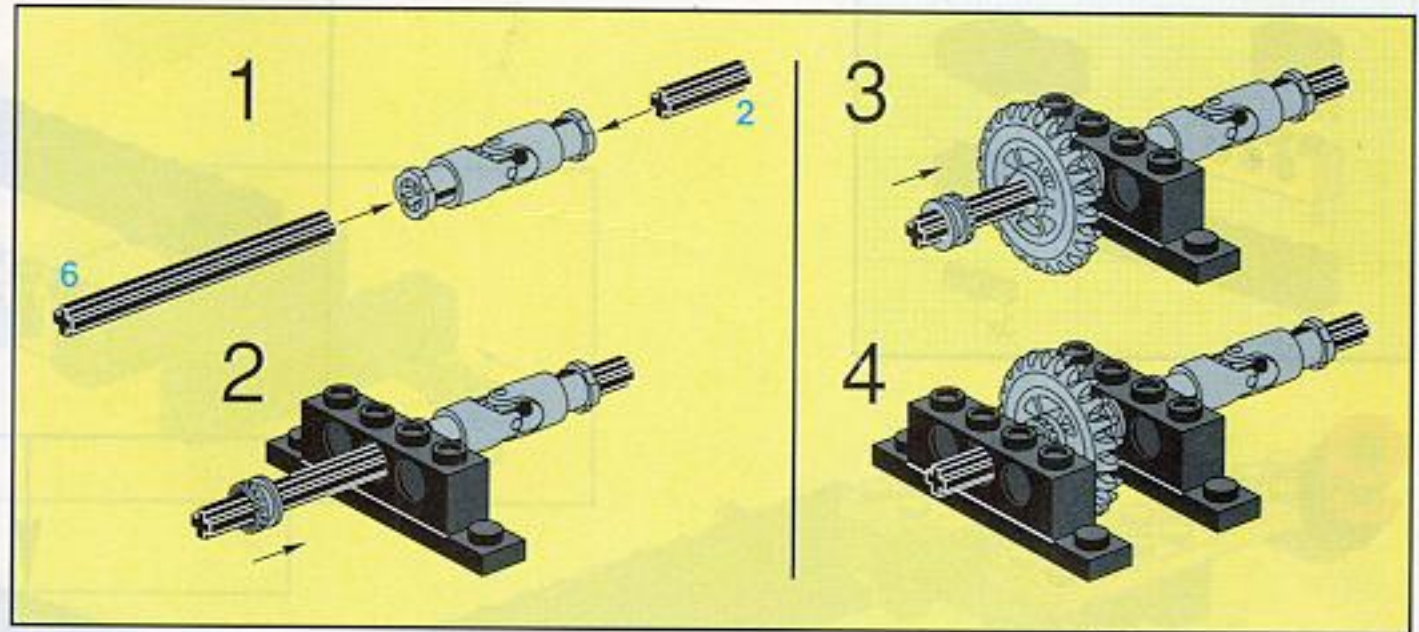
5

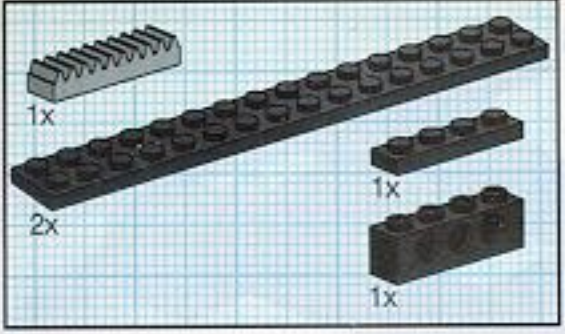


6

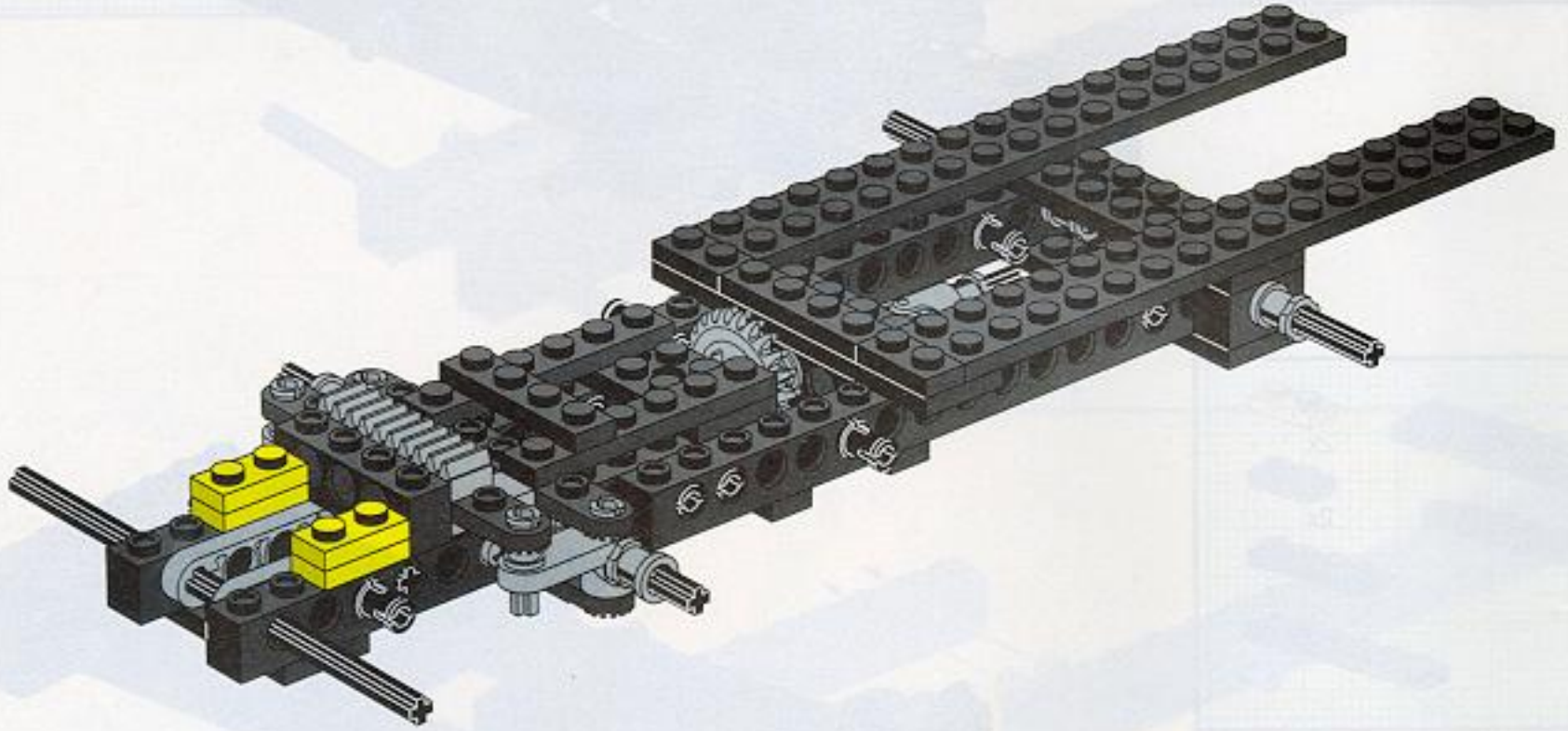


7

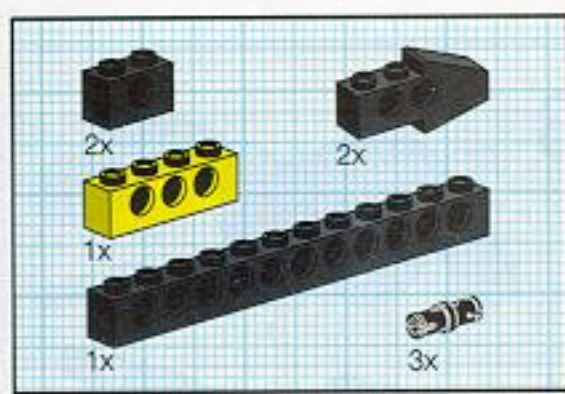




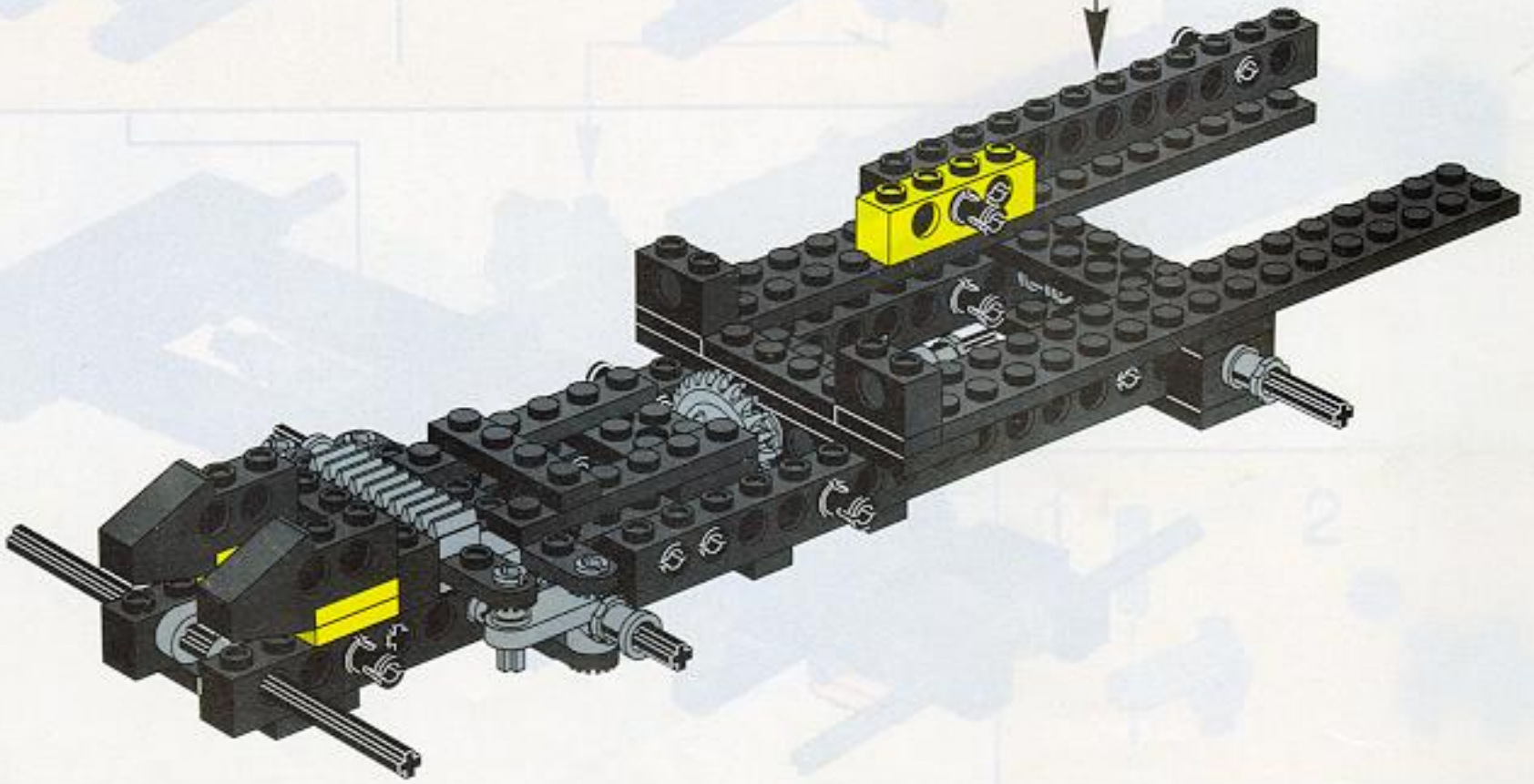
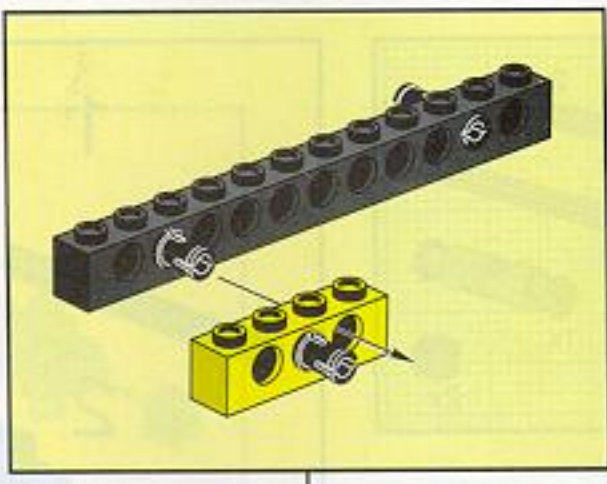
8



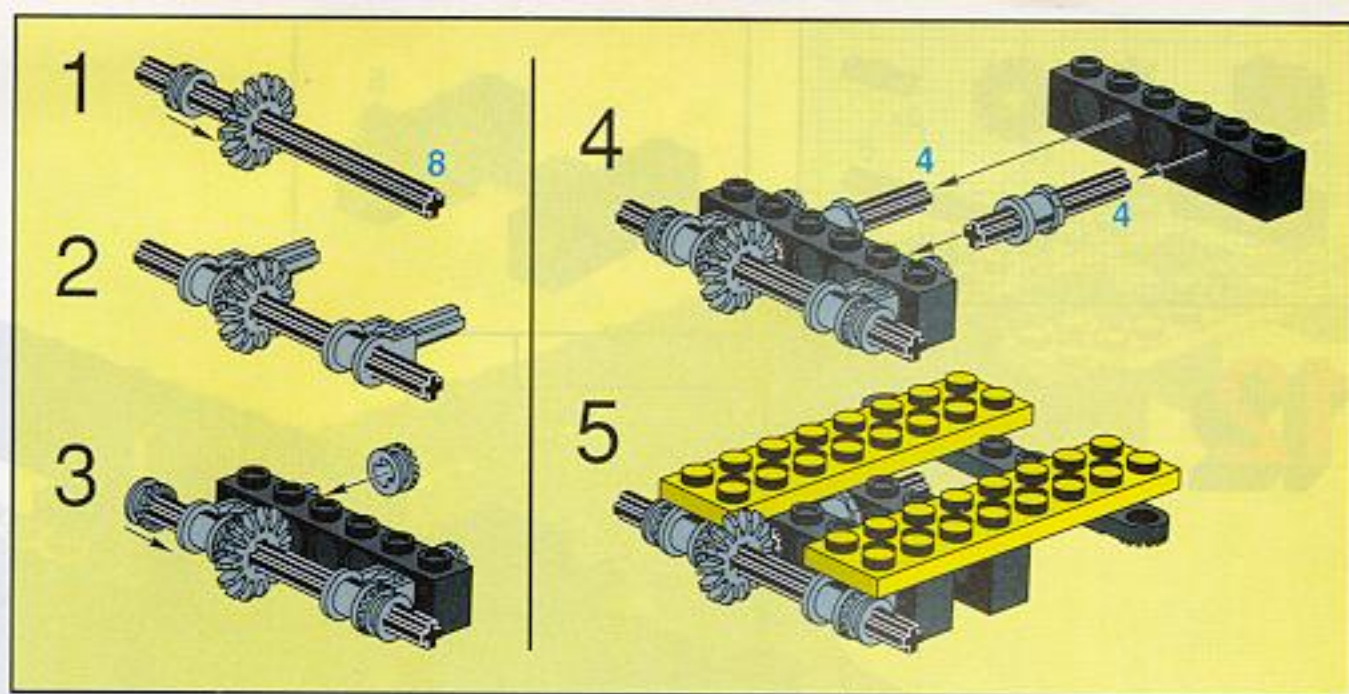
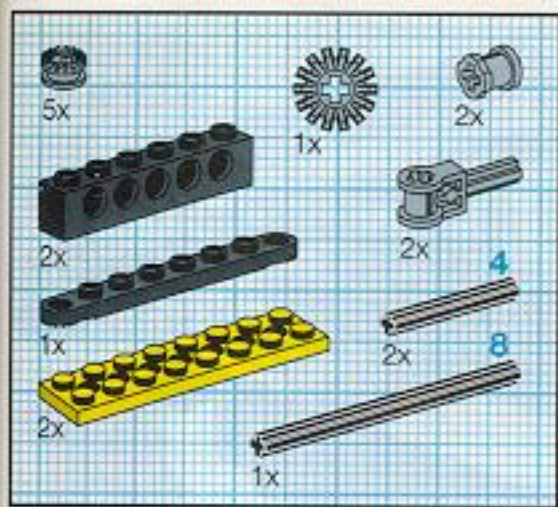
10



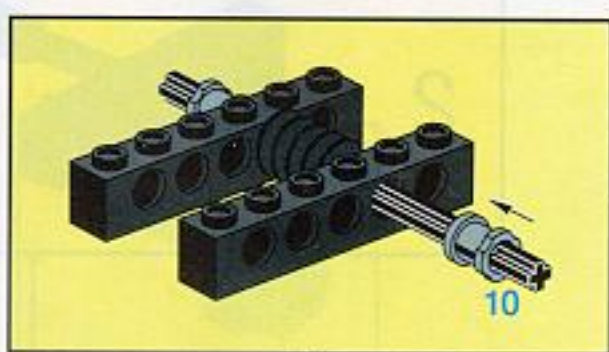
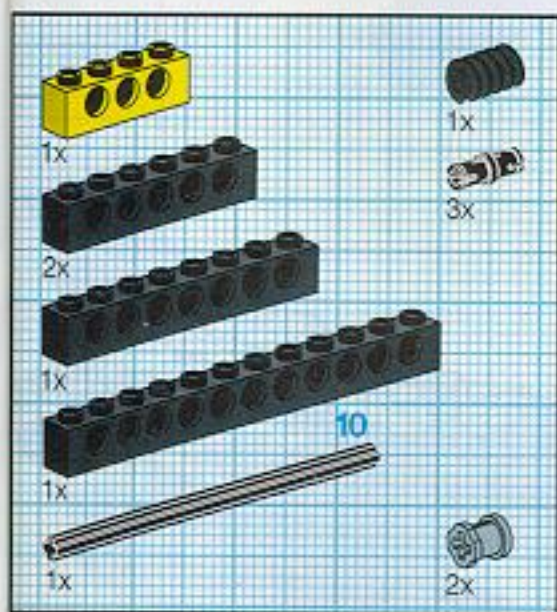
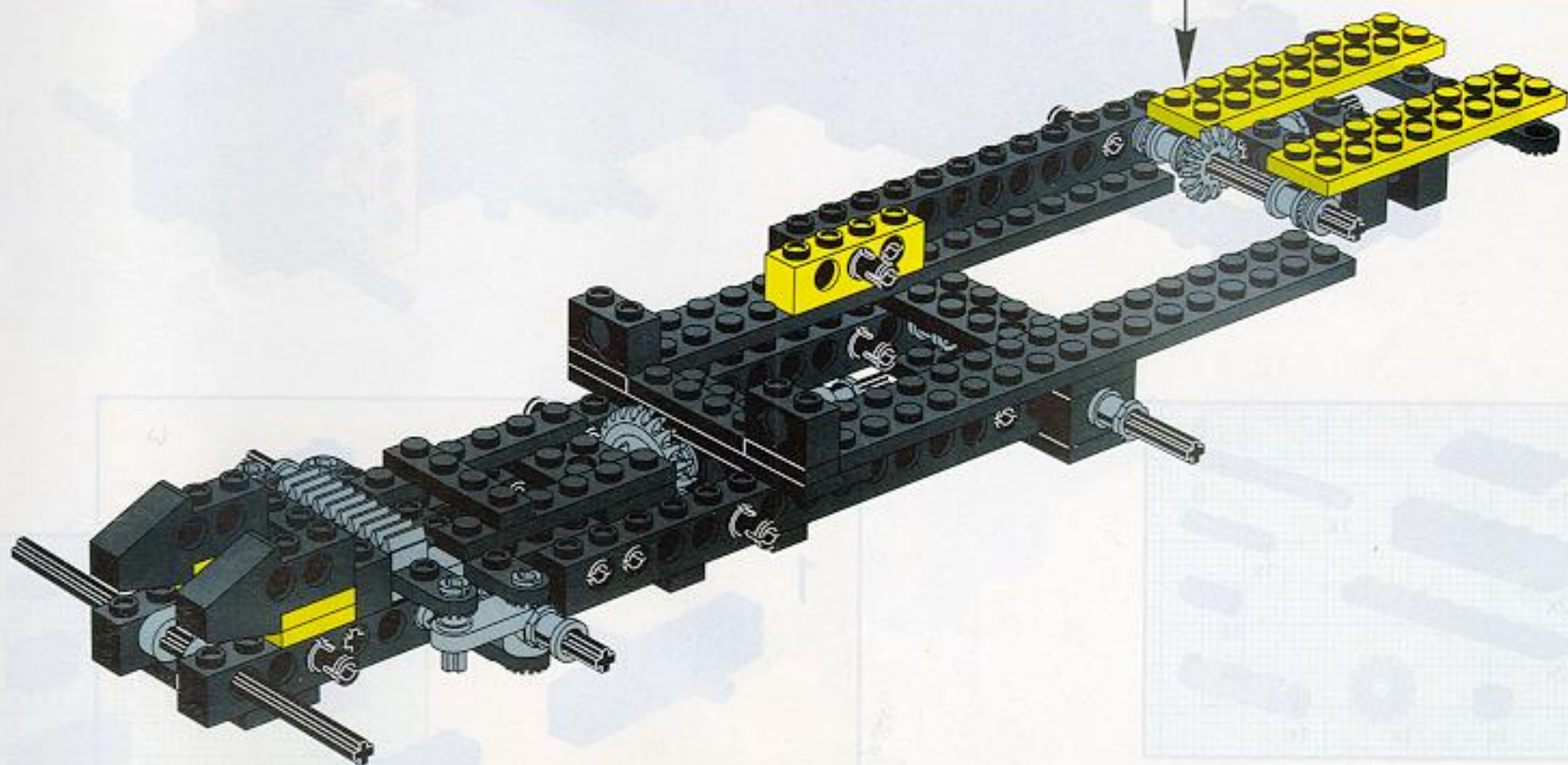
9



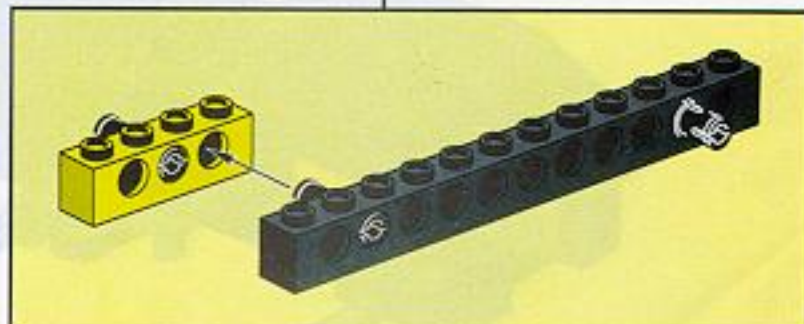
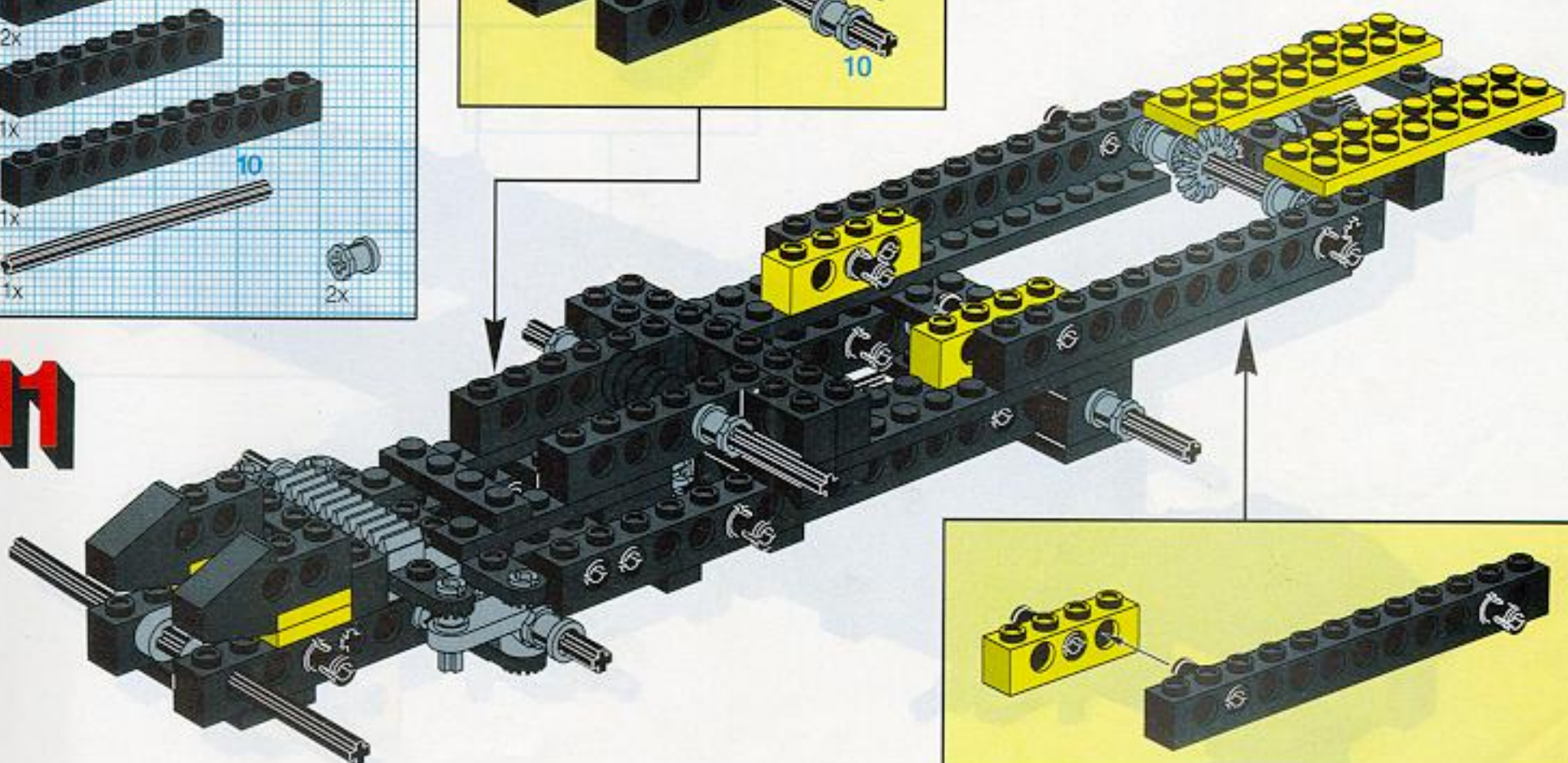
11



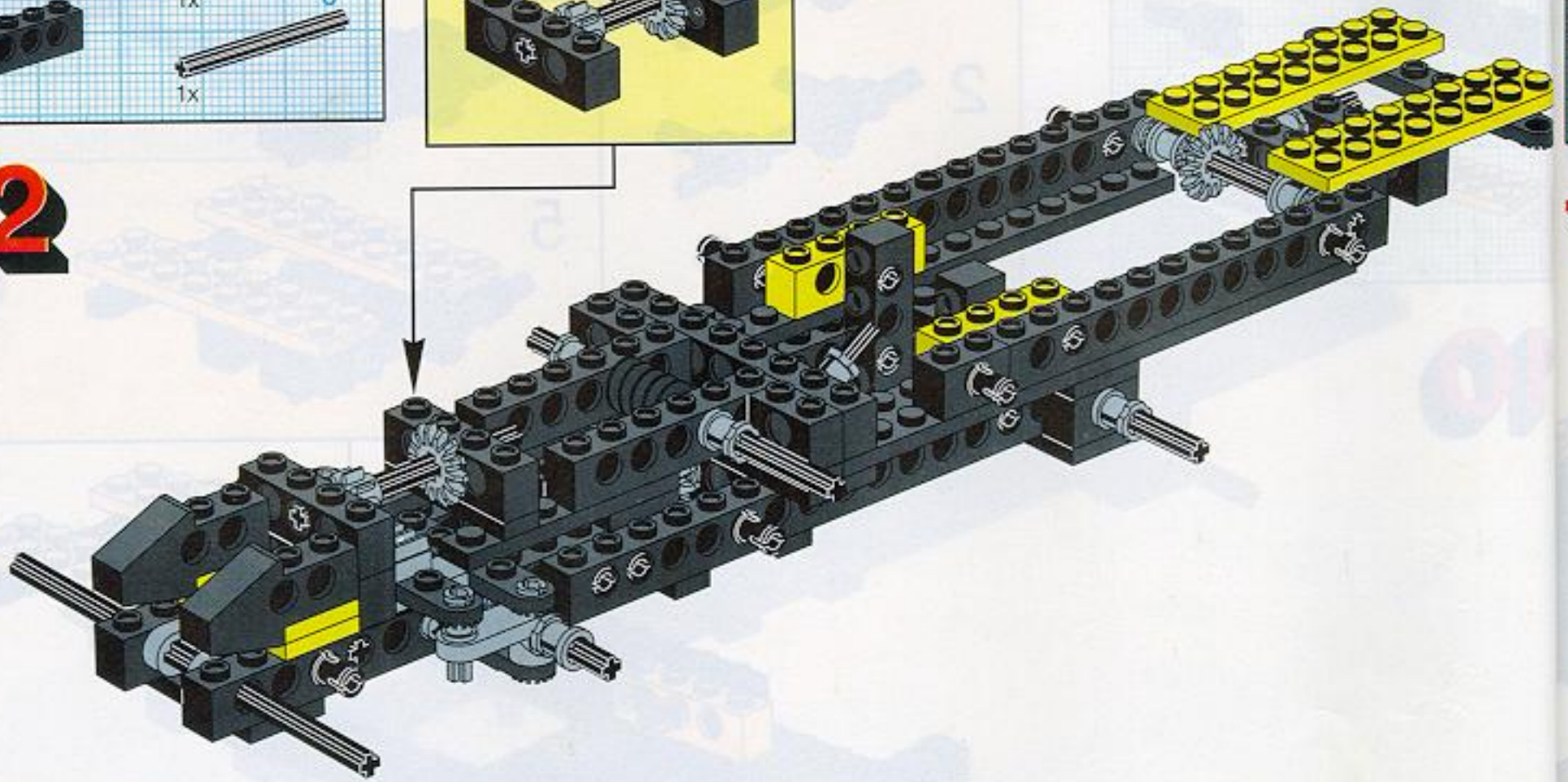
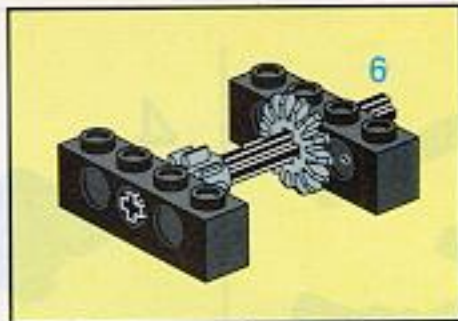
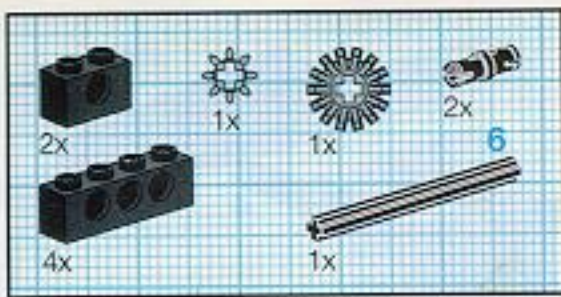
10



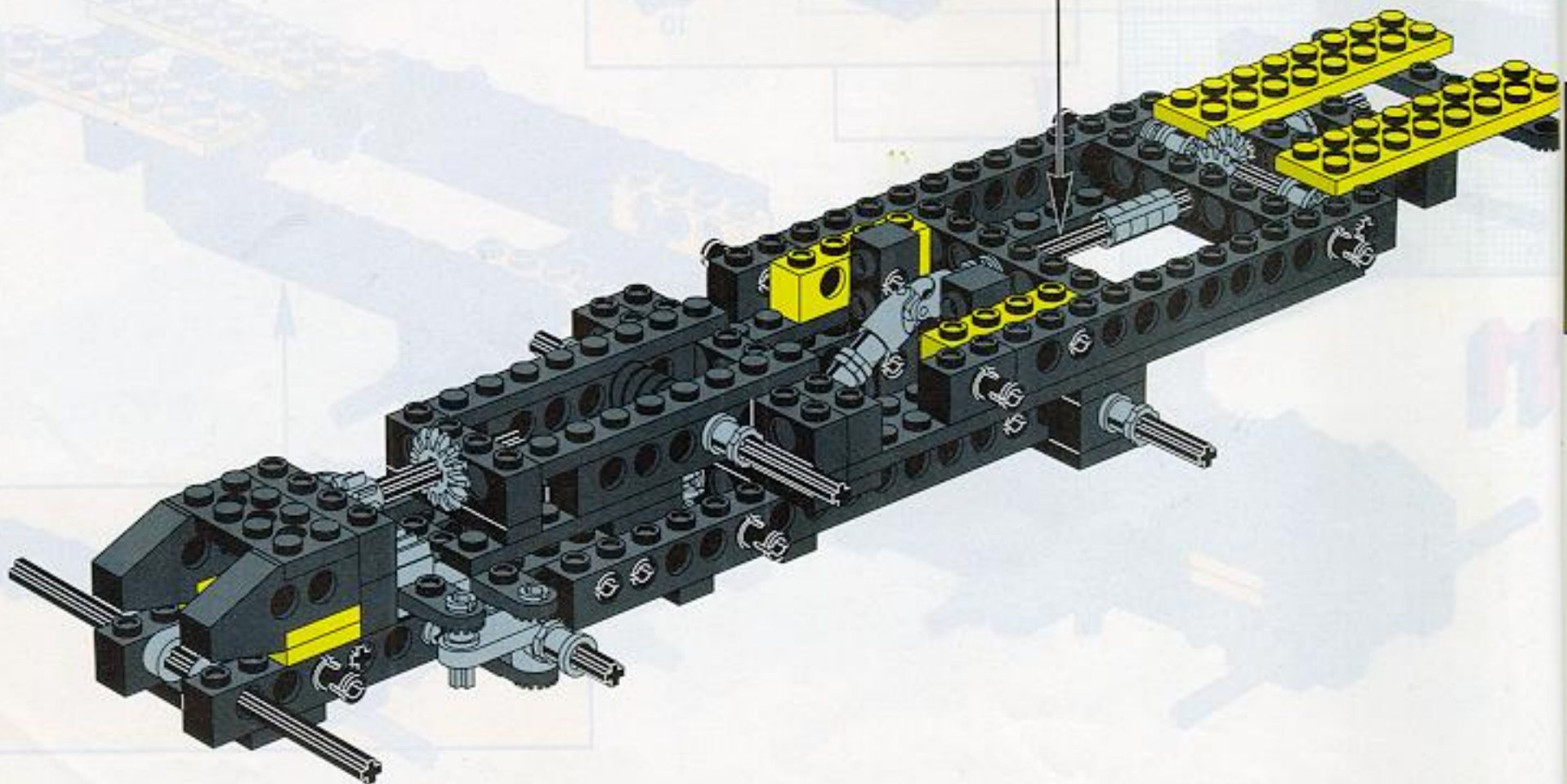
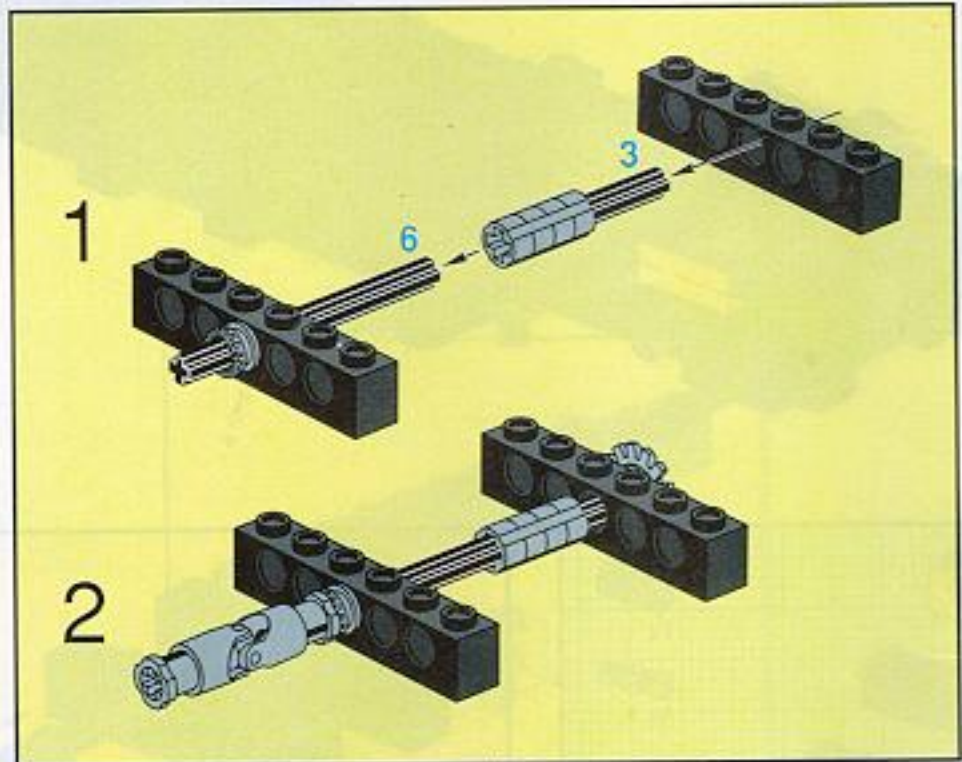
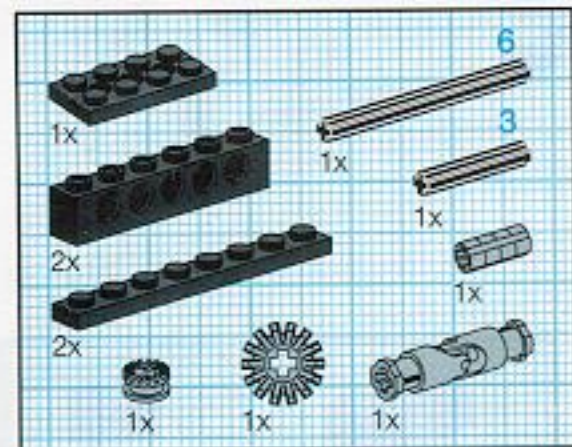
11

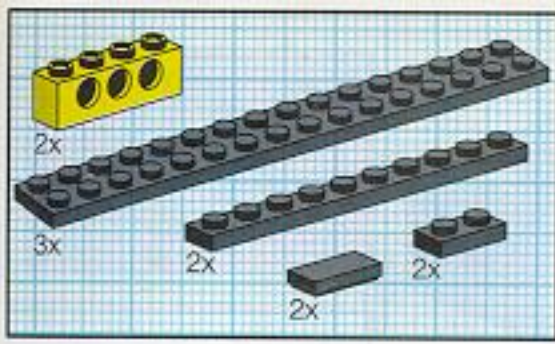


12

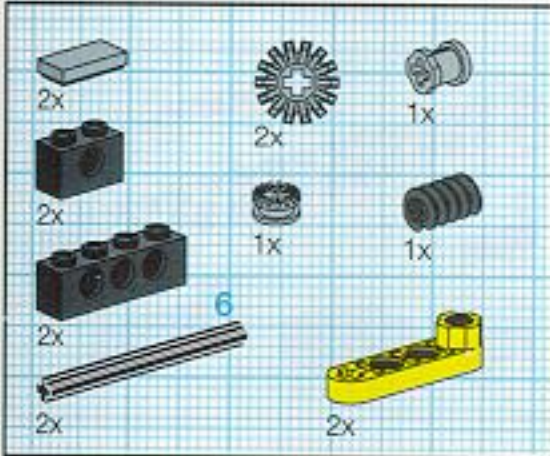
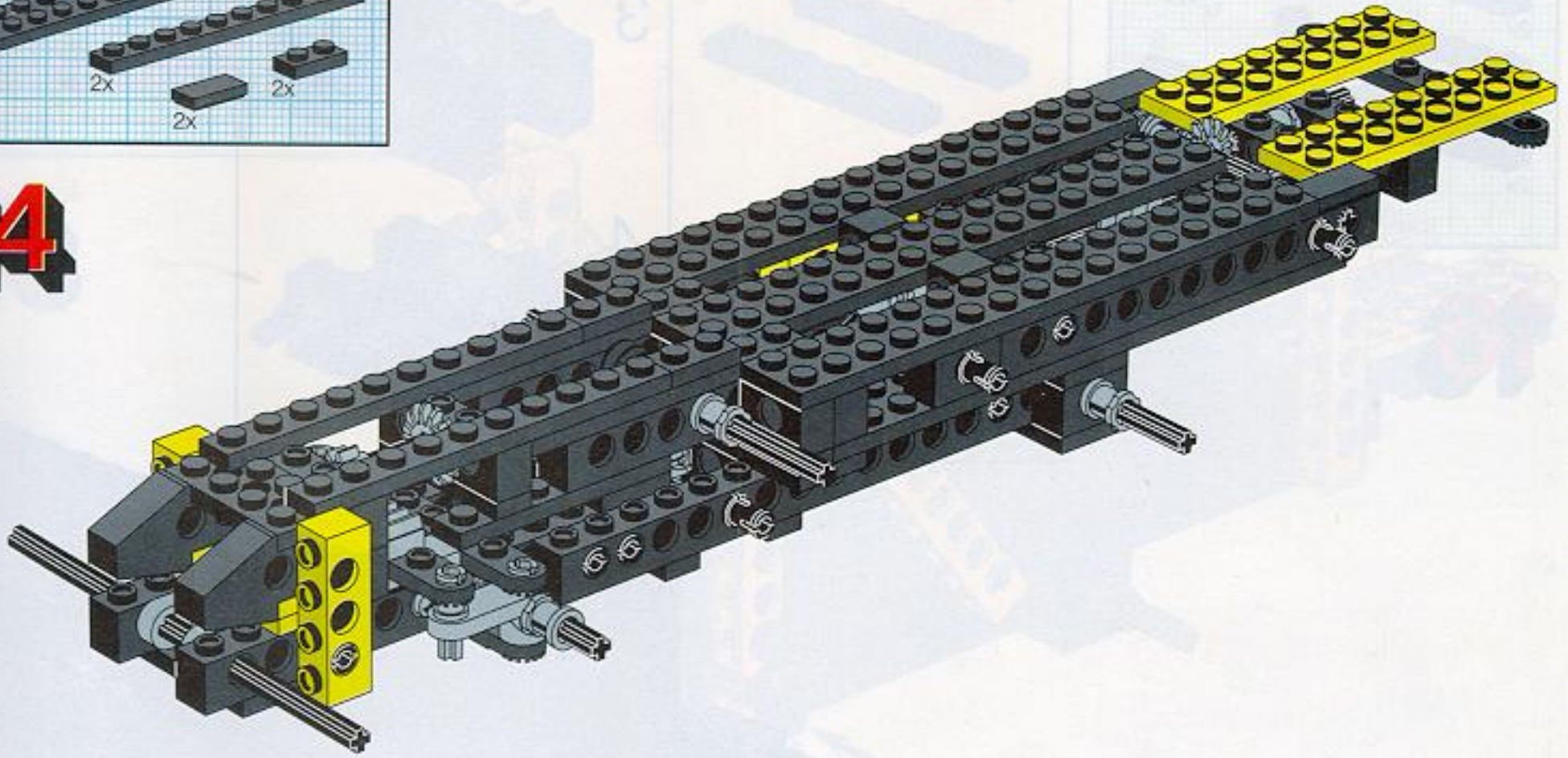


13

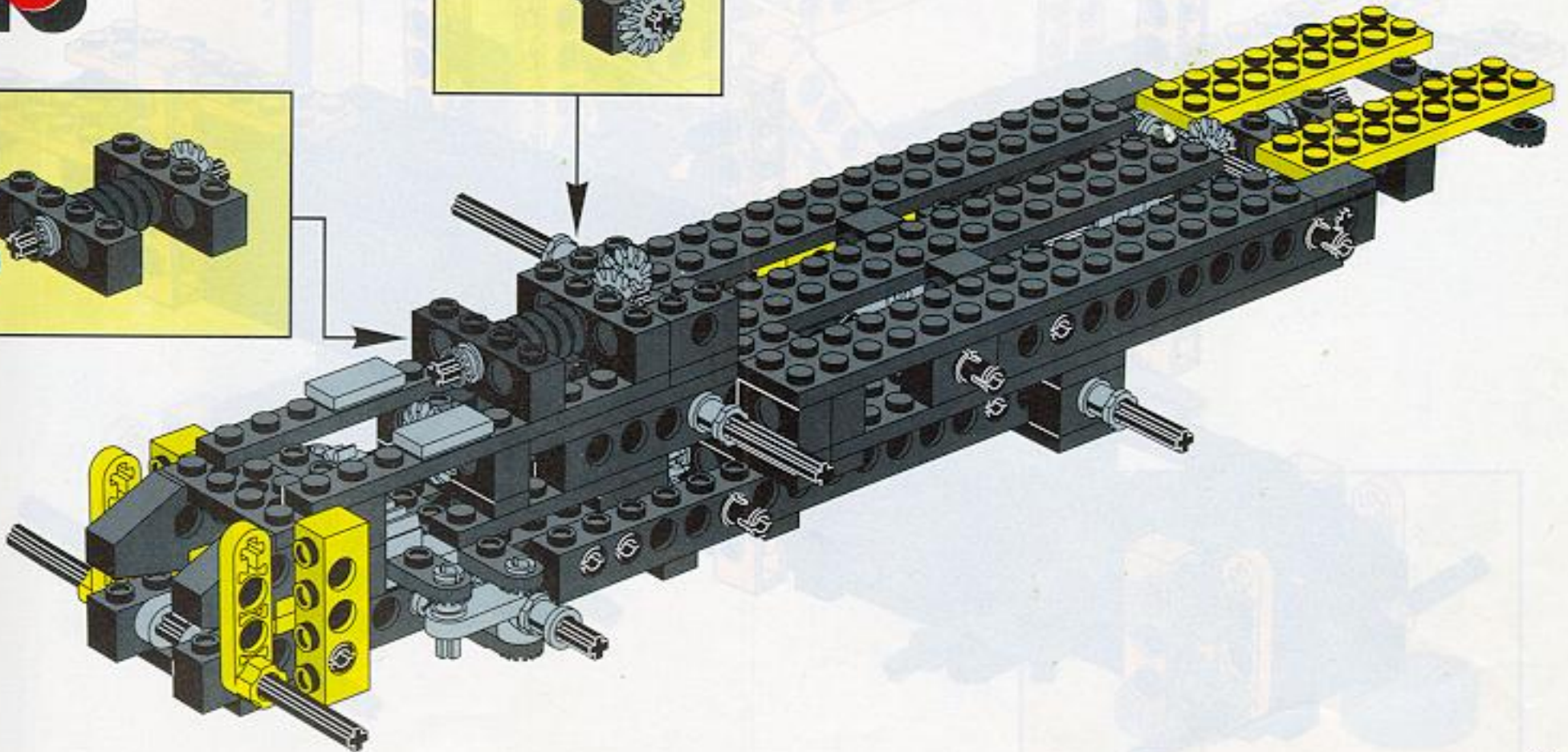
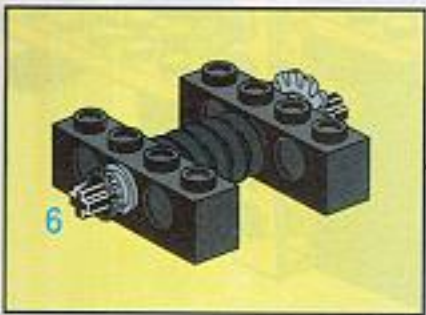
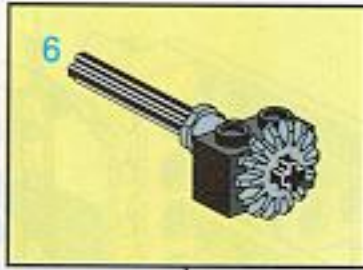


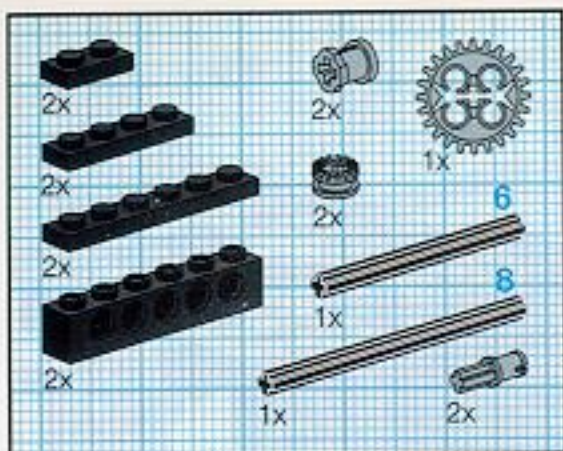


14

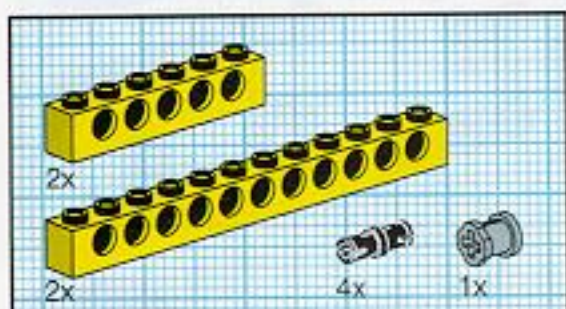
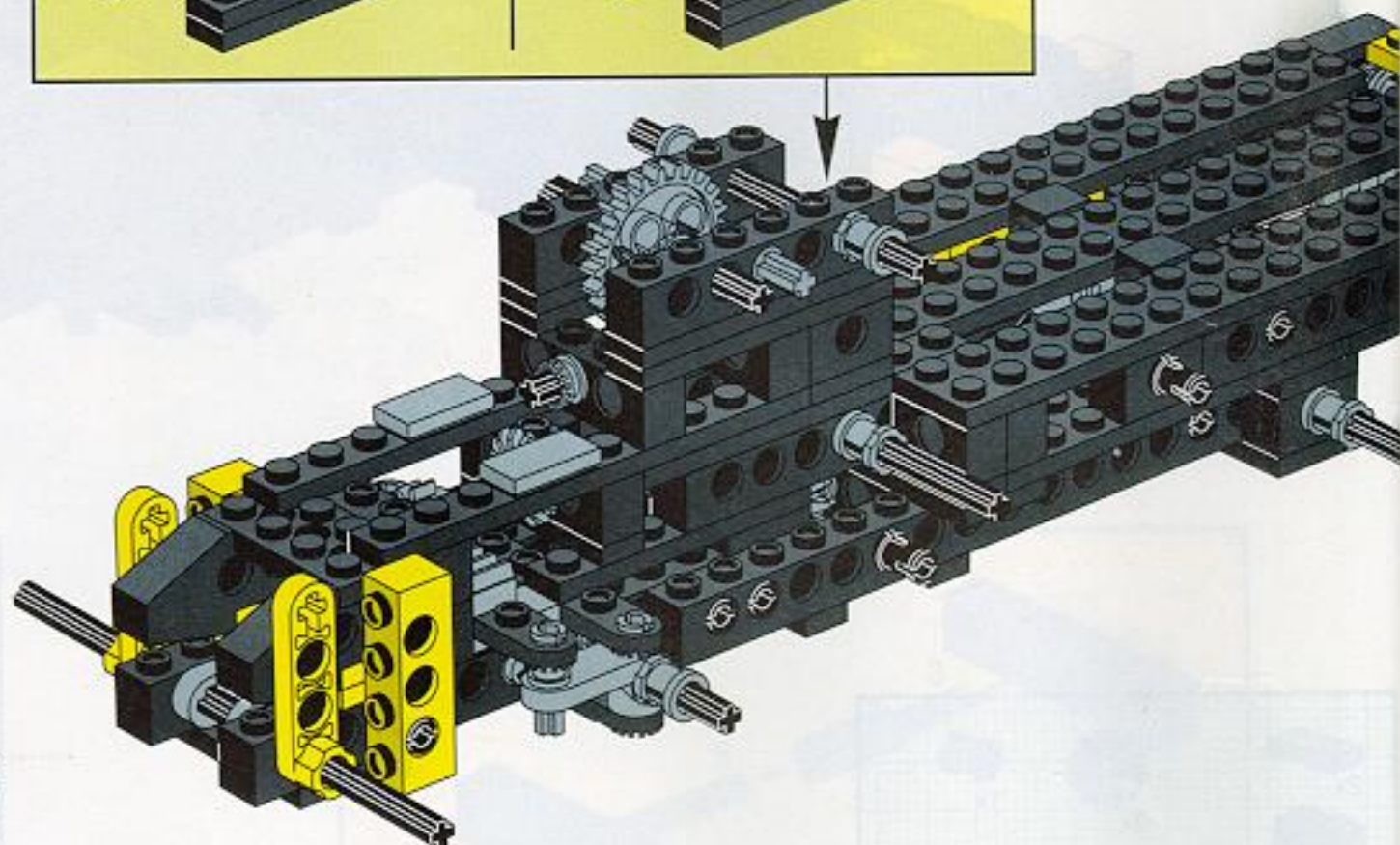
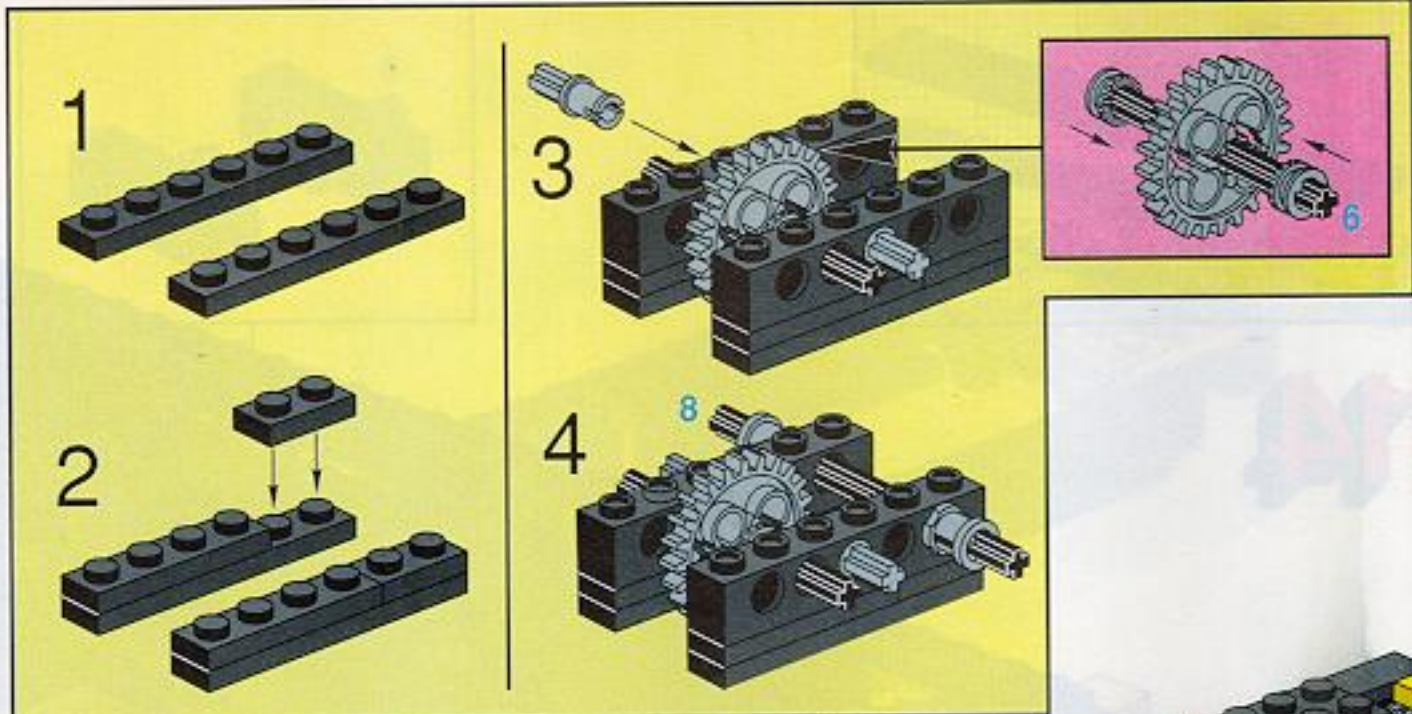


15

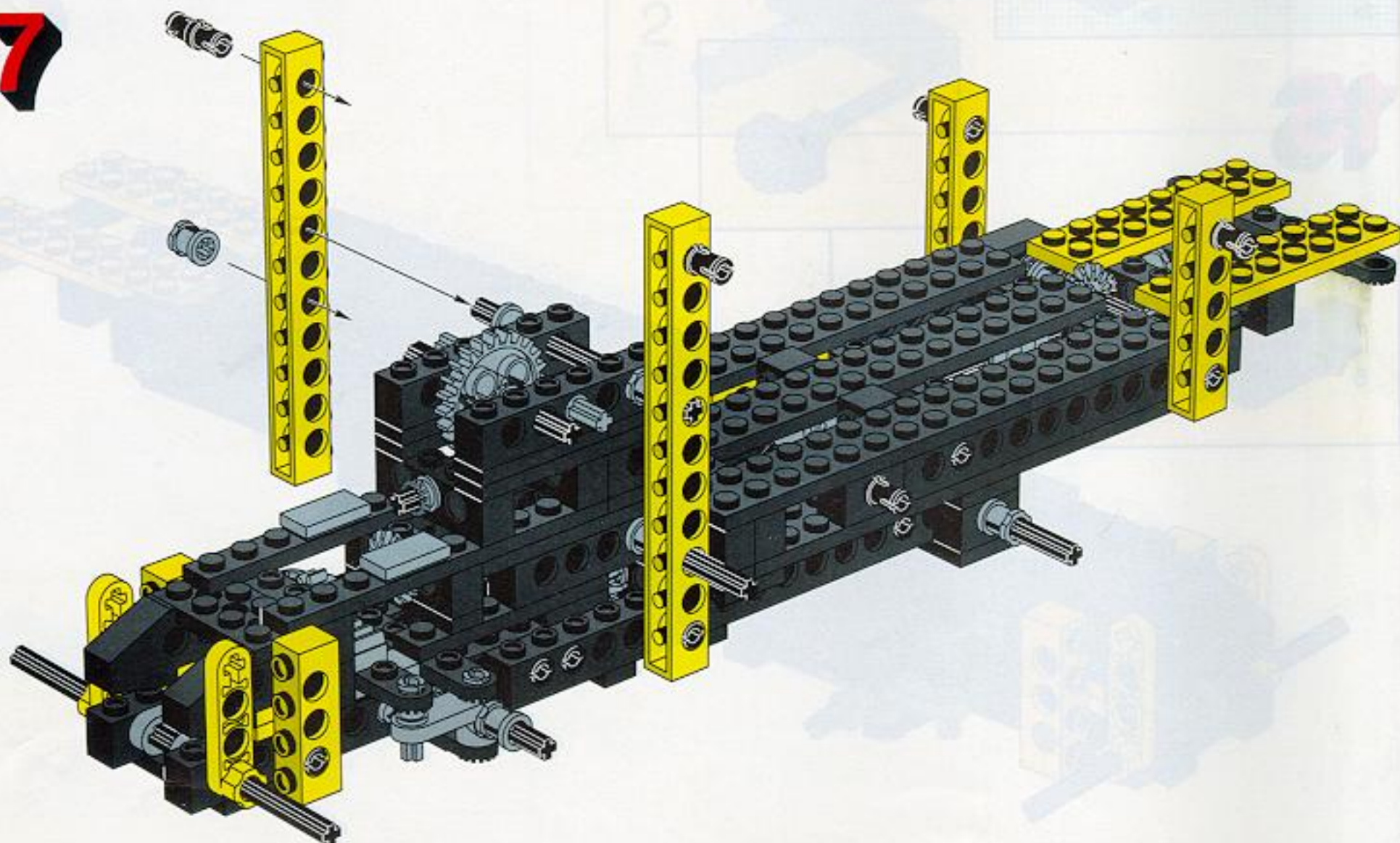


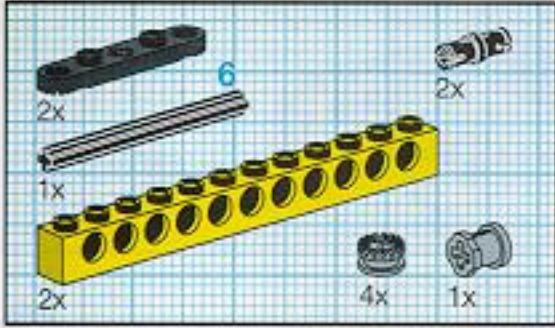


16

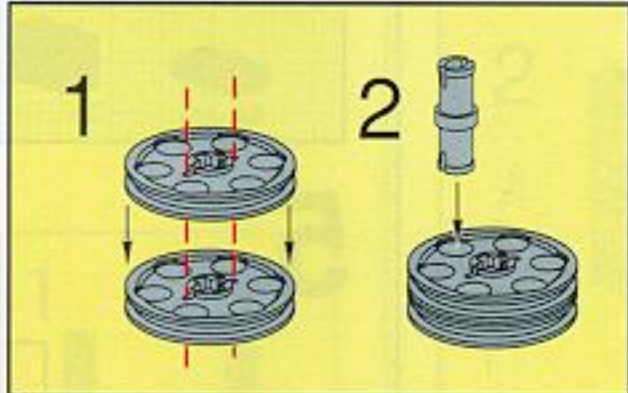
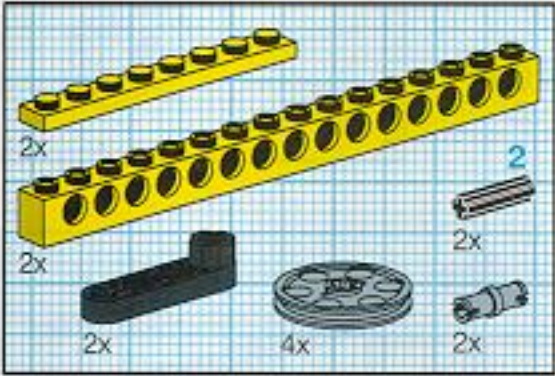
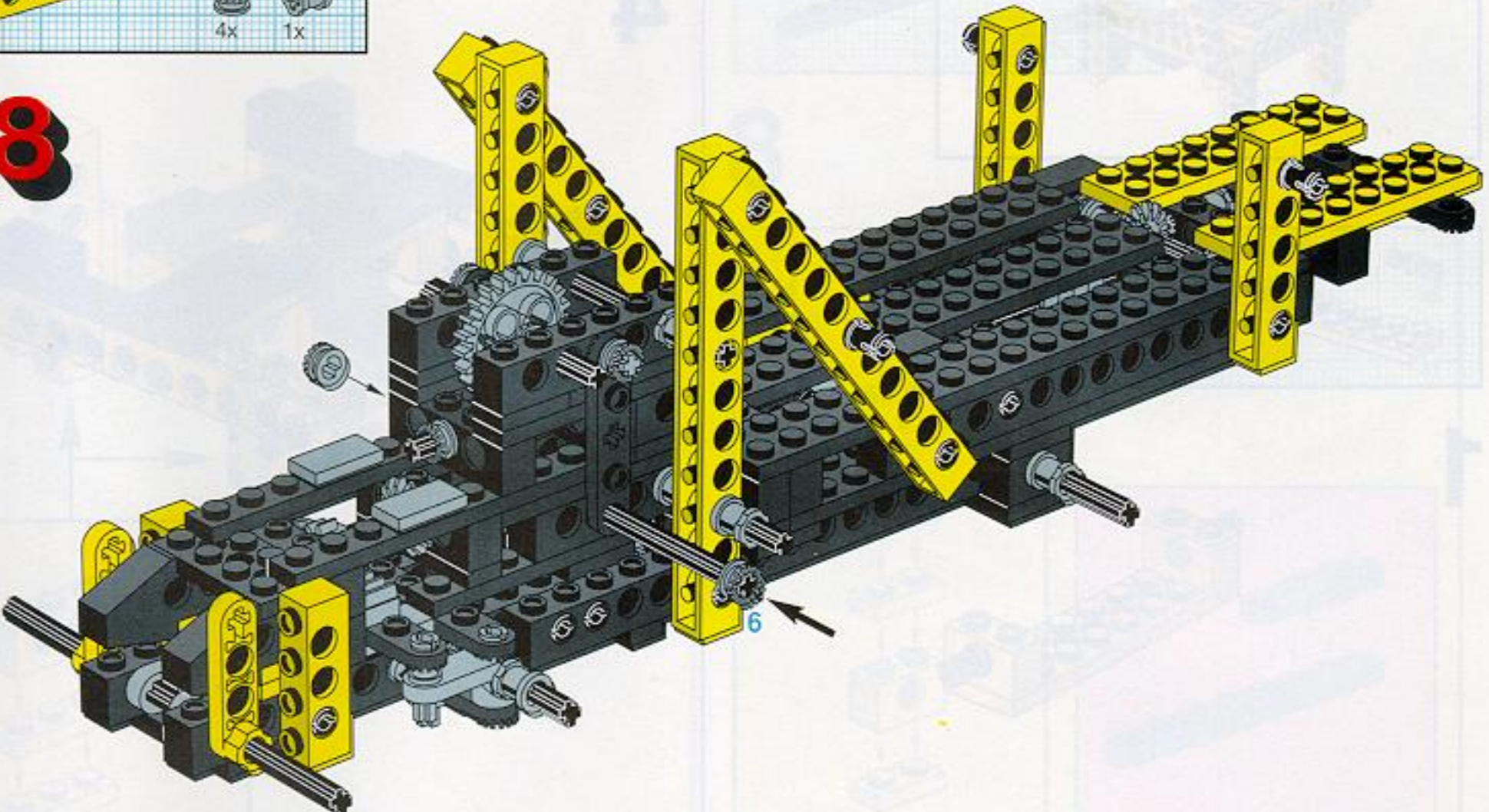


17

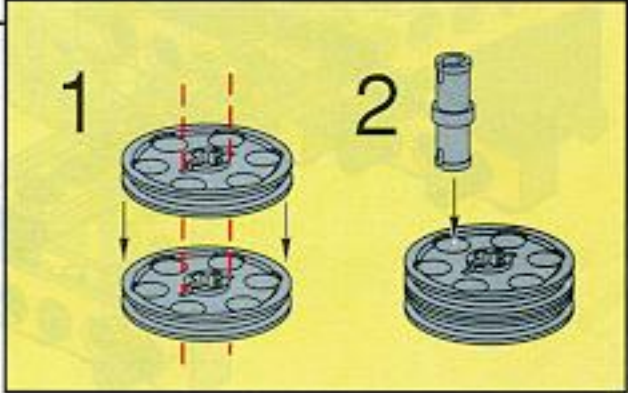
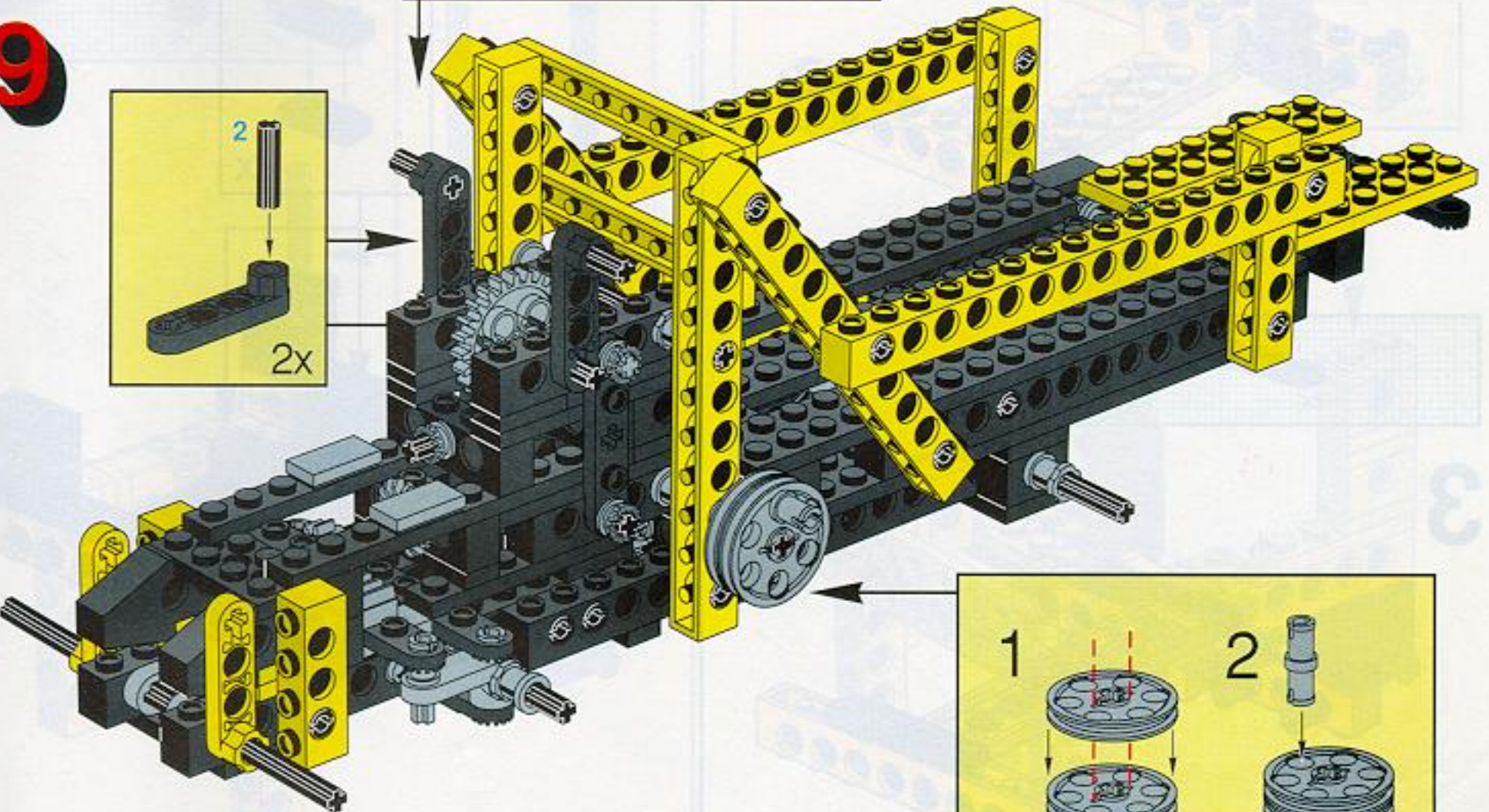
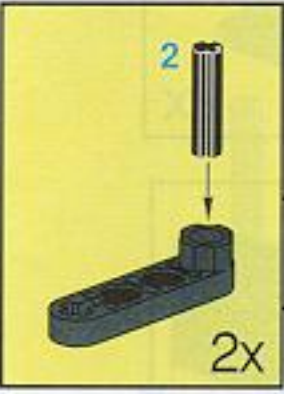


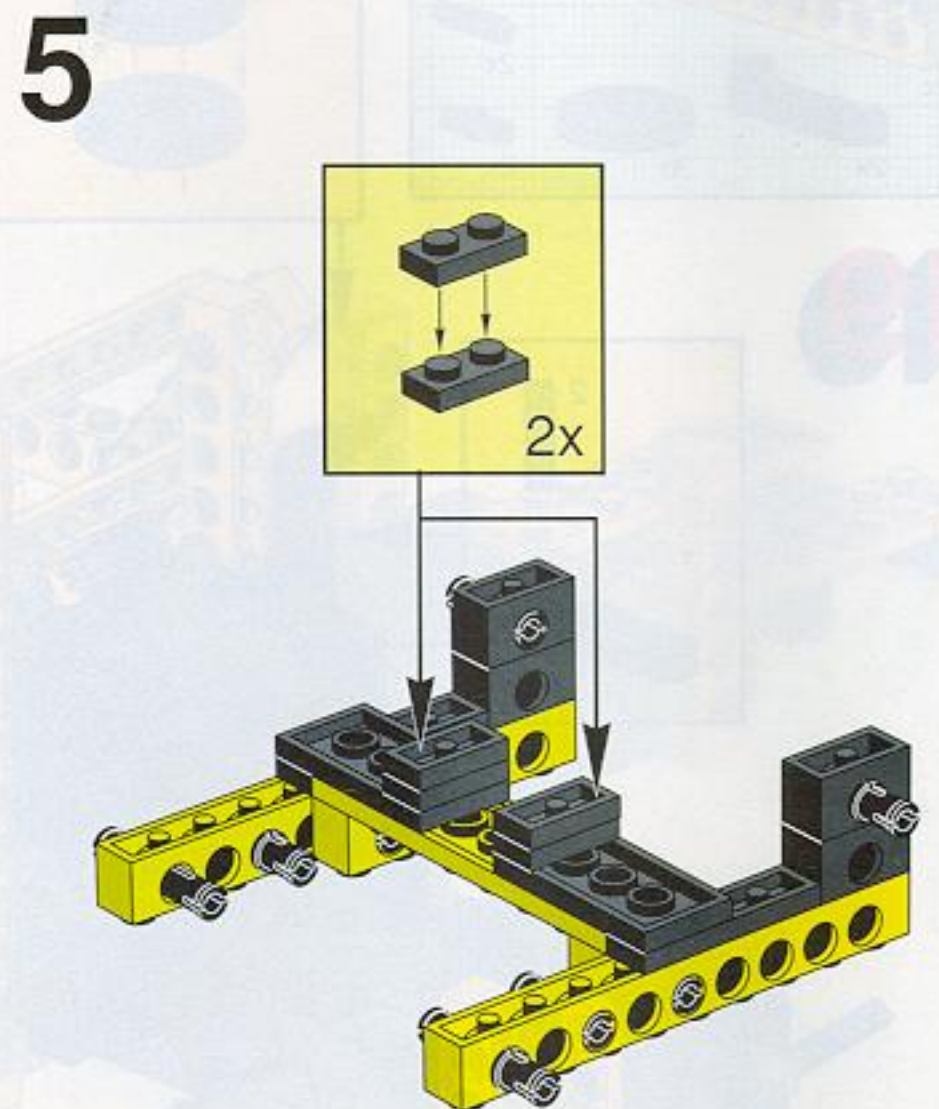
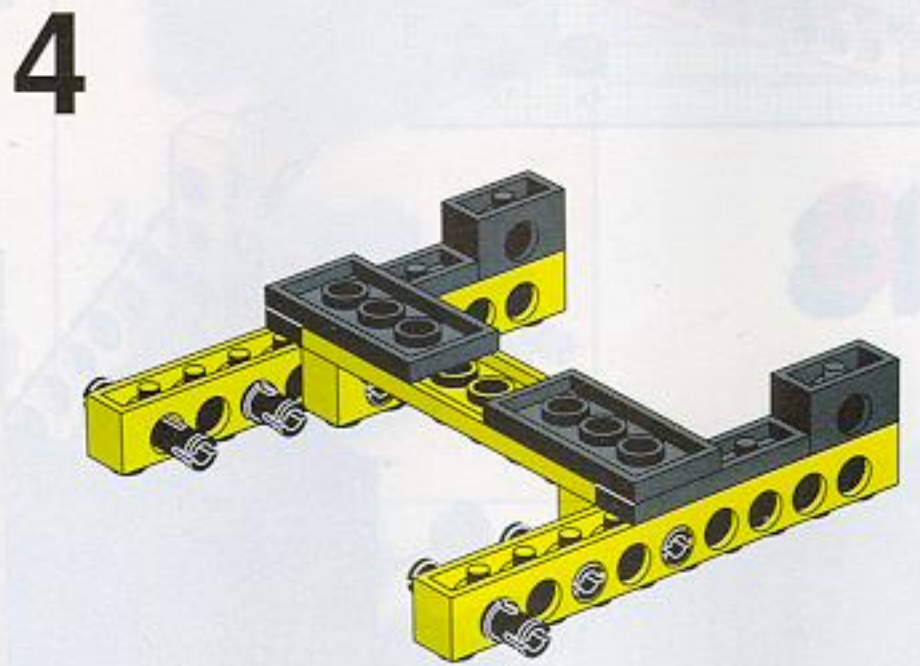
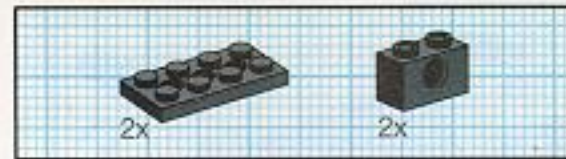
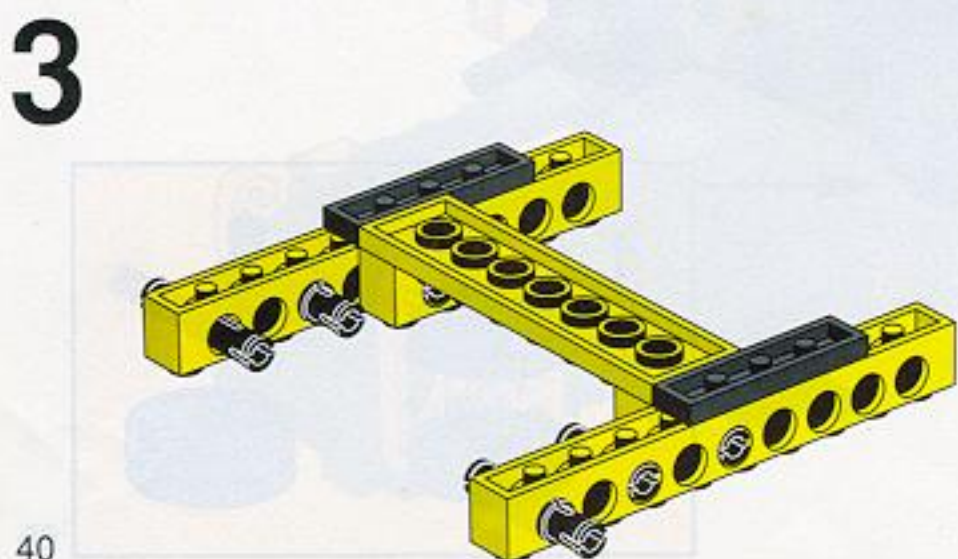
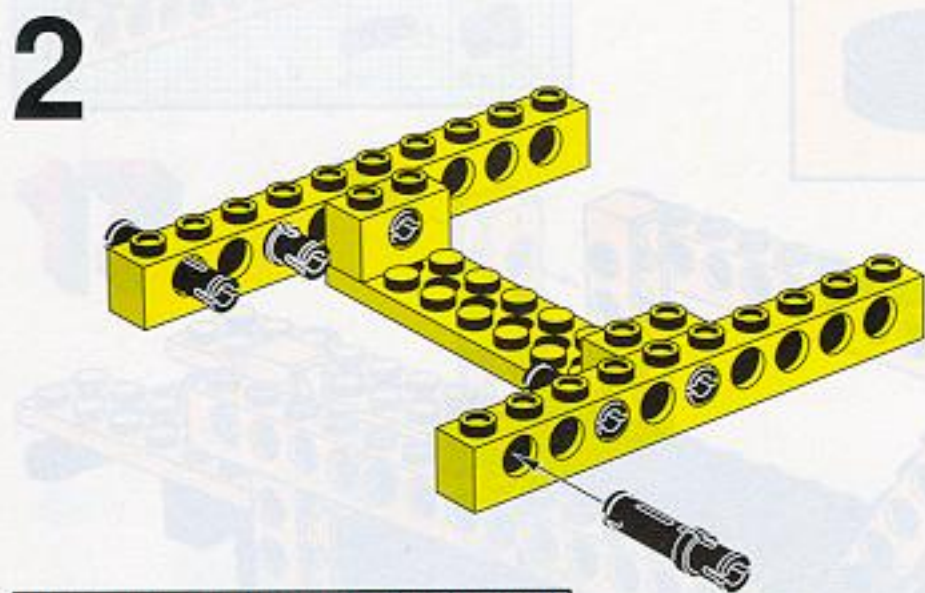
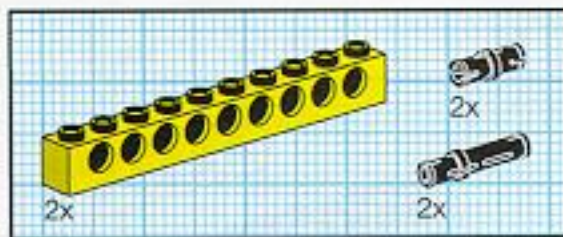
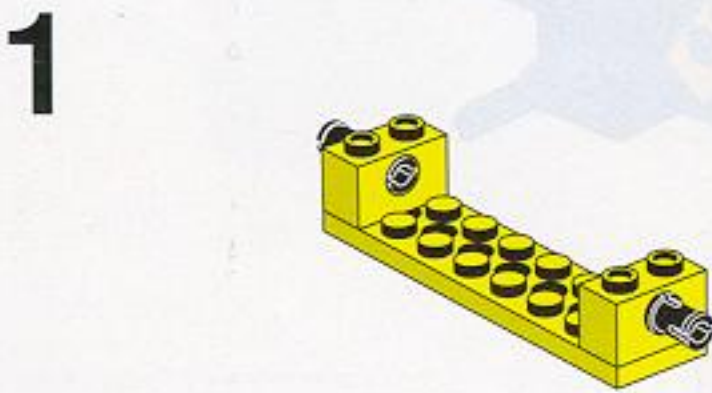
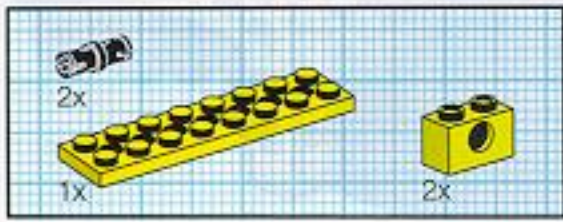
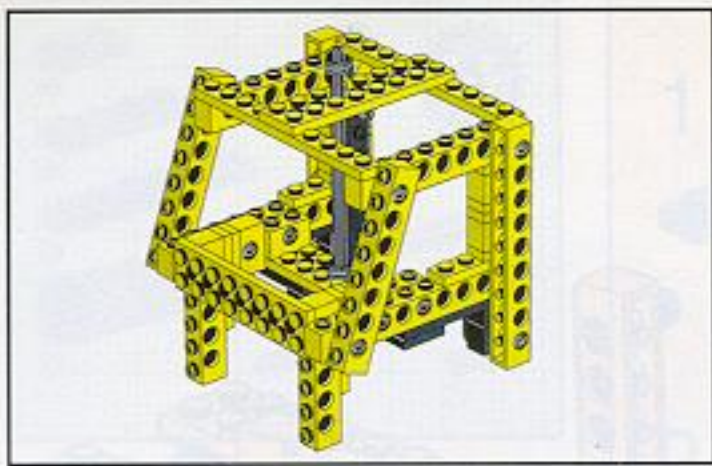


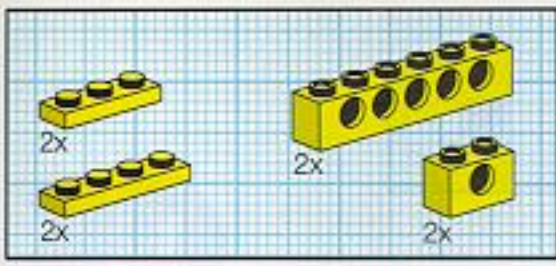
18



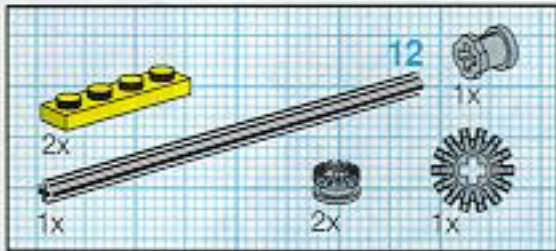
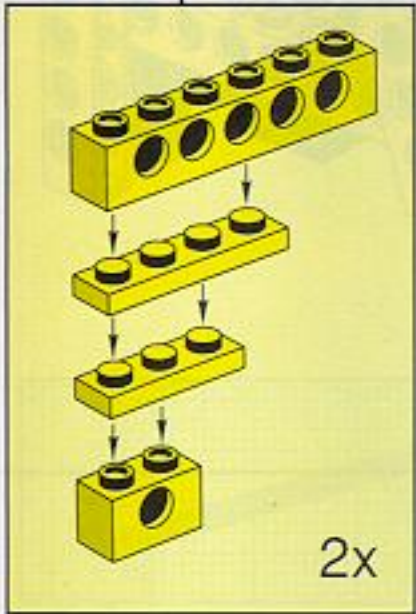
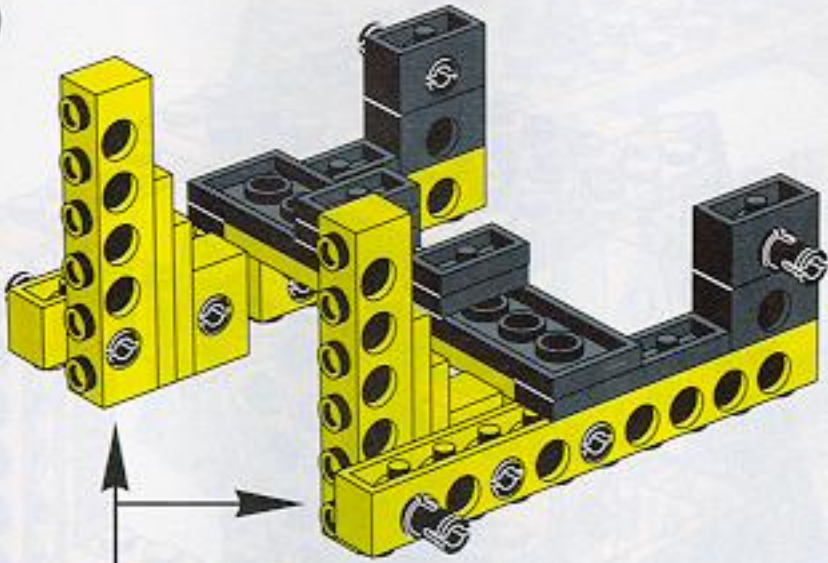
19



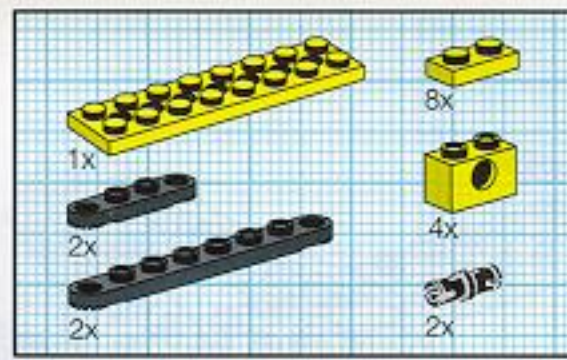
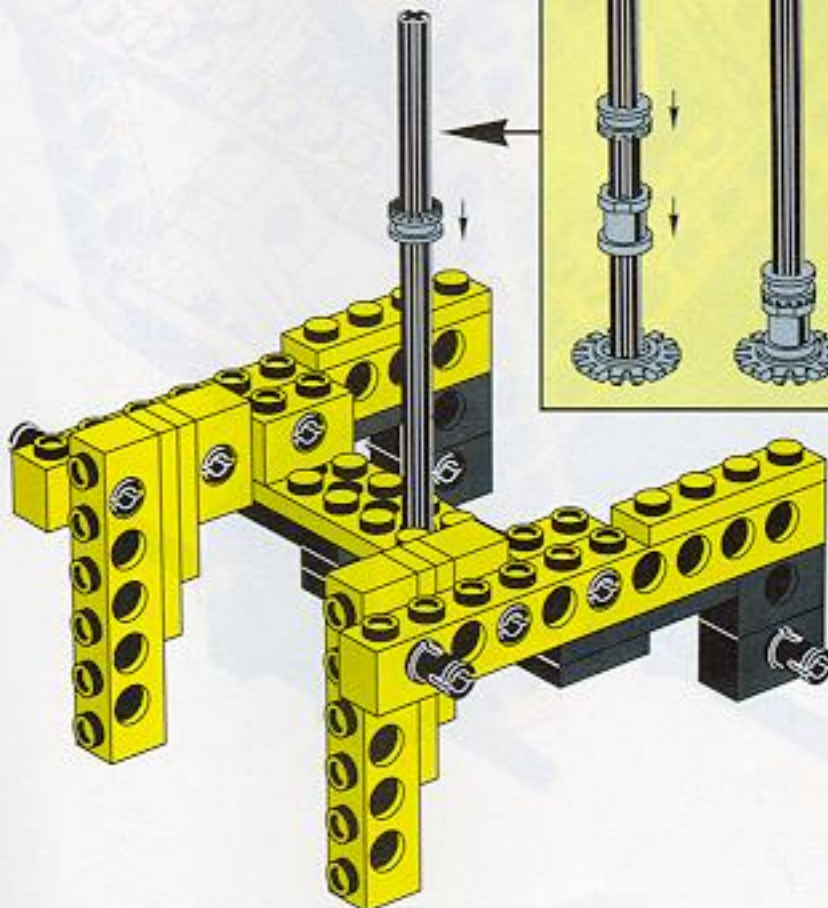




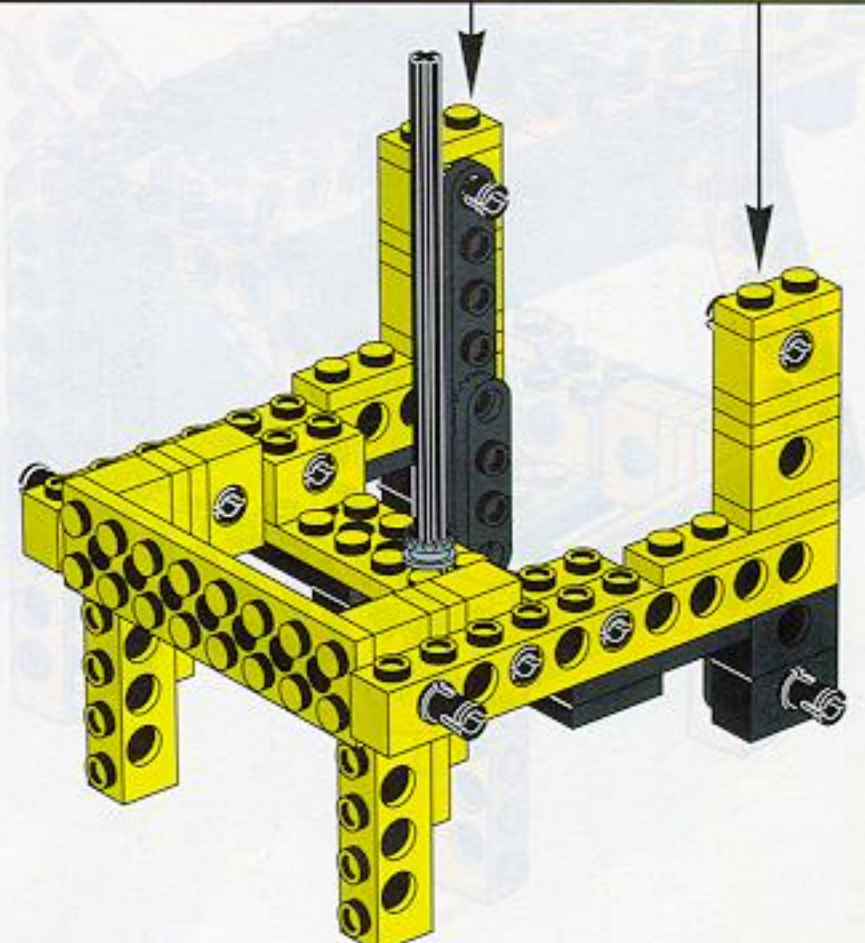
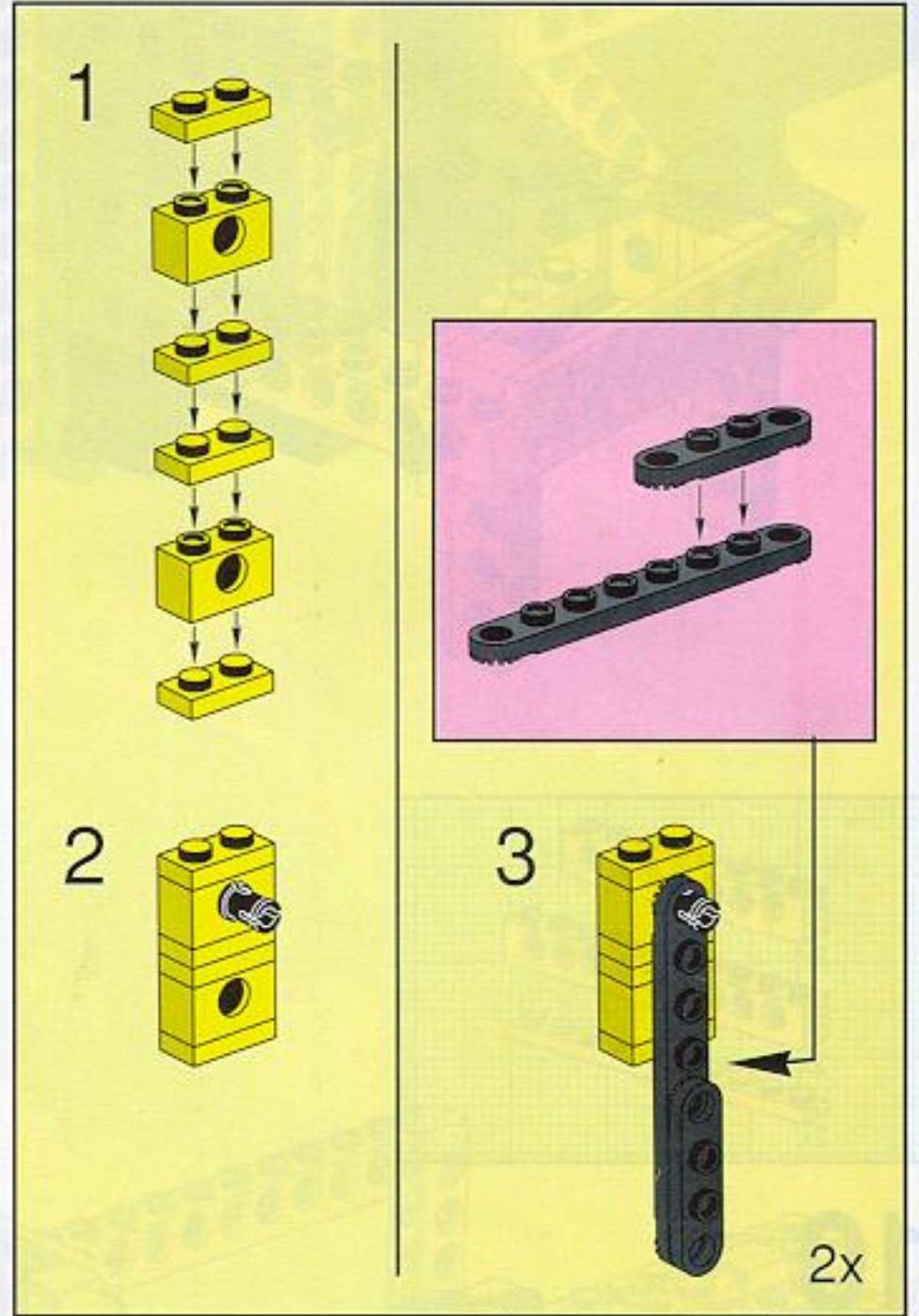
6

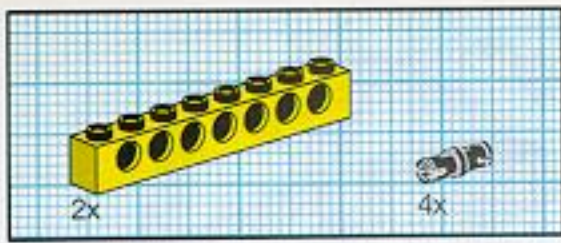


7

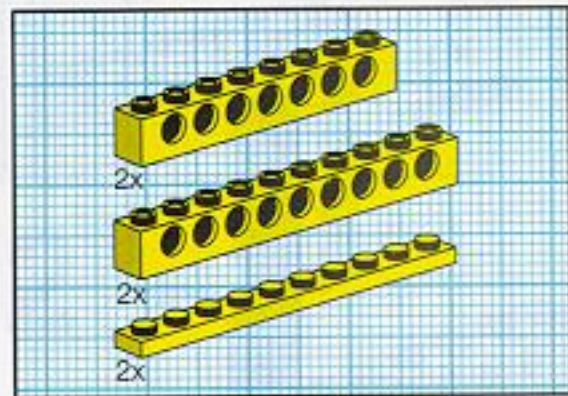
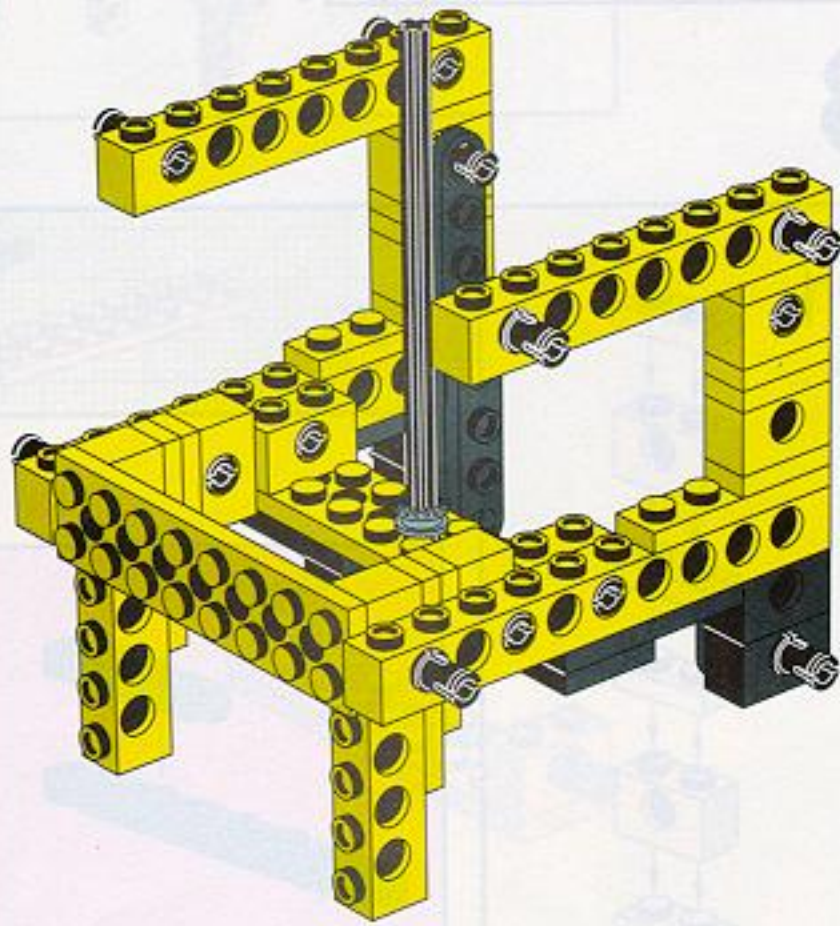


8

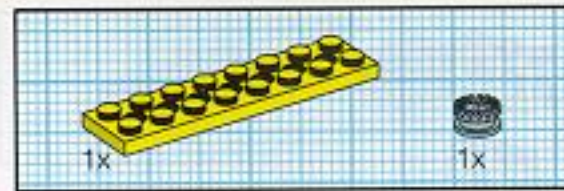
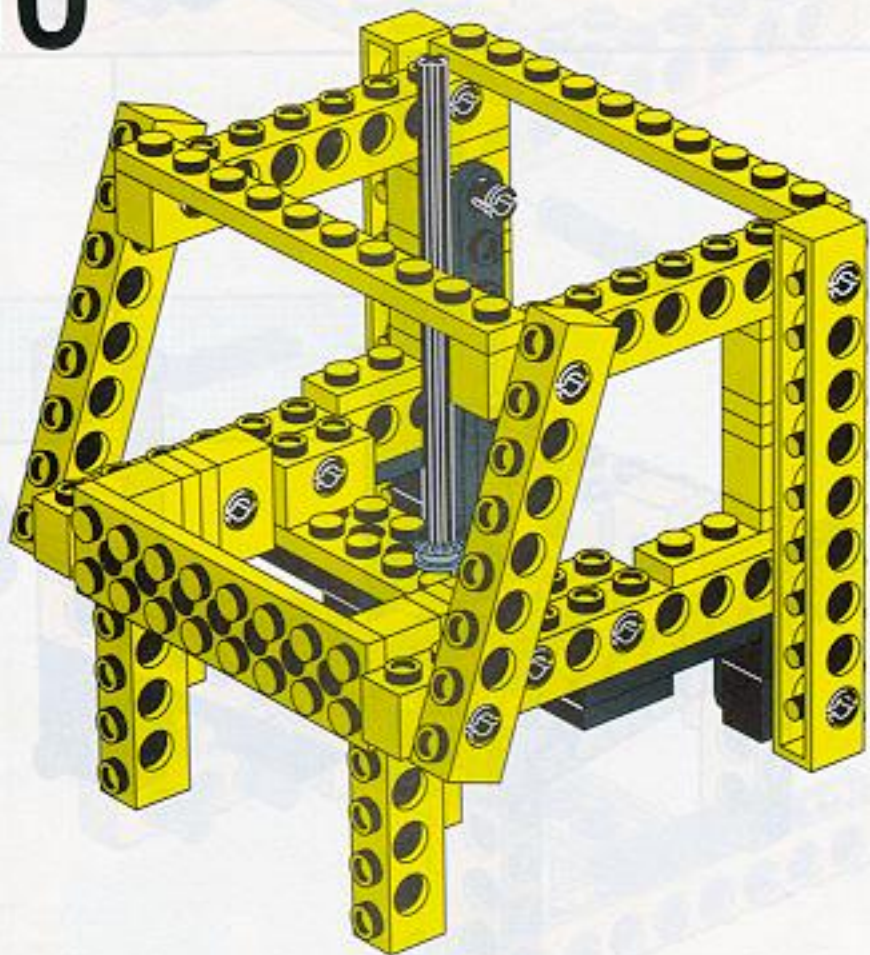




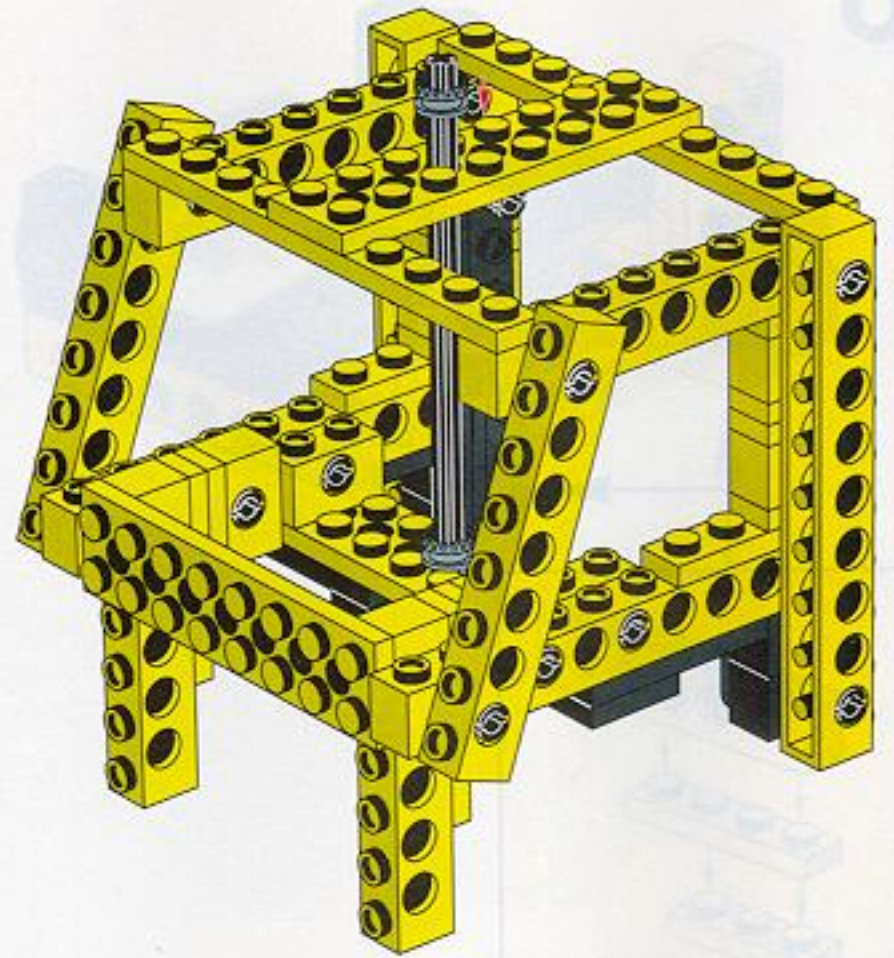
9



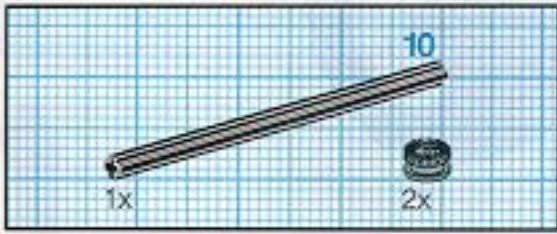
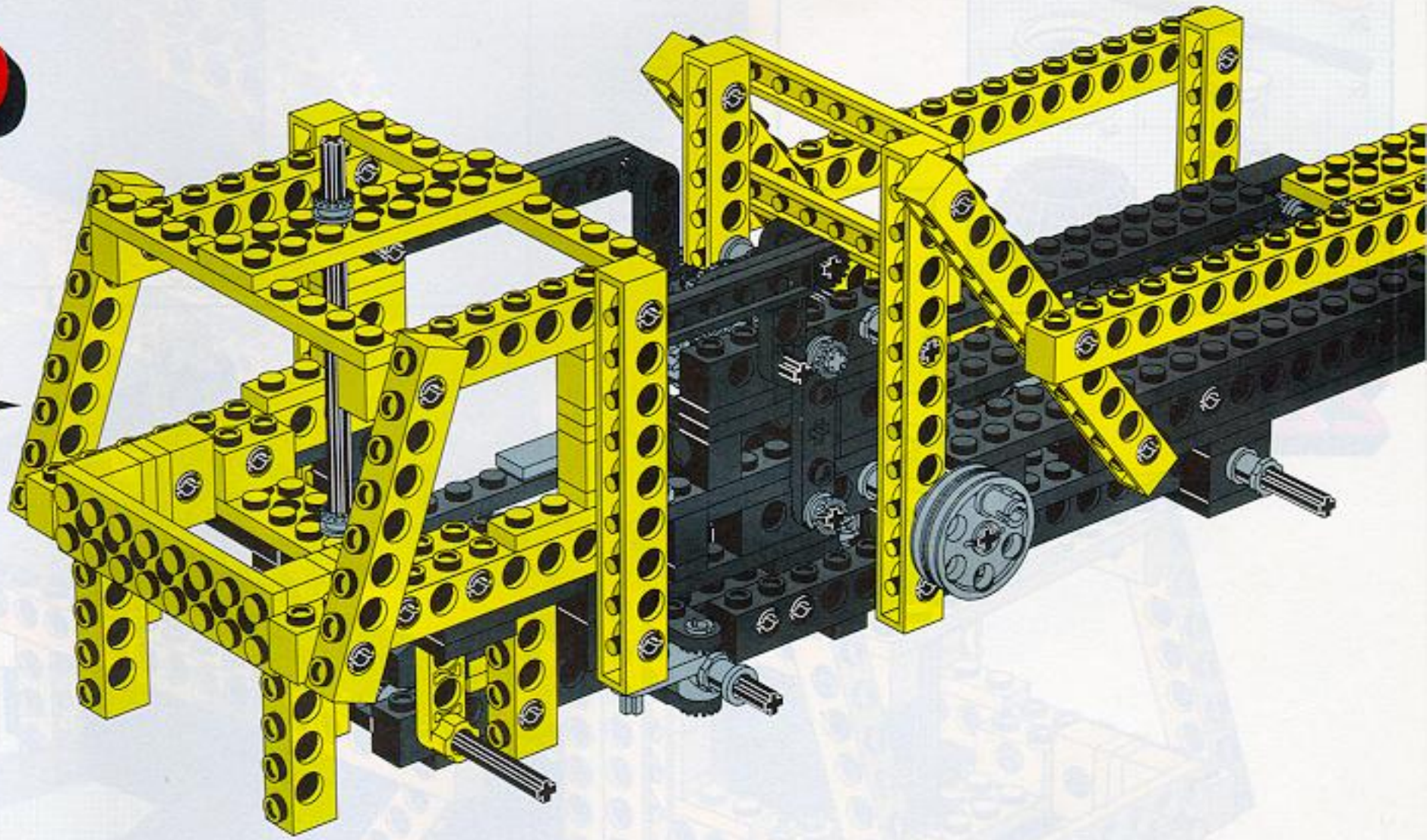
10



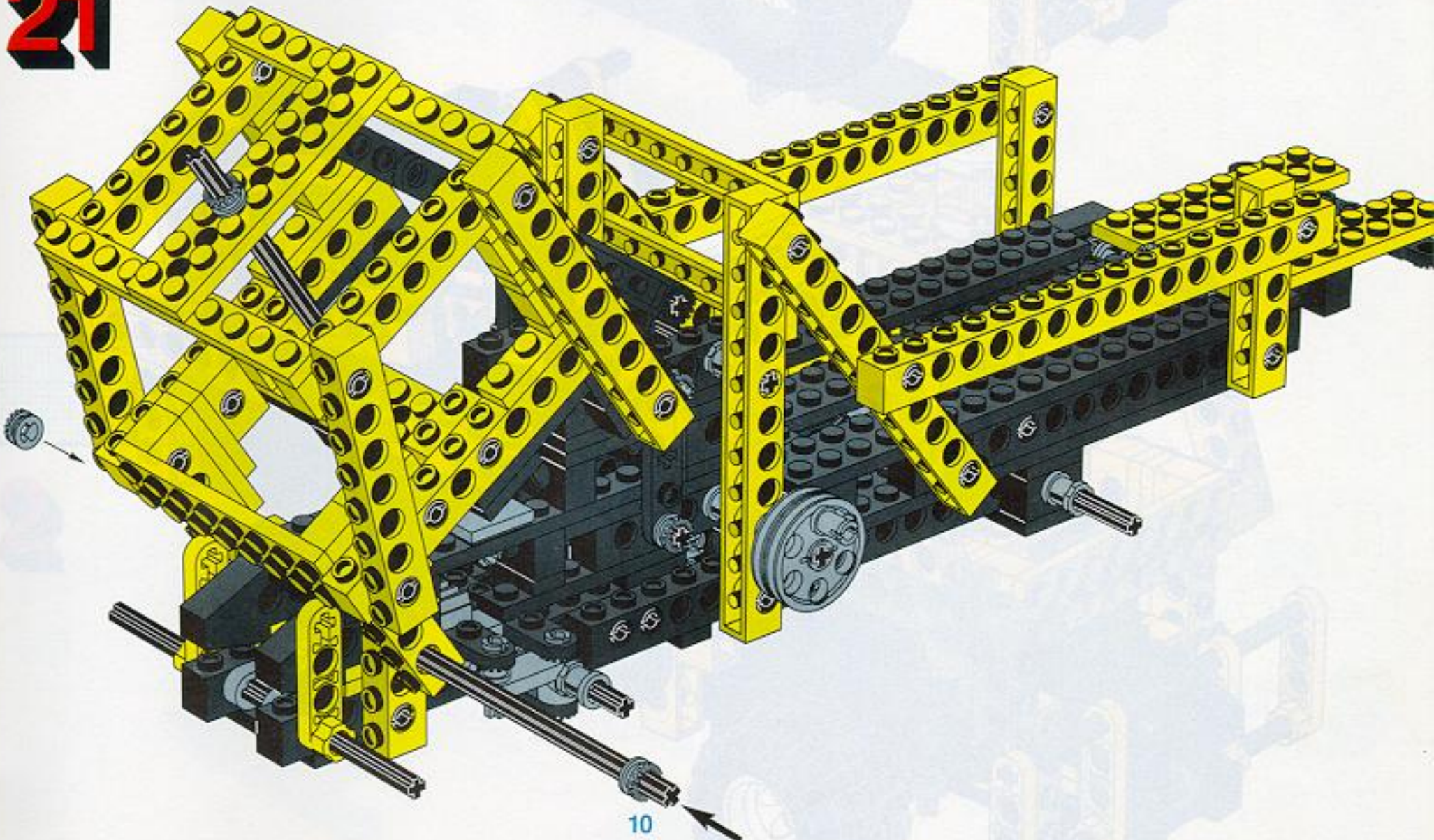
11

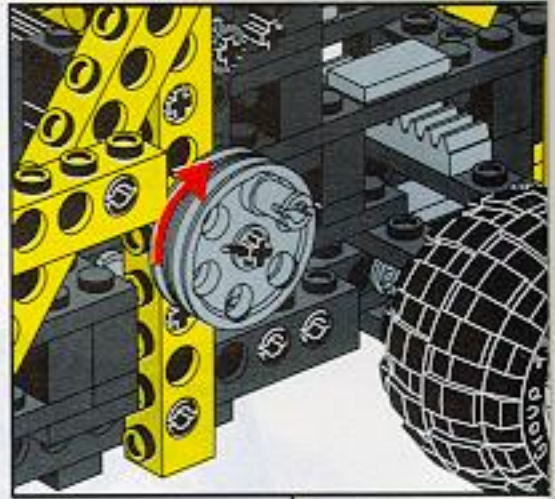
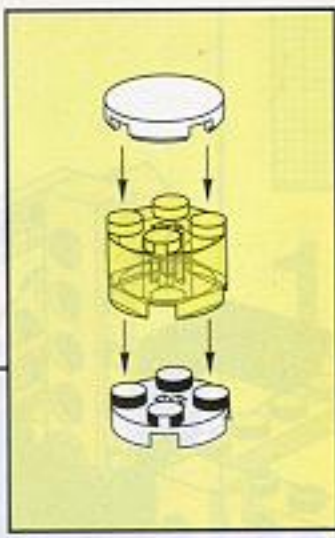
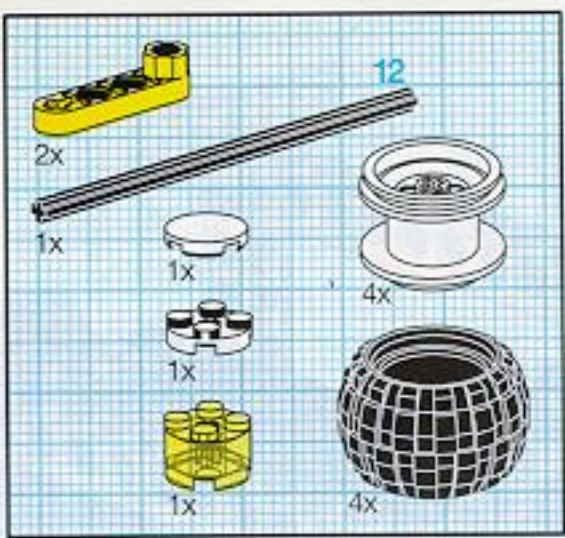


20

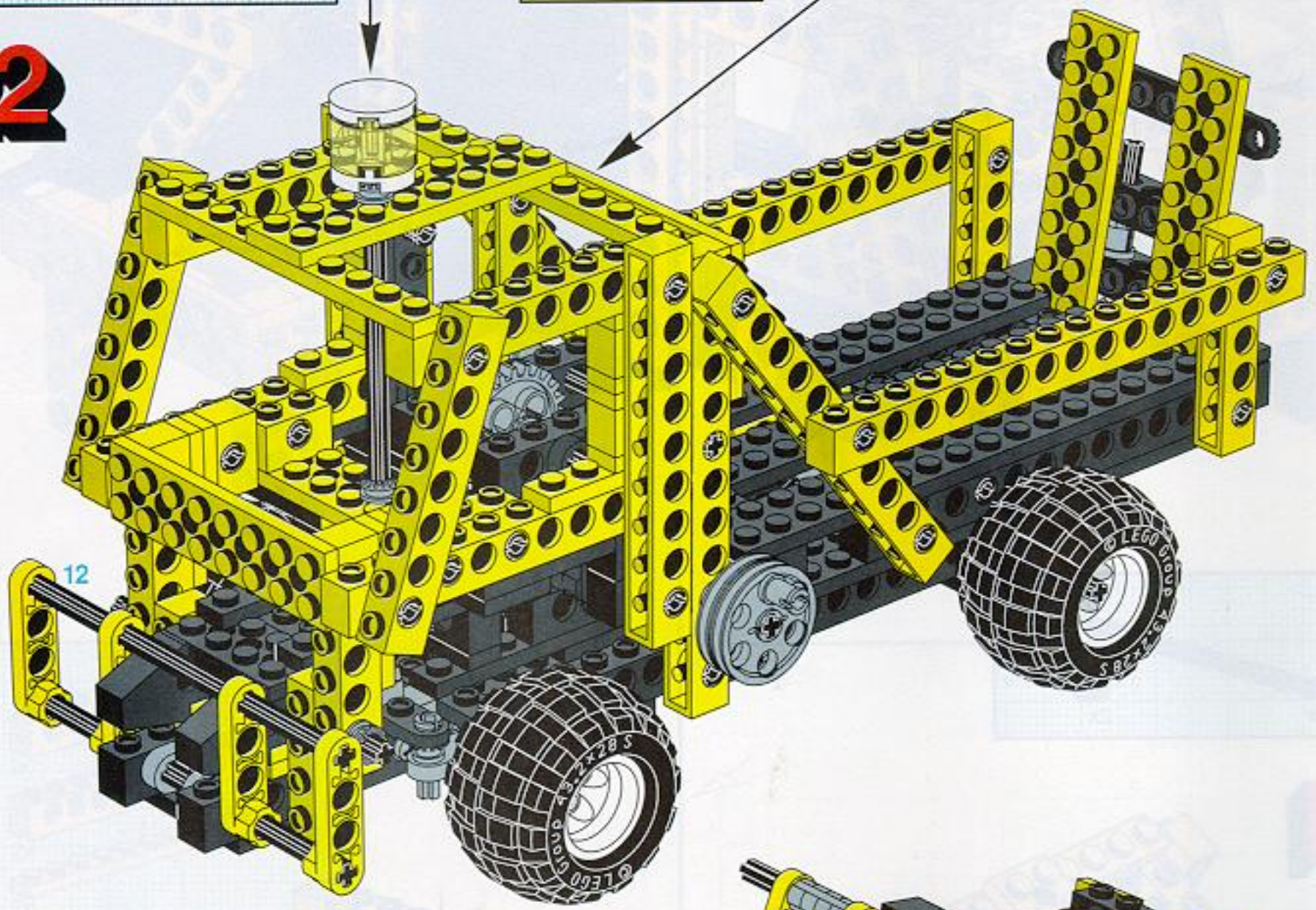


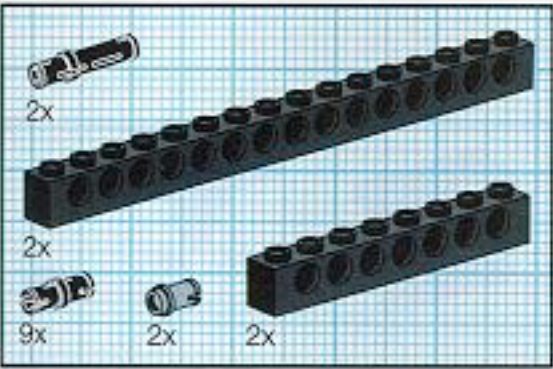
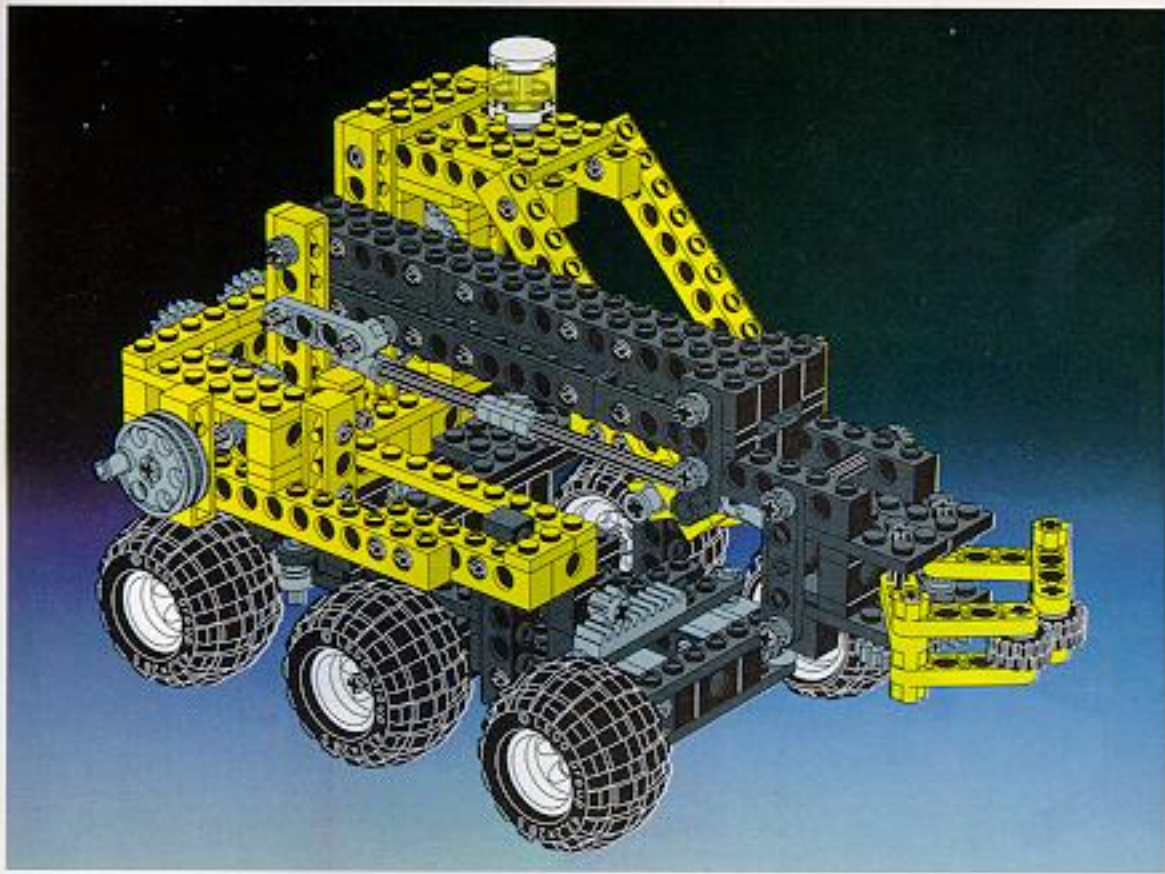
21



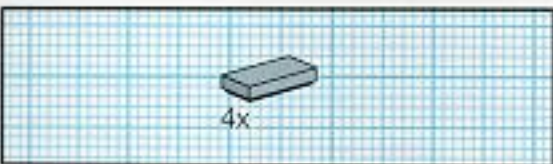
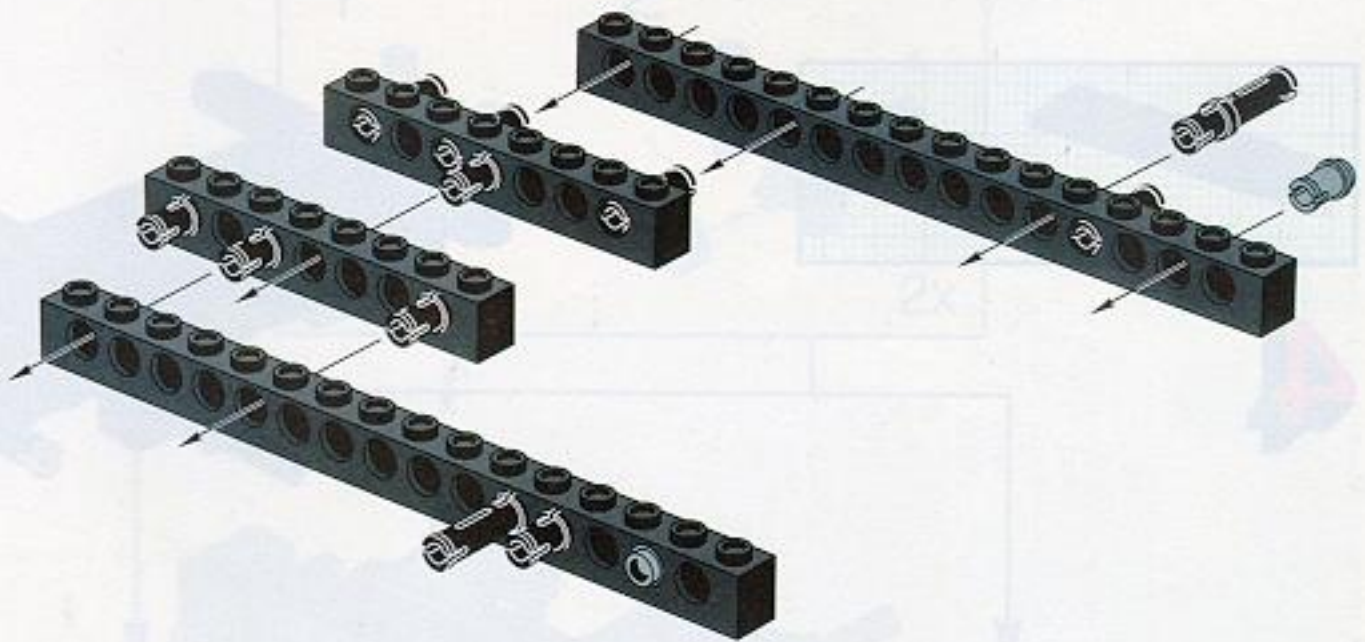


22

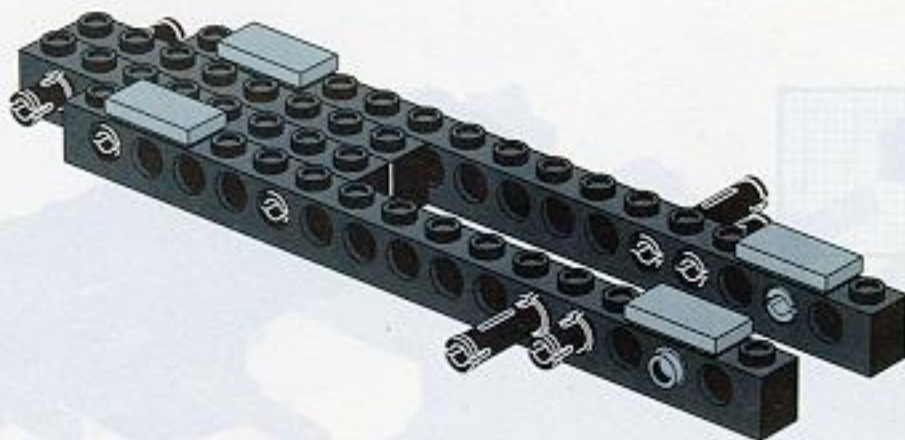


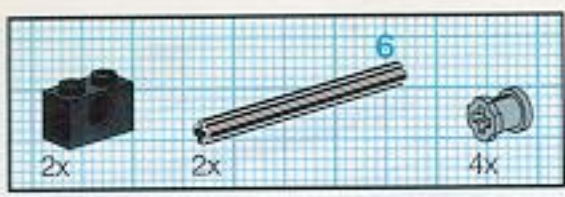


1

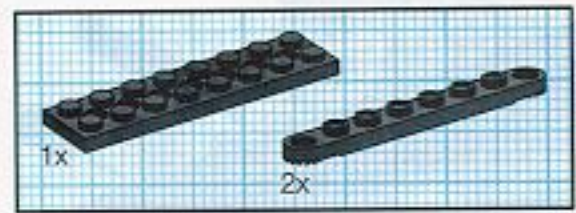
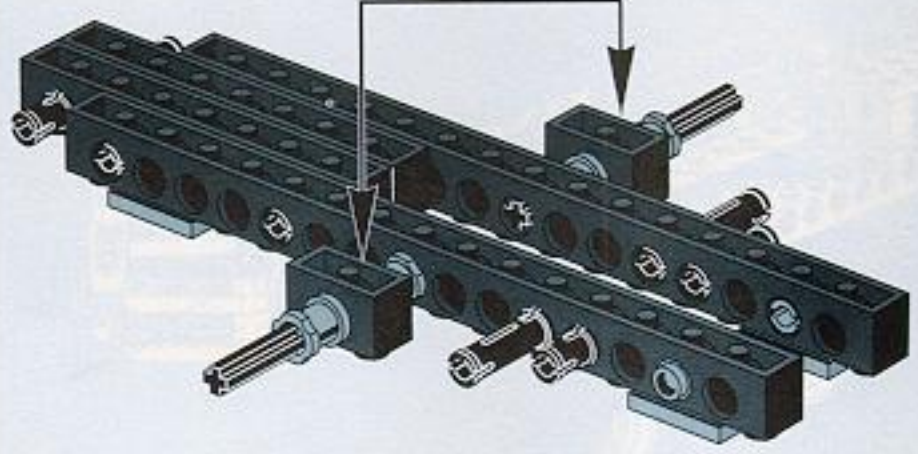
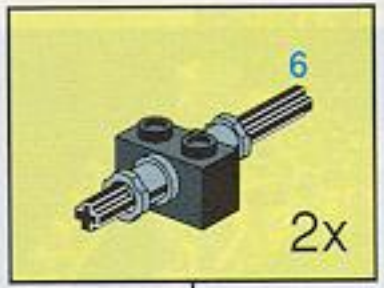


2

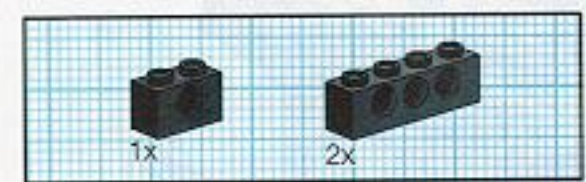
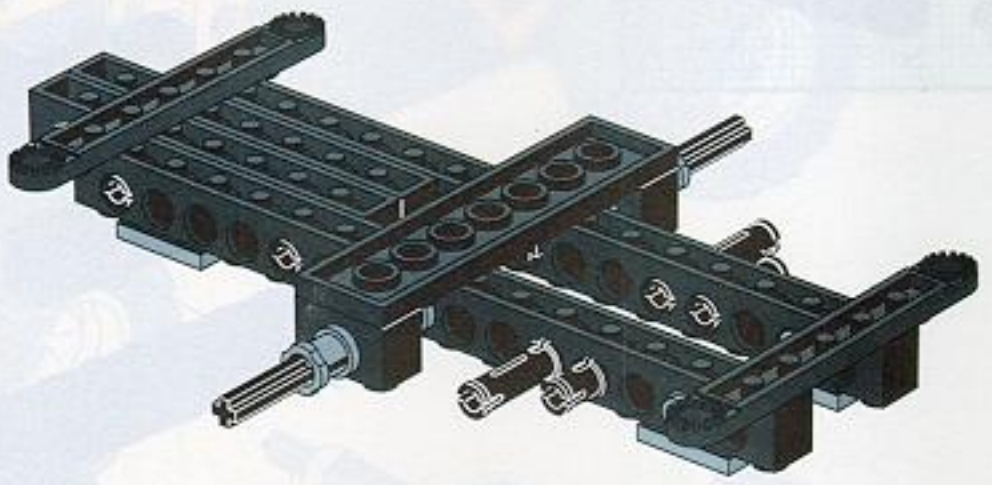




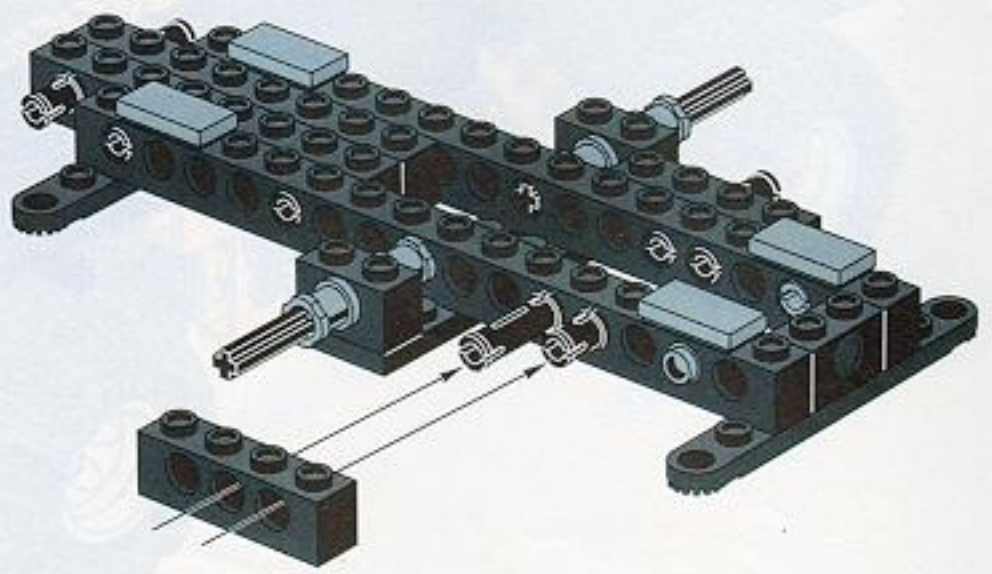
3

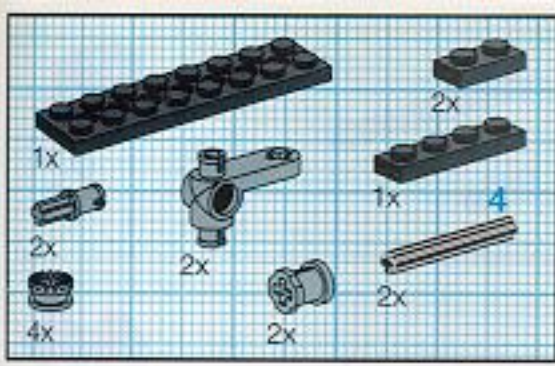


4

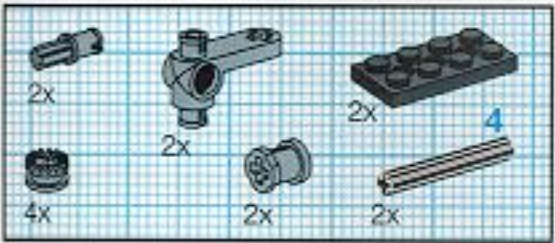
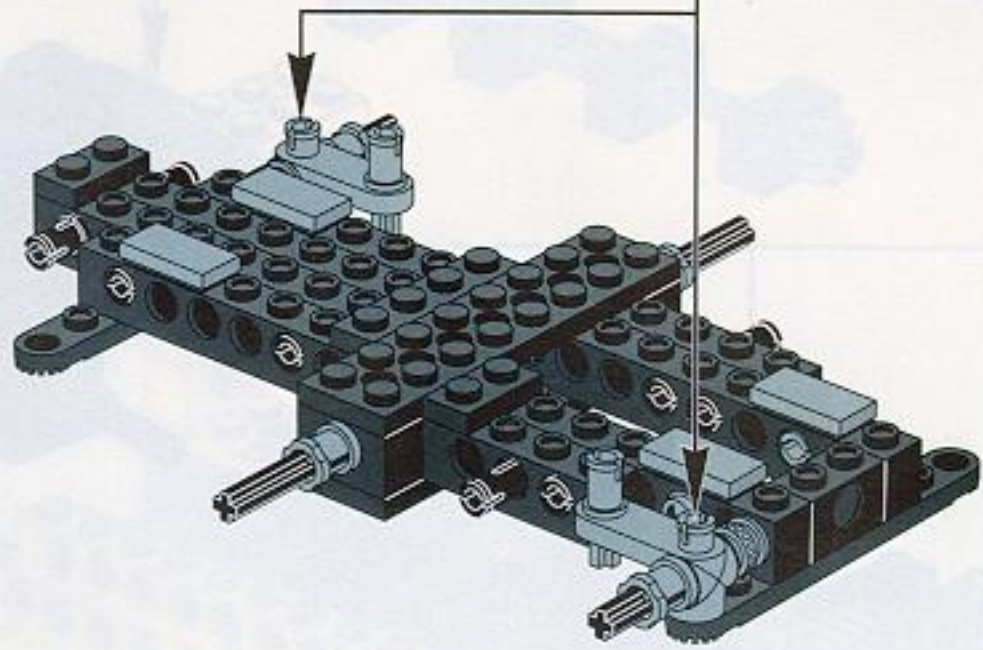
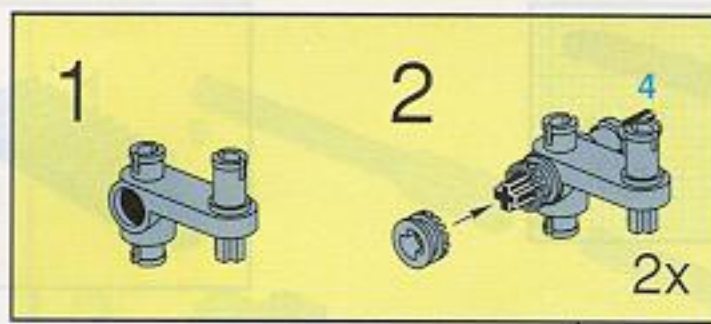


5

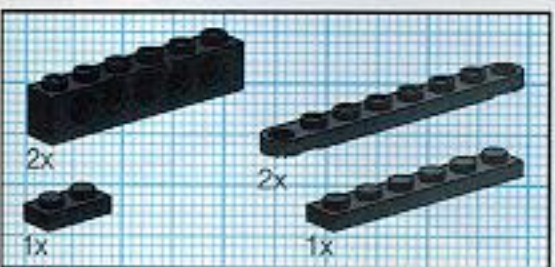
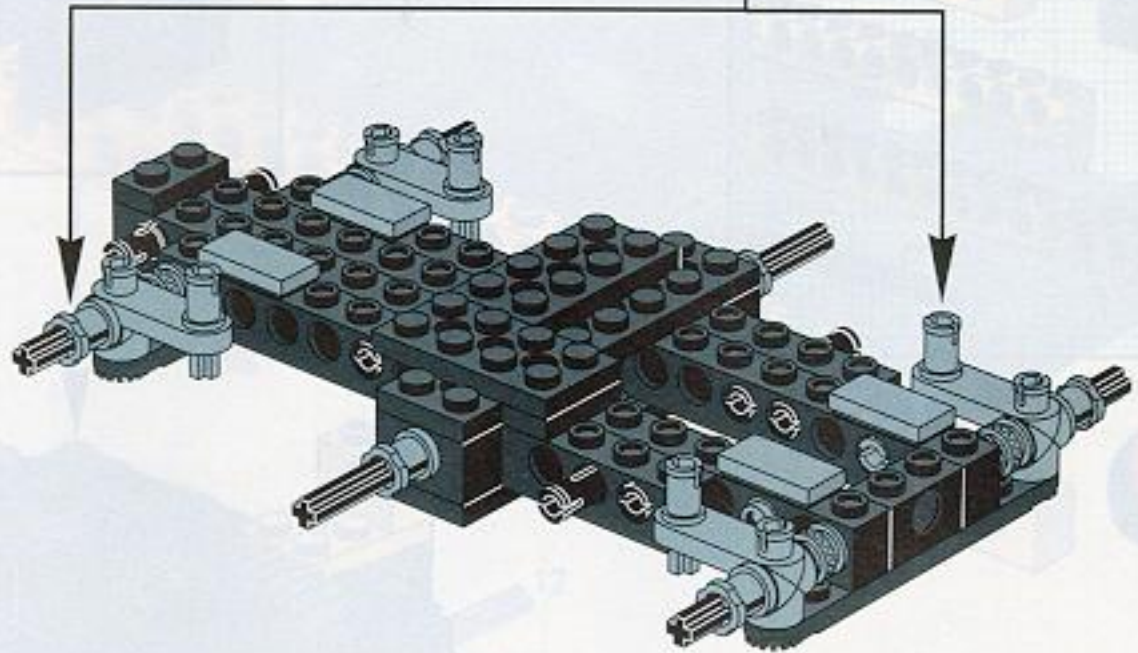
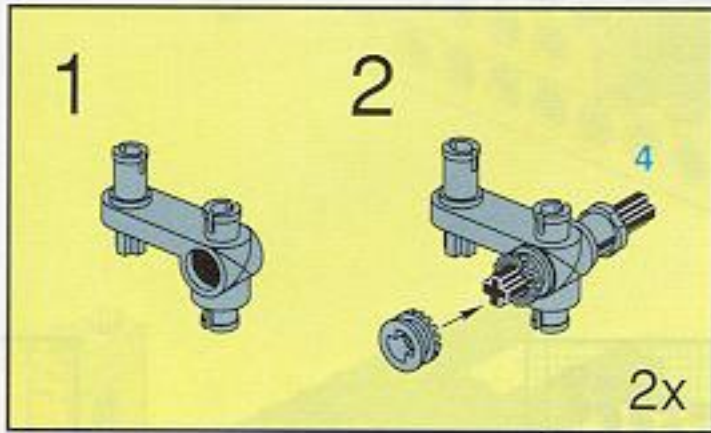




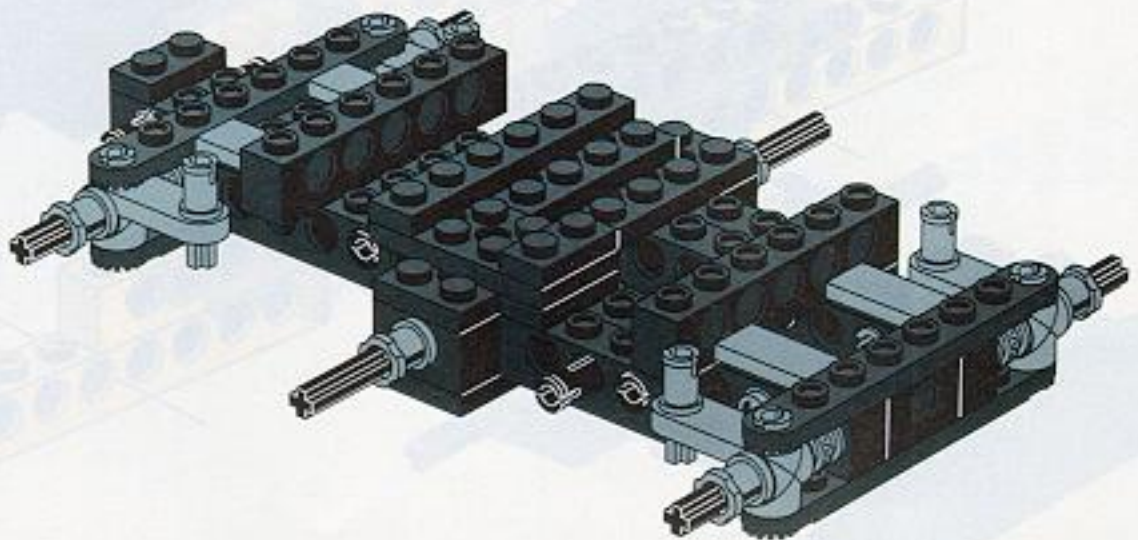
6

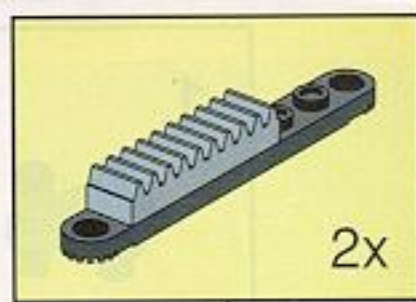
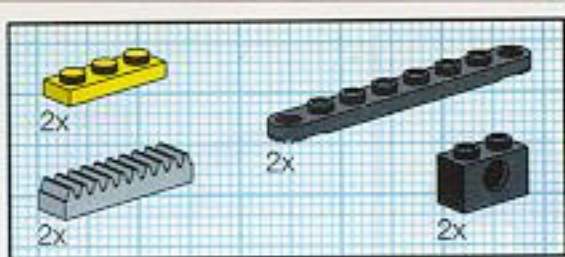


7

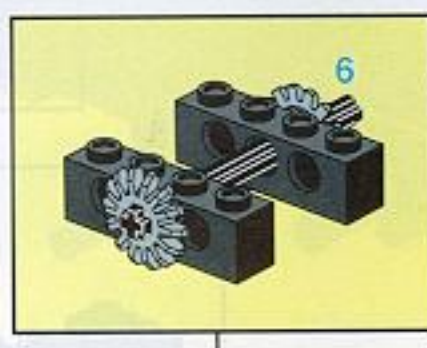
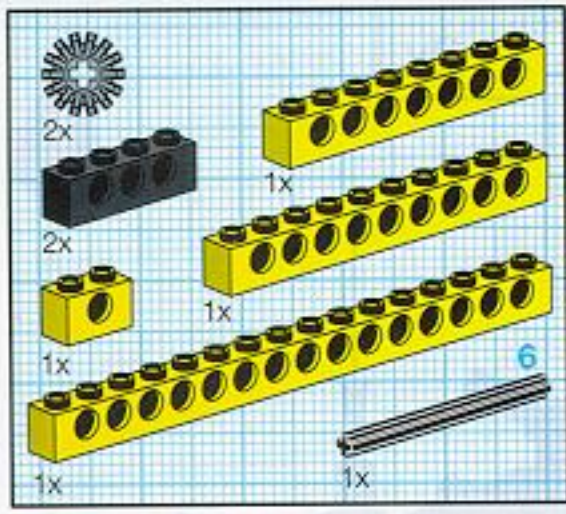
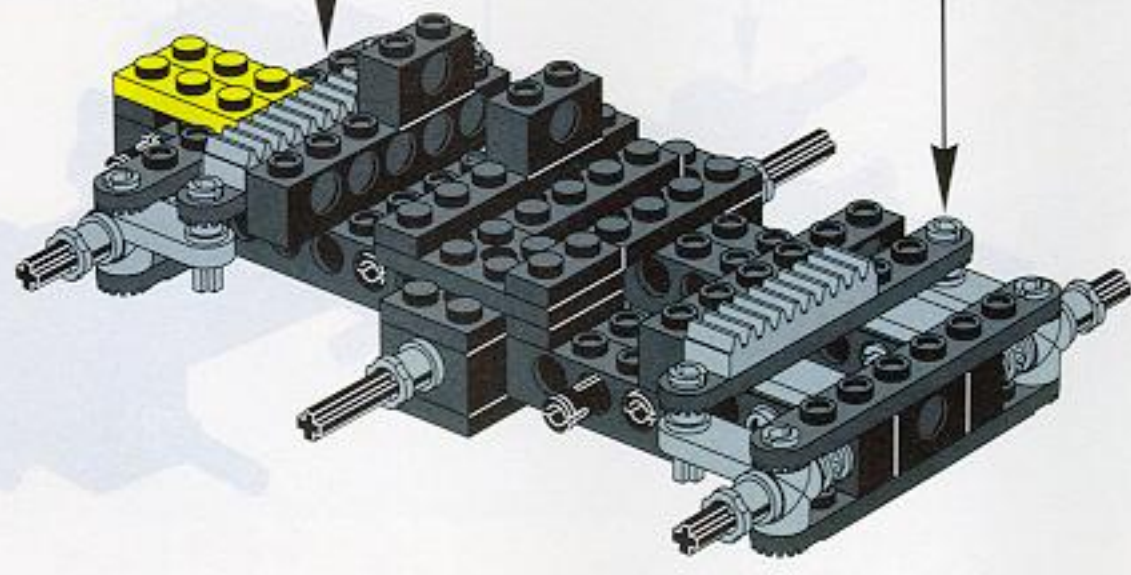


8

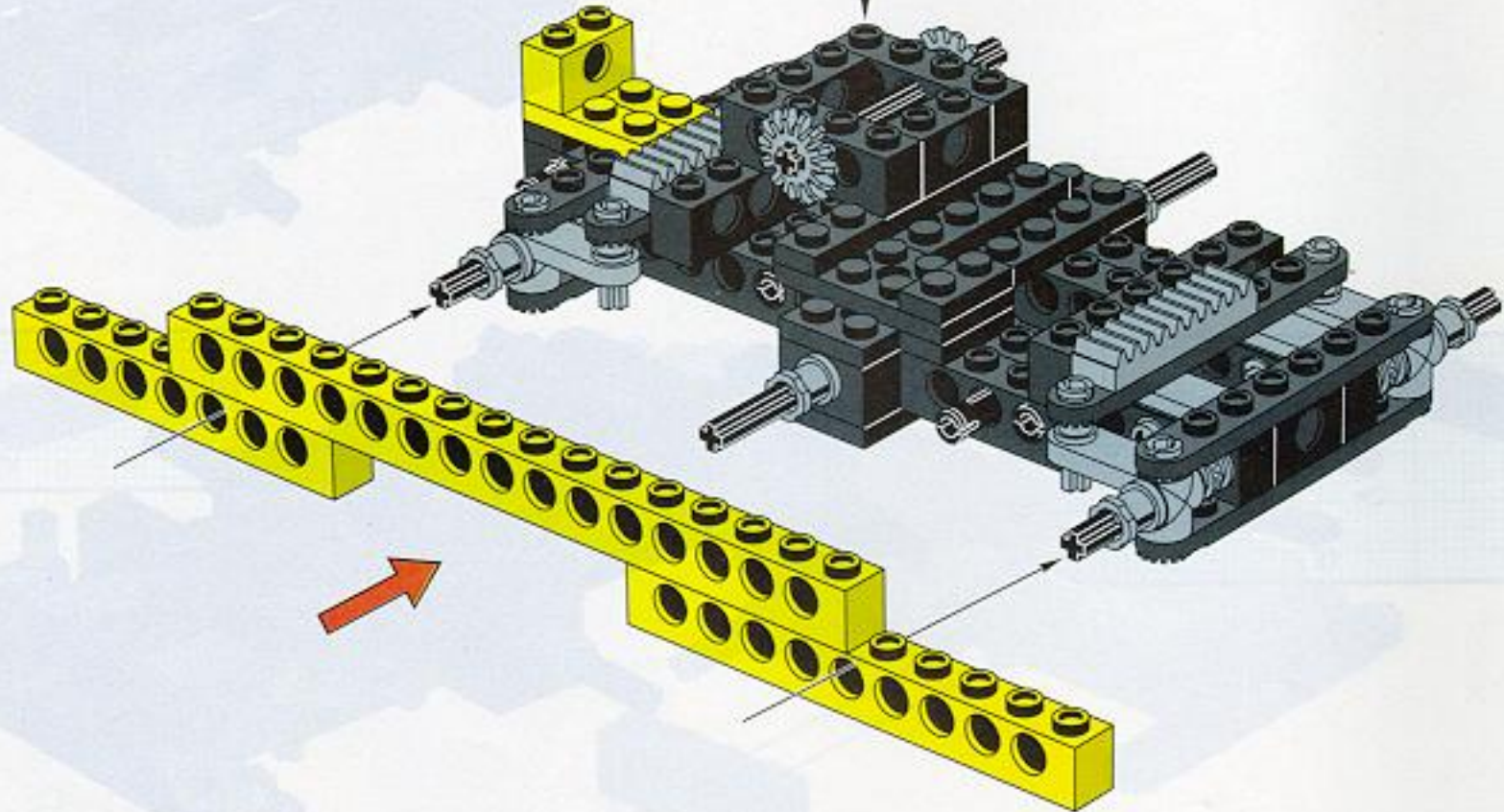


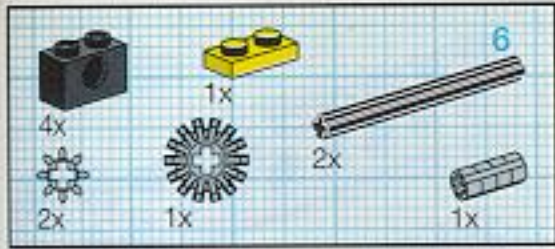


9

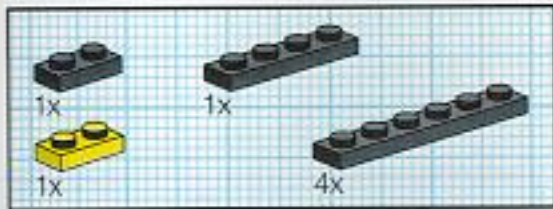
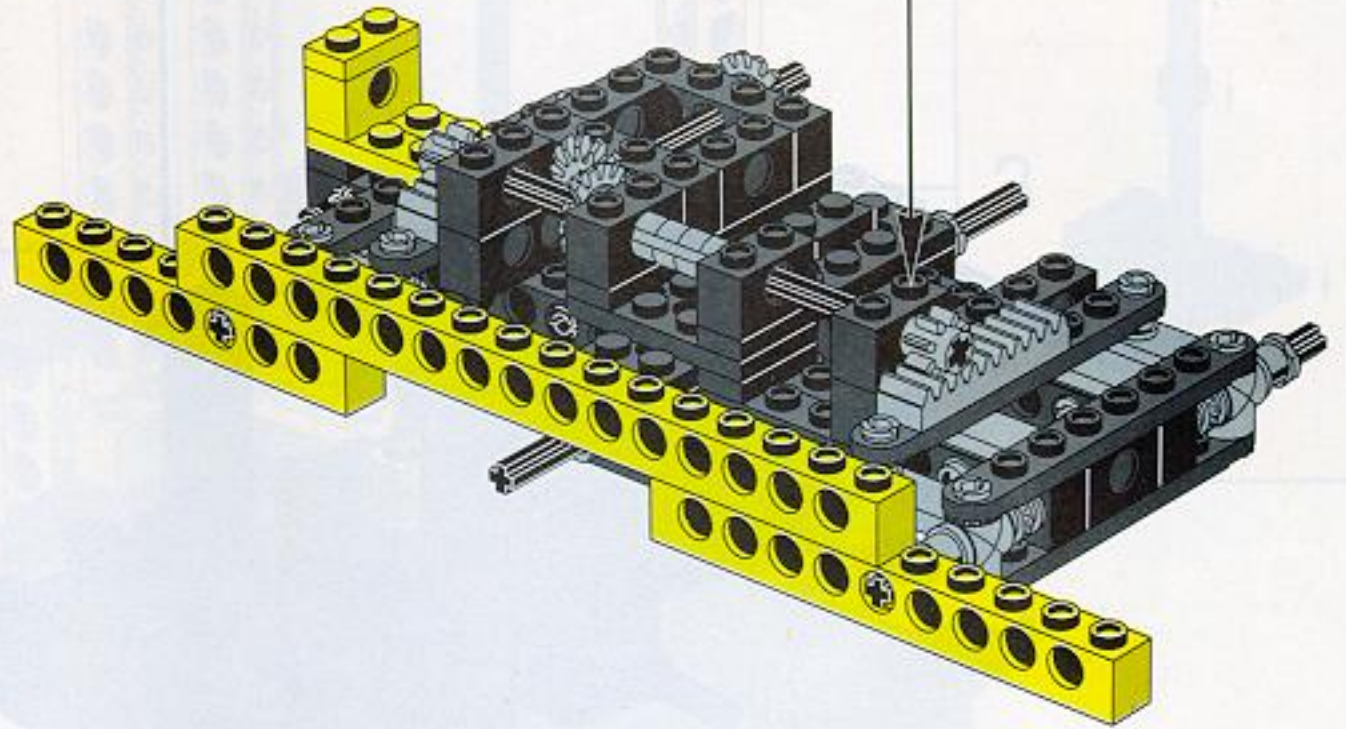
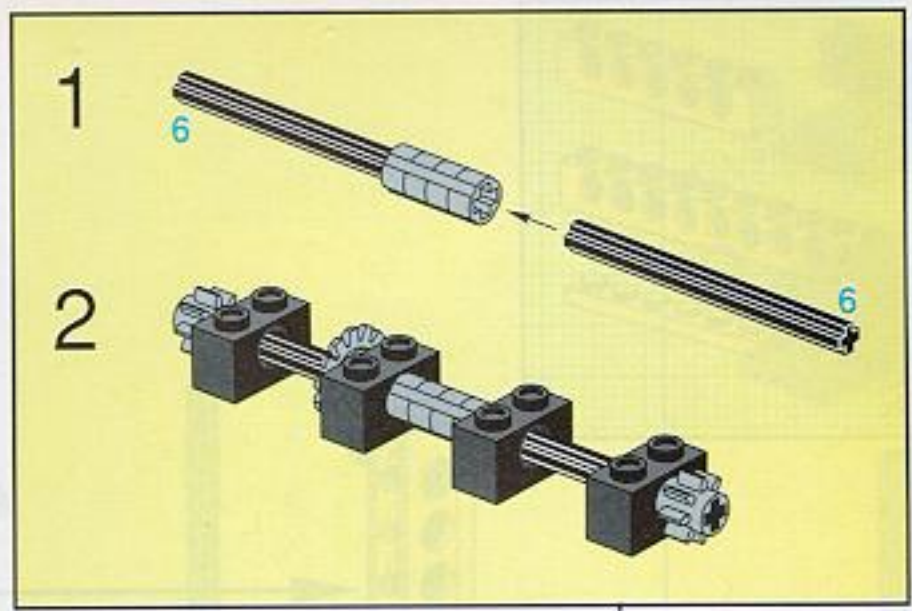


10

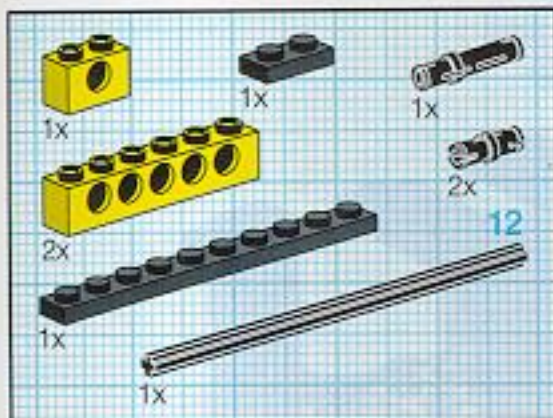
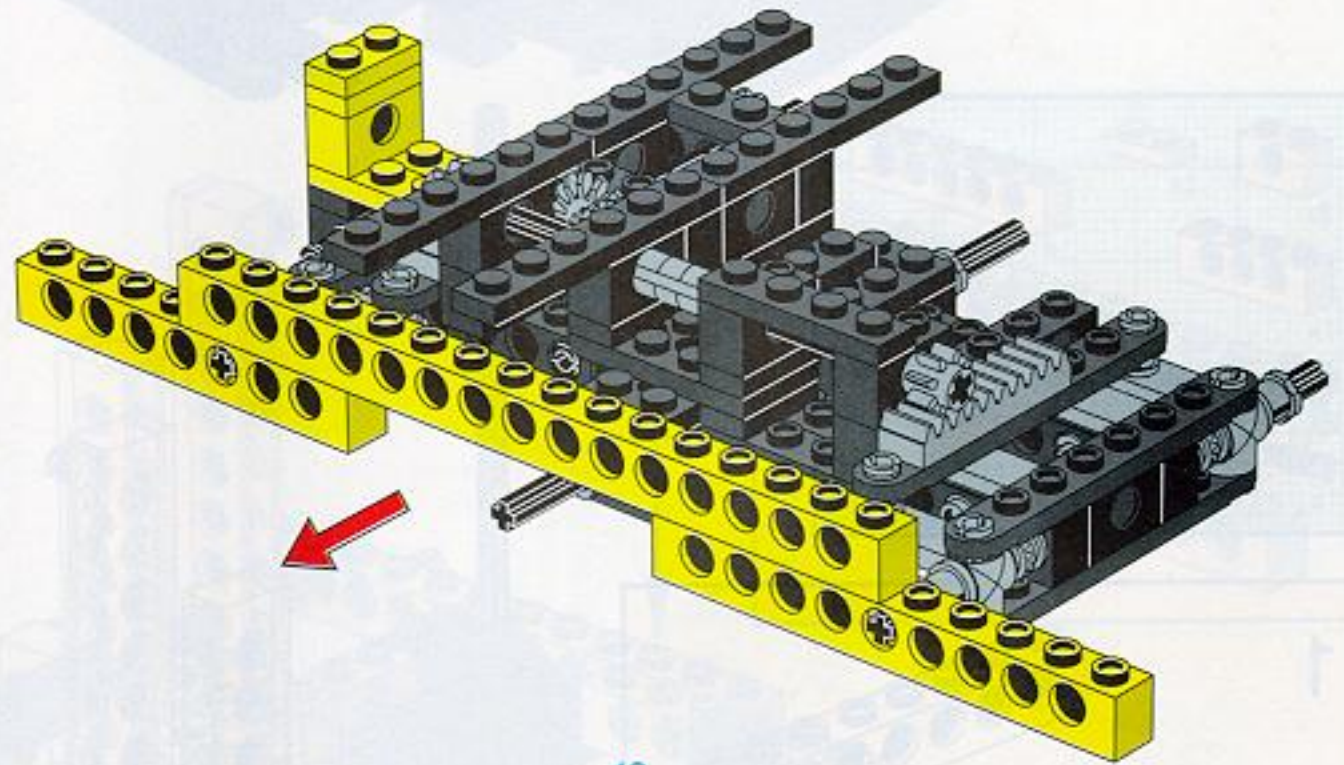




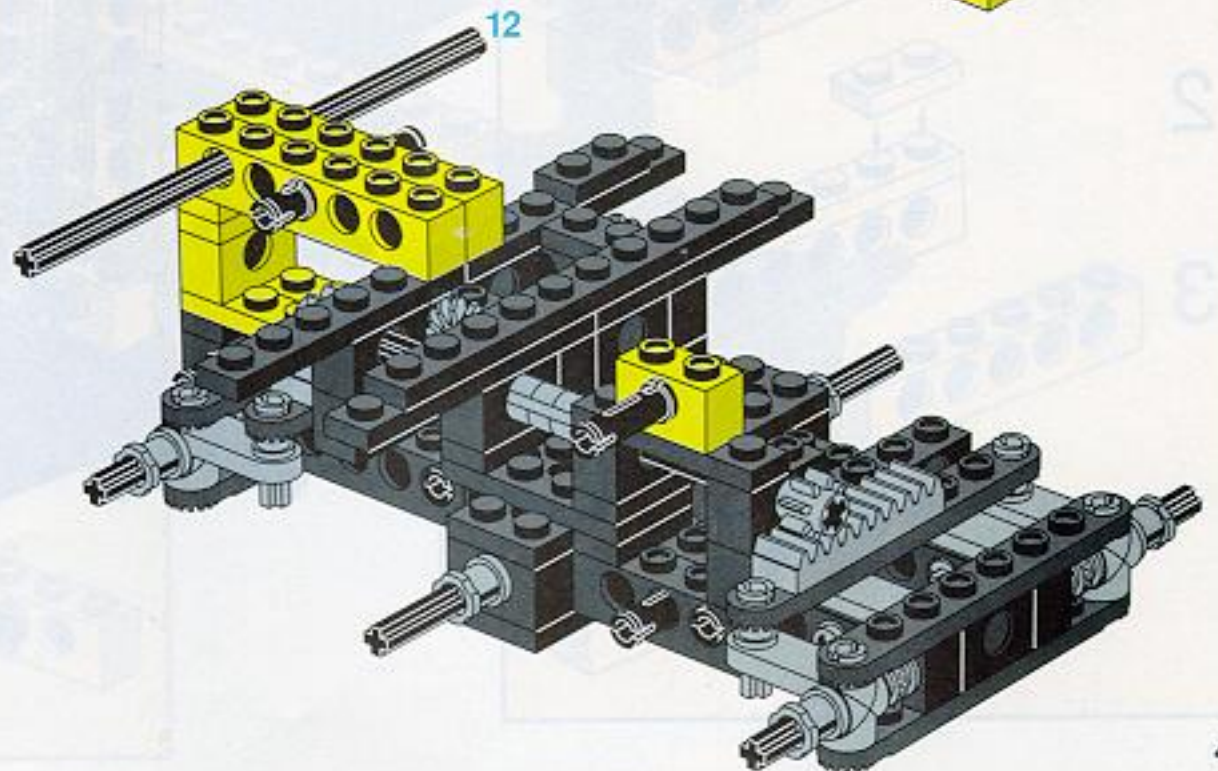
11

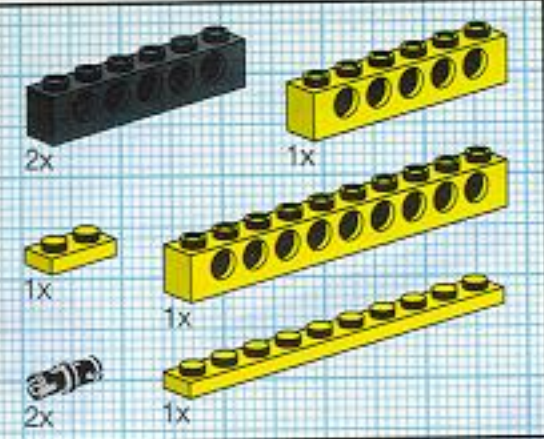


12

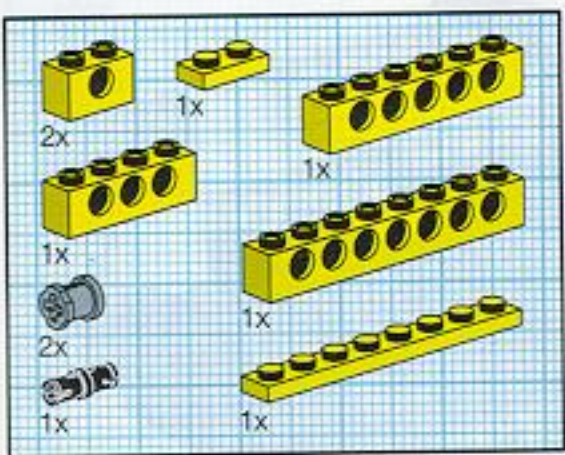
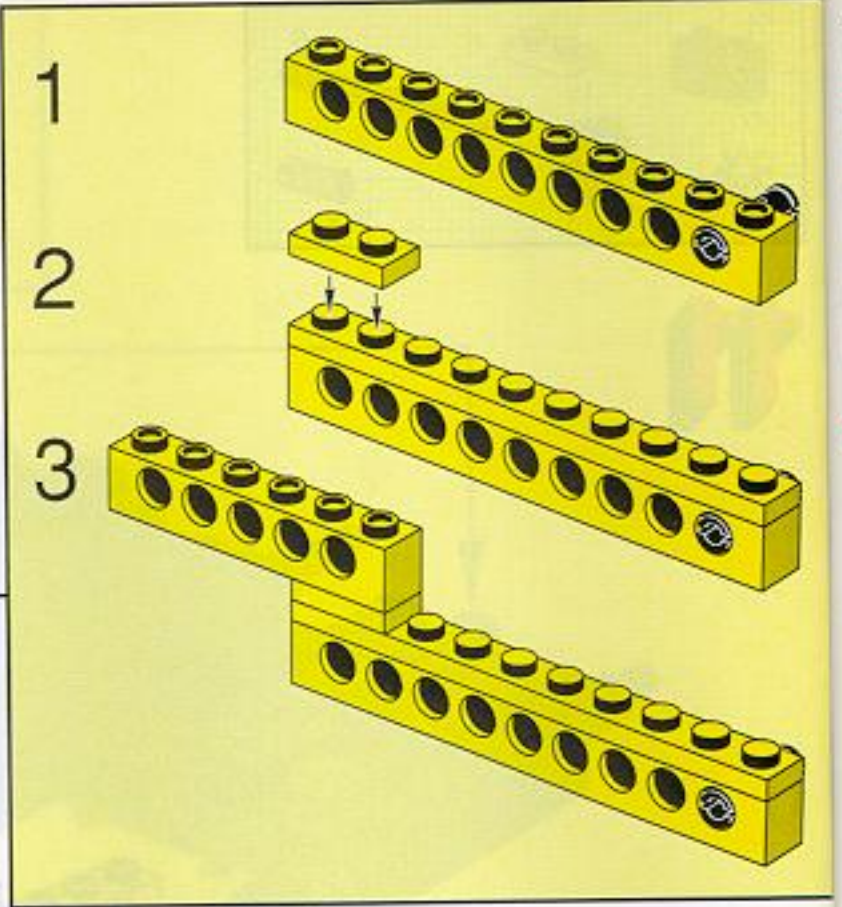
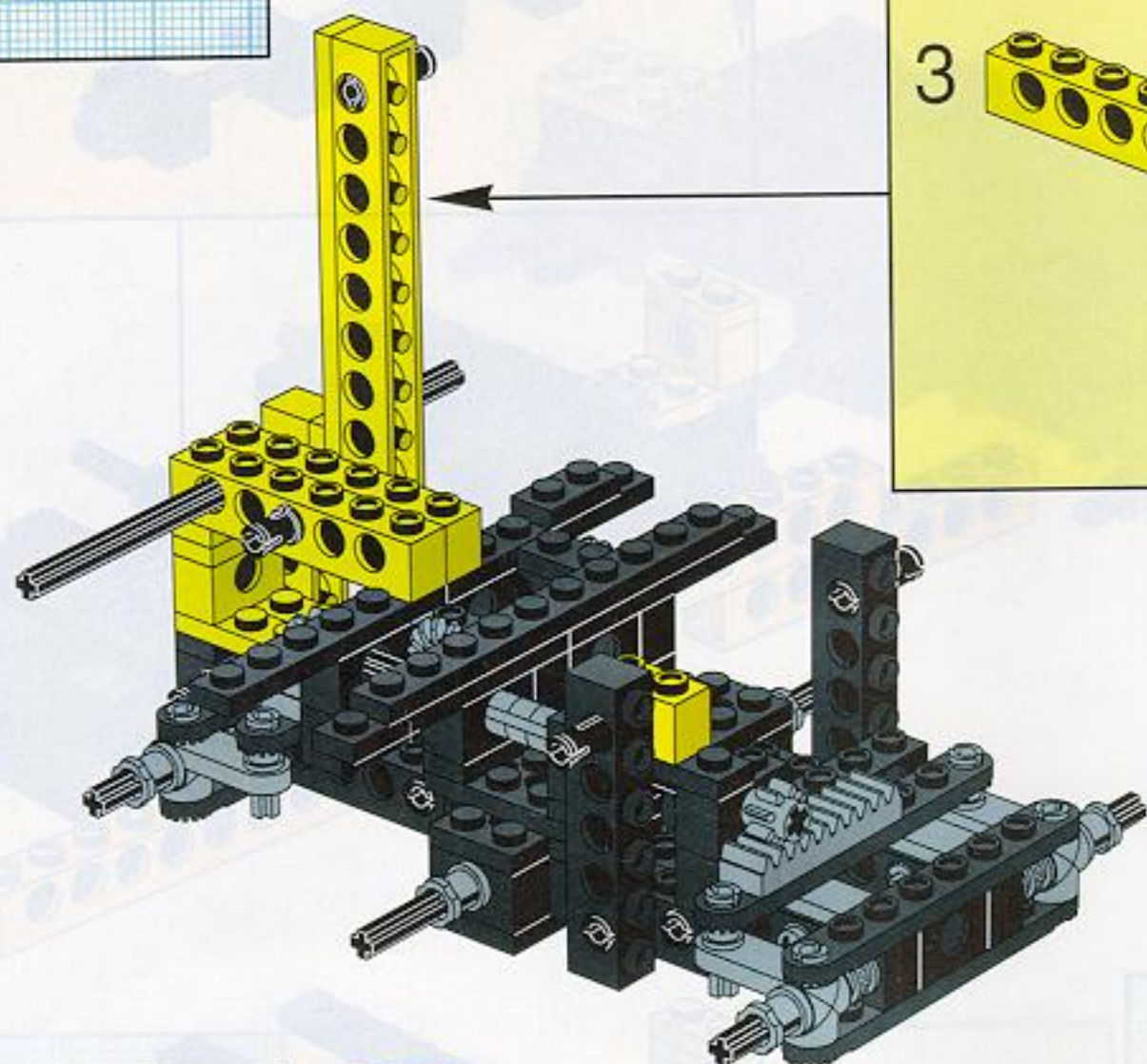


13

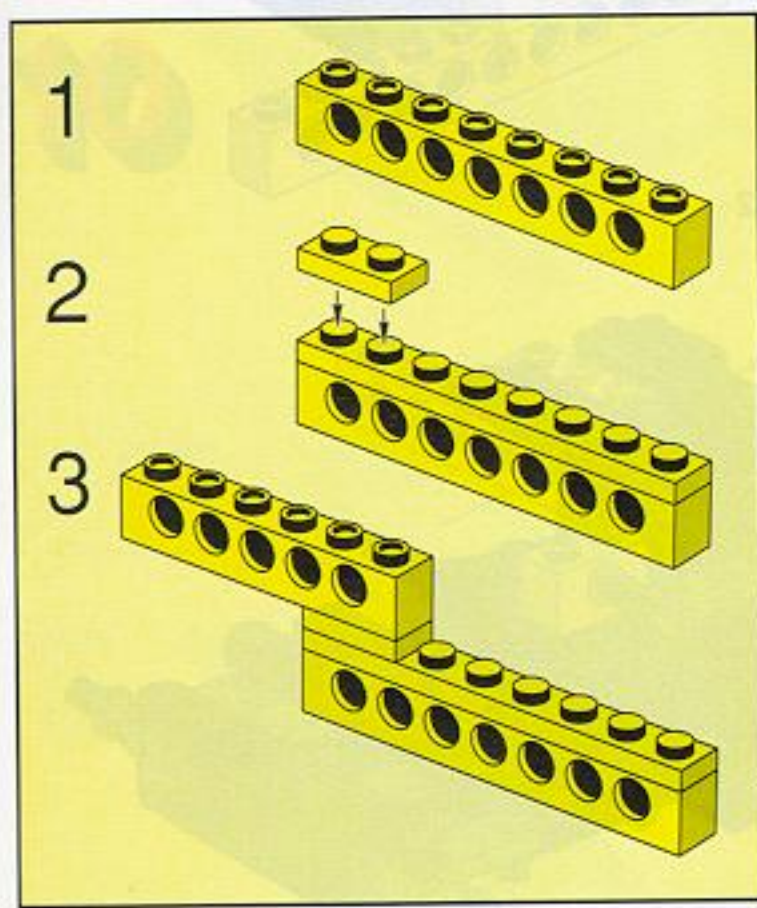
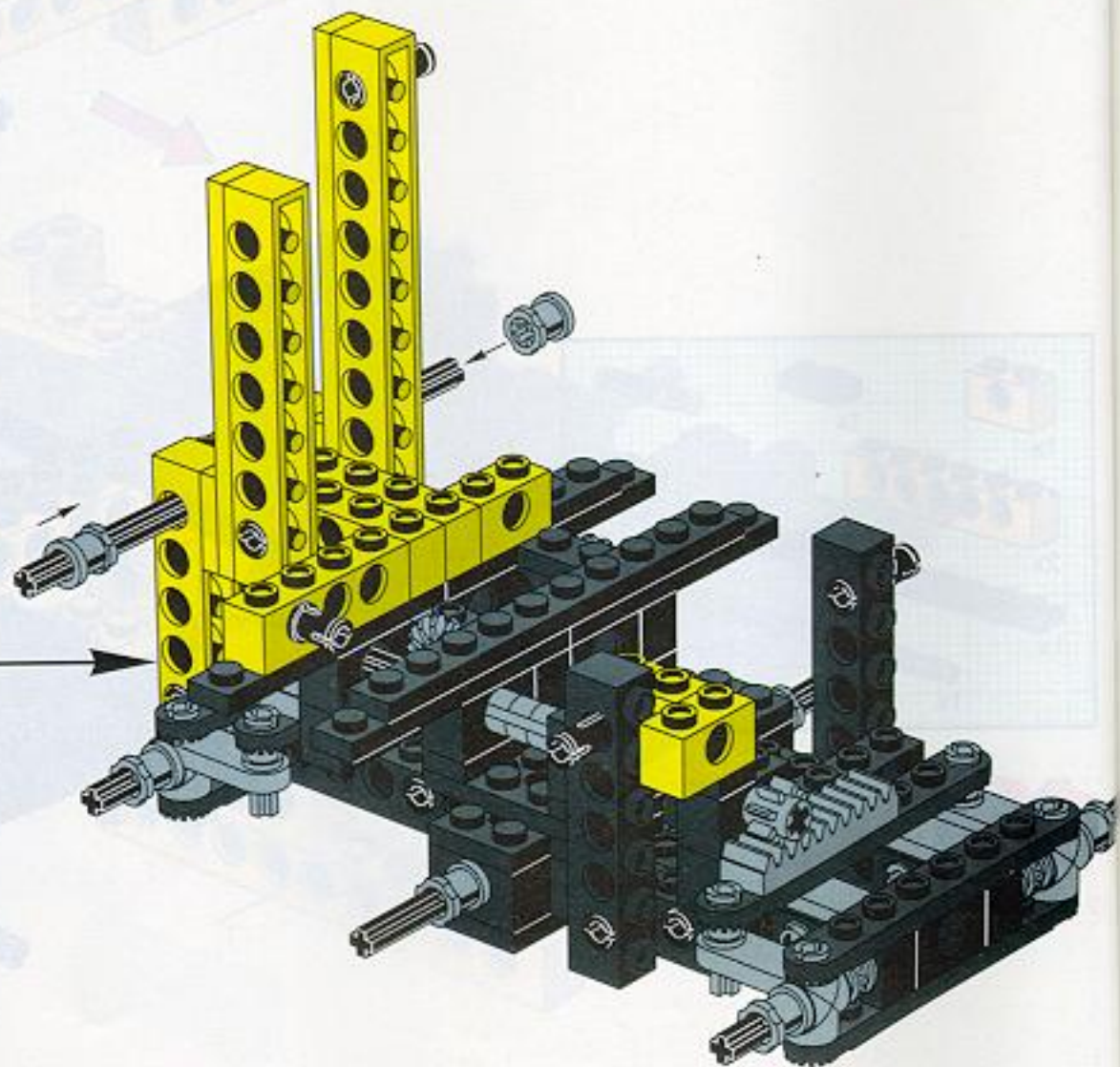


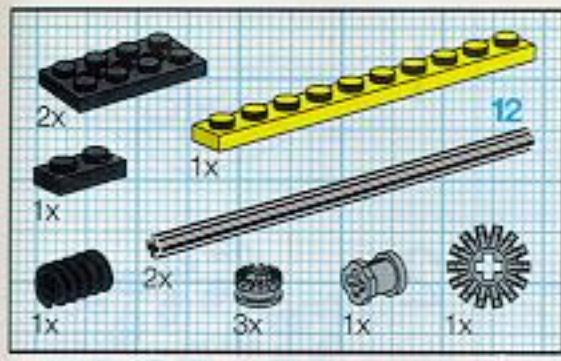


14

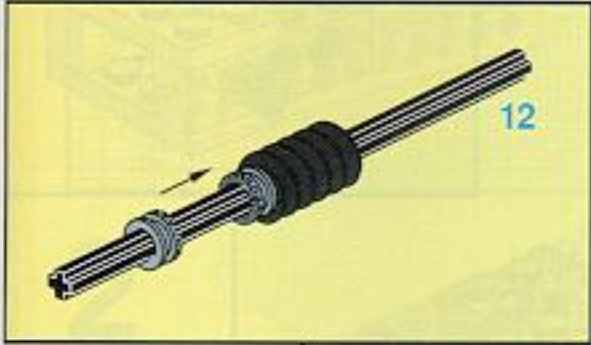


15

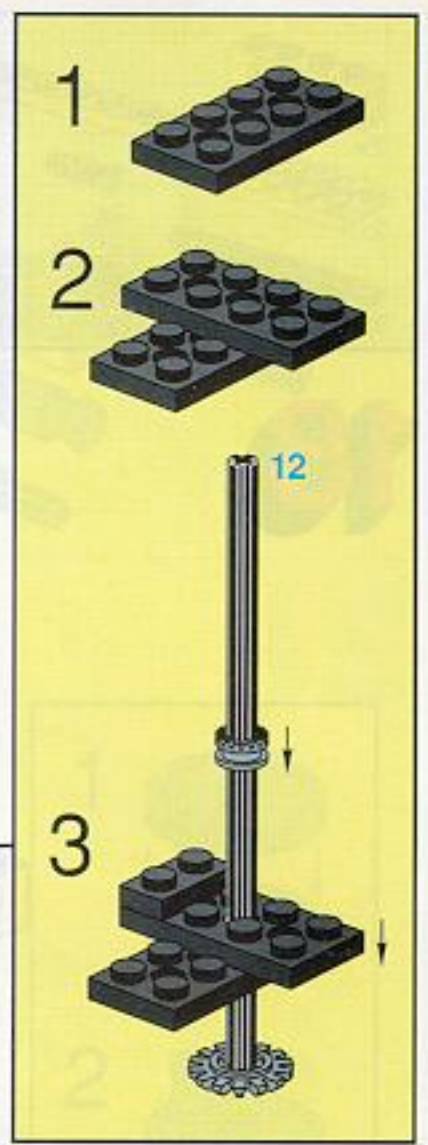




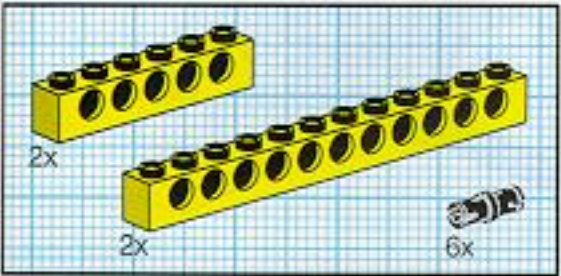
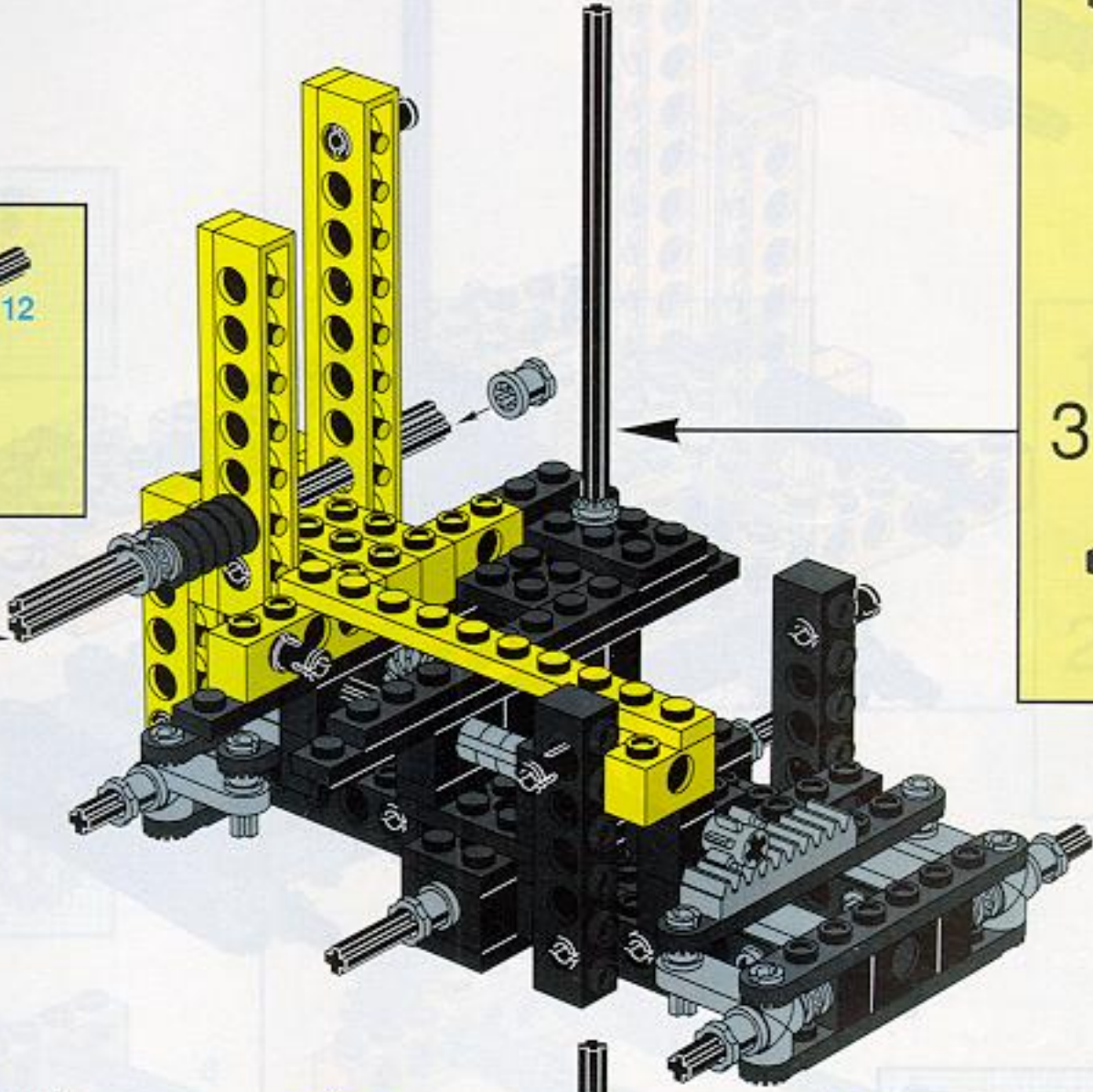
16



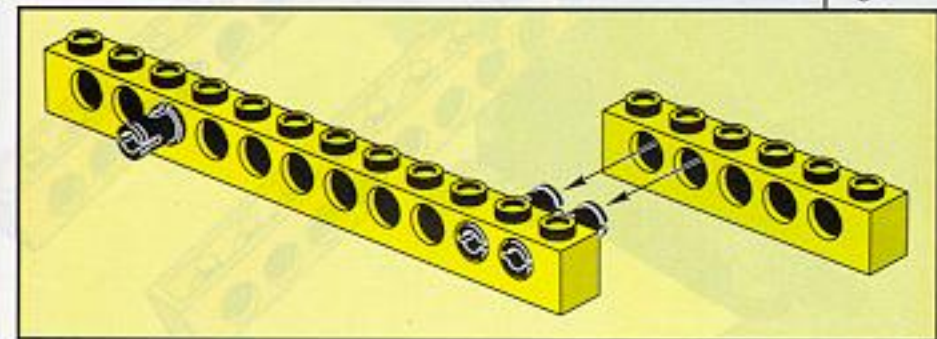
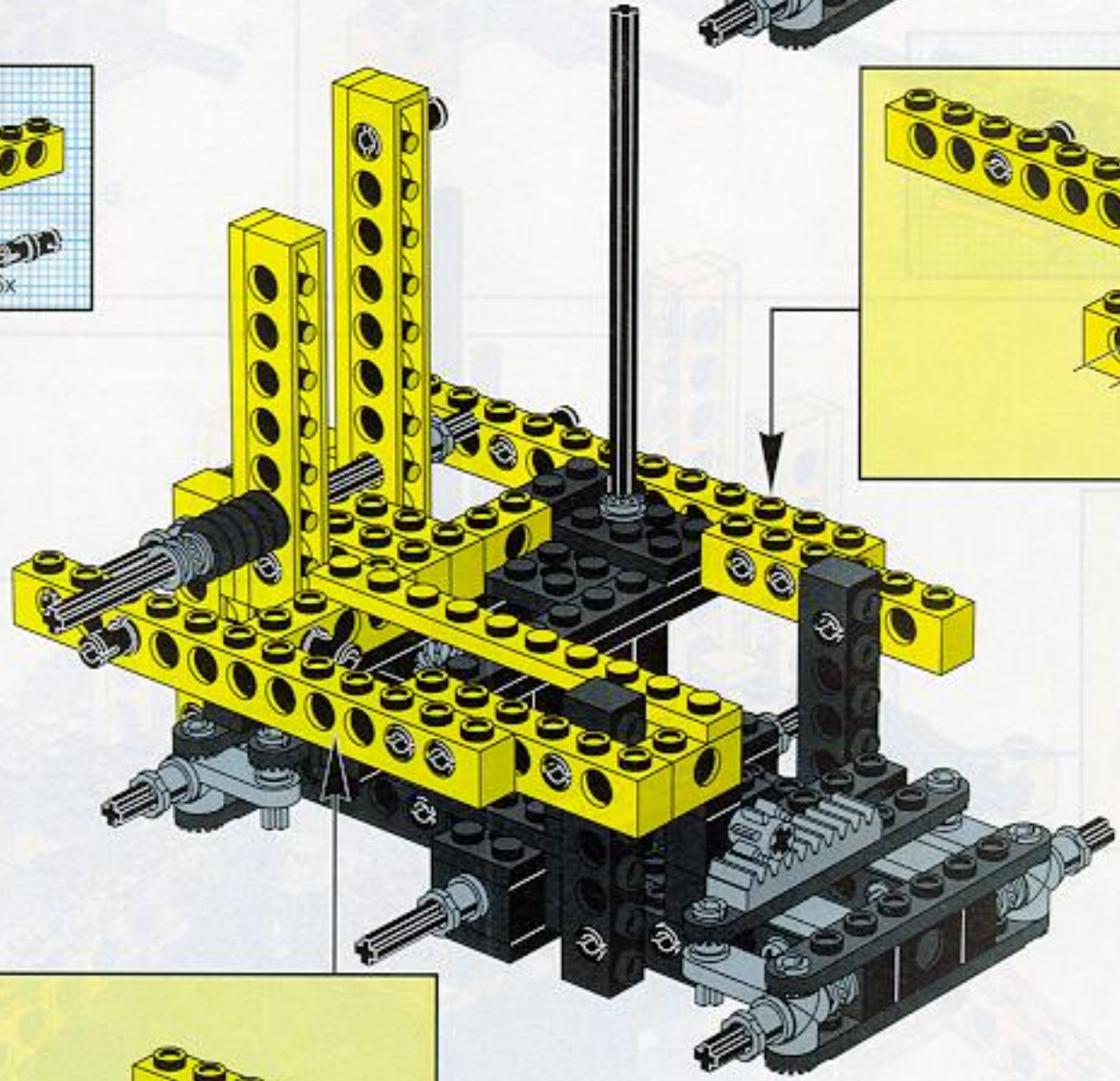
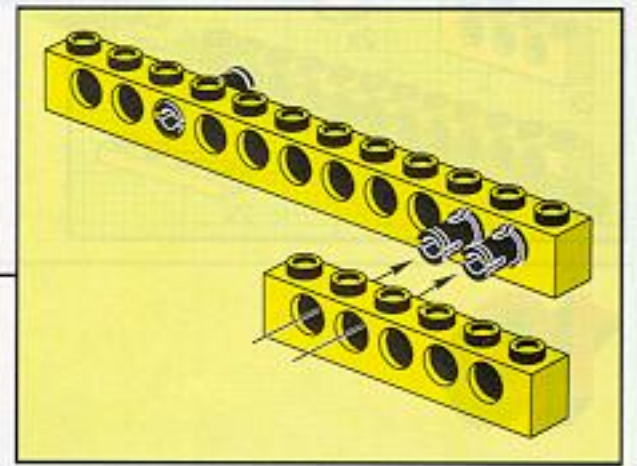
12

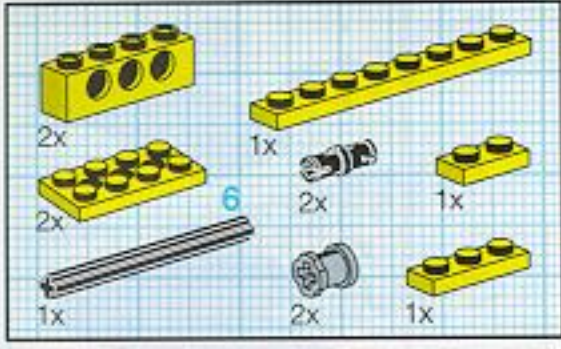


3

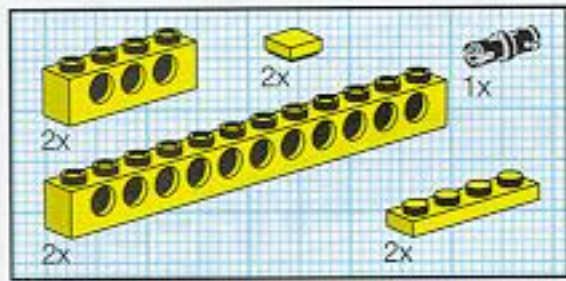
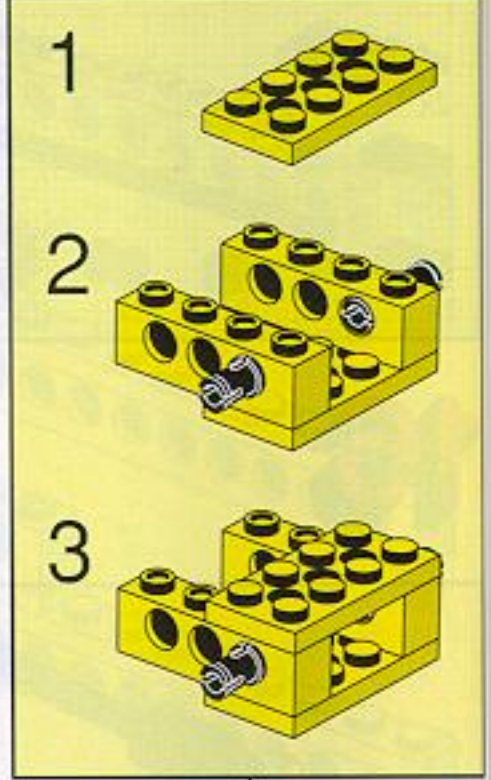
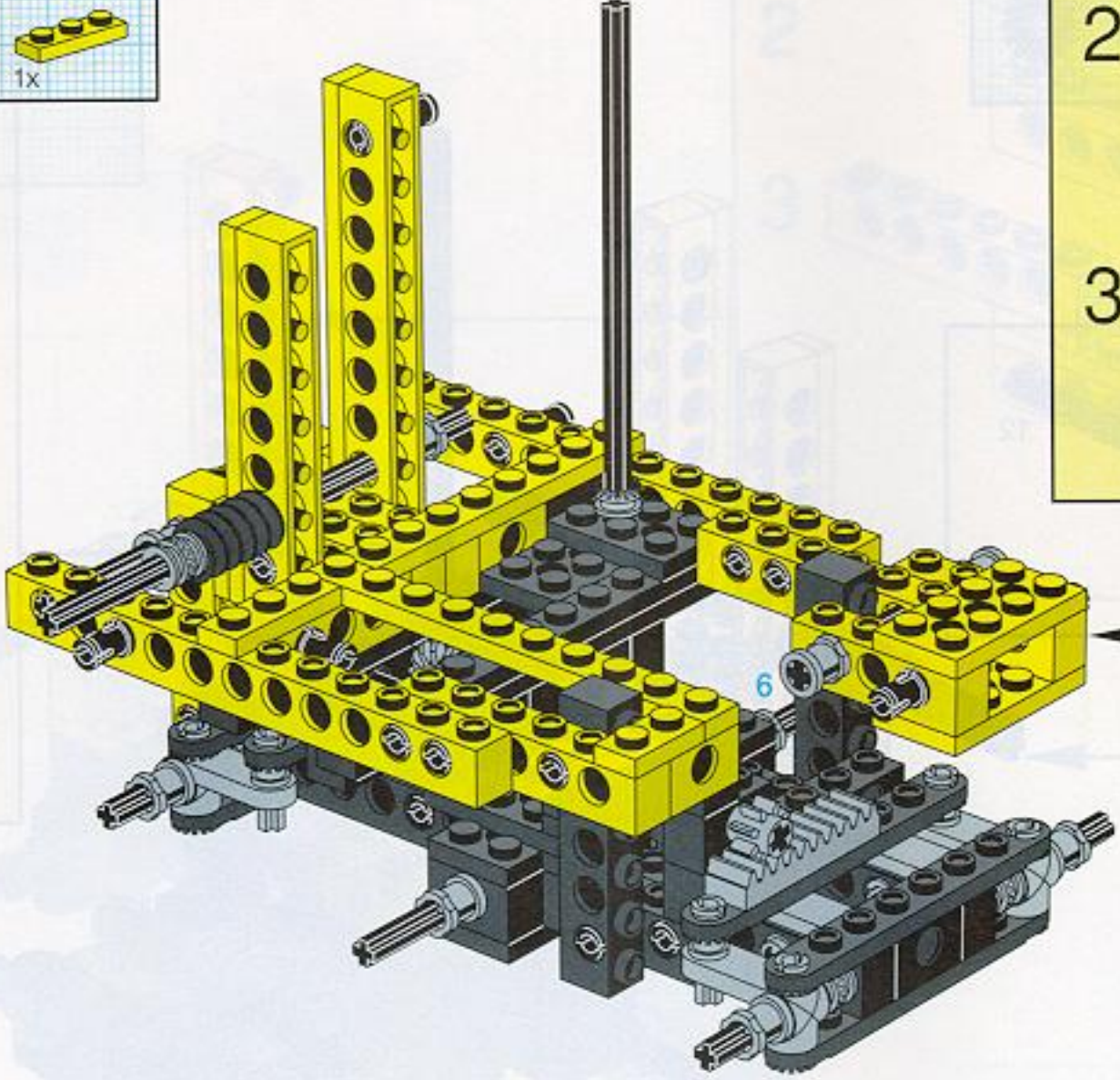


17

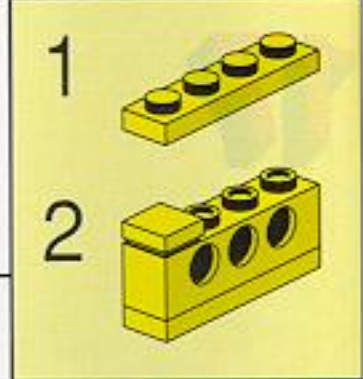
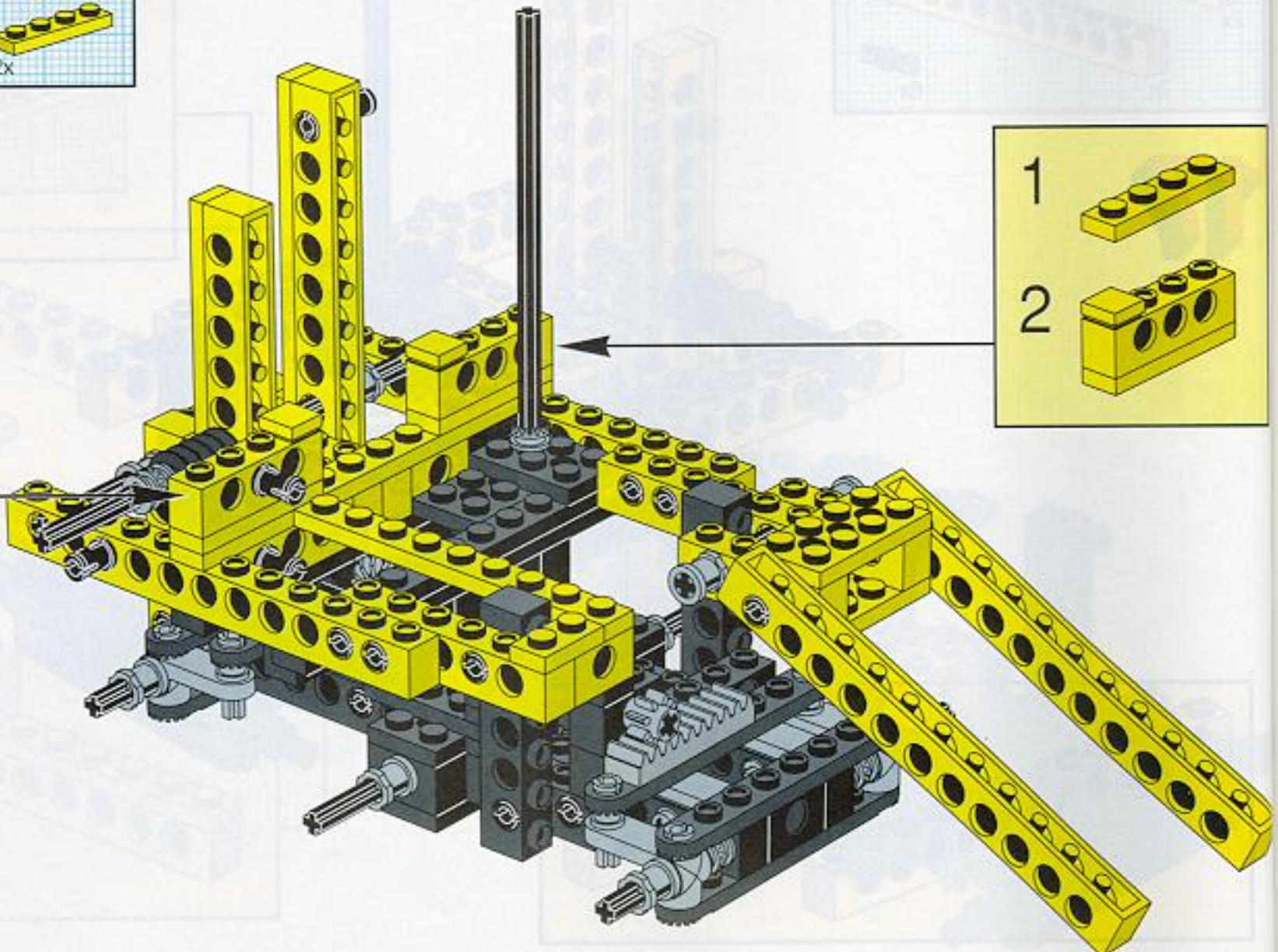
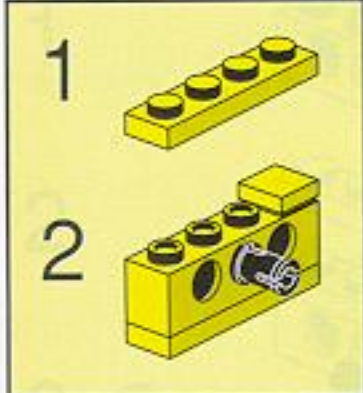


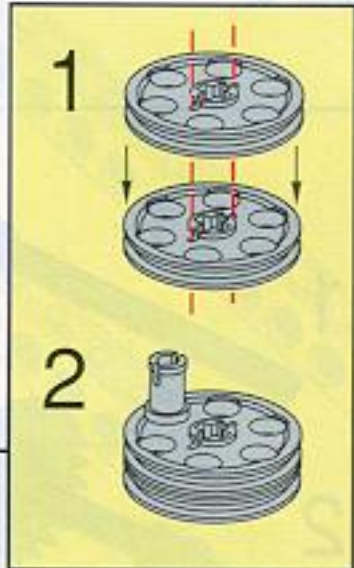
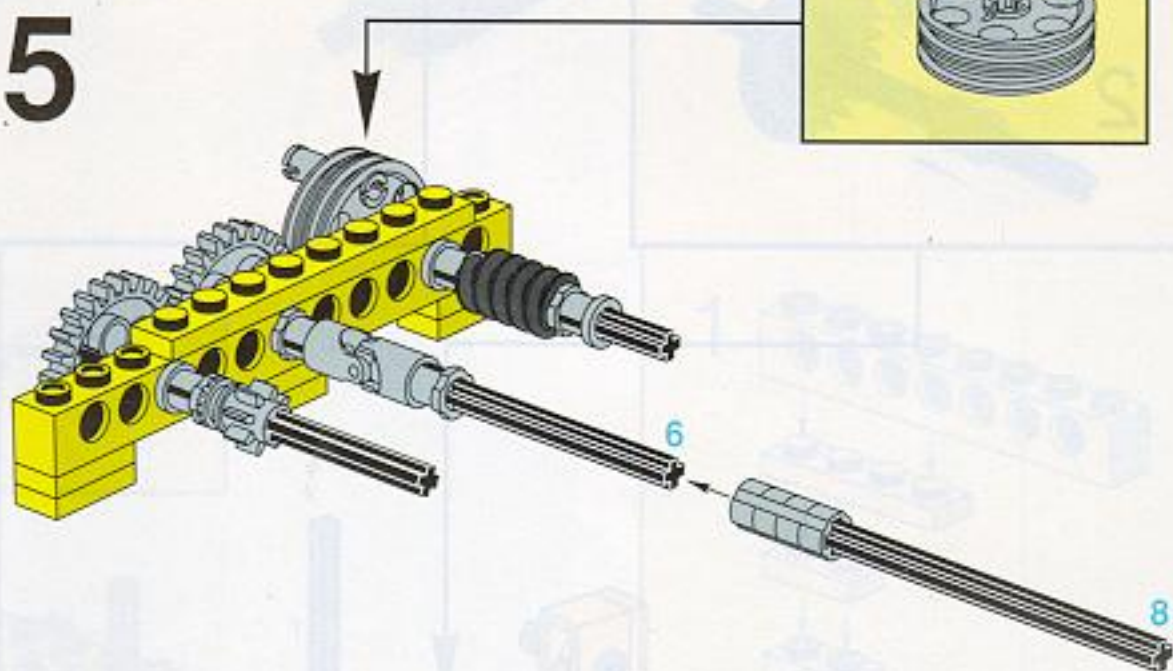
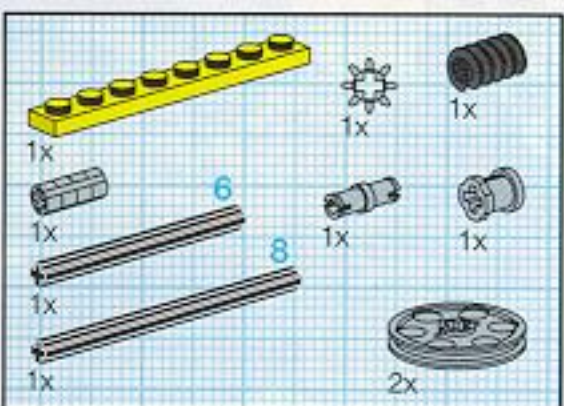
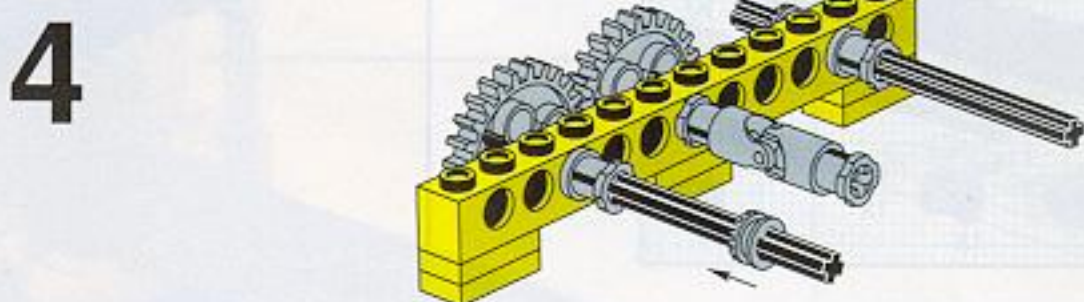
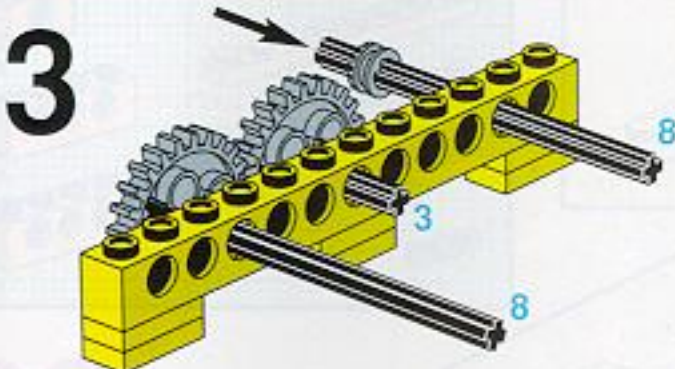
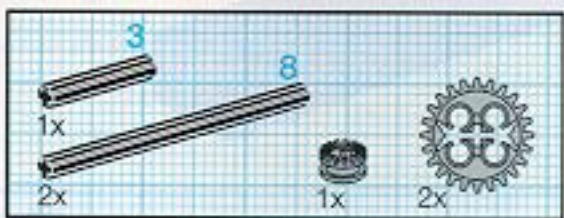
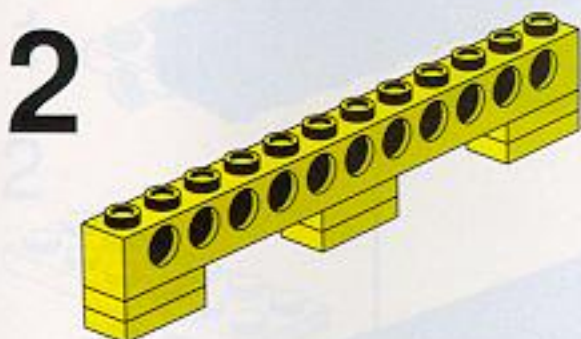
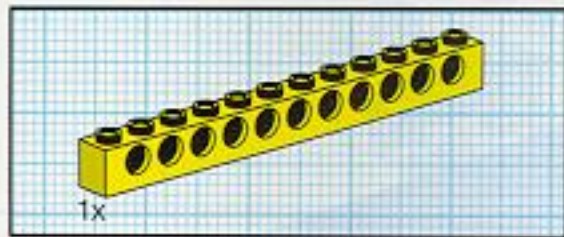
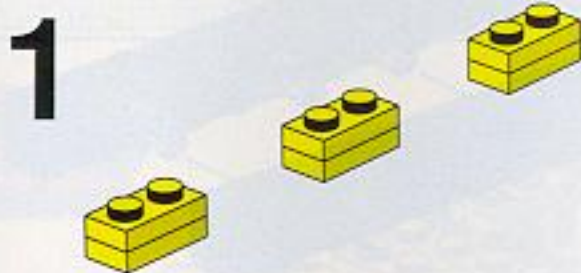
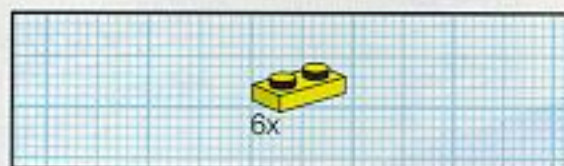


18

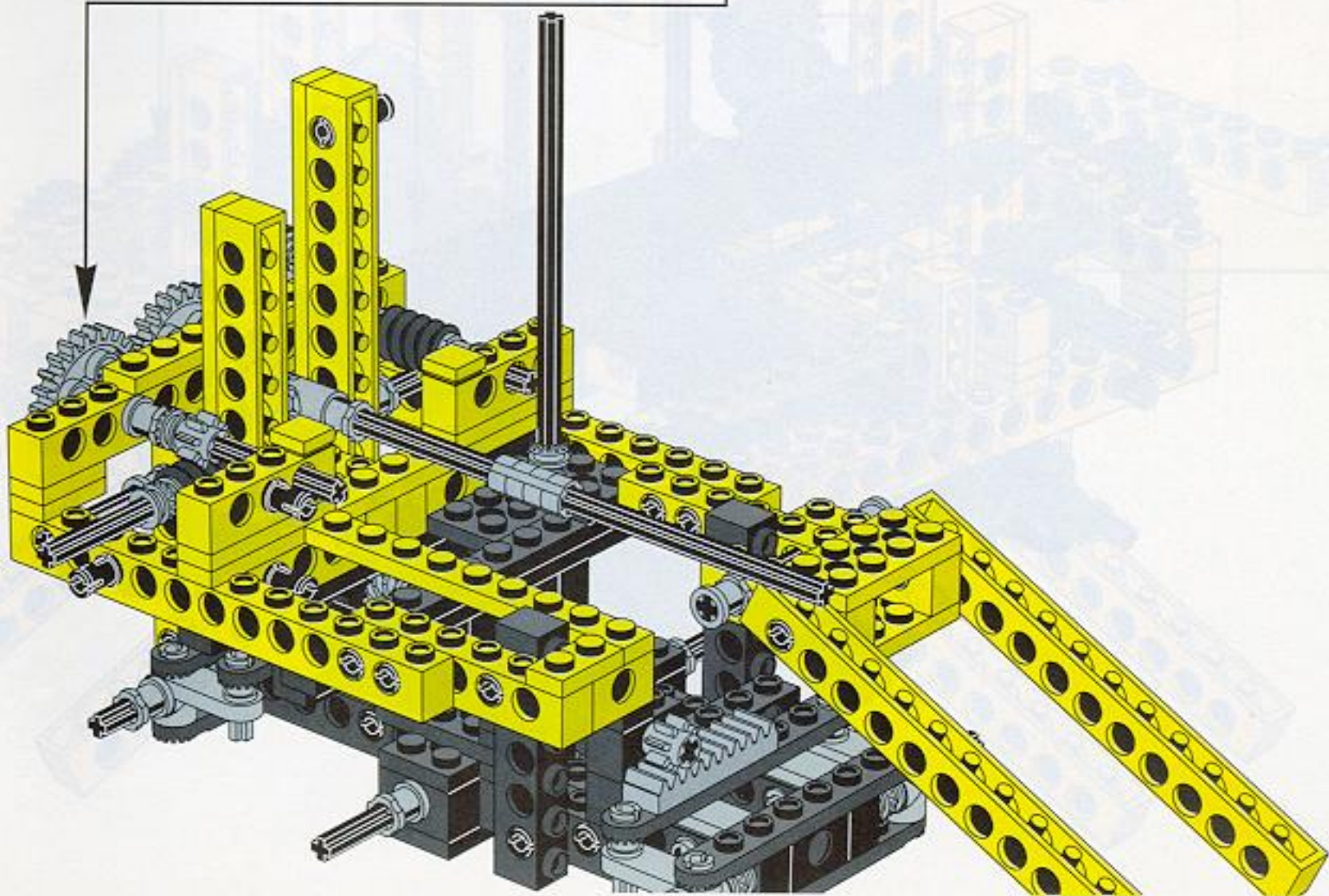


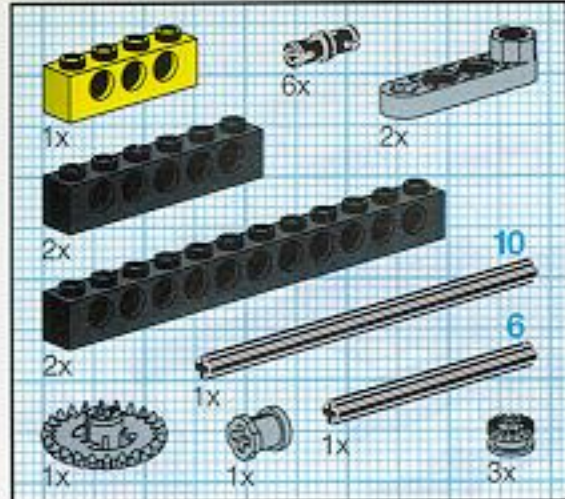
19



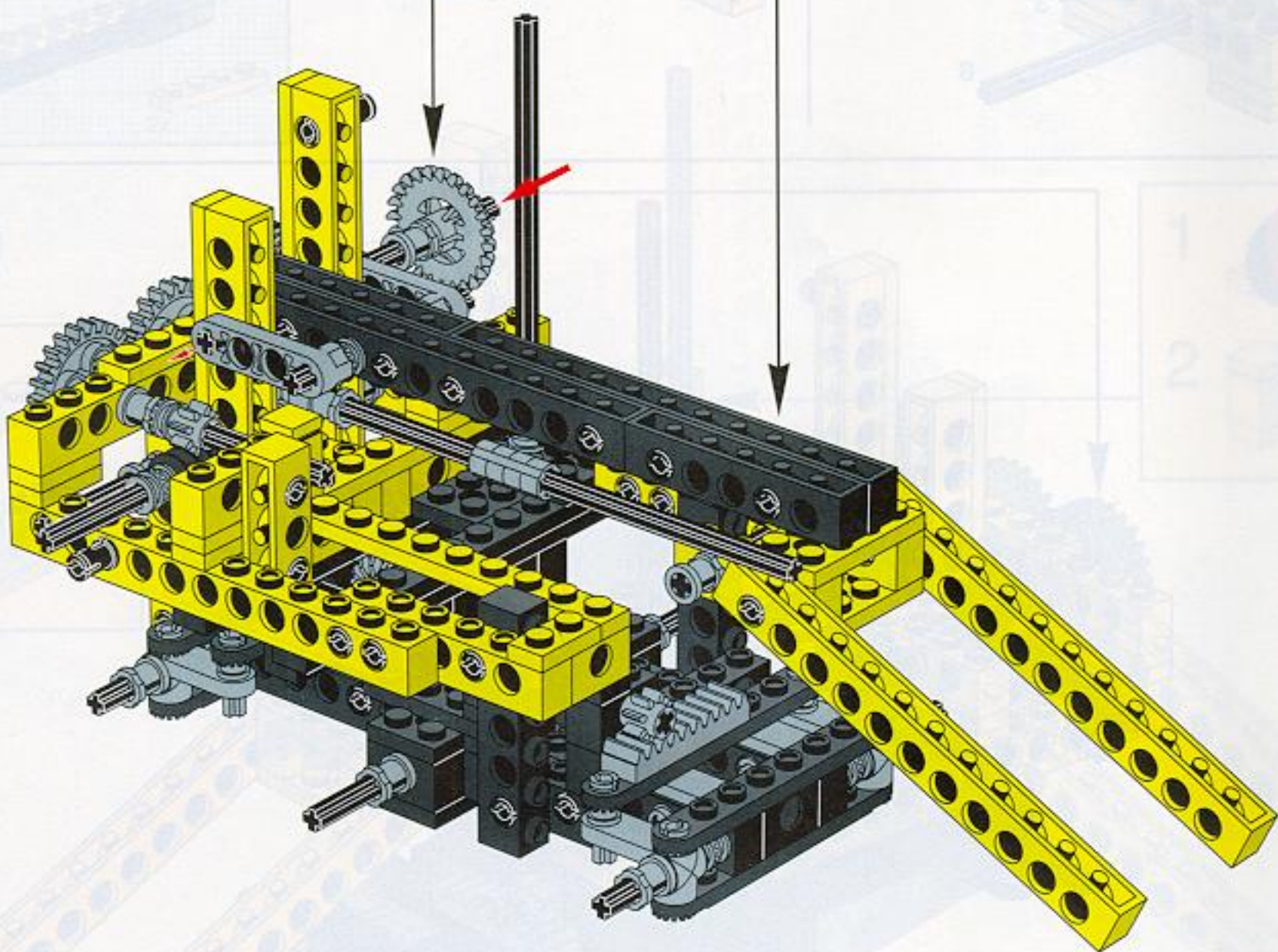
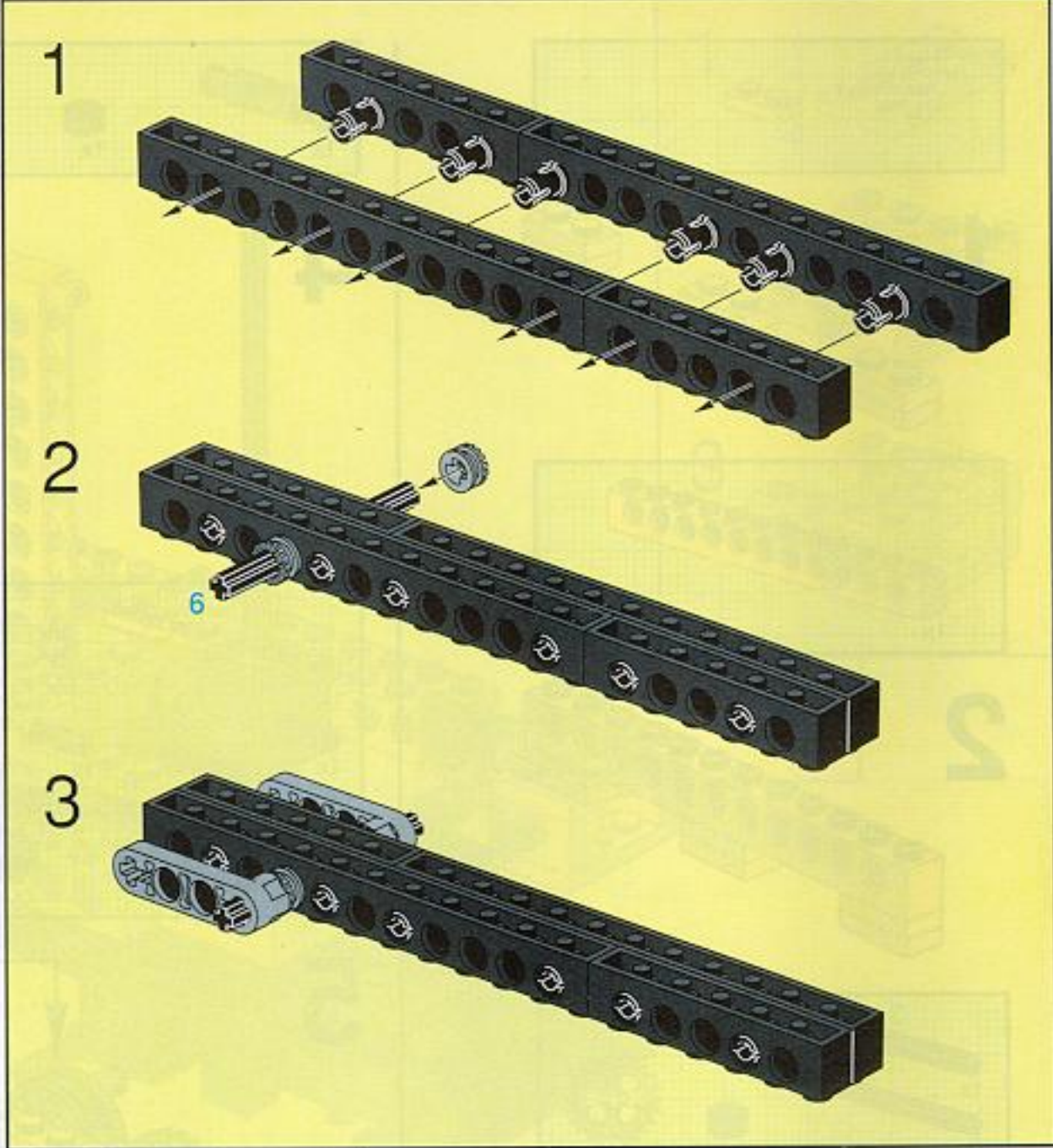
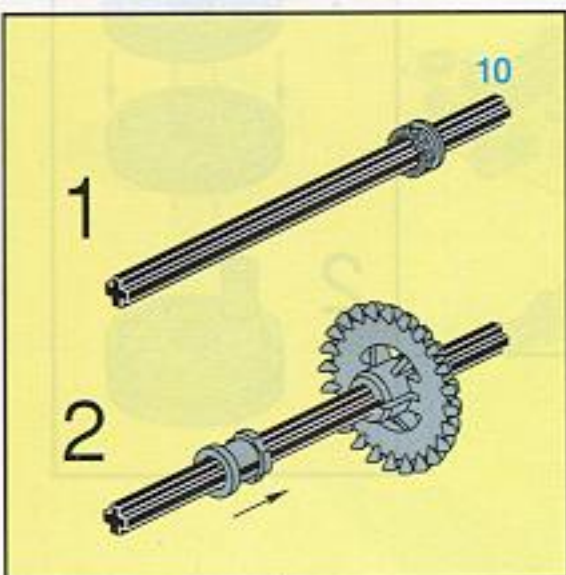


20

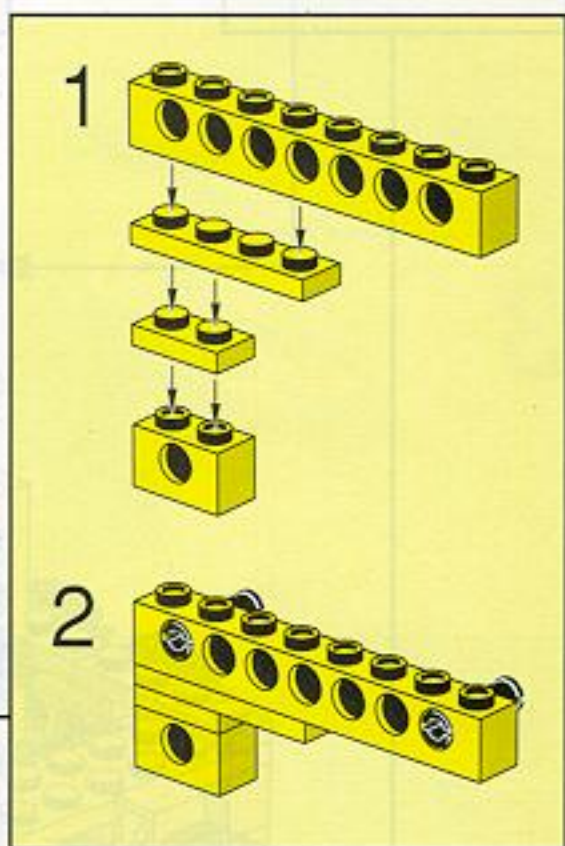
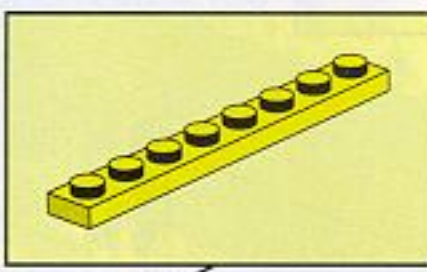
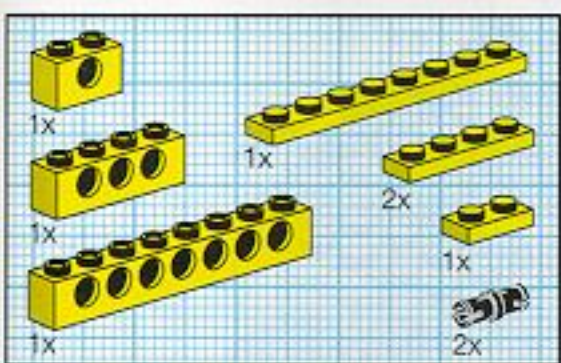
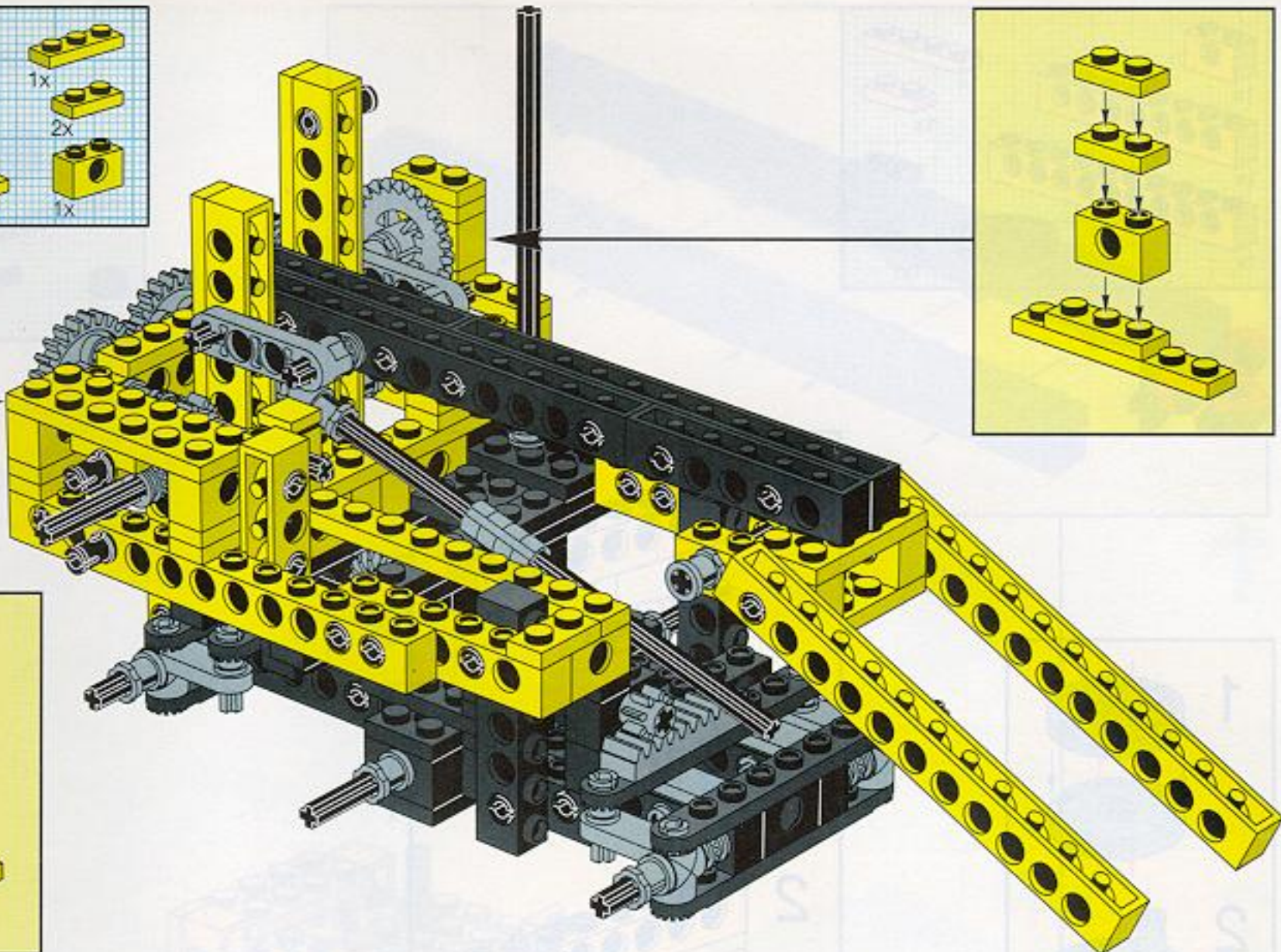
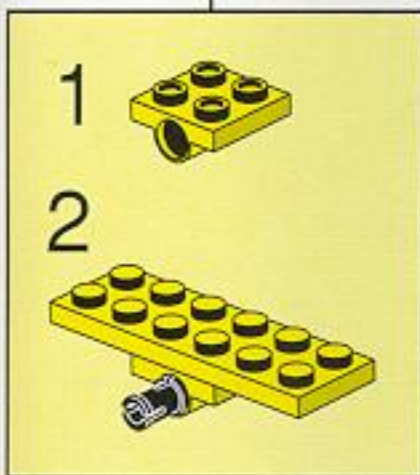
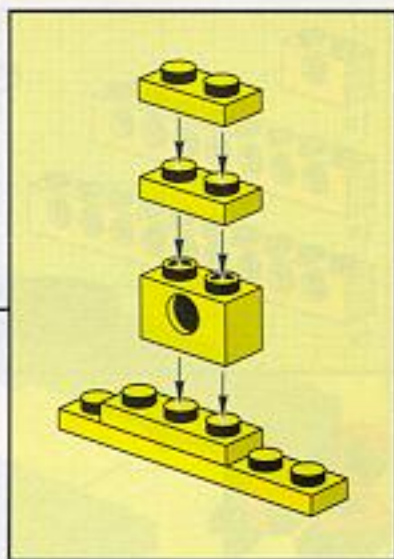
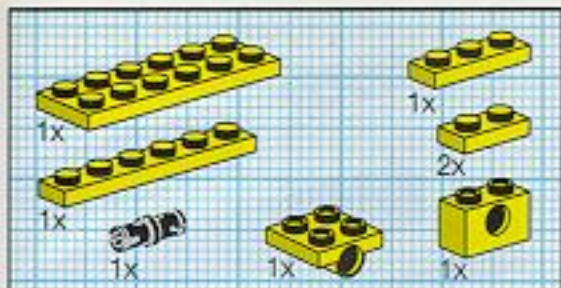




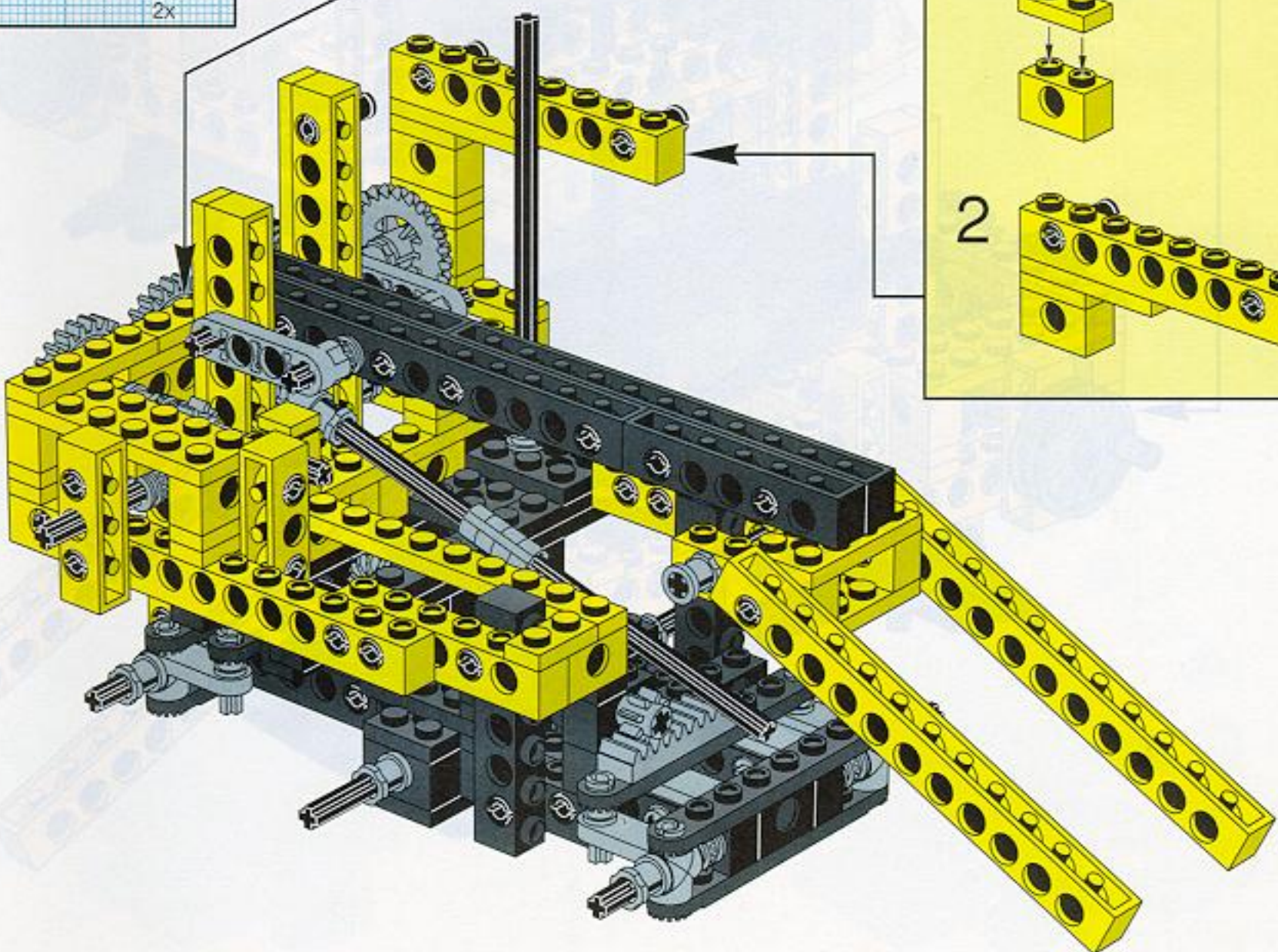
21

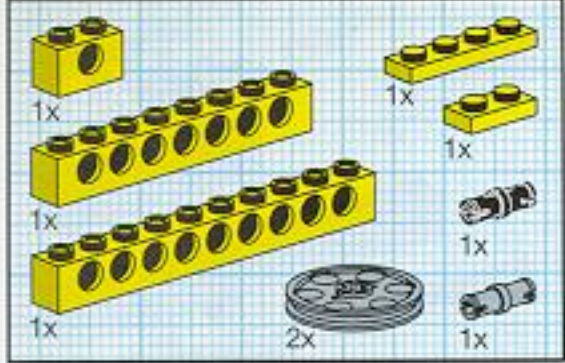


22

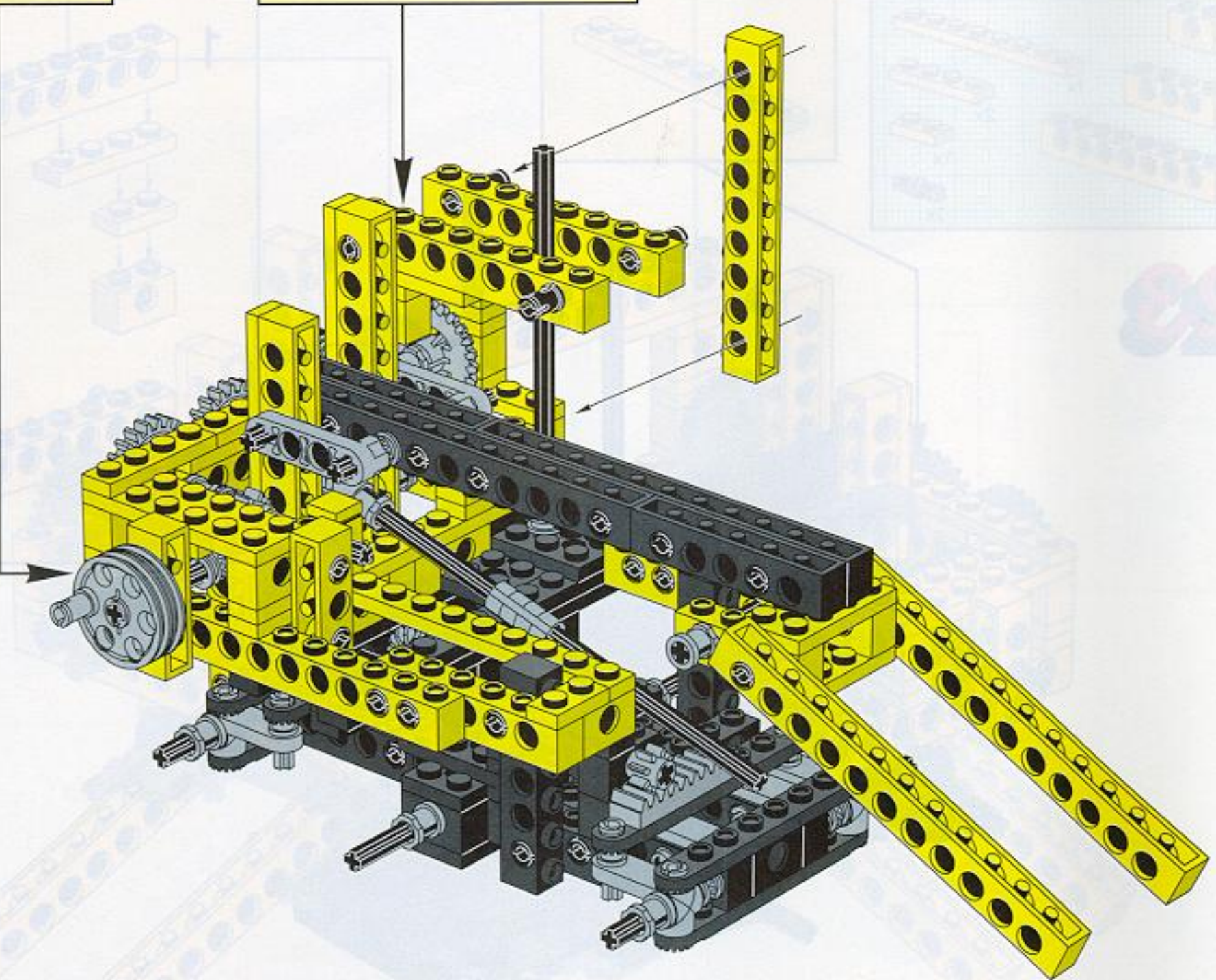
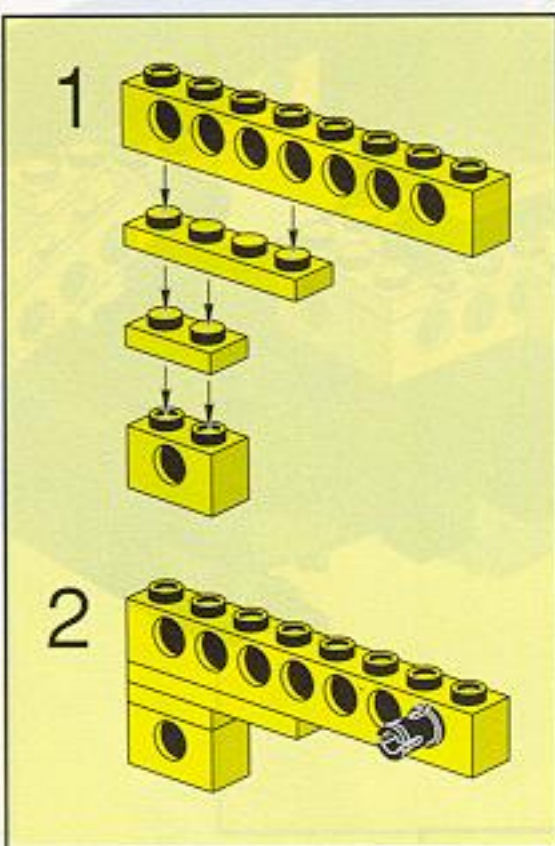
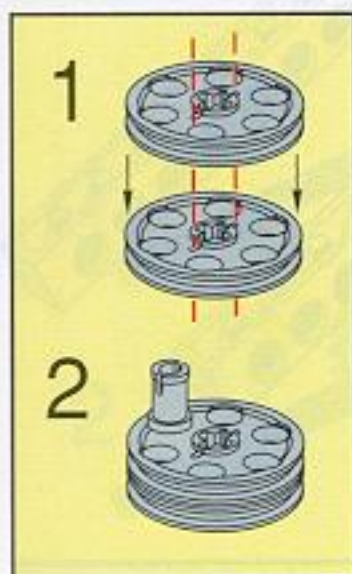


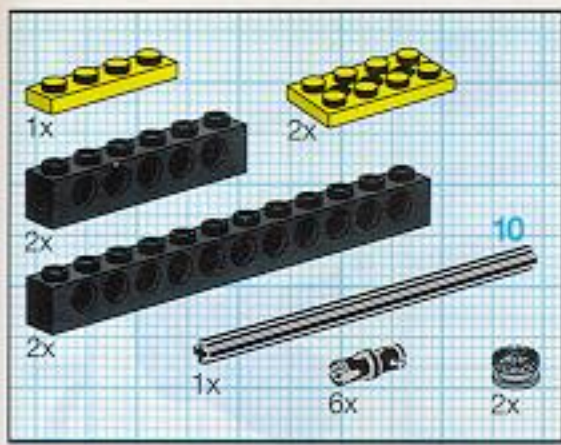
23



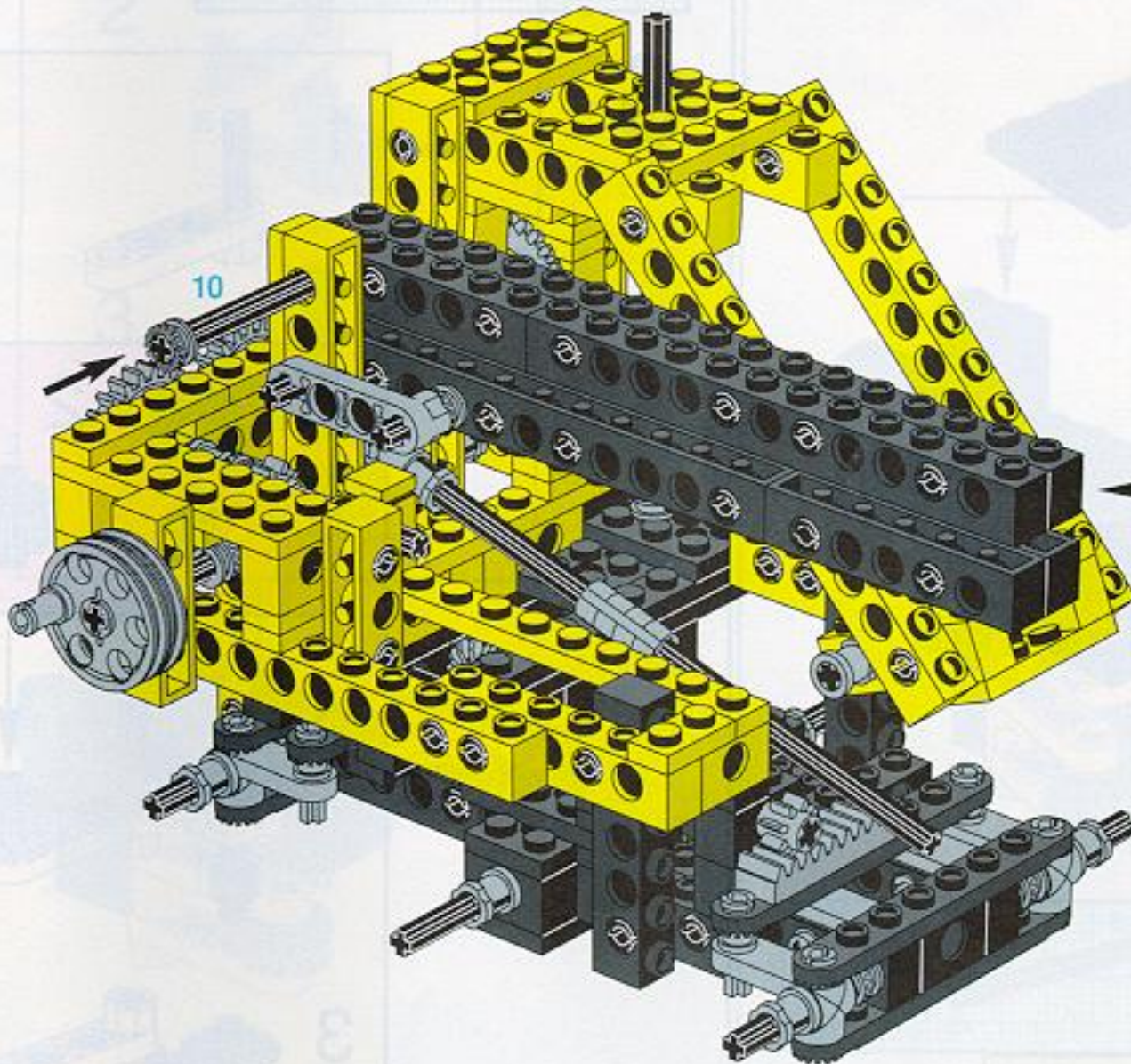
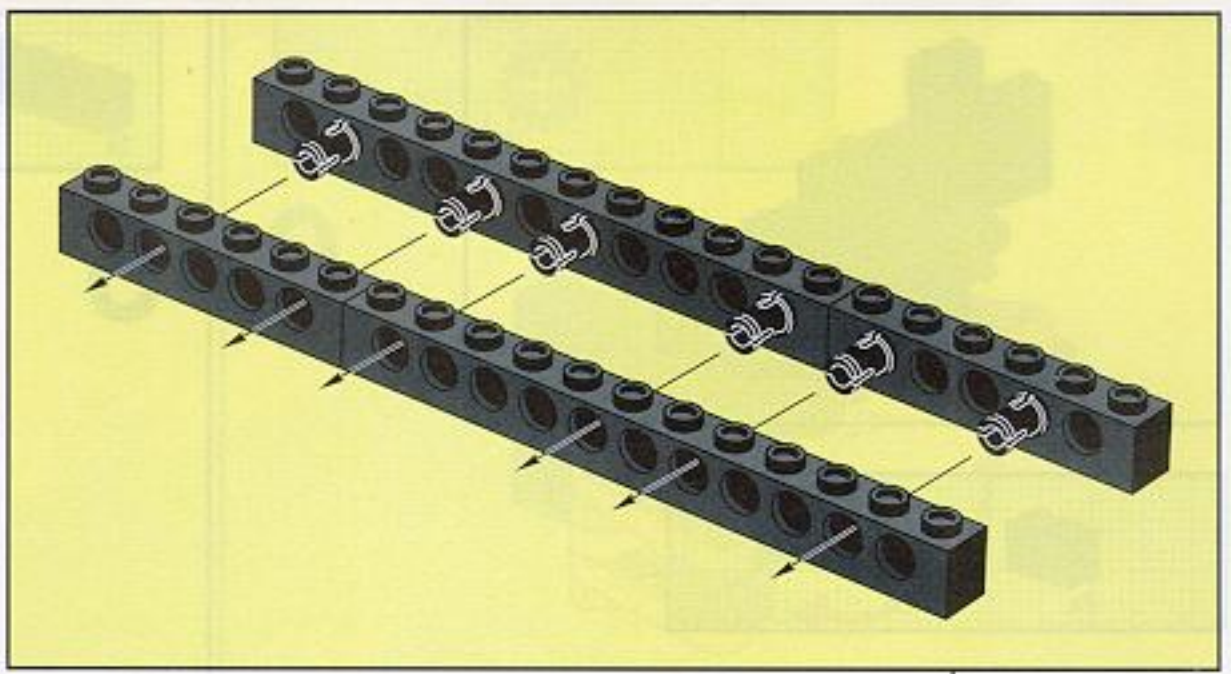


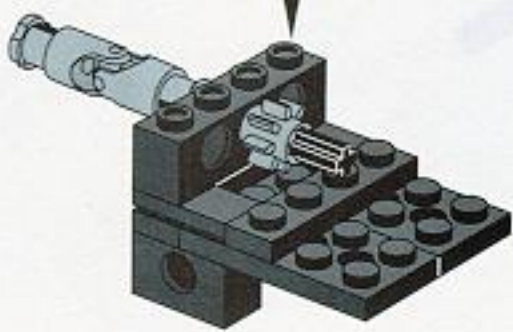
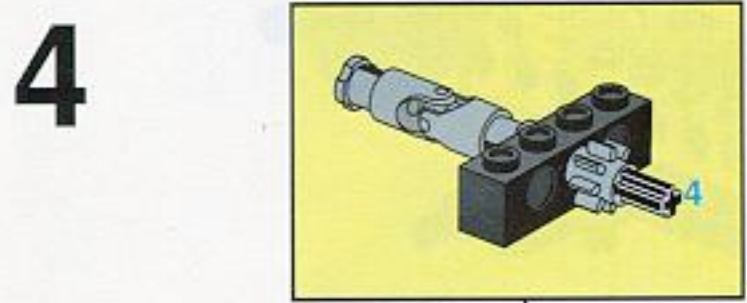
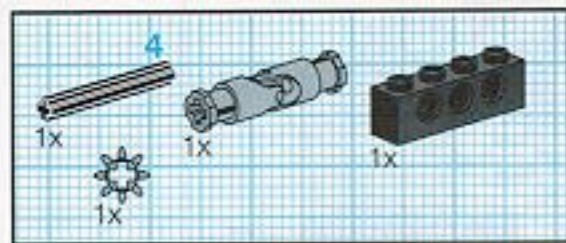
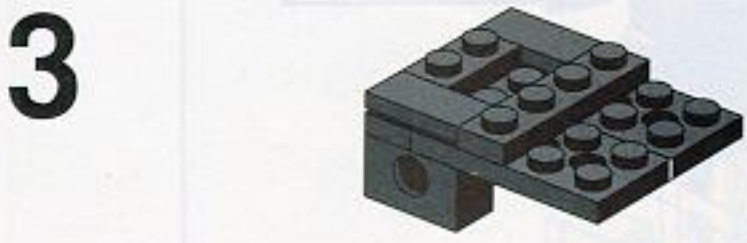
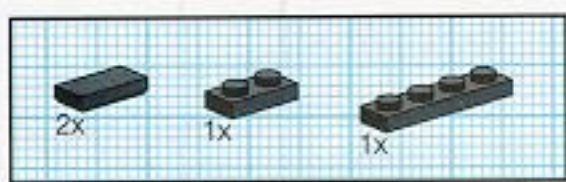
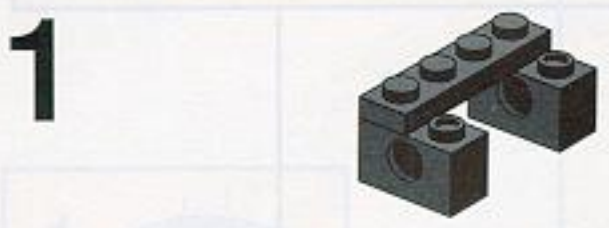
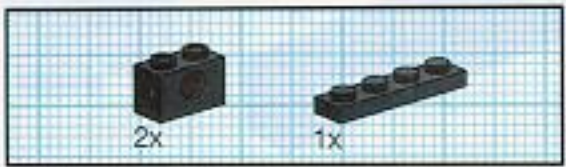
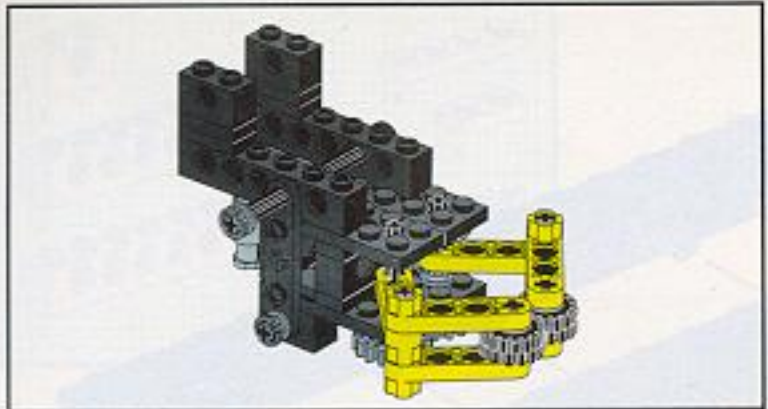
24



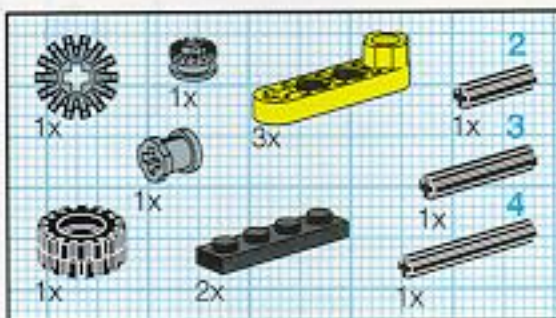
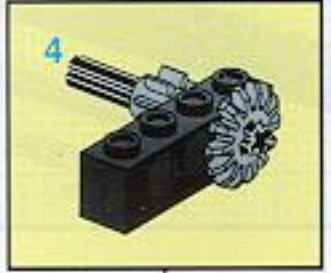


25

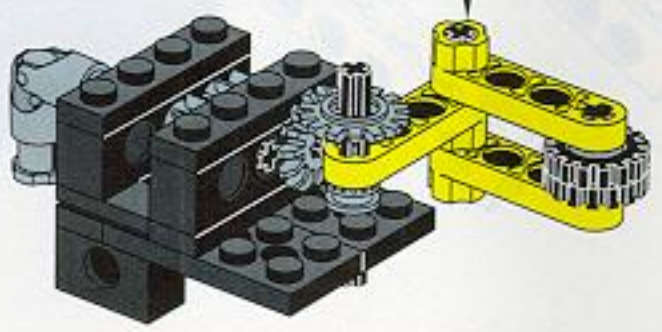
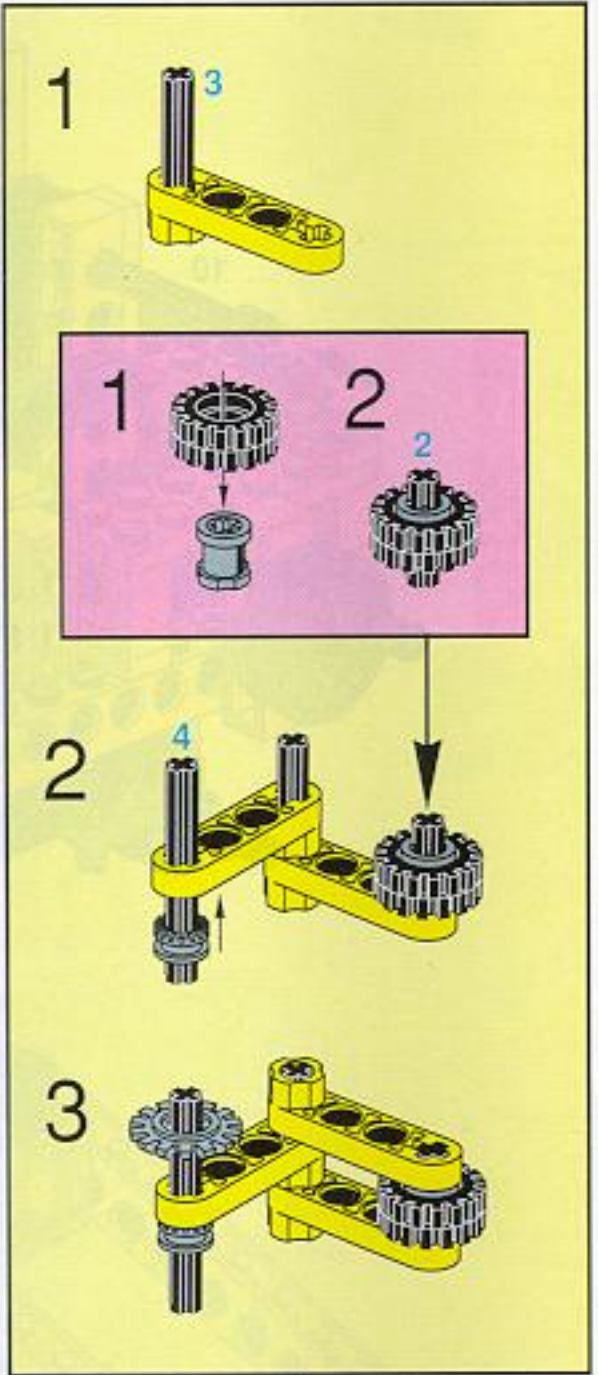


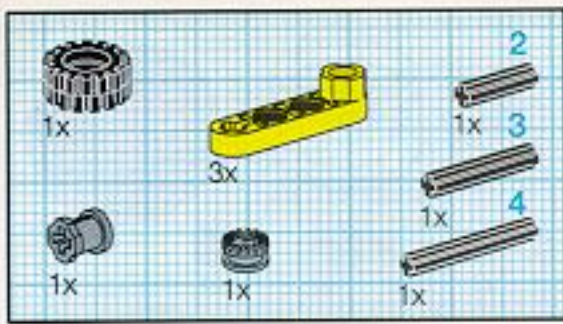


5

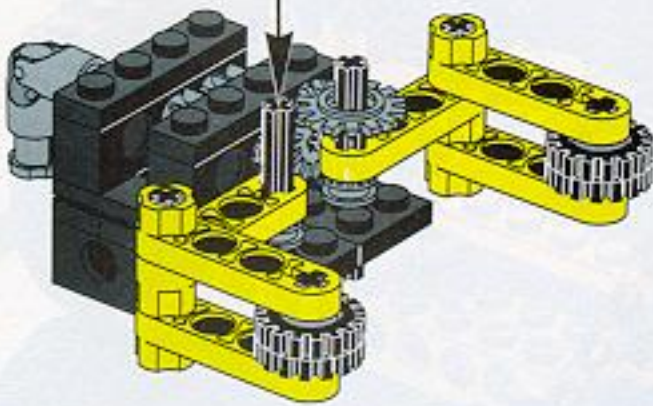
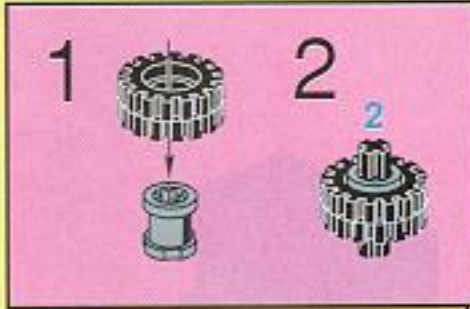
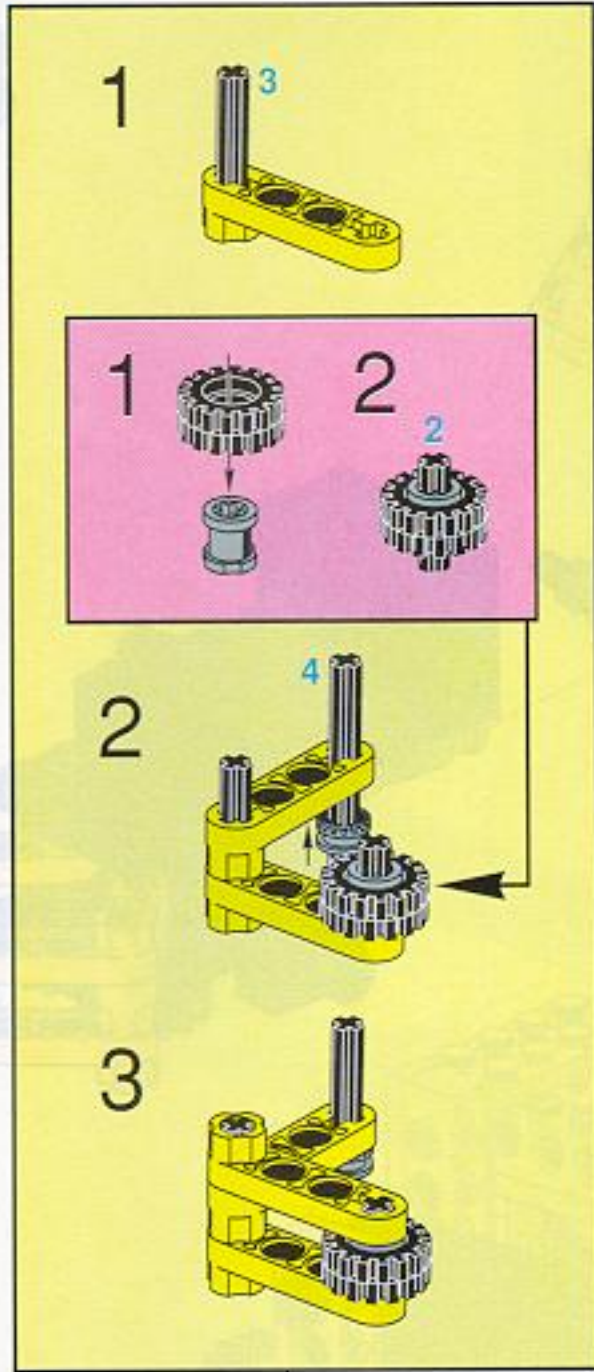


6

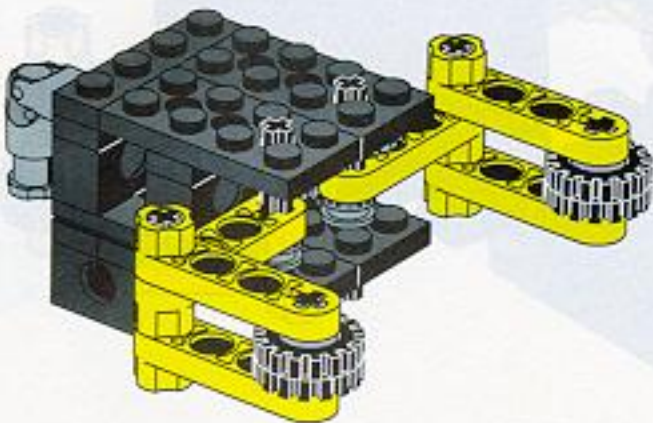




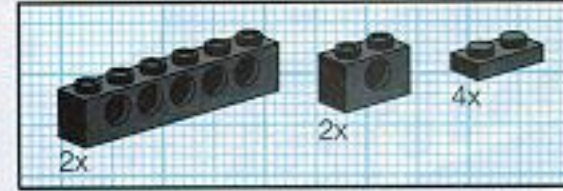
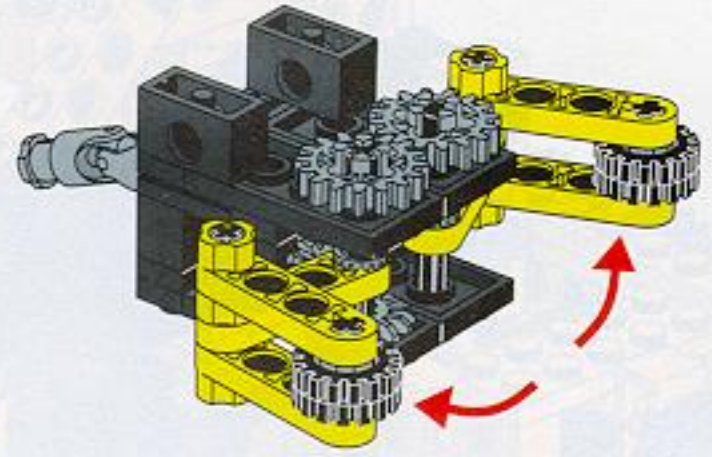
7



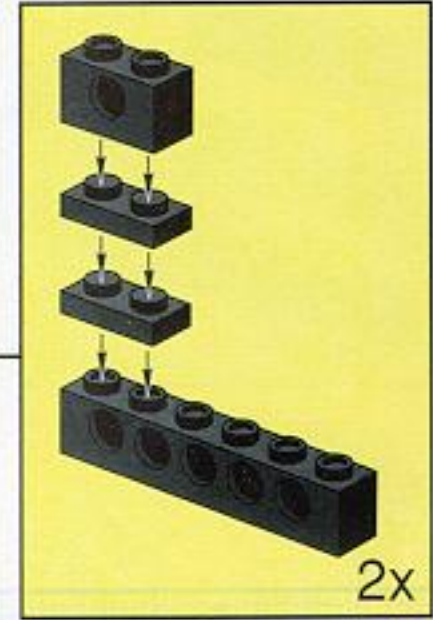
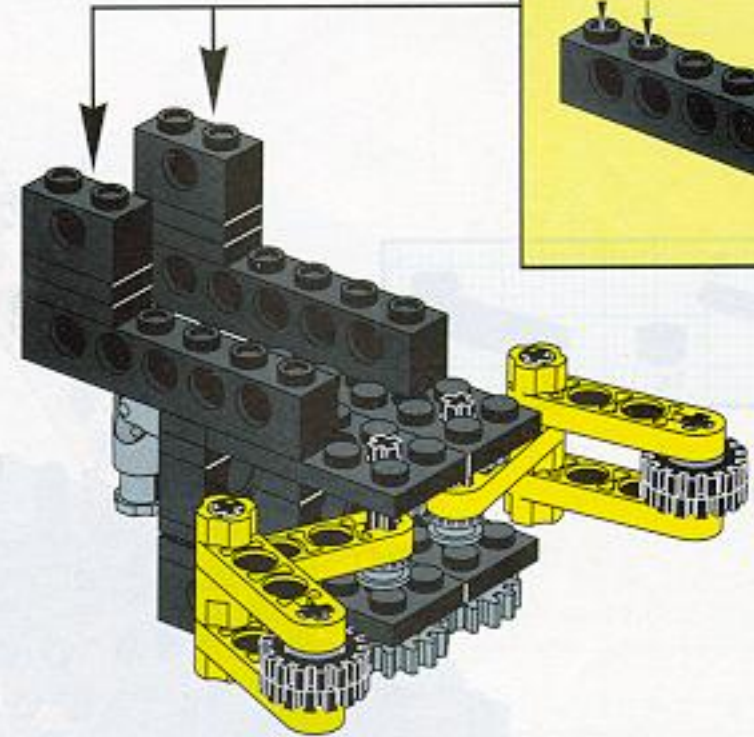
8



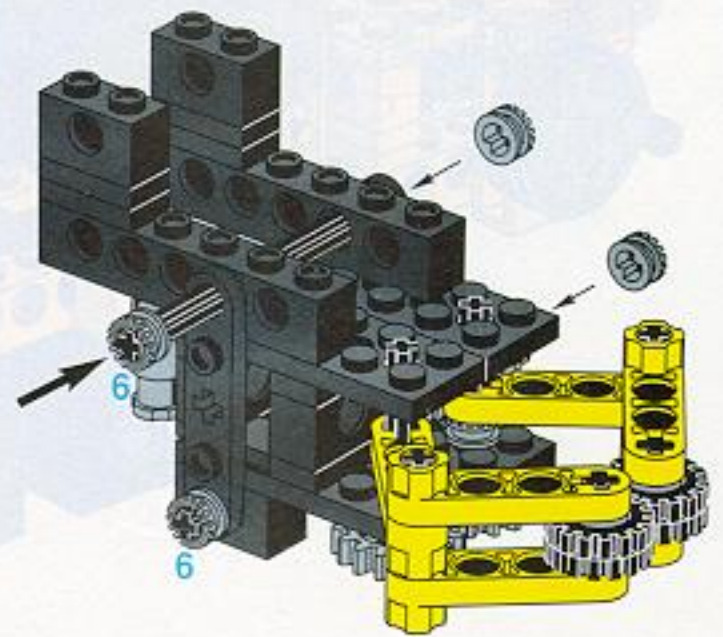
9



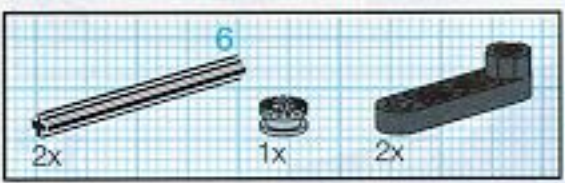
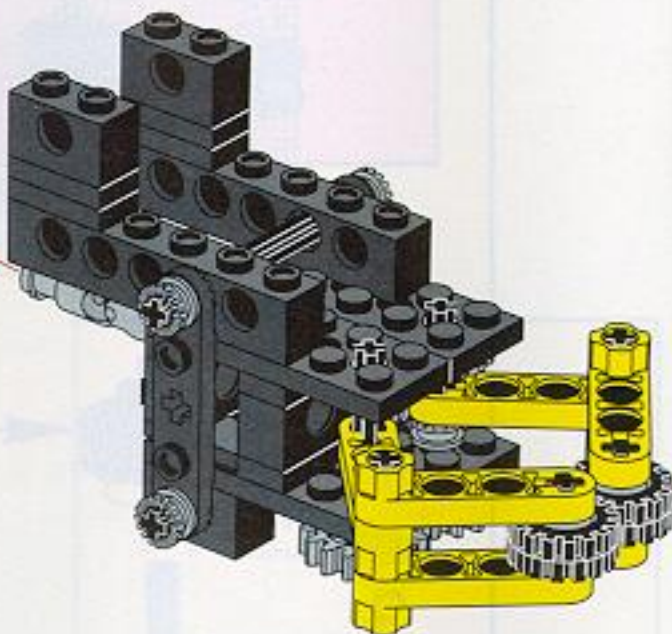
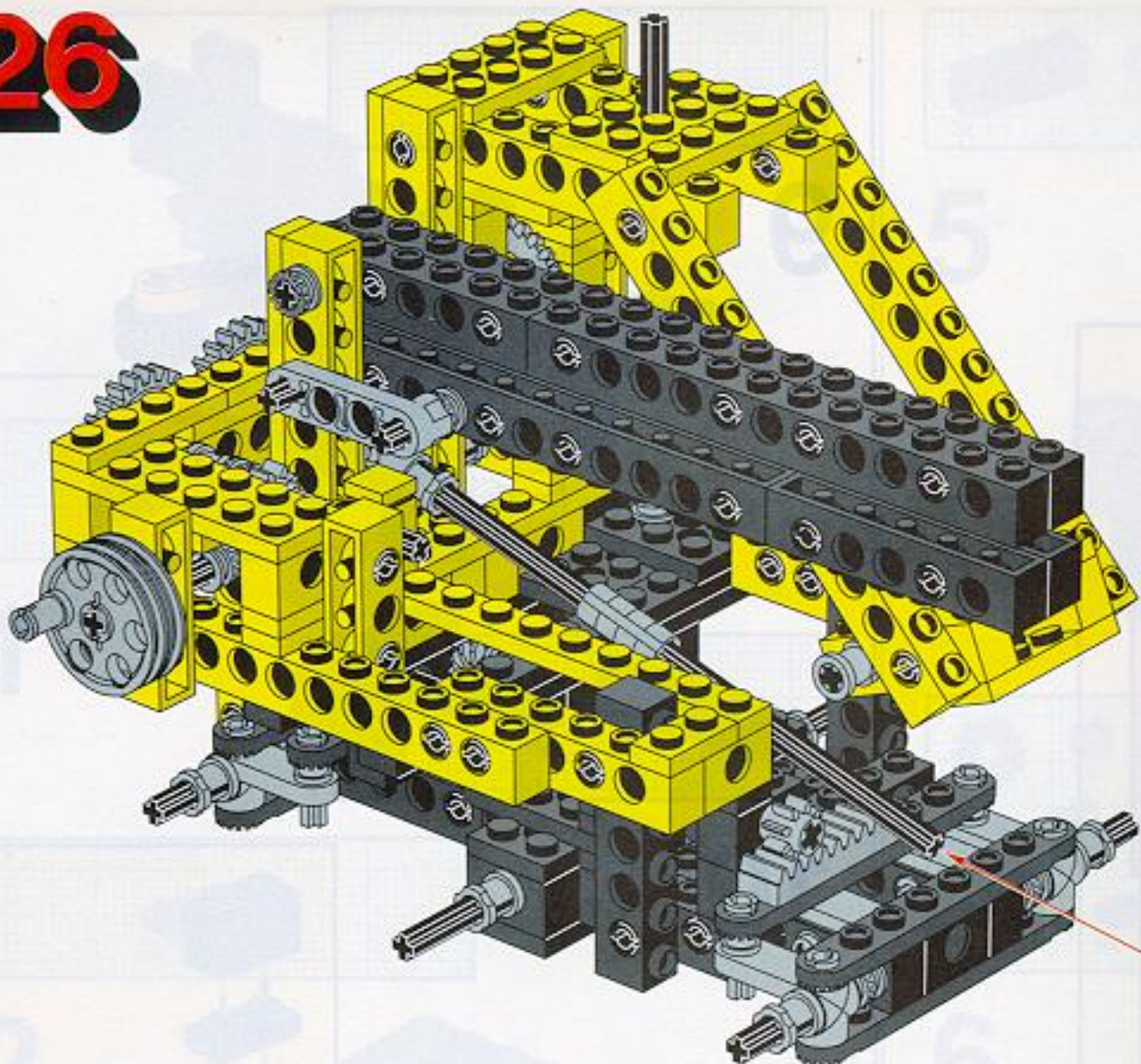
10



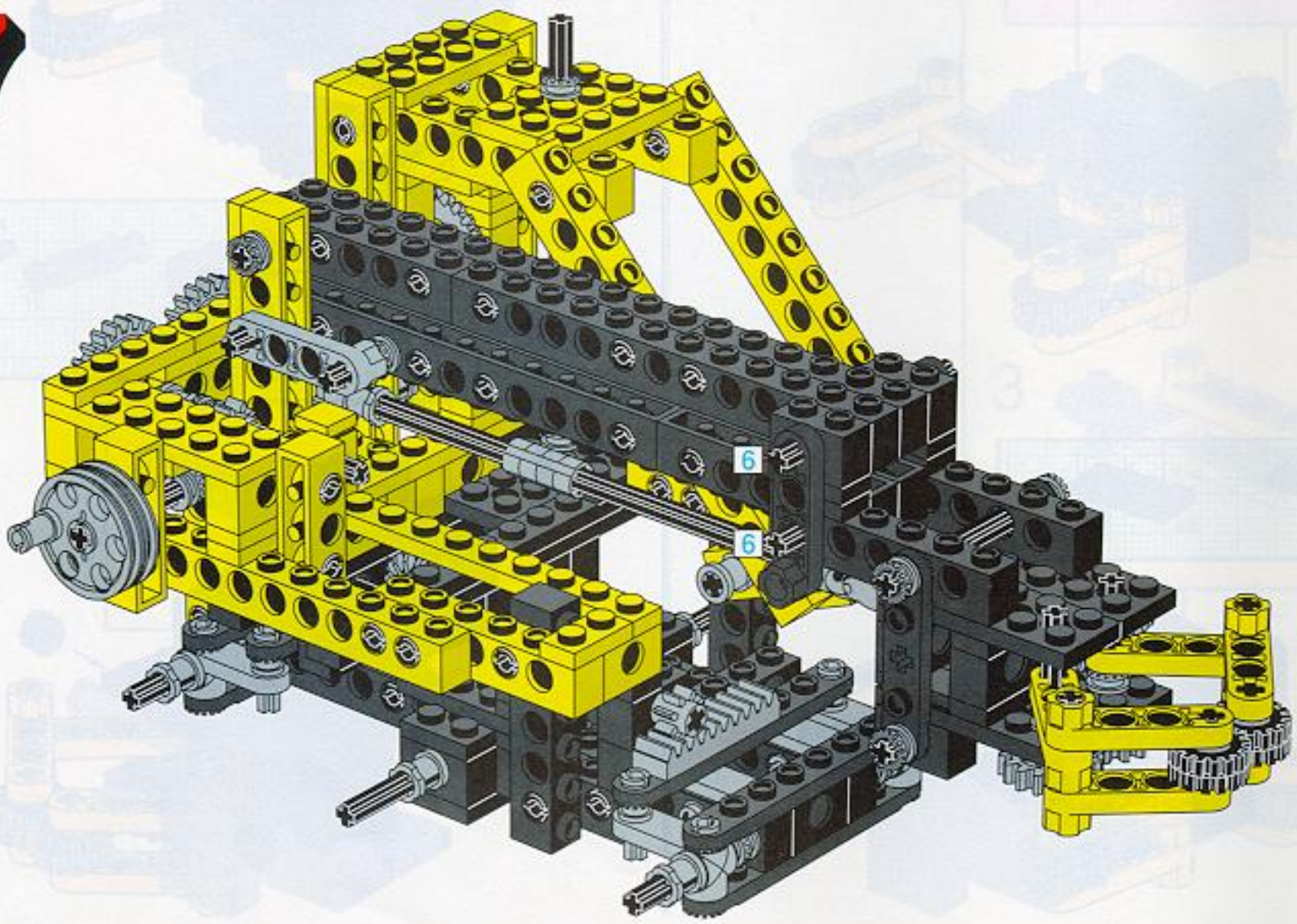
11

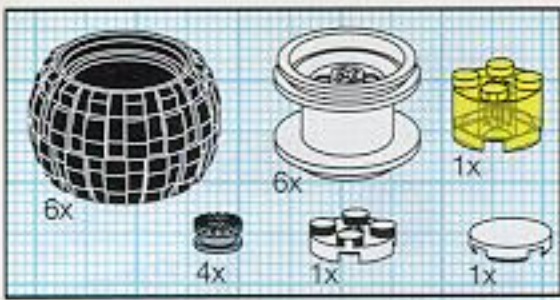


26

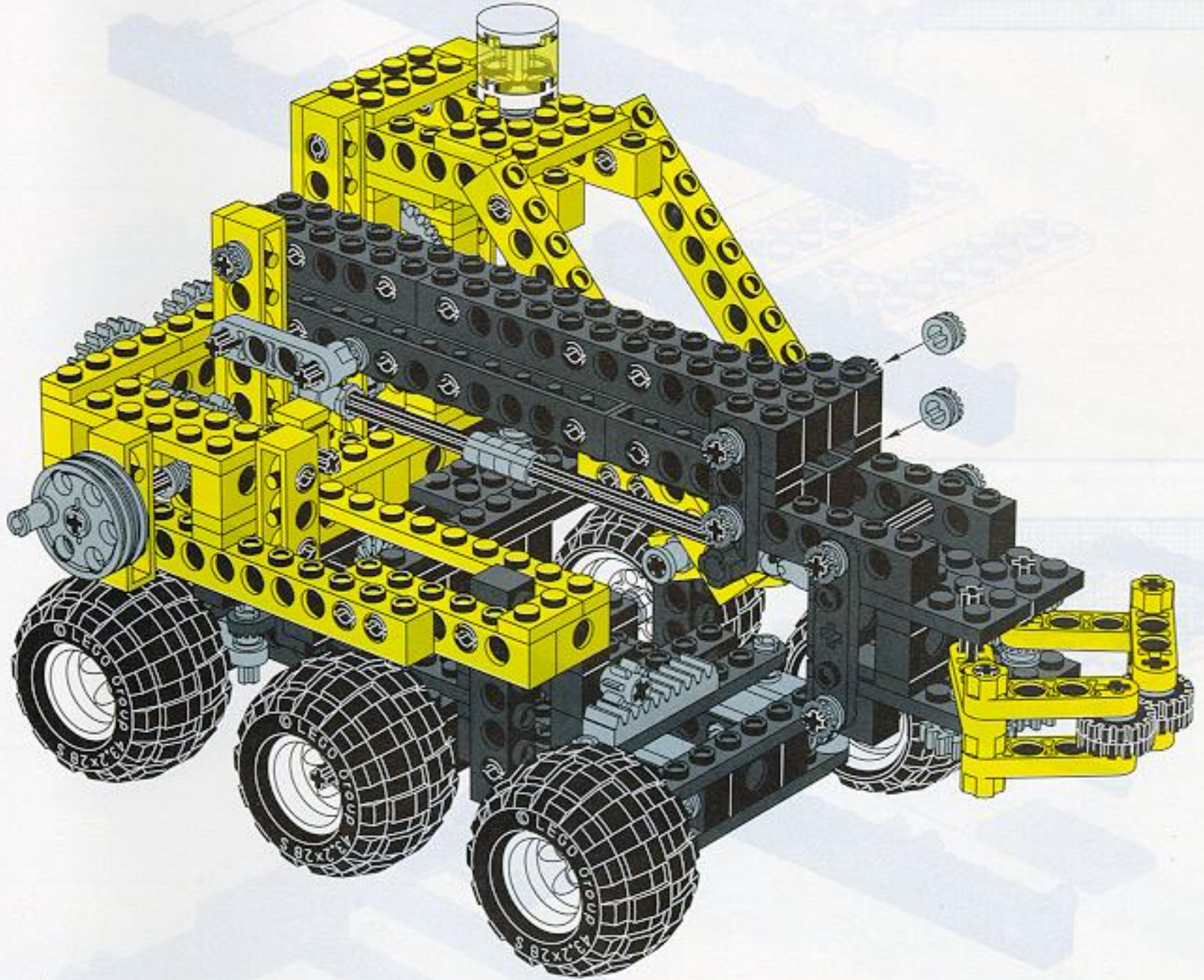
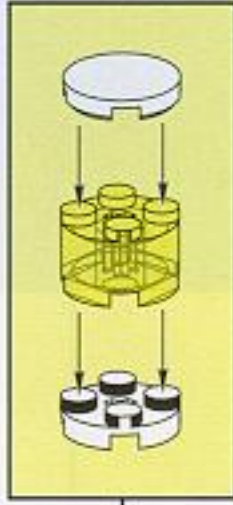


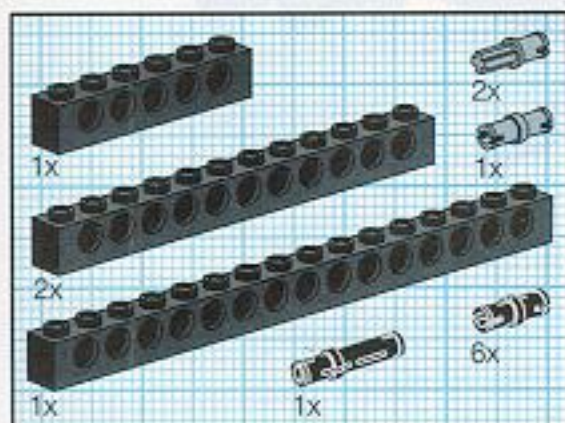
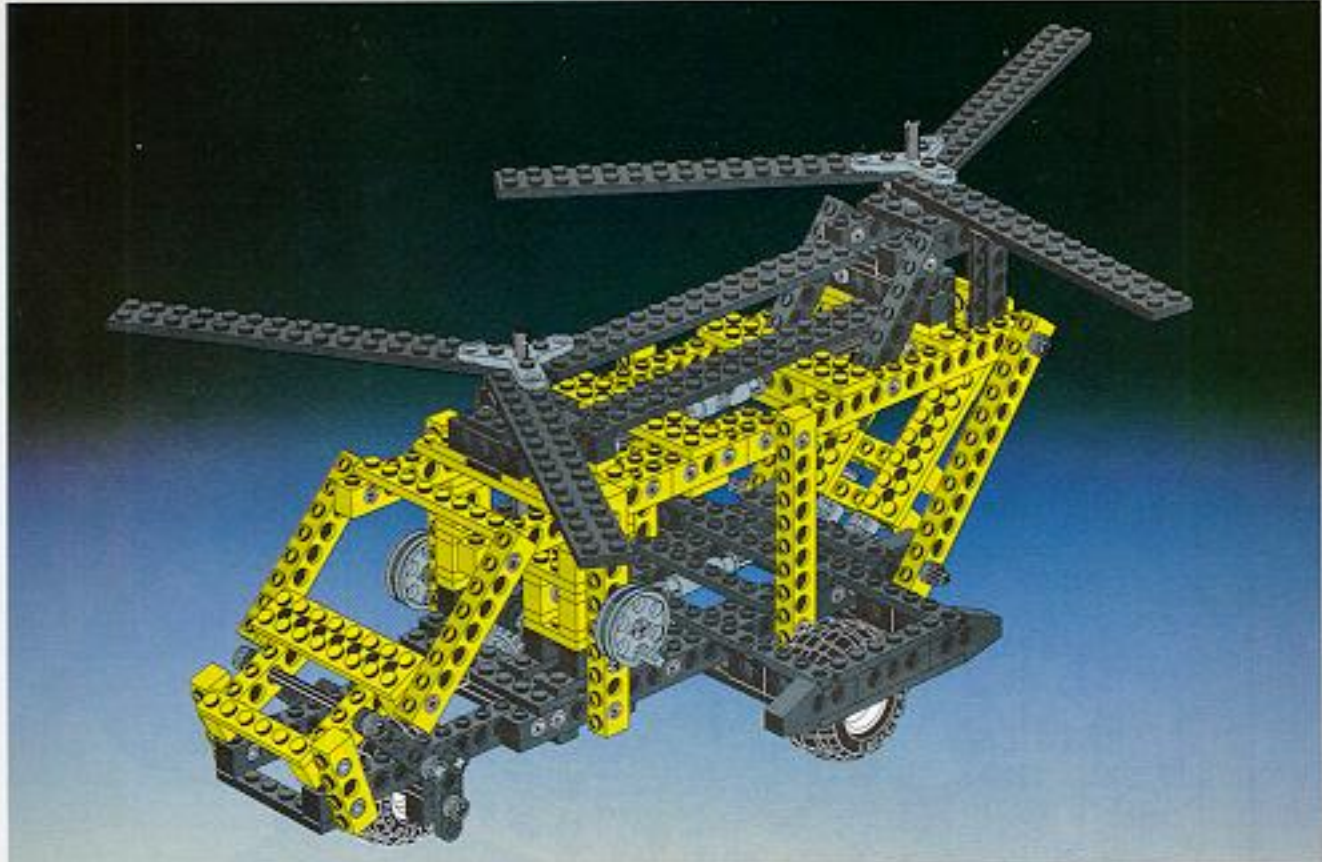
27



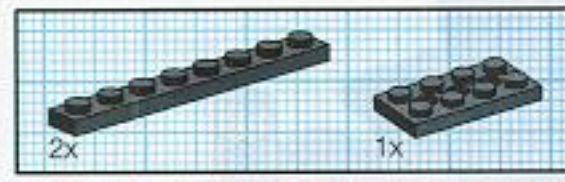
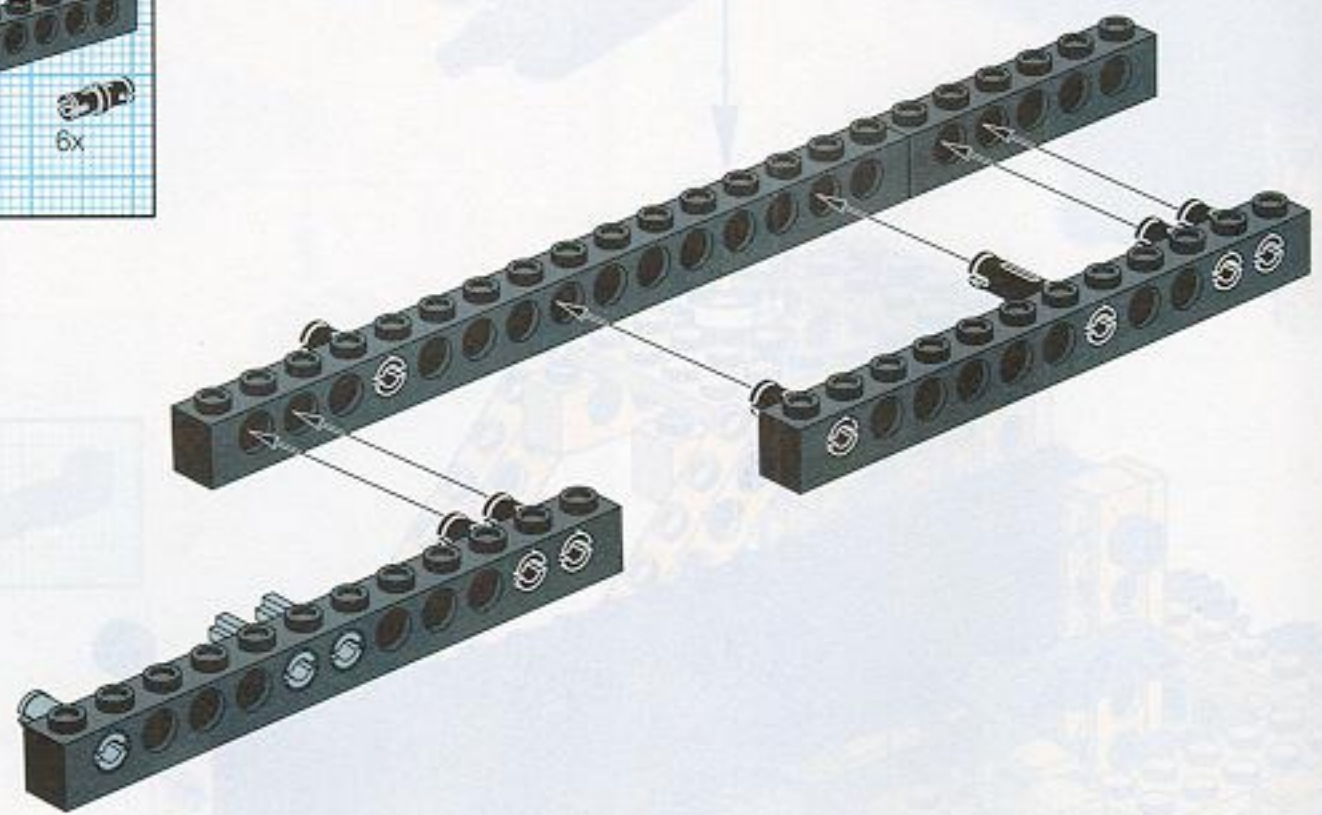


28

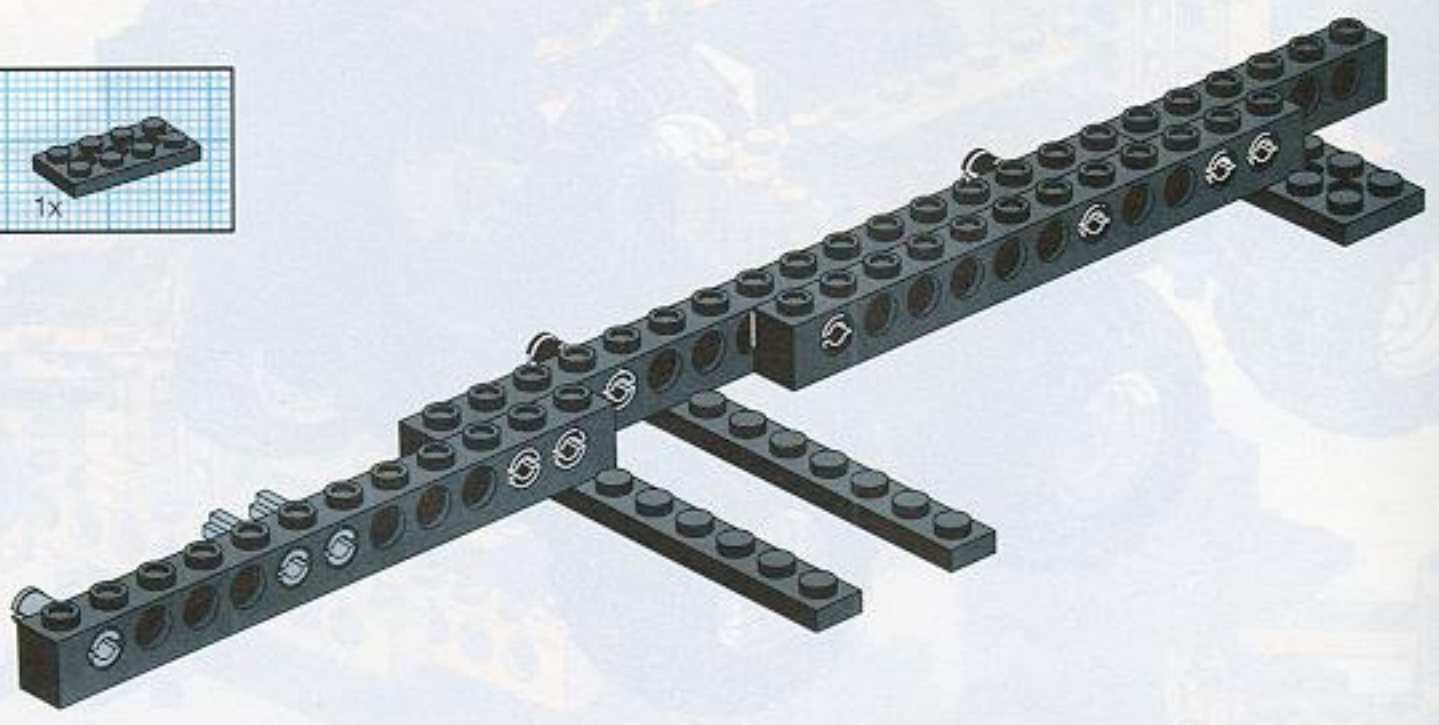


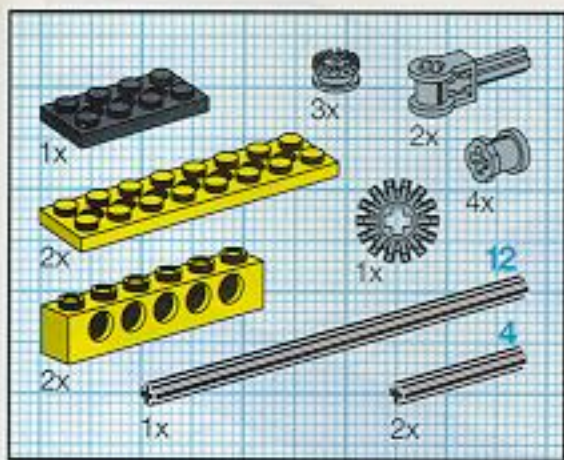


1

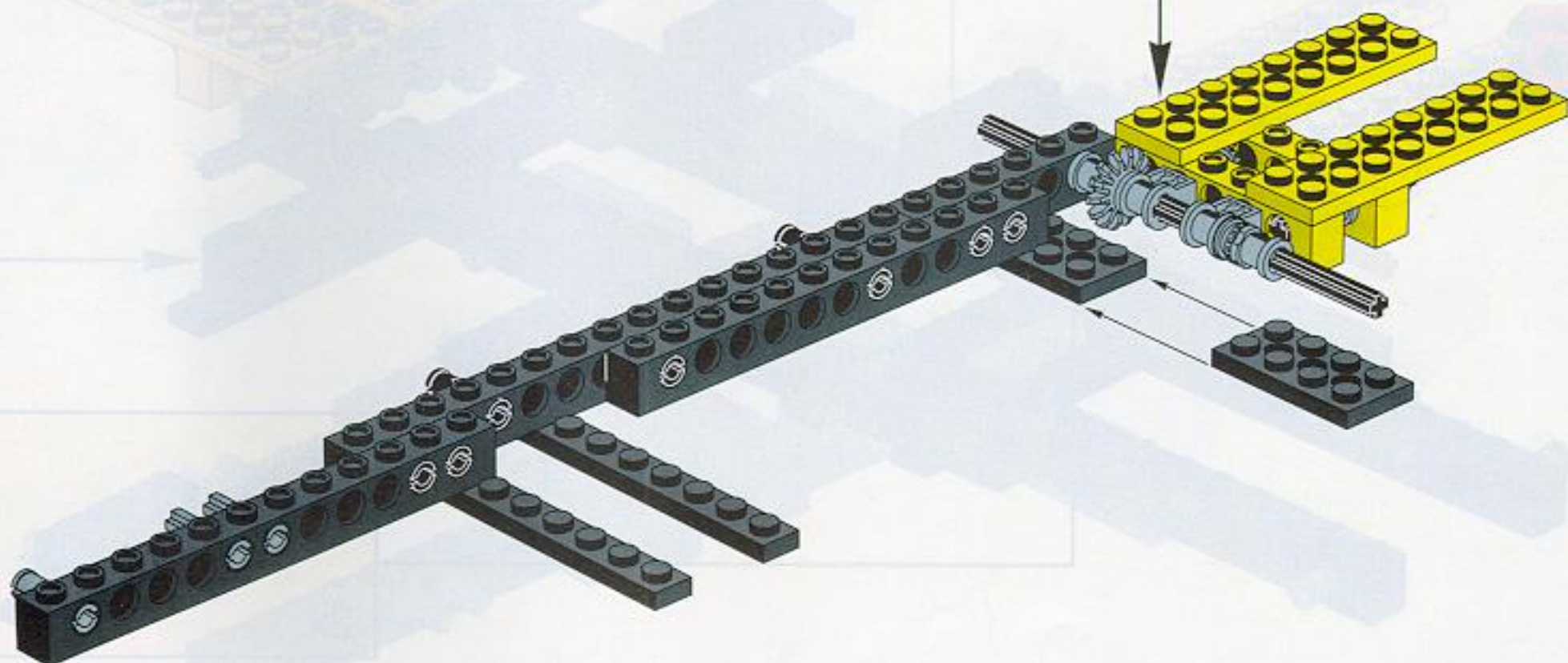
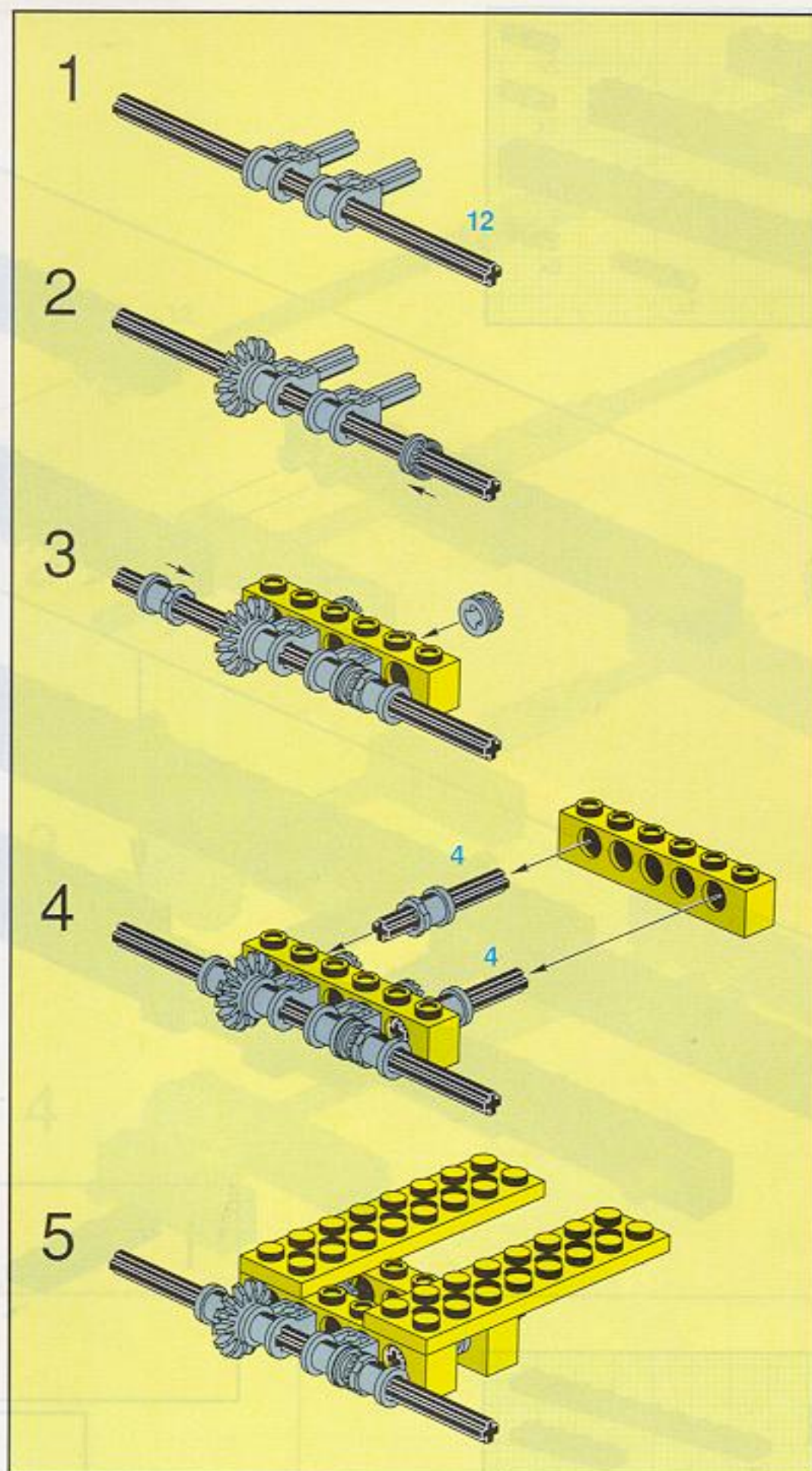


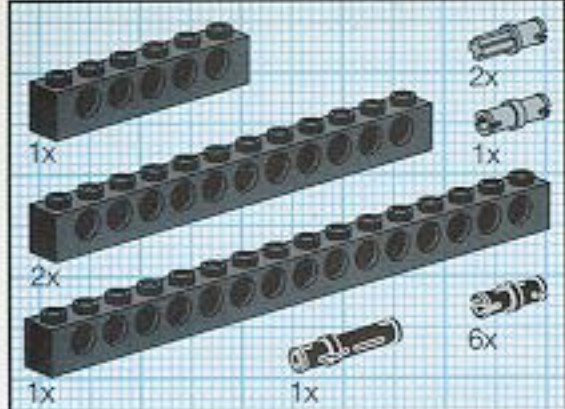
2



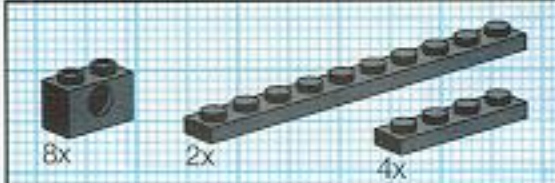
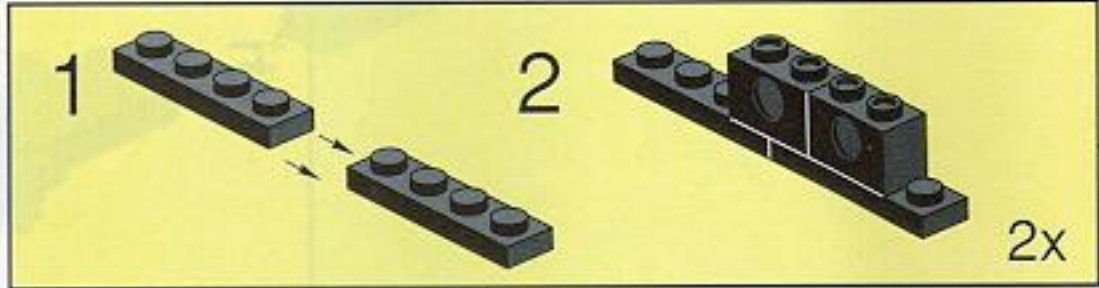
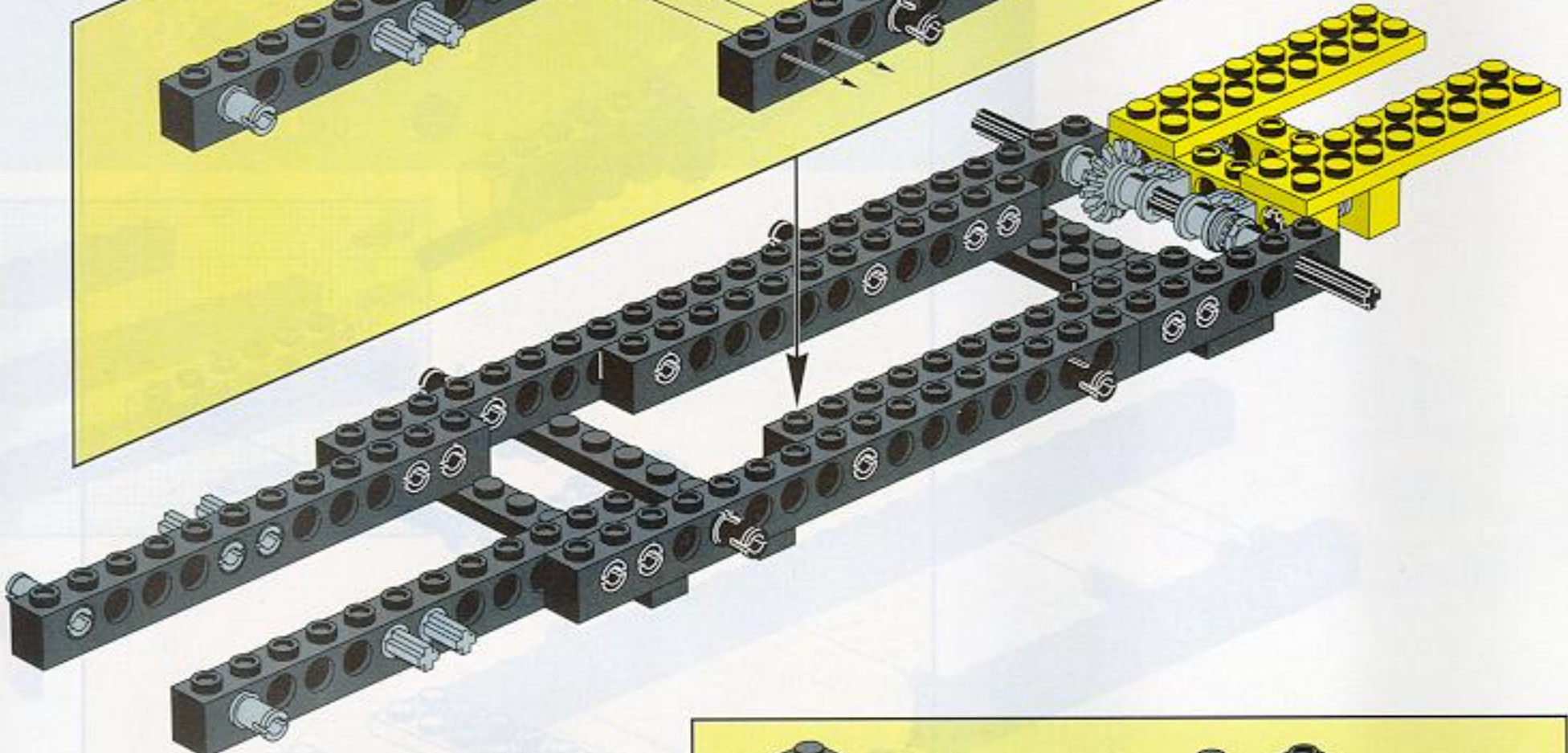
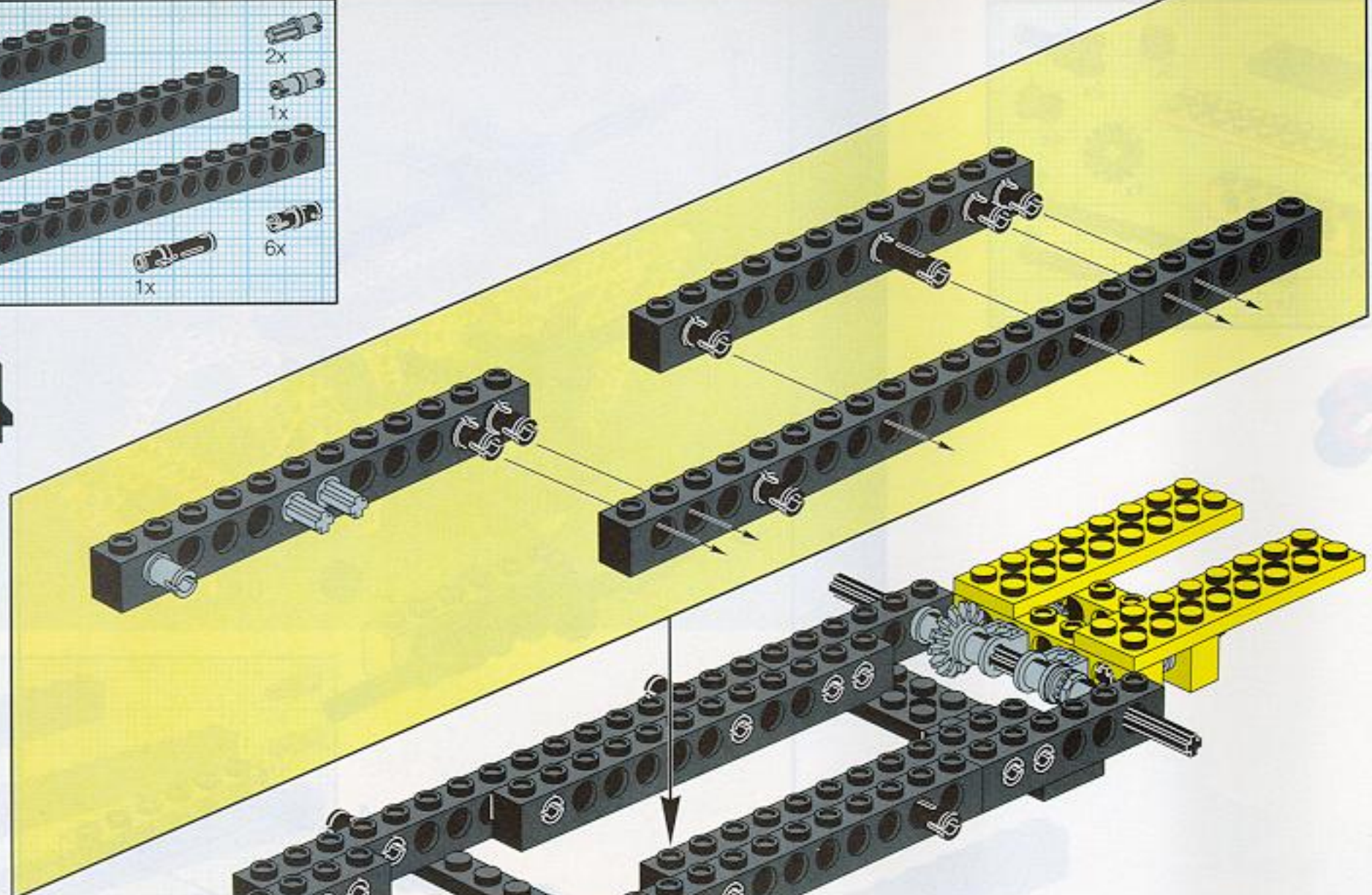


3

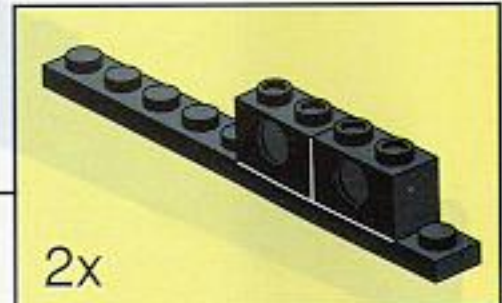
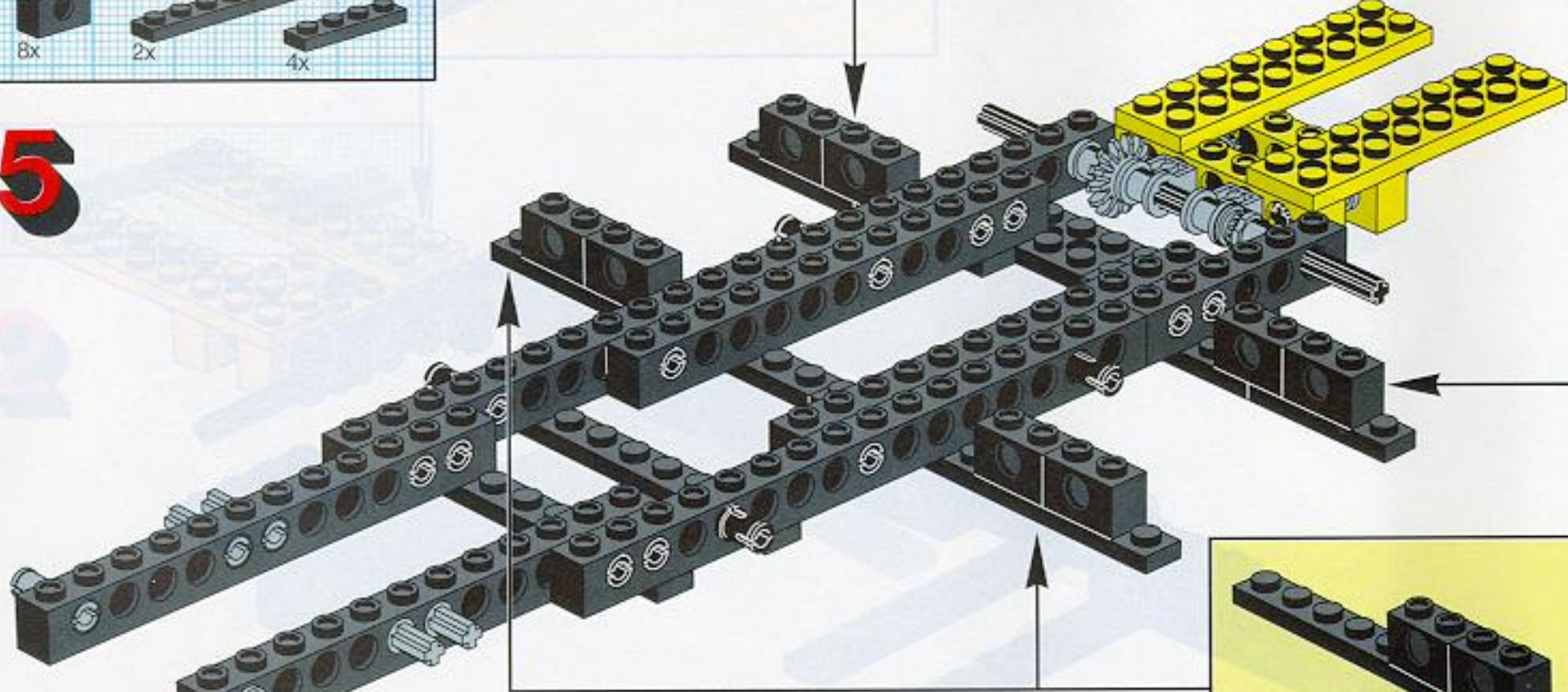


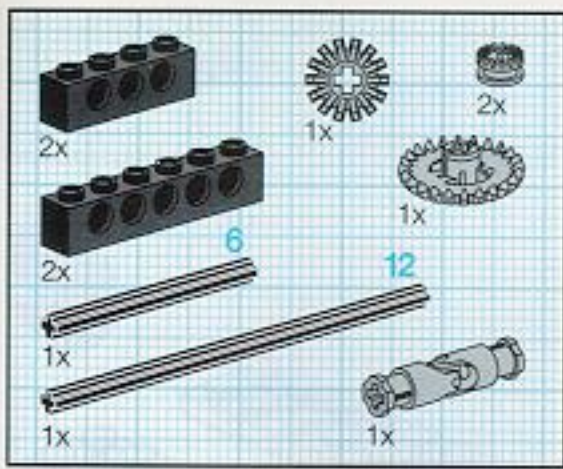


4

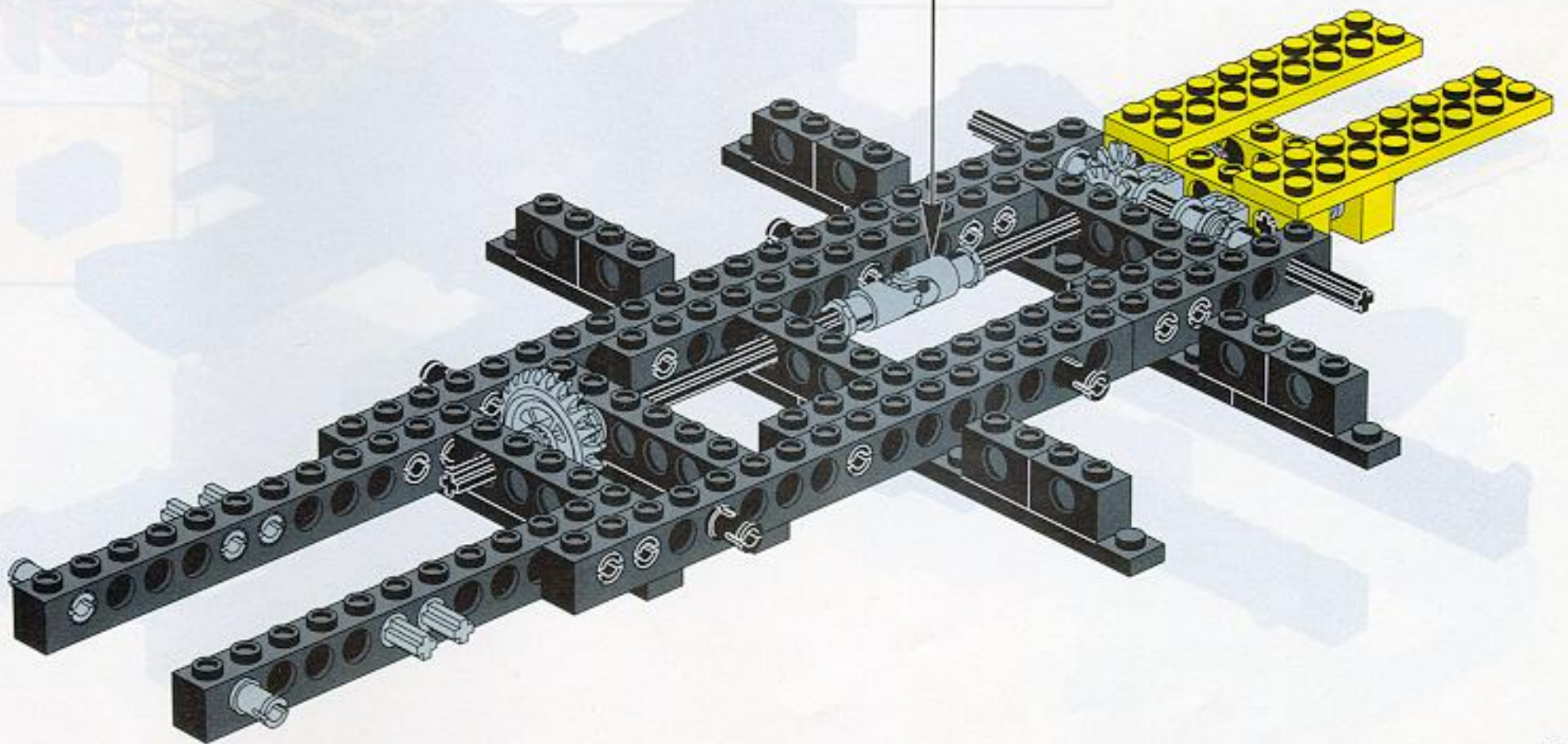
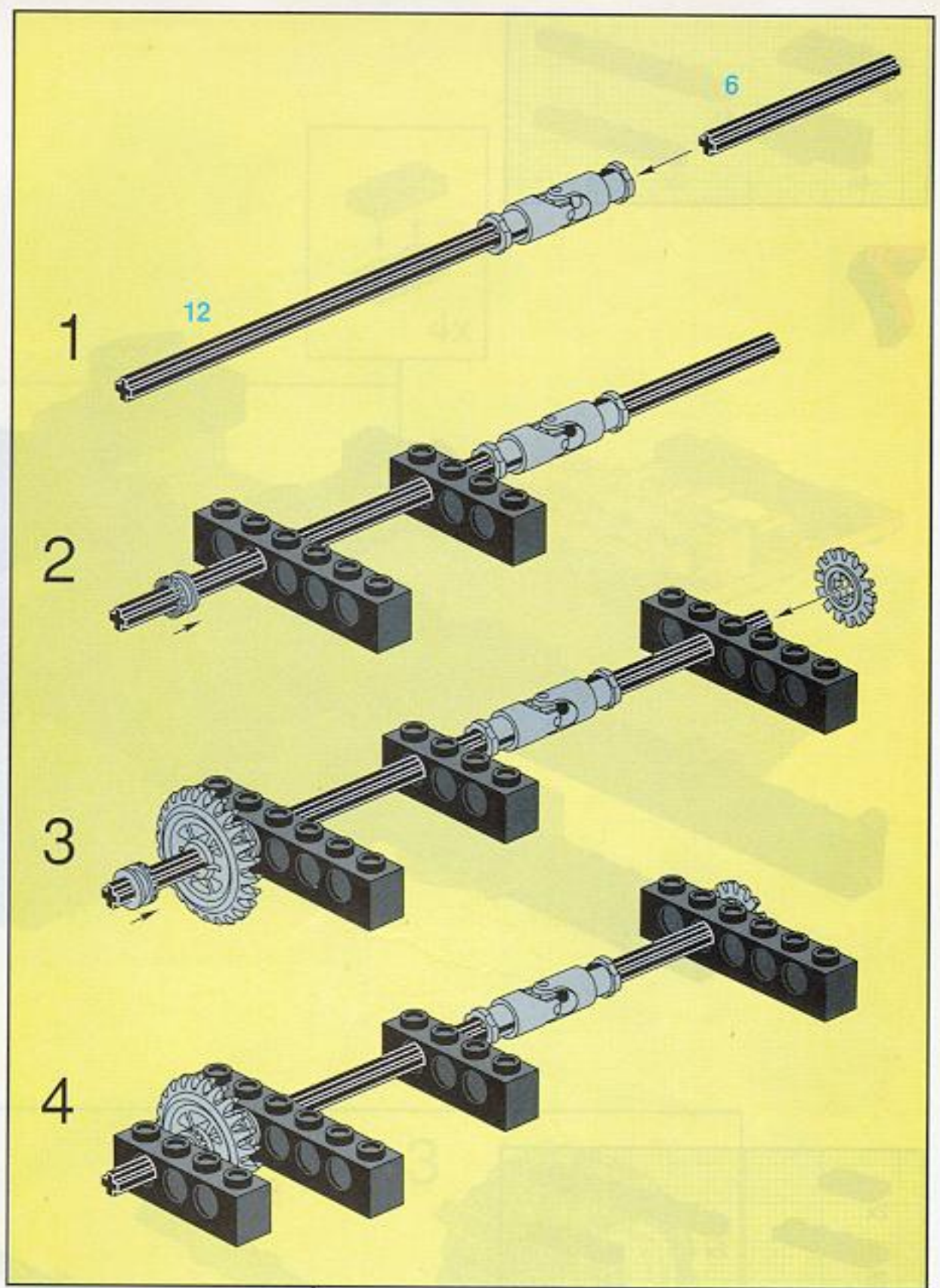


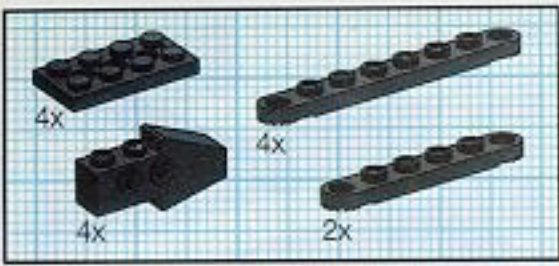
5



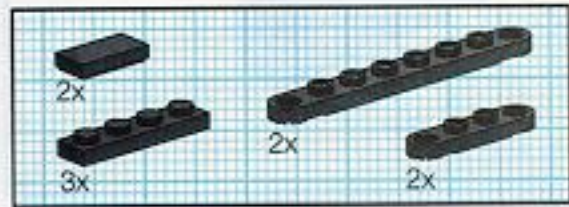
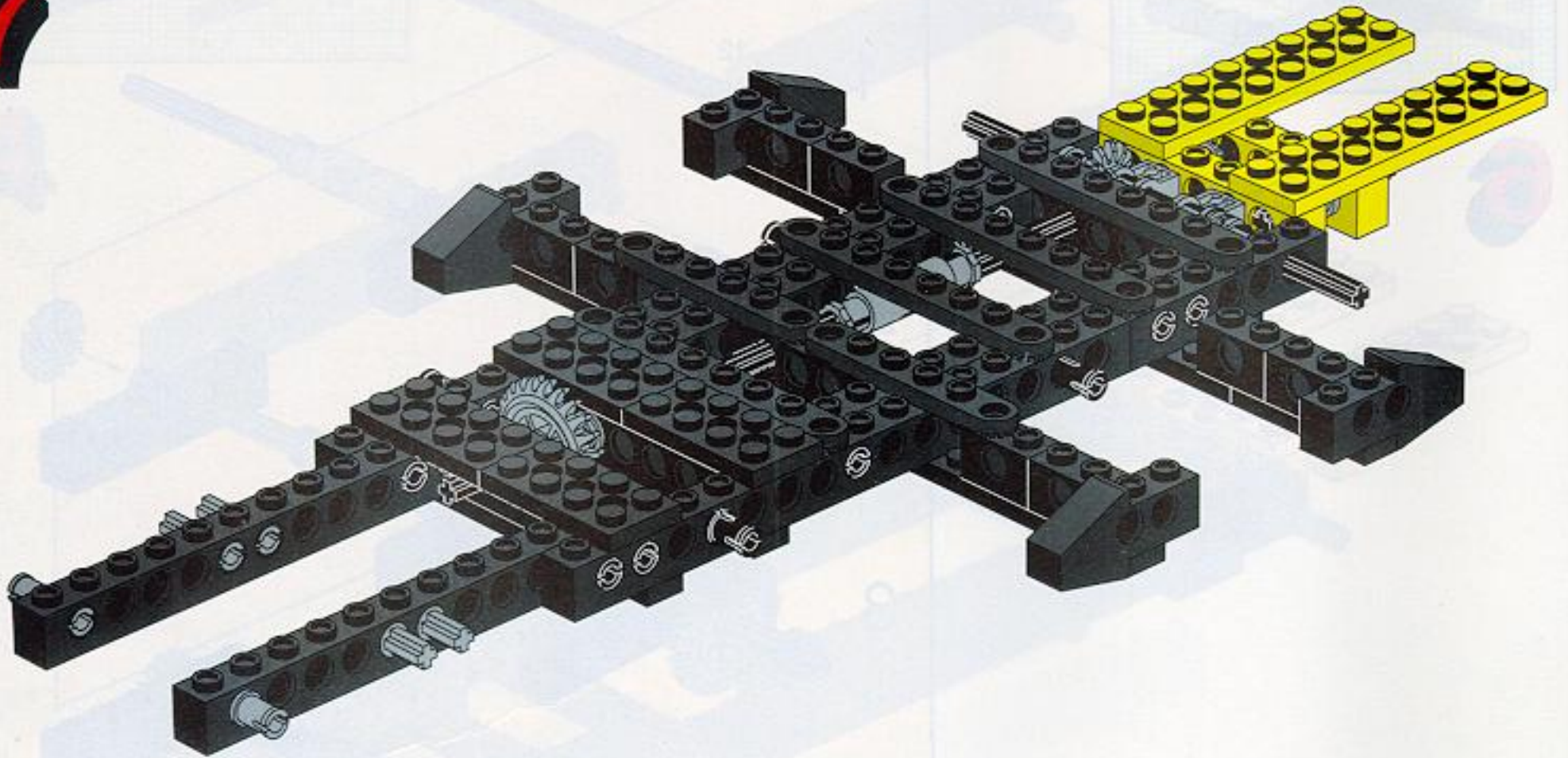


6

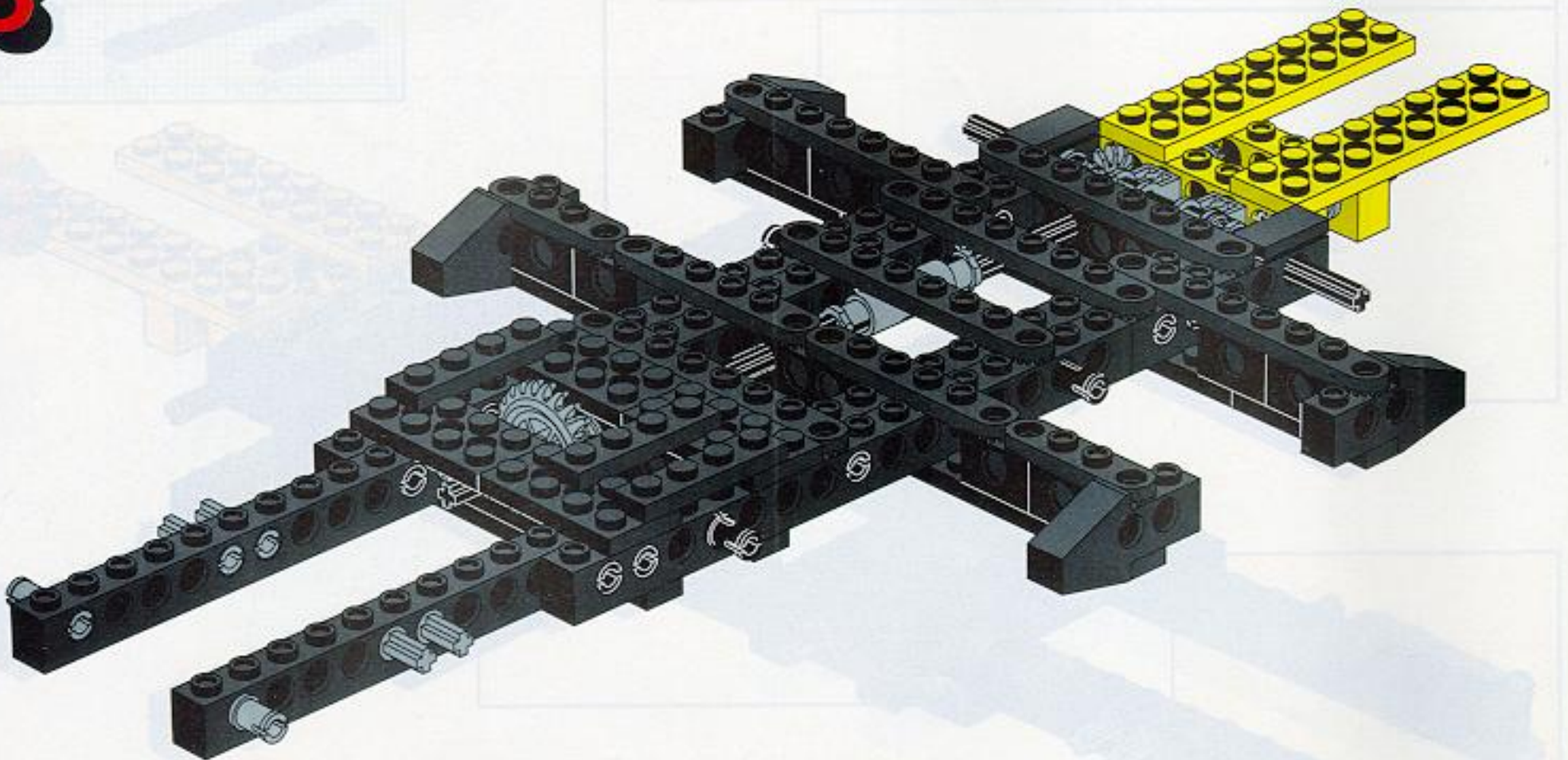




7

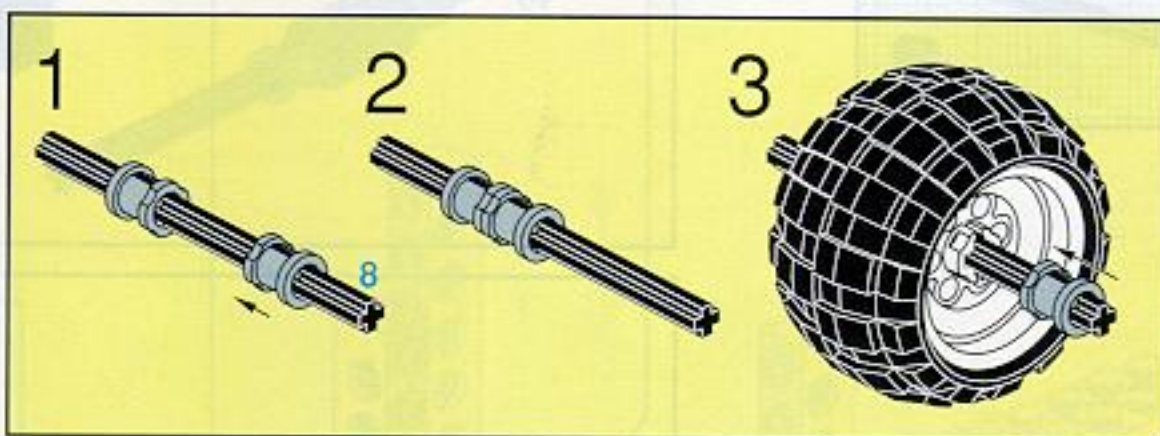
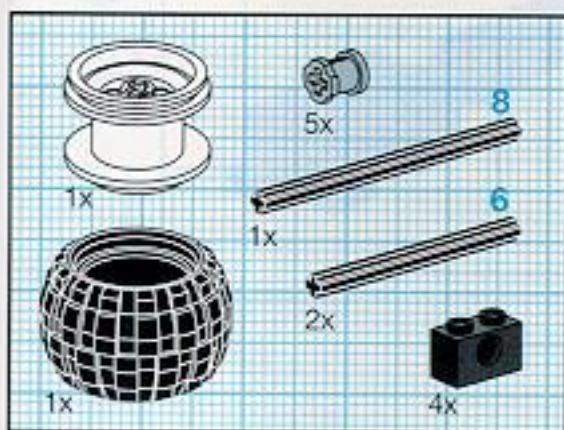
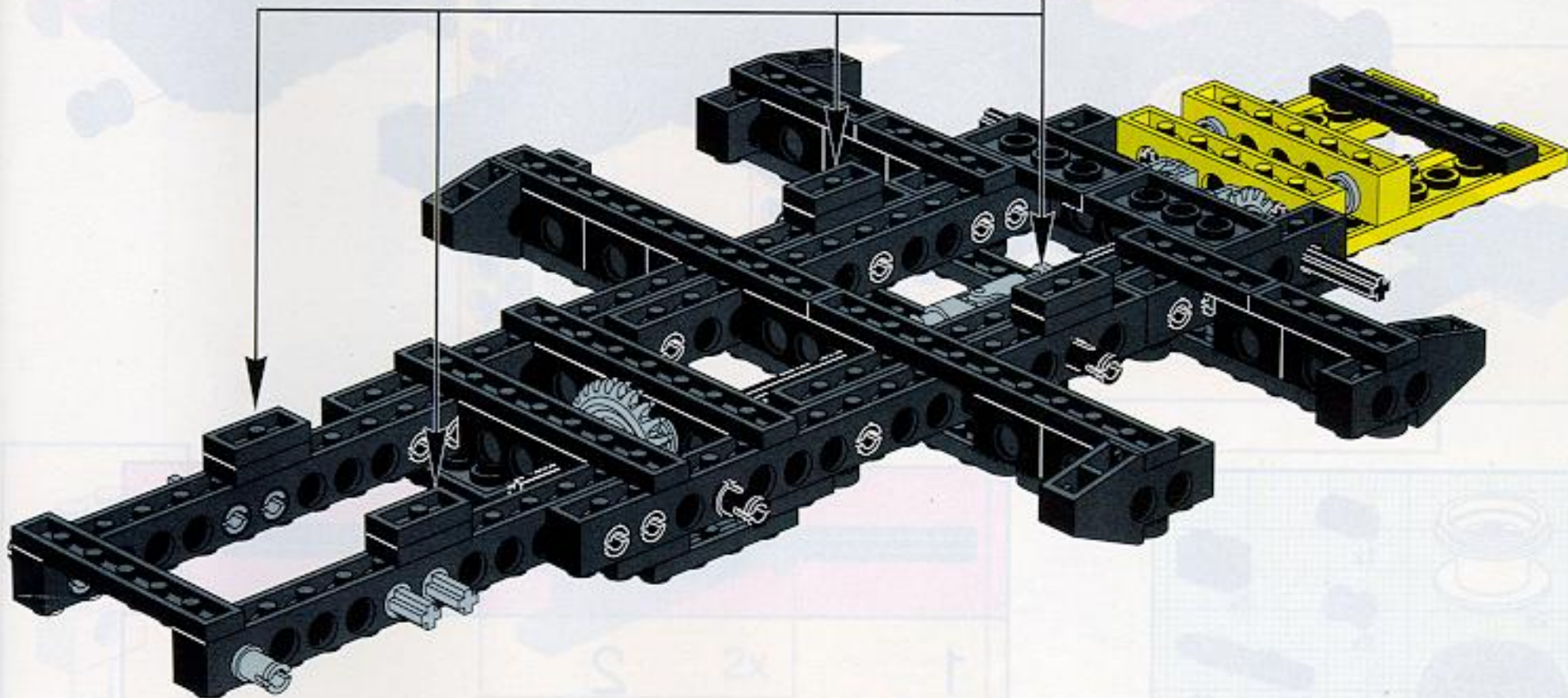
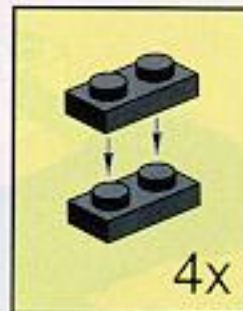


8

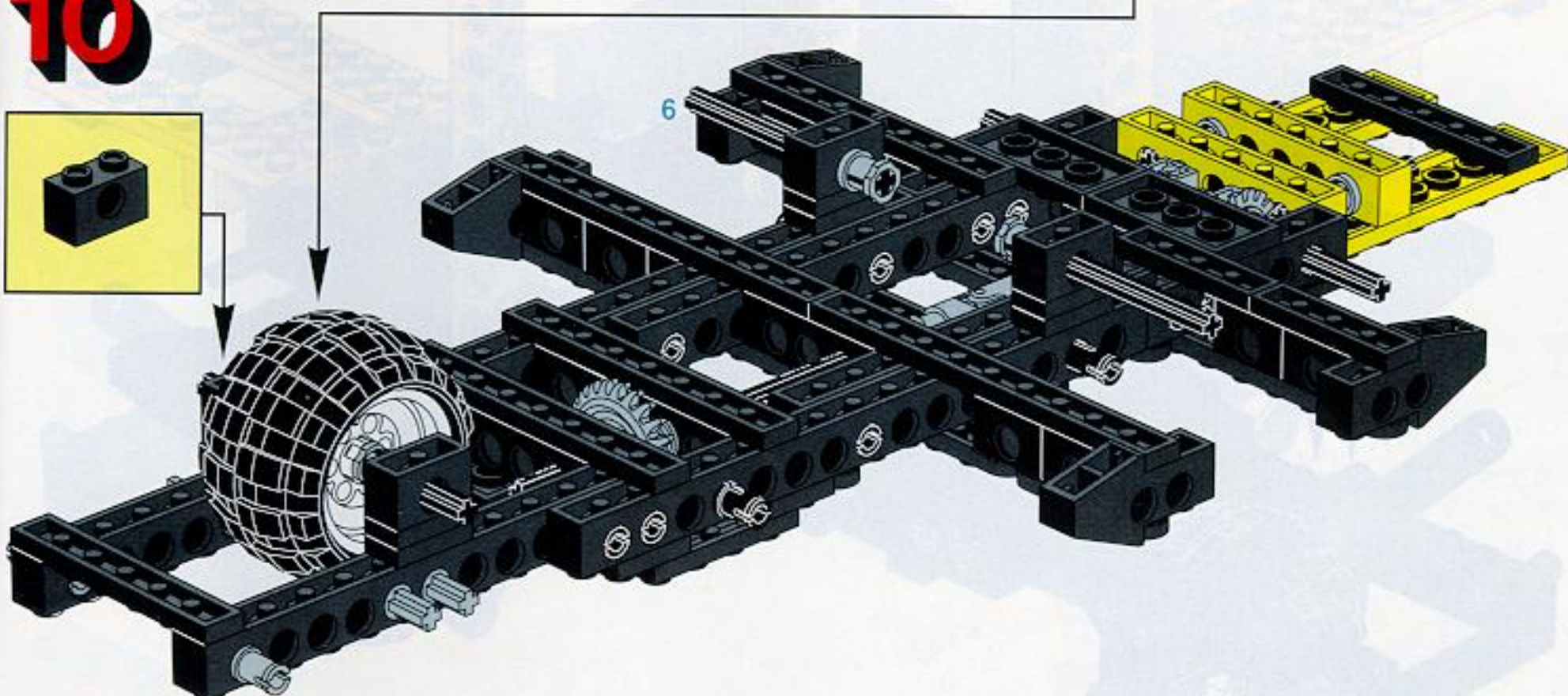


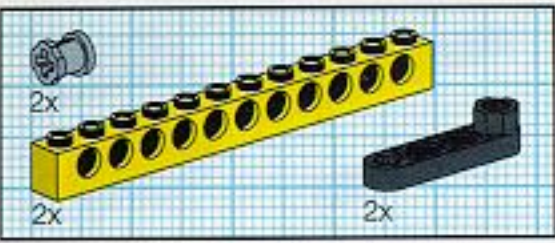


9

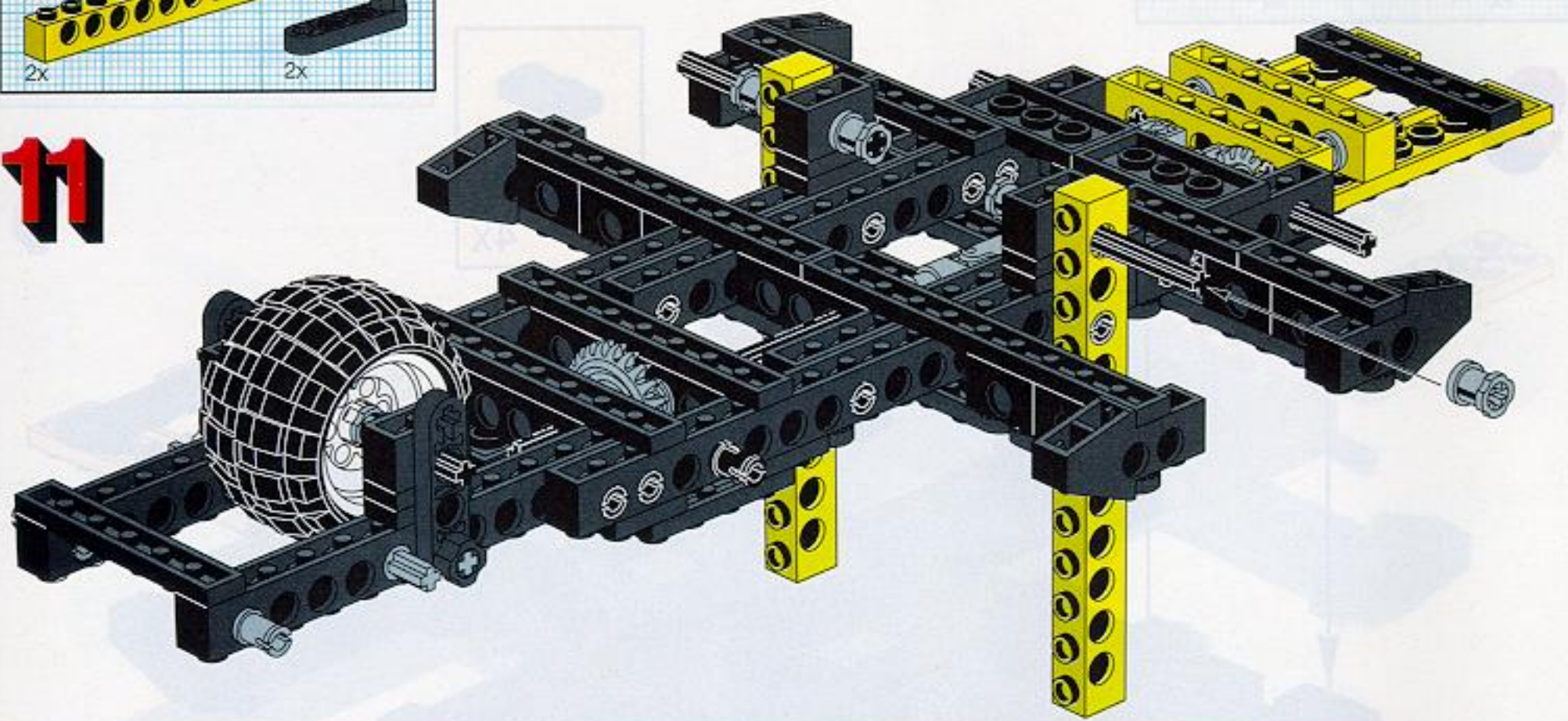


10

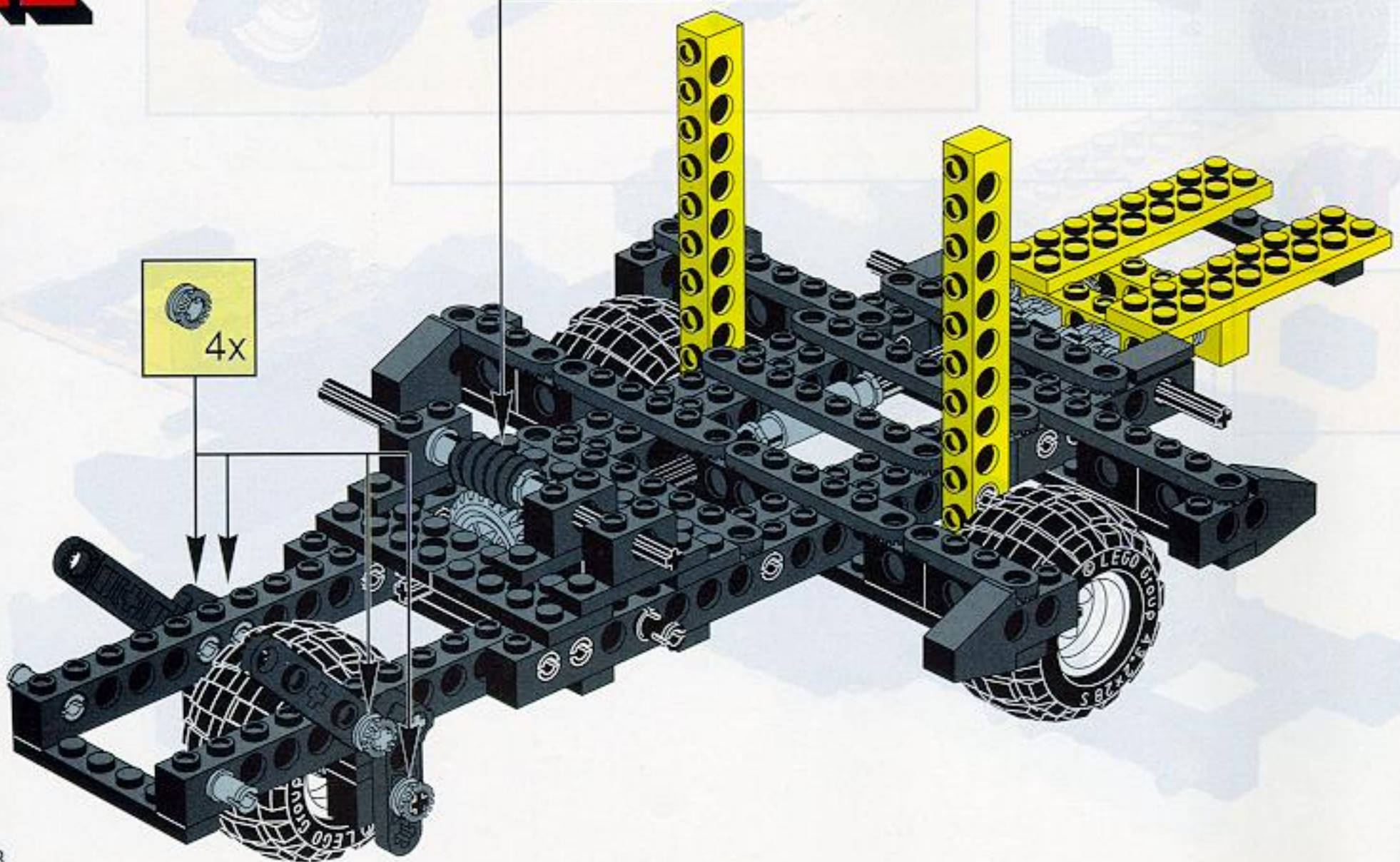
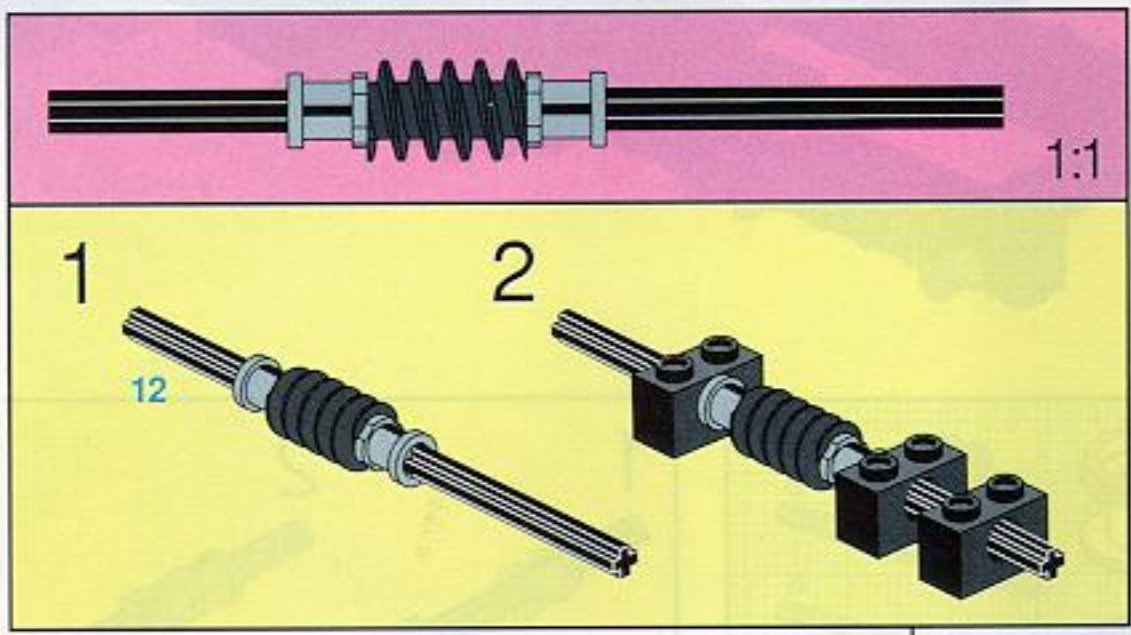


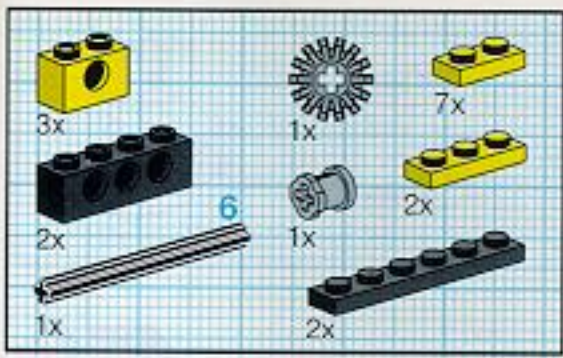


11

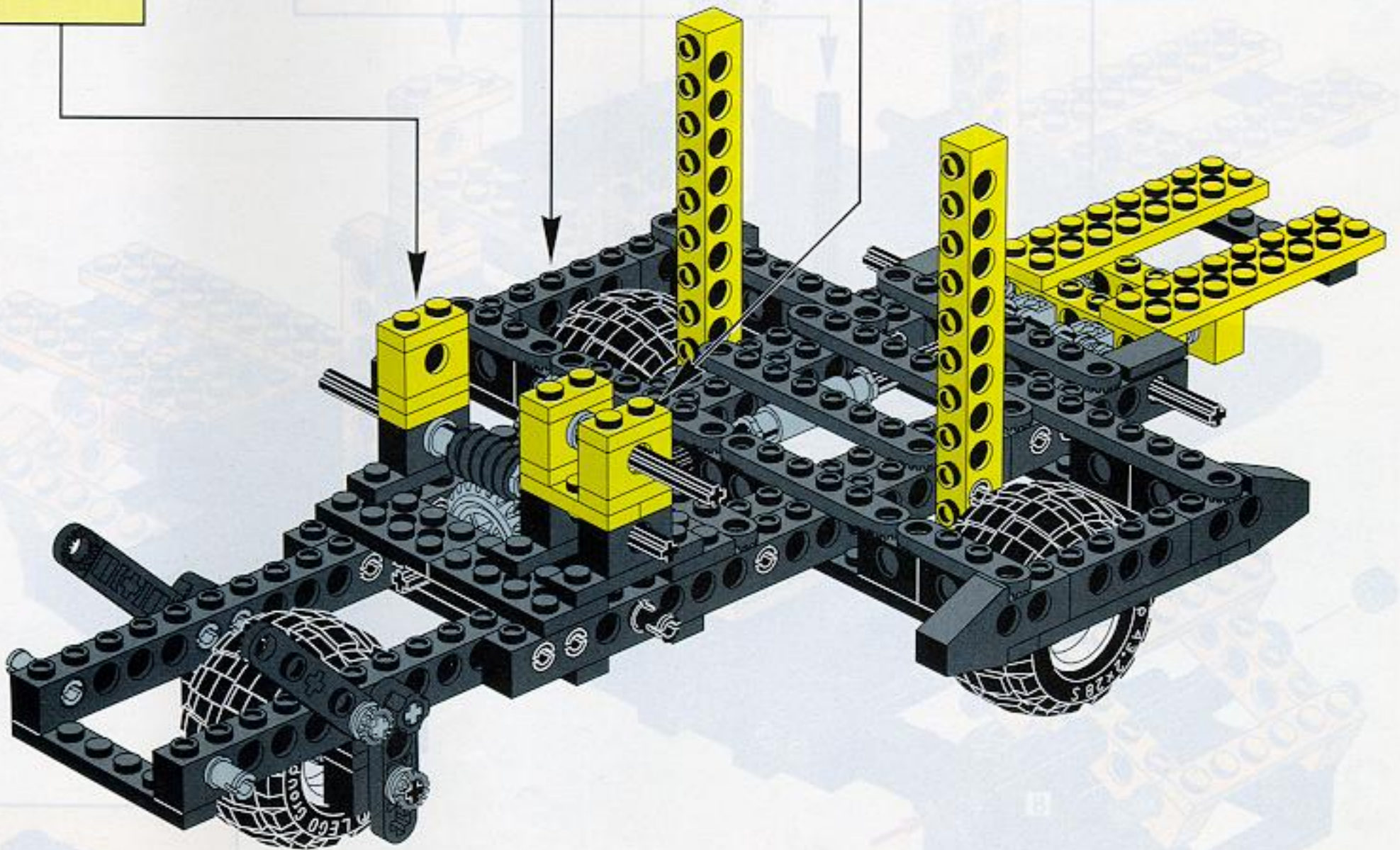
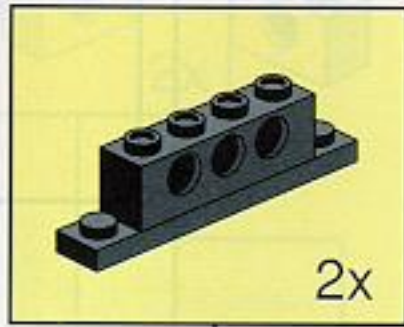
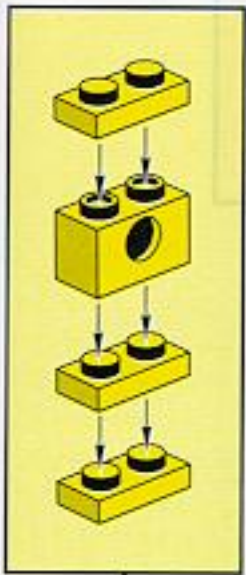
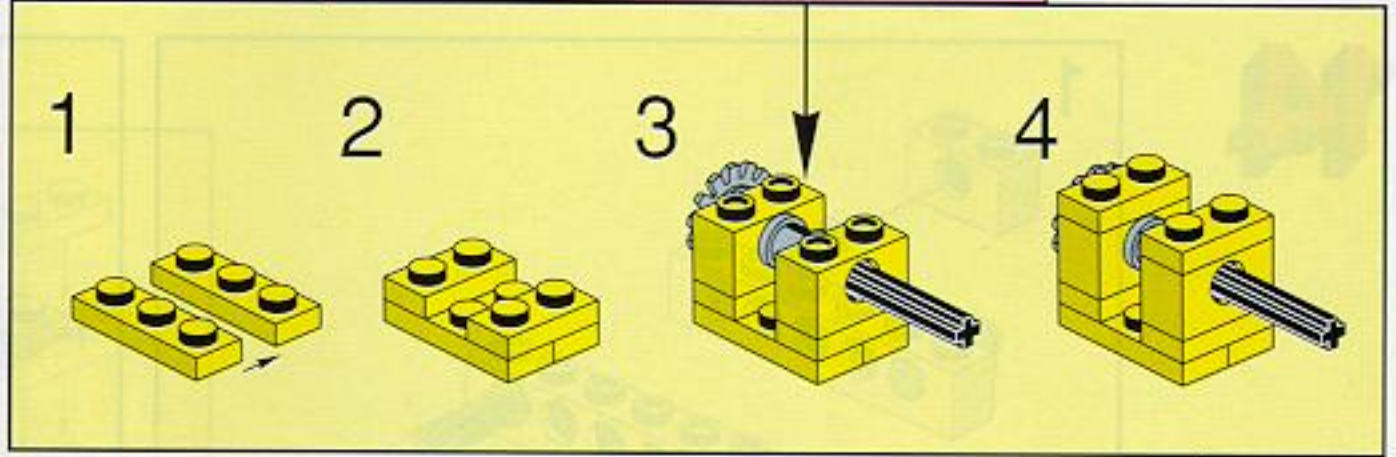
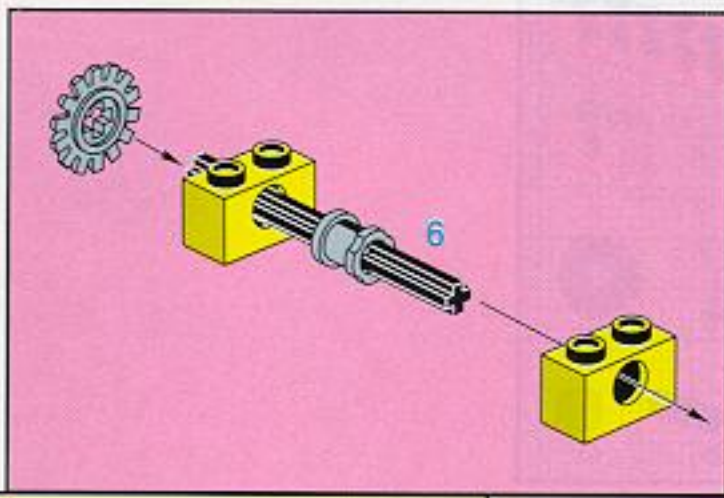


12



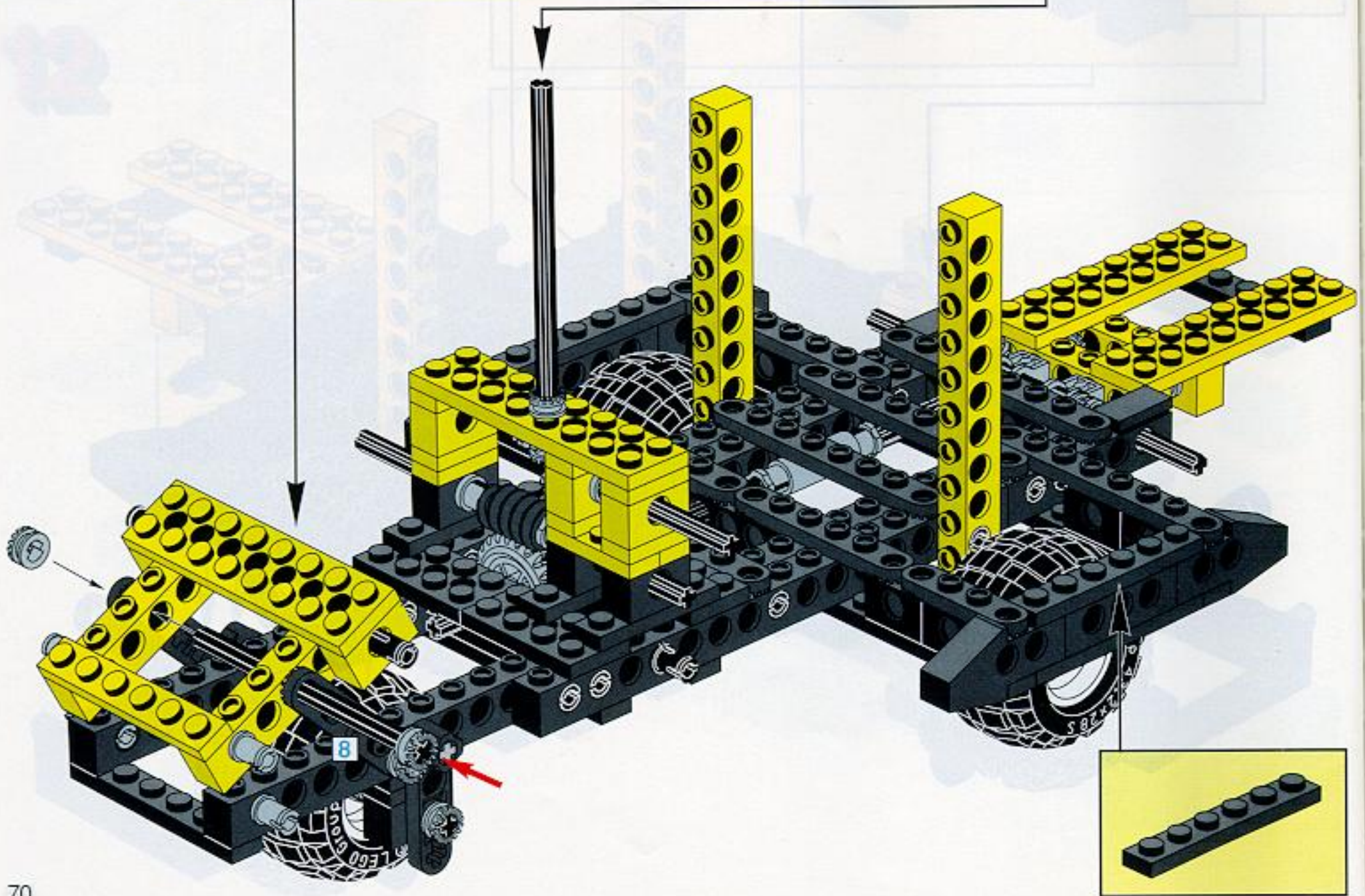
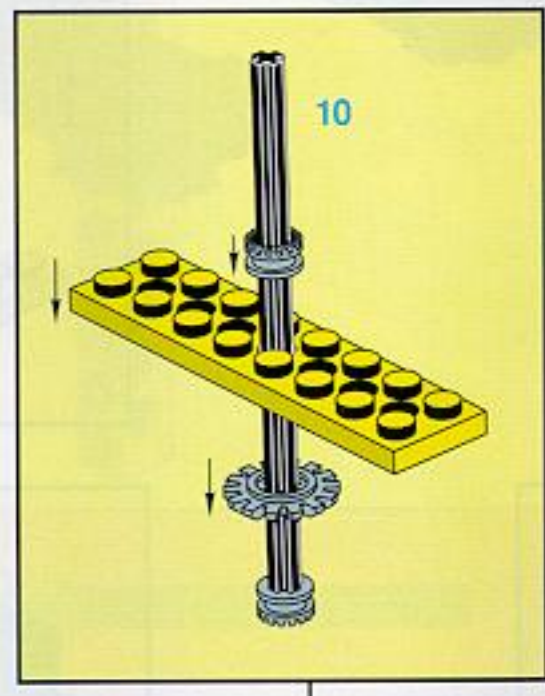
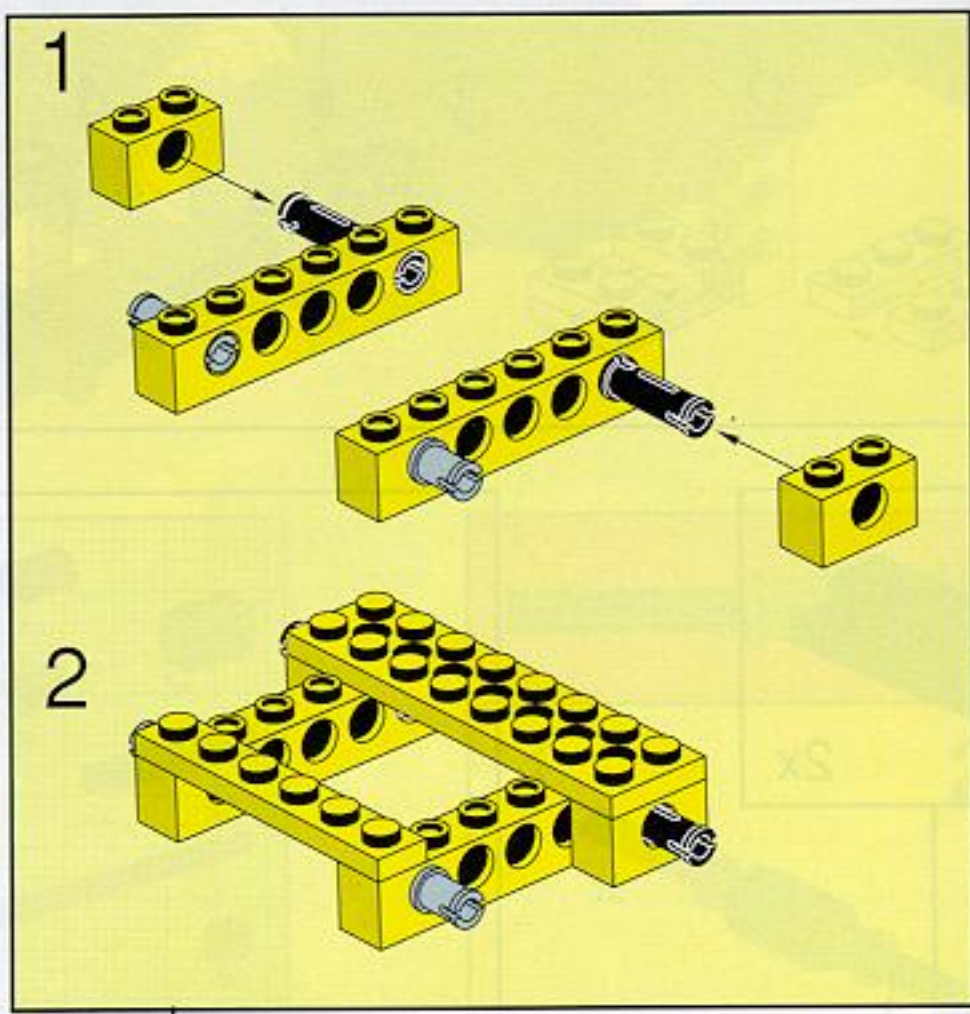


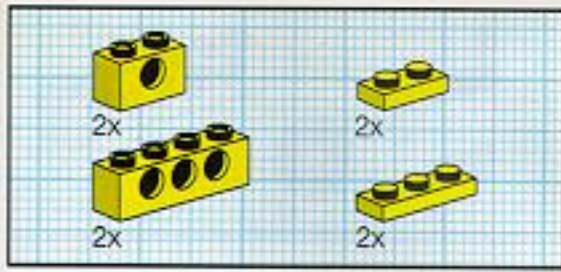
13



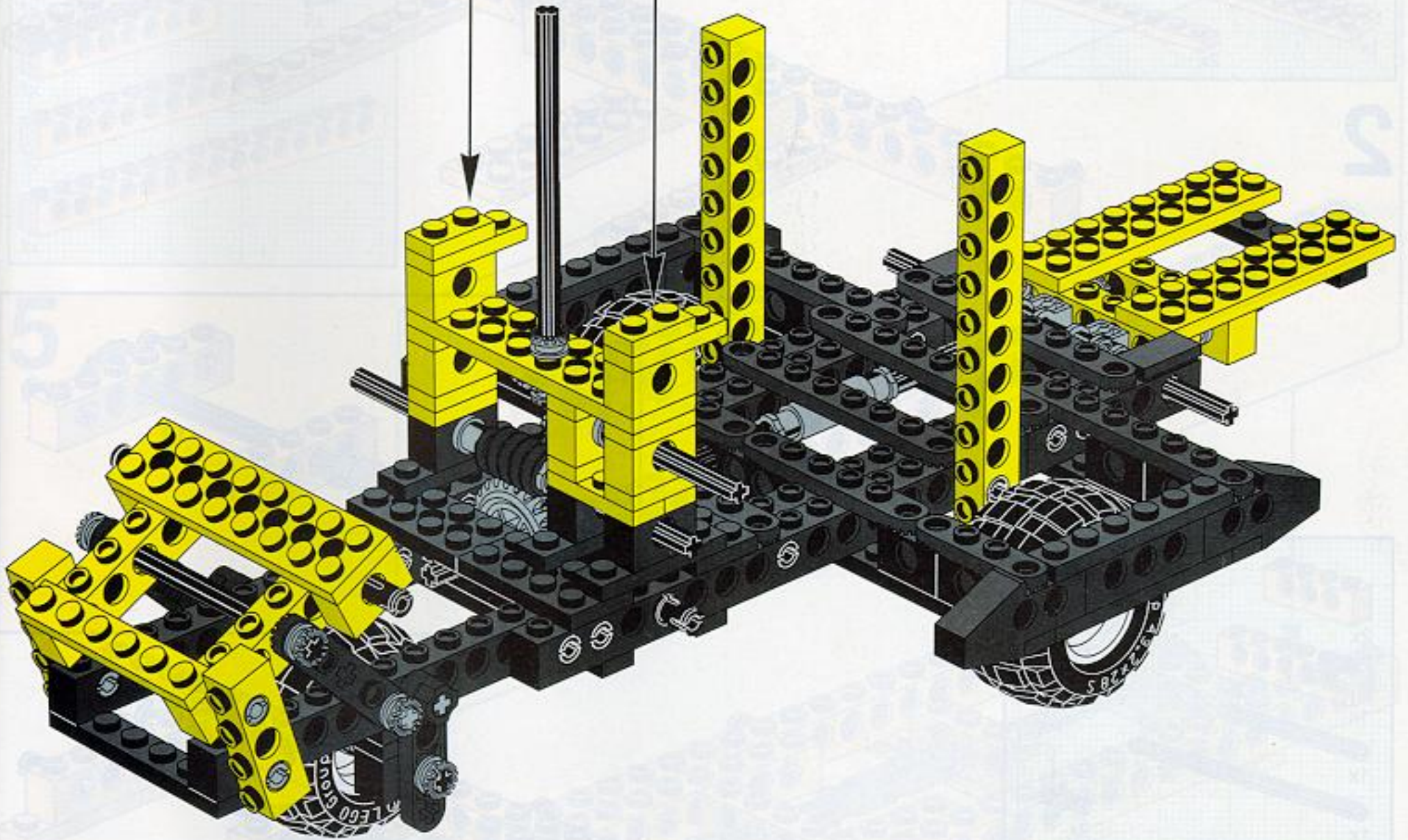
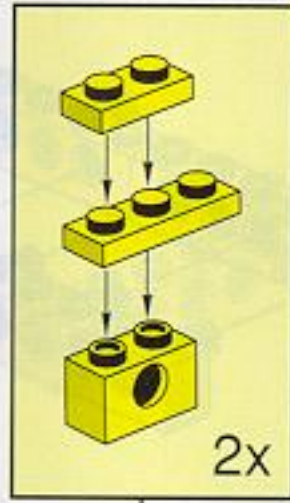


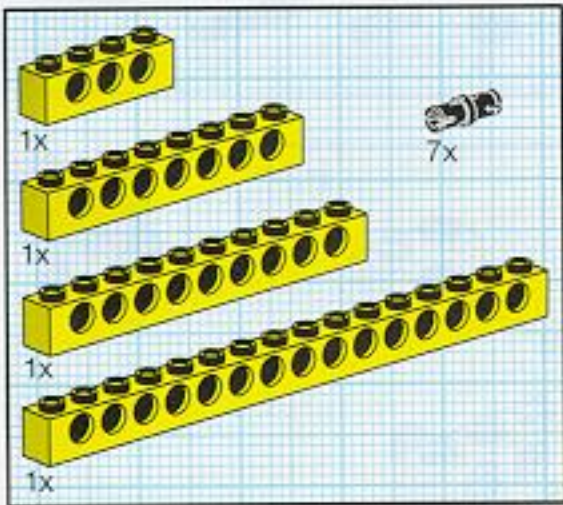
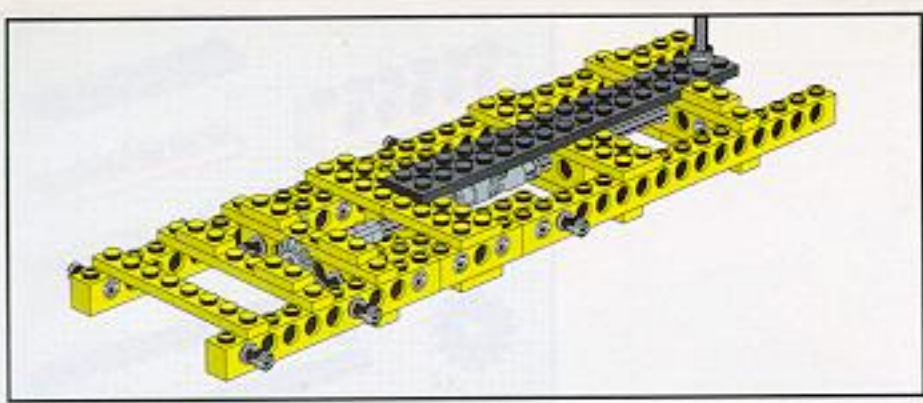
14



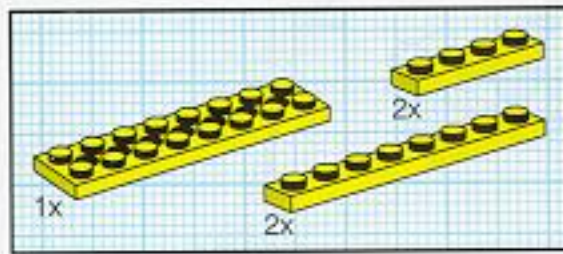
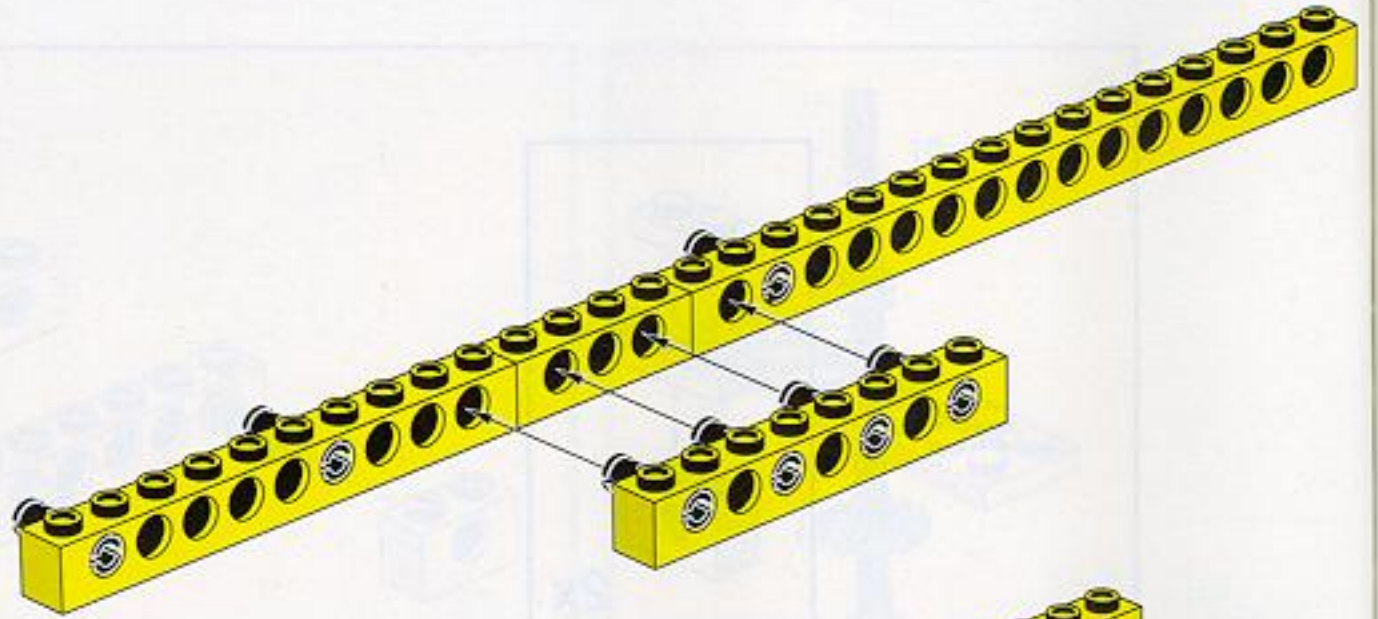


15

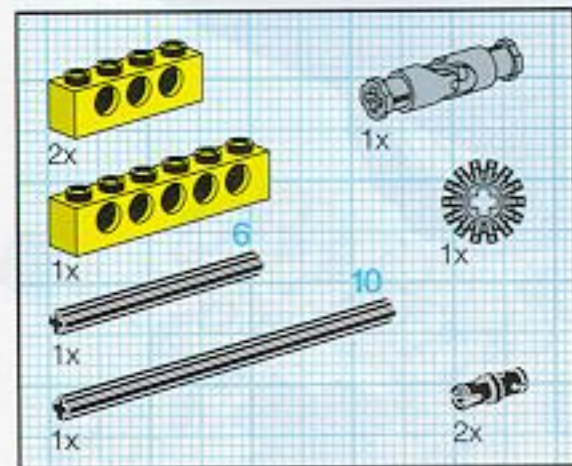
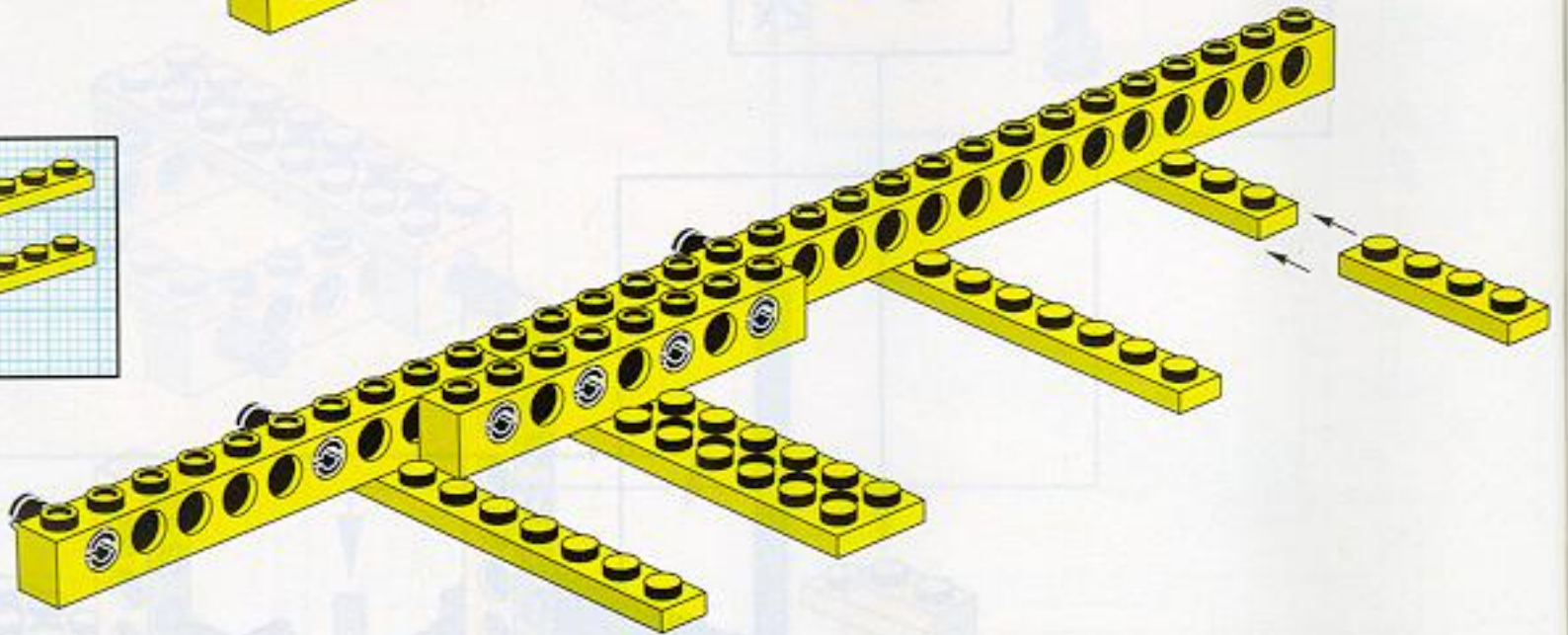




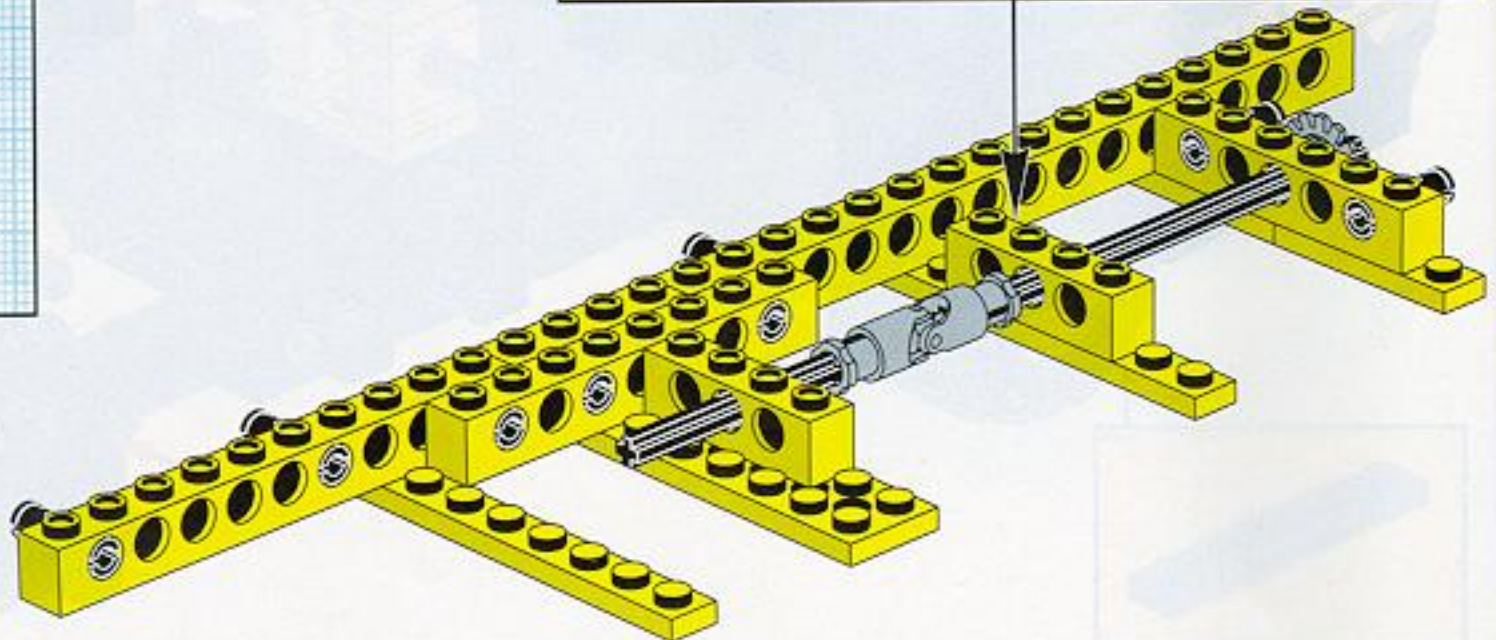
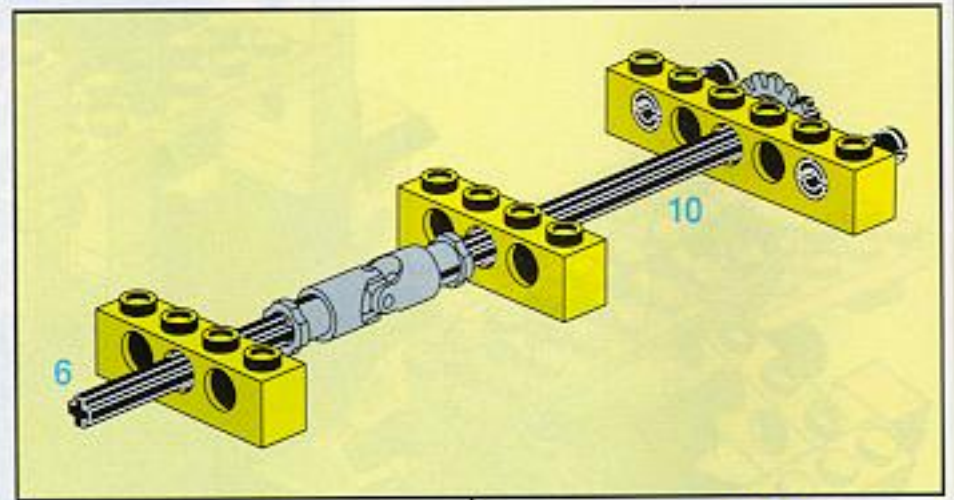
1

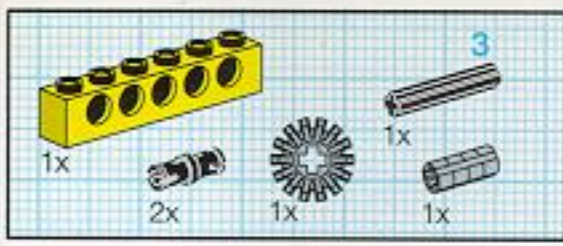


2

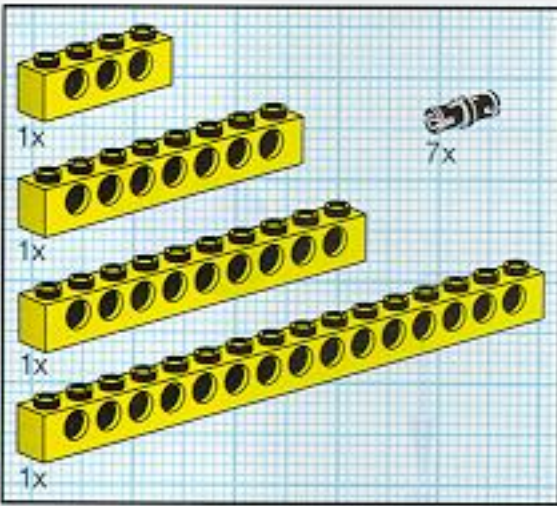
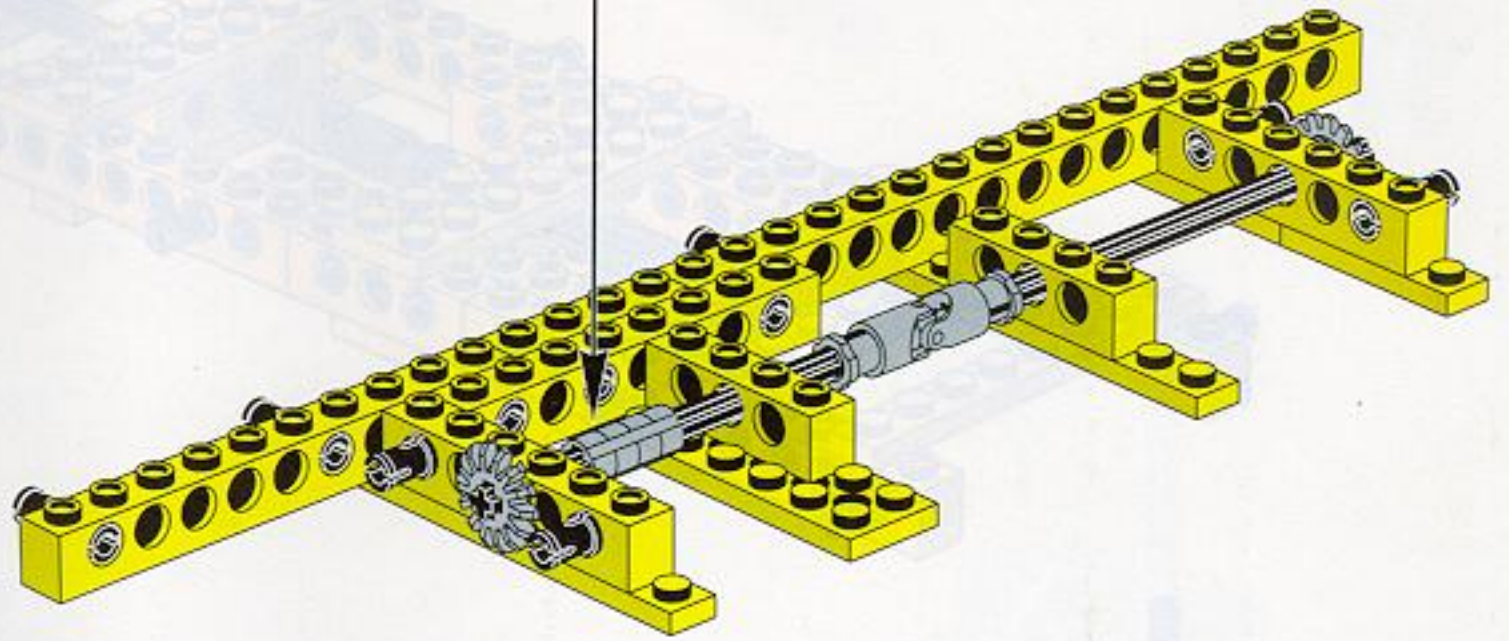
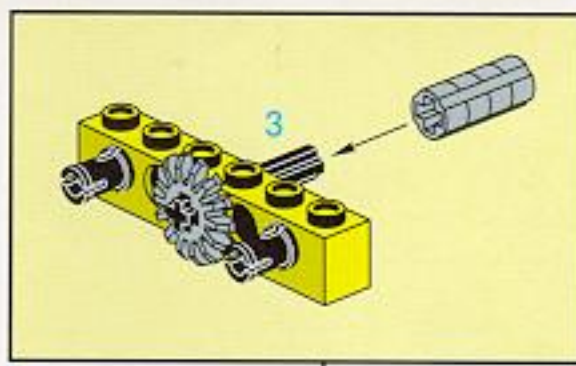


3

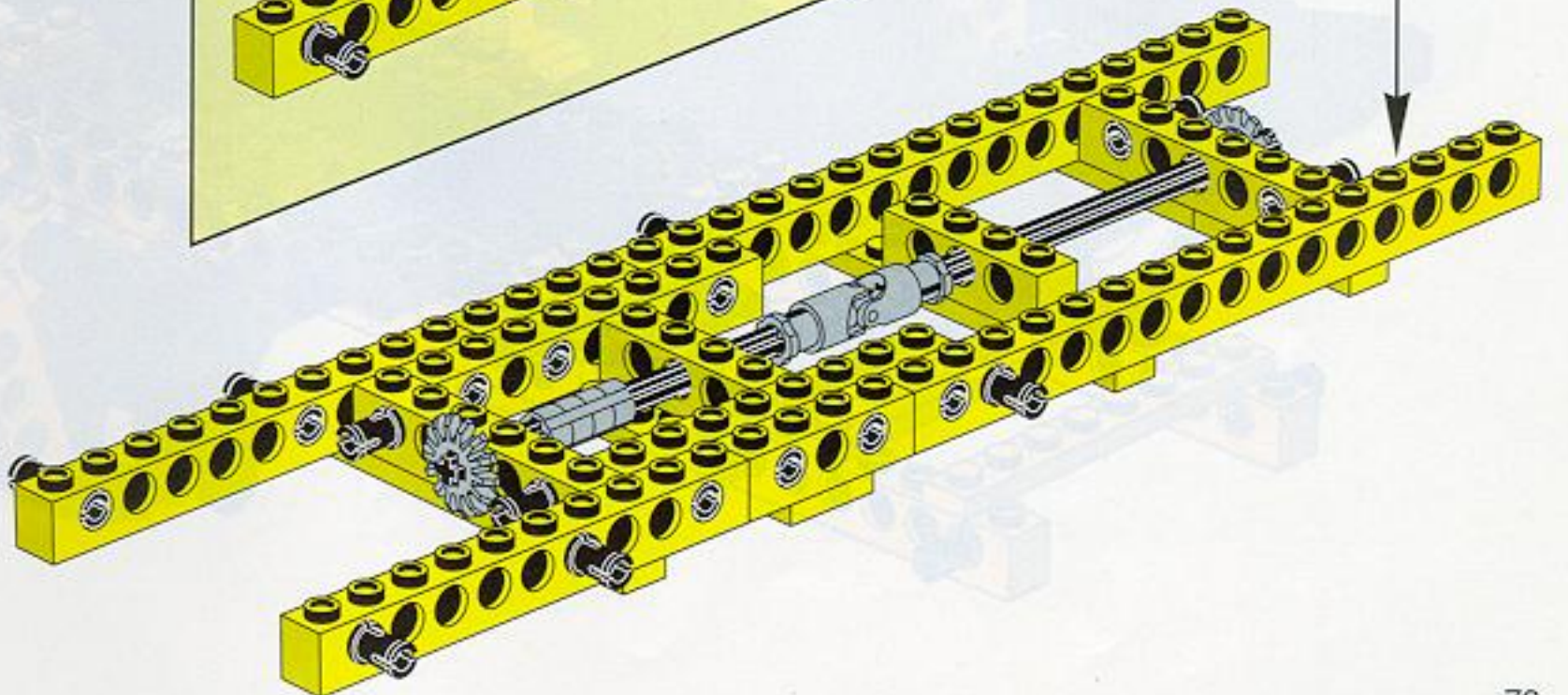
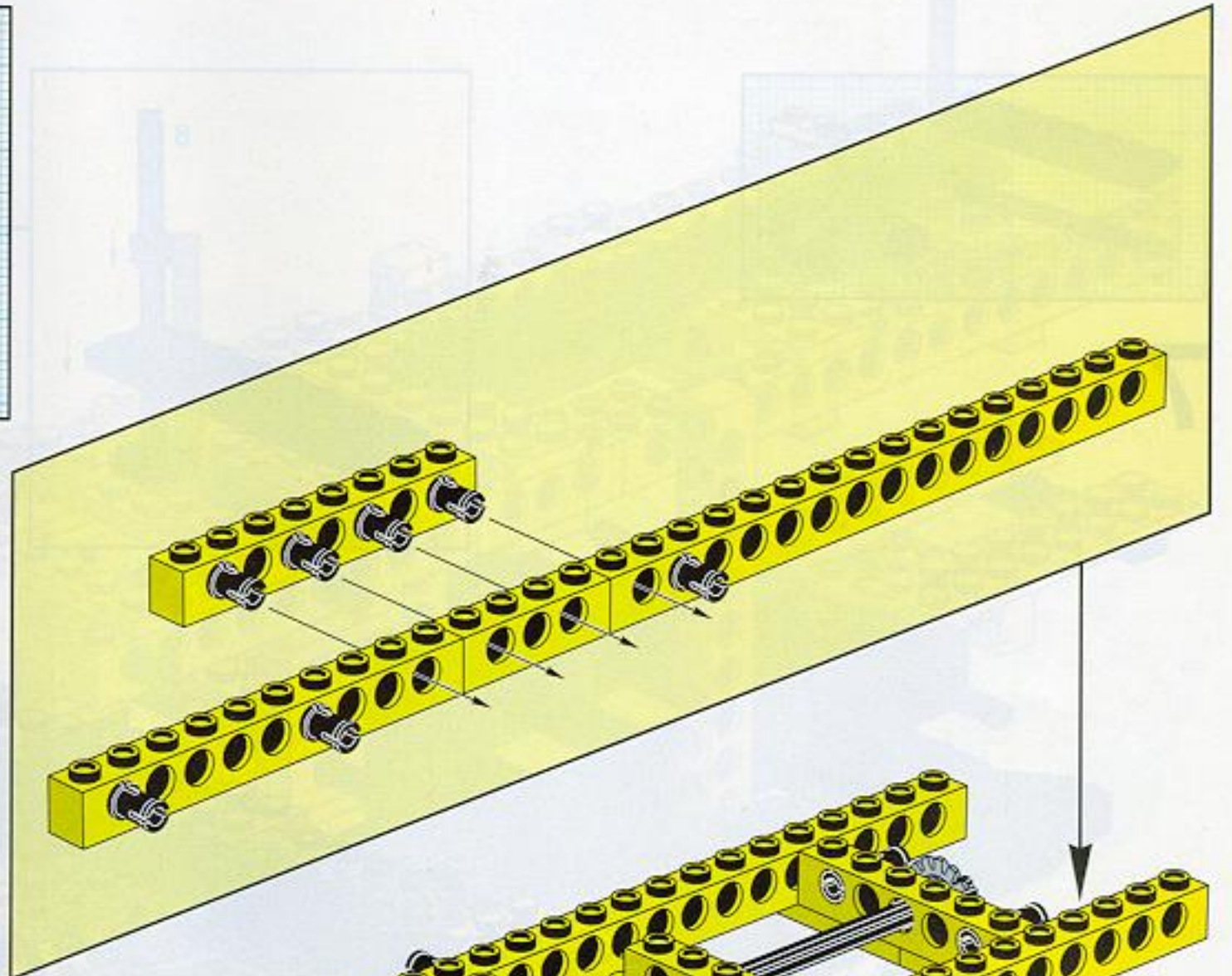


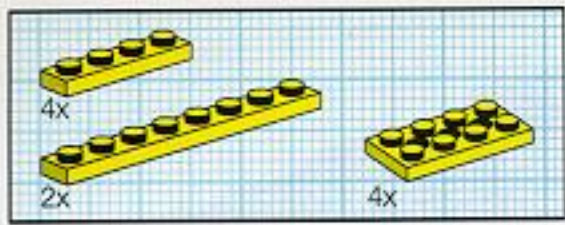


4

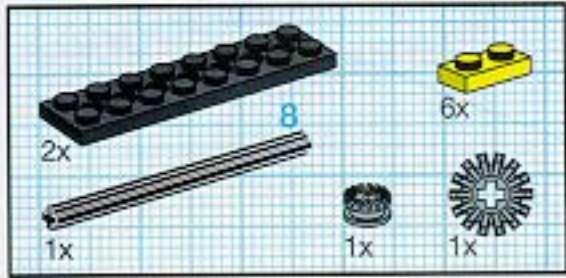
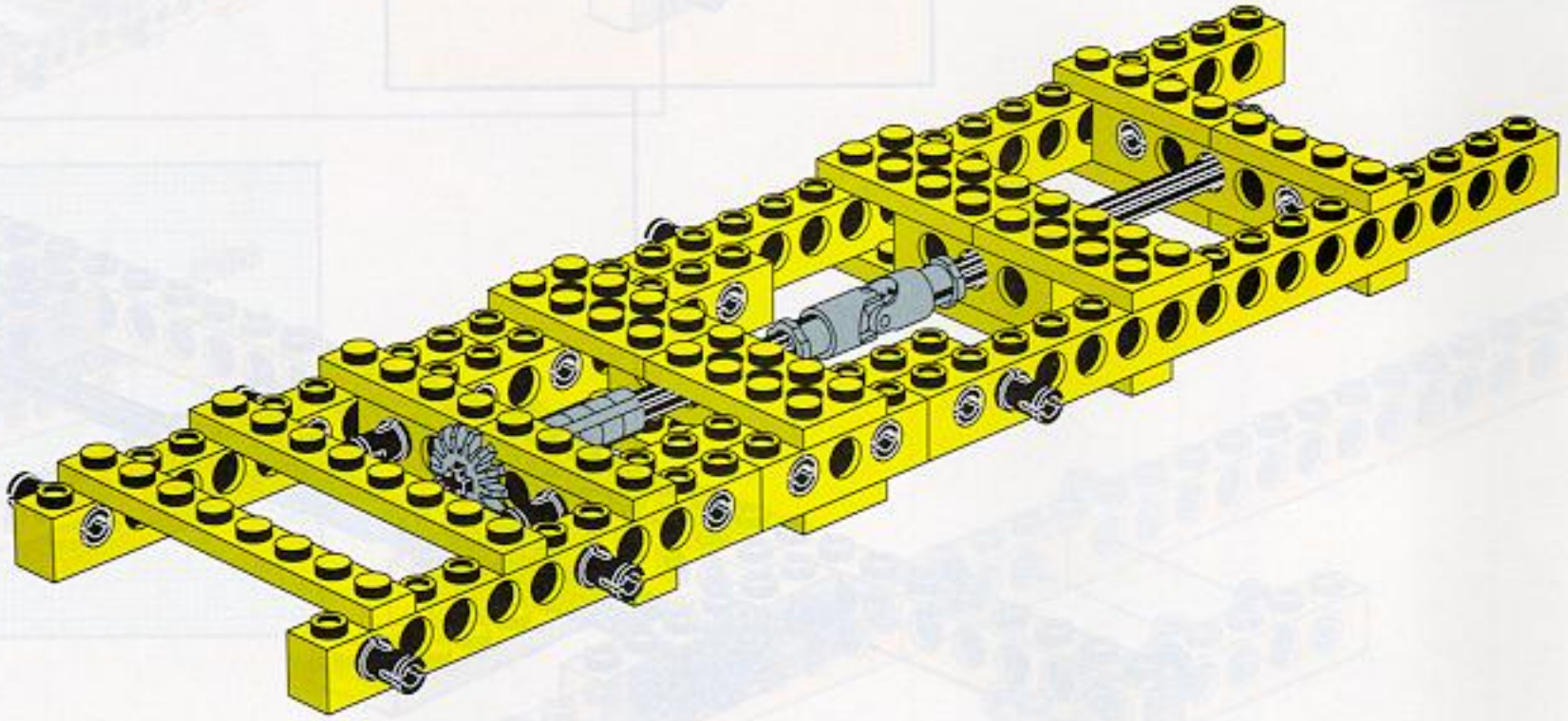


5

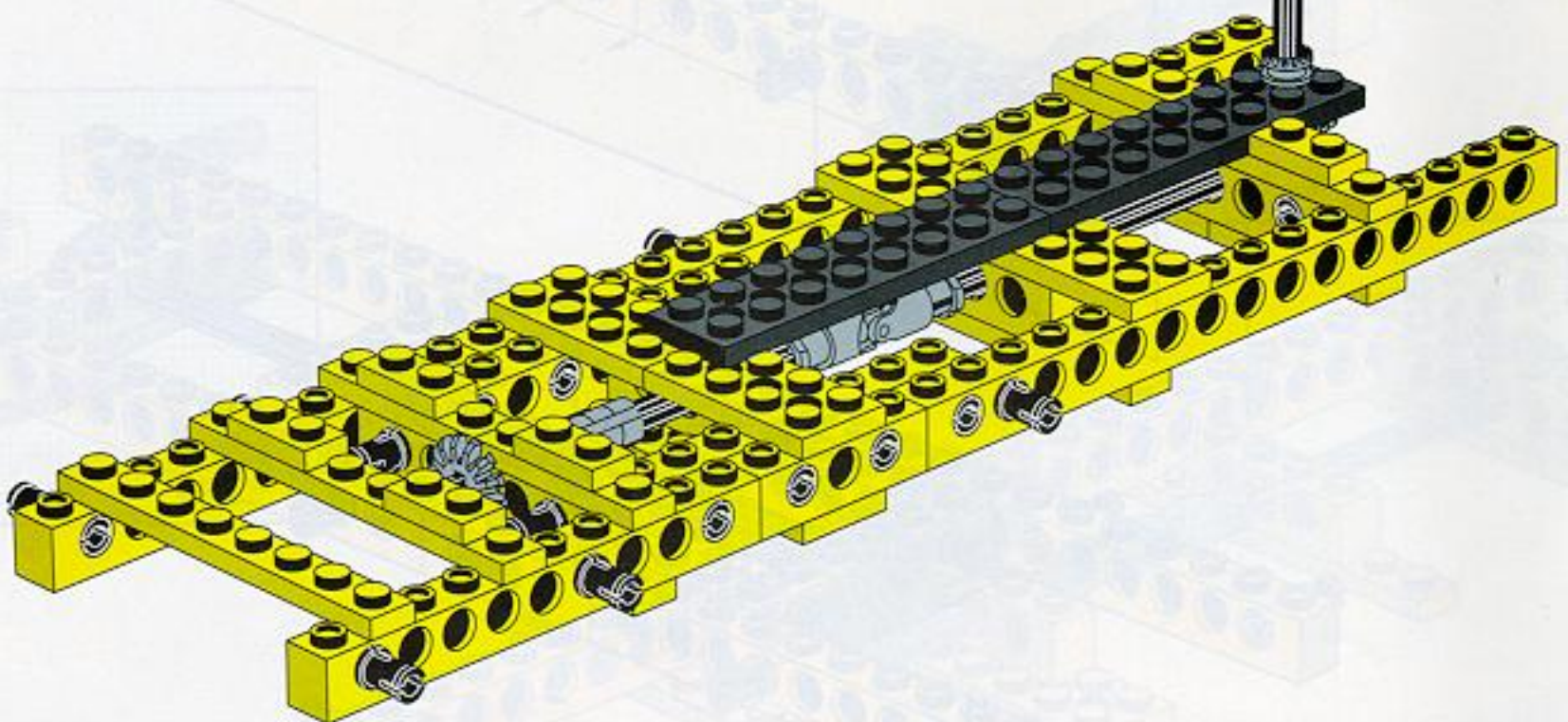
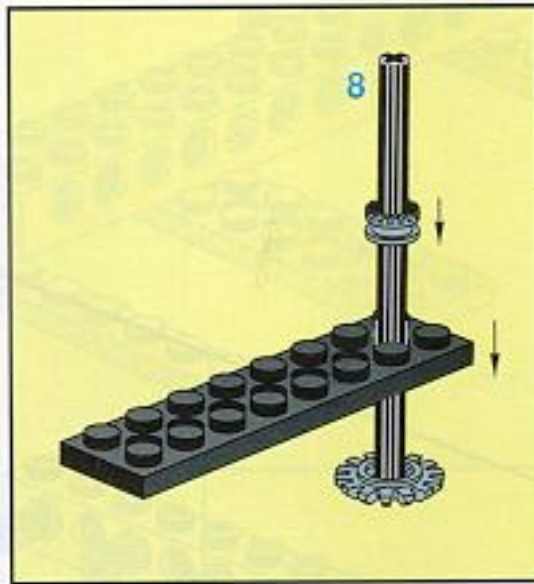




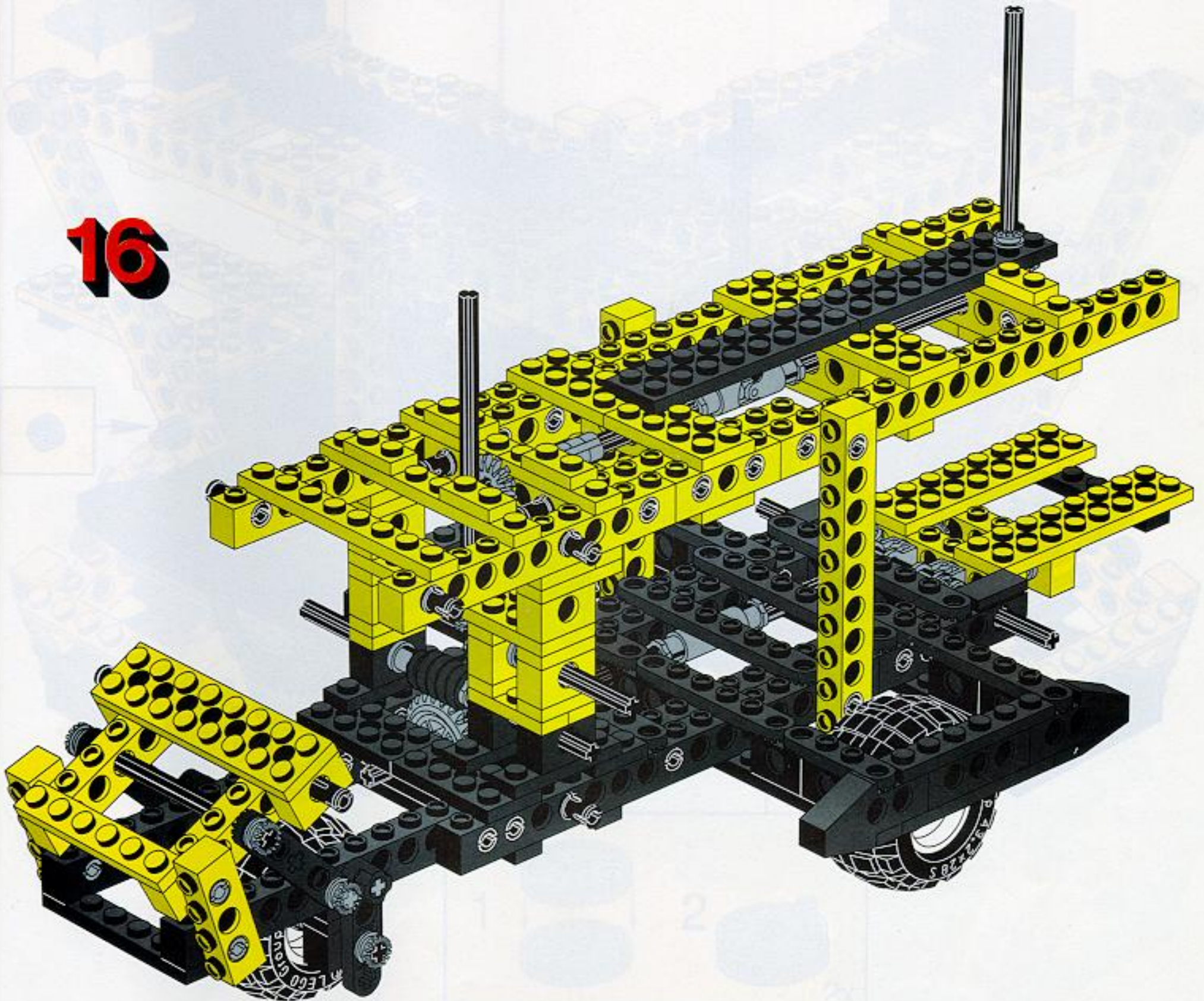
6

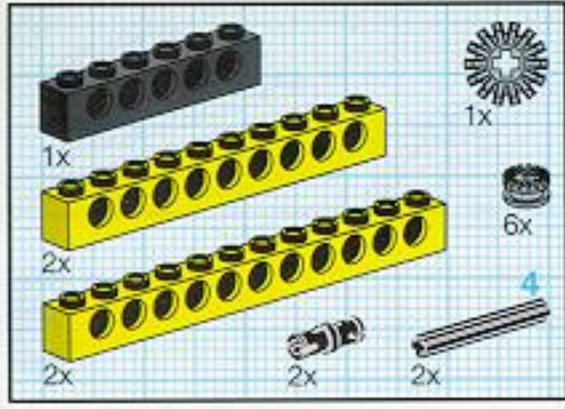


7

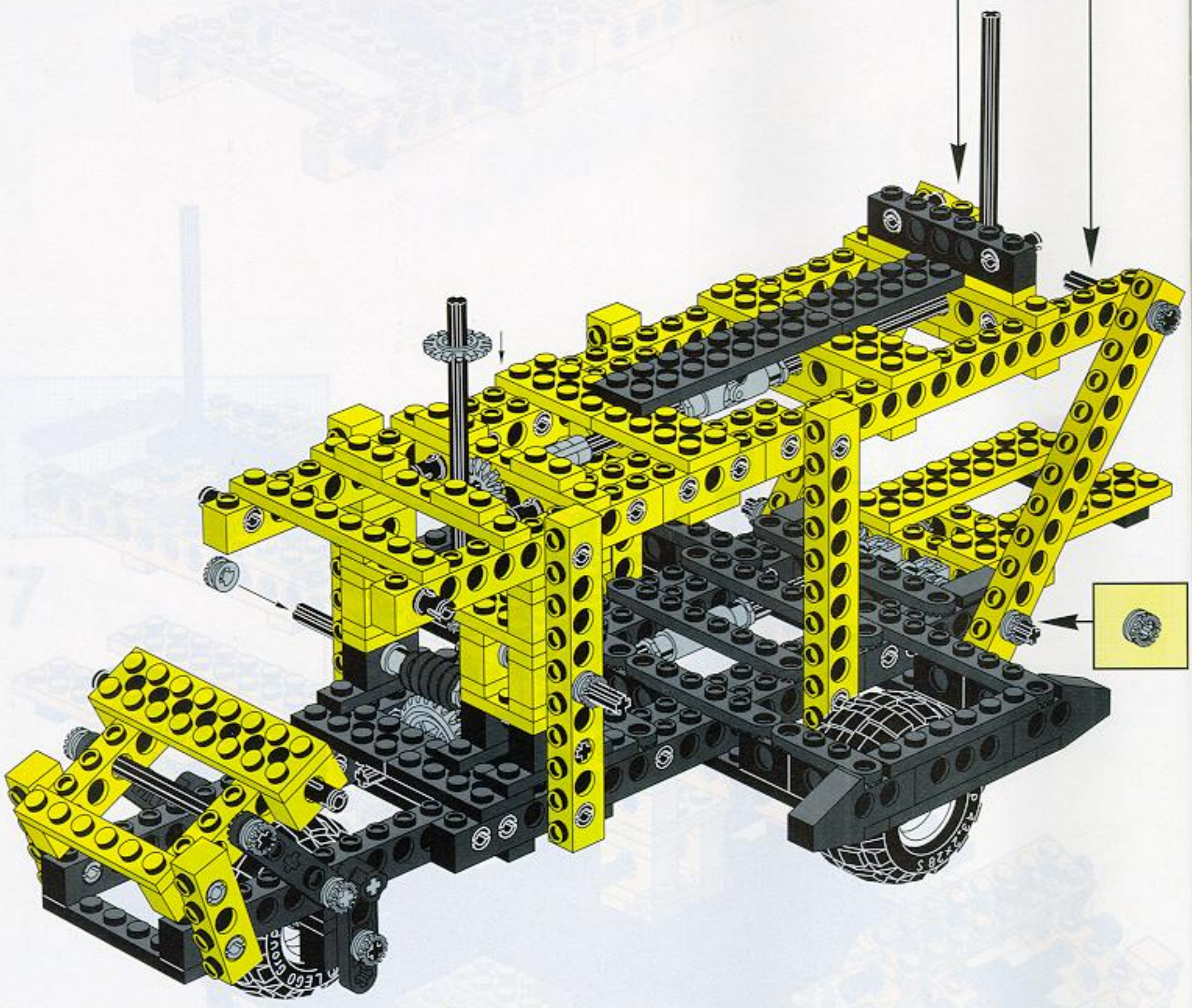
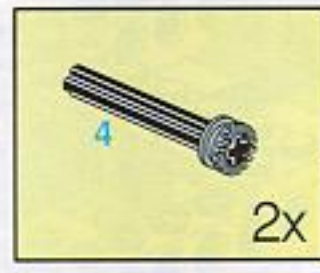


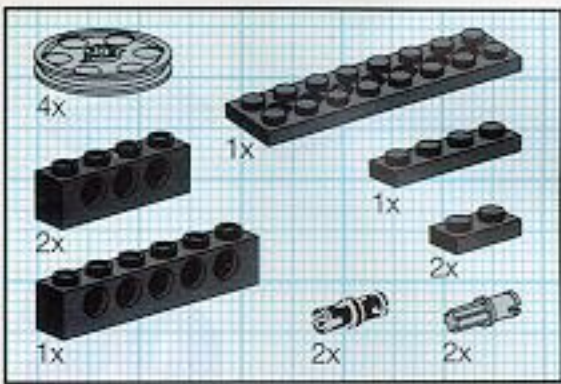
16



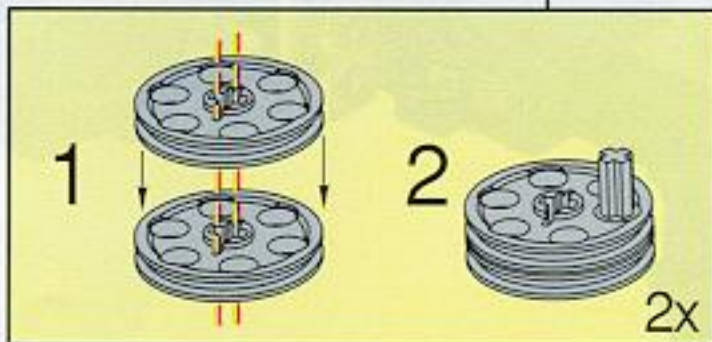
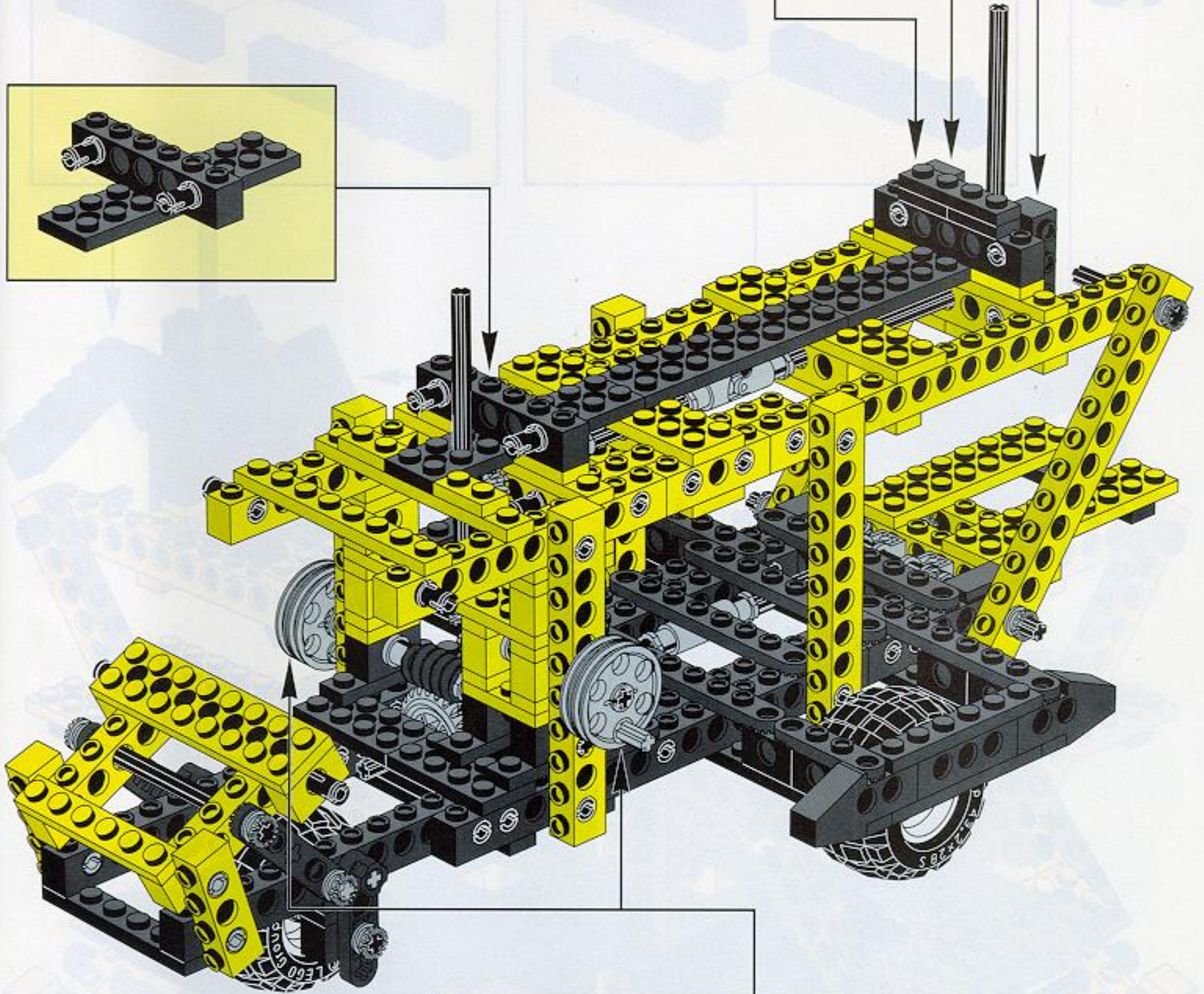
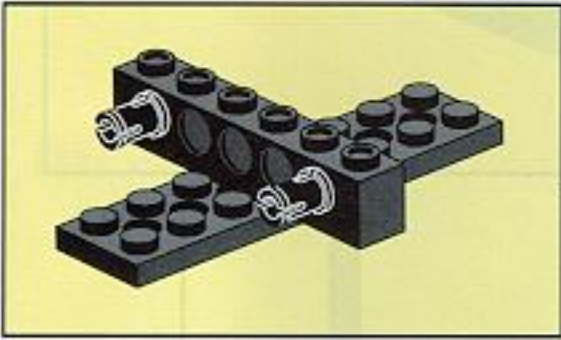
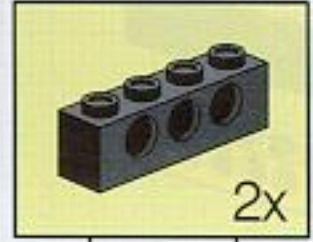
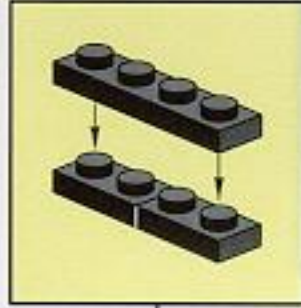


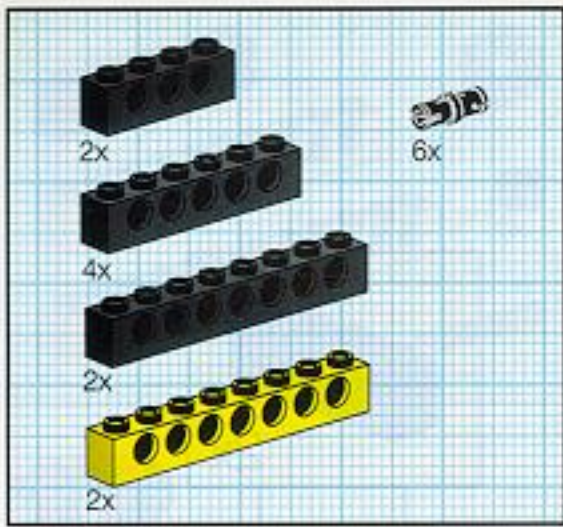
17



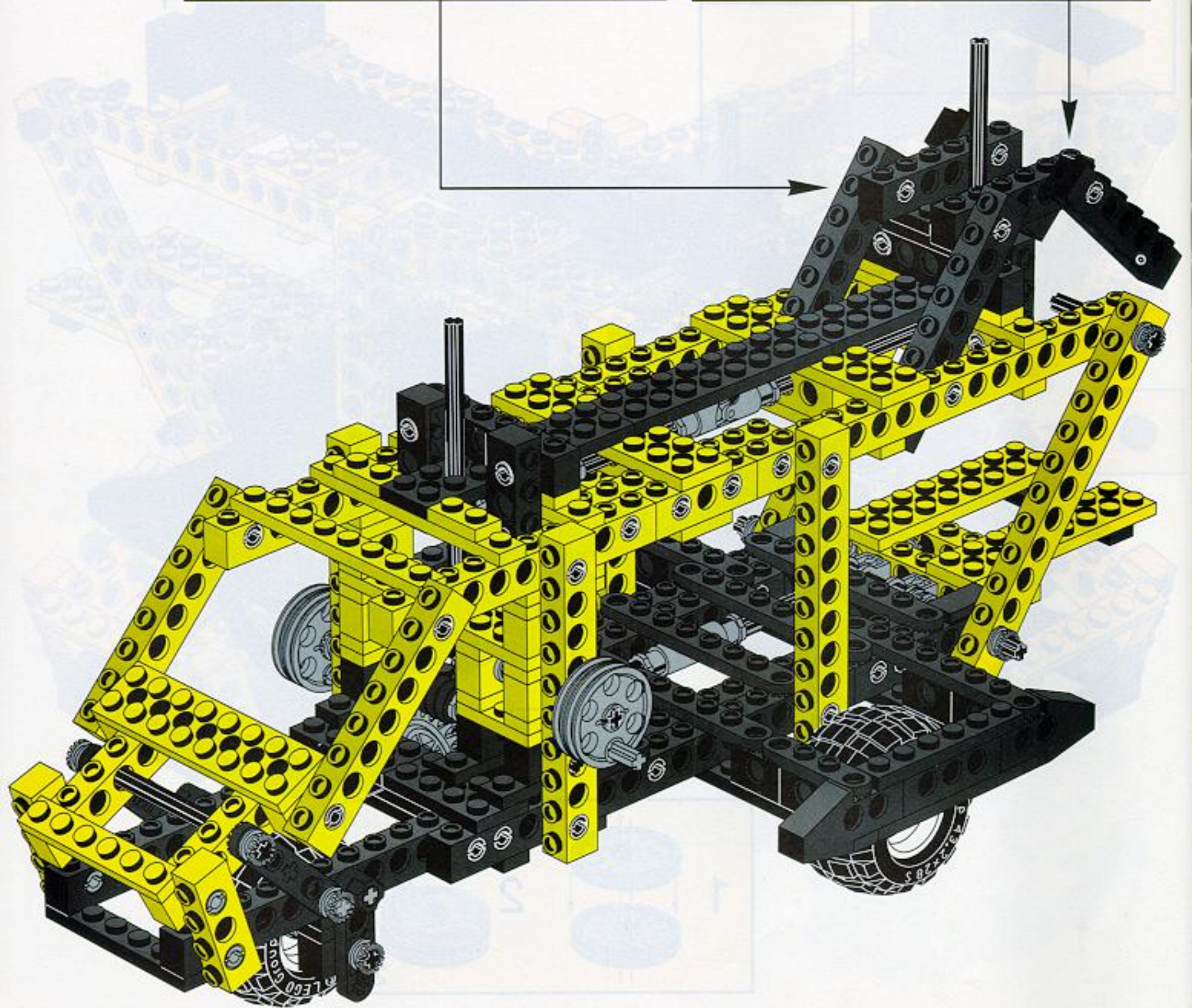
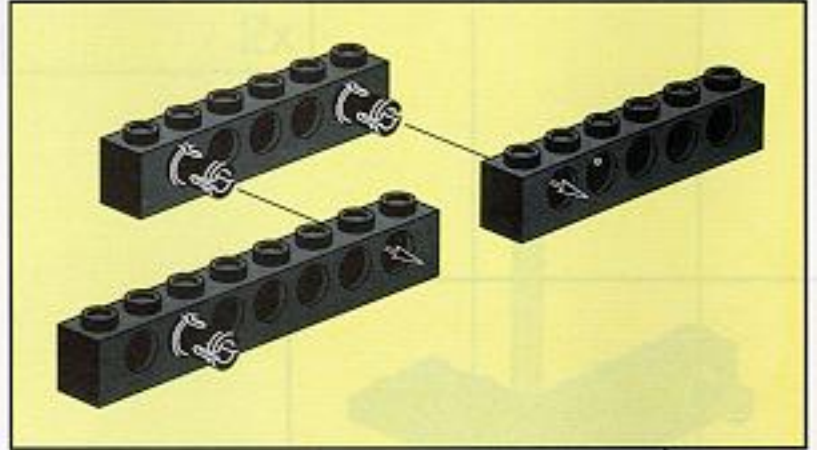
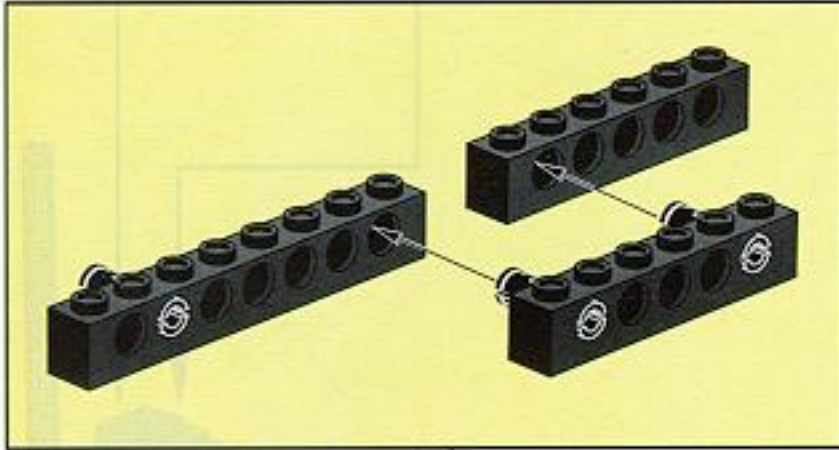


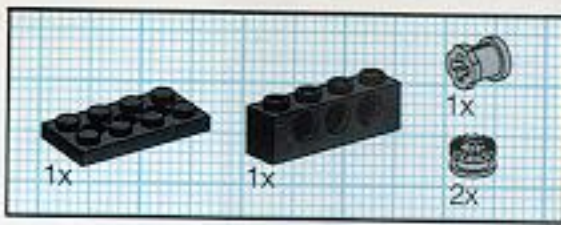
18



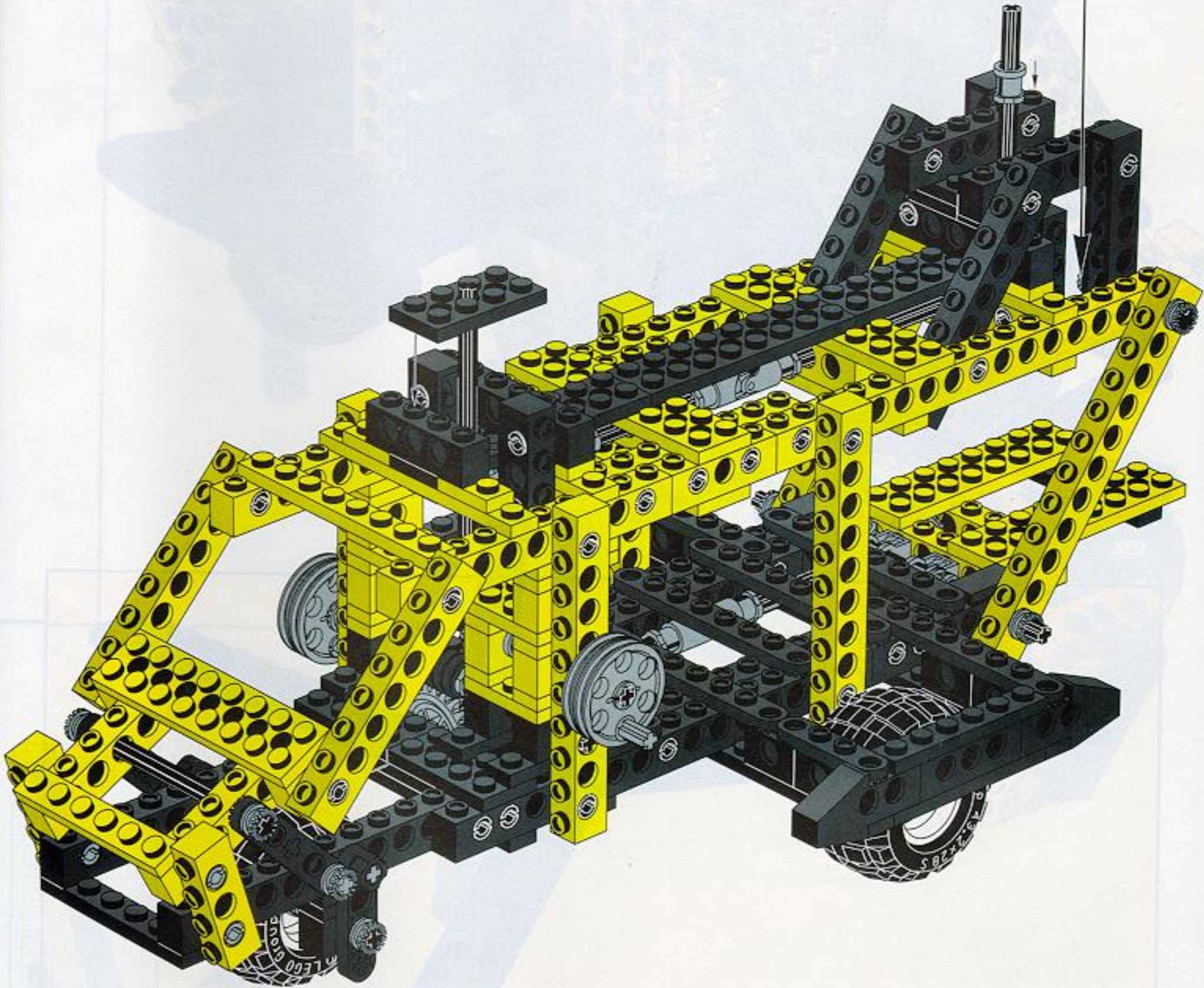


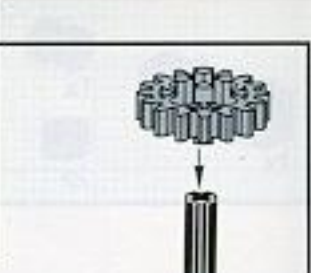
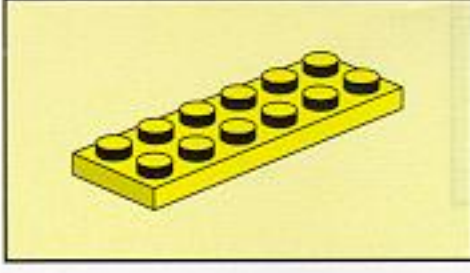
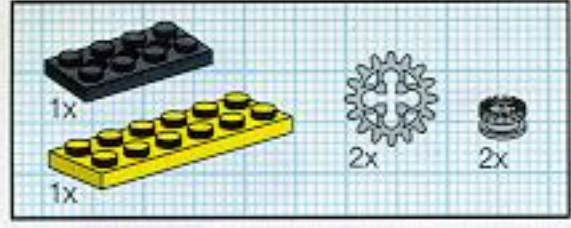
19



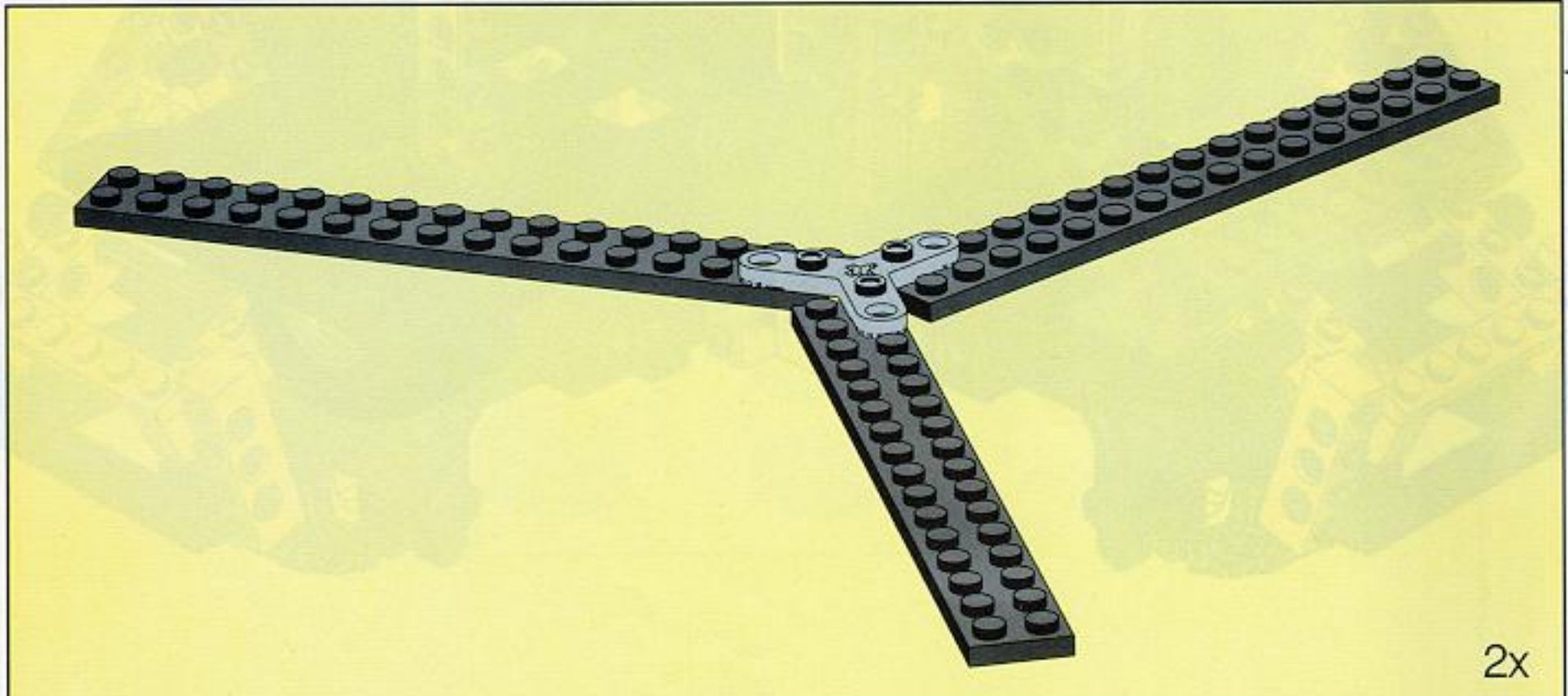
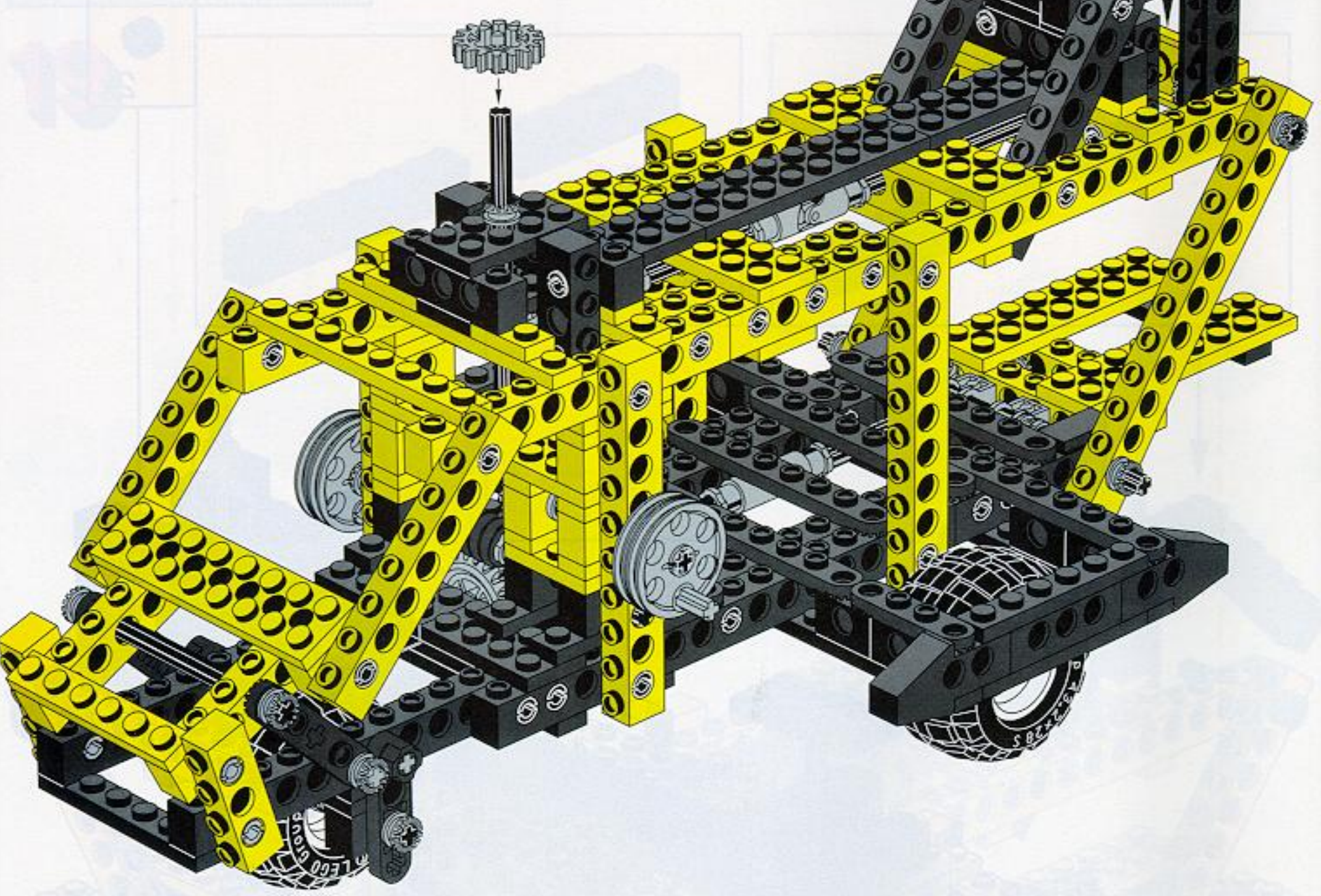


20

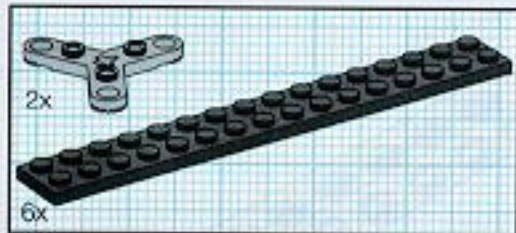




21



2x

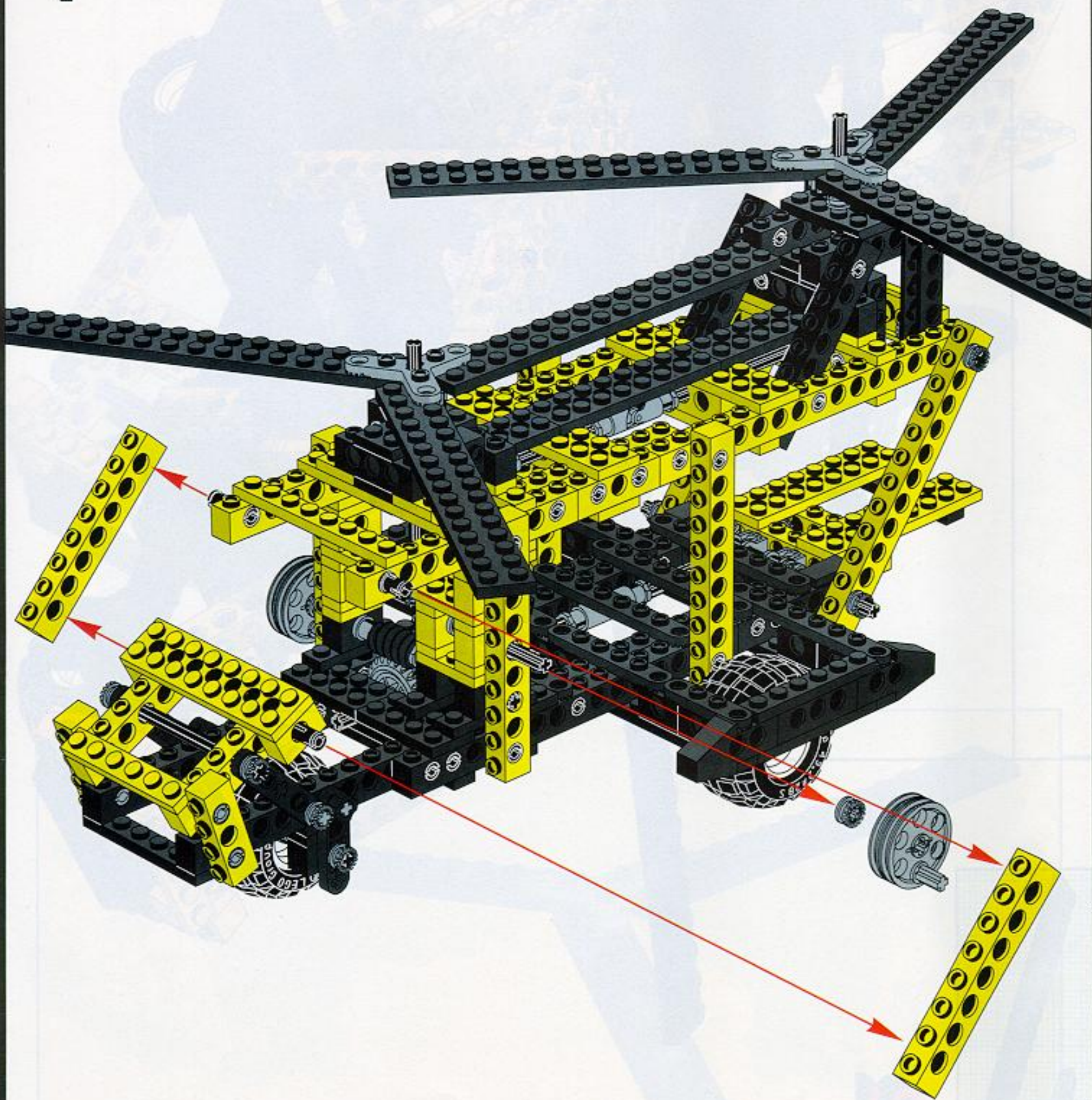


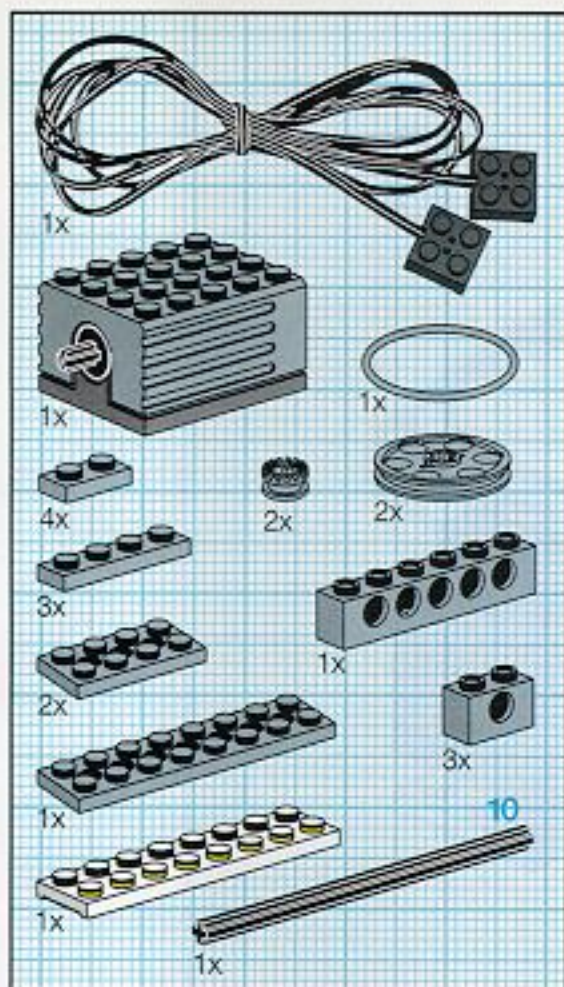
22



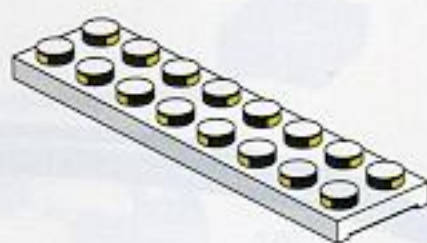


1

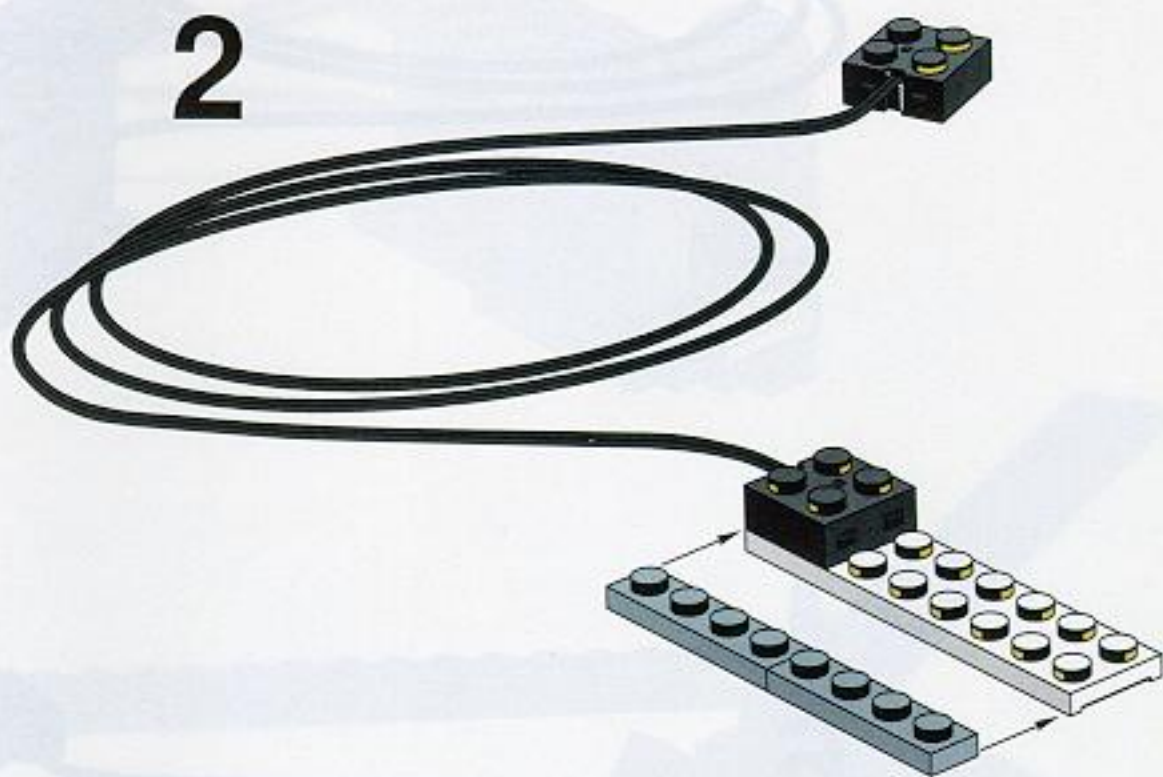




1

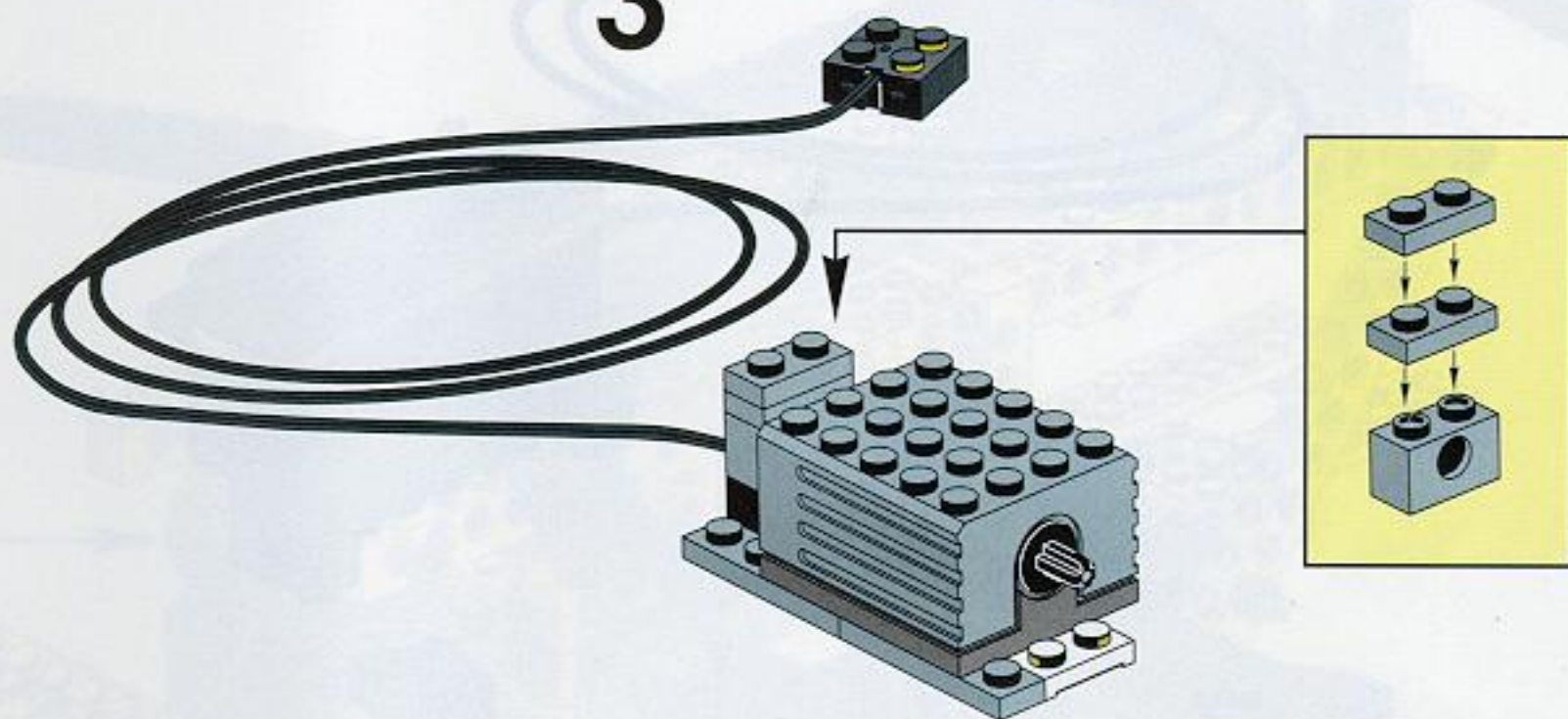


2

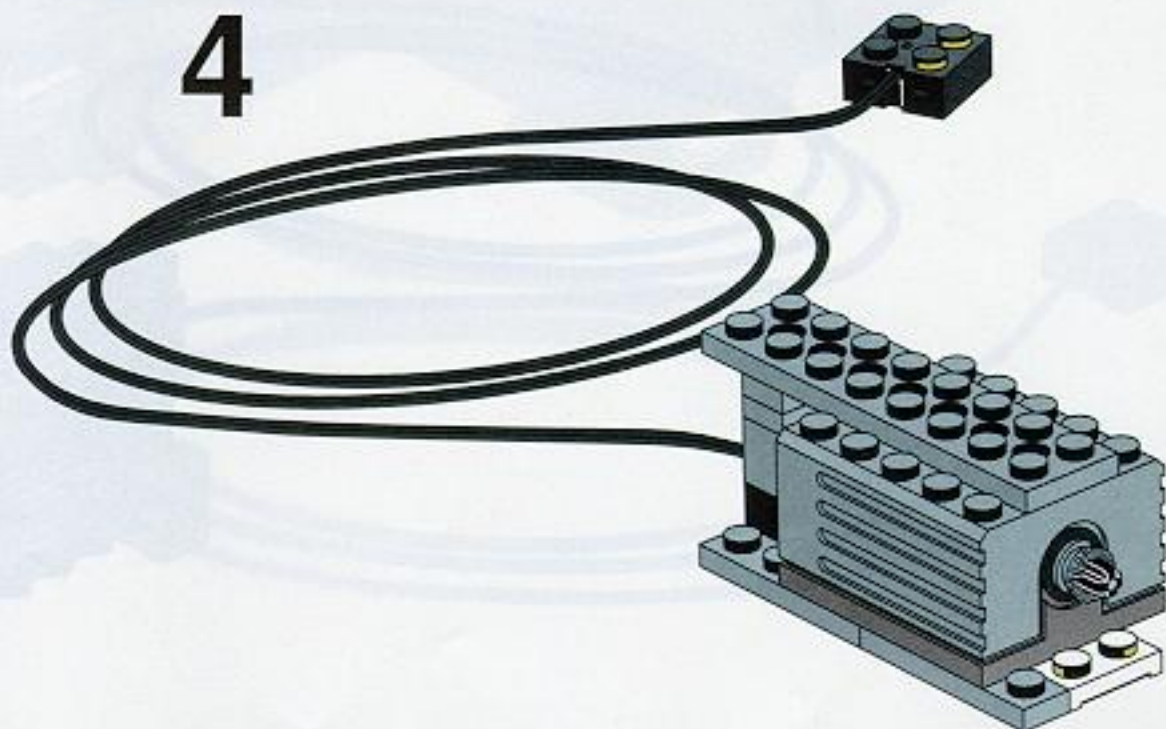


2

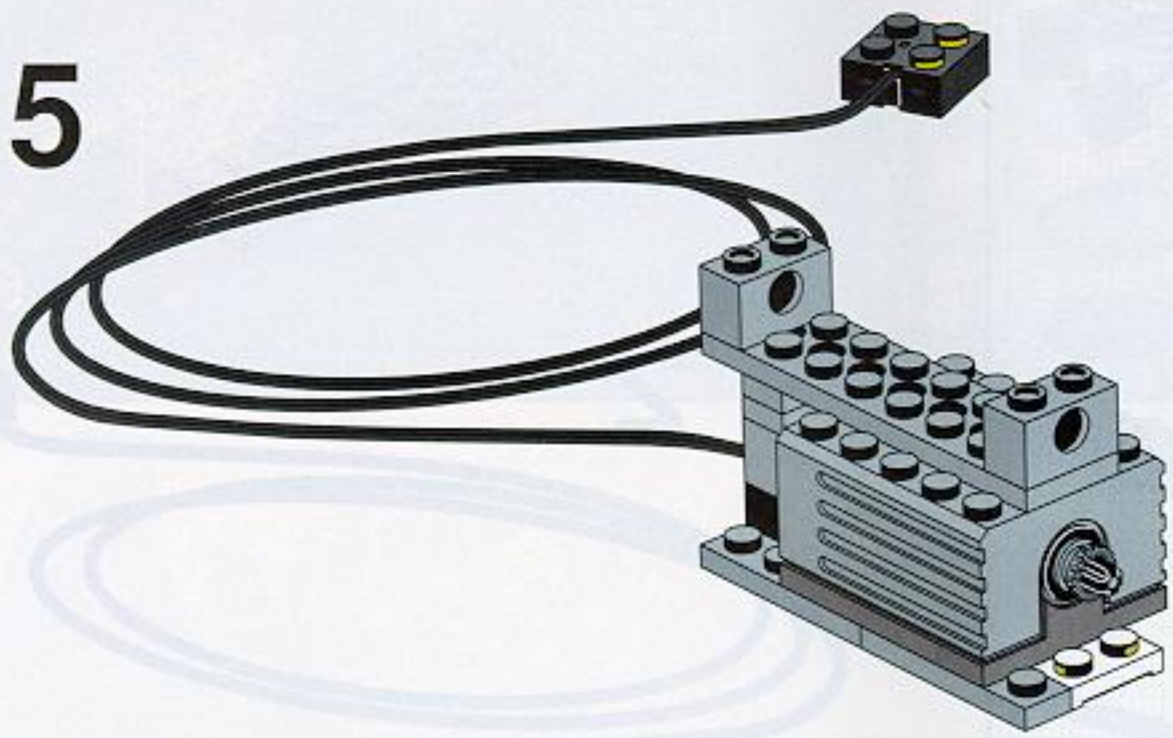
3



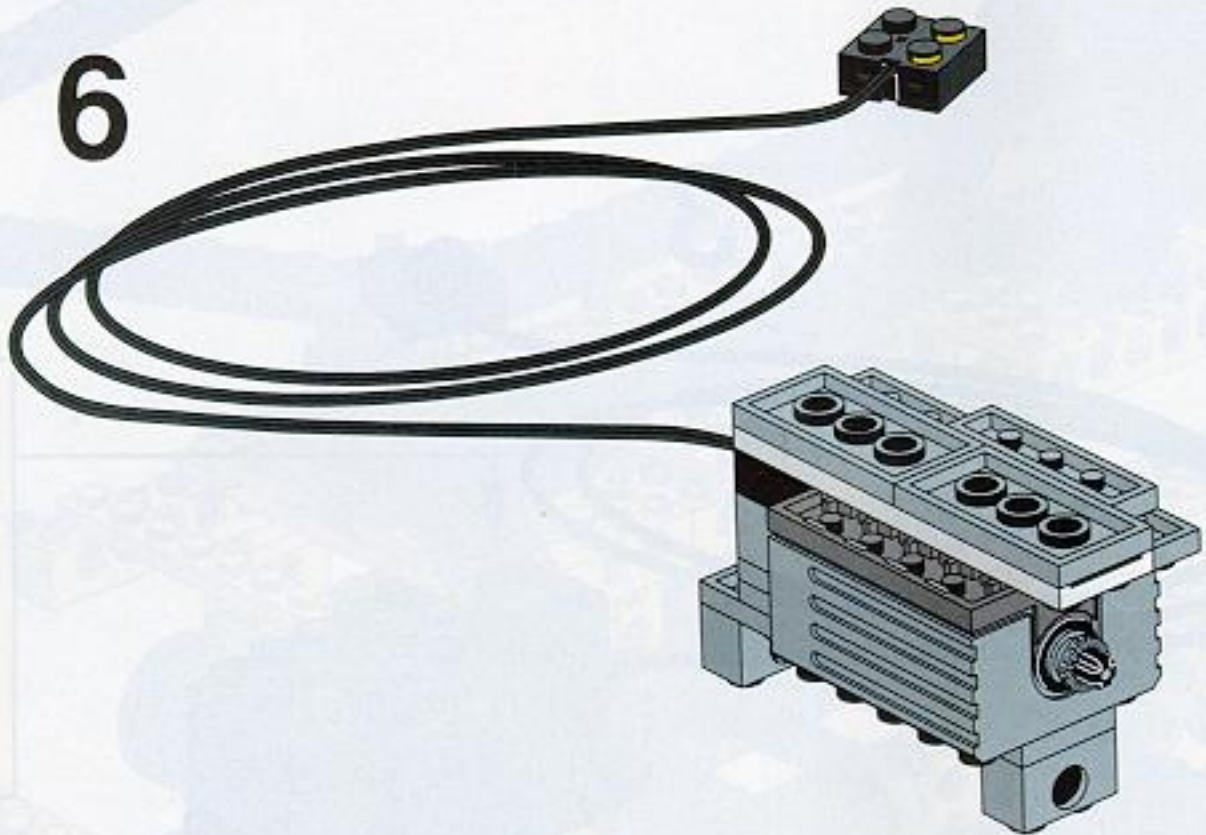
4



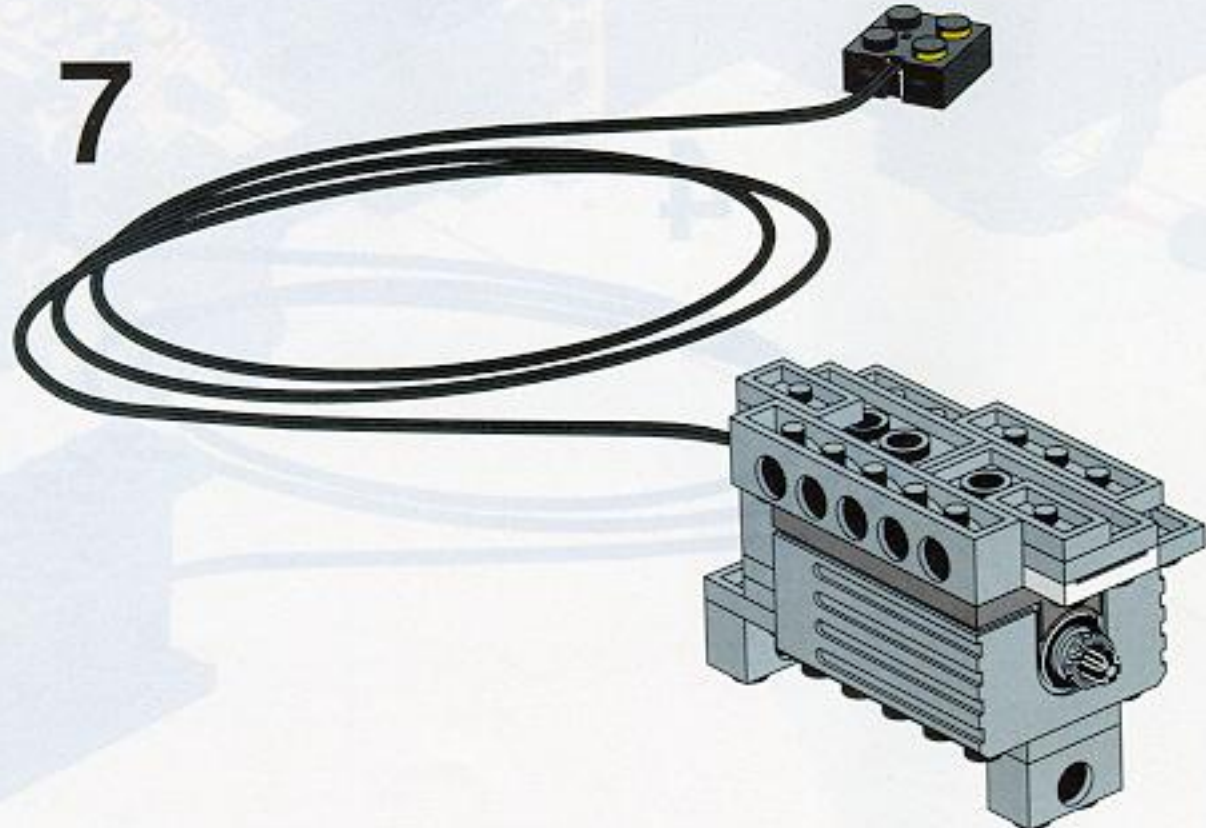
5



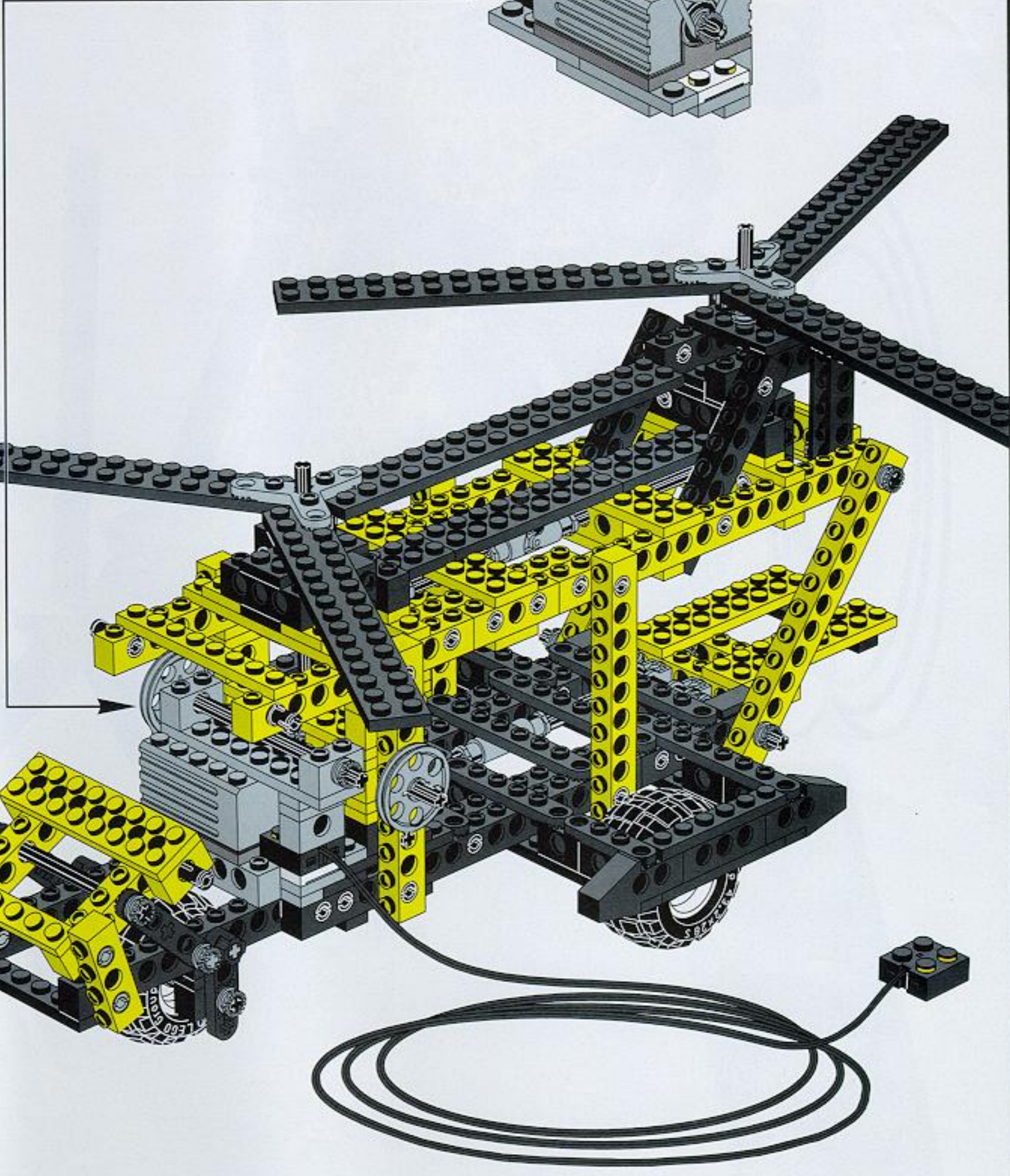
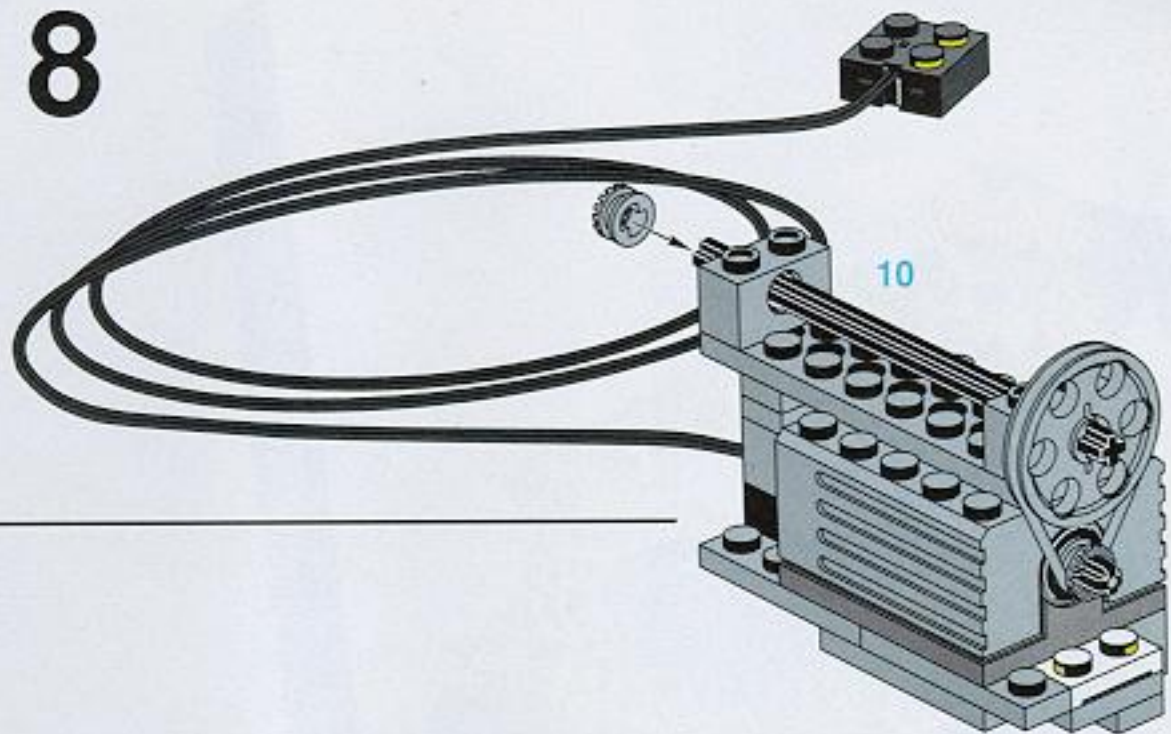
6

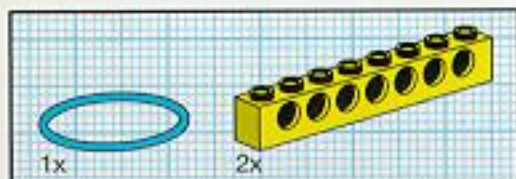


7



8





3

