

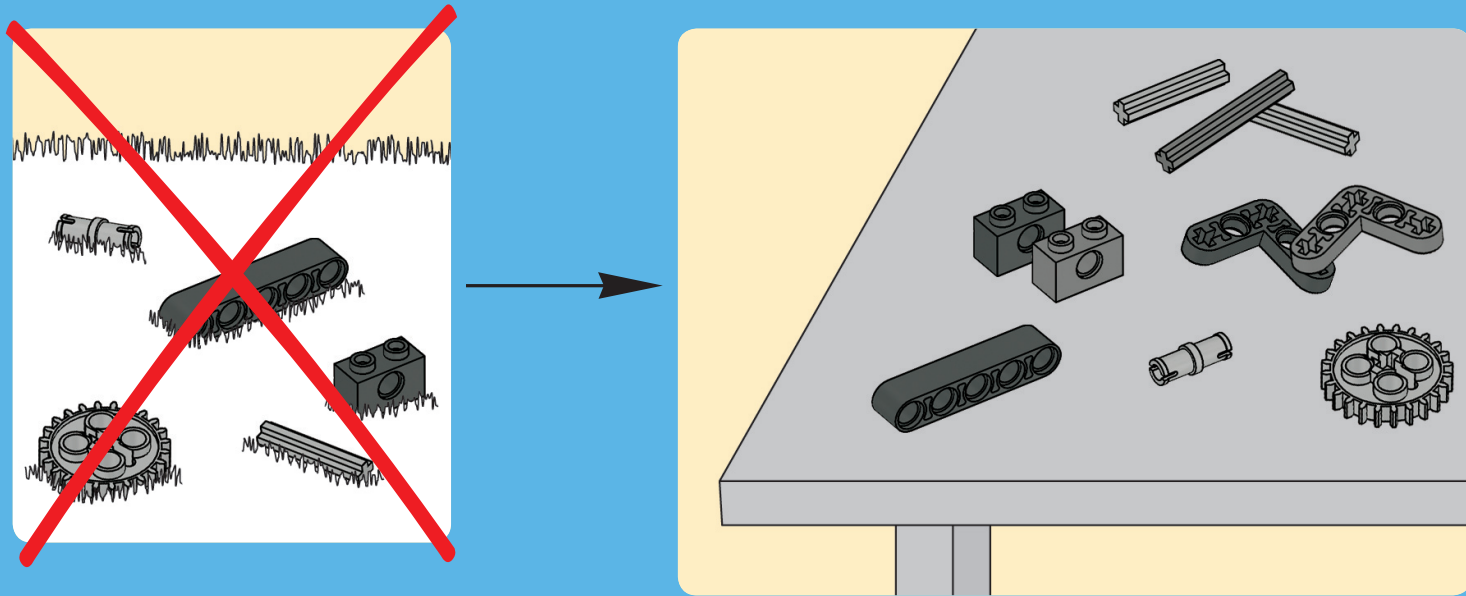


TECHNIC

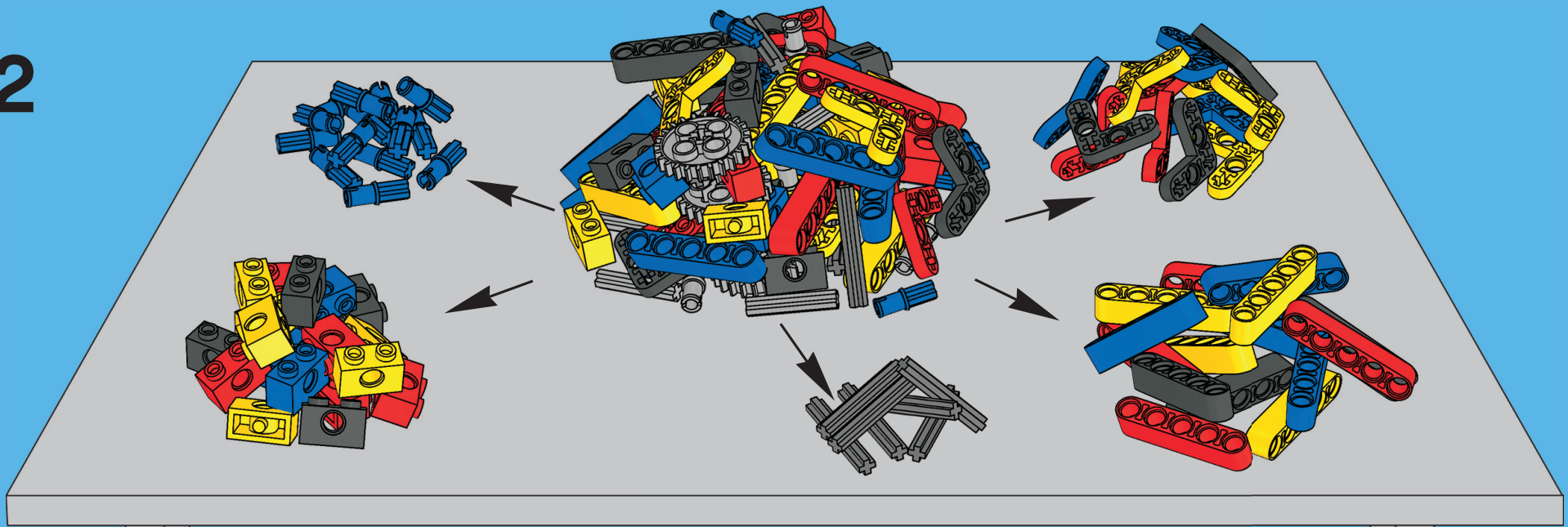
9395



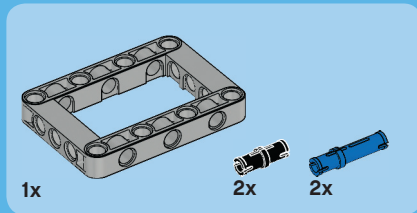
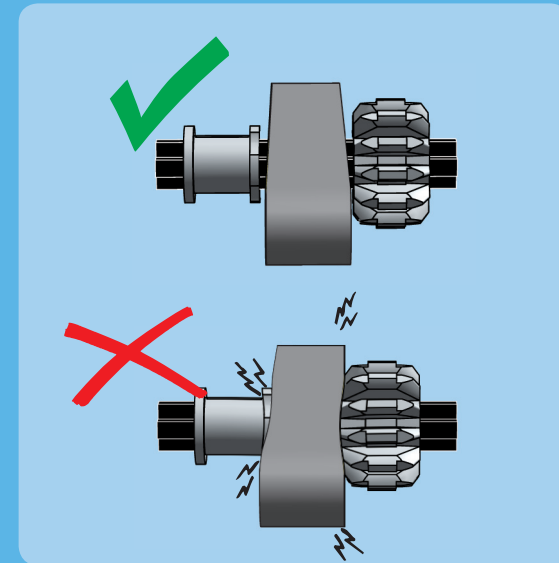
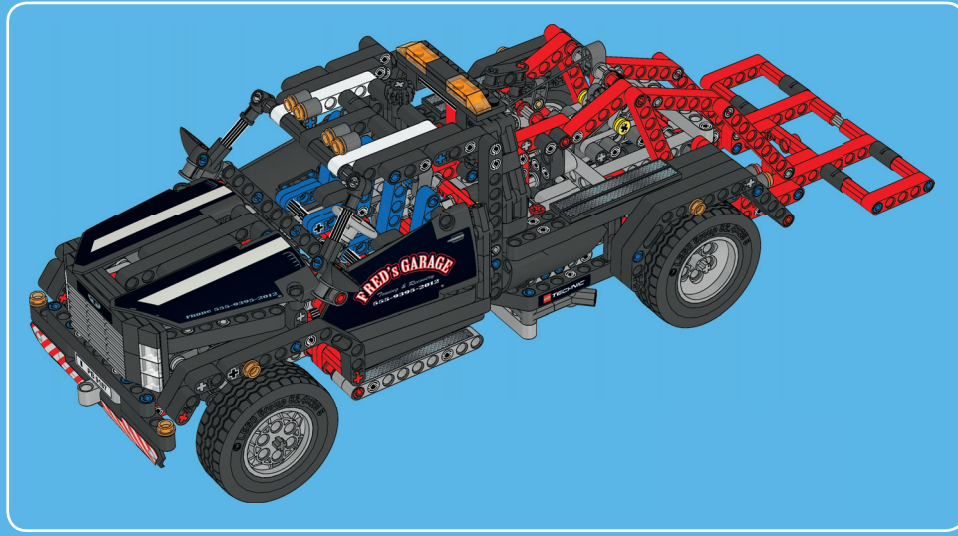
1



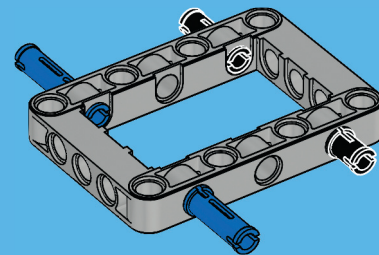
2

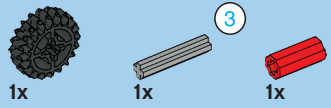


2

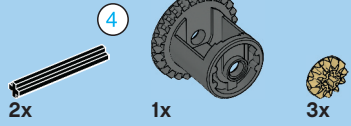
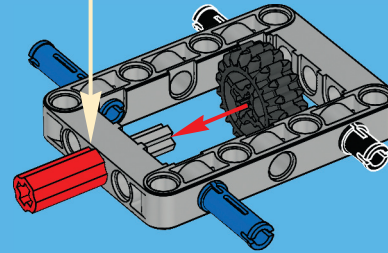
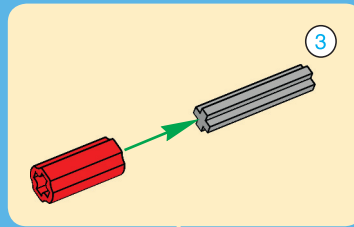


1

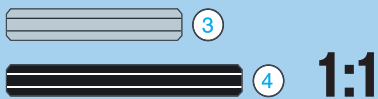
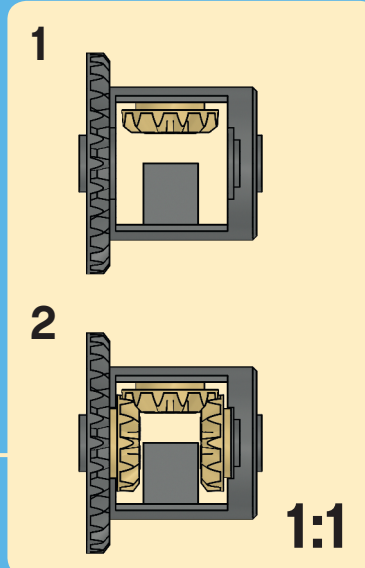
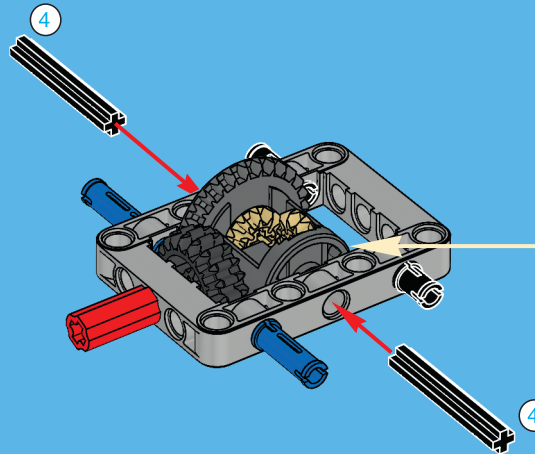




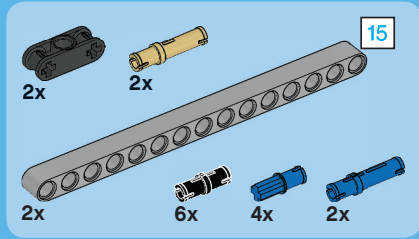
2



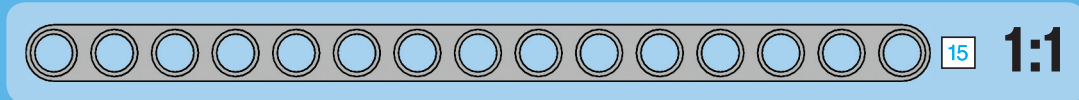
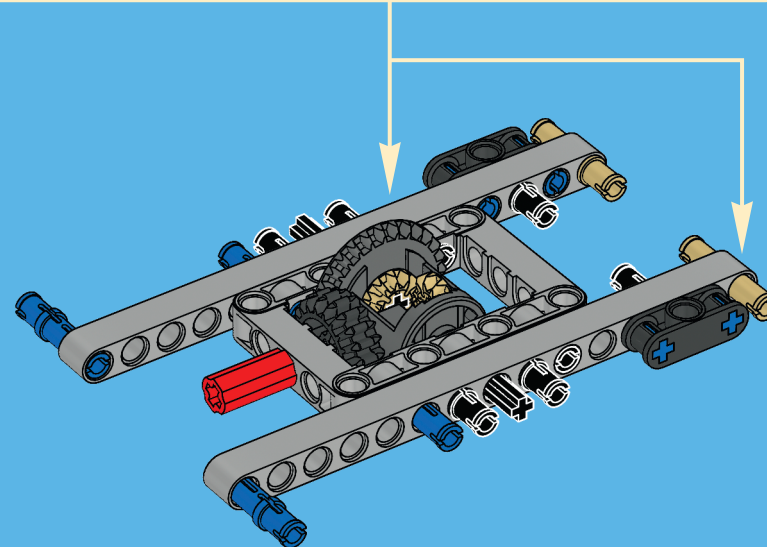
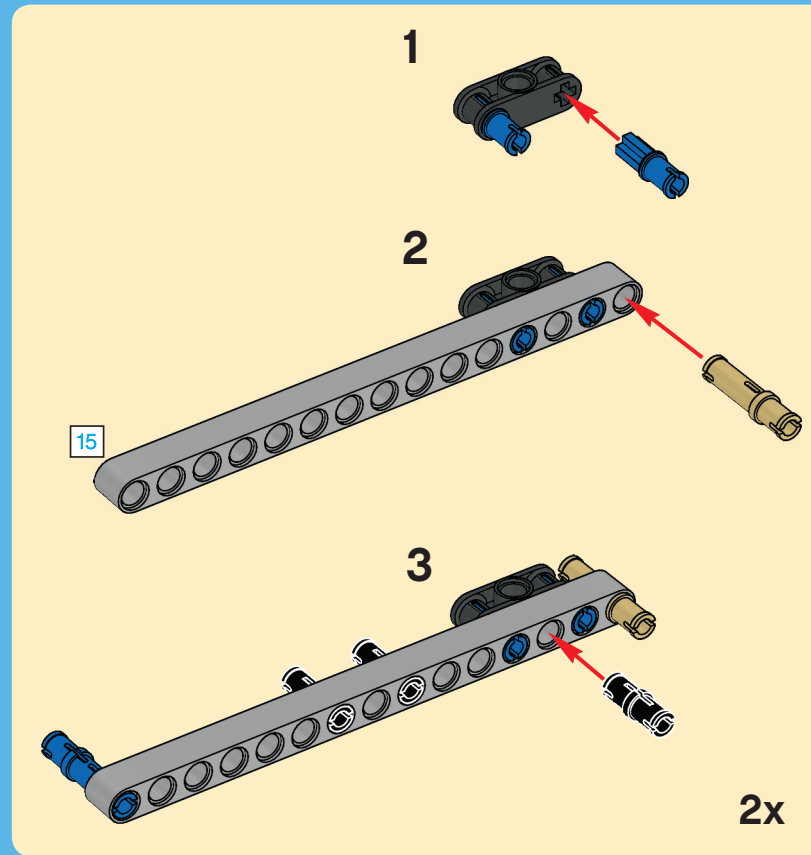
3

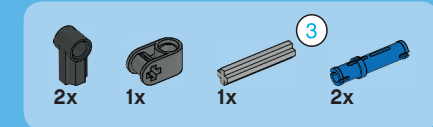


4

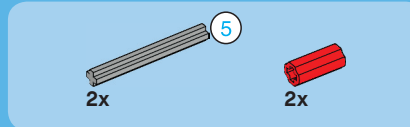
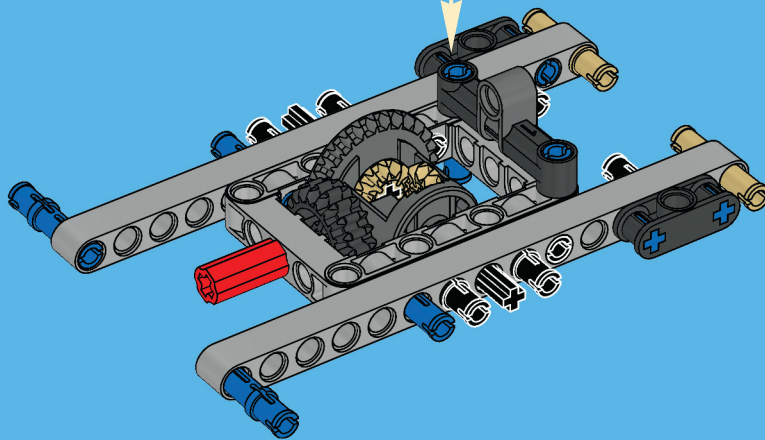
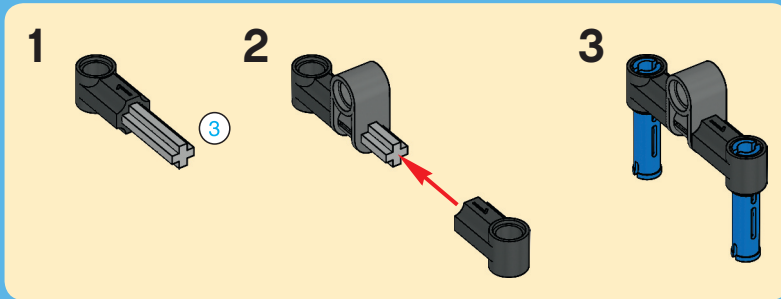


4

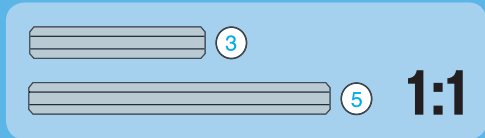
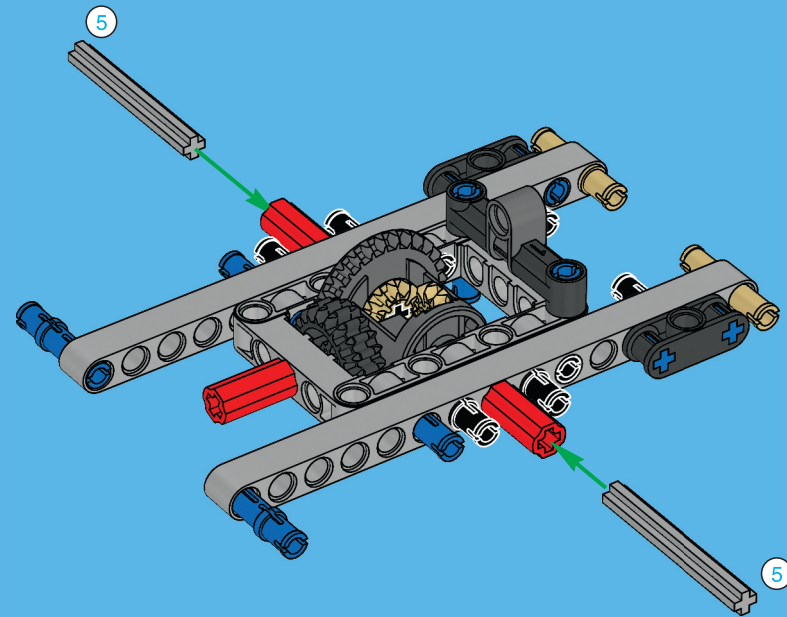




5



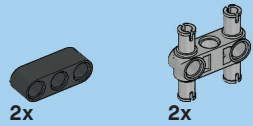
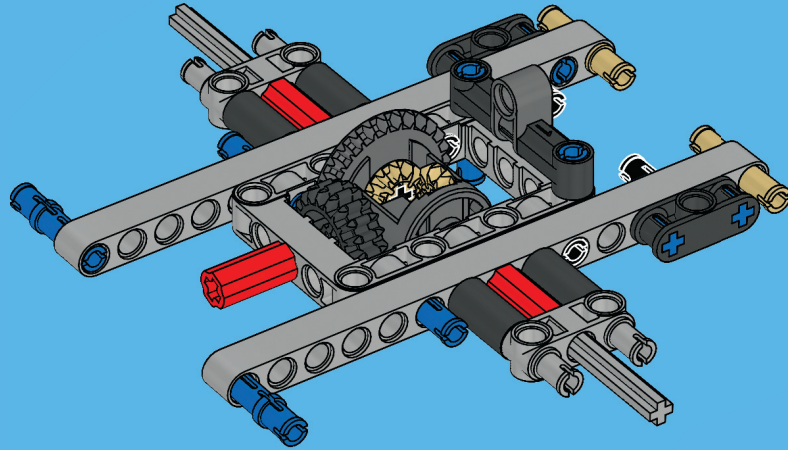
6





4x

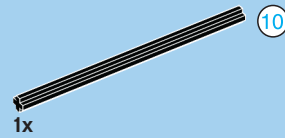
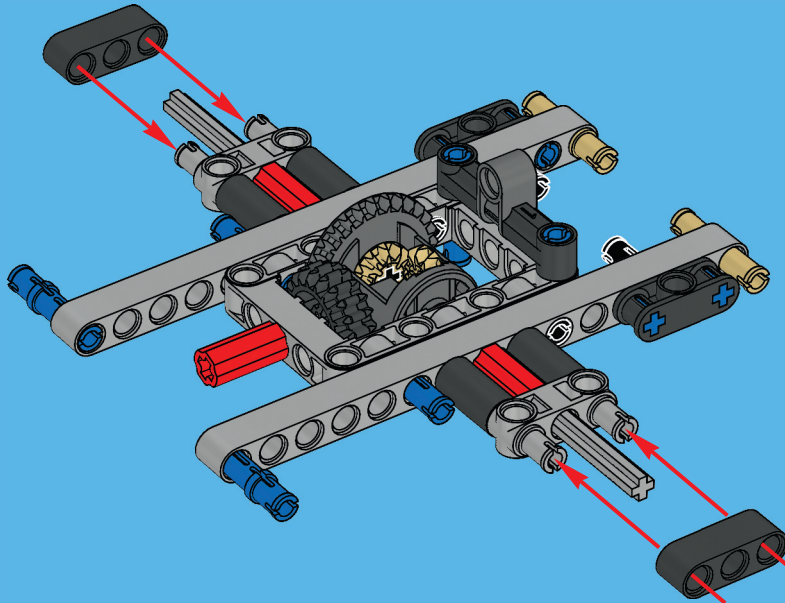
7



2x

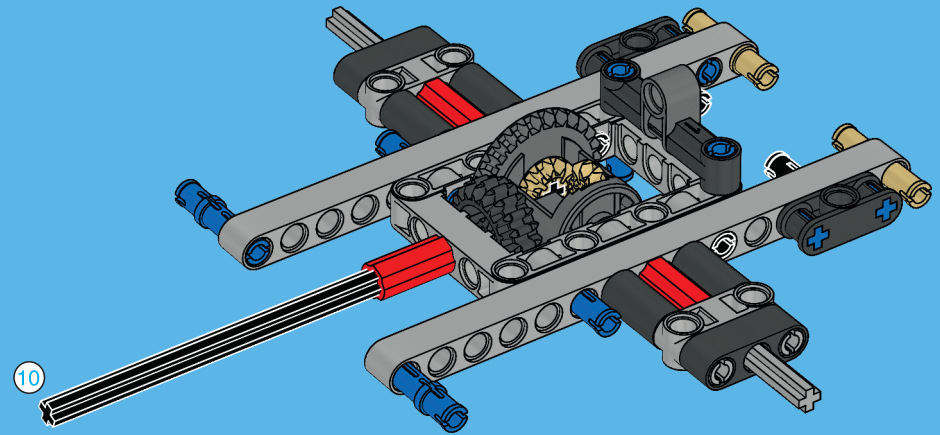
2x

8



1x

9



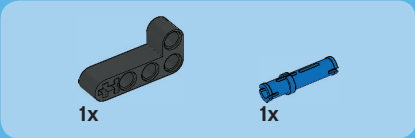
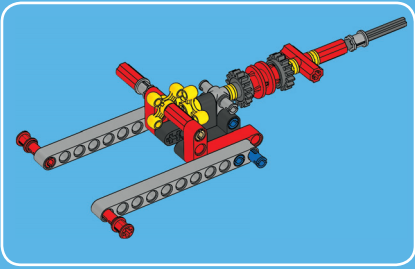
10



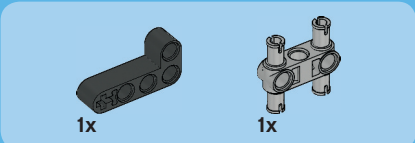
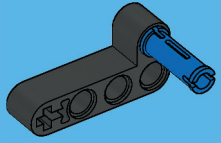
10

1:1

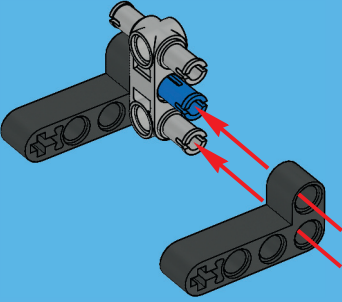
7



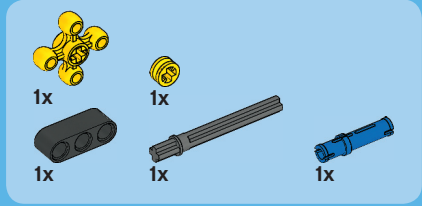
1



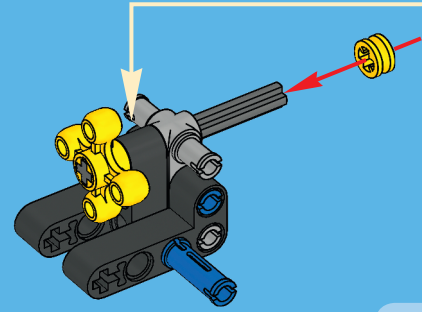
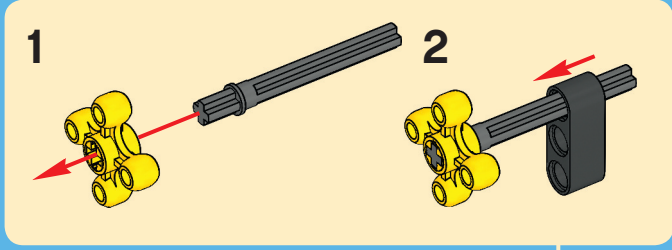
2



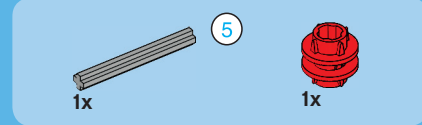
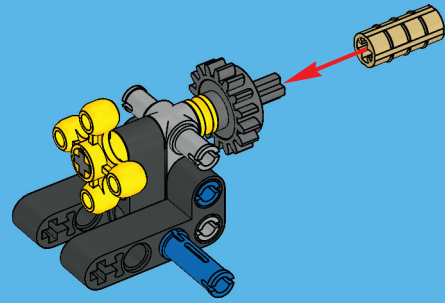
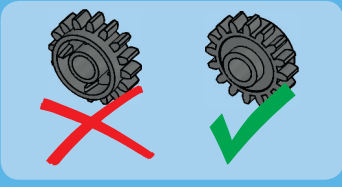
8



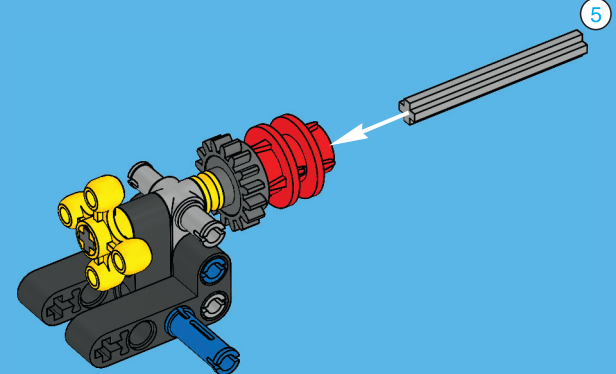
3



4



5

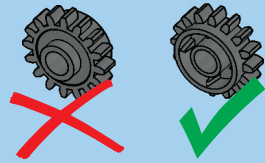




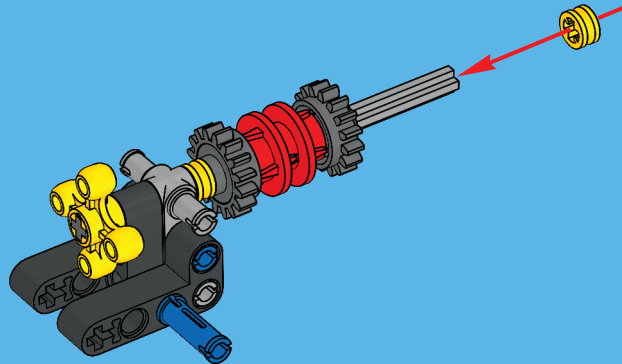
1x



1x



6

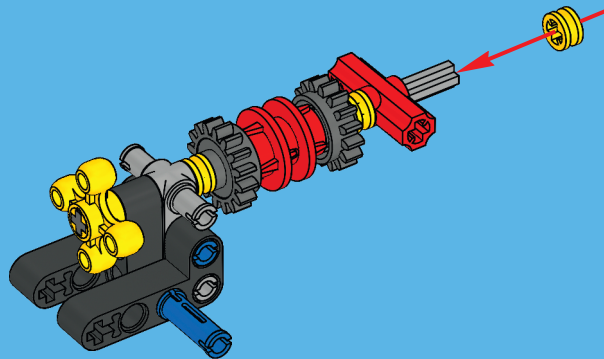


1x



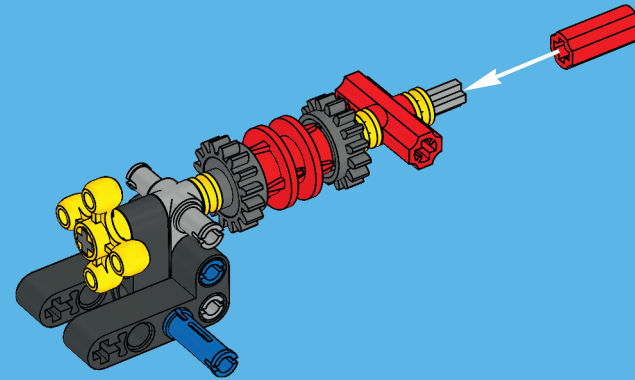
1x

7

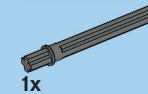


1x

8

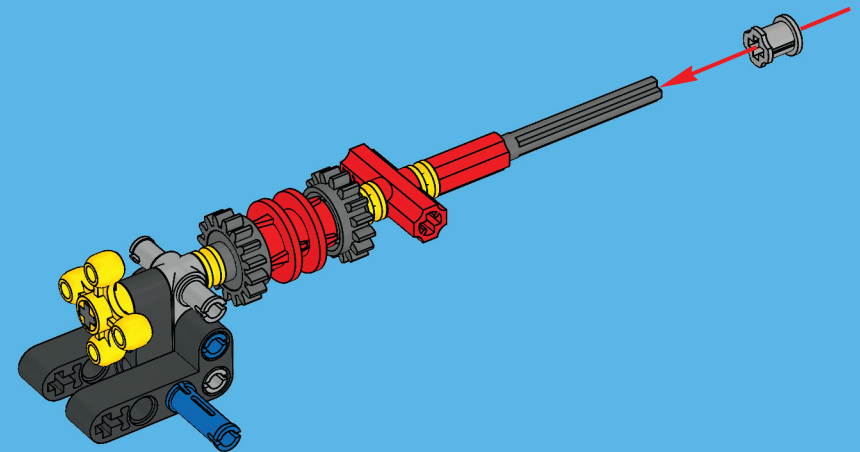


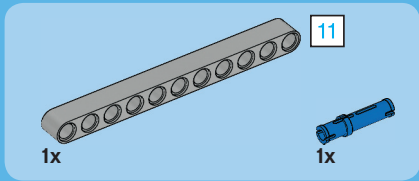
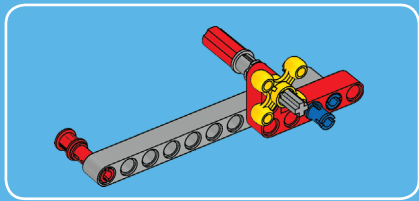
1x



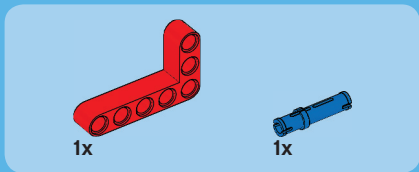
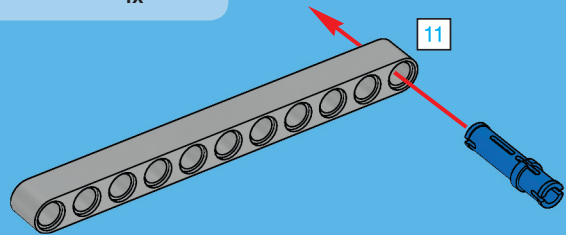
1x

9

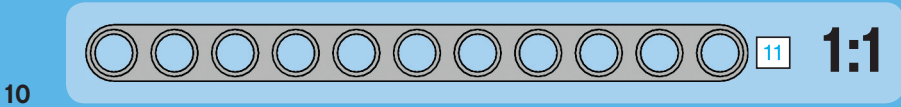
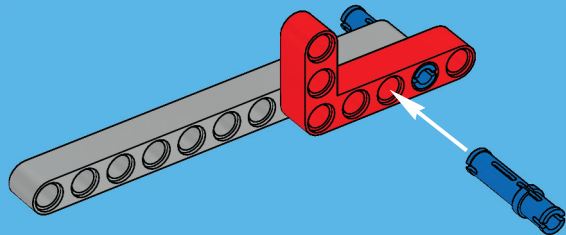




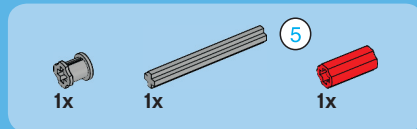
1



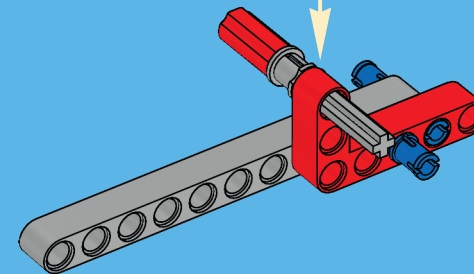
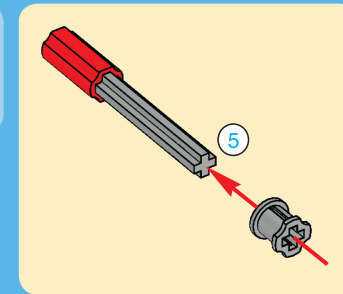
2



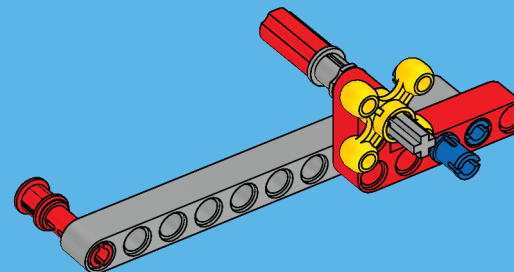
10



3

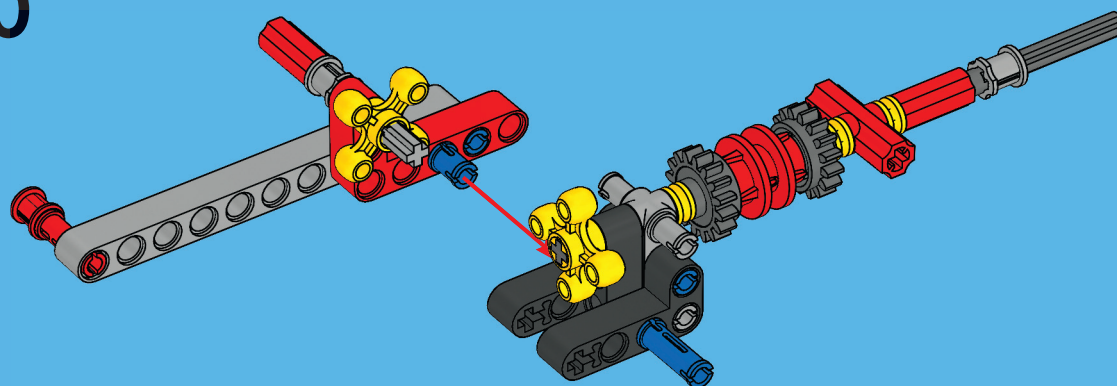


4





10

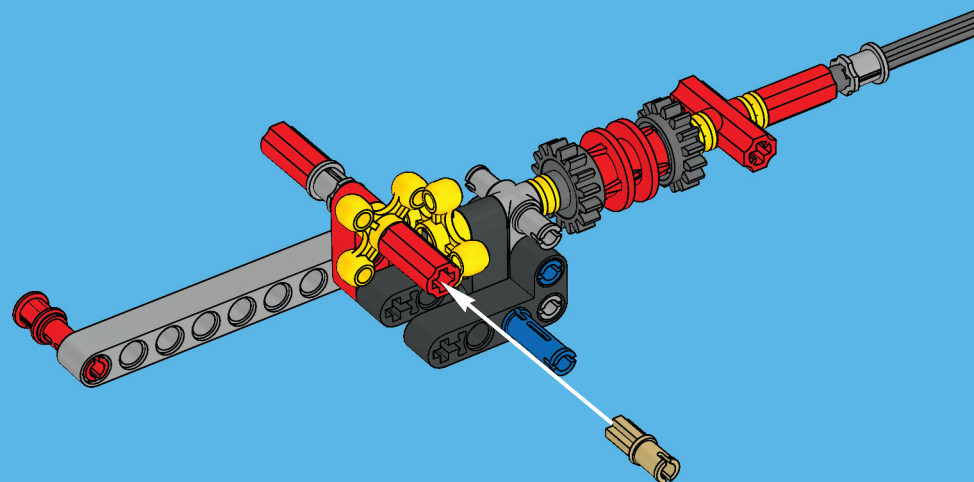


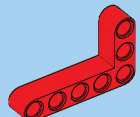
1x



1x

11



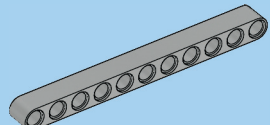
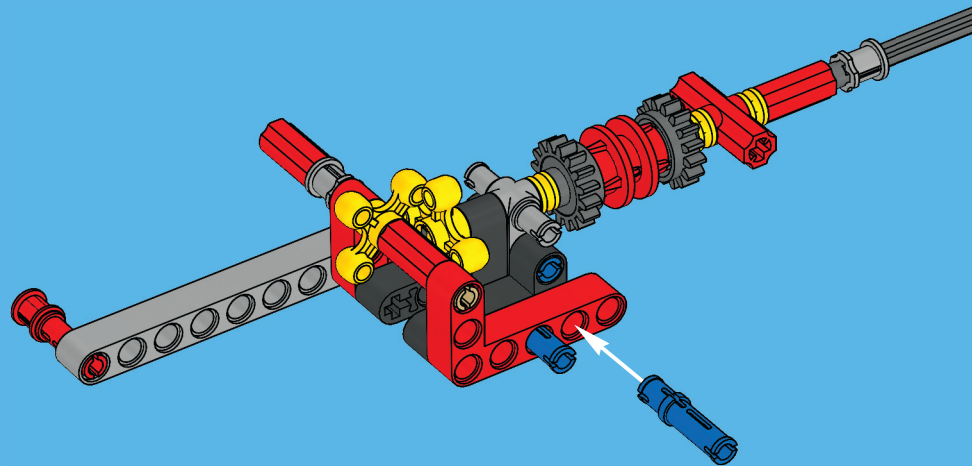


1x



1x

12



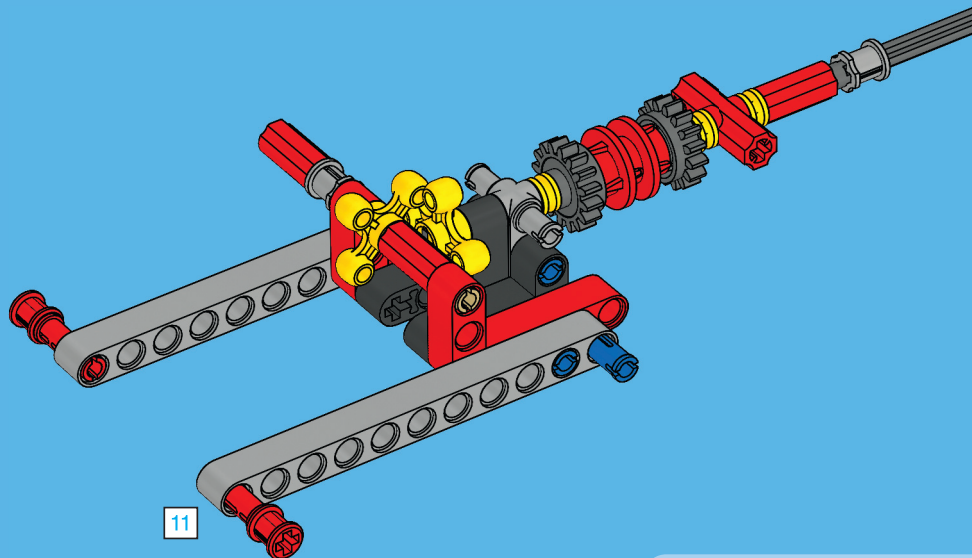
1x

11



1x

13



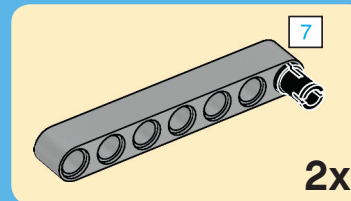
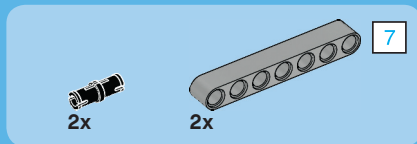
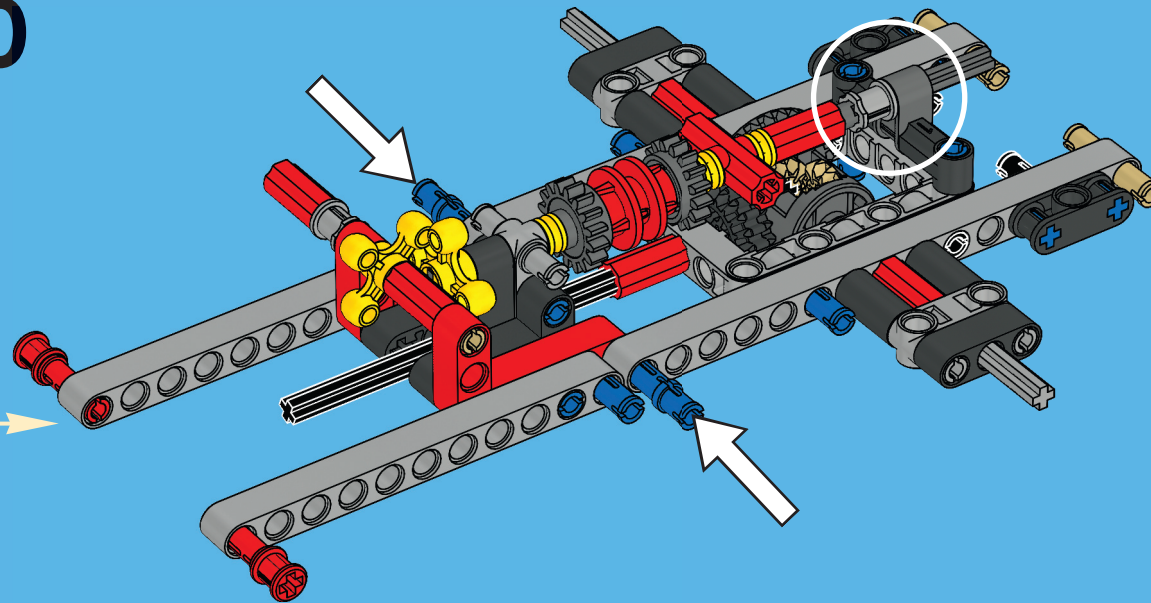
12



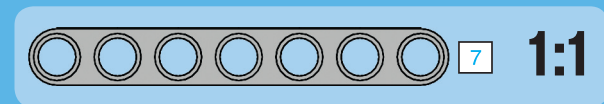
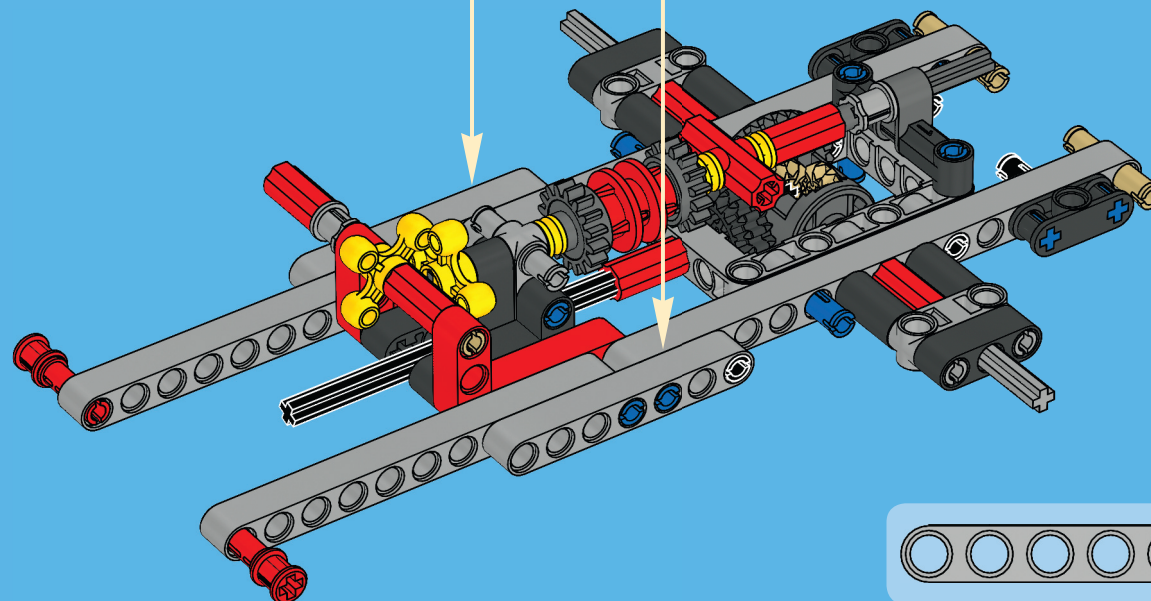
11

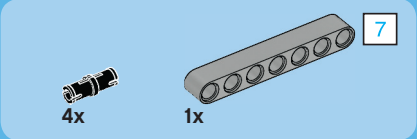
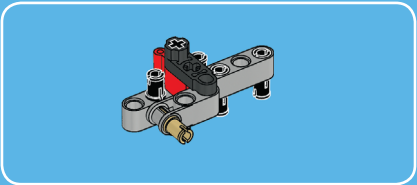
1:1

10

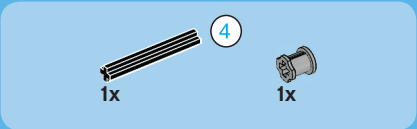
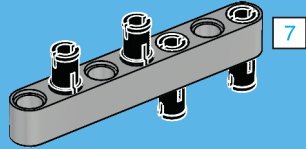


11

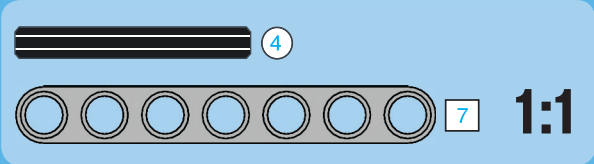
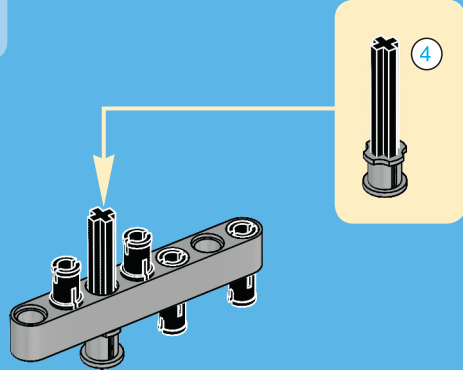




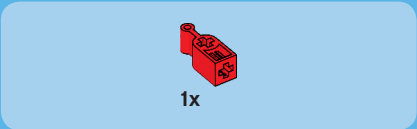
1



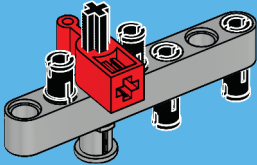
2



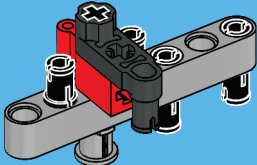
16



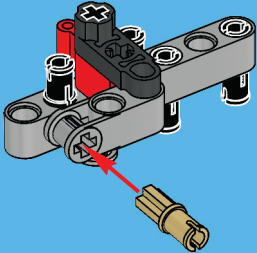
3



4

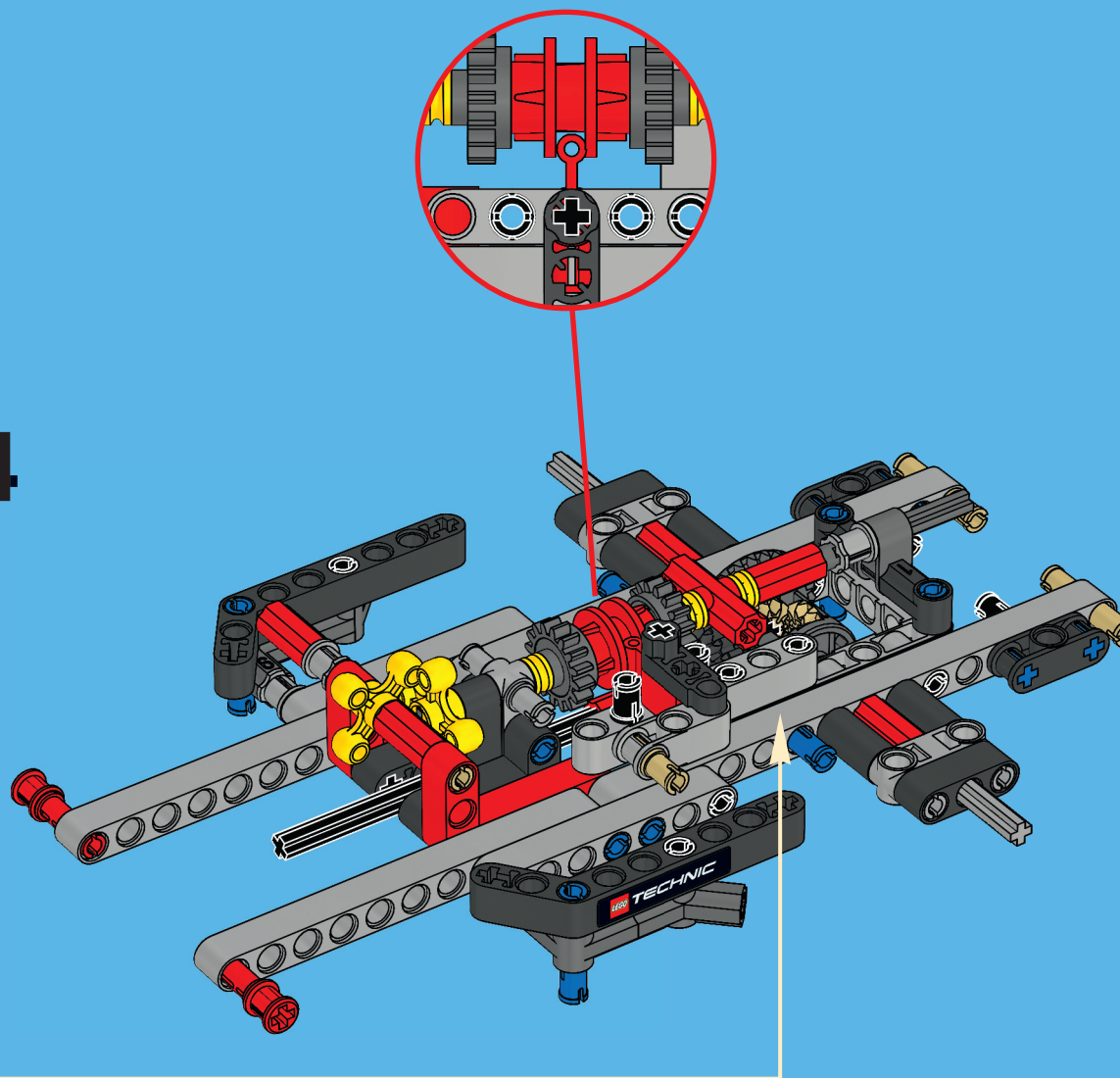


5

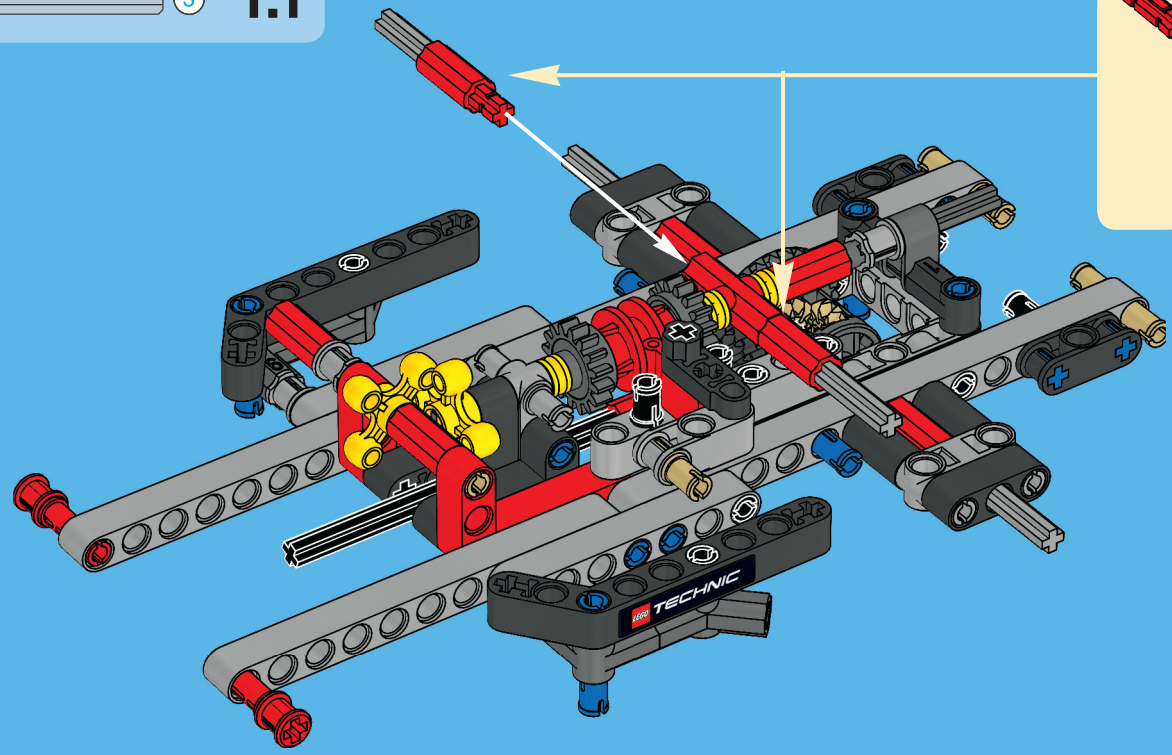
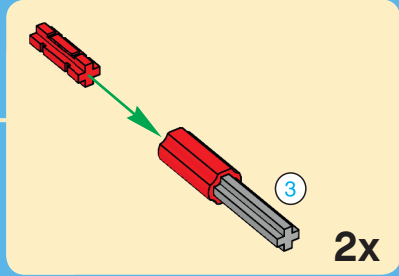
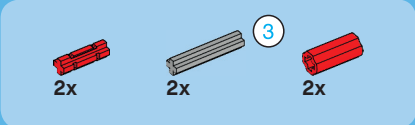




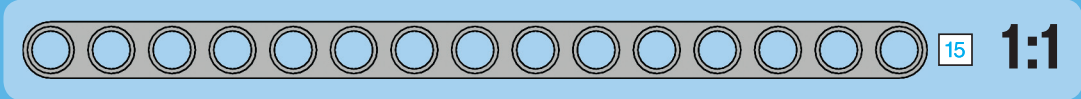
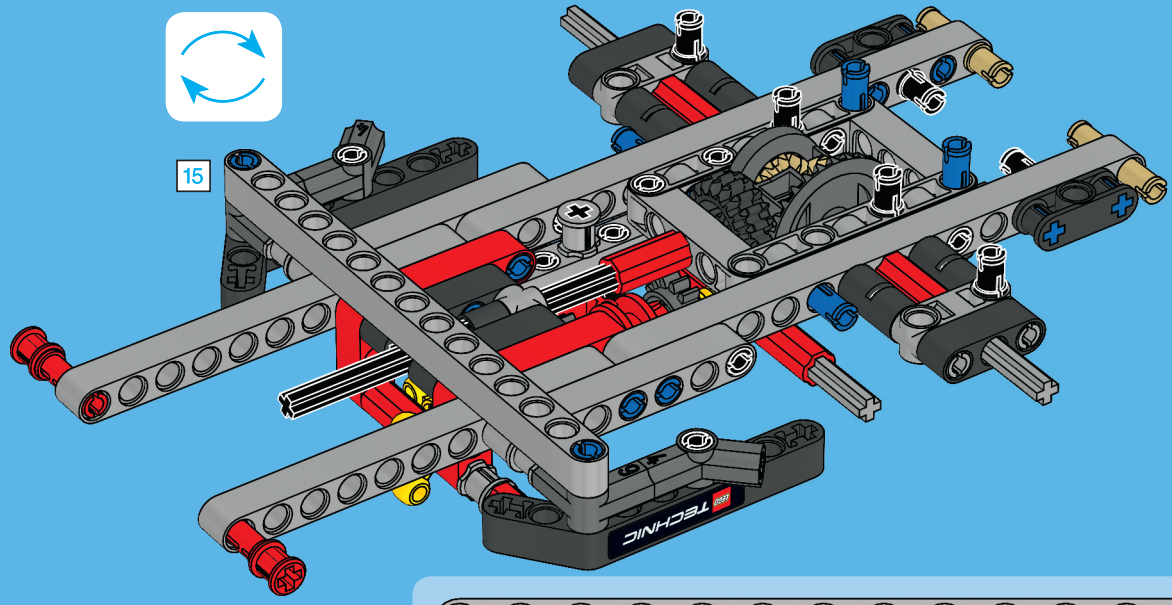
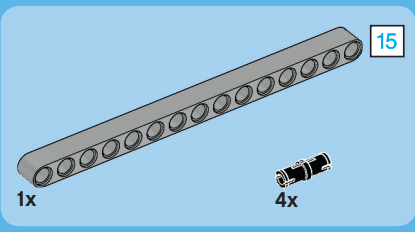
14

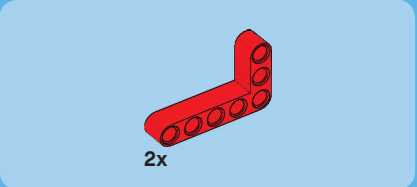


15



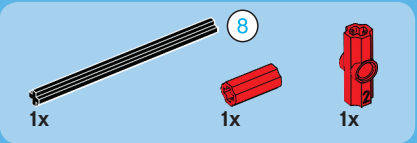
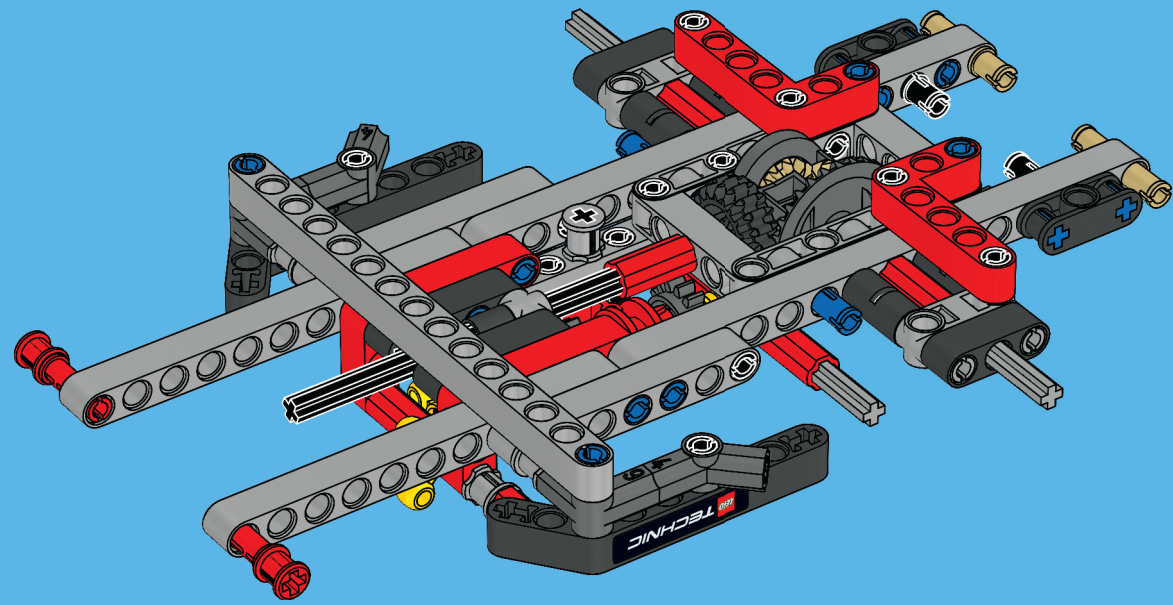
16





2x

17



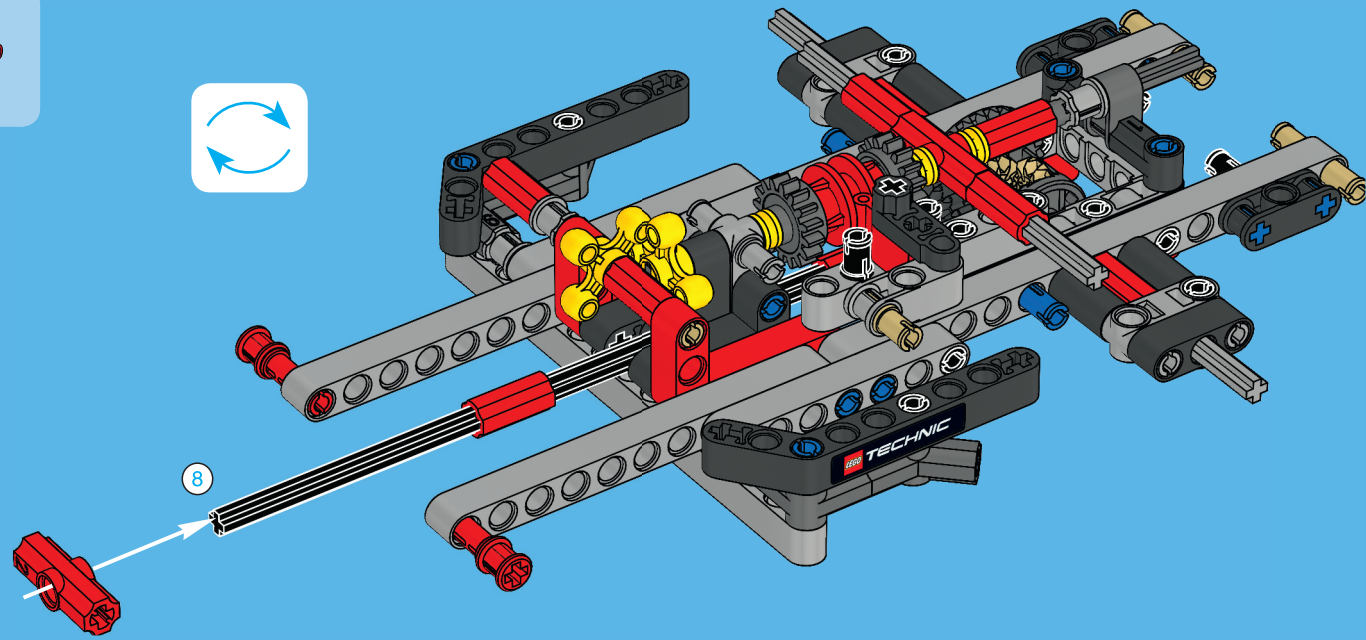
1x

1x

1x

8

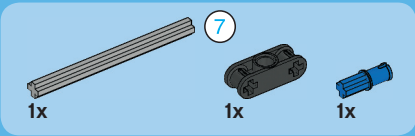
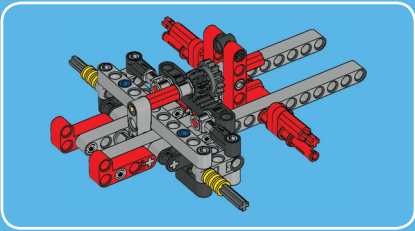
18



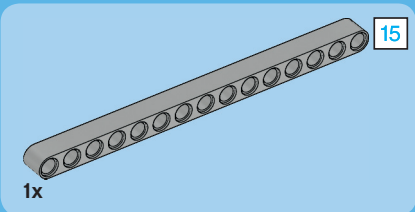
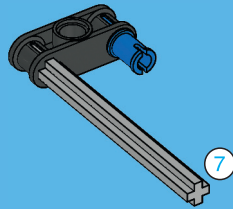
8



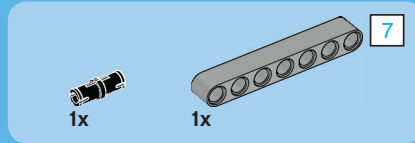
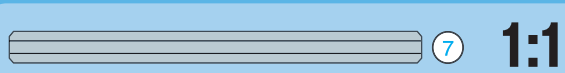
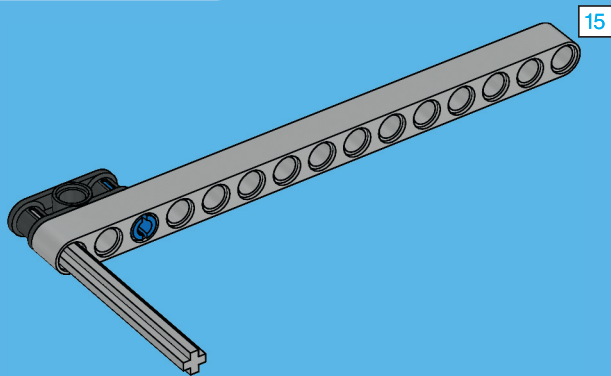
8 1:1



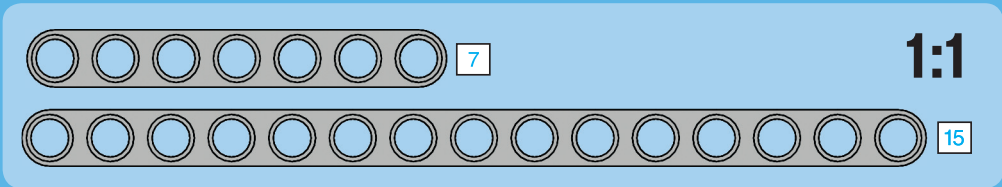
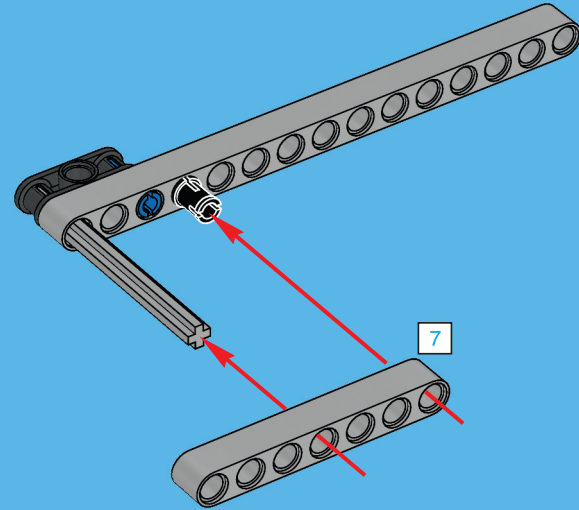
1

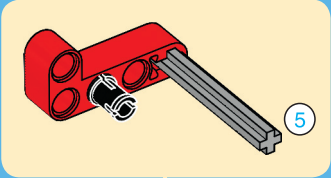
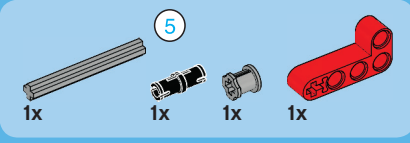


2

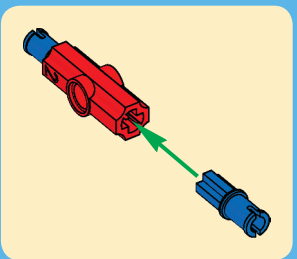
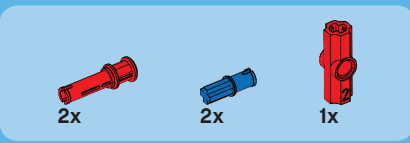
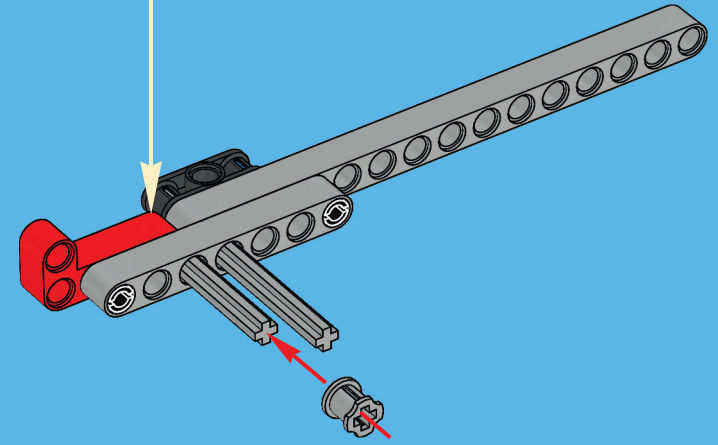


3

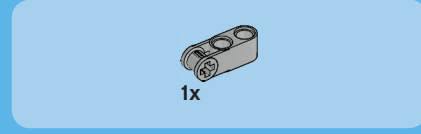
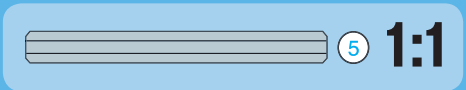
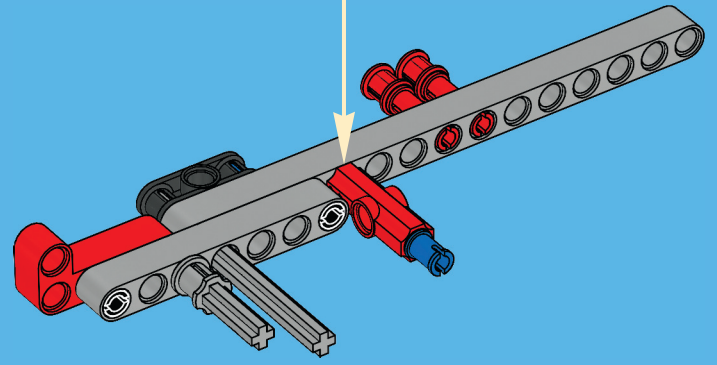




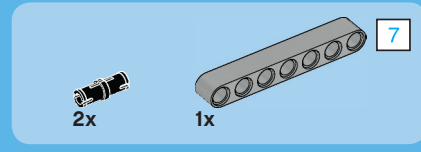
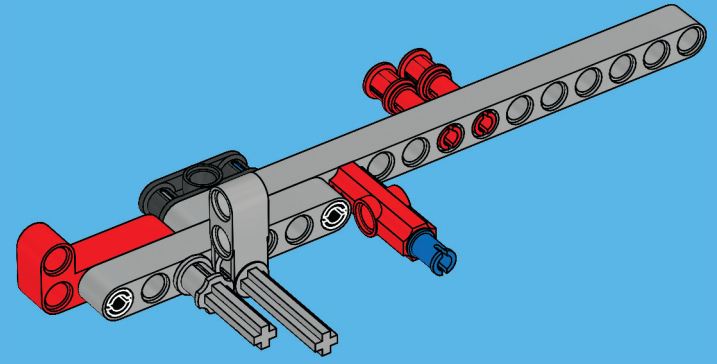
4



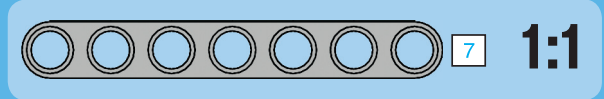
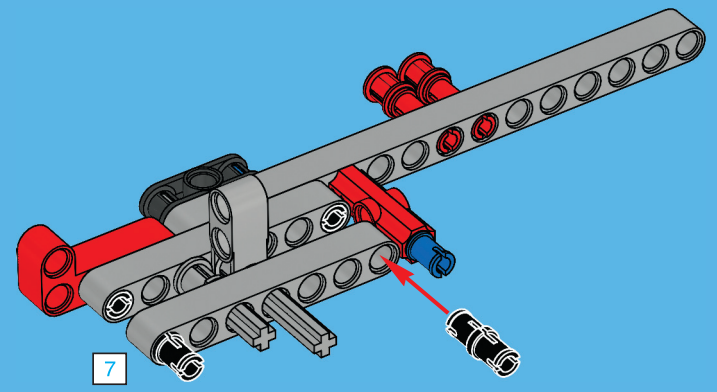
5

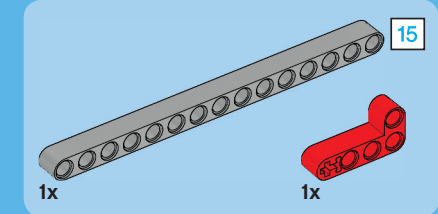


6

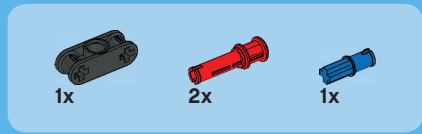
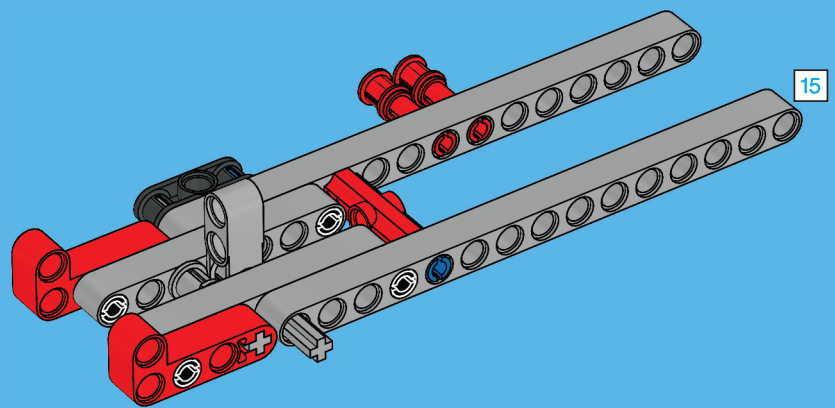


7

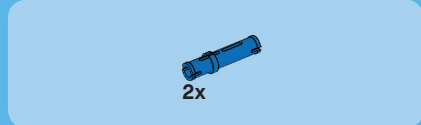
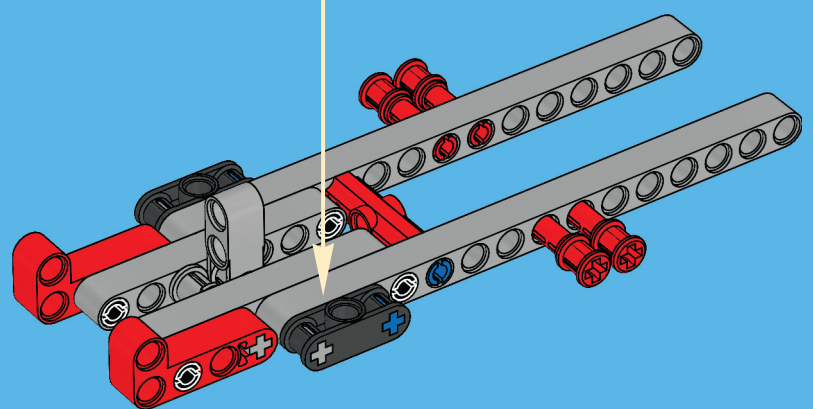
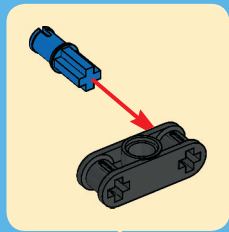




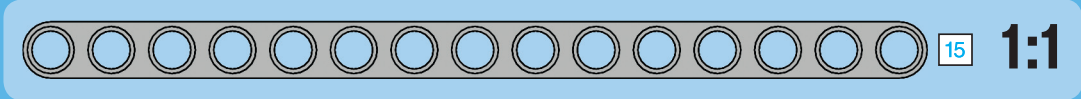
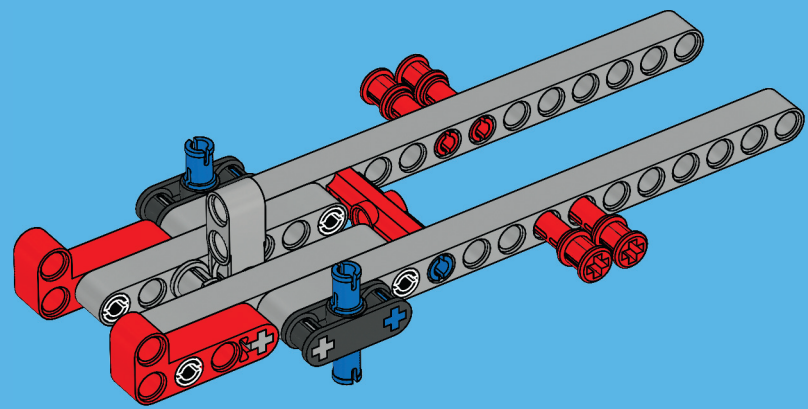
8

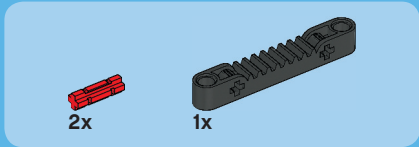
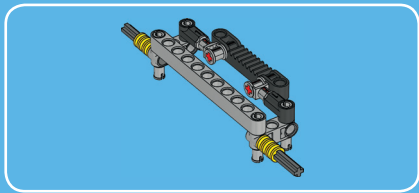


9

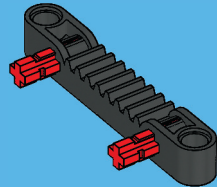


10

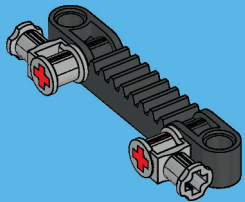




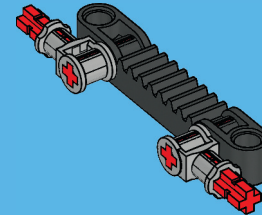
1



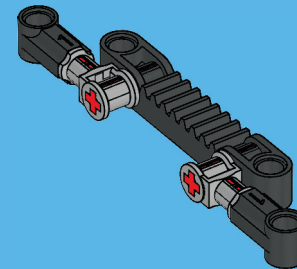
2

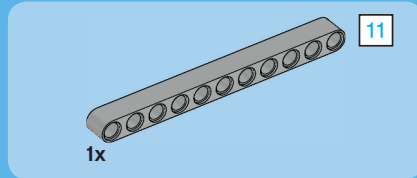


3



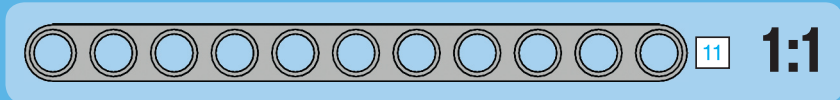
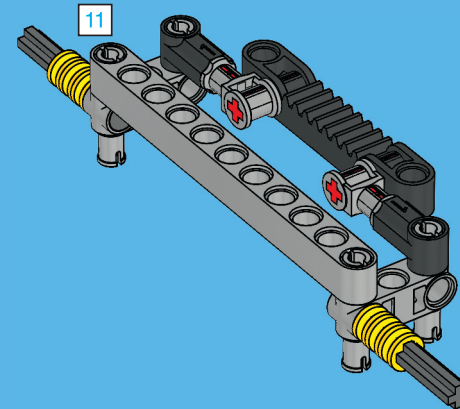
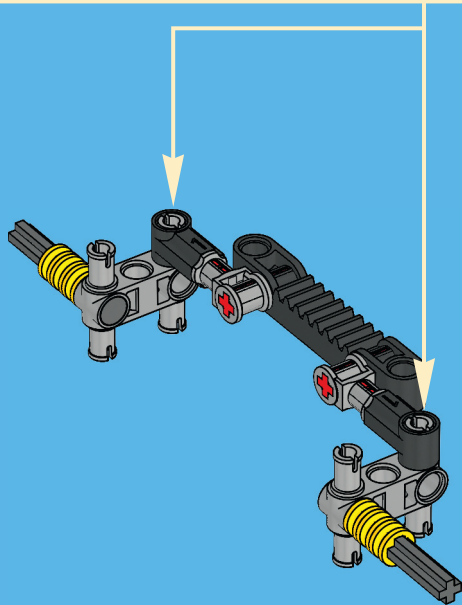
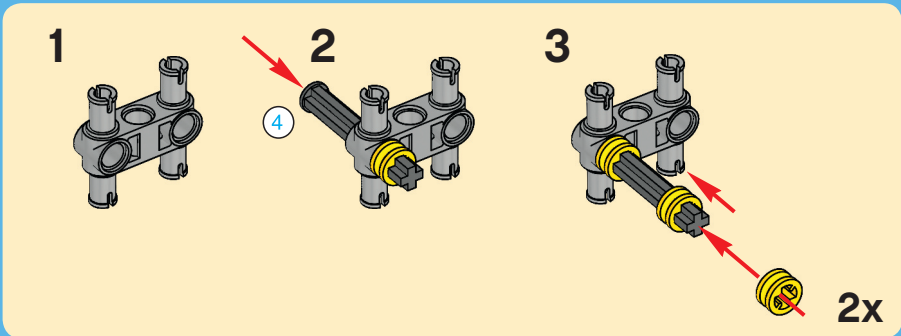
4





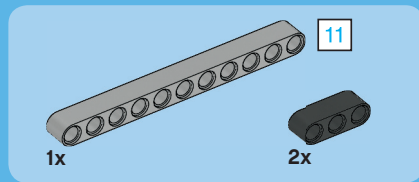
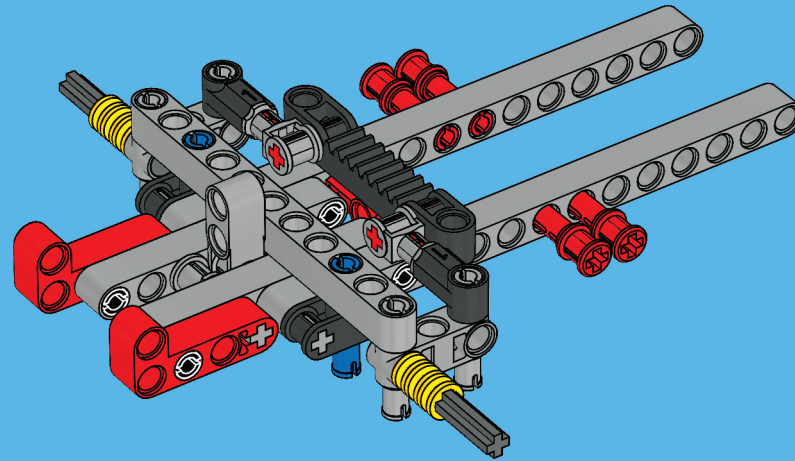
5

6

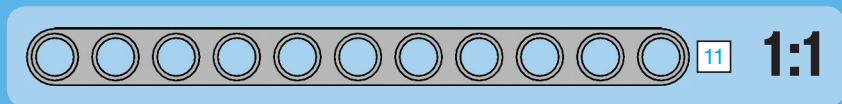
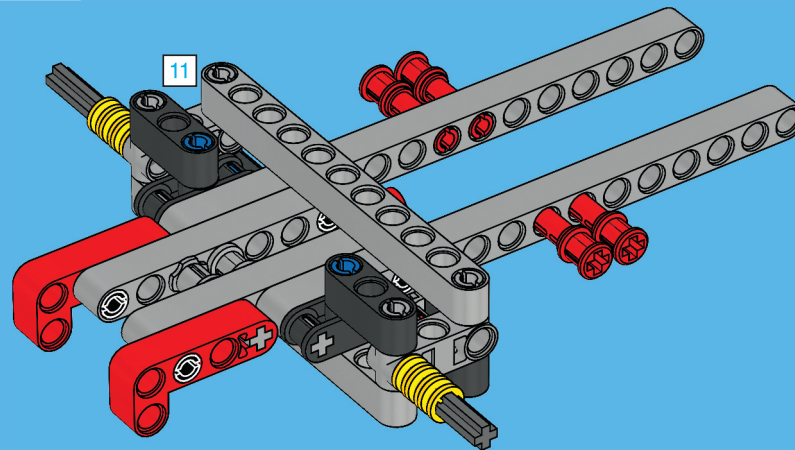


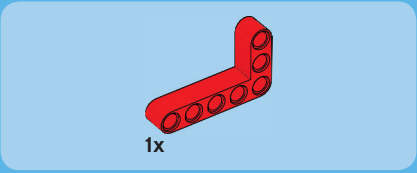
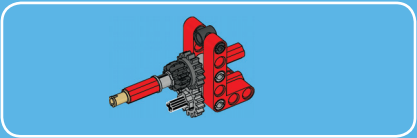


11



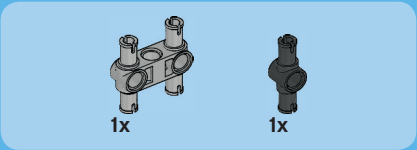
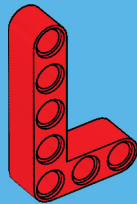
12





1x

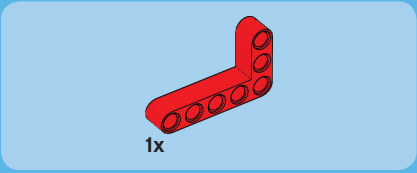
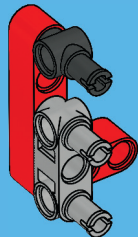
1



1x

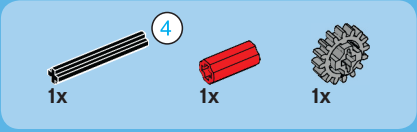
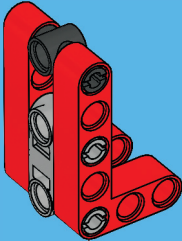
1x

2



1x

3



1x

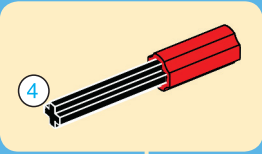
1x

1x

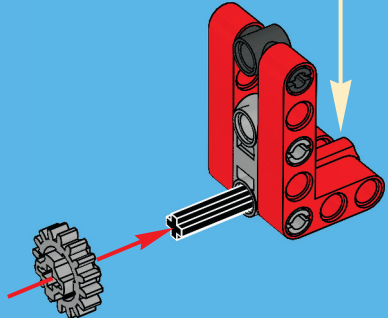
4

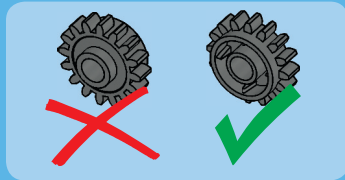
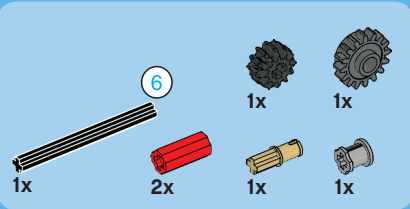


1:1

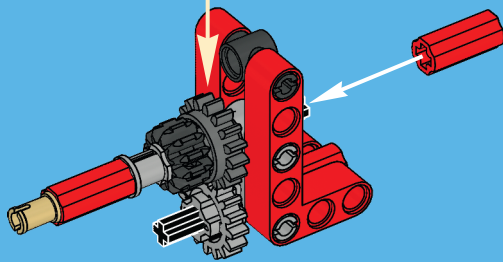
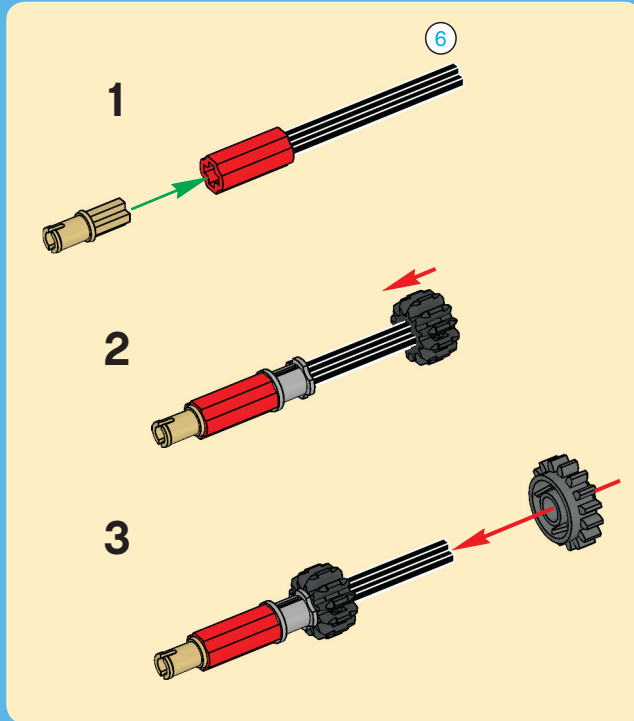


4

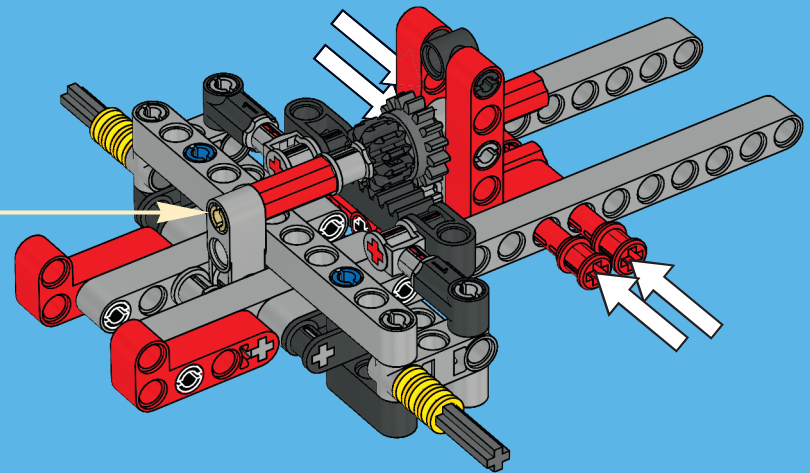


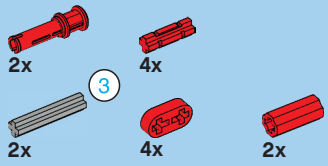


5



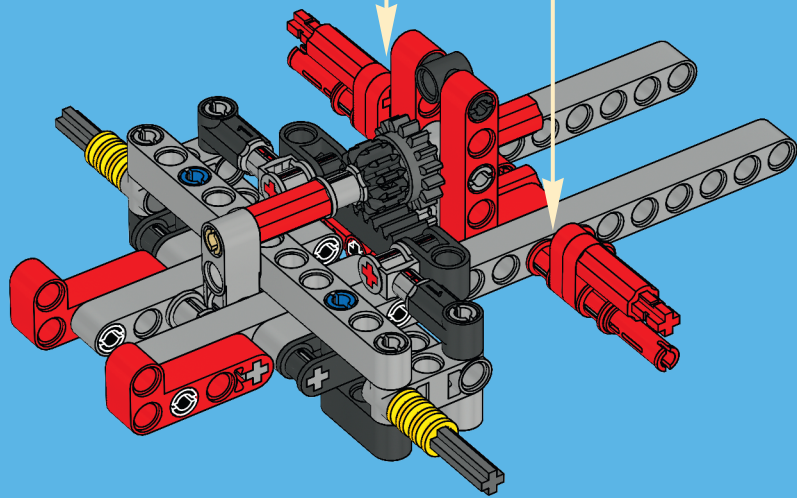
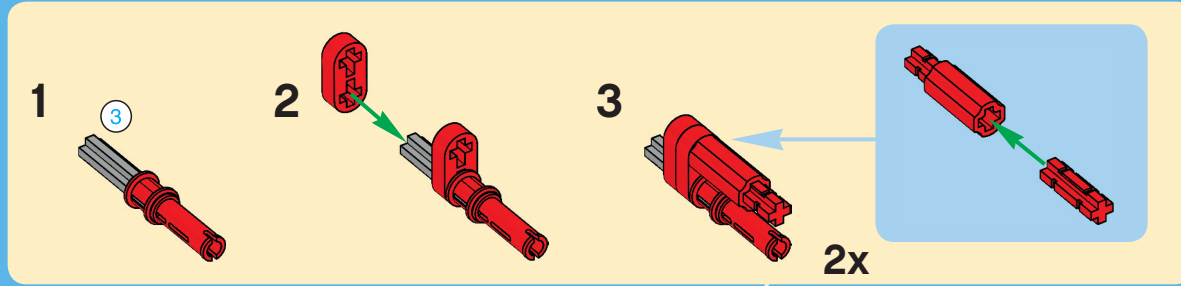
13



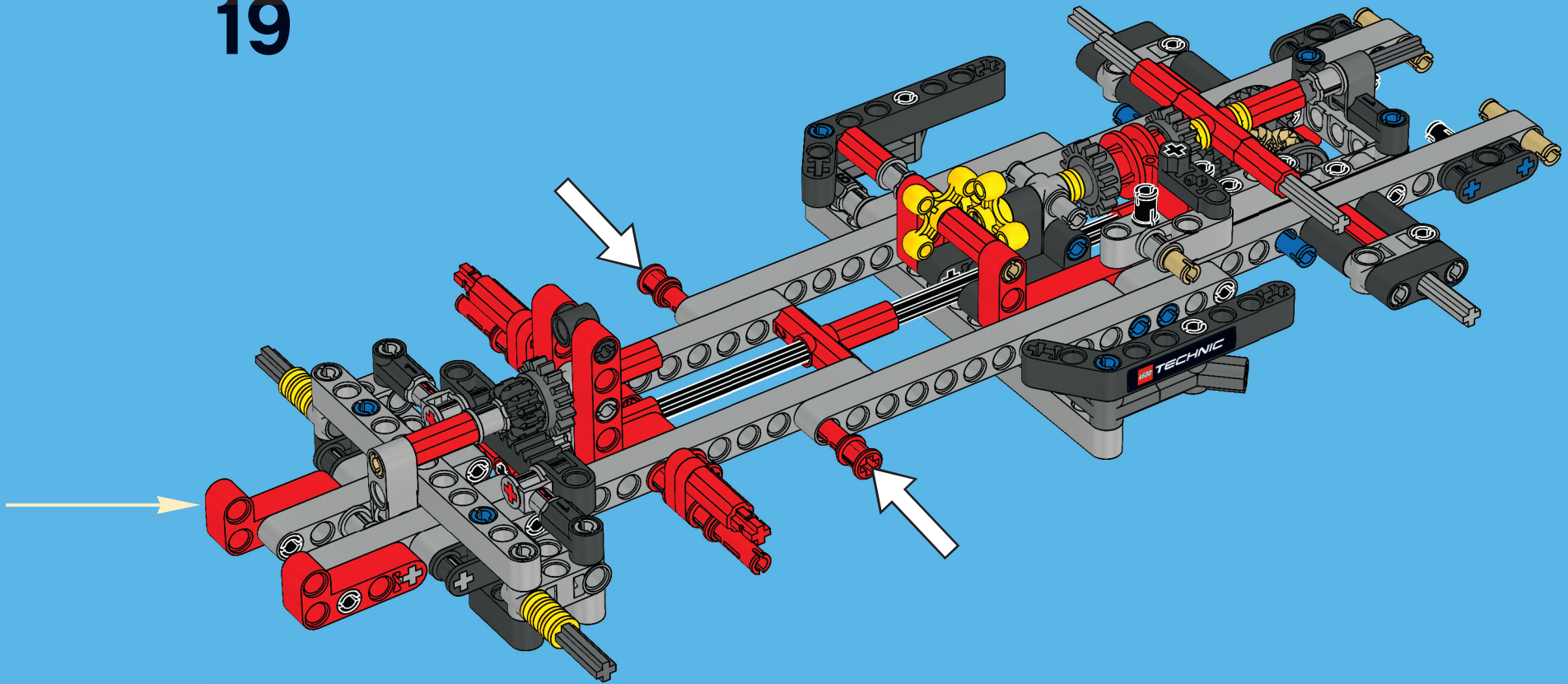


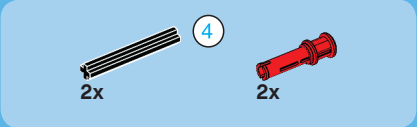
3 1:1

14

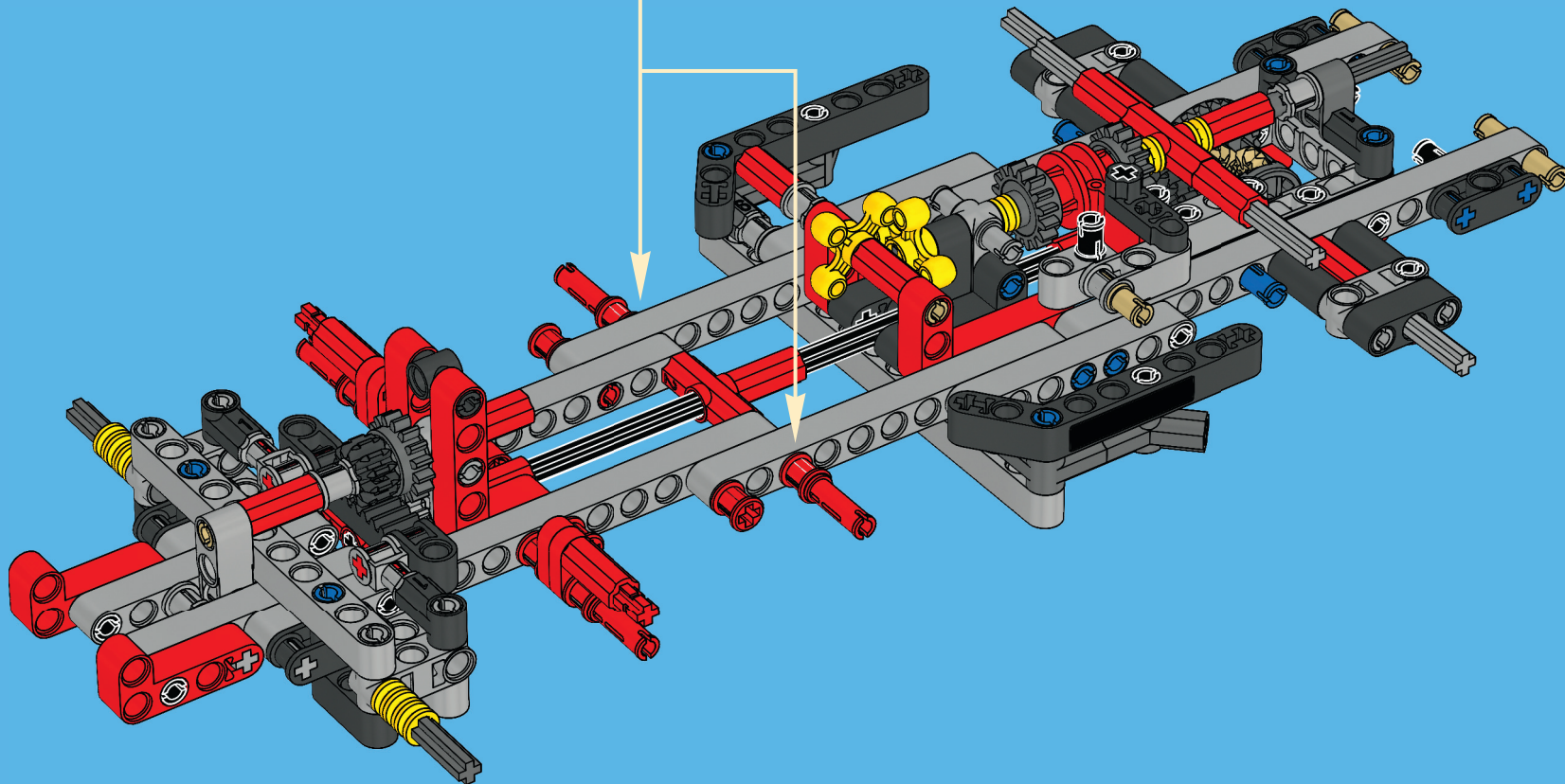
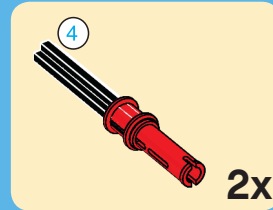


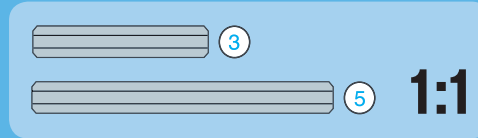
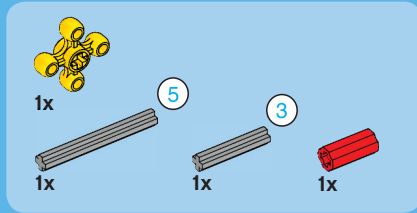
19



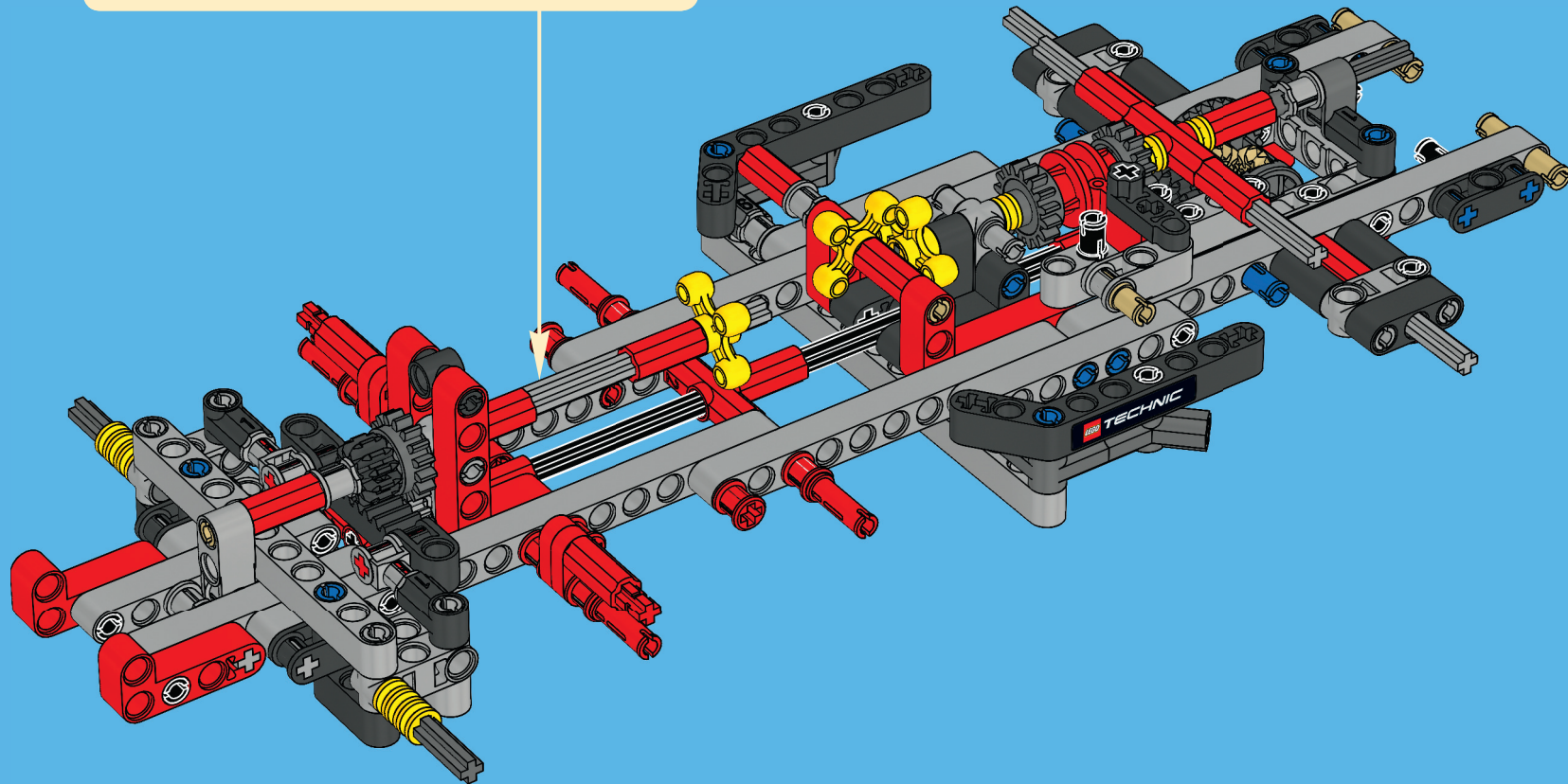
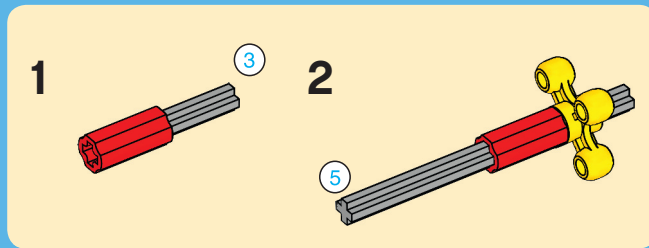


20

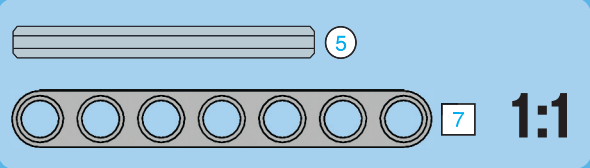
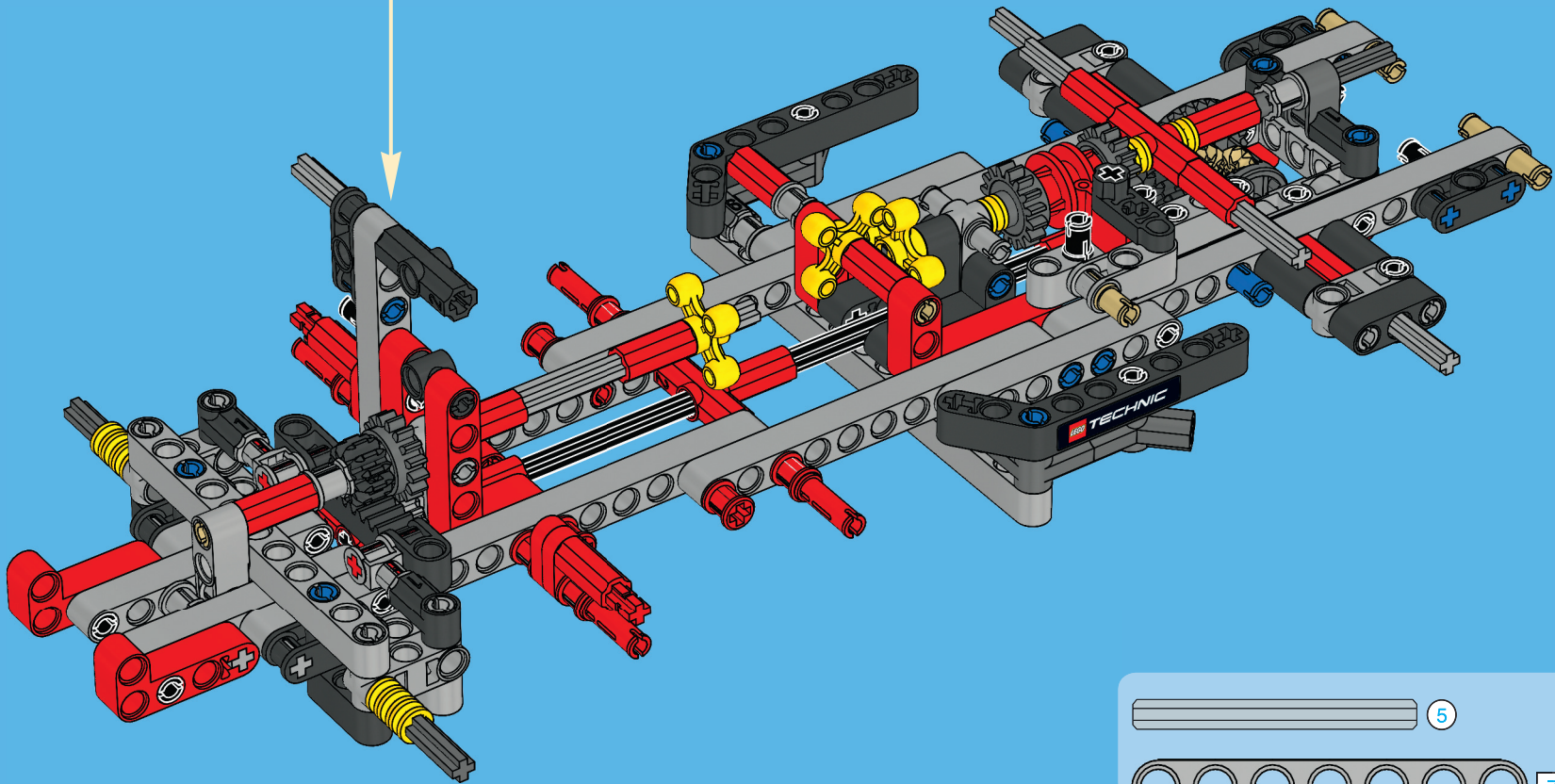
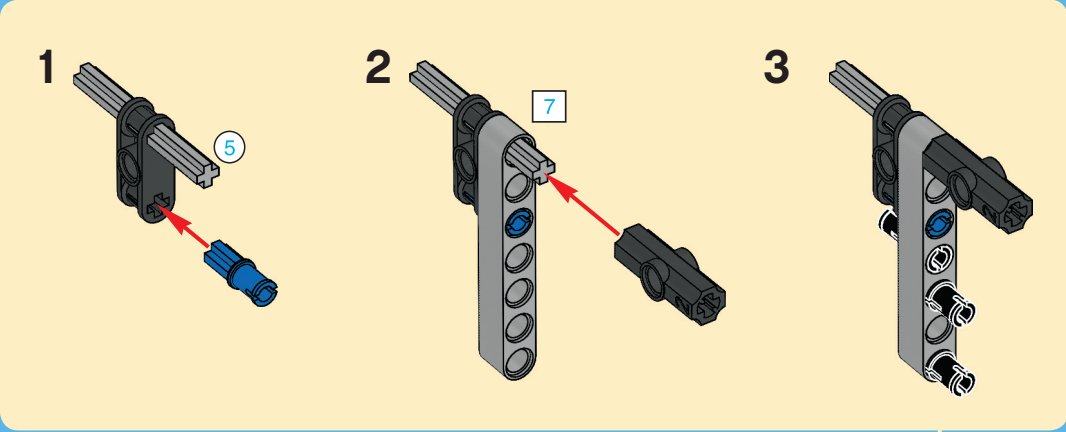
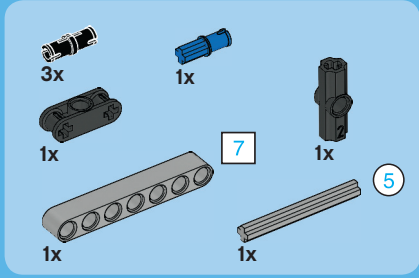


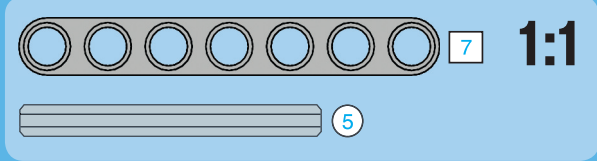
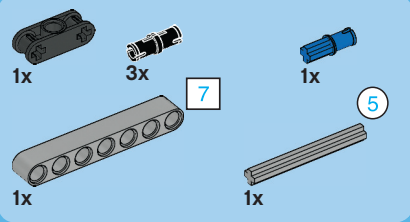


21

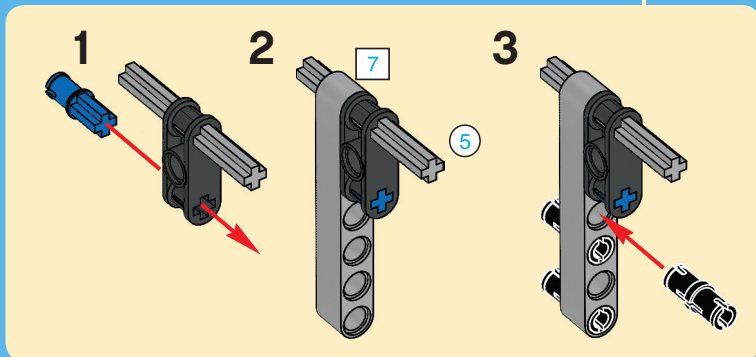
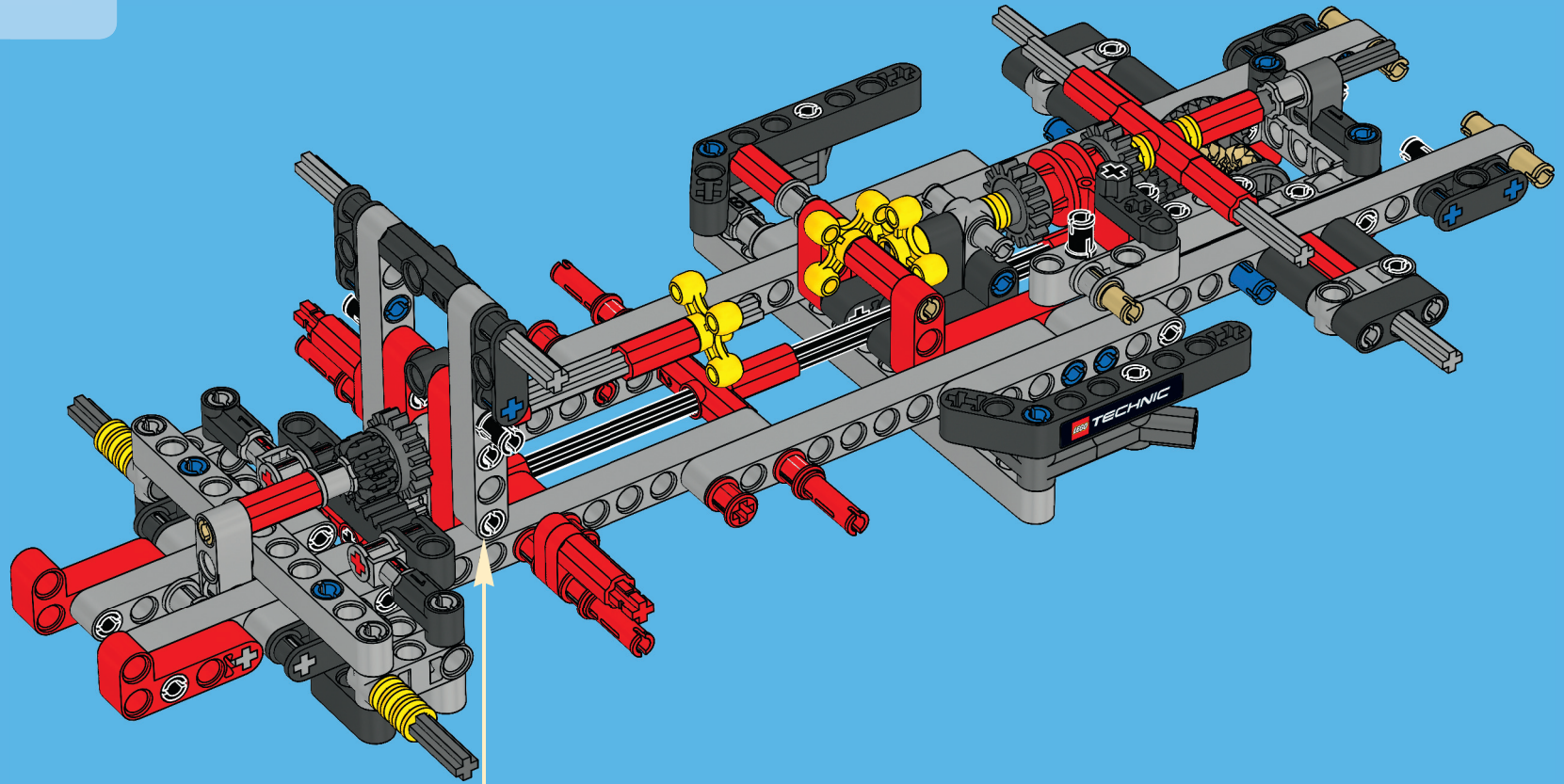


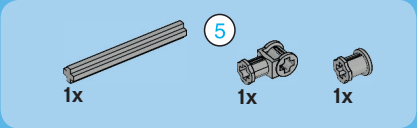
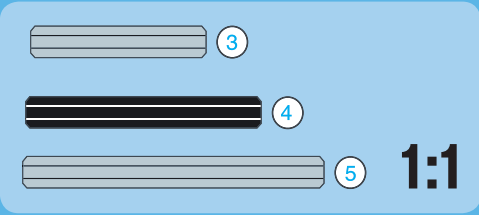
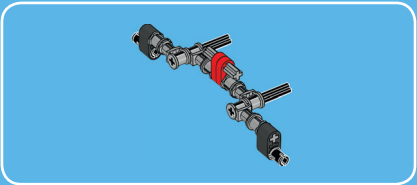
22



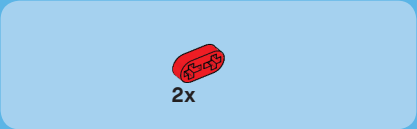
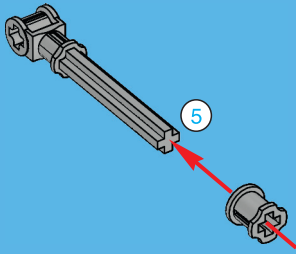


23

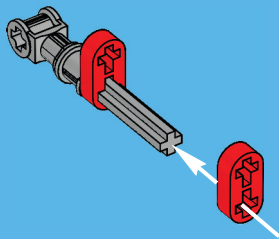




1



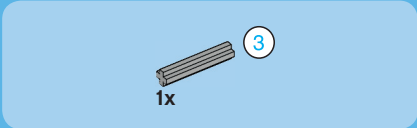
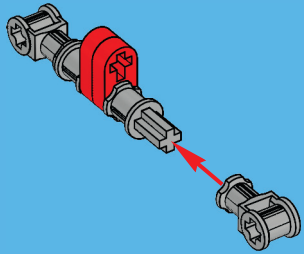
2



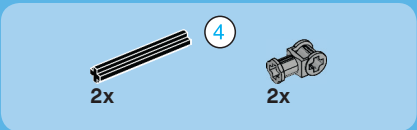
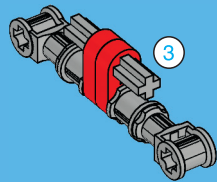
34



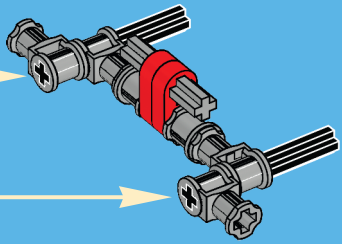
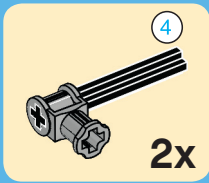
3



4

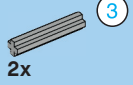


5





2x



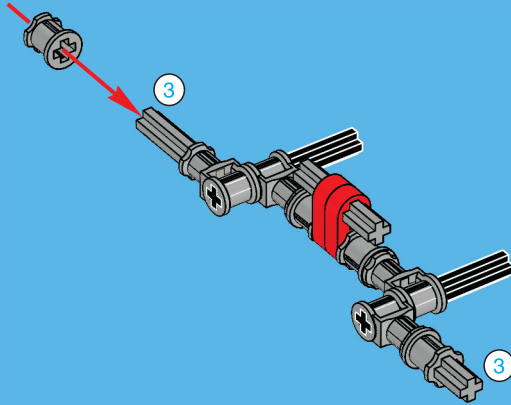
2x



3

1:1

6

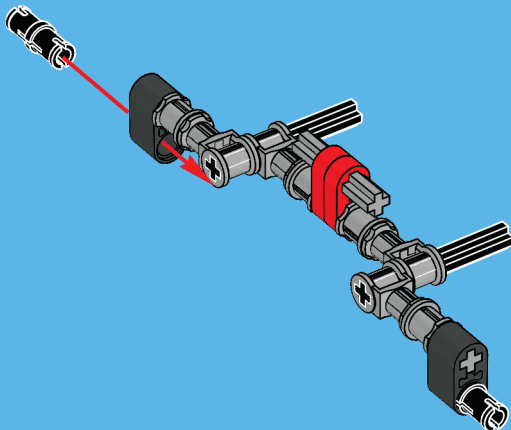


2x

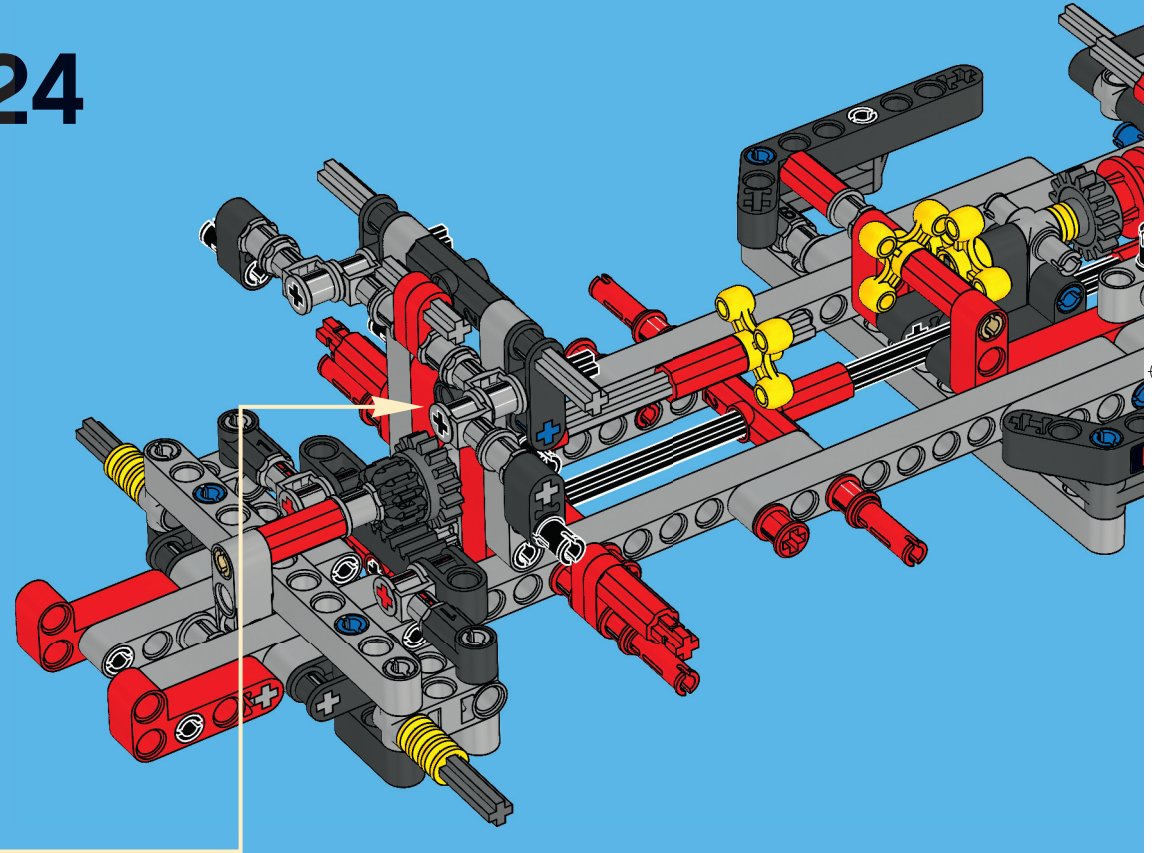


2x

7



24





2x

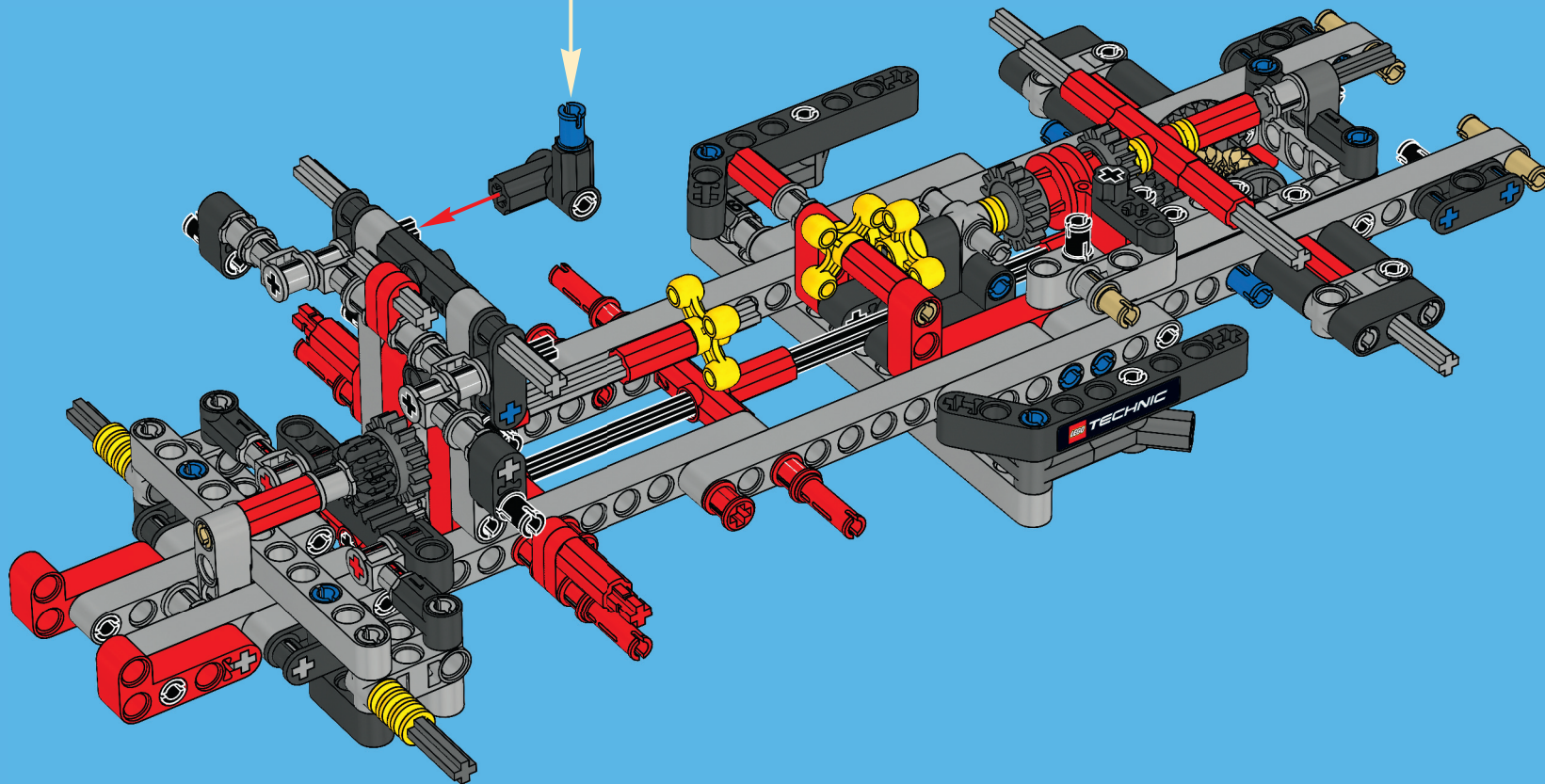
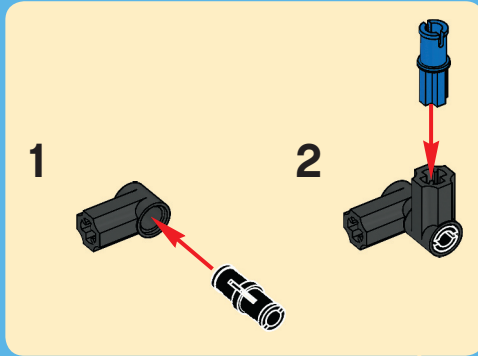


1x



1x

25



1x



1x

1x



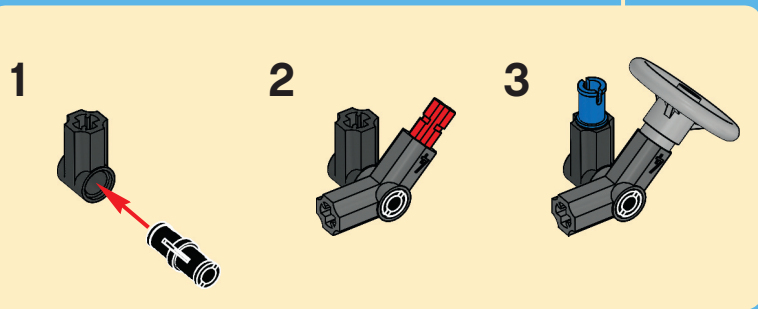
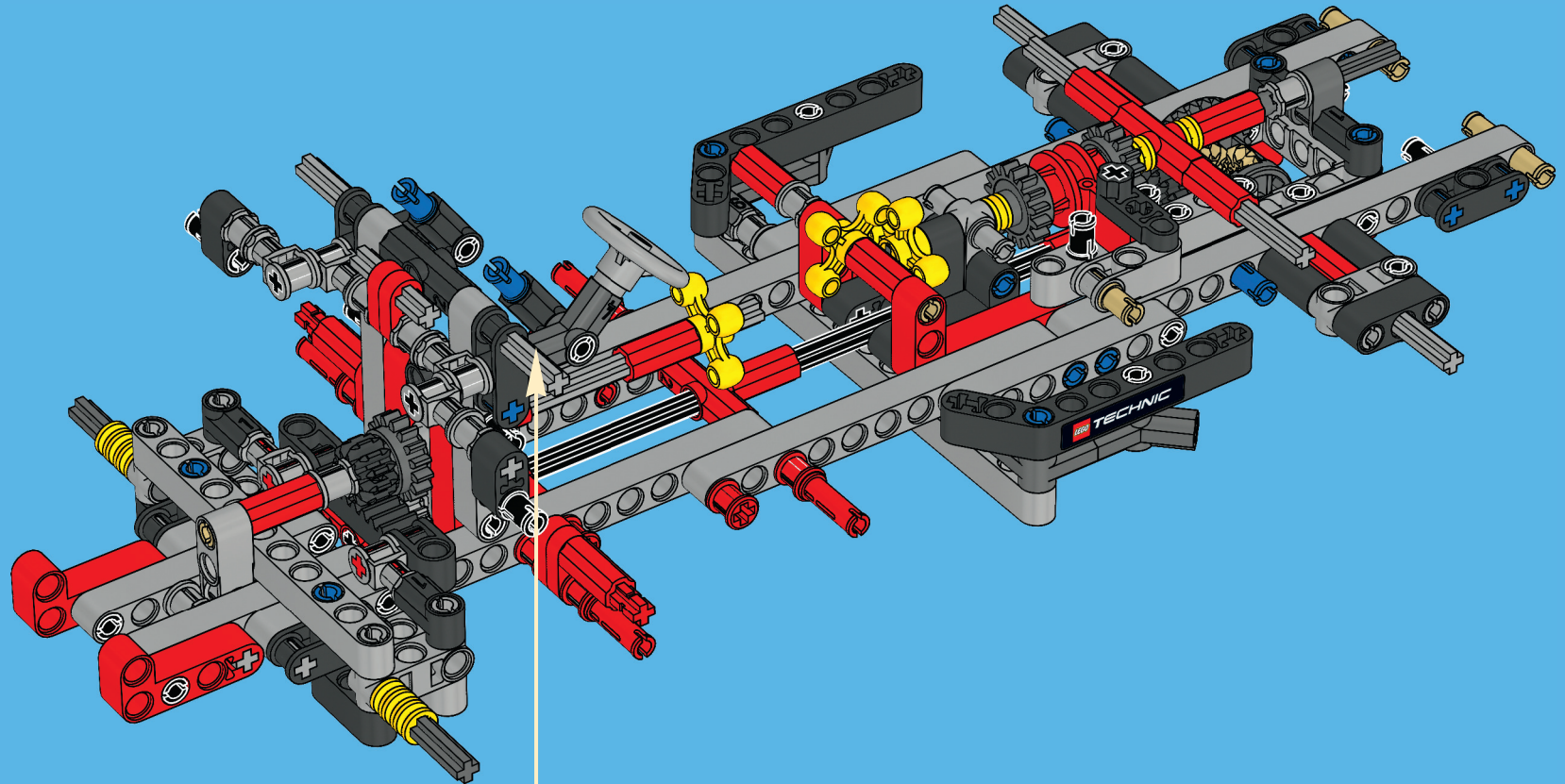
1x

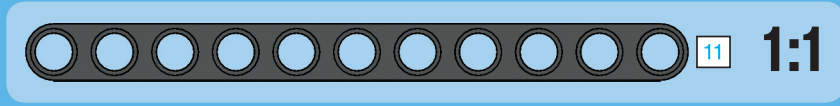
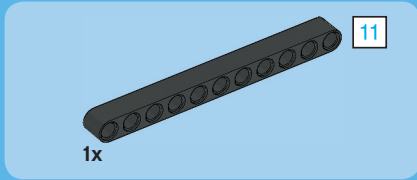
1x



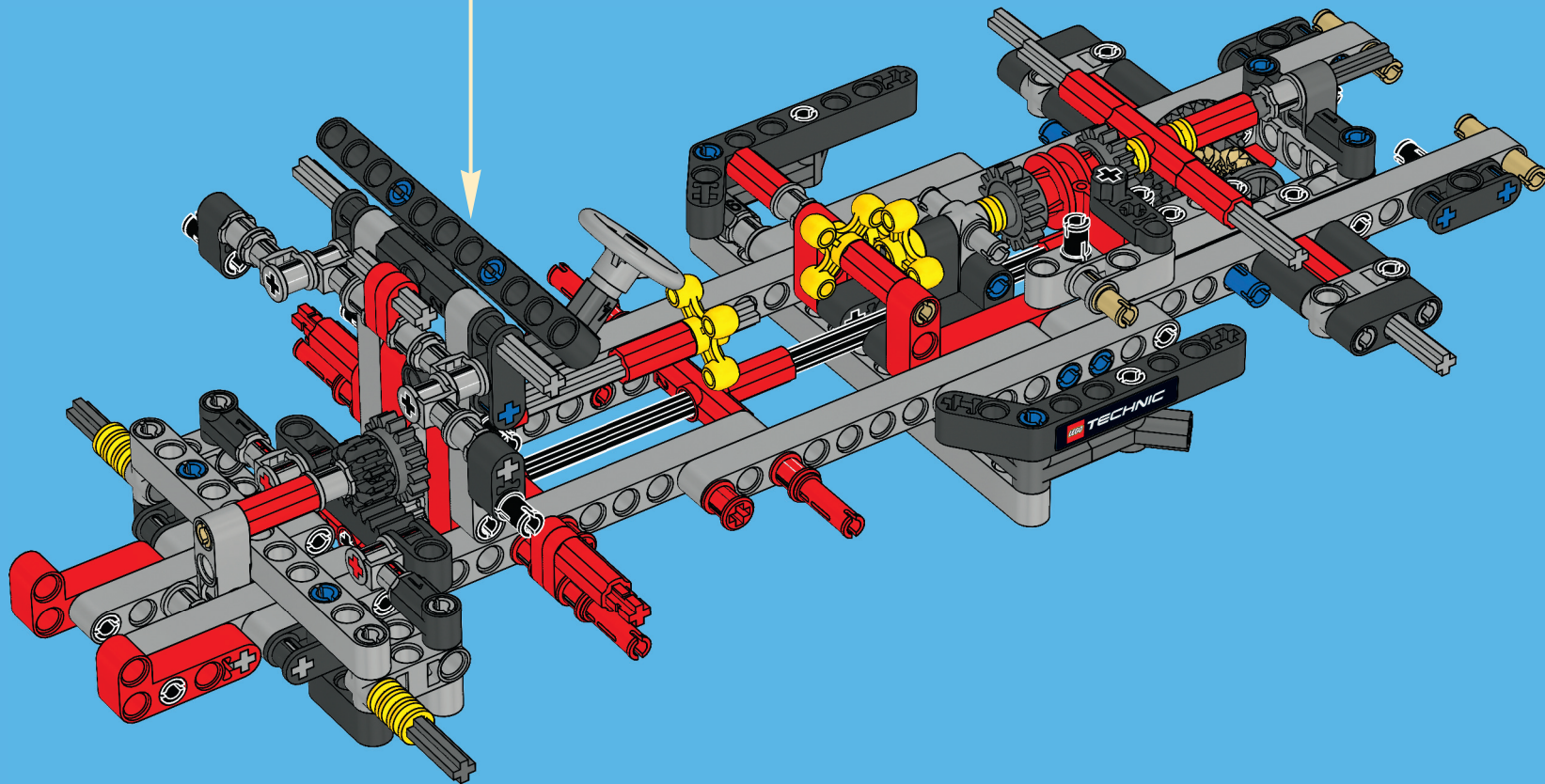
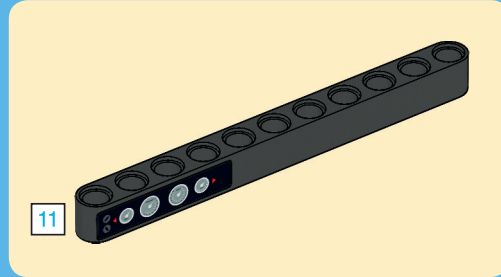
1x

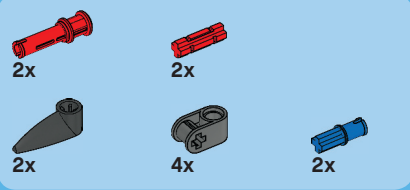
26



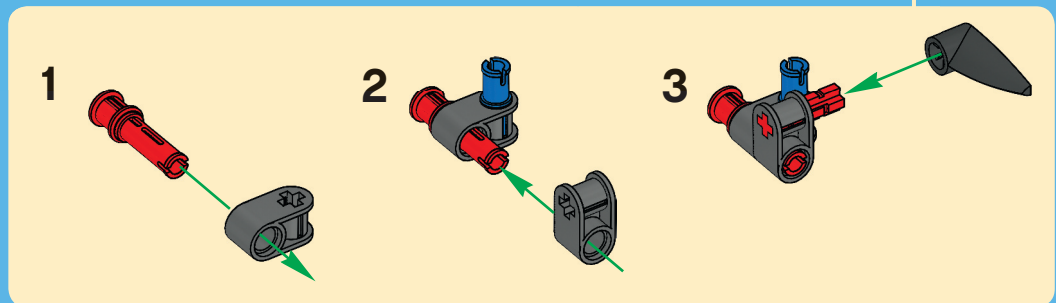
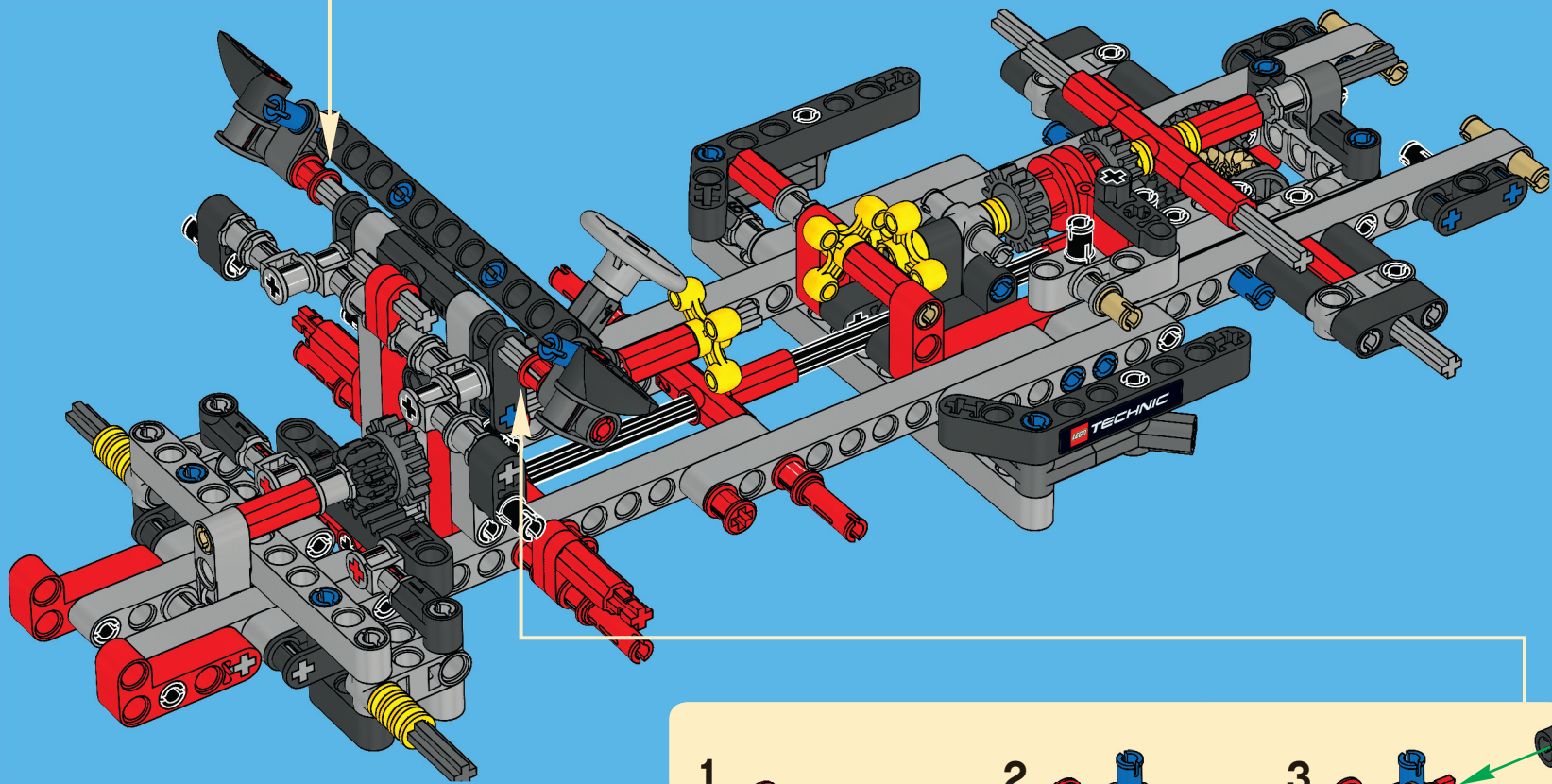
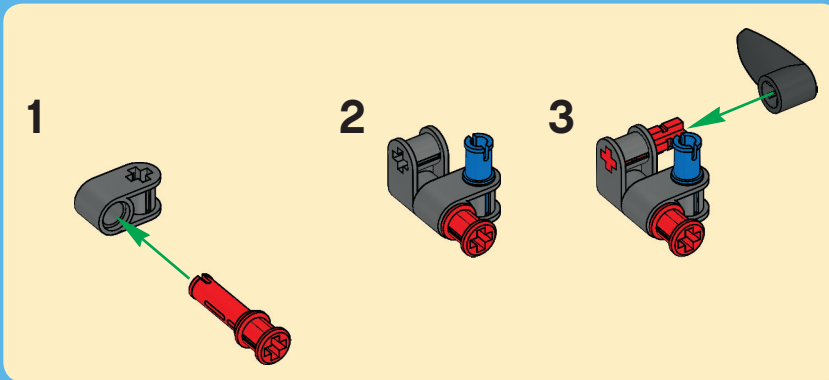


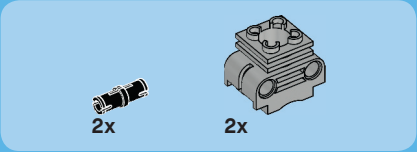
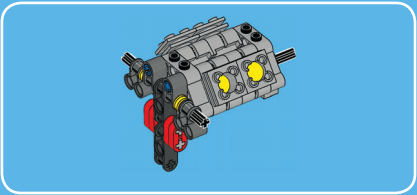
27



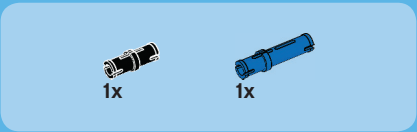
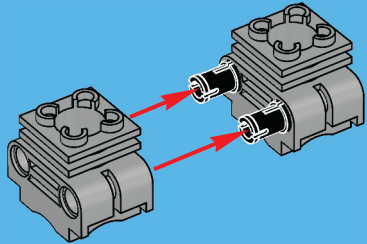


28

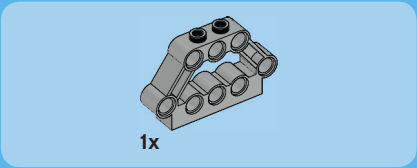
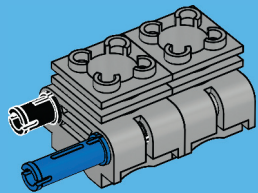




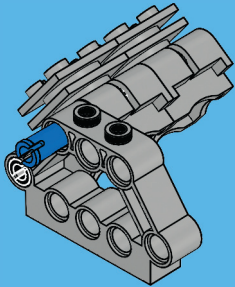
1

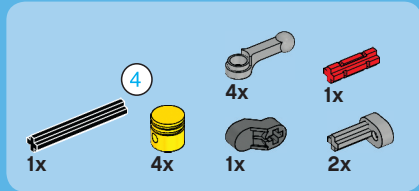


2

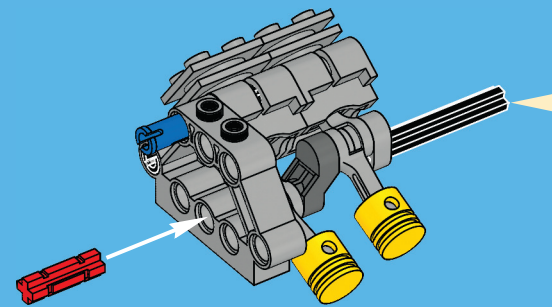
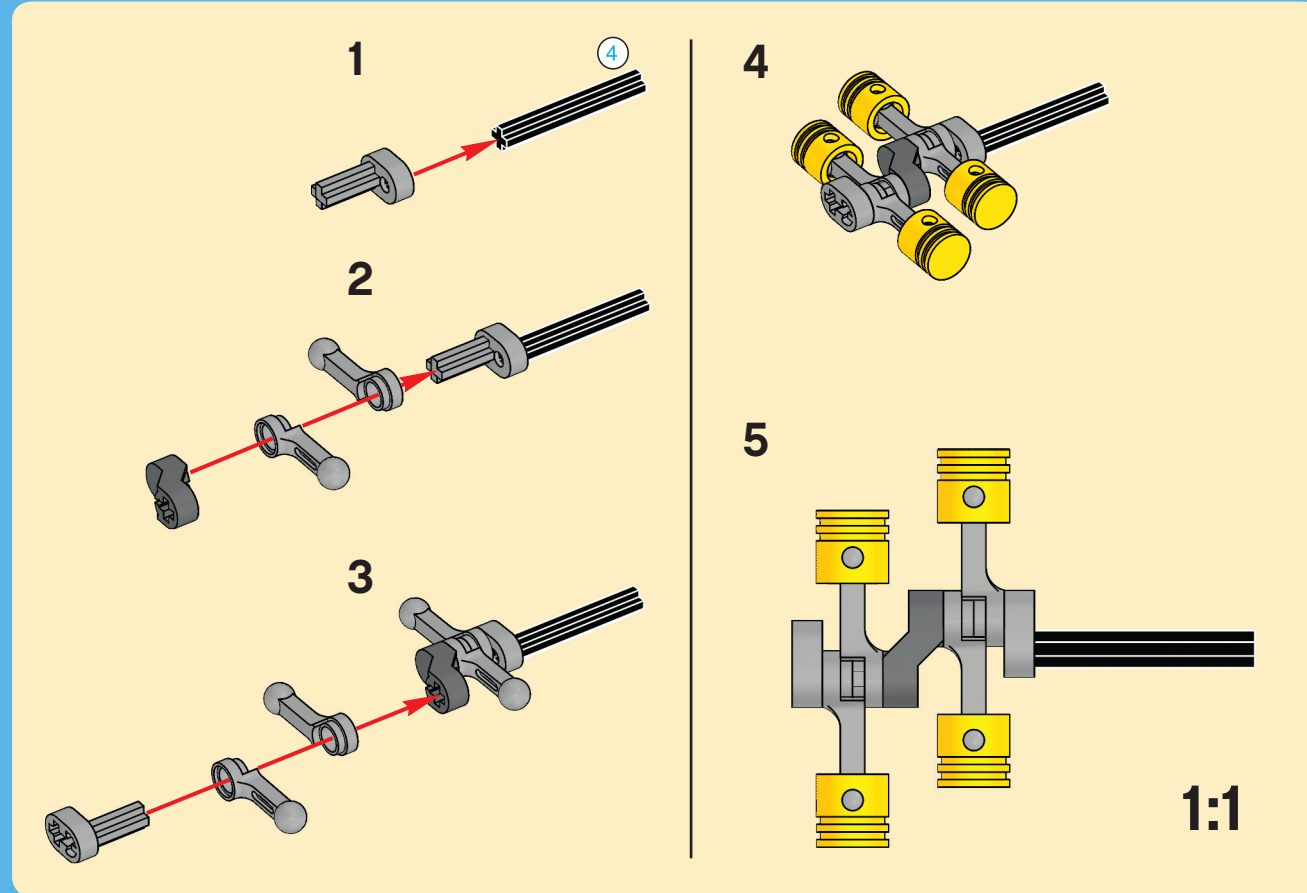


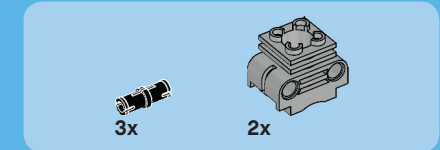
3



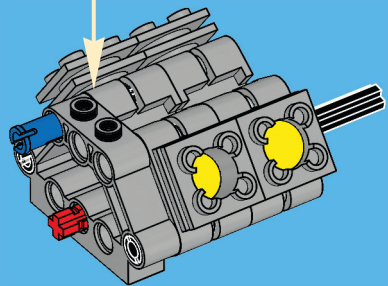
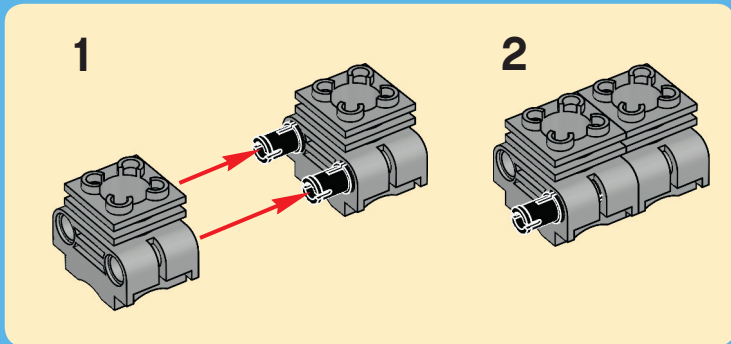


4

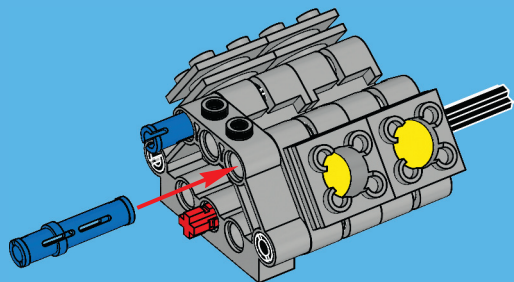




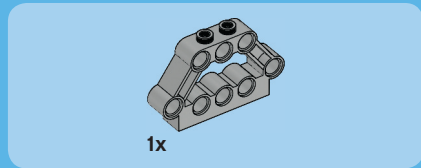
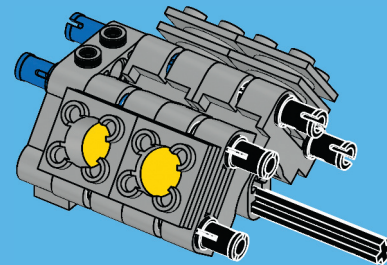
5



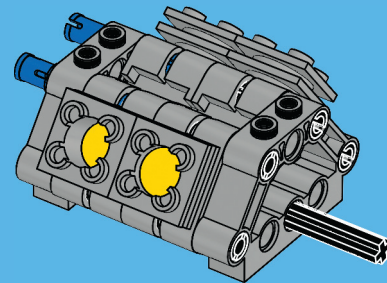
6



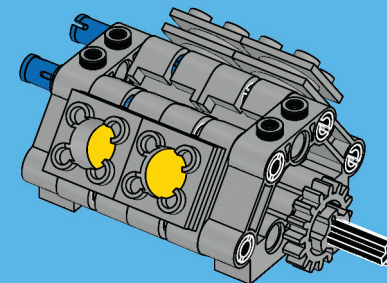
7

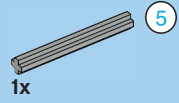


8

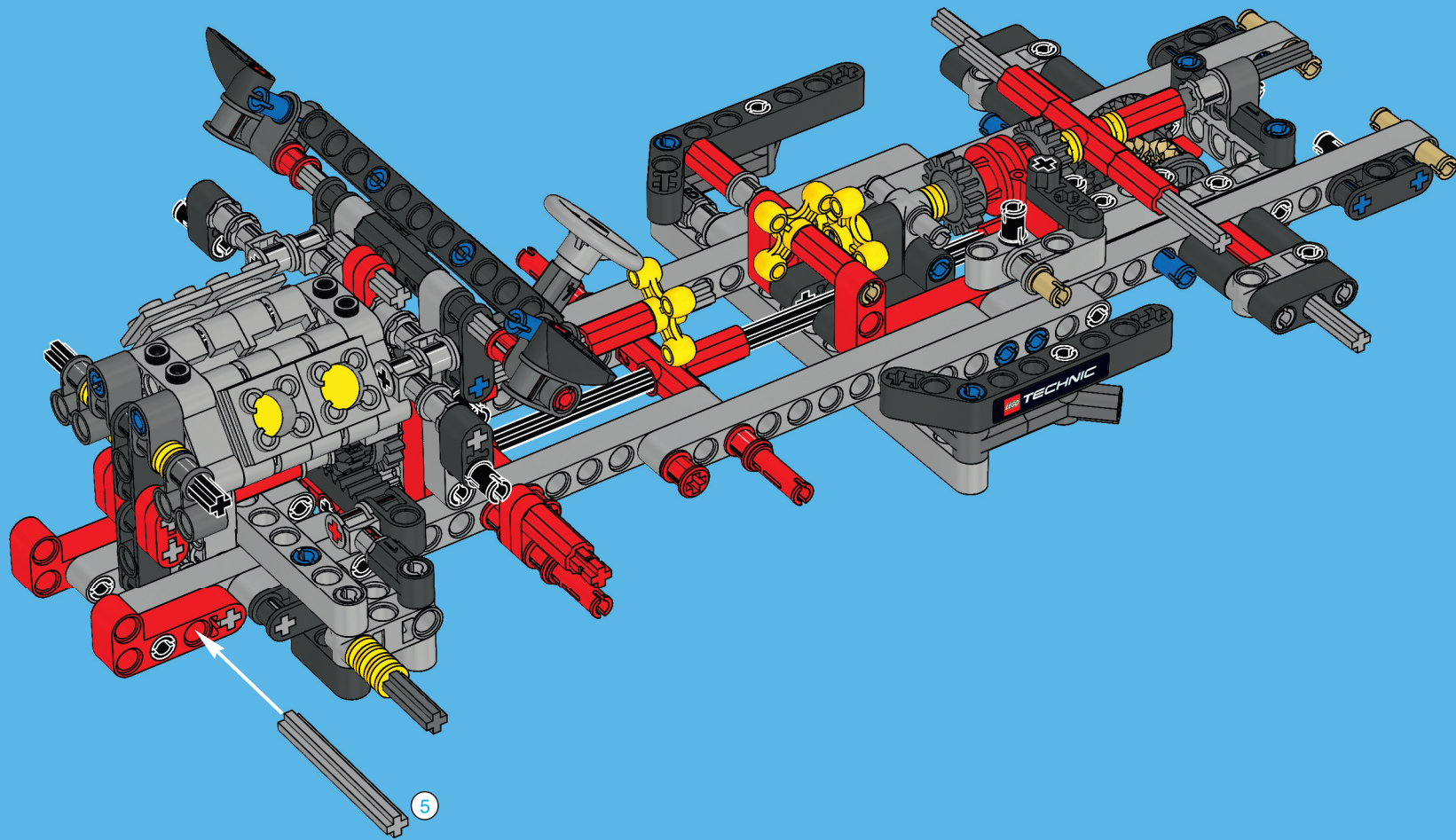


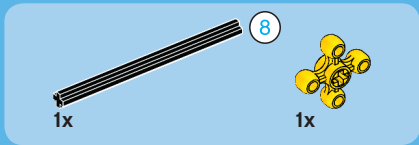
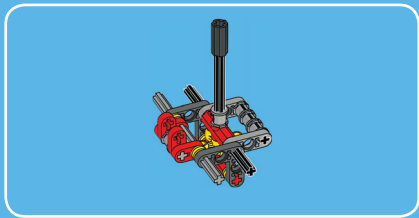
9



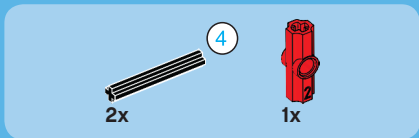


29

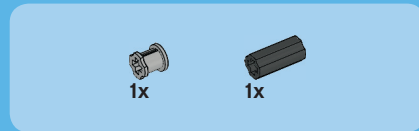
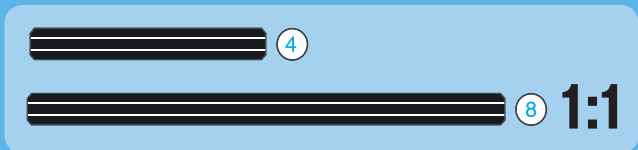
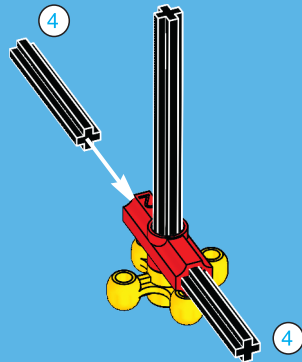




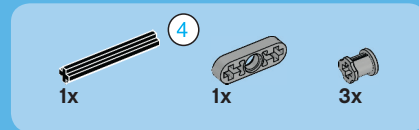
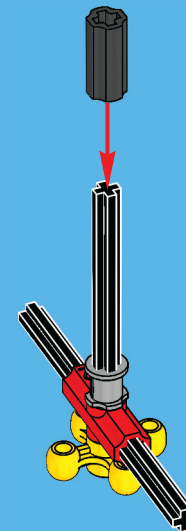
1



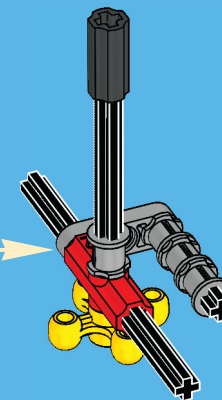
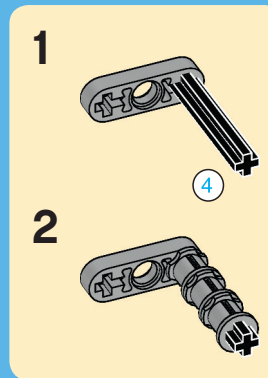
2



3

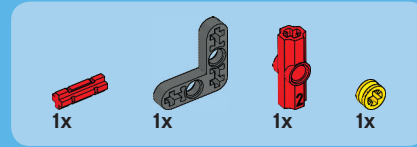
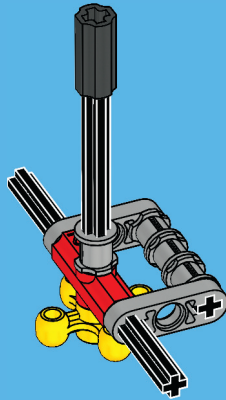


4

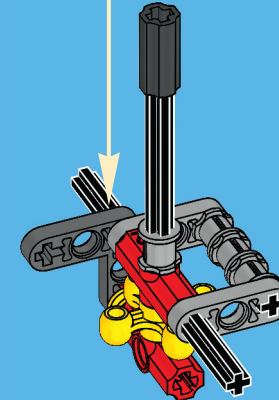
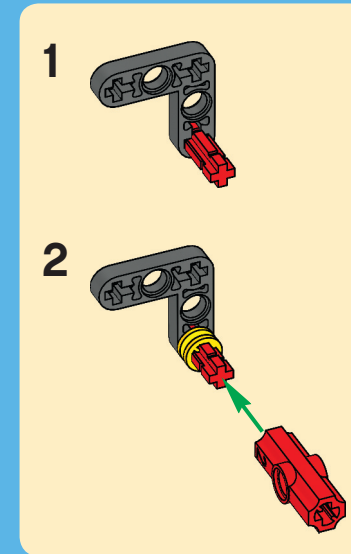


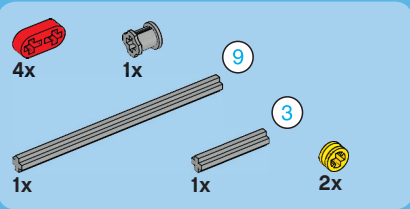


5

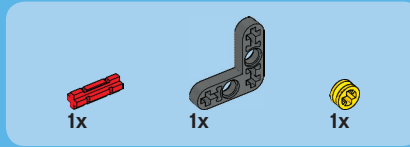
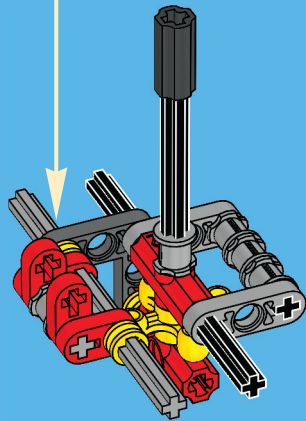
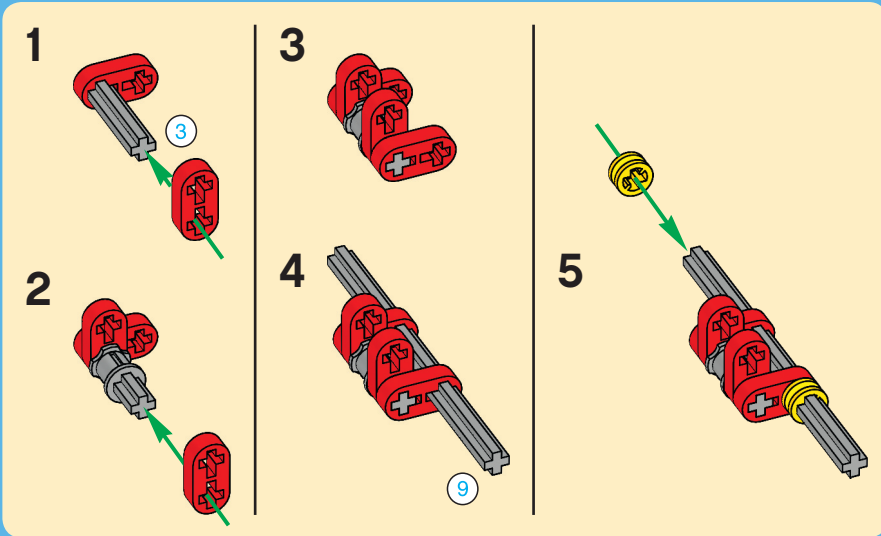


6

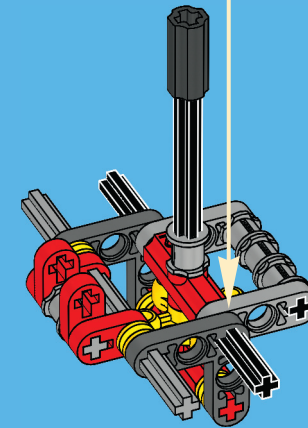
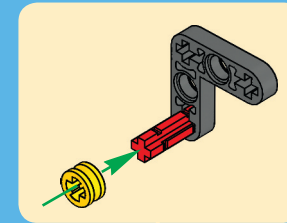




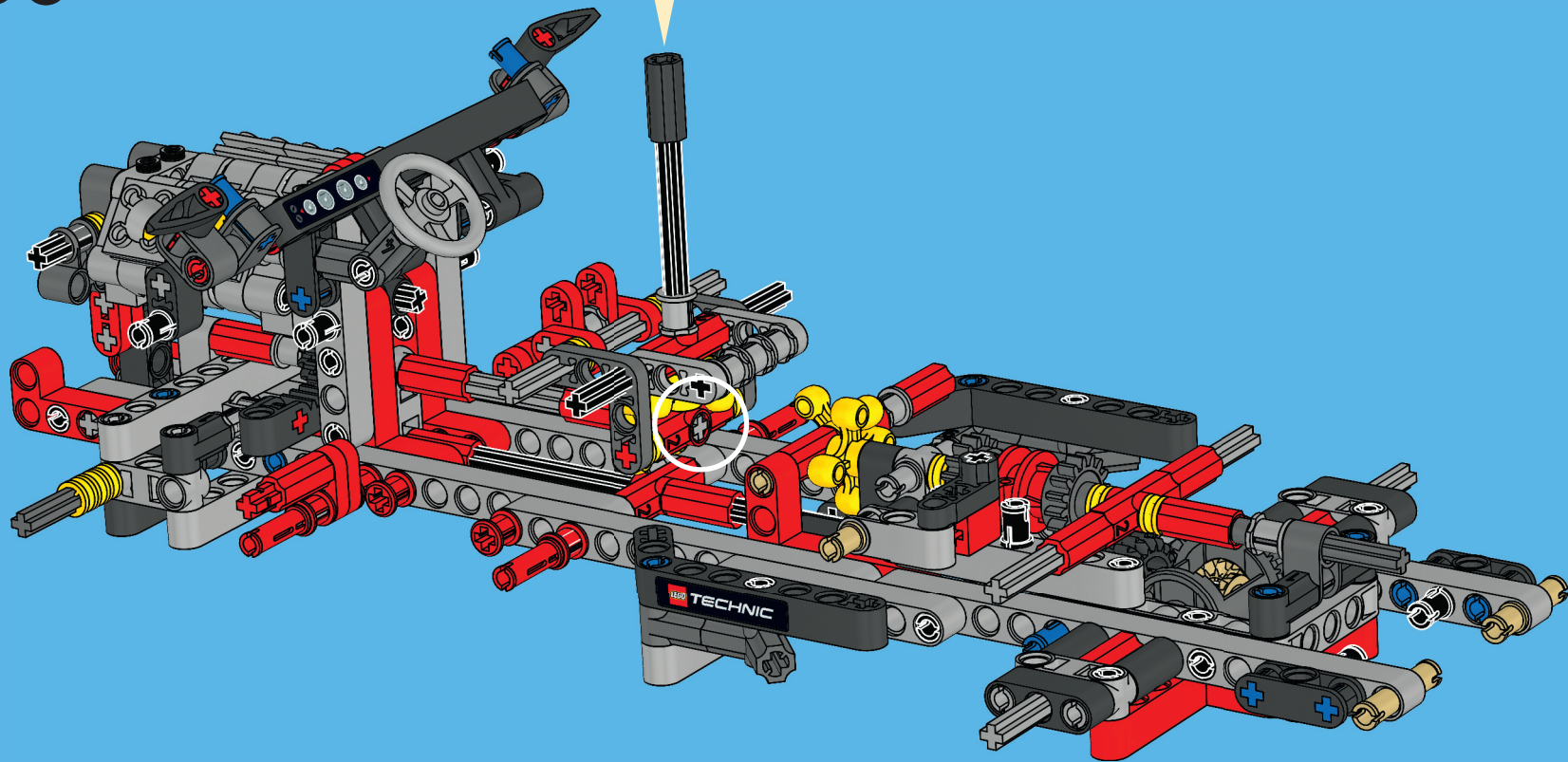
7

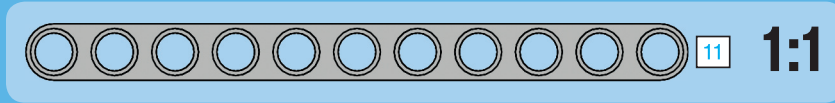
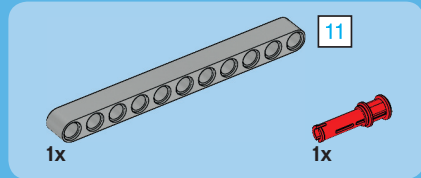


8

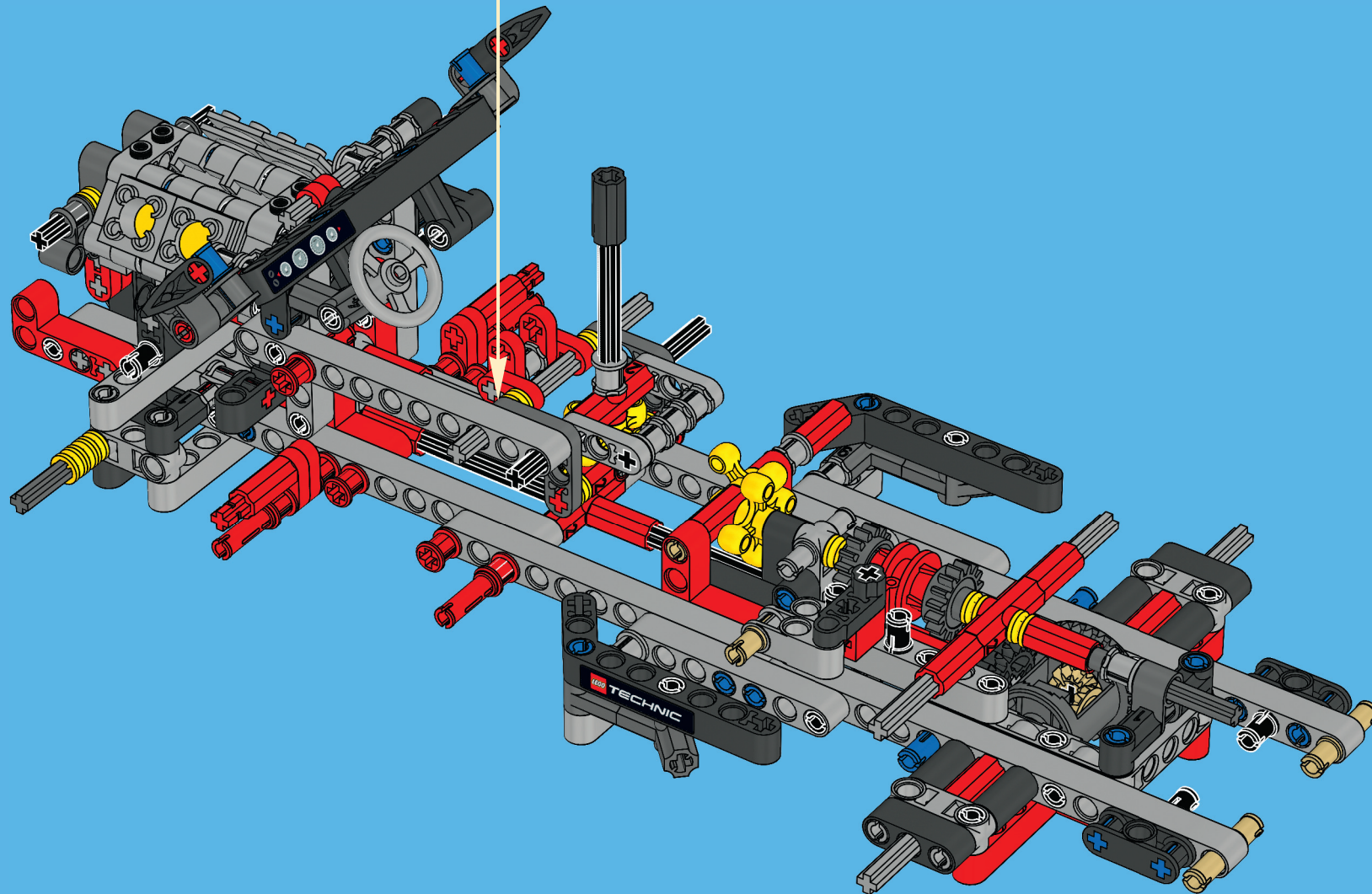
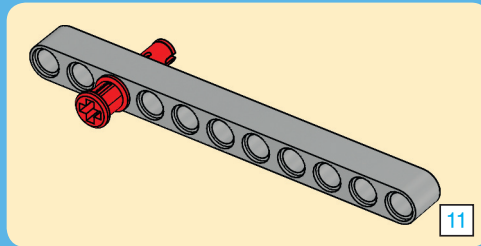


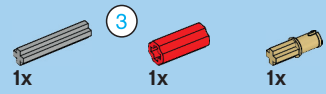
30



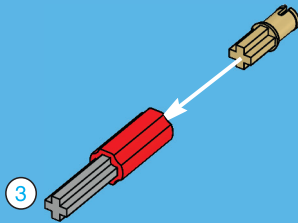


31

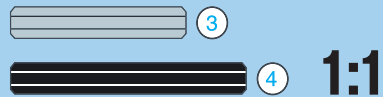
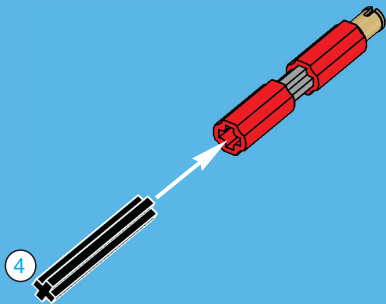




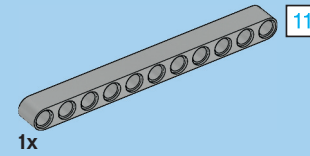
1



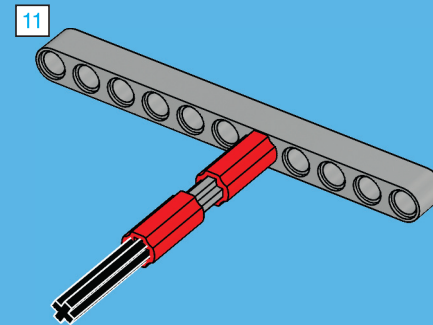
2



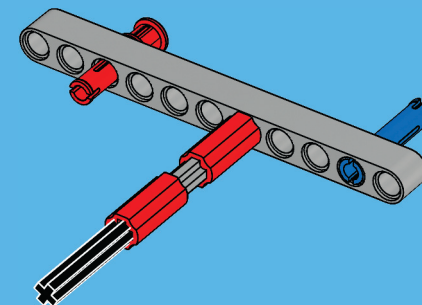
50



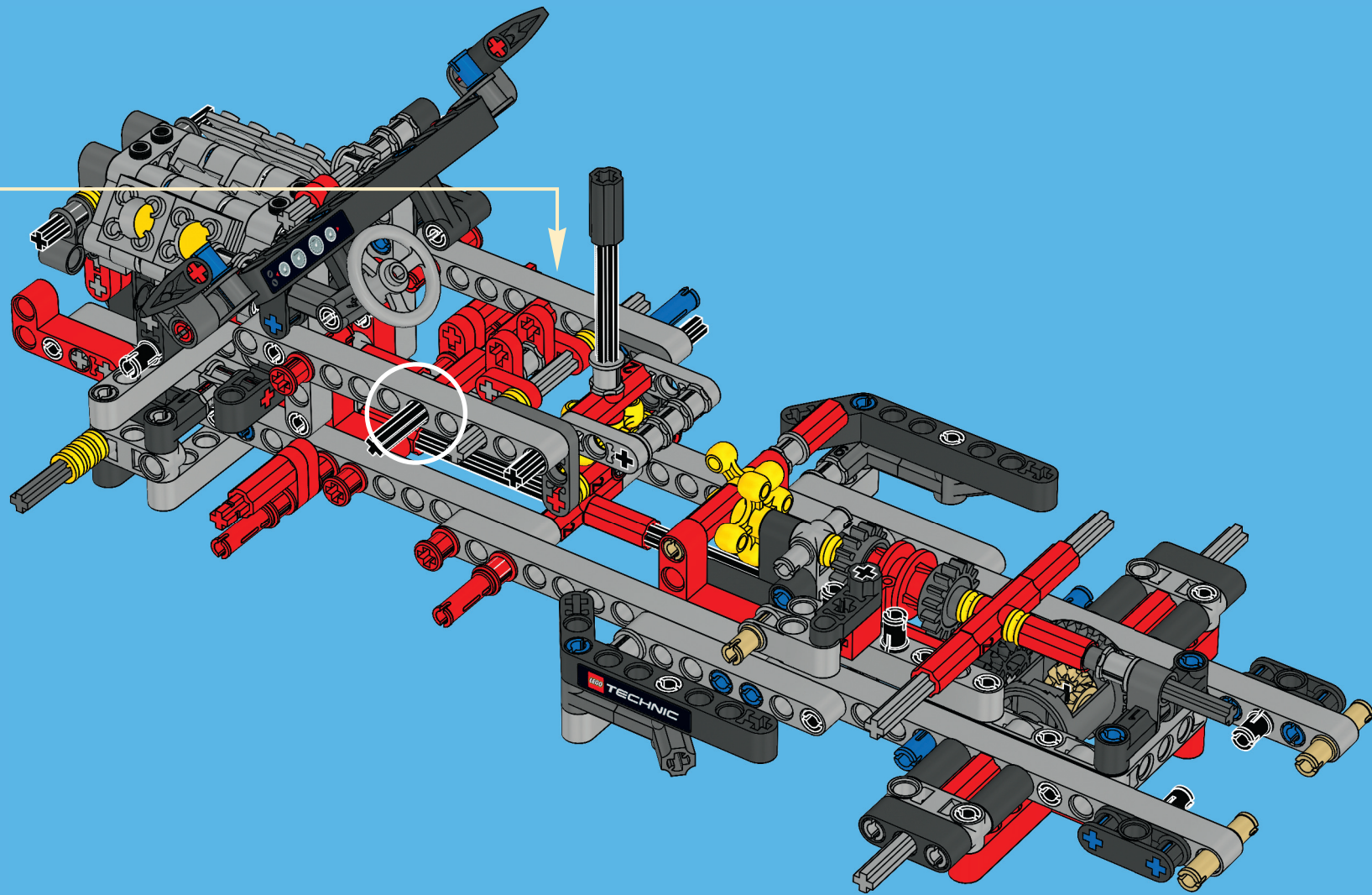
3

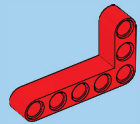


4



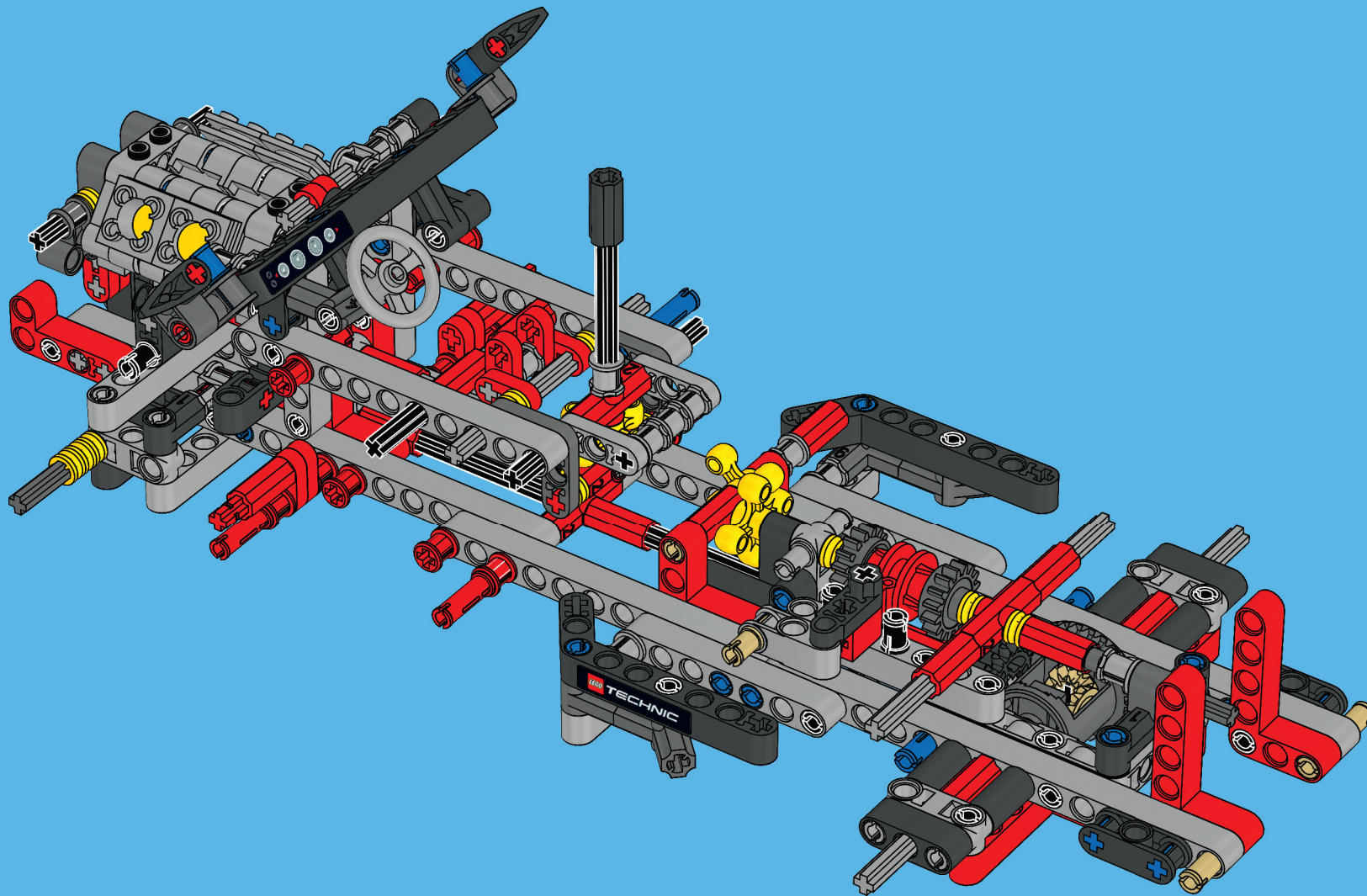
32

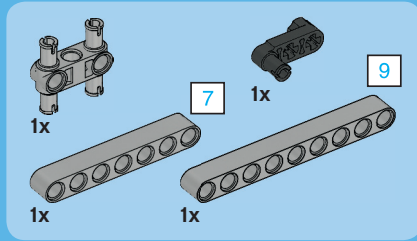




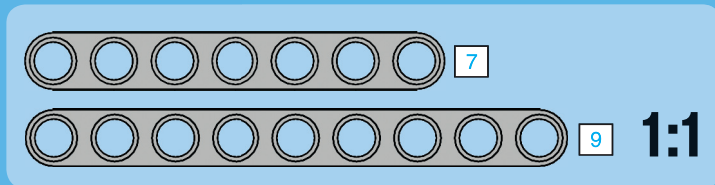
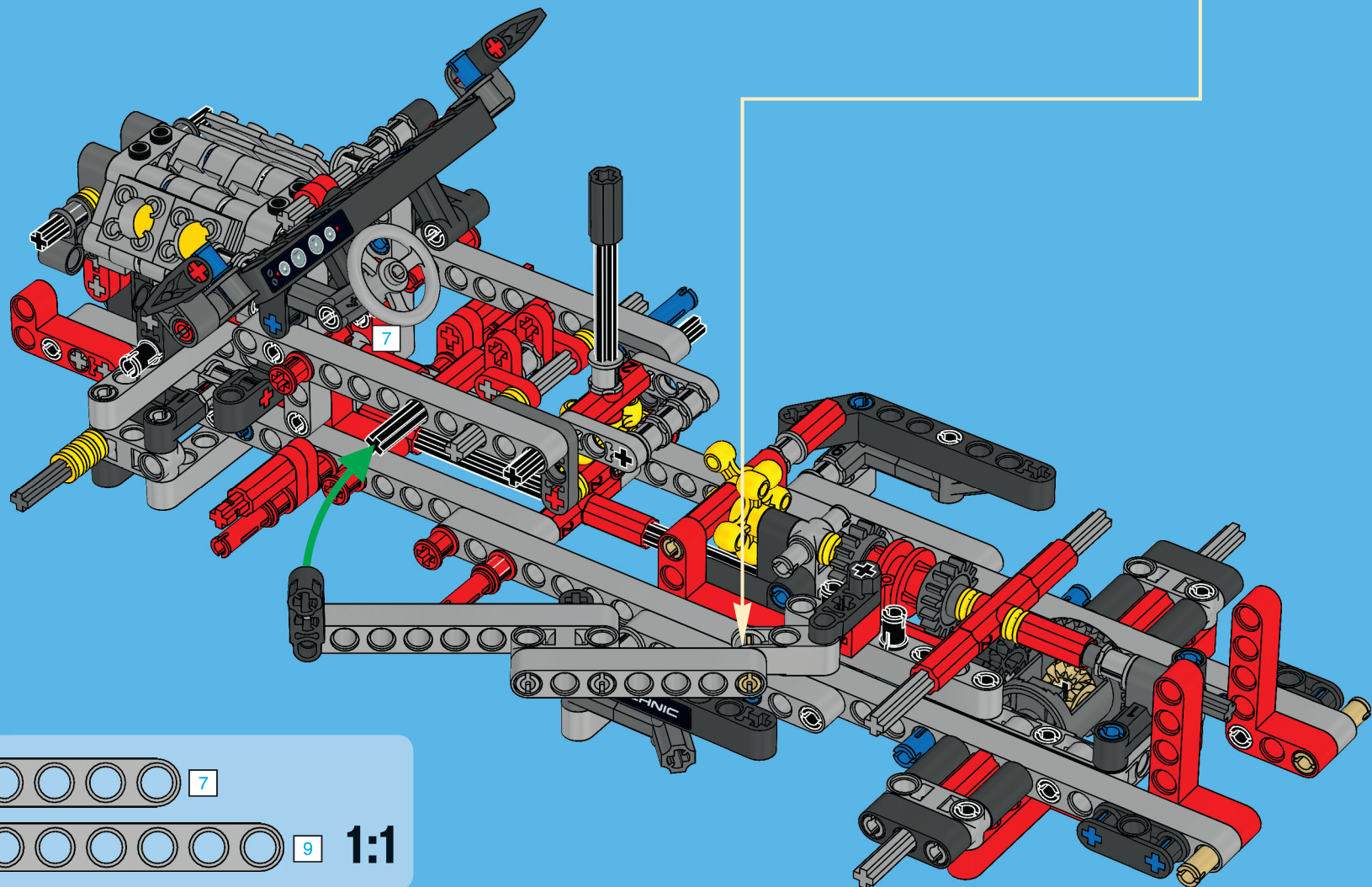
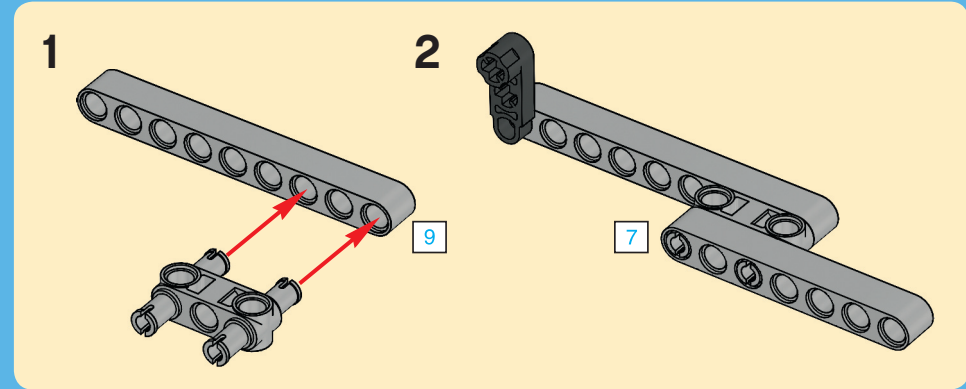
2x

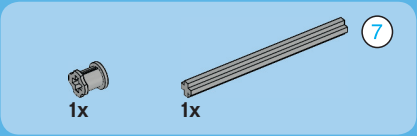
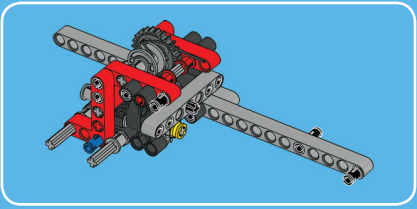
33



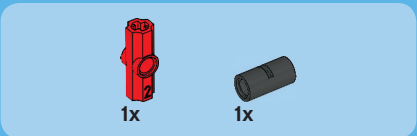
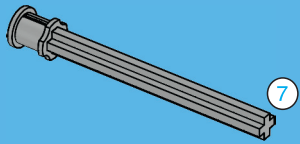


34

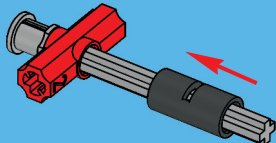




1



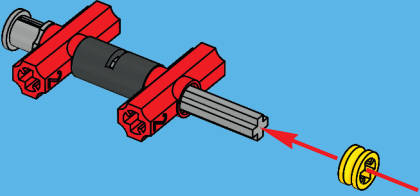
2



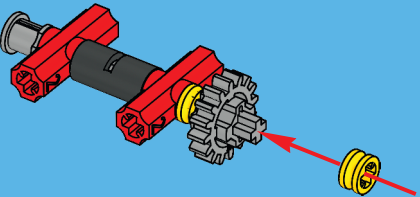
54

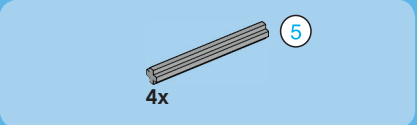


3

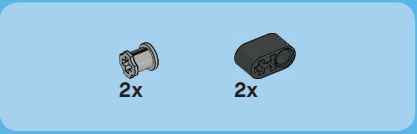
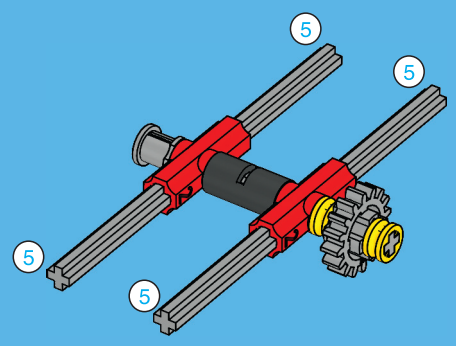


4

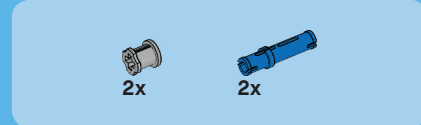
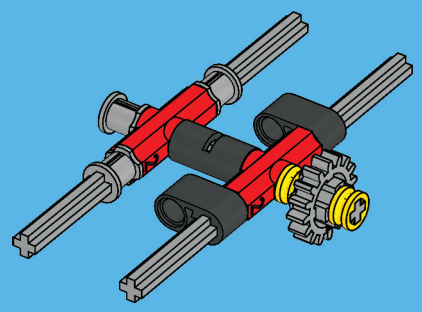




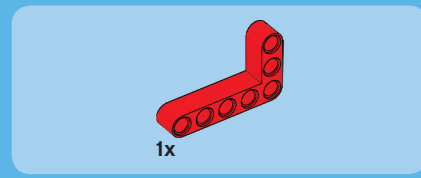
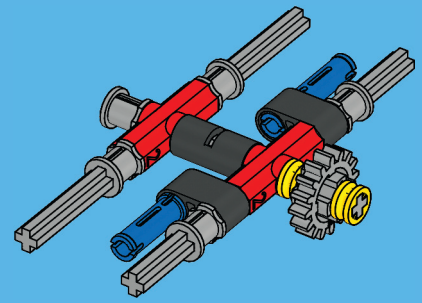
5



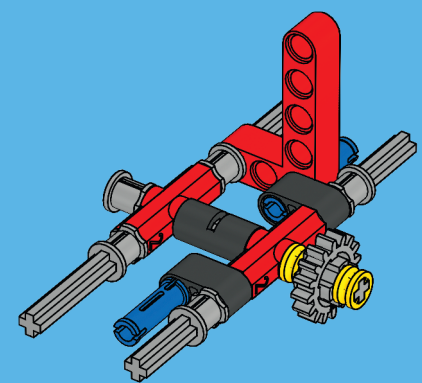
6



7



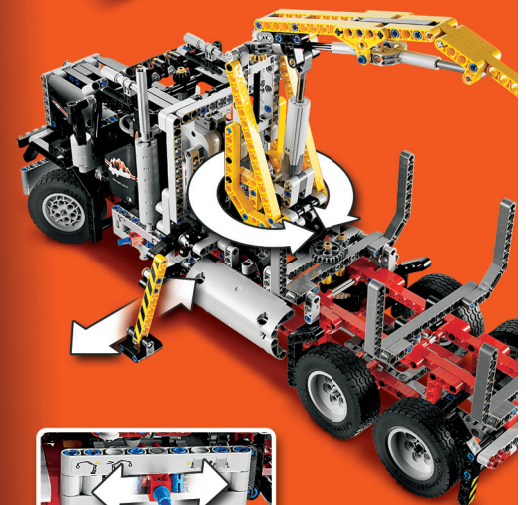
8



LEGO TECHNICAL

+ power functions™

9397



 www.LEGO.com

LEGO and the LEGO logo are trademarks of the/son des marques de commerce de/son marcas registradas de LEGO Group. ©2012 The LEGO Group. 6004018