



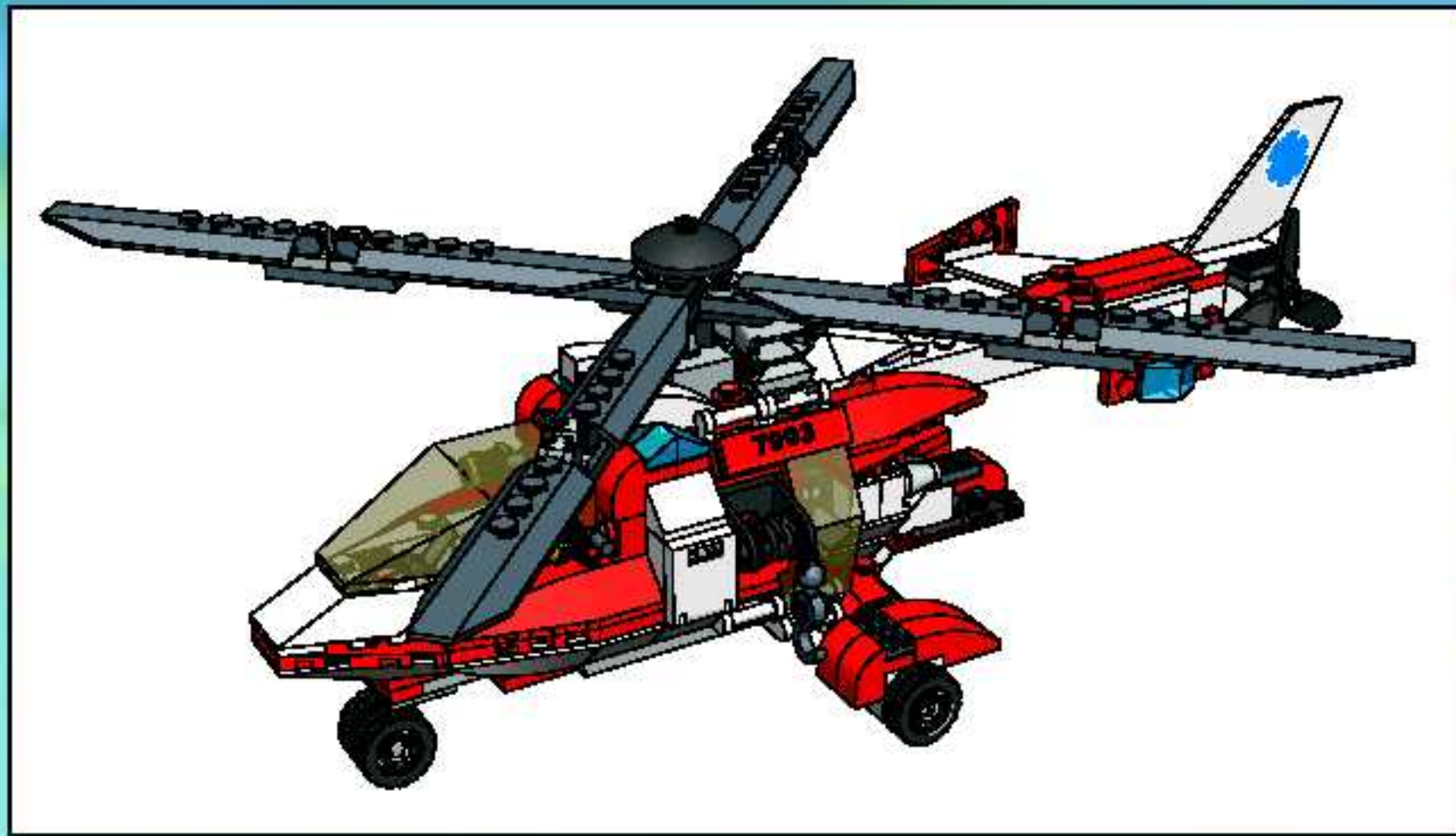
# CITY

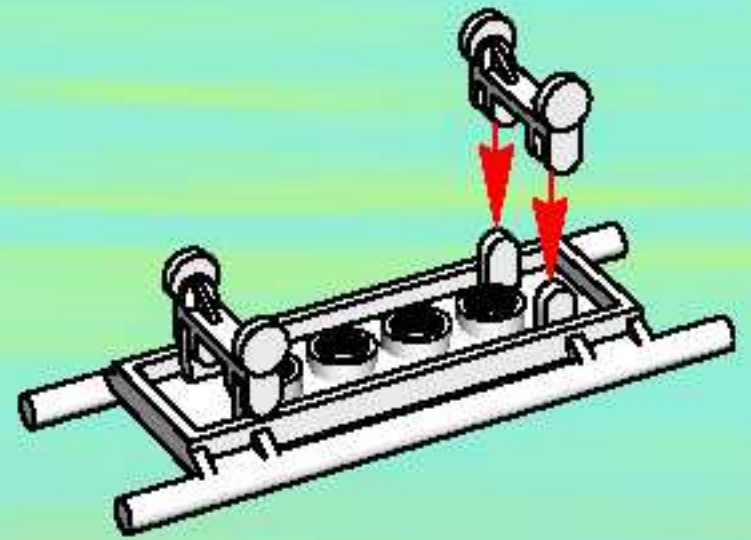
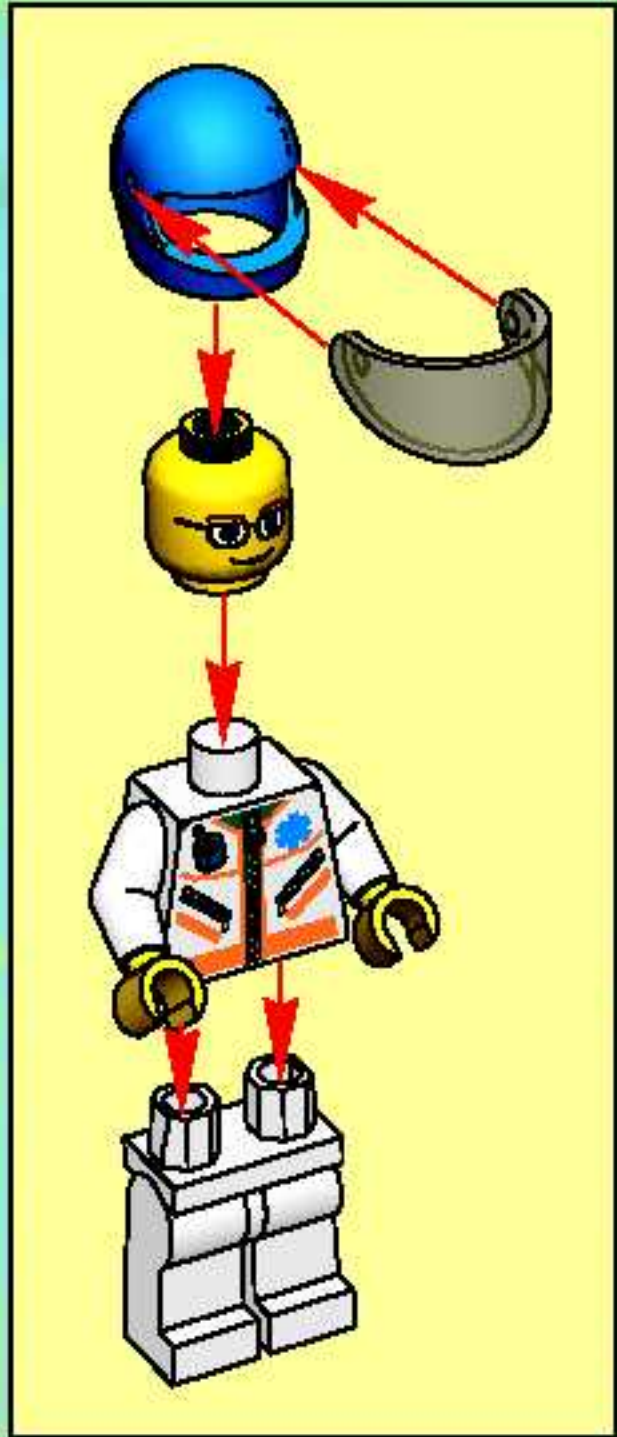
5-12

7903

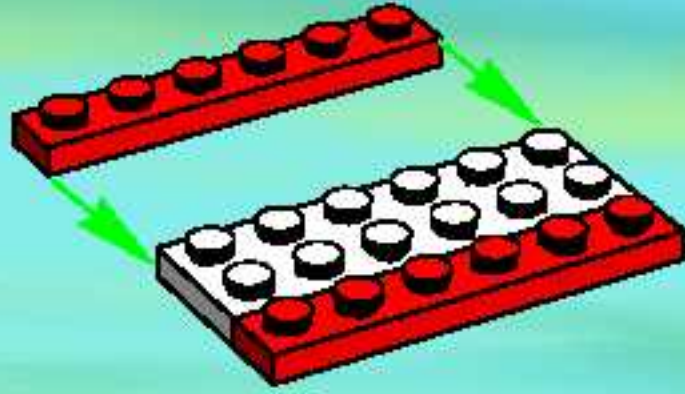


4294208

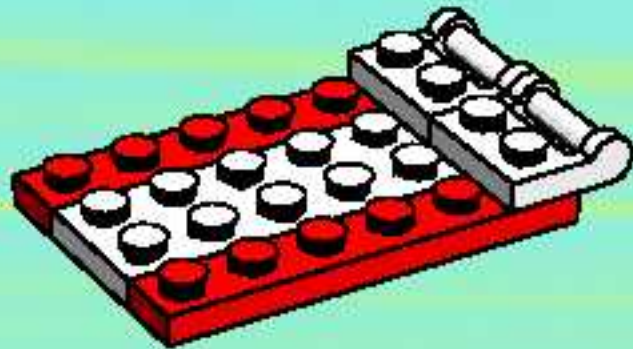




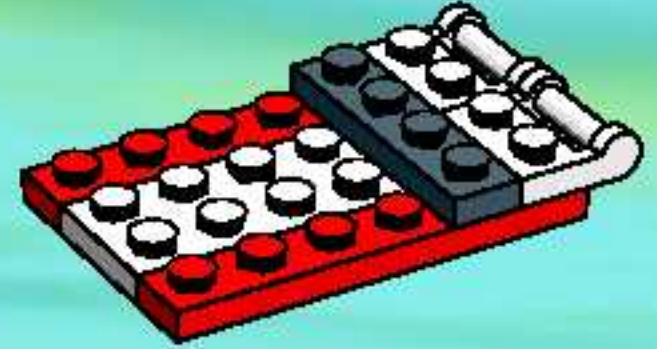
1



2



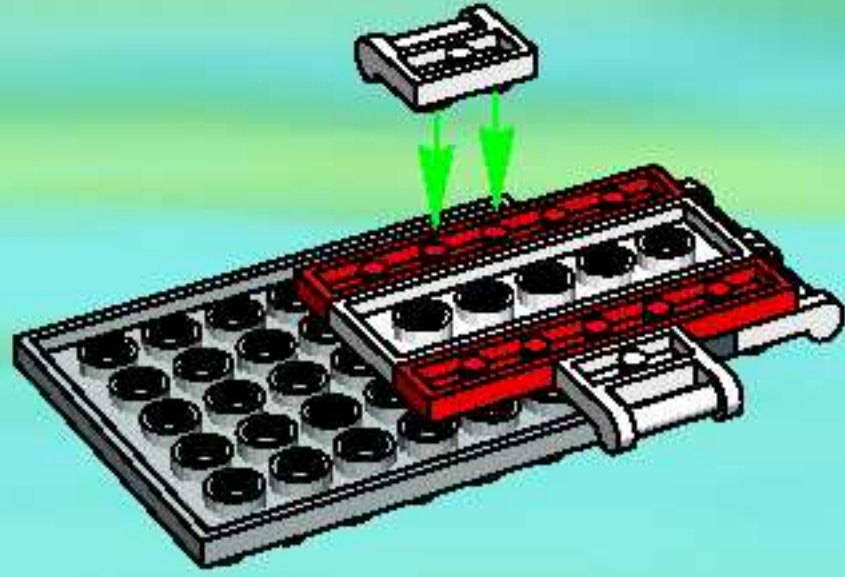
3



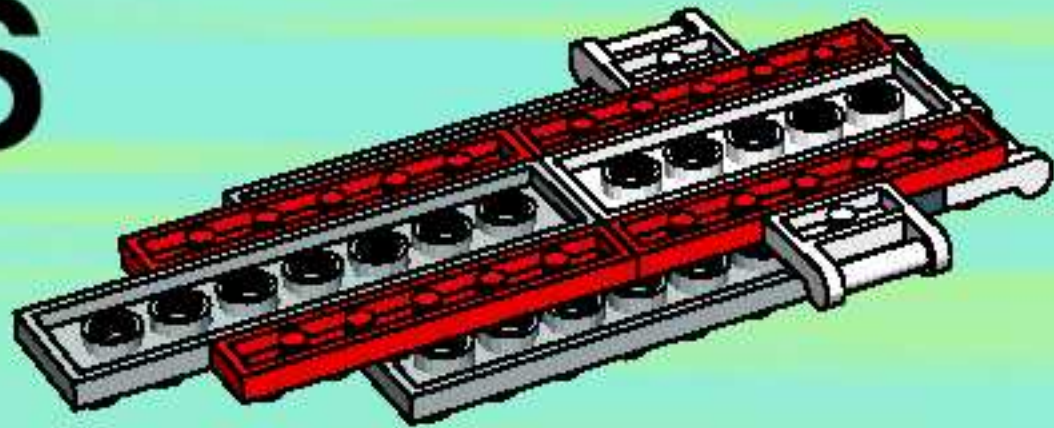
4



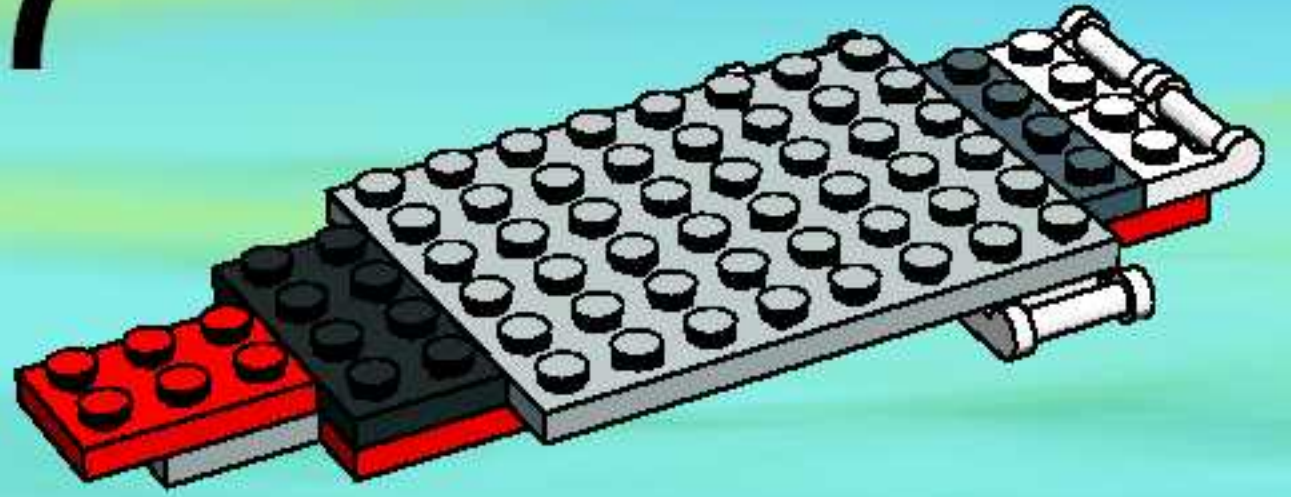
5



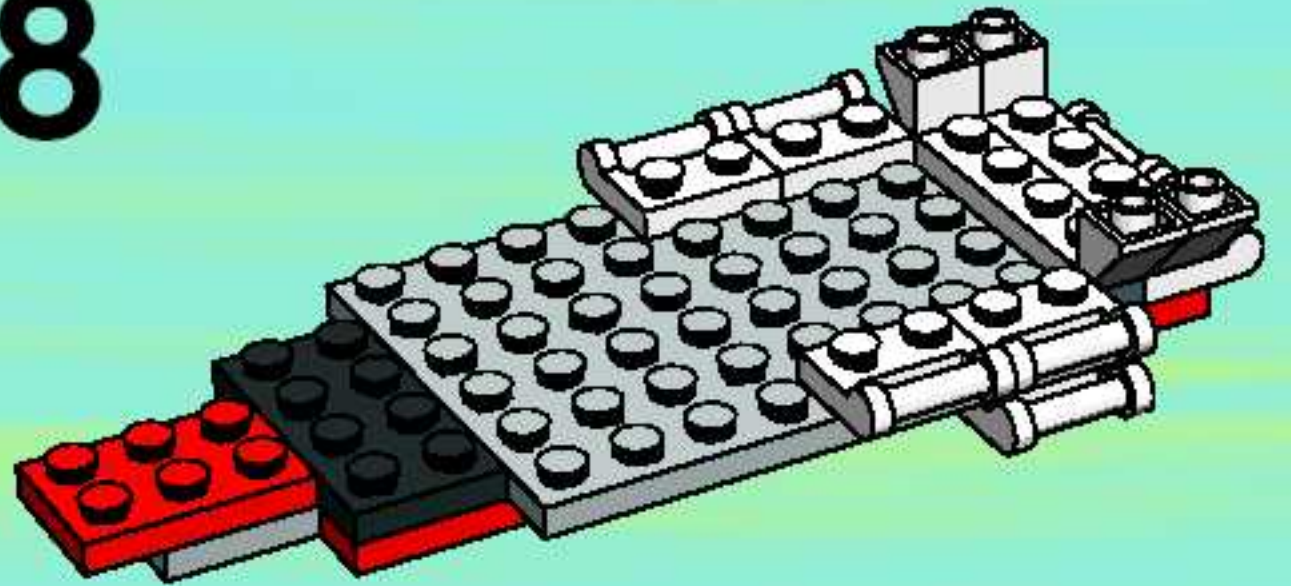
6



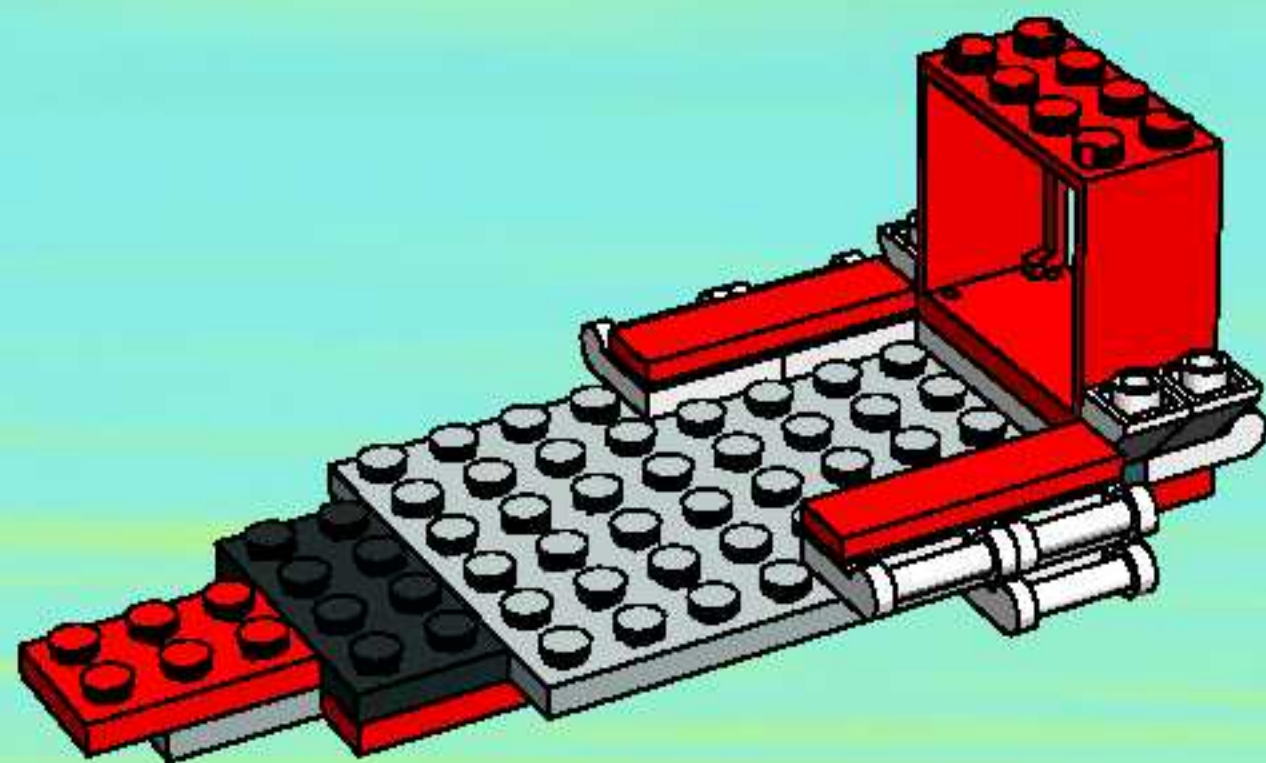
7



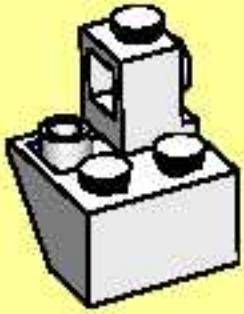
8



9



1



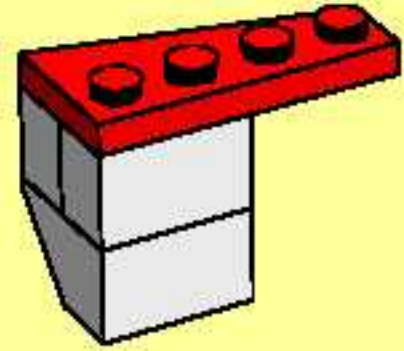
2



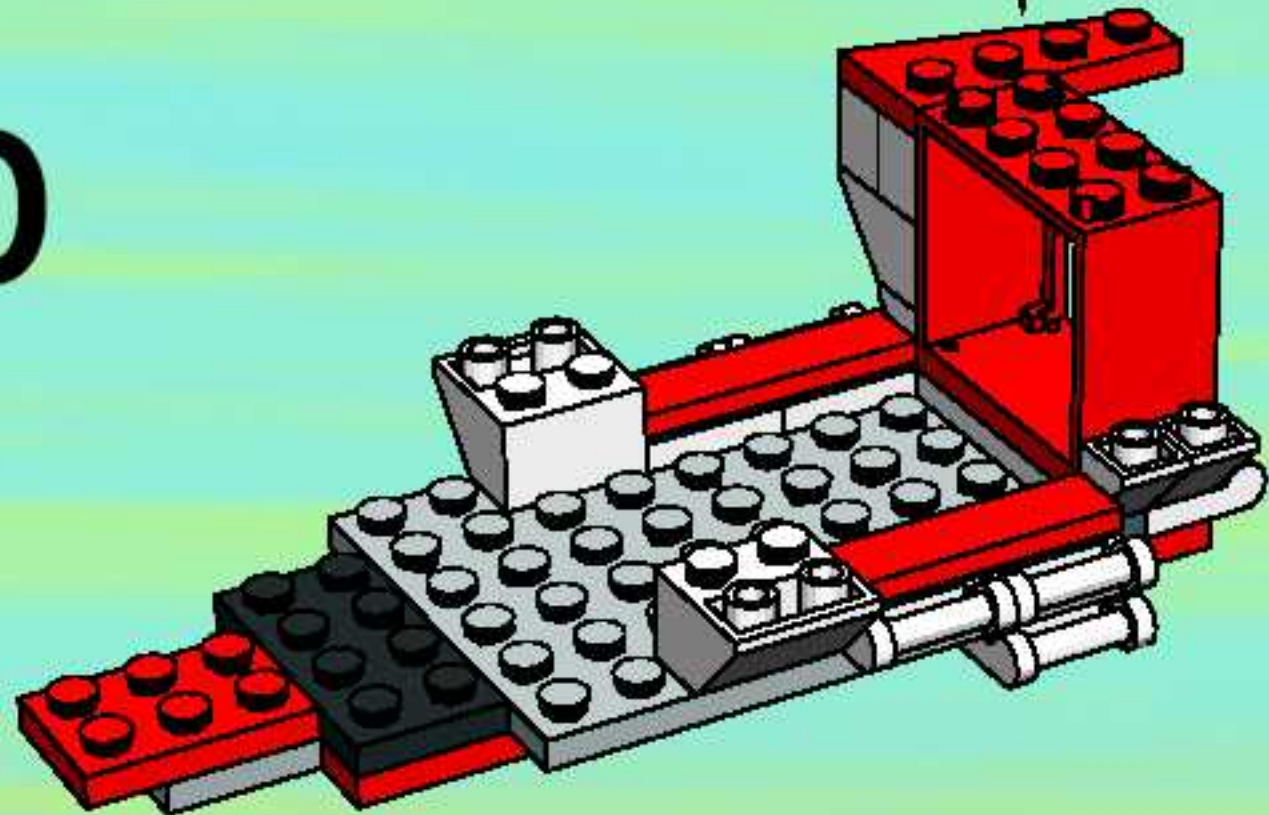
3



4



10



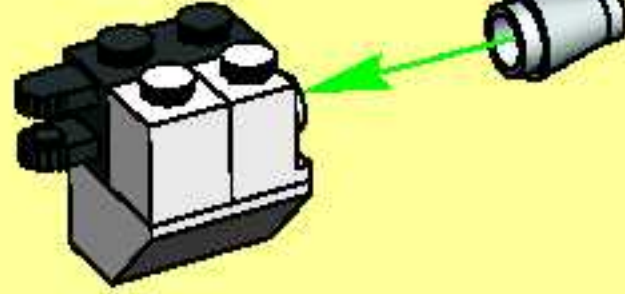
1



2



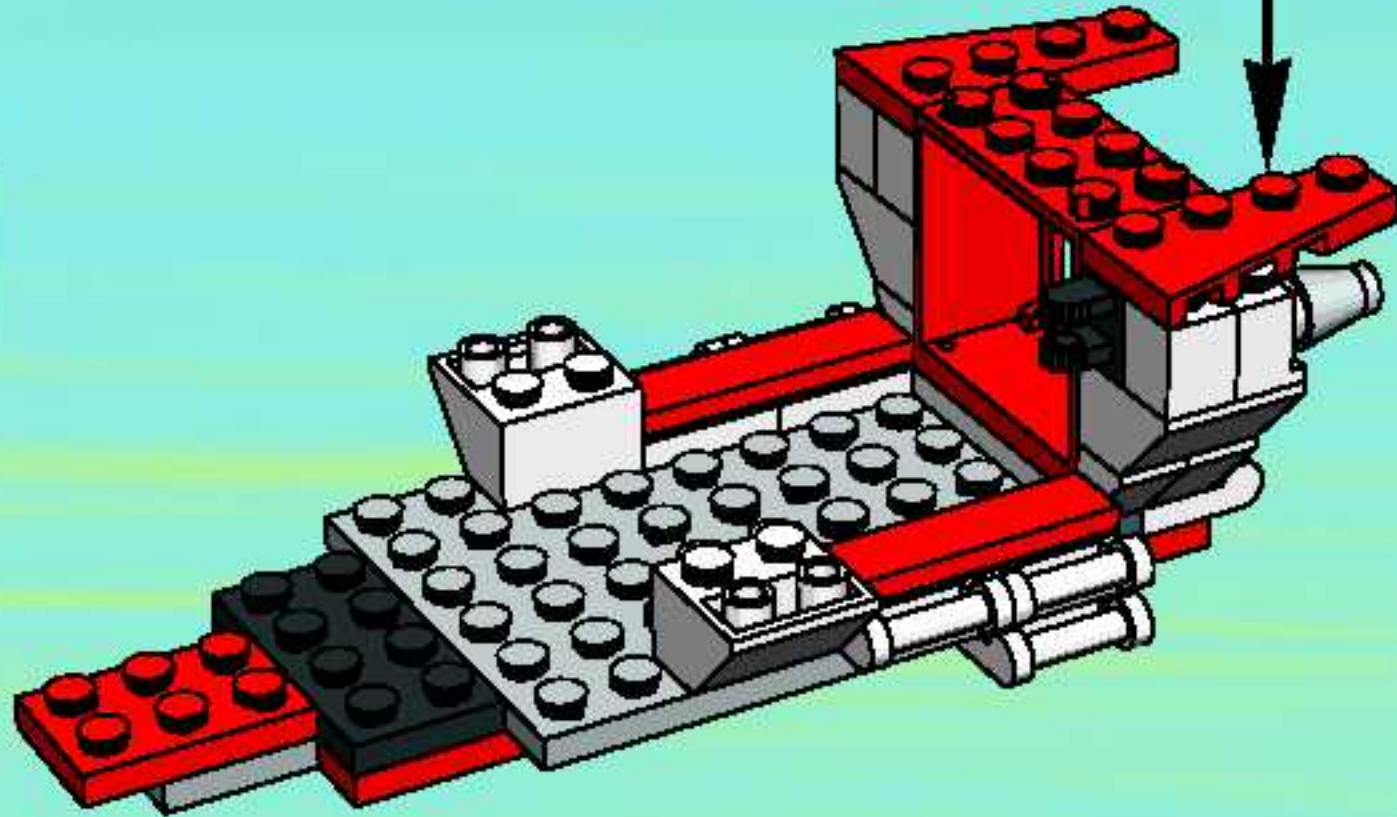
3



4

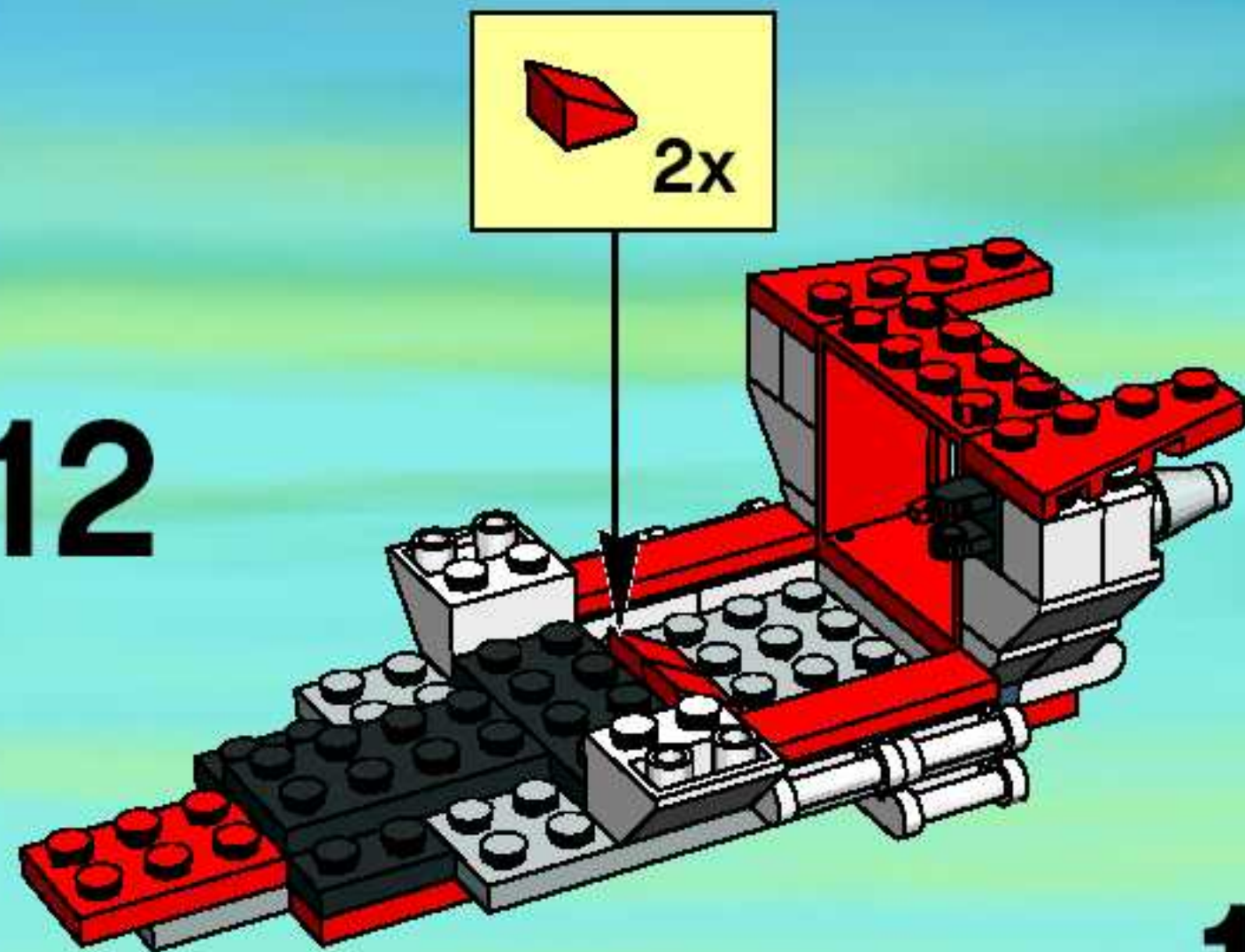


11

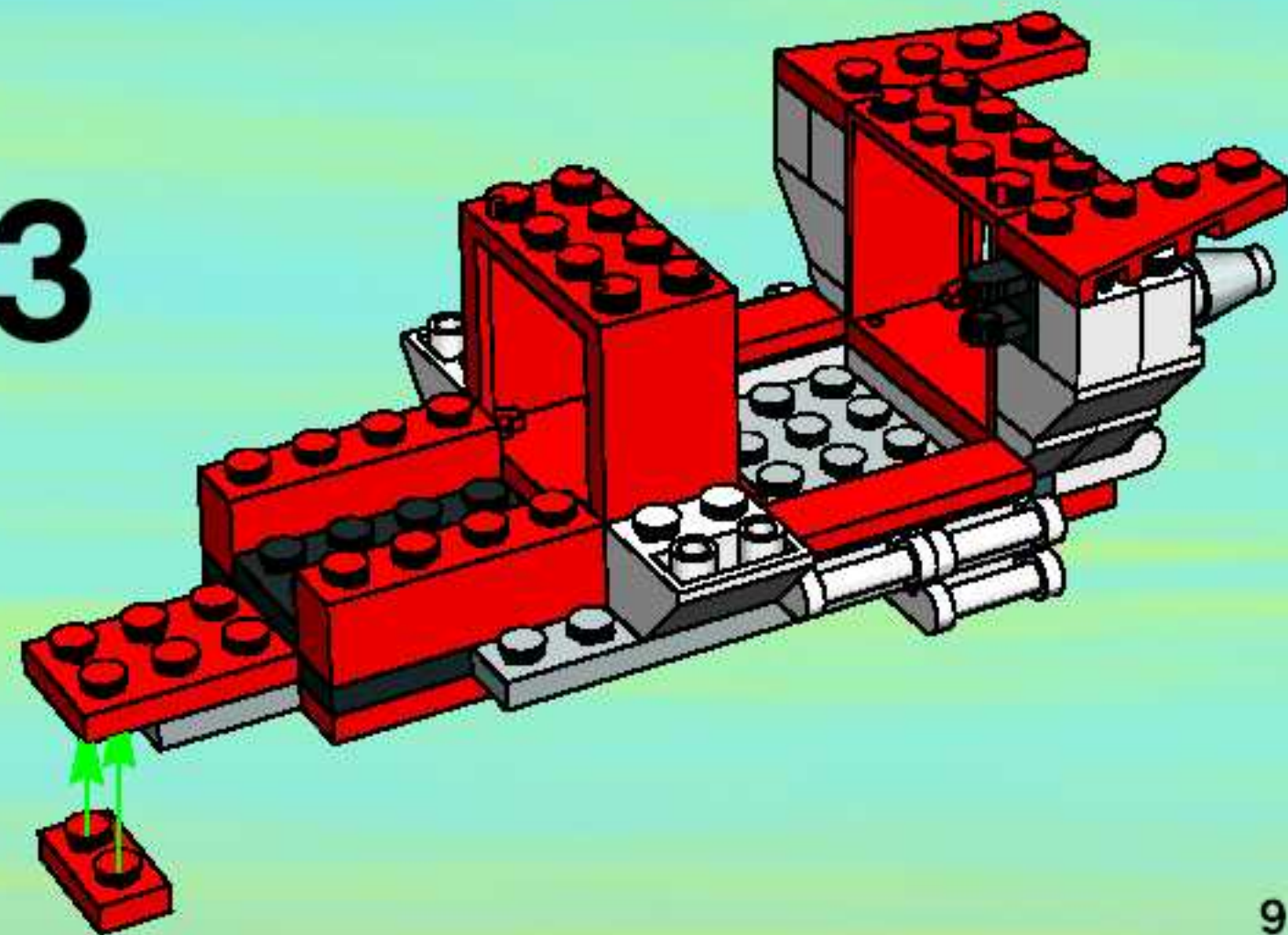




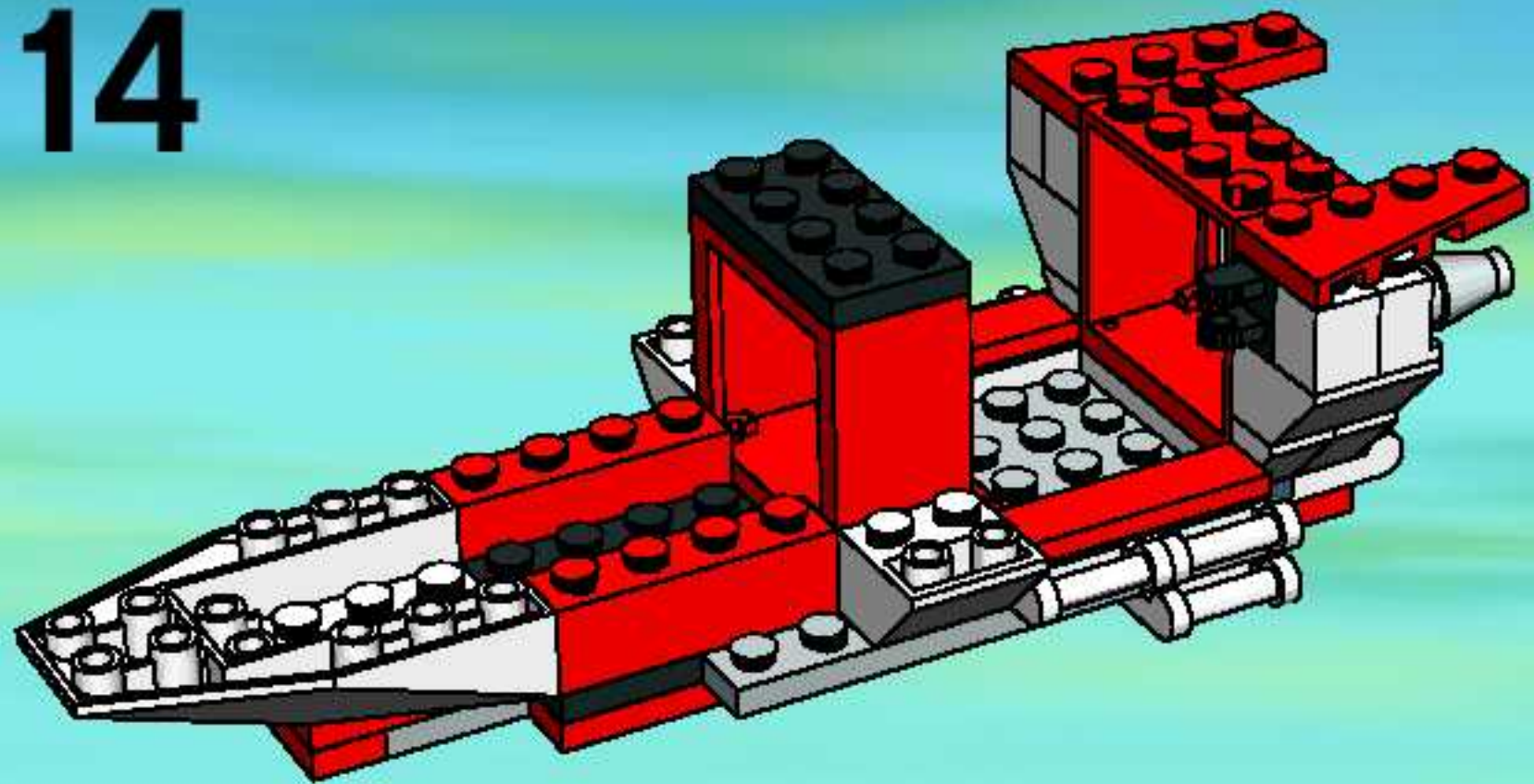
12



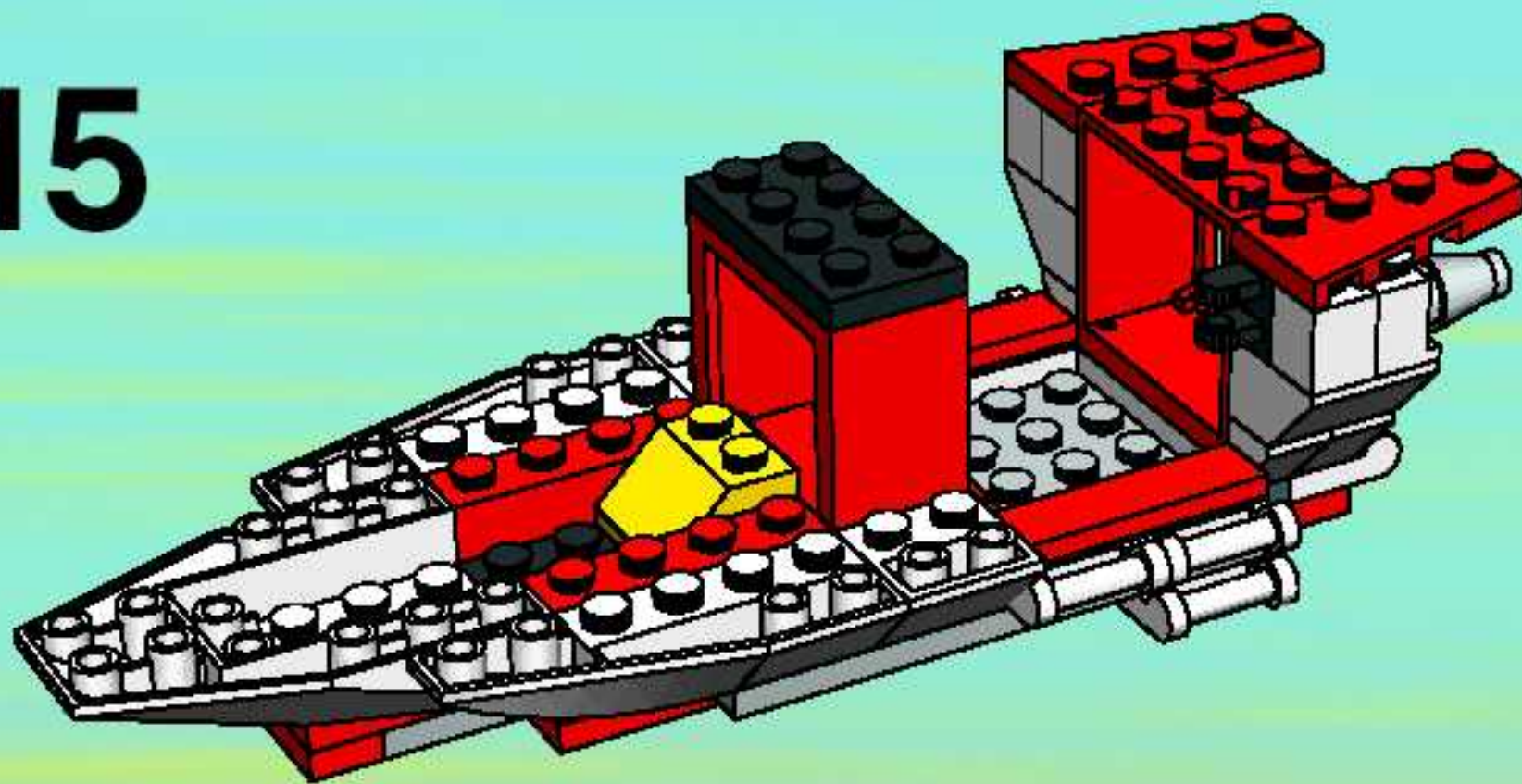
13

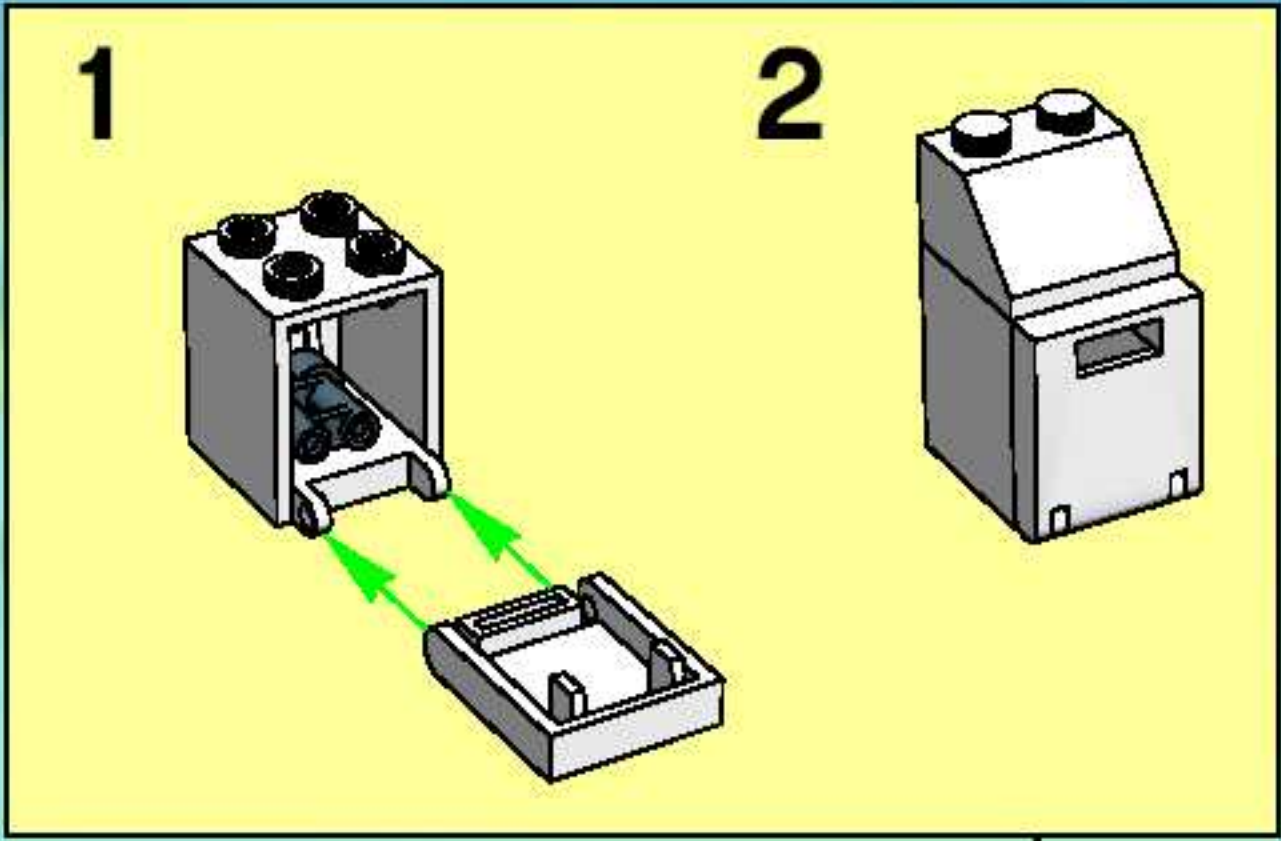


14

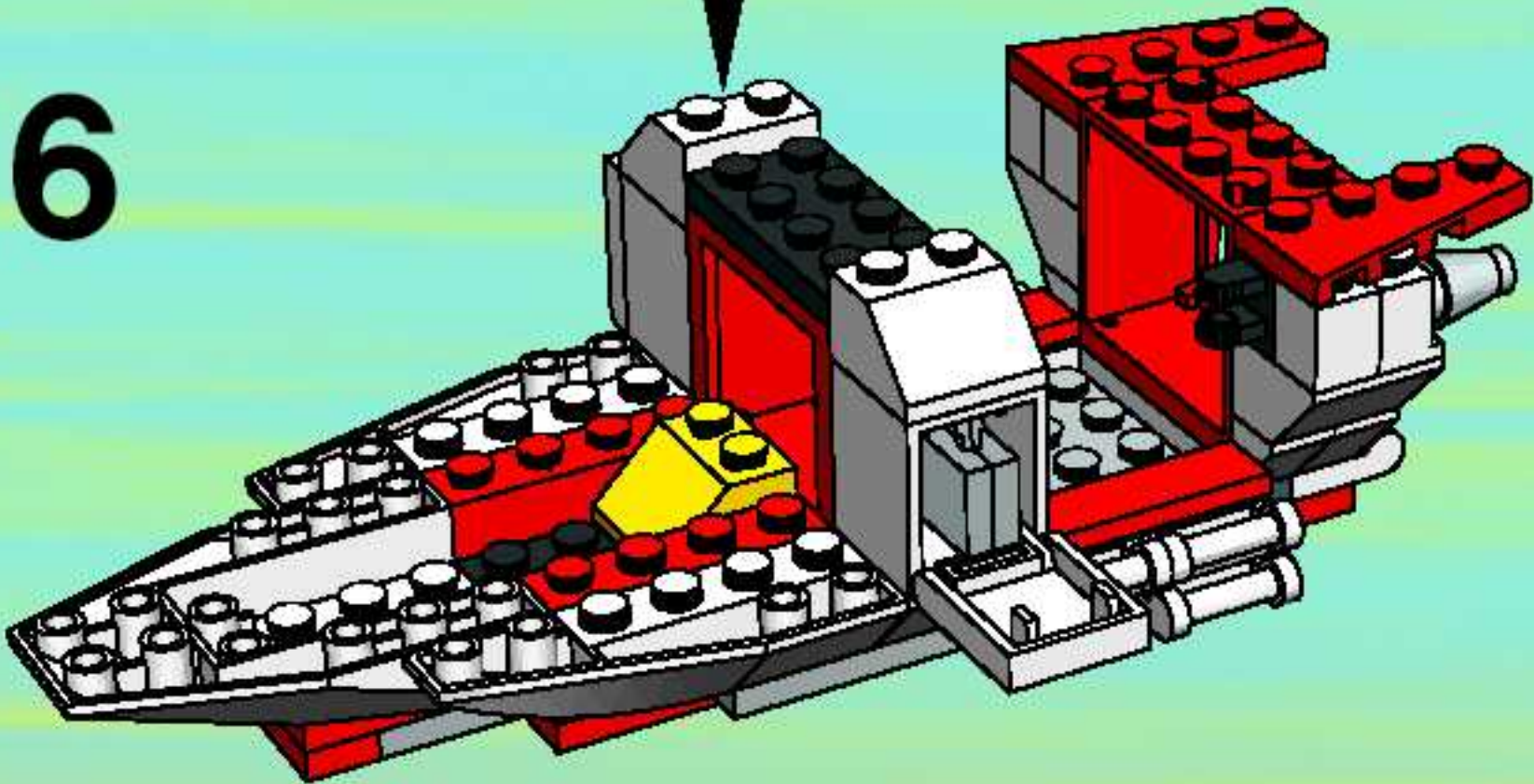


15

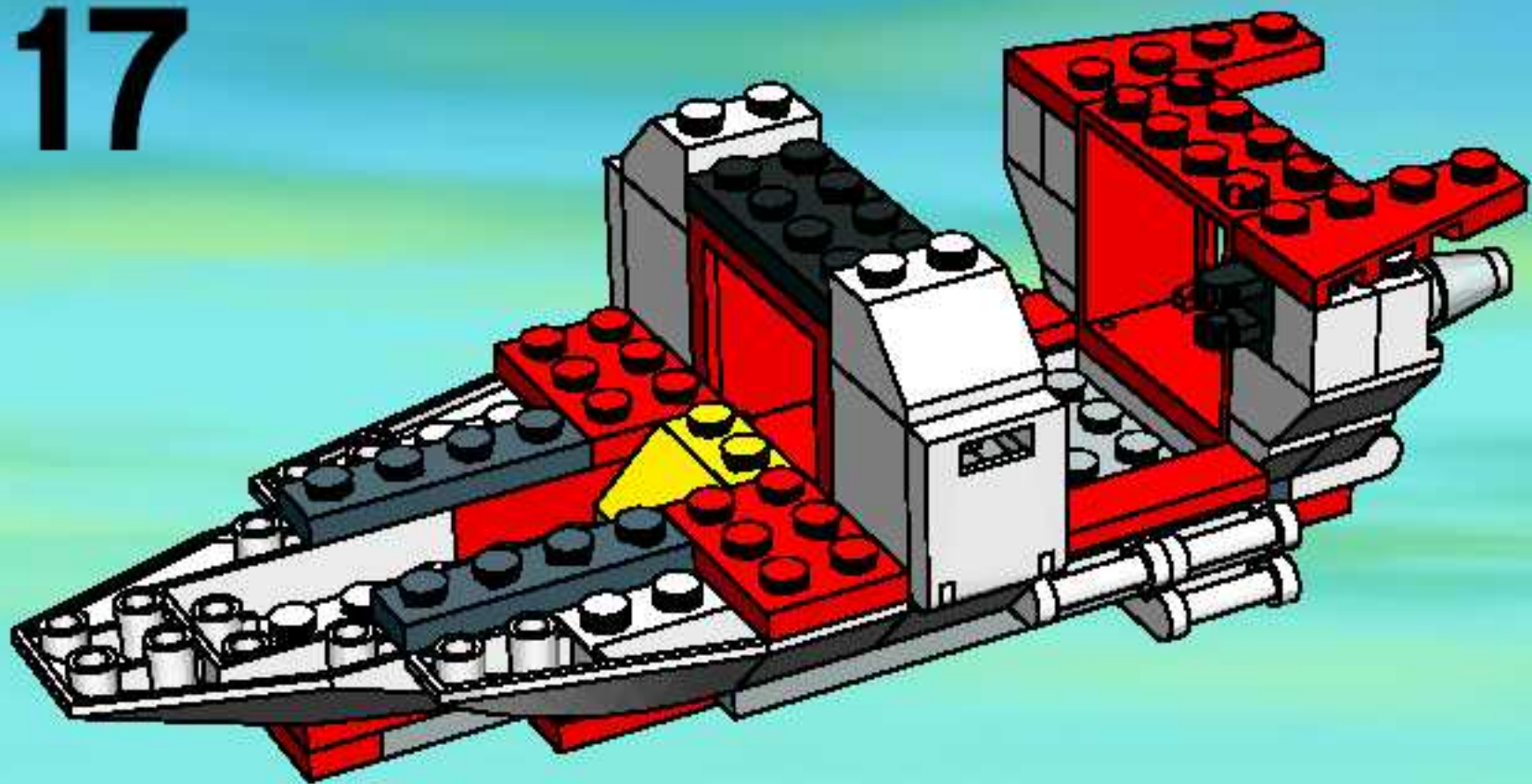




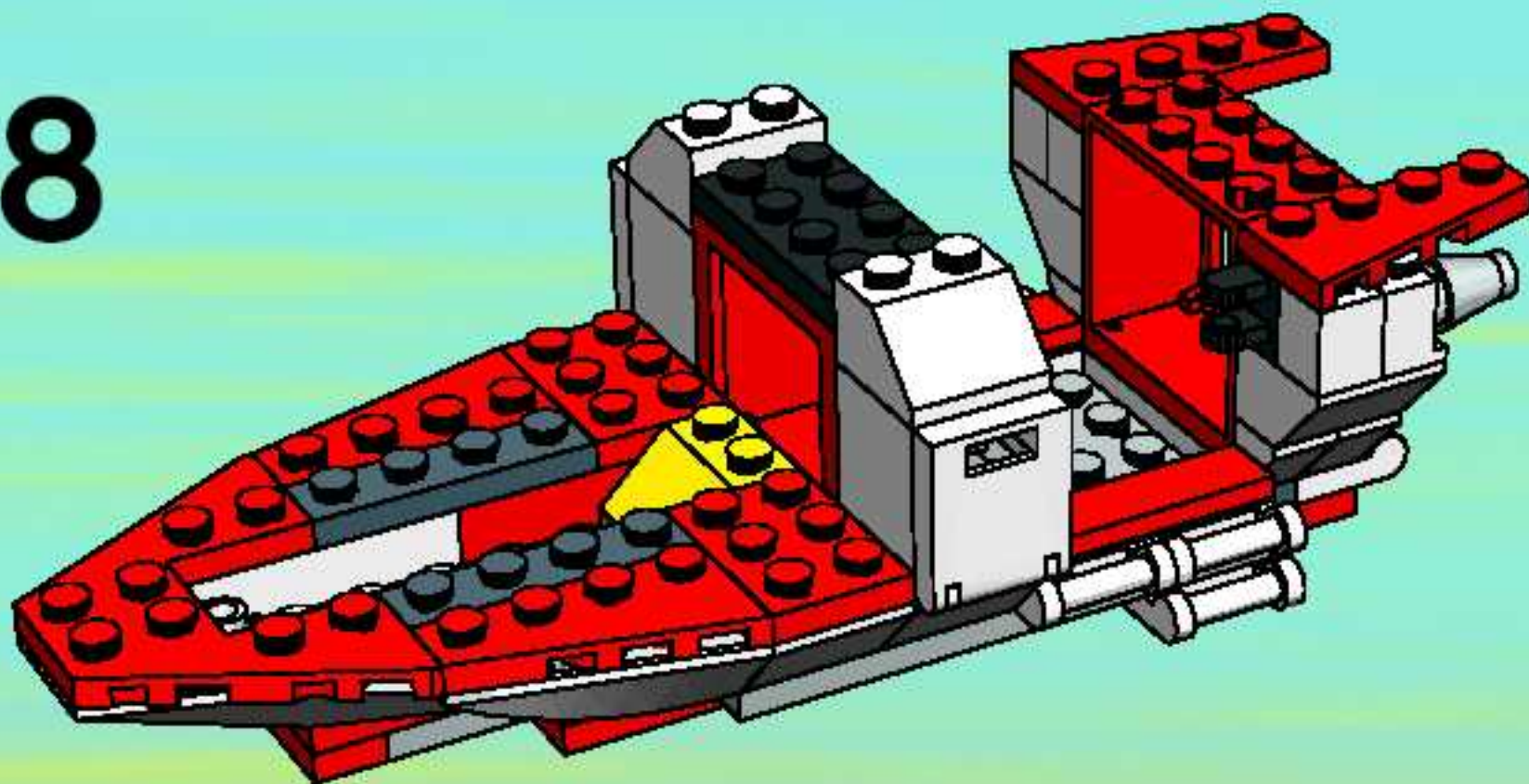
**16**



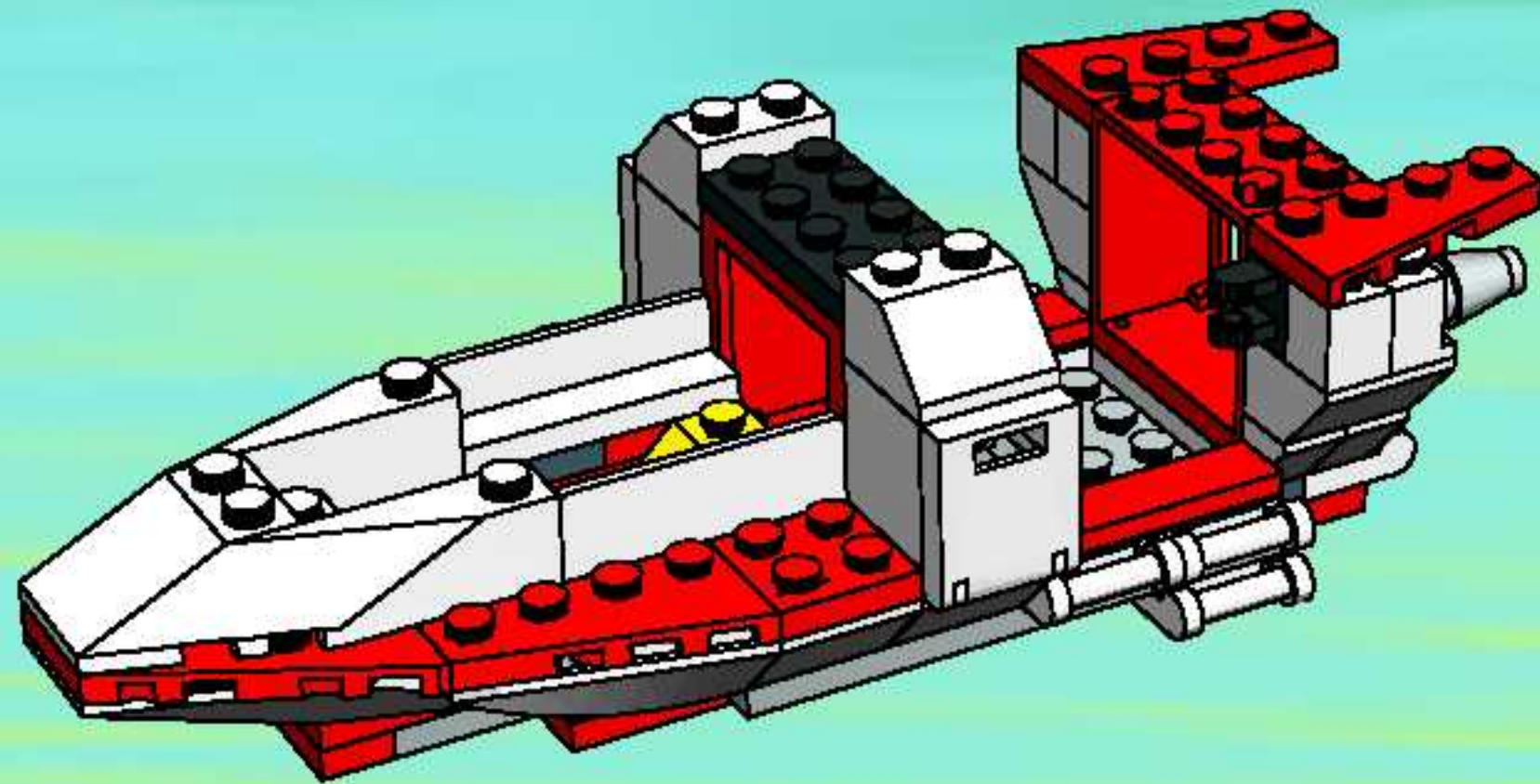
17



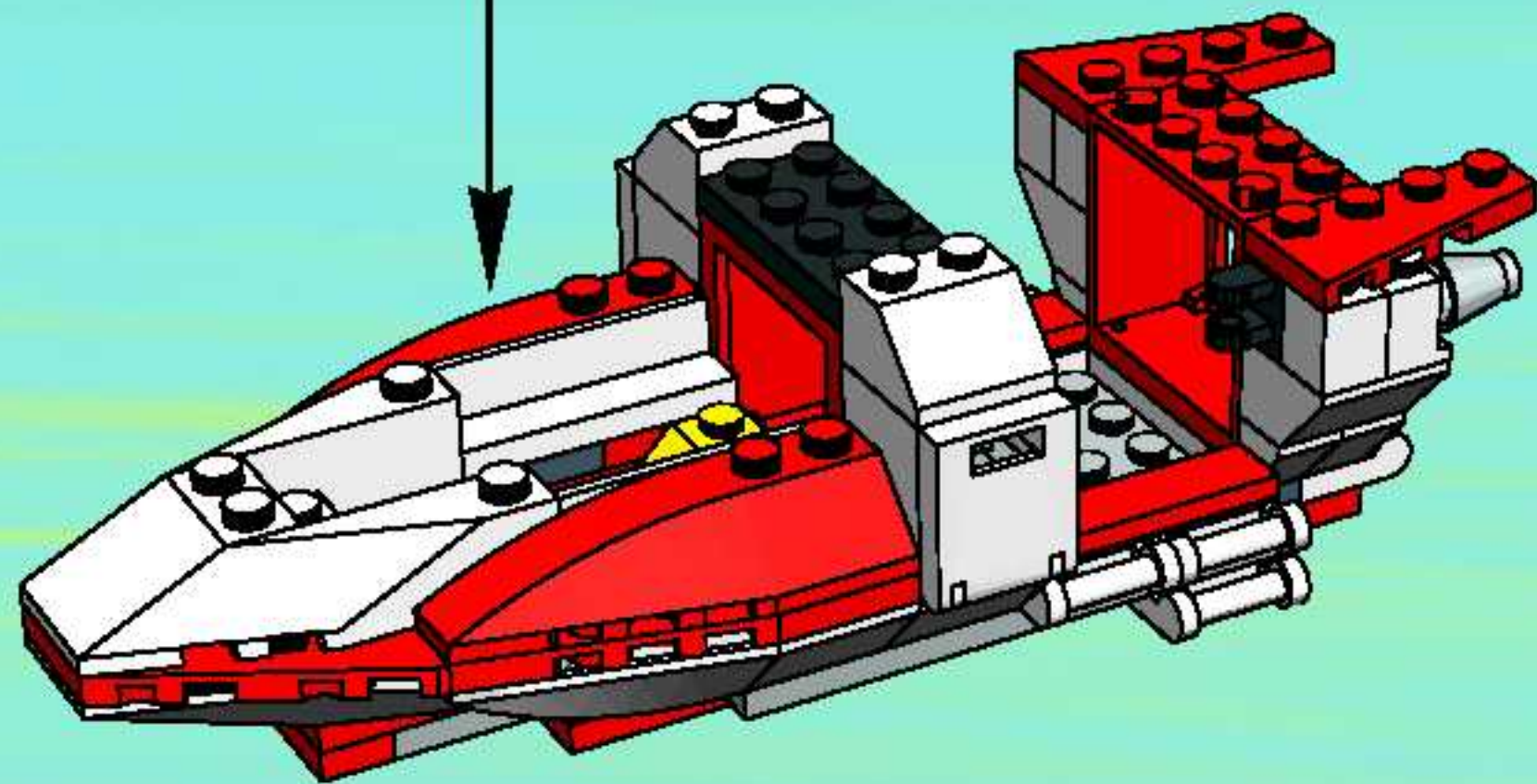
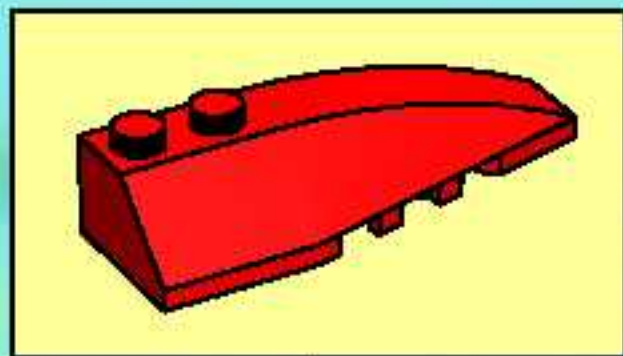
18

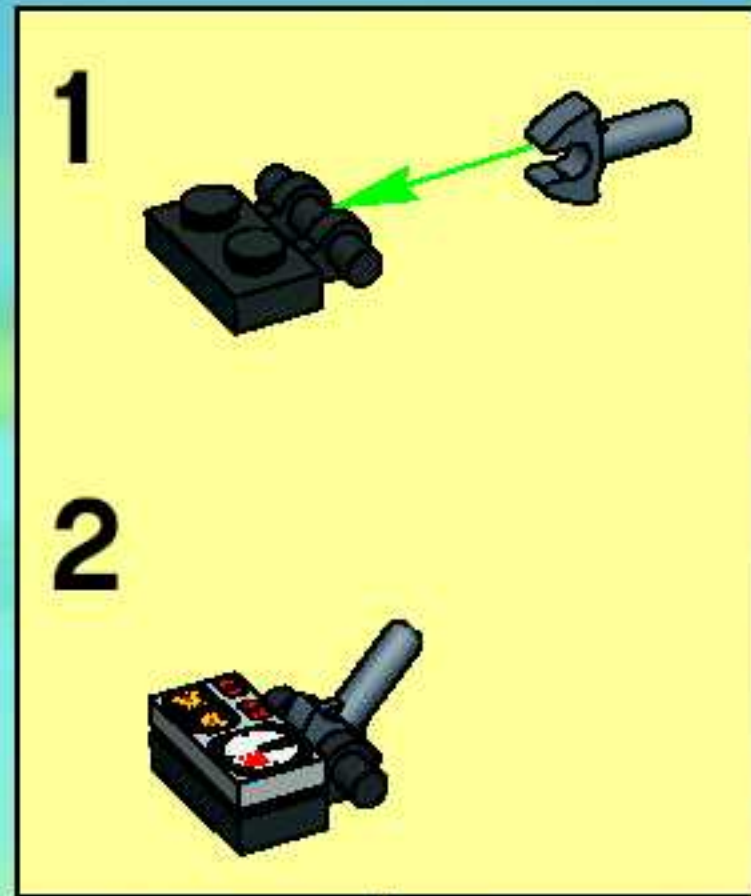


19

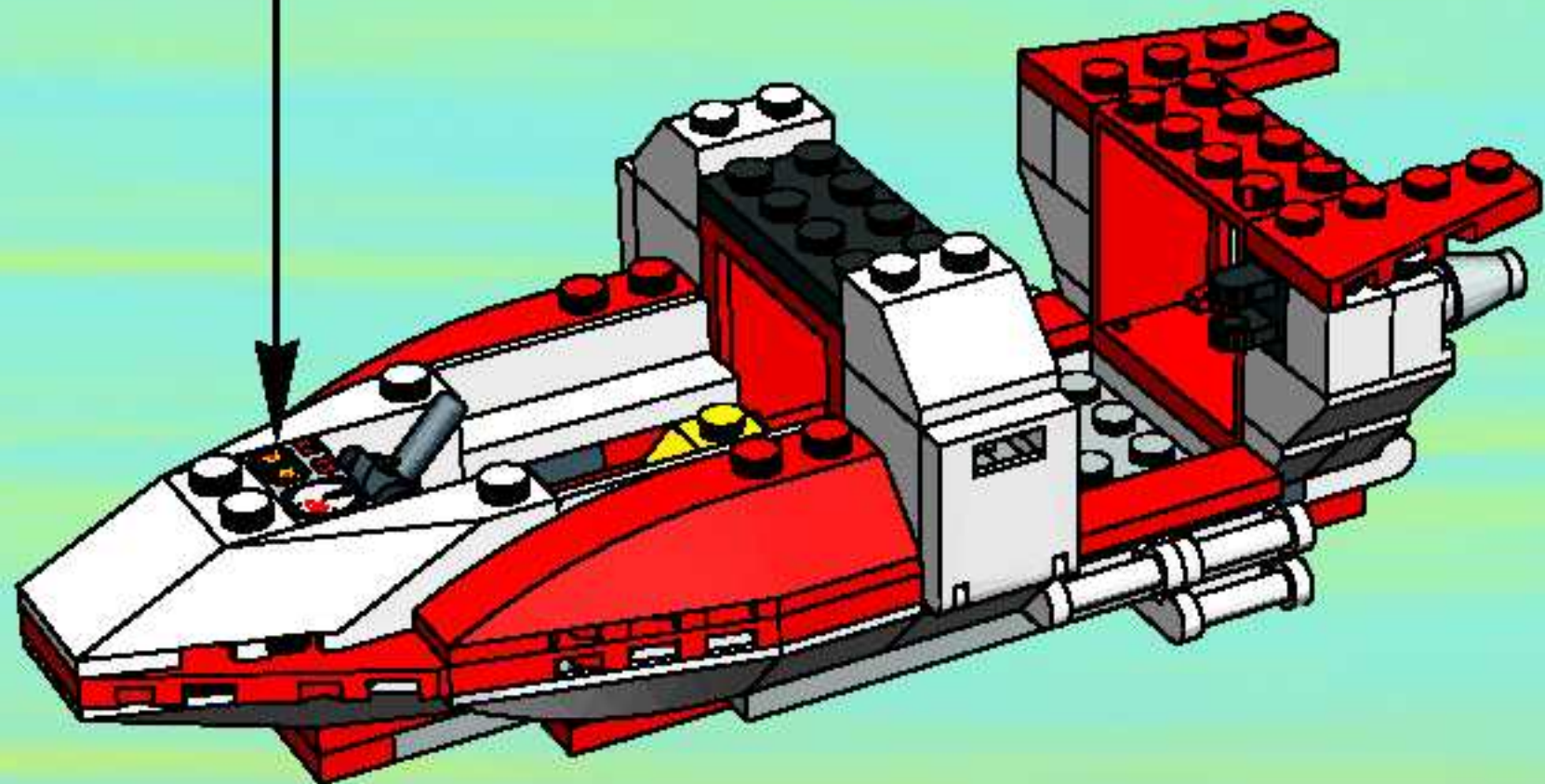


20



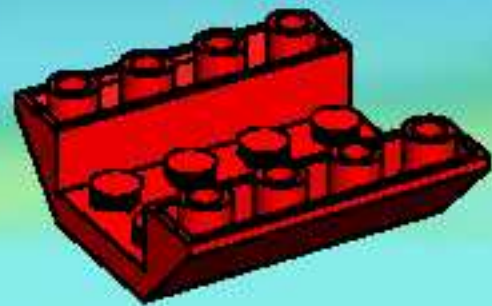


21

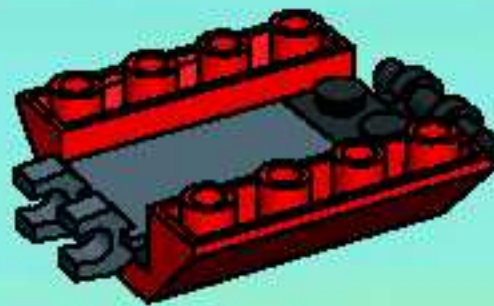




1



2



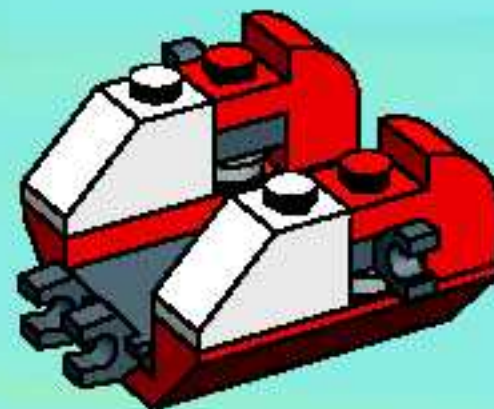
3



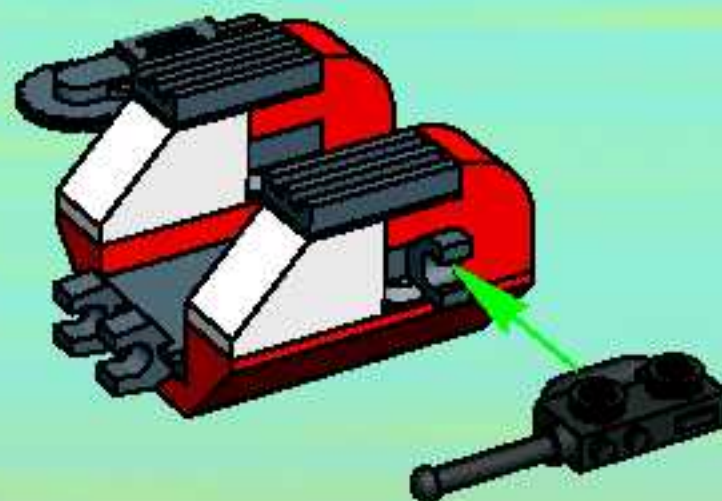
4



5

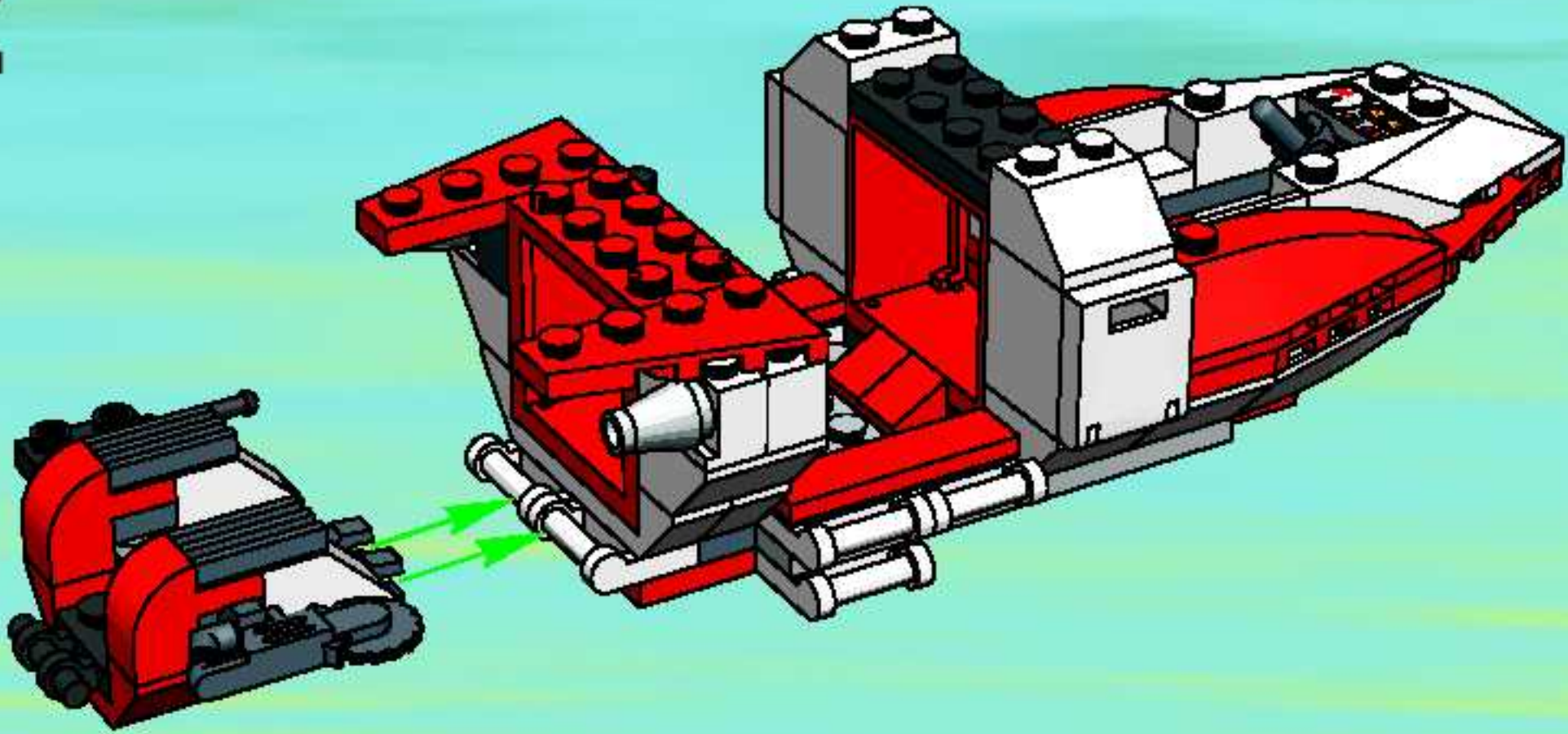


6

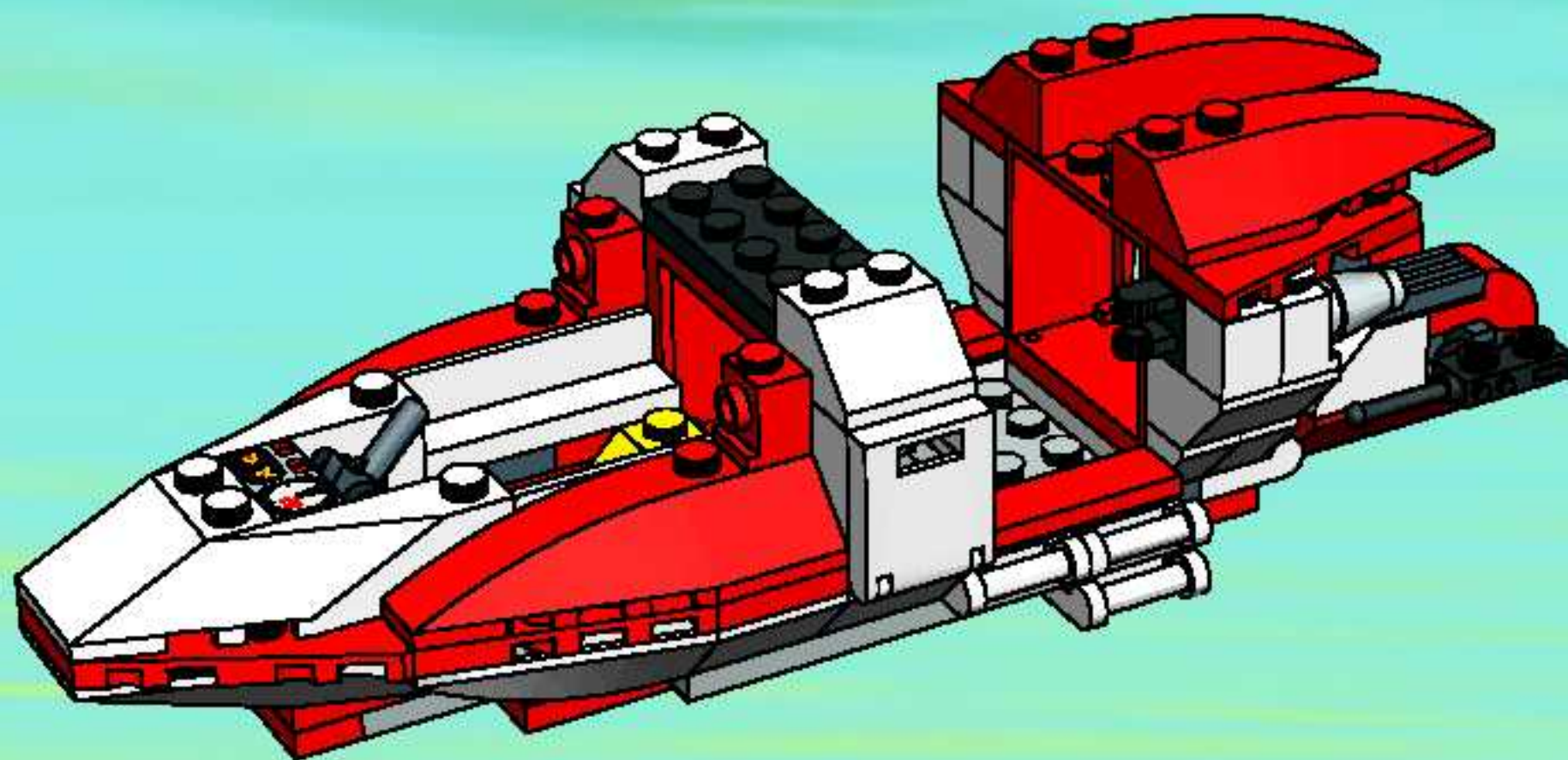




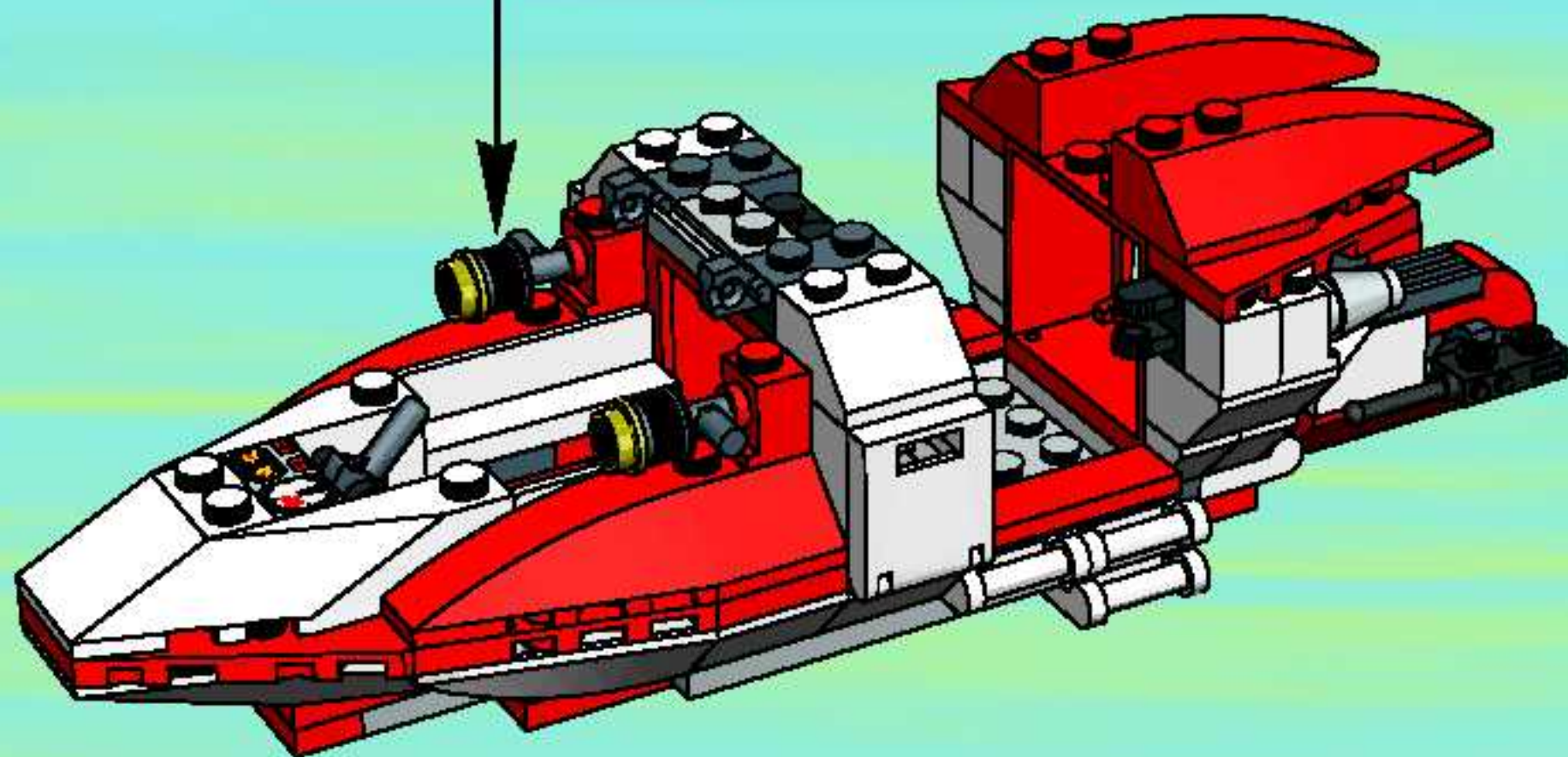
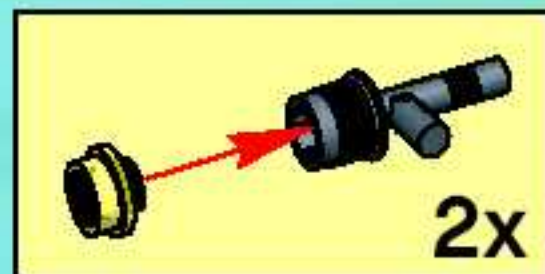
22



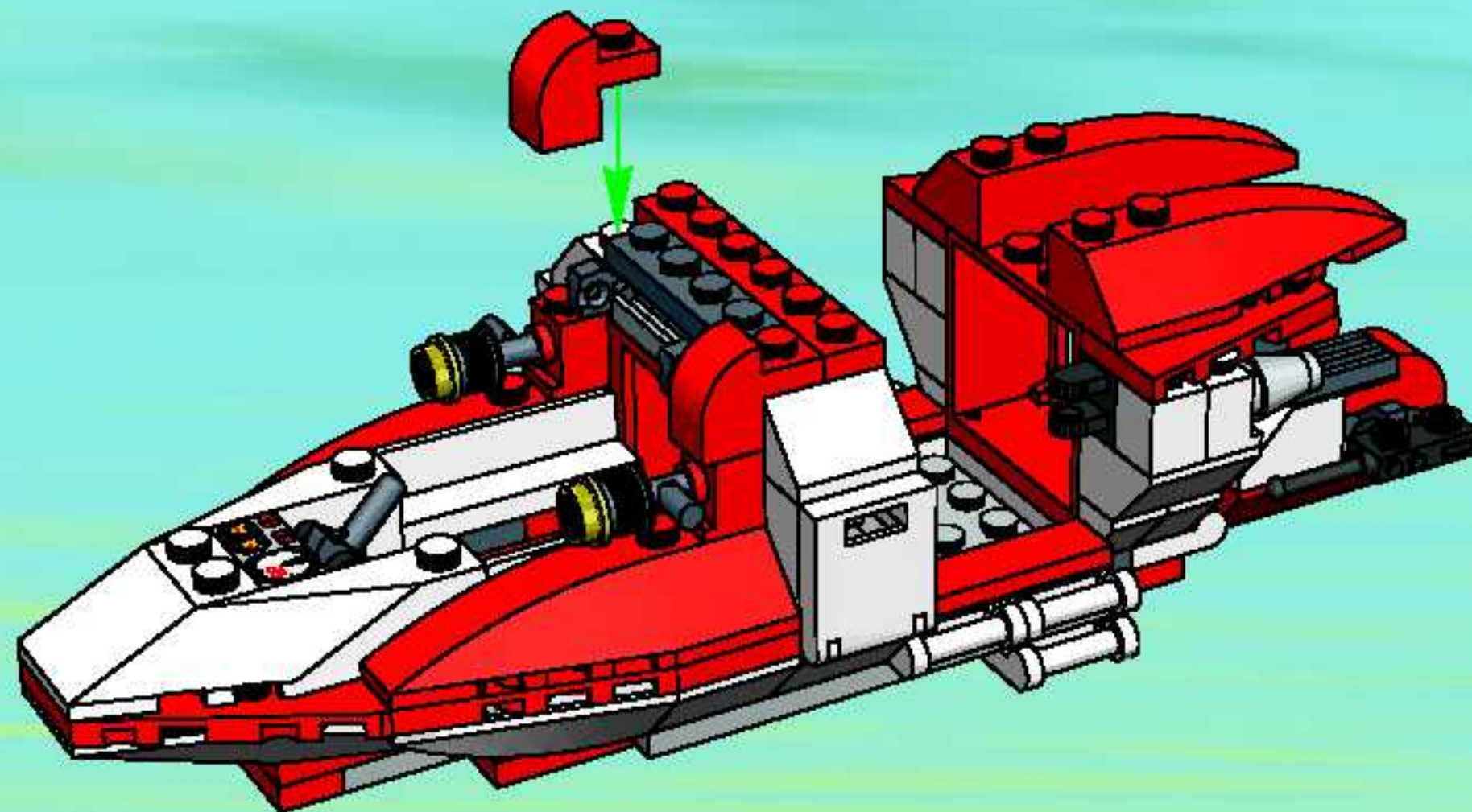
23



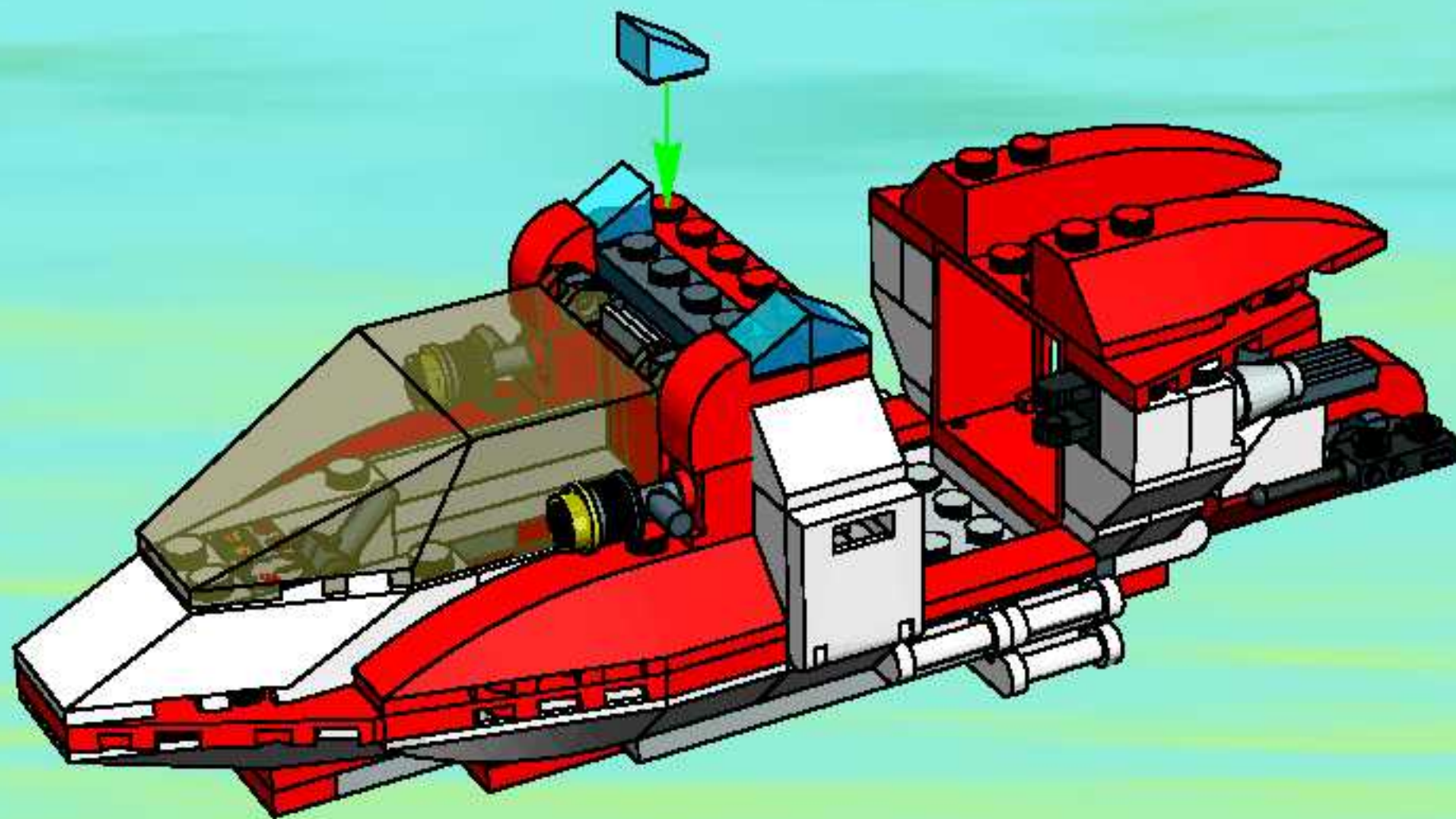
24

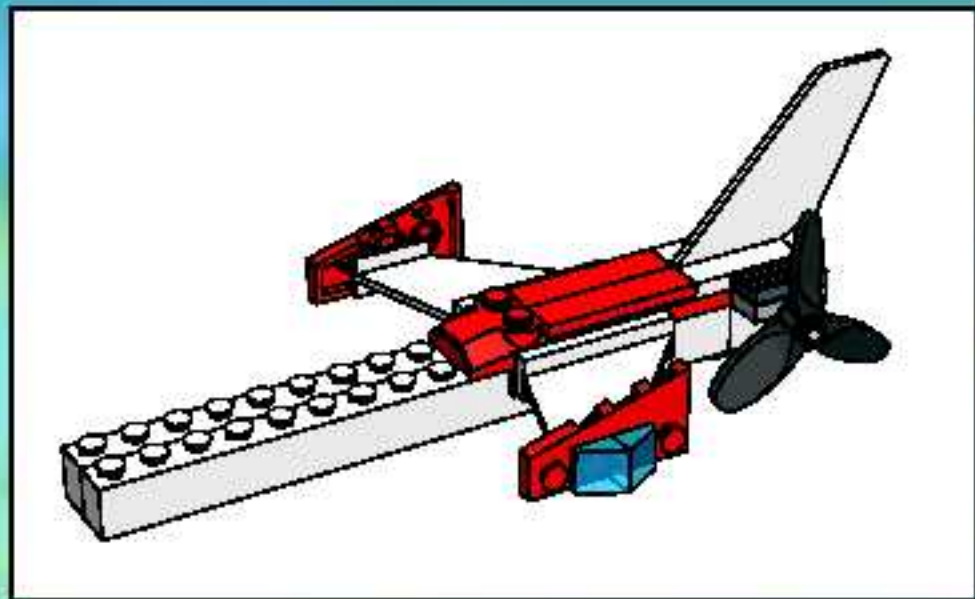


25

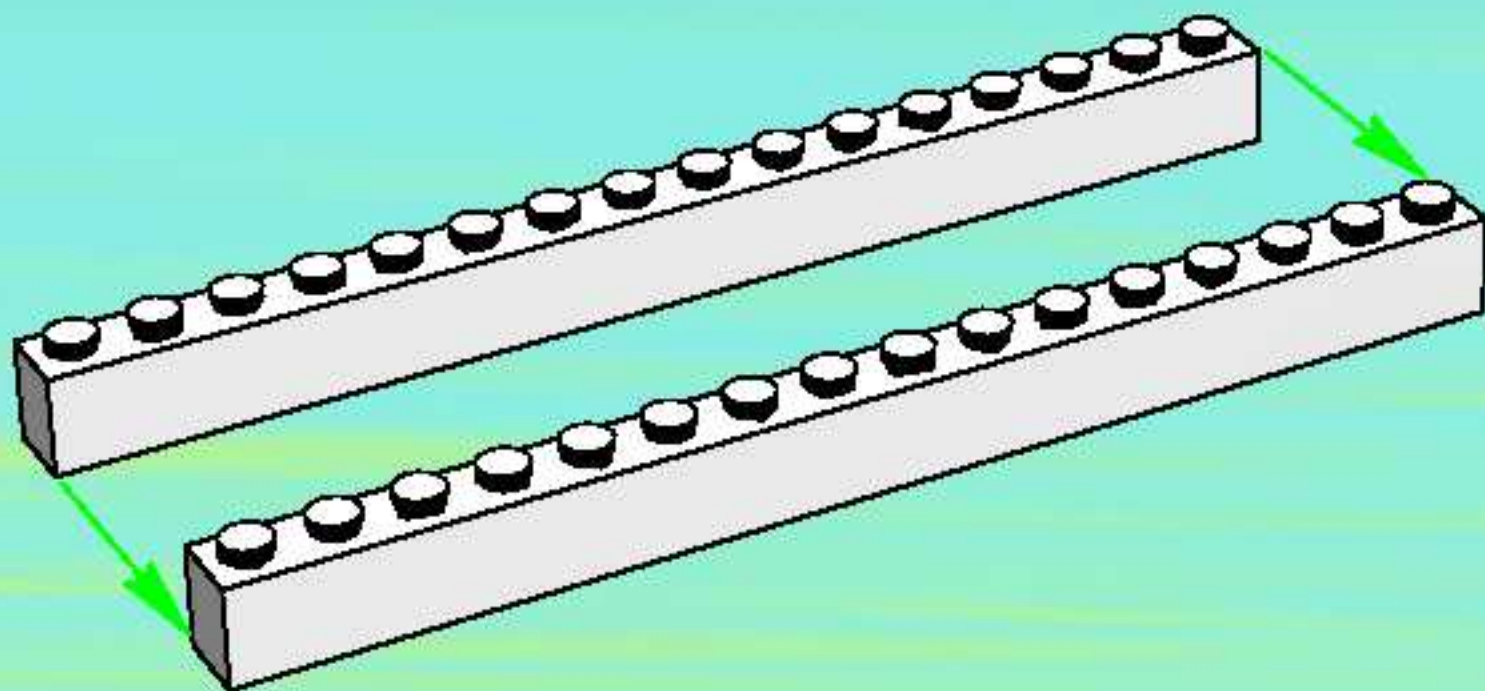


26

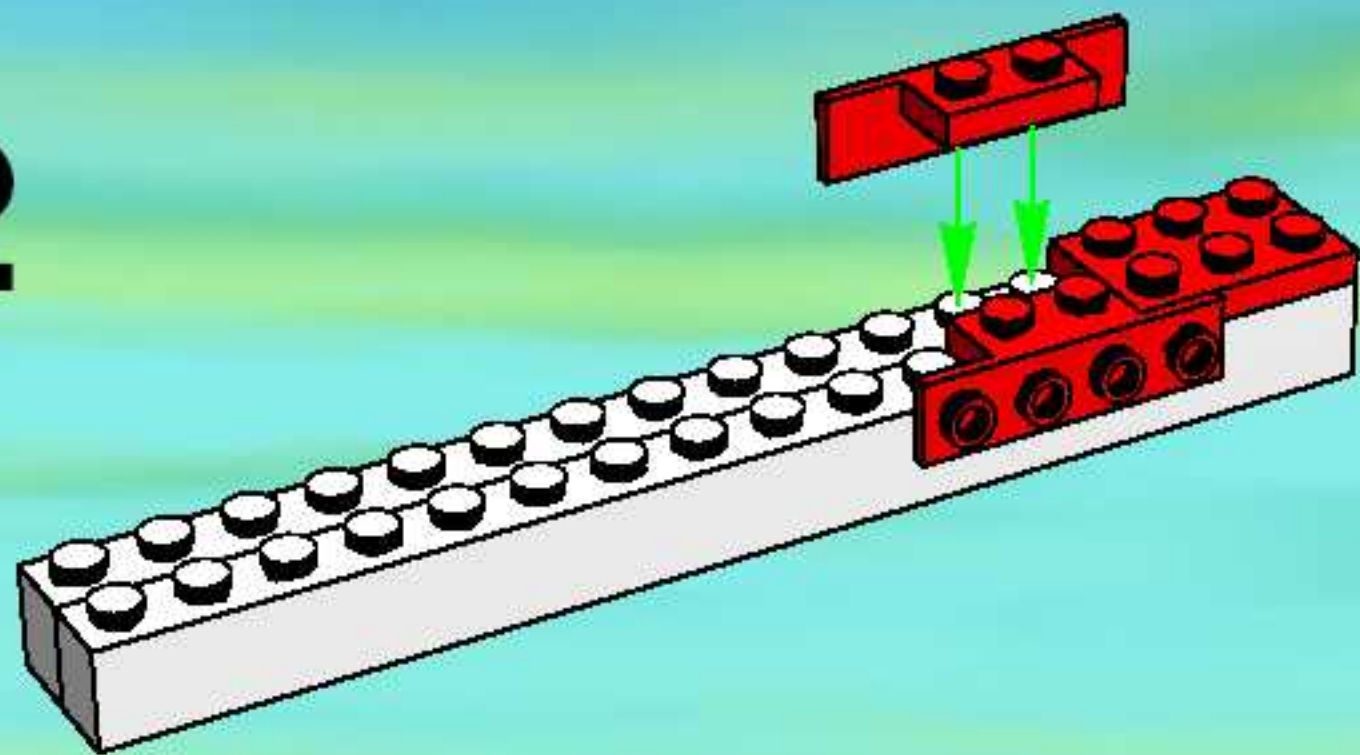




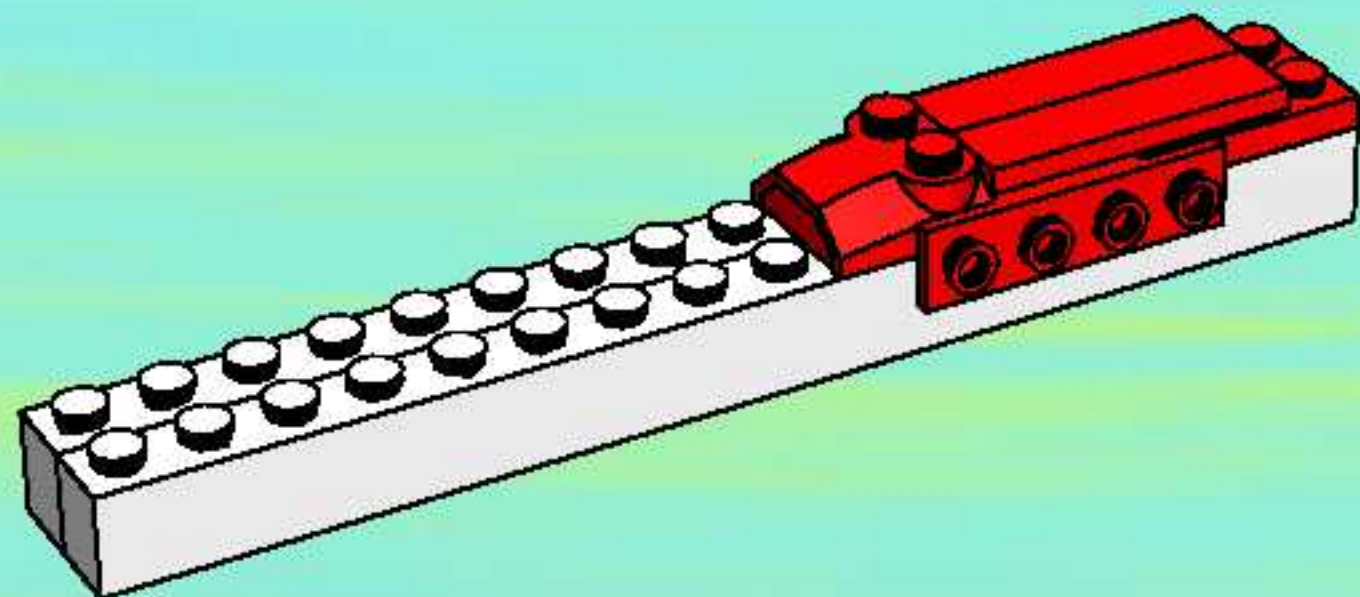
1



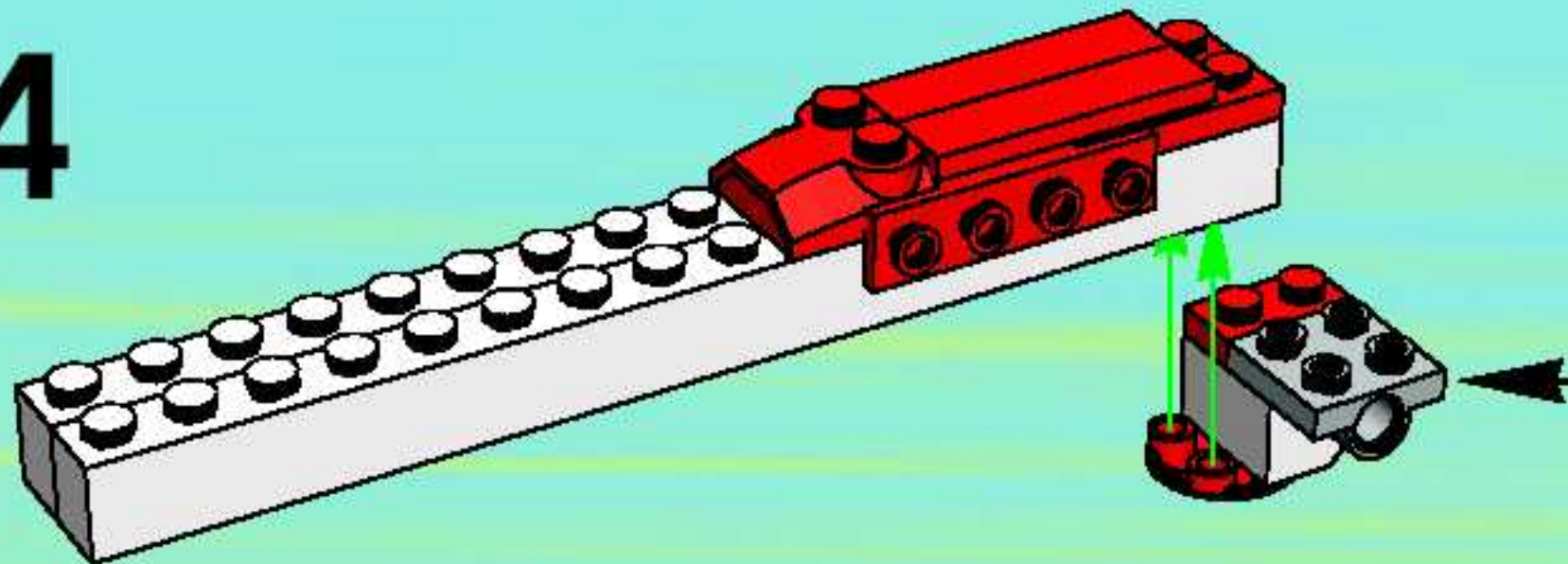
2



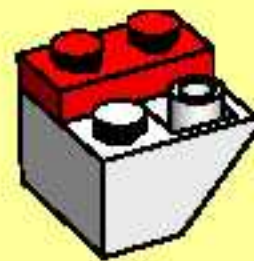
3



4



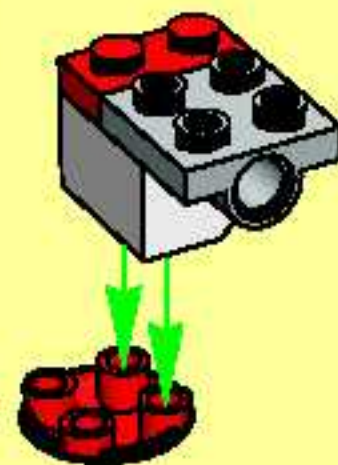
1



2

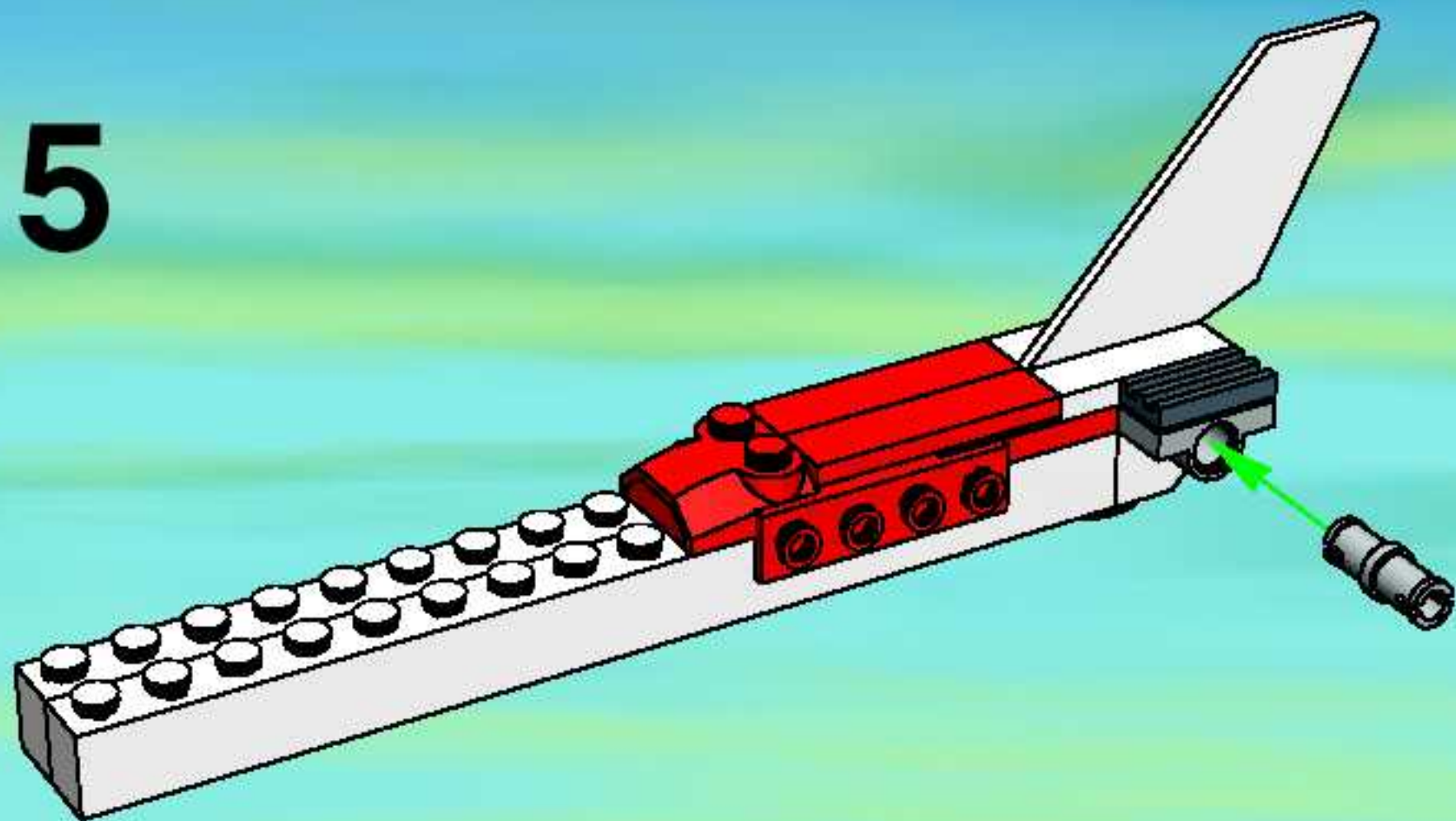


3

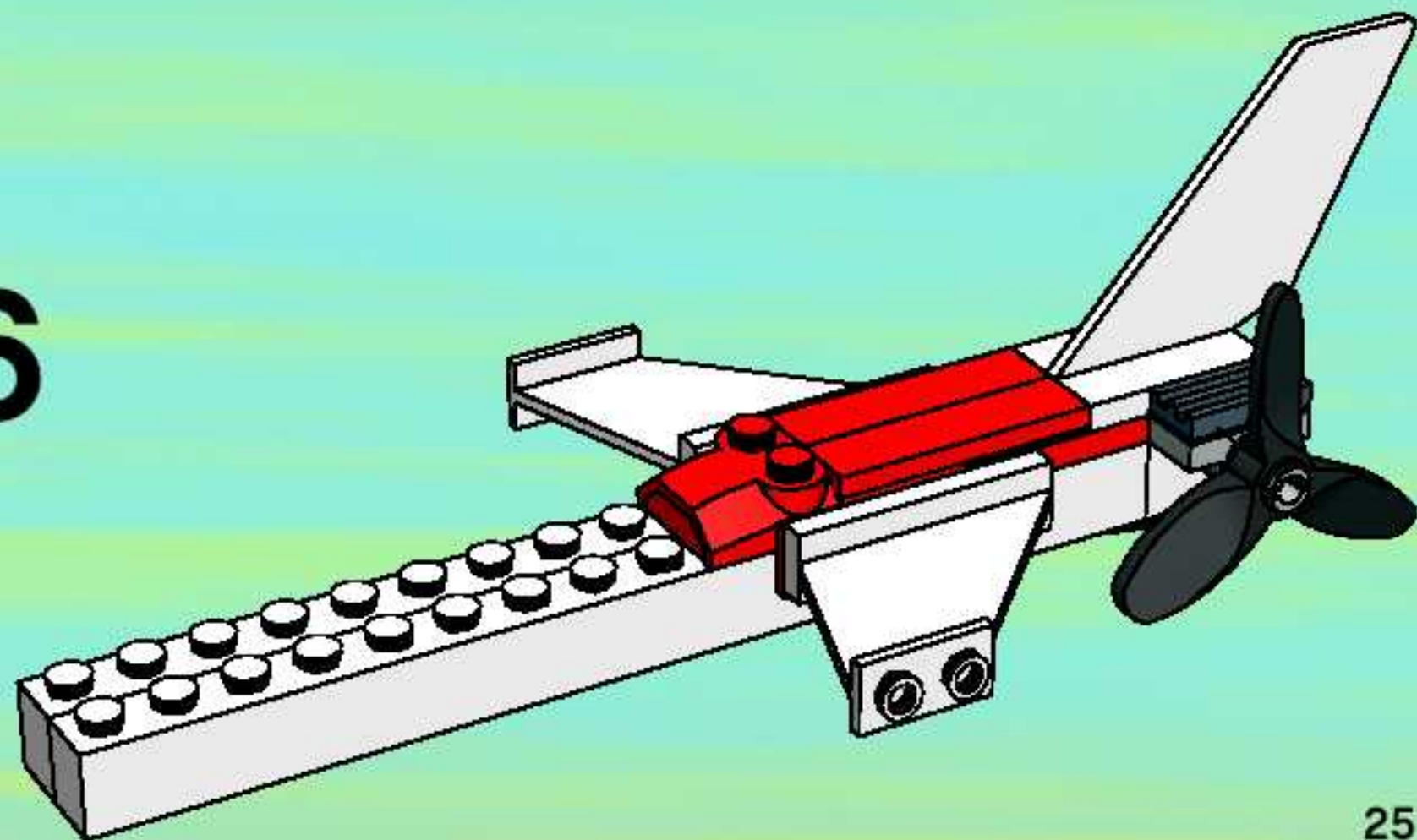




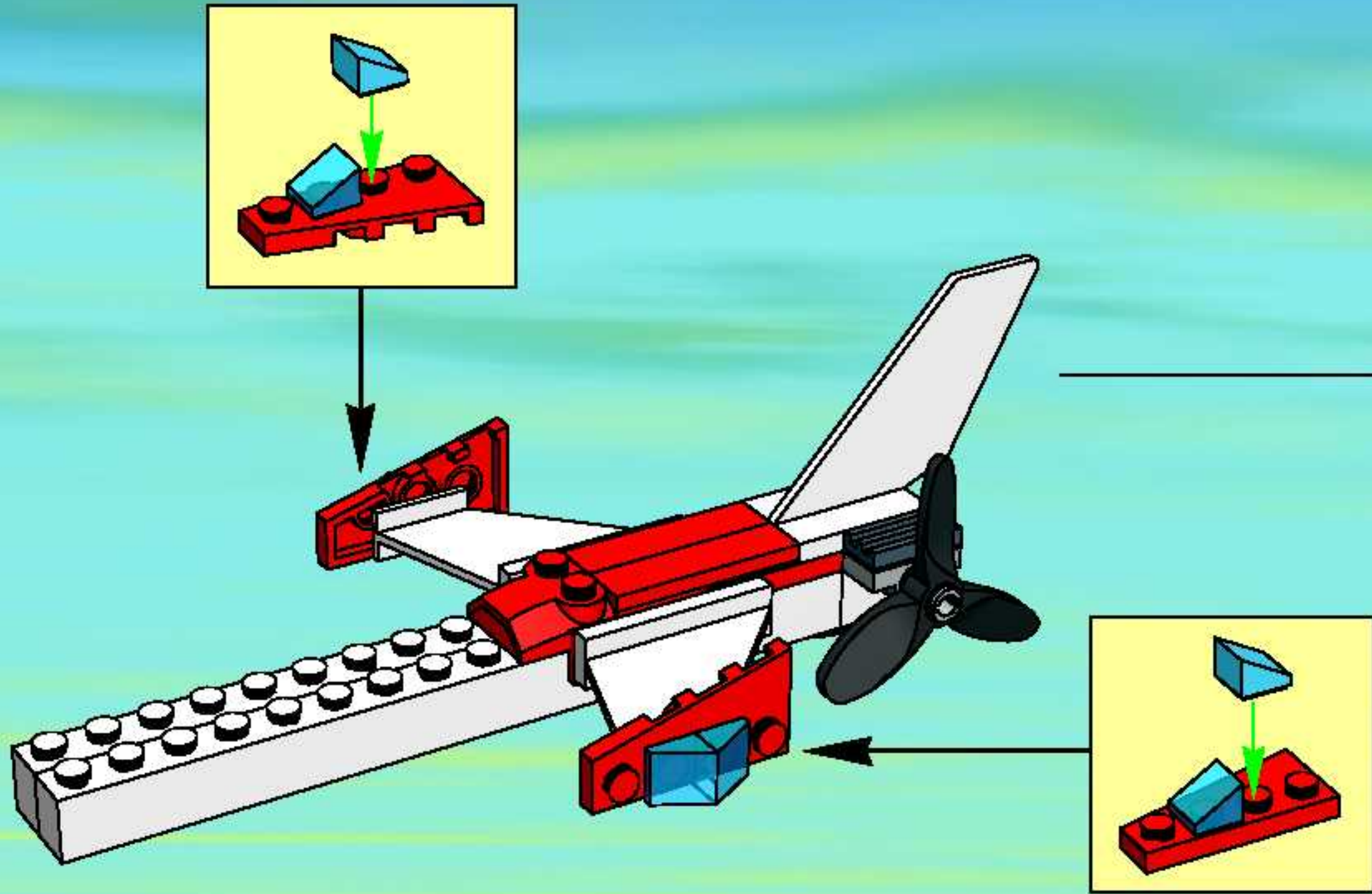
5



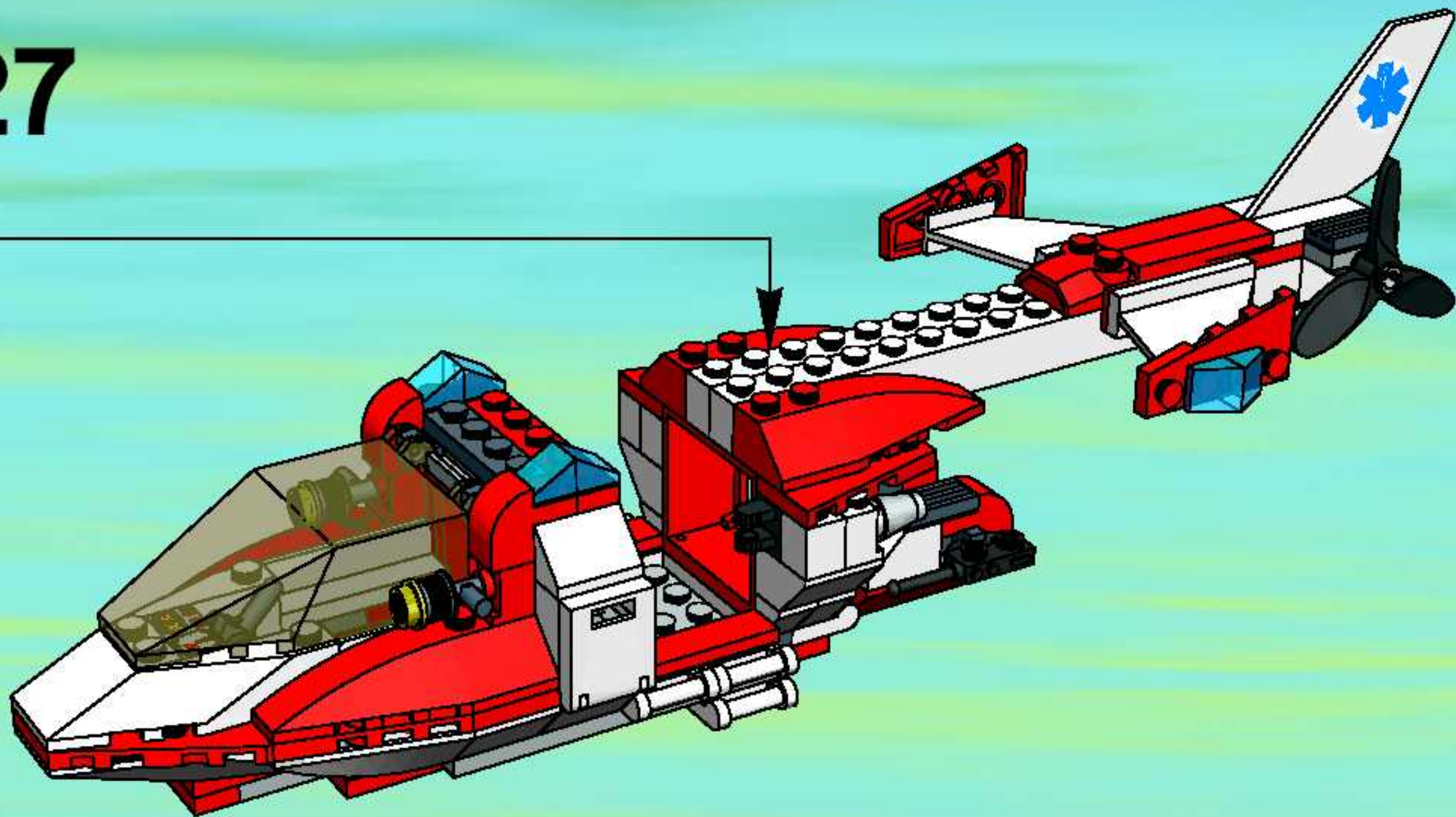
6



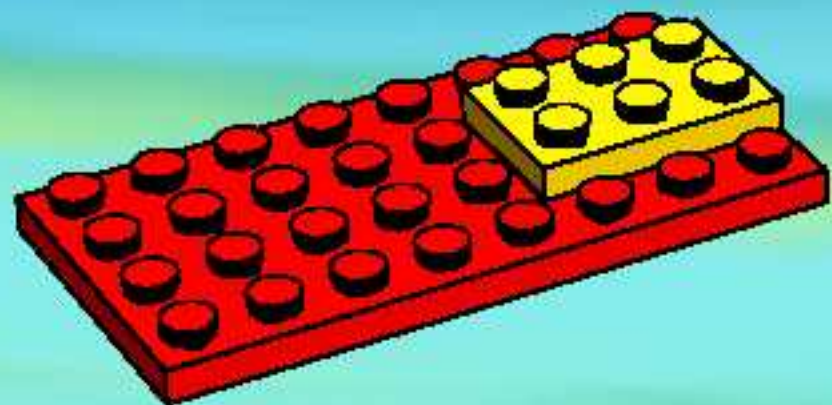
7



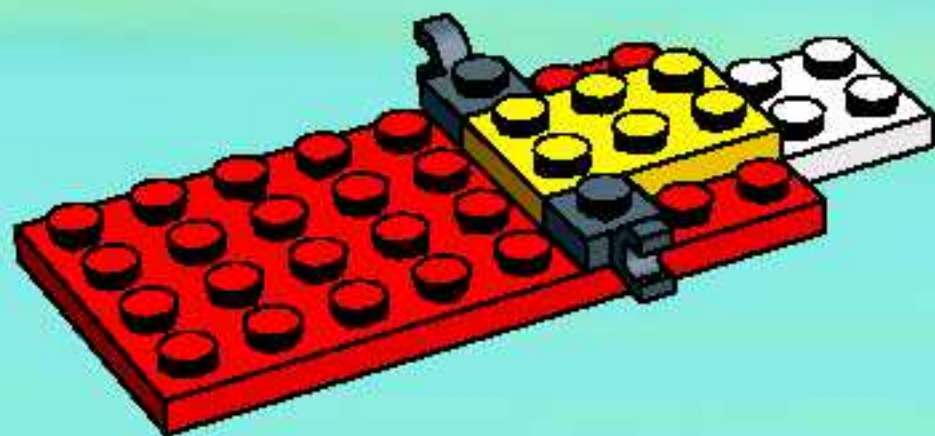
27



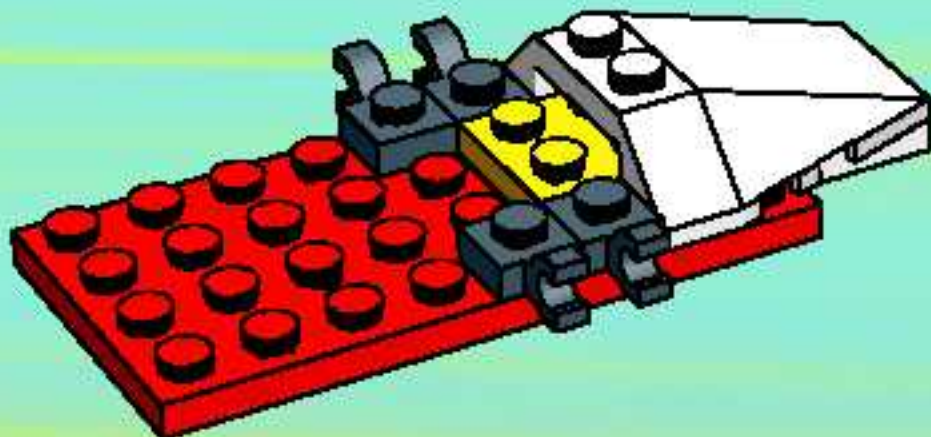
1



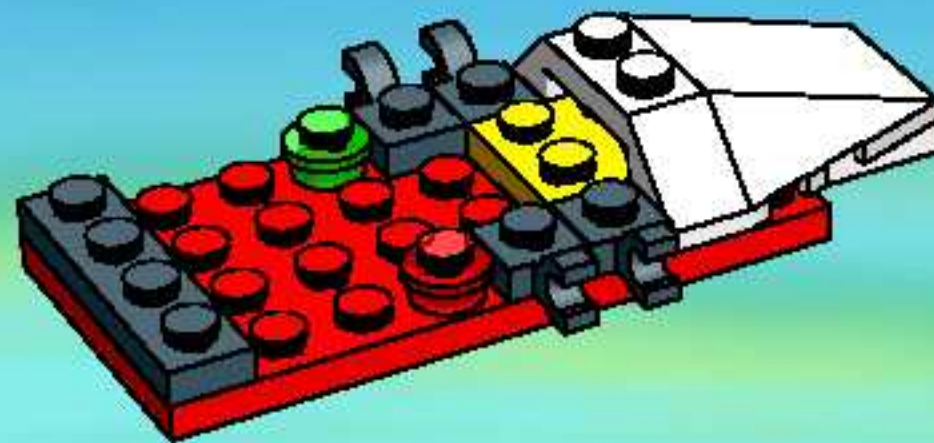
2



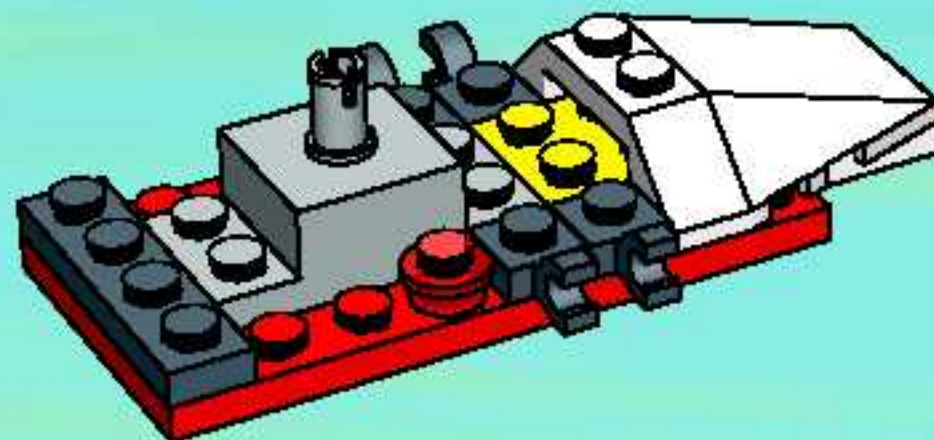
3



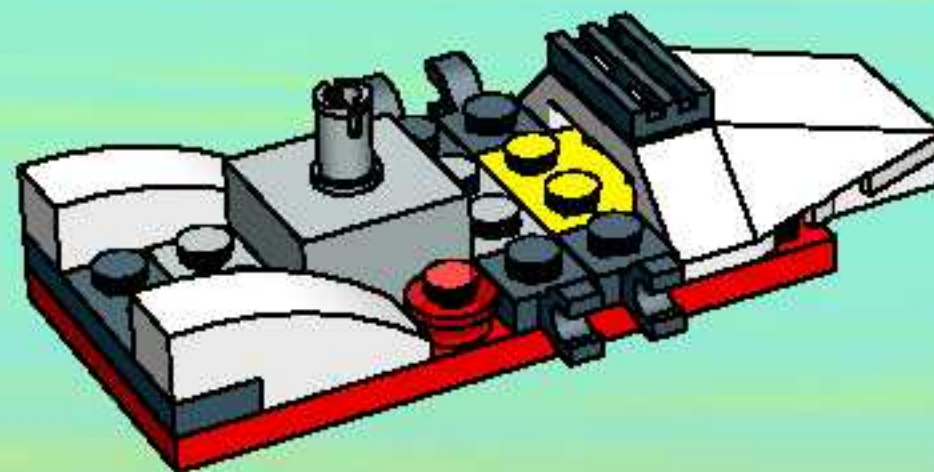
4



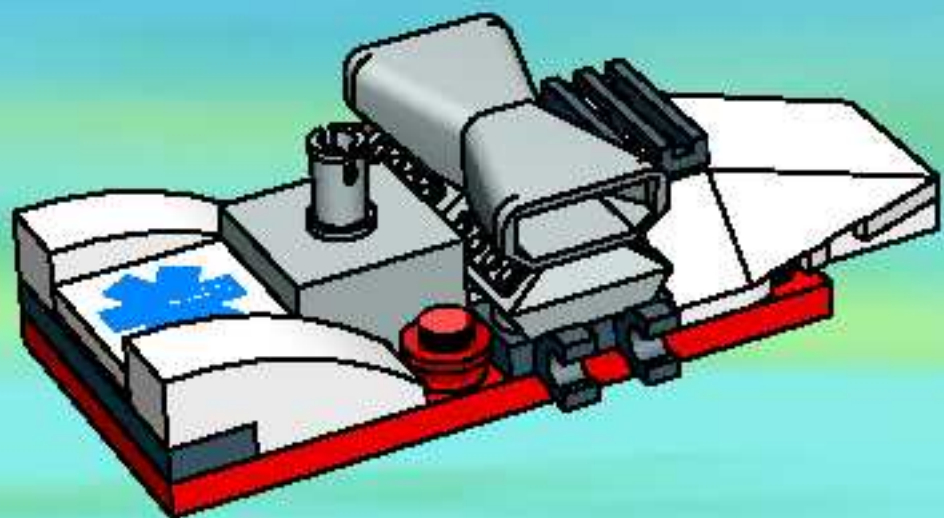
5



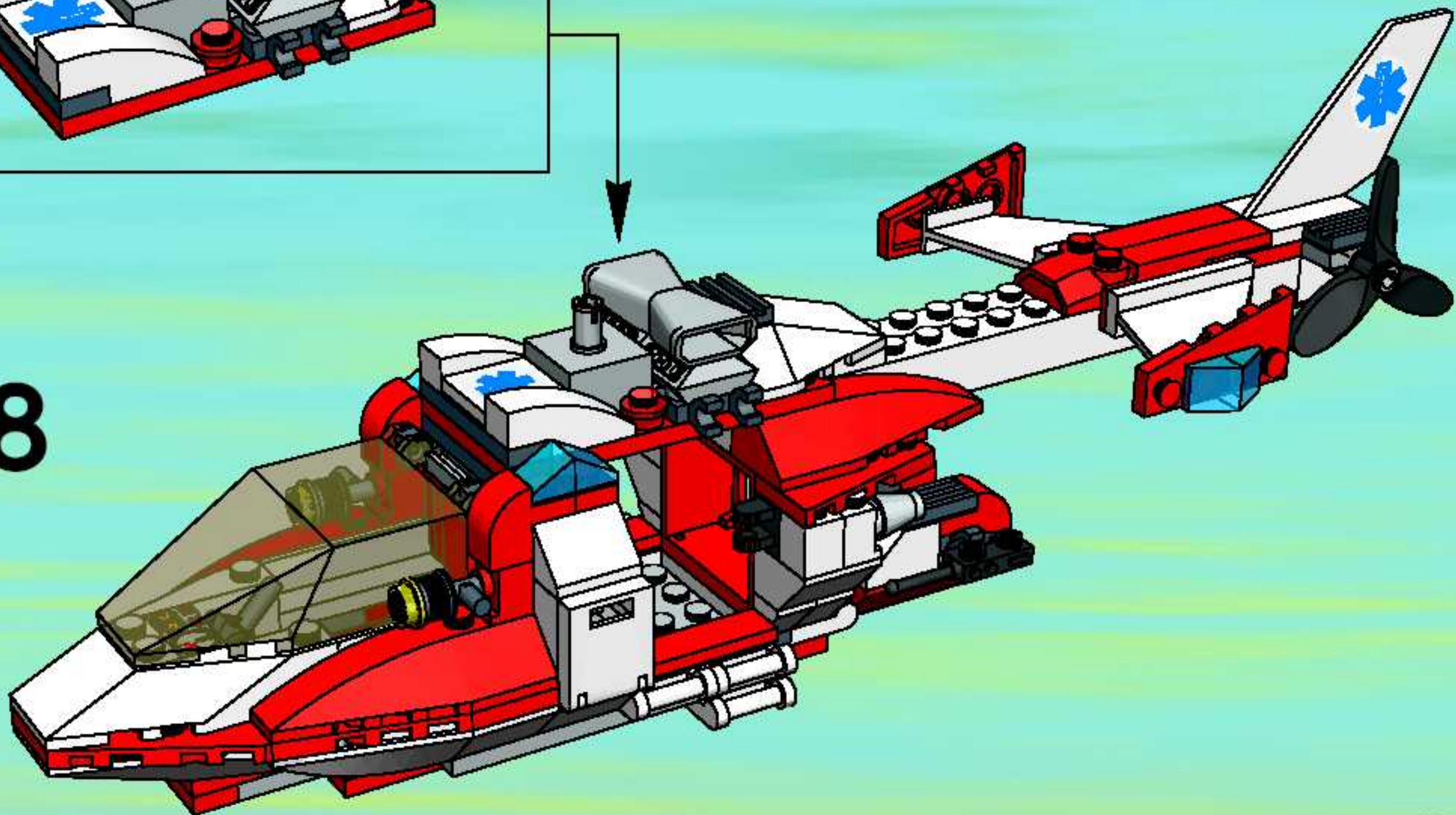
6

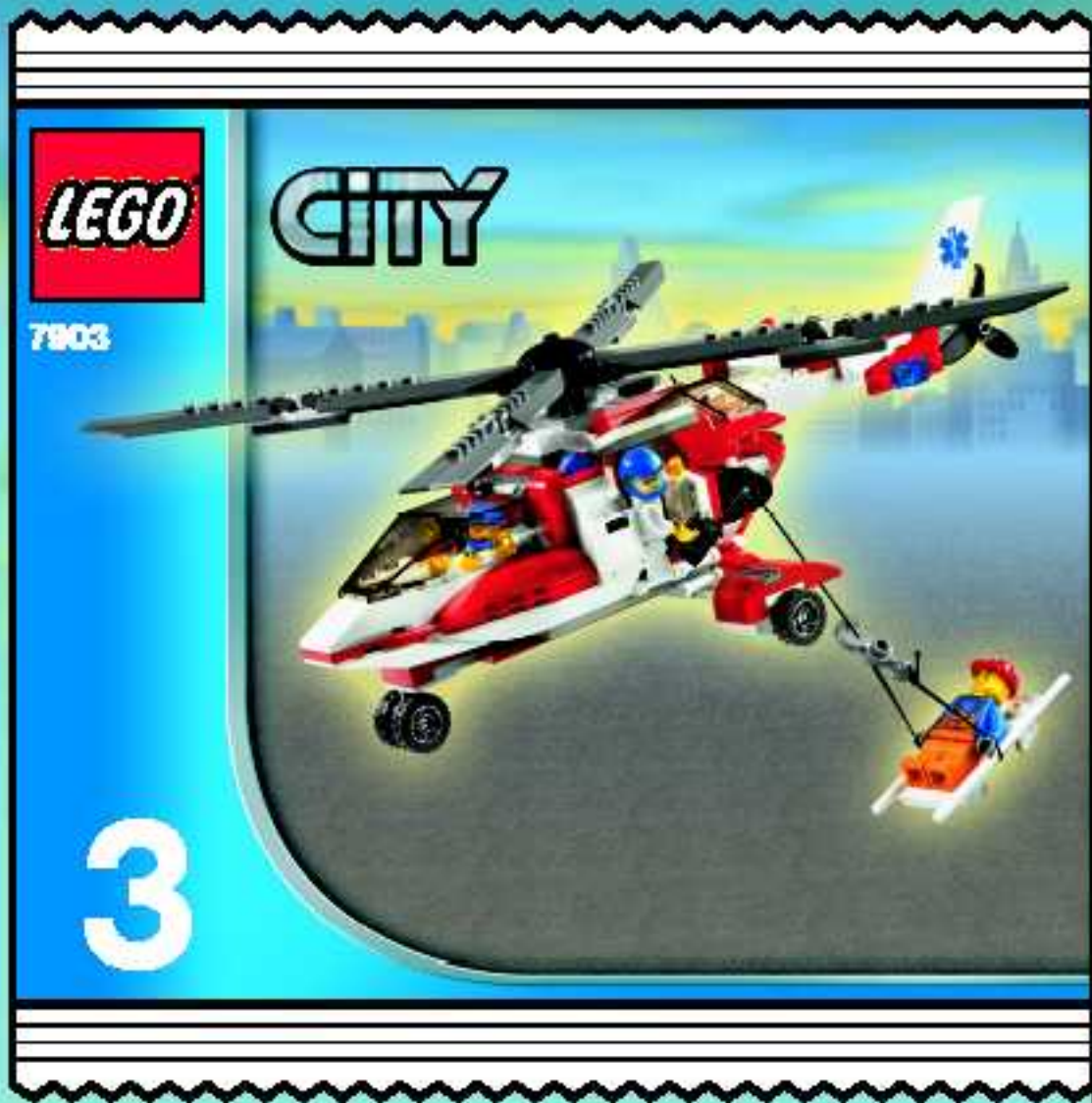


7



28

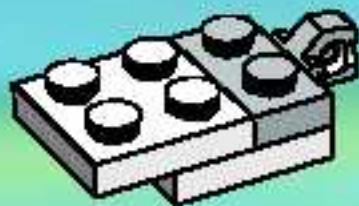




1



2



3



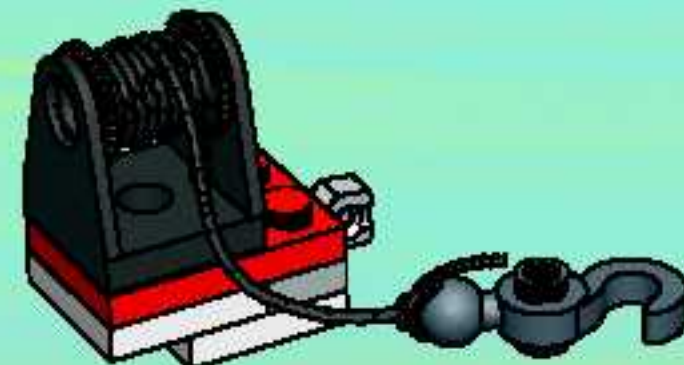
4



5



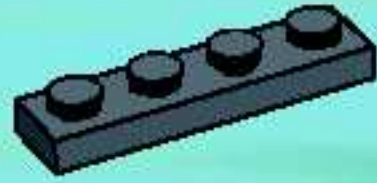
6



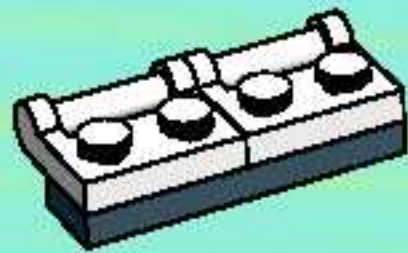
29



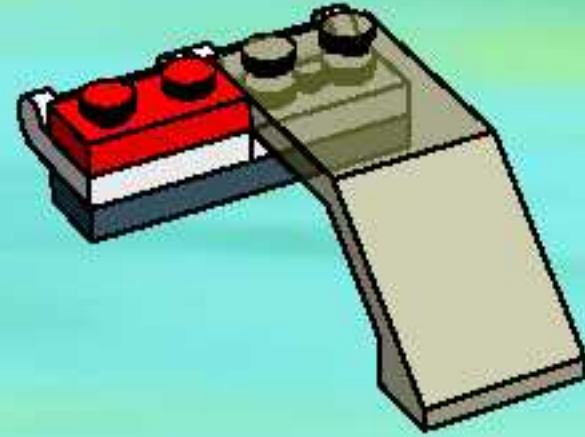
1



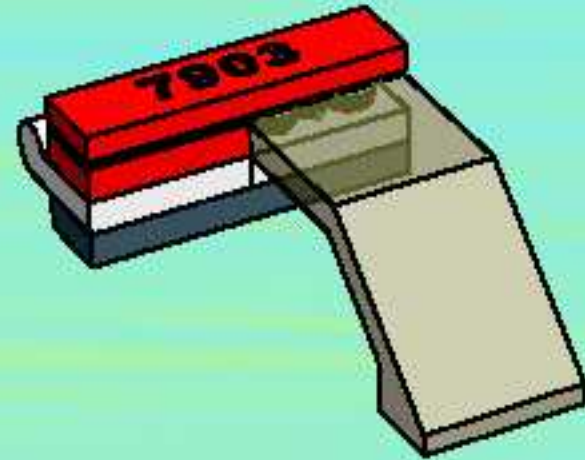
2



3



4

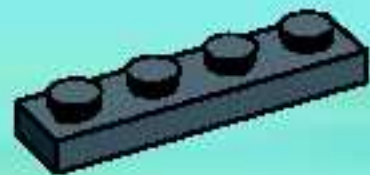




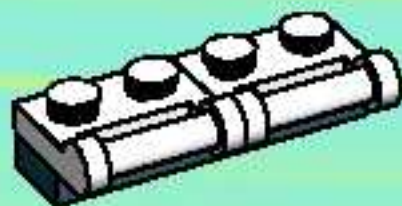
30



1



2



3



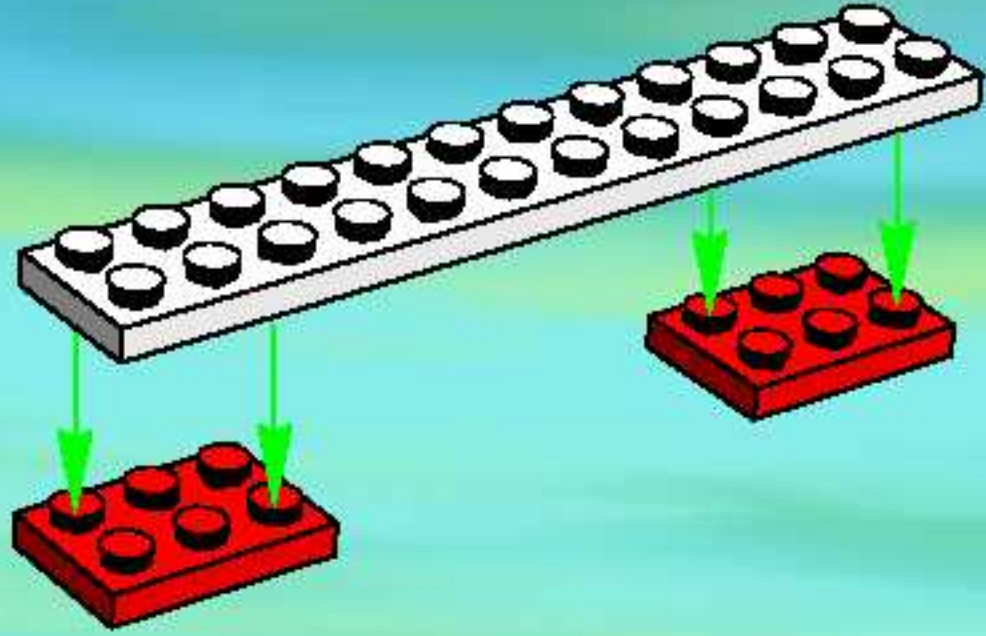
4



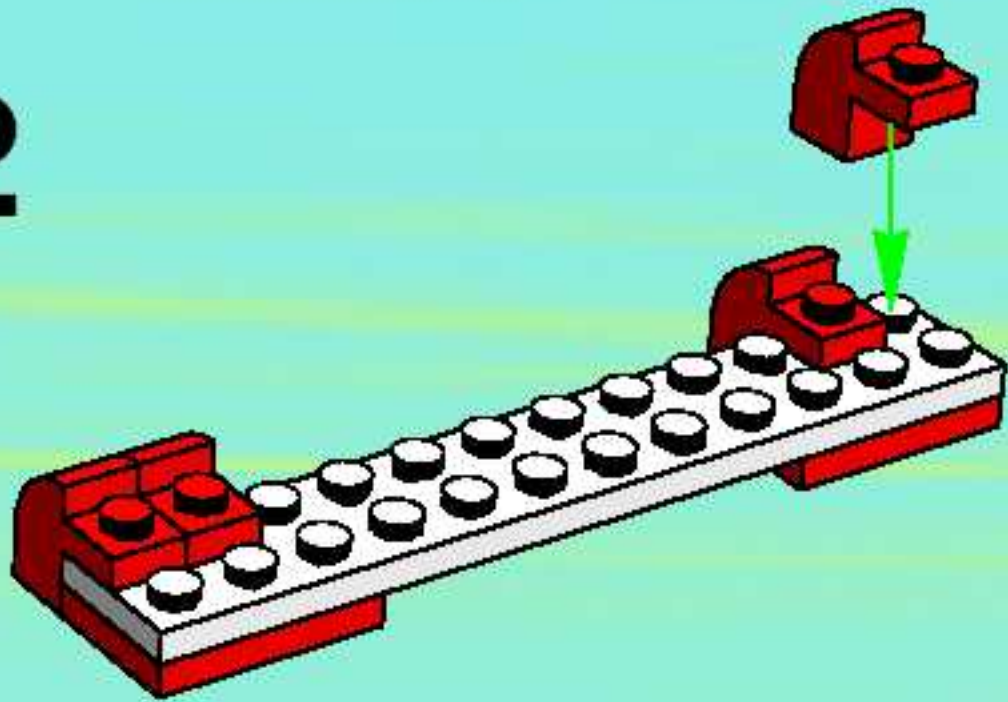
31



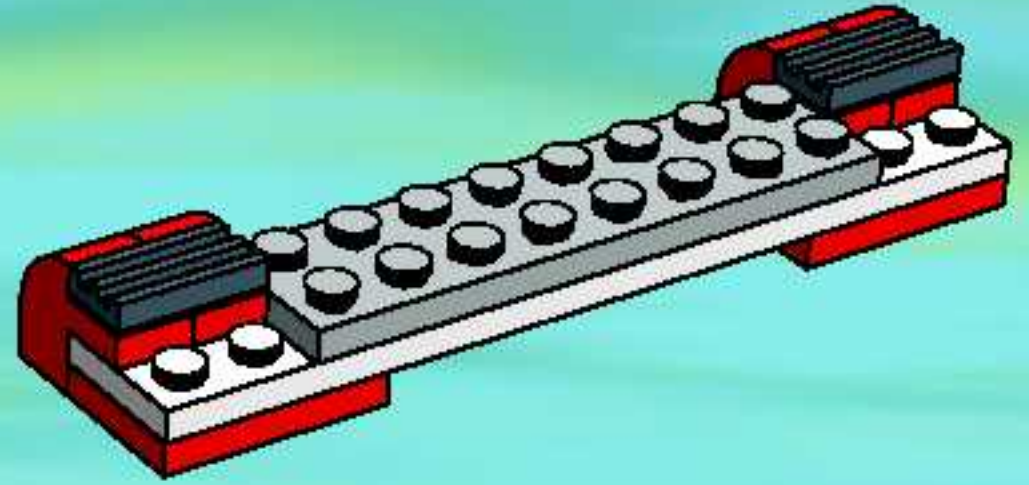
1



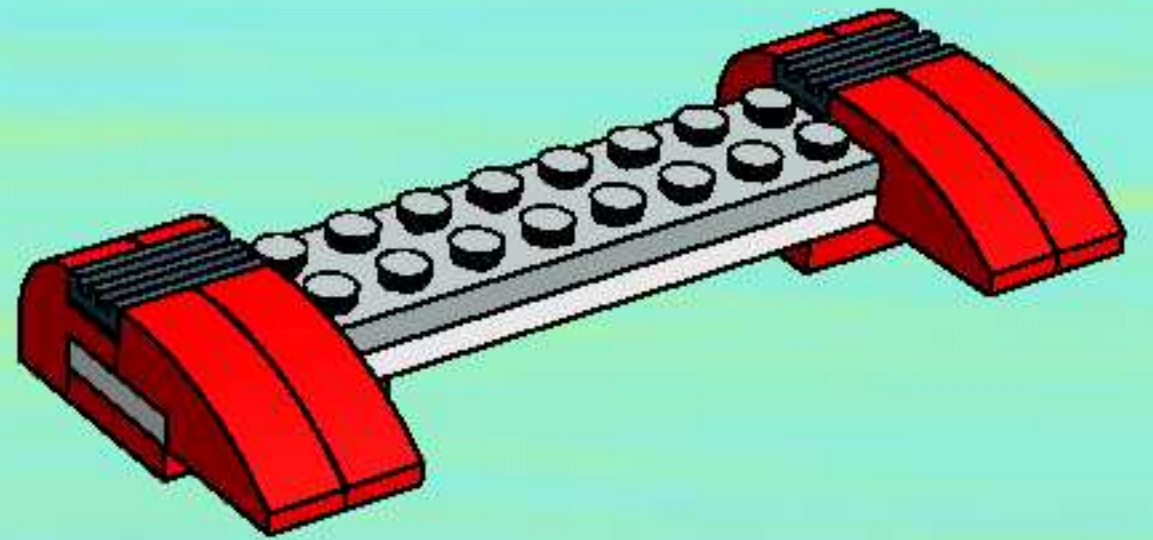
2



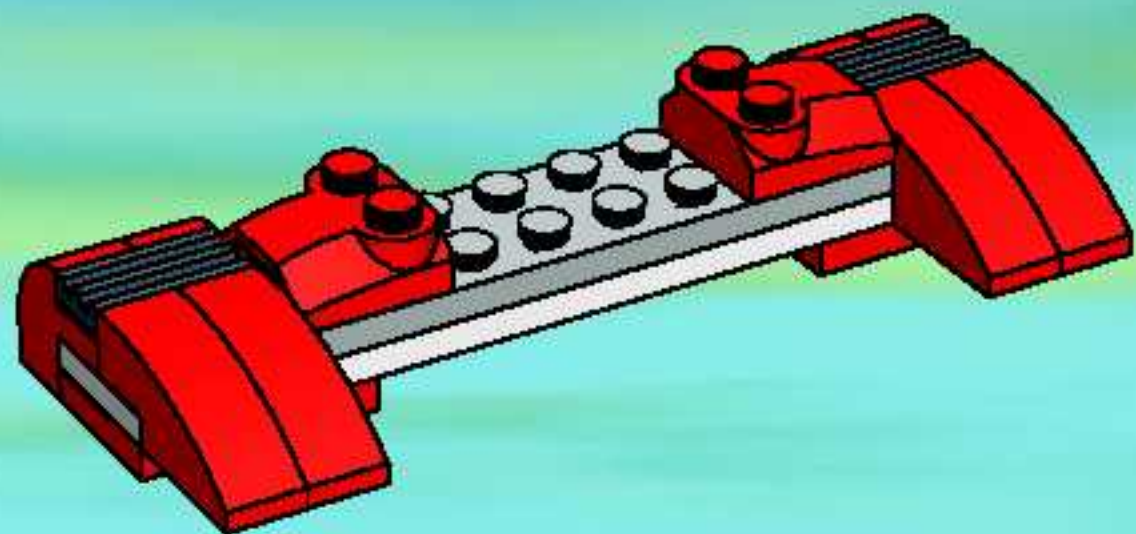
3



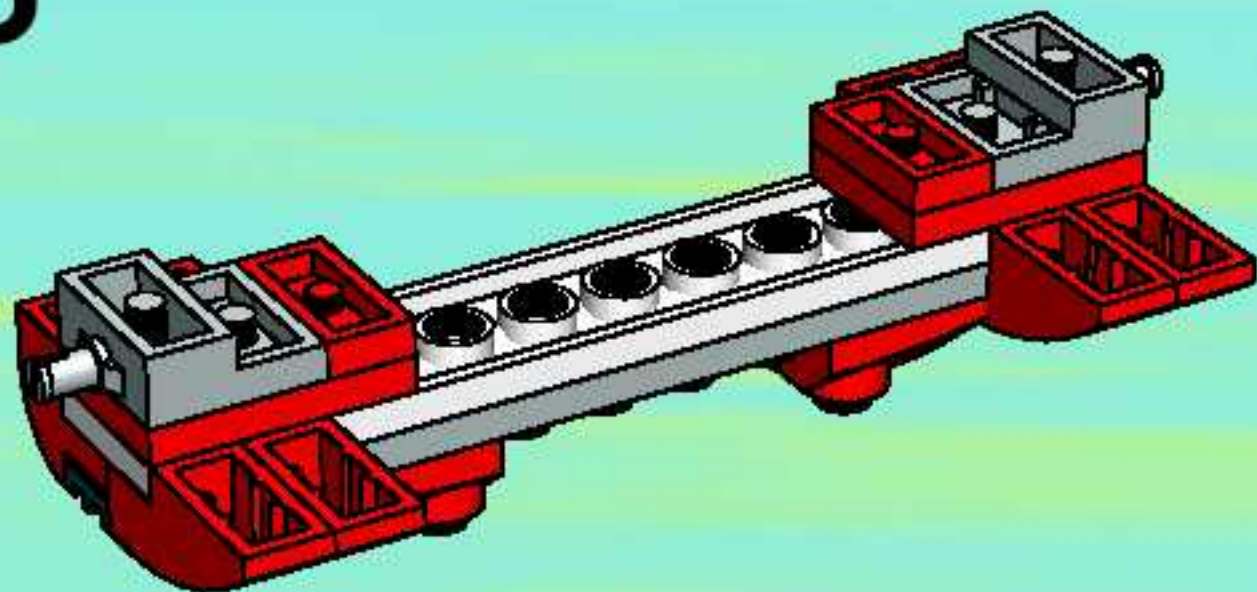
4



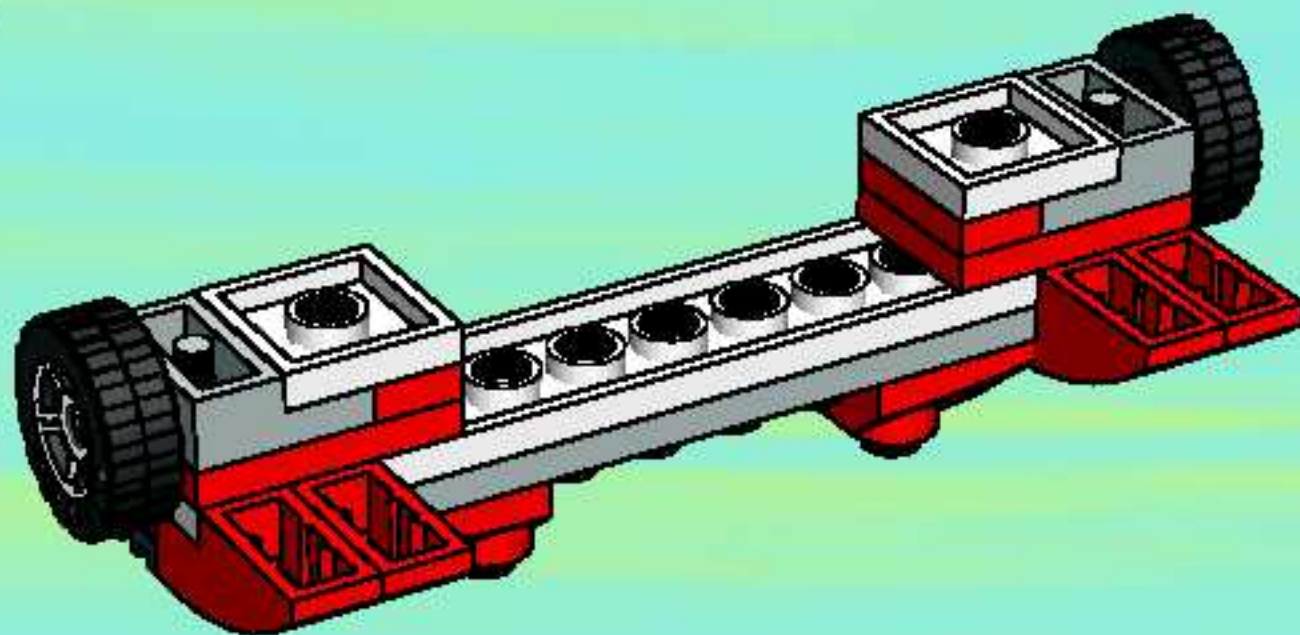
5



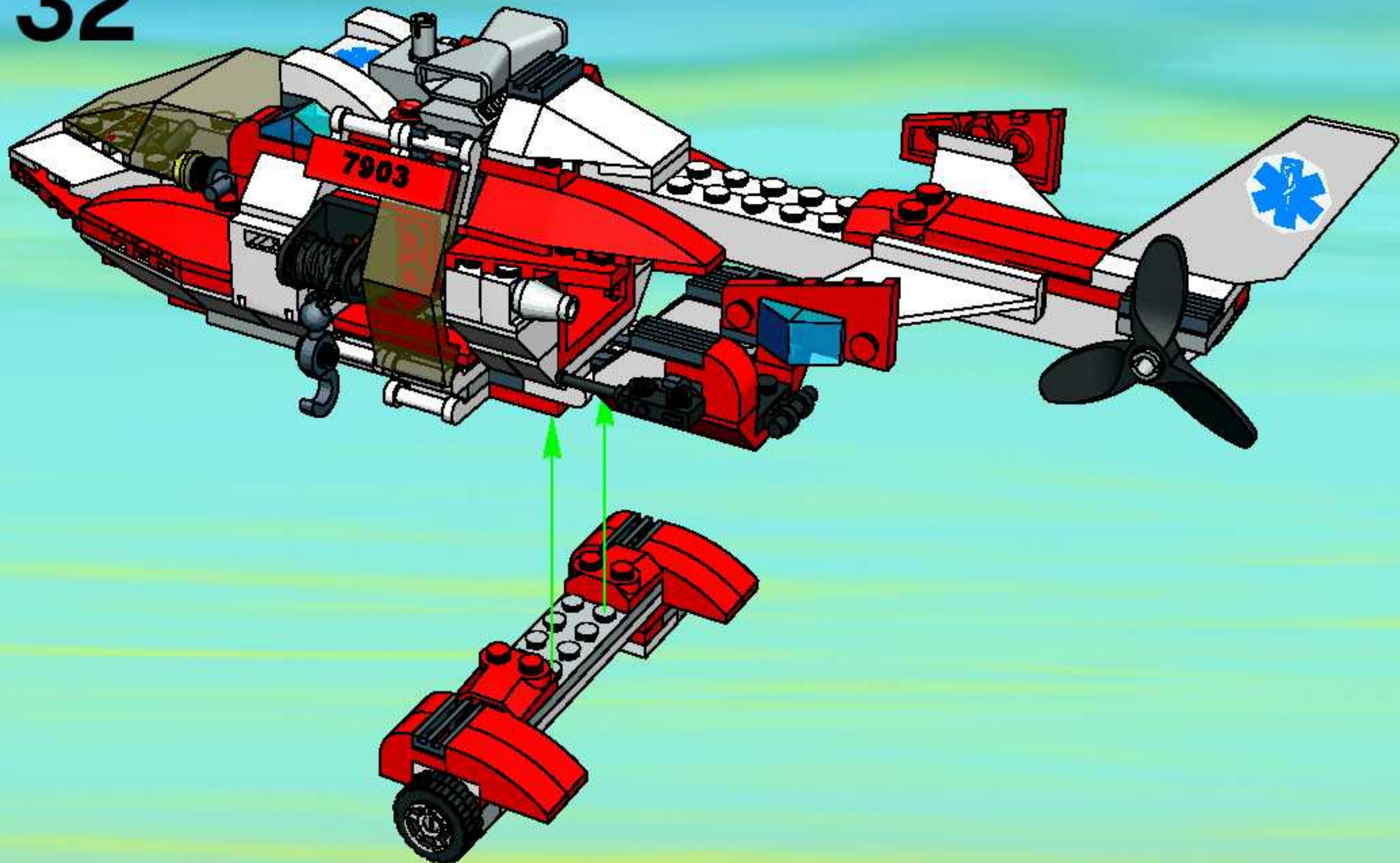
6

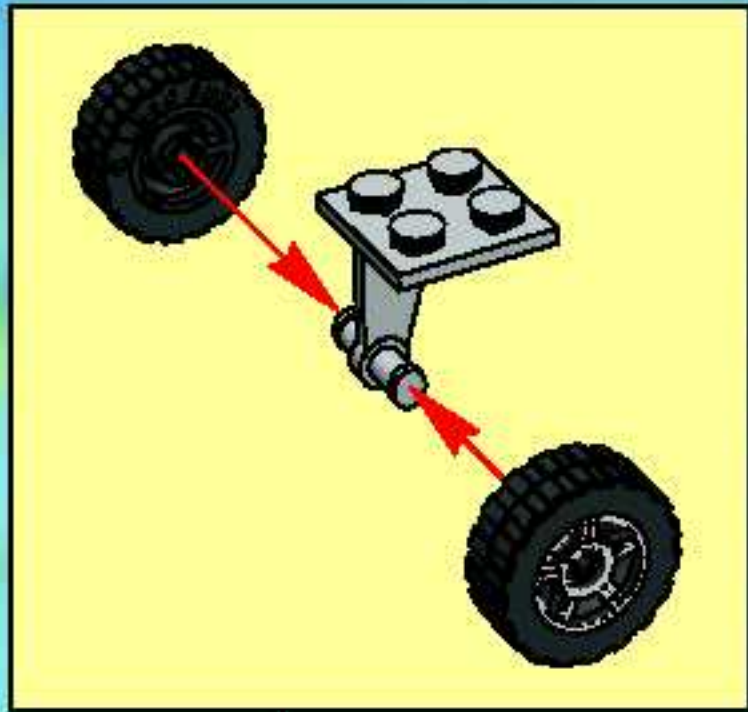


7



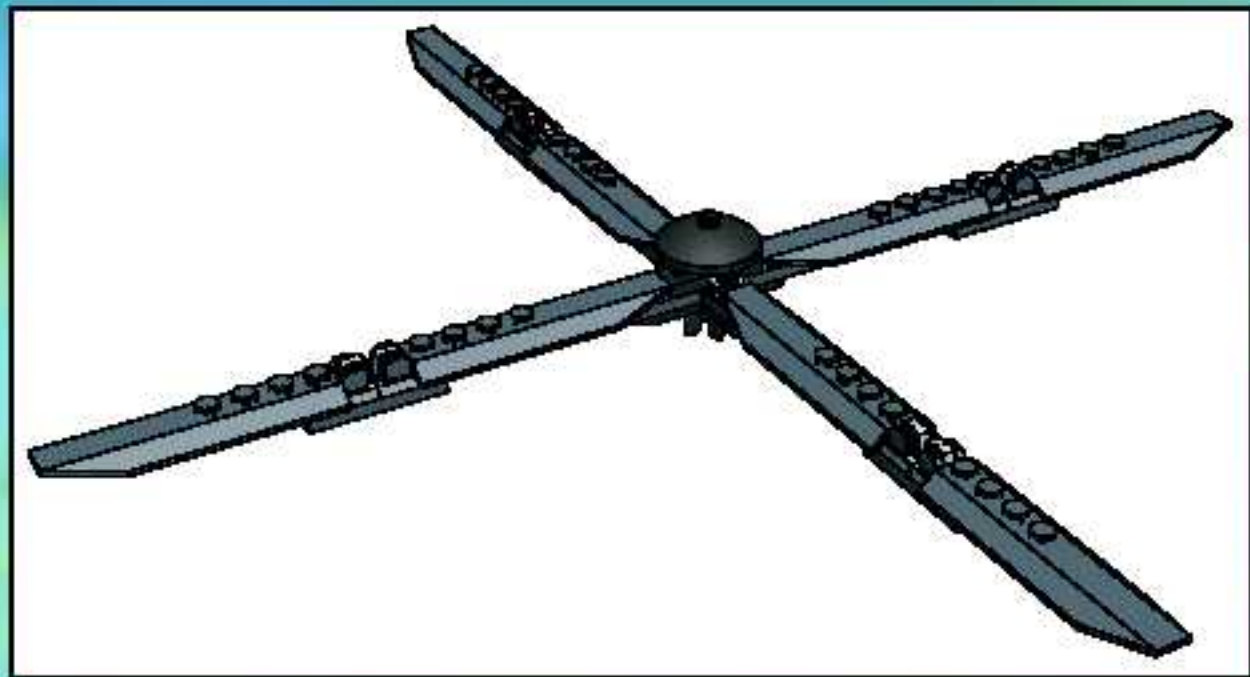
32





33

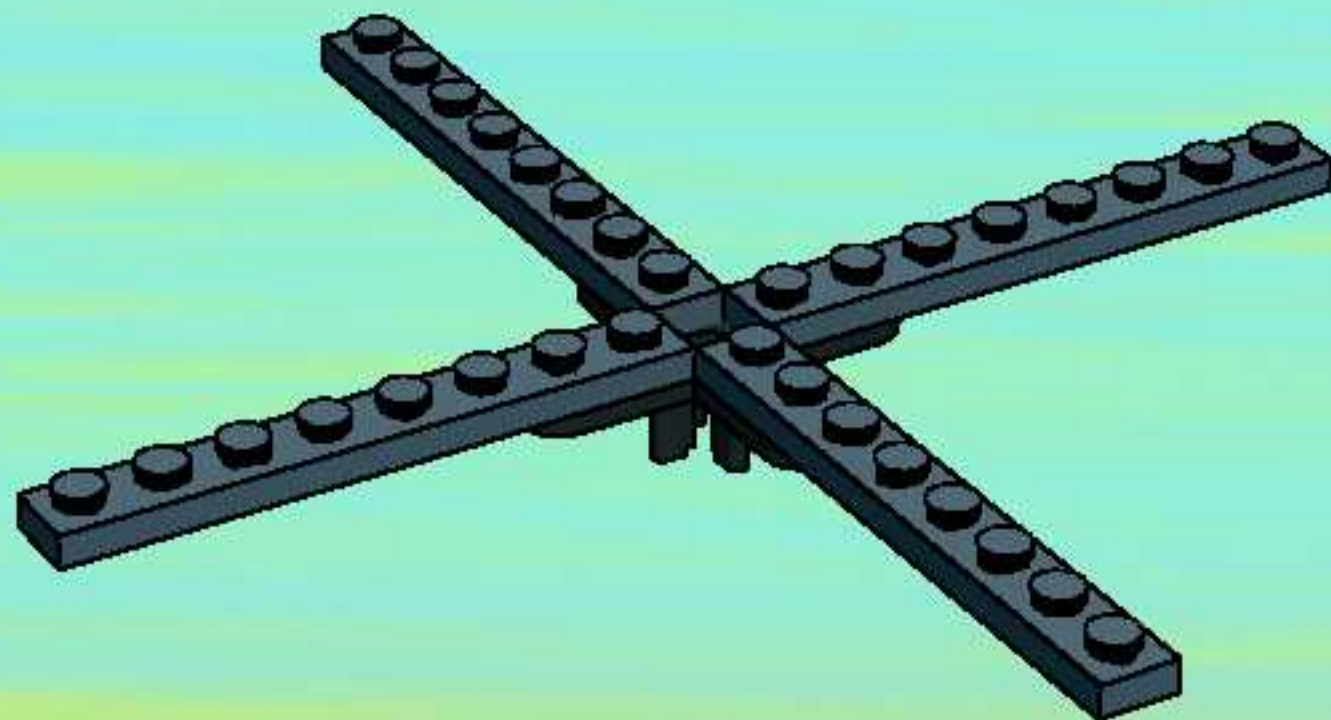




1

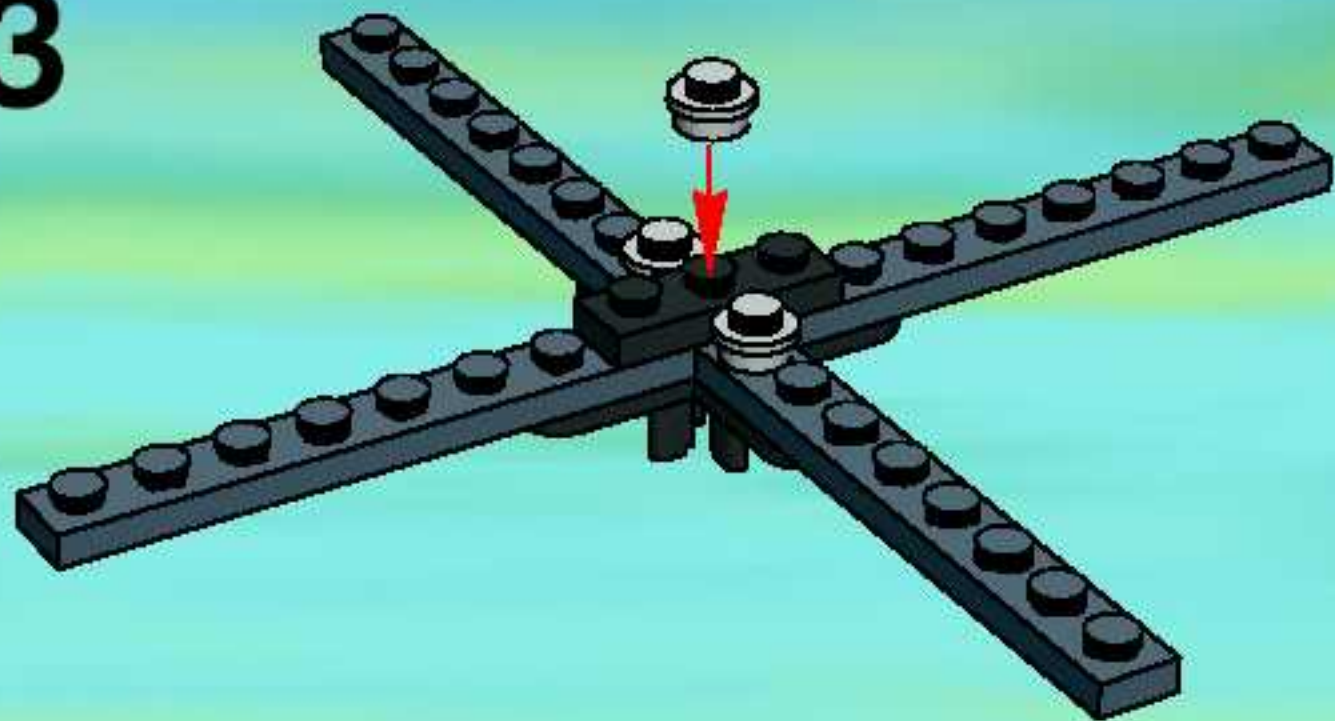


2

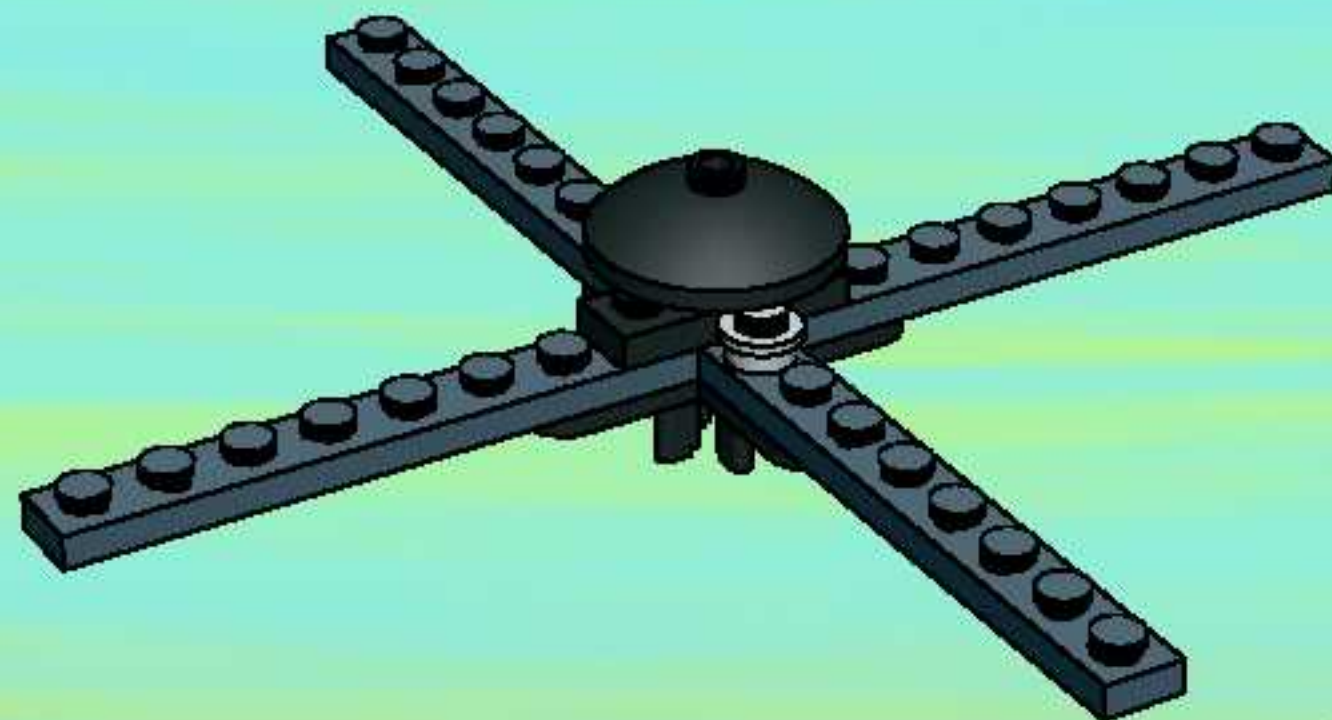


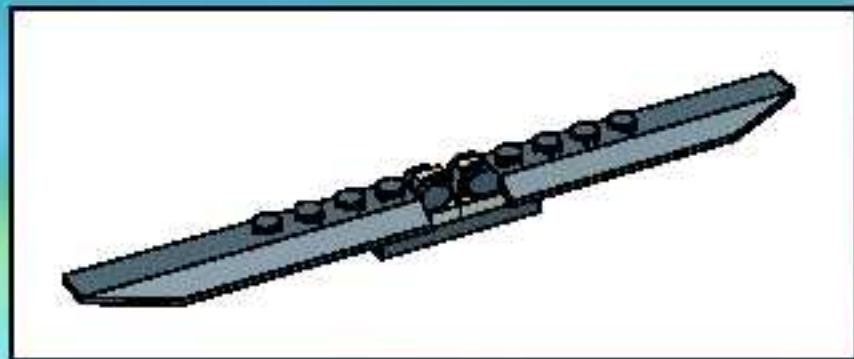


3

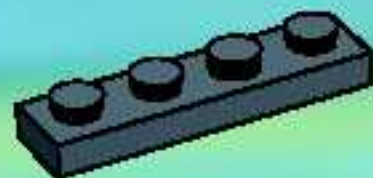


4

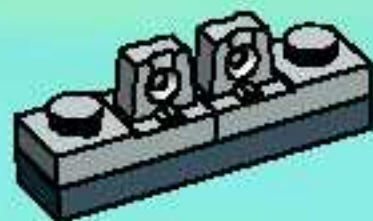




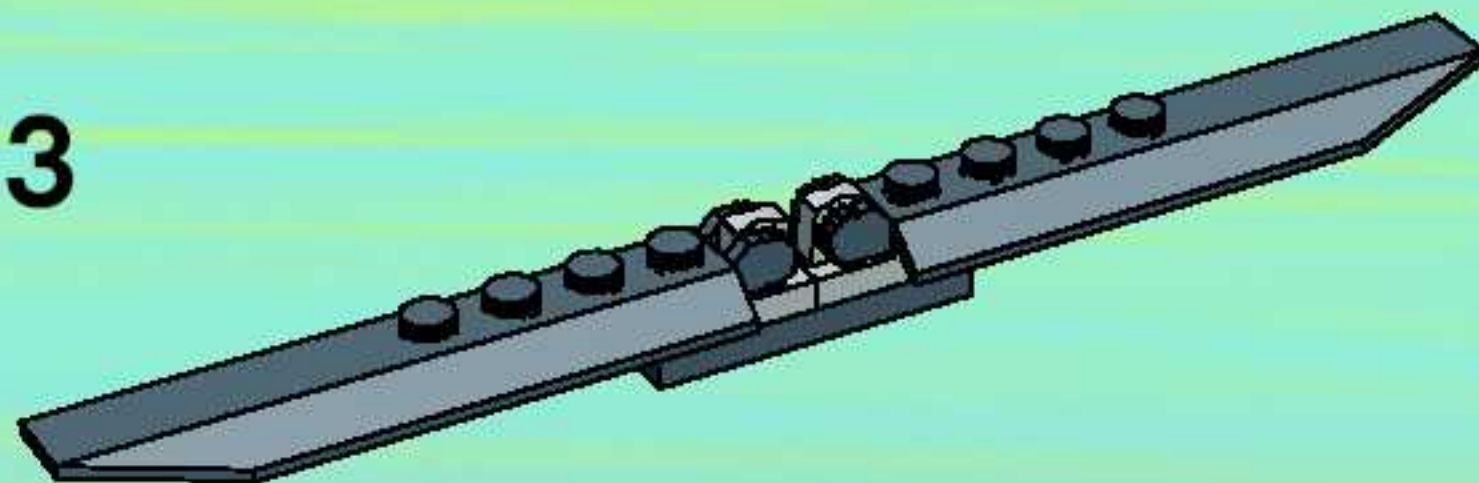
1



2

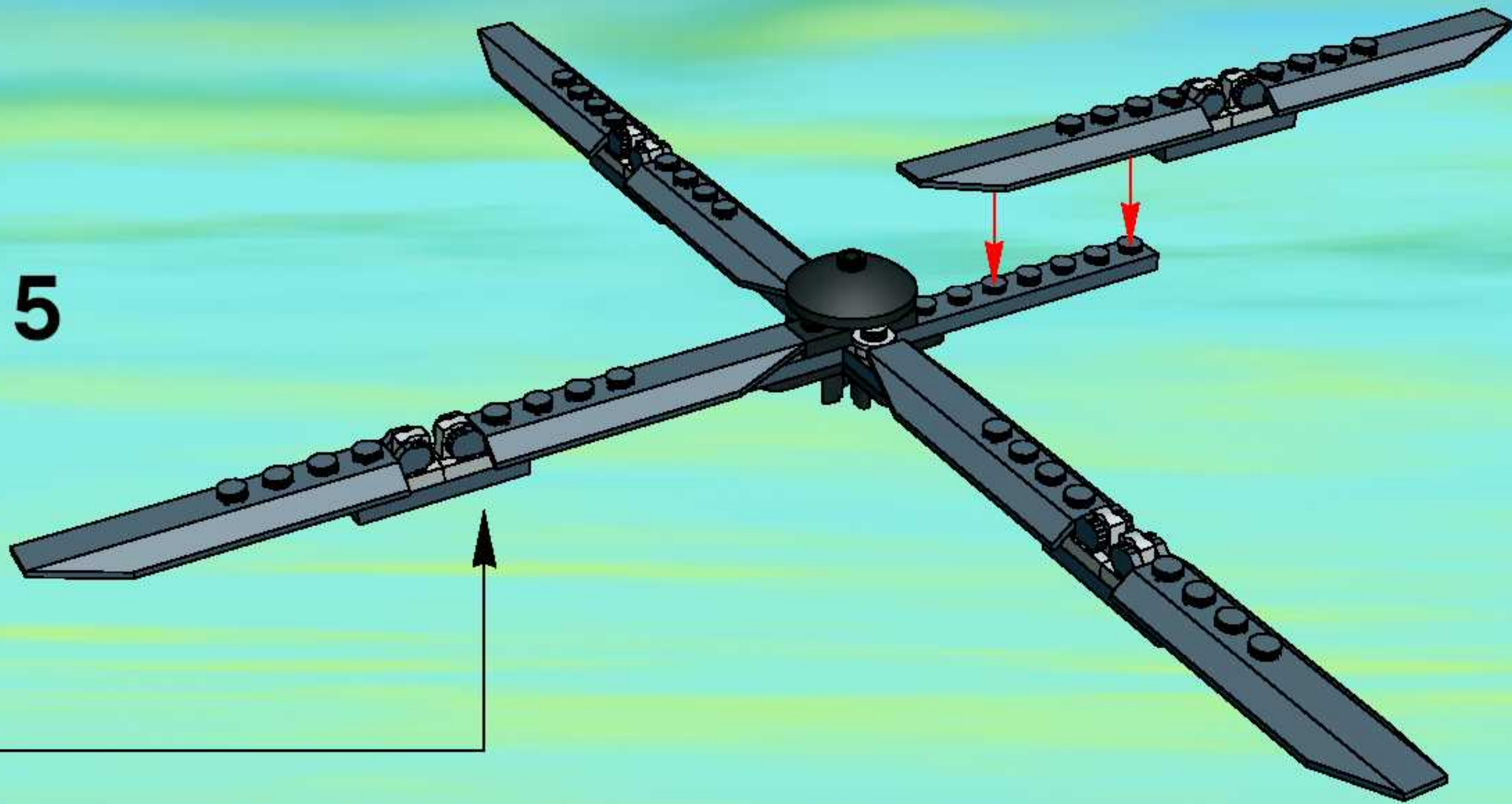


3



4x

5



34



4x  
4239237

1x  
396226

2x  
303901

1x  
4264026

1x  
3005741

1x  
4144533

1x  
247926

5x  
366001

1x  
4289955

1x  
623901

1x  
3005748

2x  
4140588

1x  
461726

2x  
471501

1x  
471401

1x  
485601

2x  
3005744

1x  
362326

12x  
4222017

1x  
379501

1x  
4161260

5x  
4211525

4x  
302026

2x  
407001

5x  
302201

1x  
244501

1x  
4161275

2x  
4163306

1x  
4188195

2x  
300501

1x  
306801

1x  
246501

2x  
4259937

2x  
4106305

1x  
258426

1x  
300501

2x  
434601

2x  
234001

1x  
302124

3x  
4204624

4x  
4248538

2x  
4249112

2x  
434501

1x  
303924

1x  
4180087

2x  
4121932

2x  
4173477

8x  
4244366

1x  
4193545

- 1x 4227776
- 1x 4211712
- 2x 4211499
- 1x 4211807
- 1x 4211568
- 8x 4219913
- 1x 4211814
- 1x 4211359
- 2x 4211496
- 1x 4211516
- 2x 4259422

- 1x 4211666
- 2x 4211406
- 1x 4211408
- 1x 4211080
- 1x 4227517
- 6x 4210631
- 6x 4216973
- 2x 4210883
- 11x 4211001
- 4x 4210998

- 8x 4210814
- 2x 4262540
- 1x 4212529
- 1x 4211051
- 1x 4289542
- 1x 4278275
- 5x 302321
- 2x 4282742
- 7x 302121
- 6x 243121

- 5x 366621
- 1x 303521
- 1x 4212517
- 4x 4251162
- 2x 407021
- 2x 4244371
- 8x 609121
- 3x 4162876
- 3x 4161329

- 1x 383321
- 3x 4160866
- 2x 301021
- 1x 485421
- 2x 4286467
- 2x 4286466
- 2x 413221

- 1x 4194017
- 1x 4200908
- 1x 4261572
- 1x 4275841
- 2x 4291215
- 1x 4120158
- 2x 9327
- 1x 4192130



Discover the **LEGO® UNIVERSE!**

Entdecke das **LEGO® UNIVERSUM!**

Découvre **L'UNIVERS LEGO®!**



FREE LEGO Magazines

KOSTENLOSE LEGO Magazine

Des Magazines LEGO GRATUITS!



BIC26 BIC26 BI06U BI06U BI06F BI06C BI06C BI06C

Sign up now! Jetzt anmelden! Abonne-toi maintenant!

<http://club.LEGO.com/signup>



SHOP at HOME



[www.LEGOshop.com/catalog](http://www.LEGOshop.com/catalog)

# Win! Gagne! 当たります Gewinne!



## Win LEGO products

We would like to know what you think about your new LEGO product. Log on to the web address below for further instructions.

## Gagne des produits LEGO

Nous aimerions savoir ce que tu penses de ton nouveau produit LEGO. Tu obtiendras davantage d'informations en visitant le site Internet indique ci-dessous.

## Gewinne LEGO produkte

Wir sind sehr an deiner Meinung über dein neues LEGO Produkt interessiert. Gehe einfach zu der unten angegebenen Webadresse – dort findest du weitere Informationen.

## Estimado usuario LEGO

Al contestar algunas preguntas en inglés, francés, alemán o japonés, en el sitio [www.acnielsen.aim.dk/lego](http://www.acnielsen.aim.dk/lego), podrás participar en el sorteo de algunos valiosos premios LEGO.

## Caro Consumidor da LEGO

Ao responder a algumas perguntas em Inglês, Francês, Alemão ou Japonês no endereço [www.acnielsen.aim.dk/lego](http://www.acnielsen.aim.dk/lego) irá participar num concurso para ganhar valiosos prémios da LEGO.

## Kedves ifjú LEGO Vásárló

Ha ellátogatsz a [www.acnielsen.aim.dk/lego](http://www.acnielsen.aim.dk/lego) honlapra és ott angol, francia, német vagy japán nyelven megválaszolsz néhány kérdést, akkor részt veszel egy versenyben, amelyben értékes LEGO díjakat nyerhetsz.

## 抽選でレゴ®製品が当たります

私たちは、皆さんがお買い求めのレゴ®製品についてどんな感想をお持ちか、知りたいと思っています。質問に答えて、楽しいレゴ製品の抽選に応募しませんか。アンケートの回答には、ほんの3分ほどしかかかりません！詳しくは、以下のウェブアドレスまでアクセスしてください。

[www.acnielsen.aim.dk/LEGO](http://www.acnielsen.aim.dk/LEGO)



Any questions regarding your new LEGO product, please contact:  
**Customer Service | Kundenservice | Service Consommateurs  
Servicio Al Consumidor at [www.lego.com/service](http://www.lego.com/service) or dial**

 :

00800 5346 5555

 :

1-800-422-5346