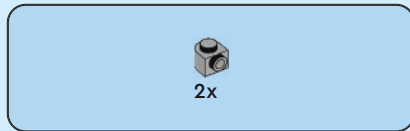
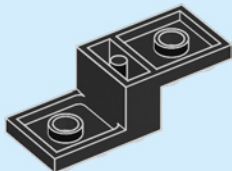
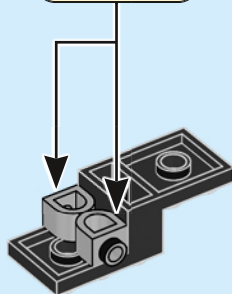
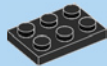


1



2



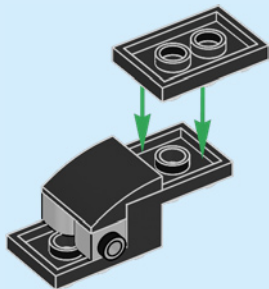


1x



1x

3

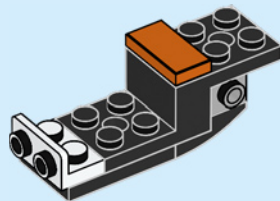


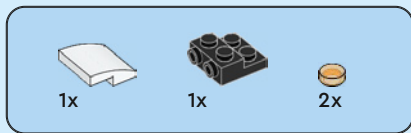
1x



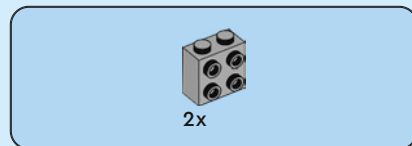
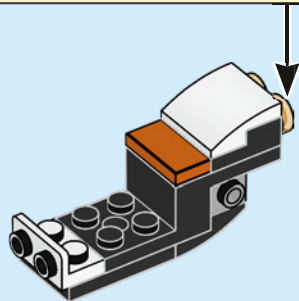
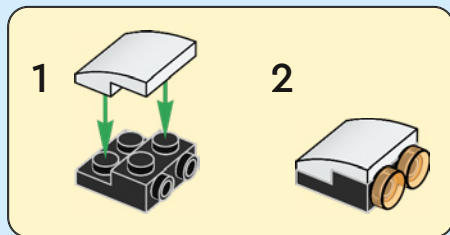
1x

4

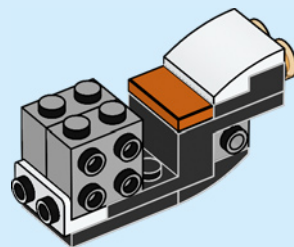




5



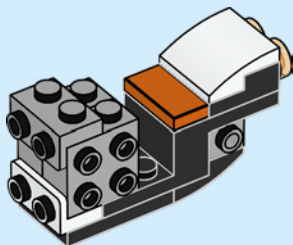
6





1x

7



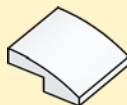
8



1x

8

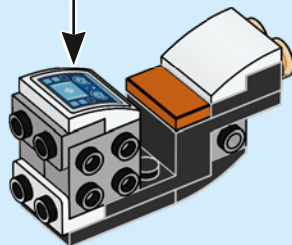
1

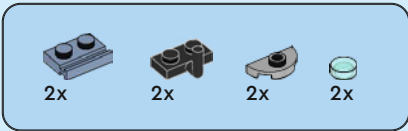


2

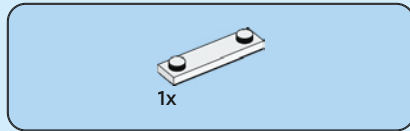
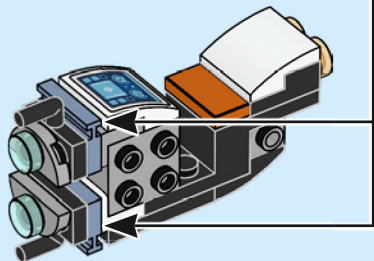
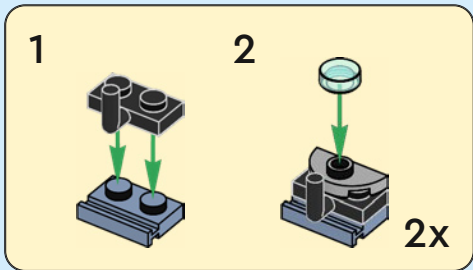


3

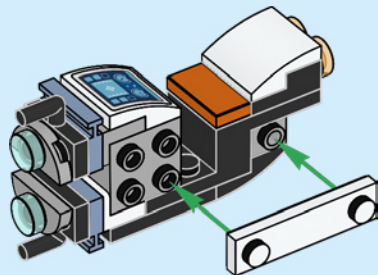


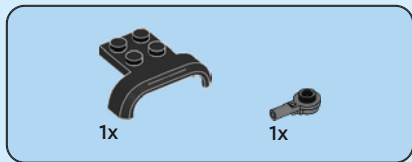


9

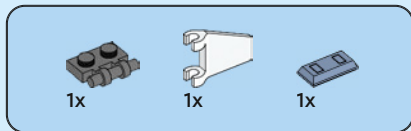
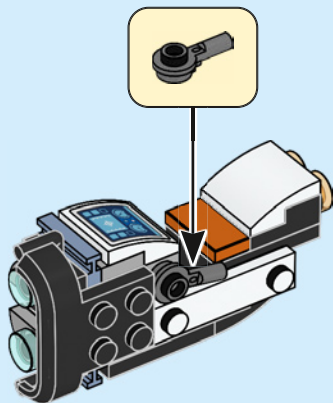


10

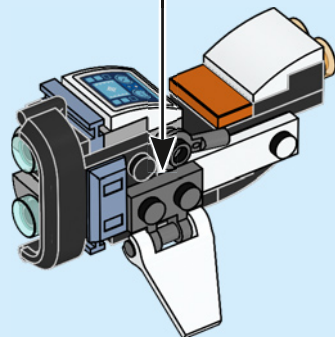
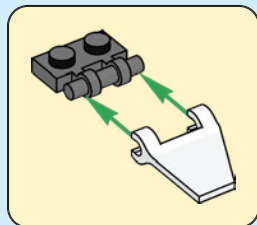




11



12





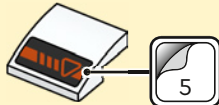
1x

13

1

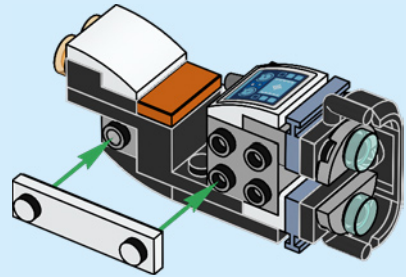


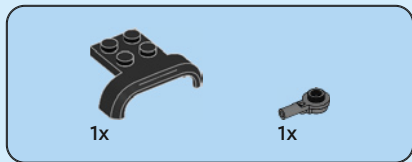
2



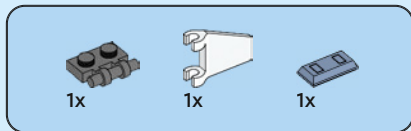
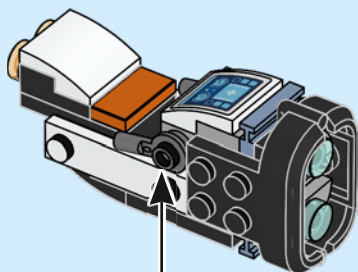
1x

14

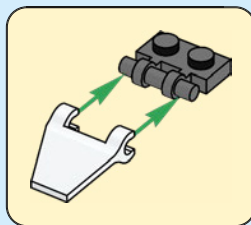
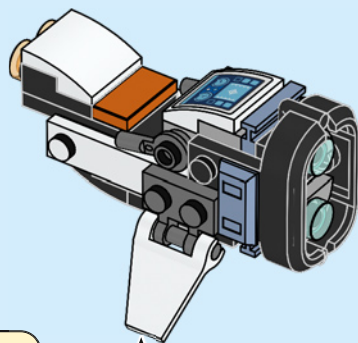




15



16



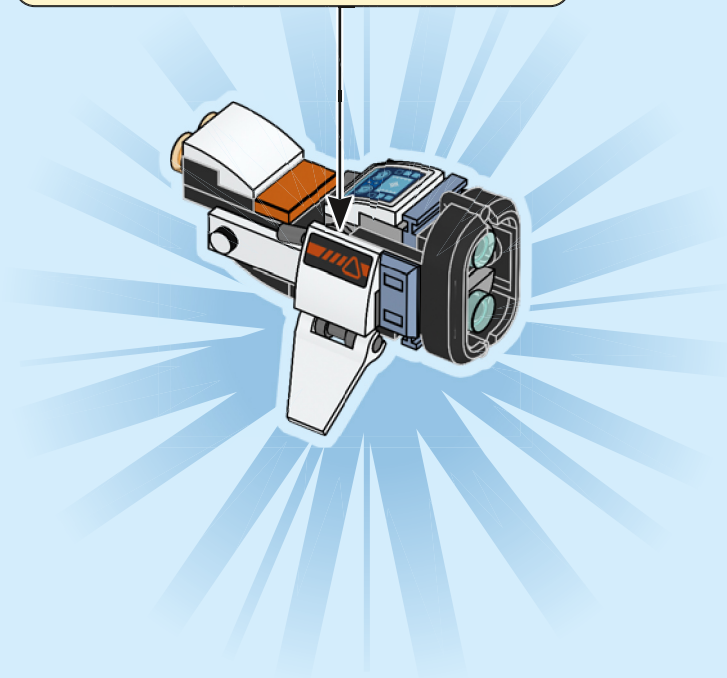


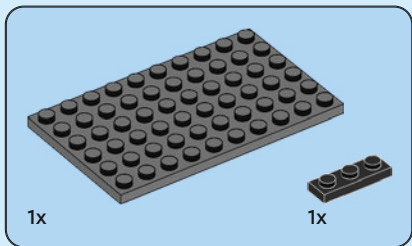
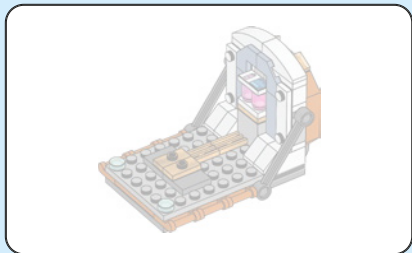
17

1

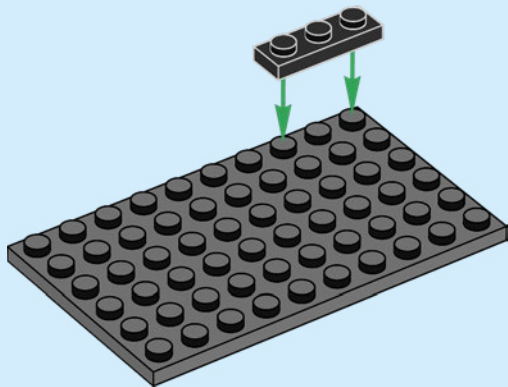


2





18



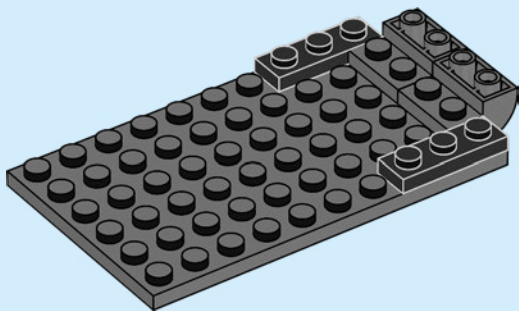


1x



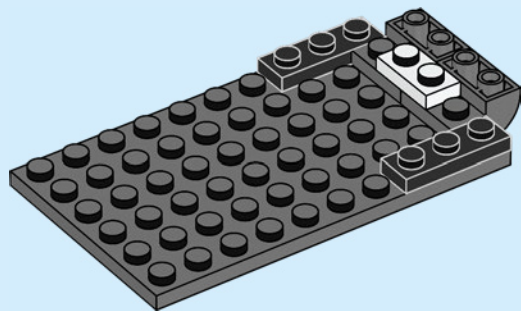
2x

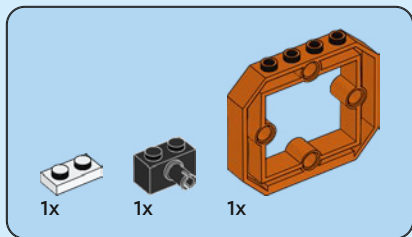
19



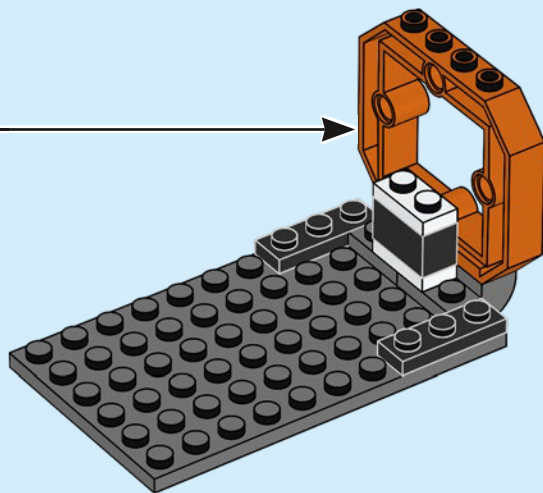
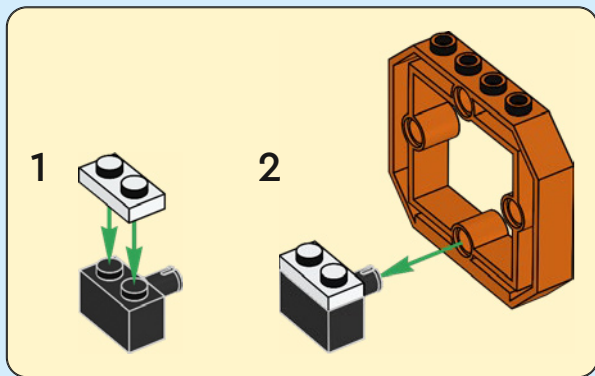
1x

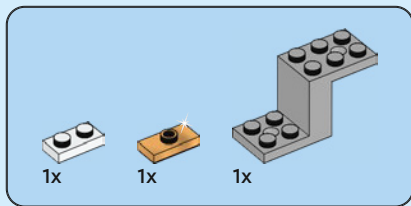
20



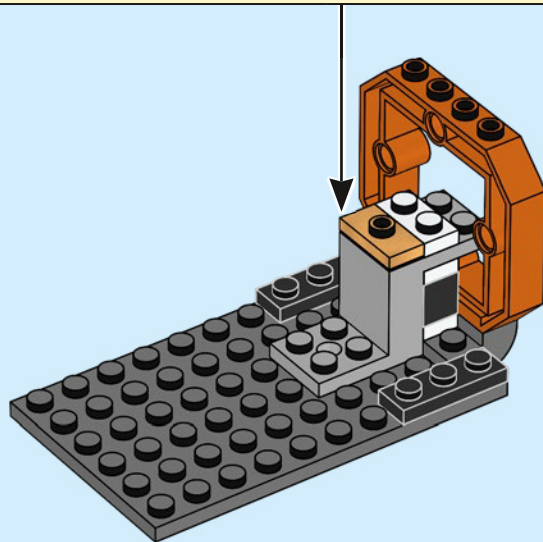
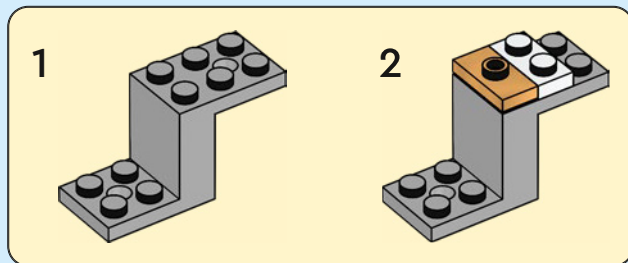


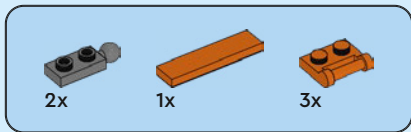
21



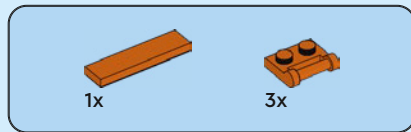
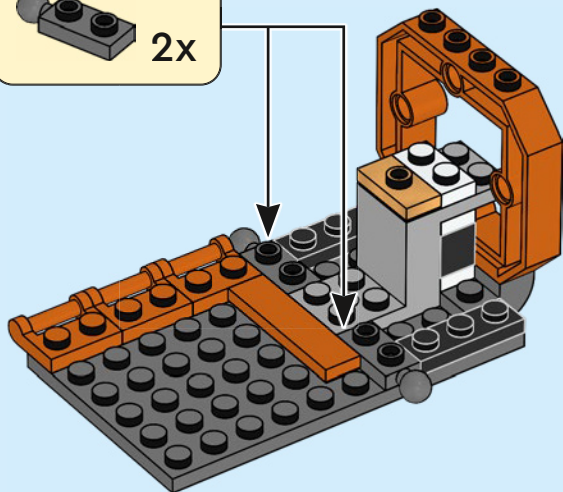
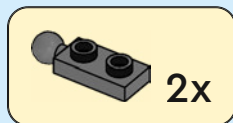


22

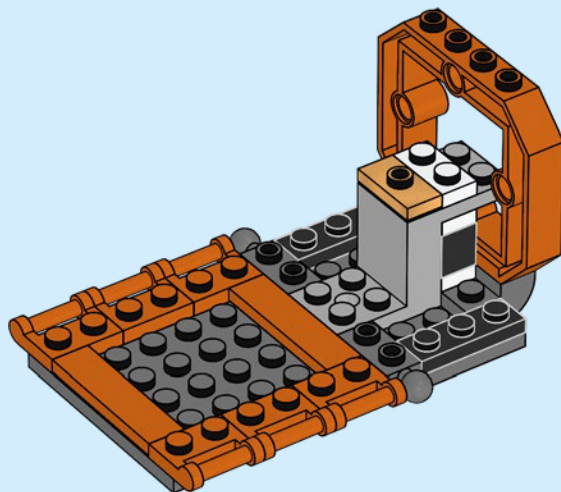


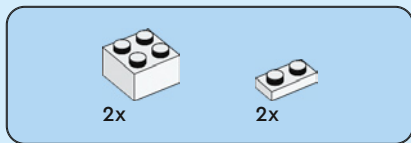


23

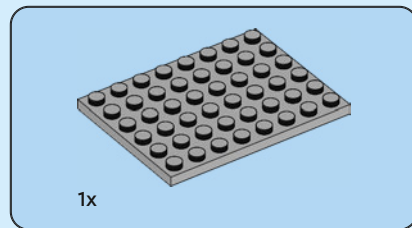
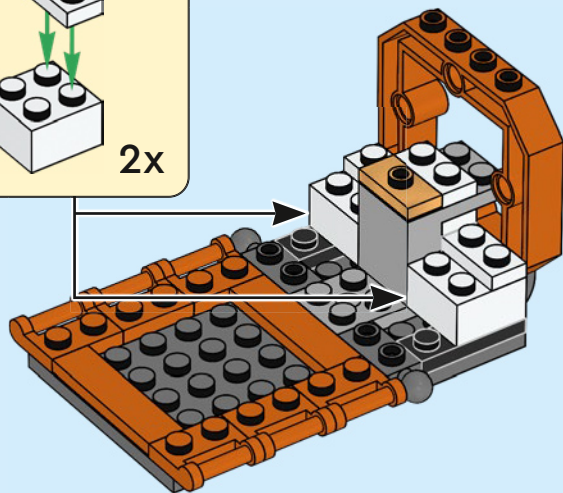
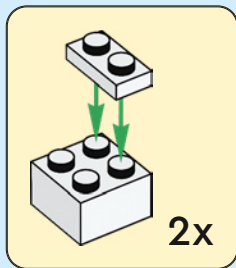


24

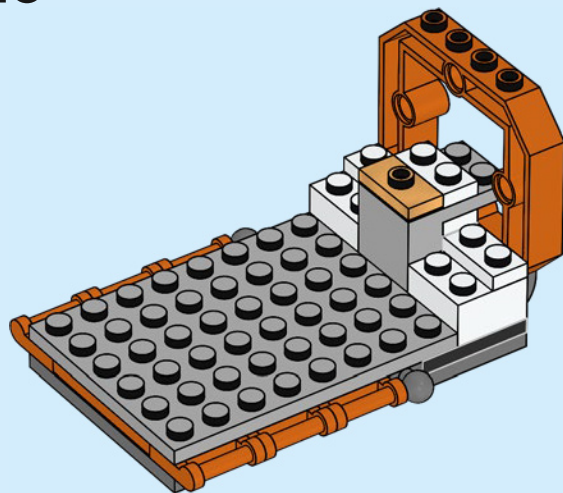




25



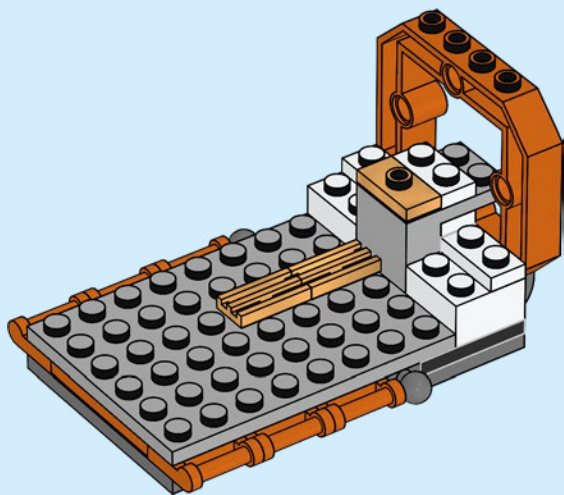
26





2x

27

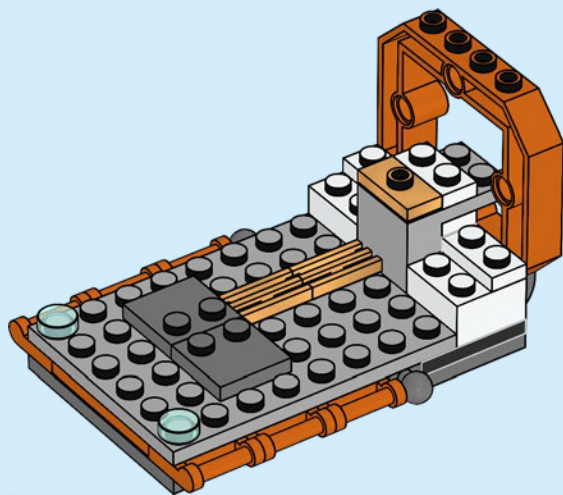


2x



2x

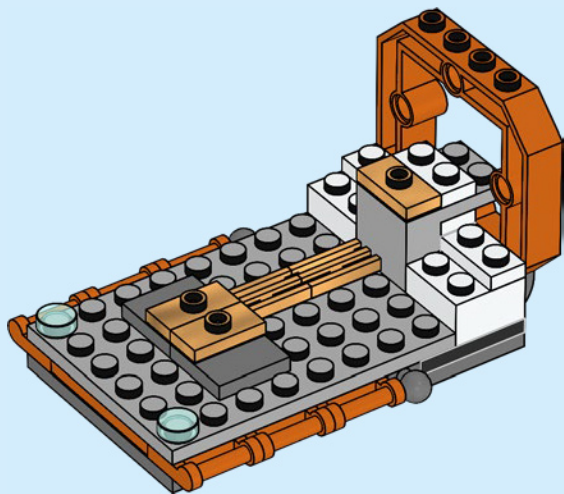
28





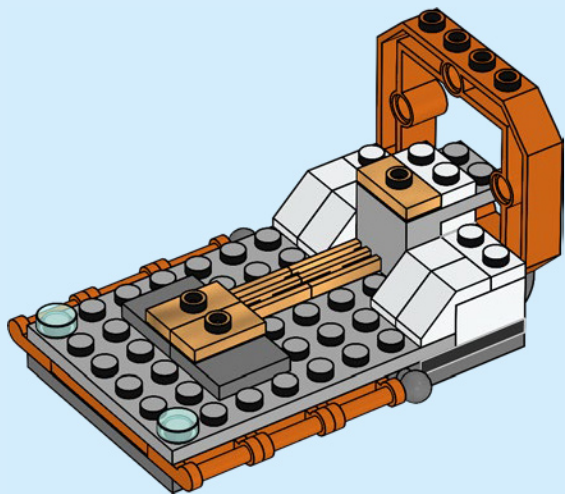
2x

29



4x

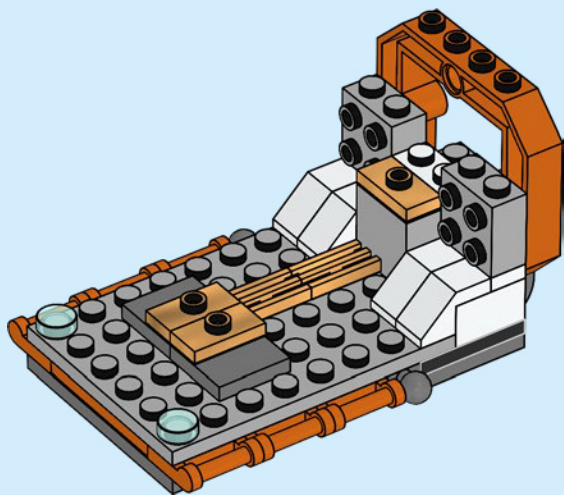
30





2x

31

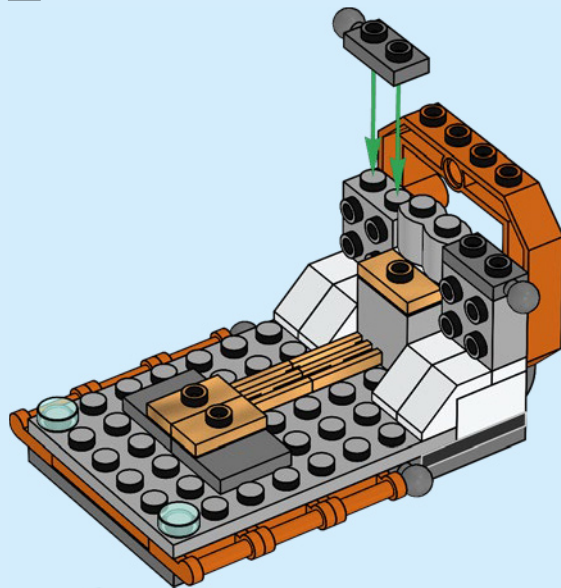


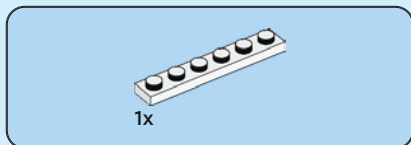
1x



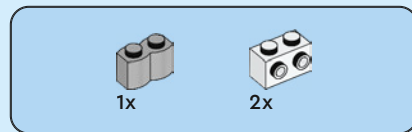
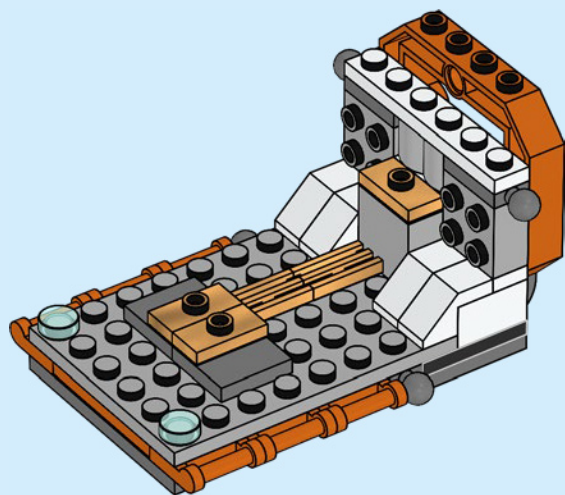
2x

32

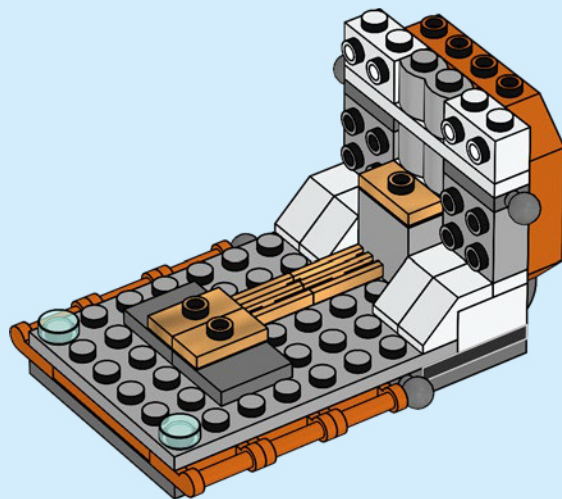




33



34



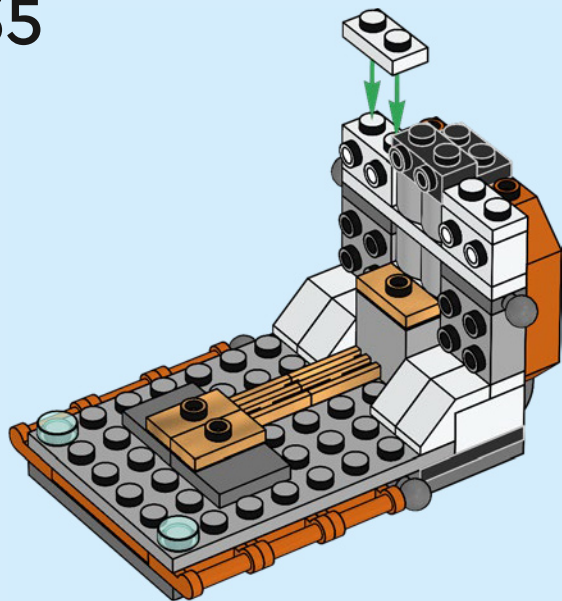


2x



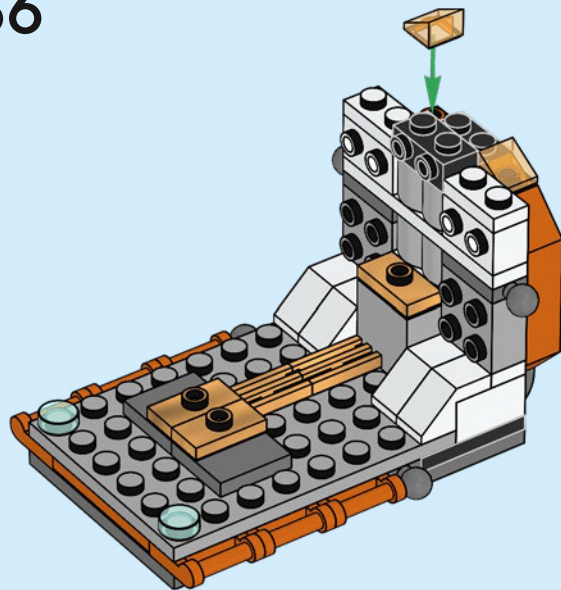
1x

35



2x

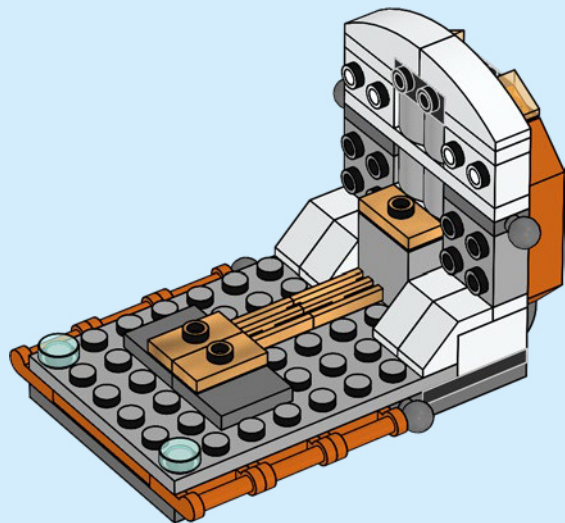
36





2x

37

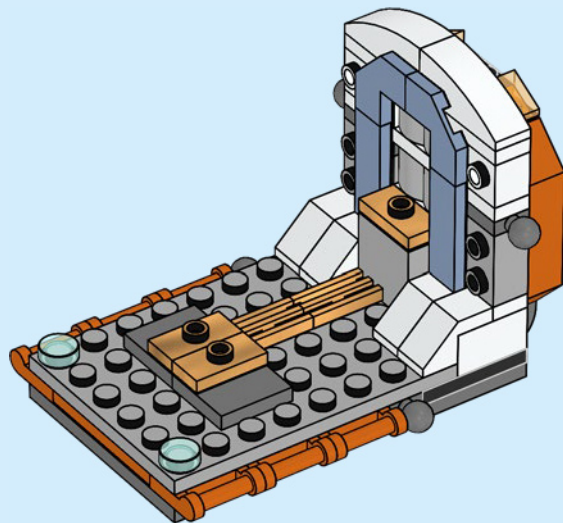


2x



2x

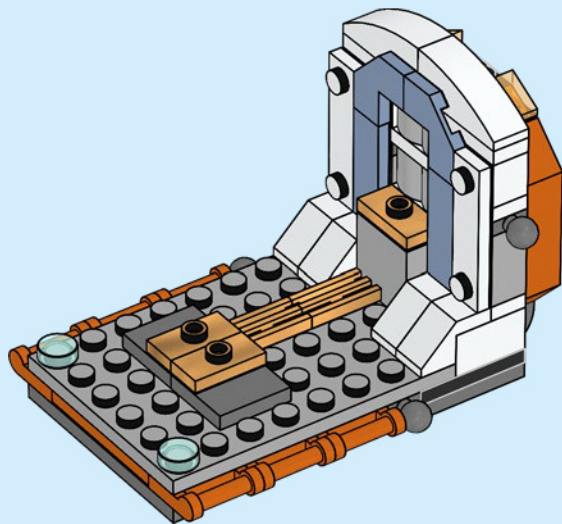
38

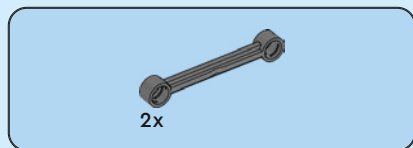




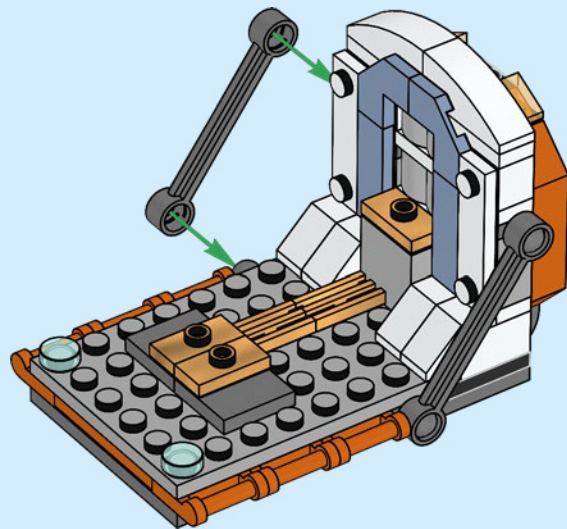
2x

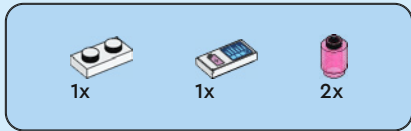
39



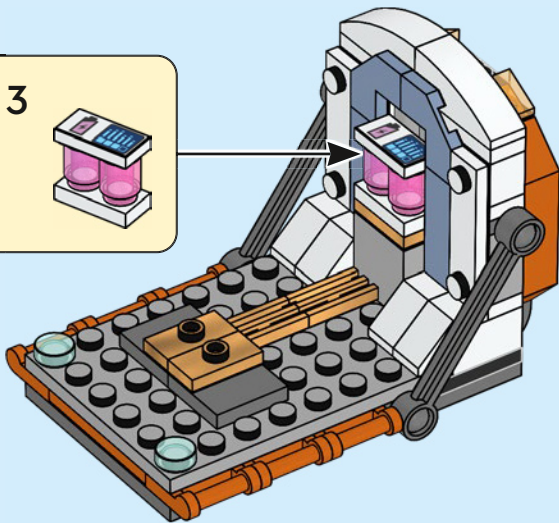


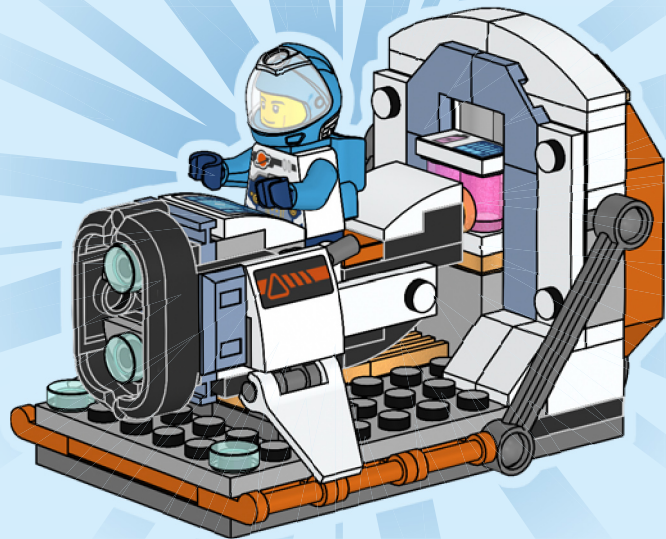
40

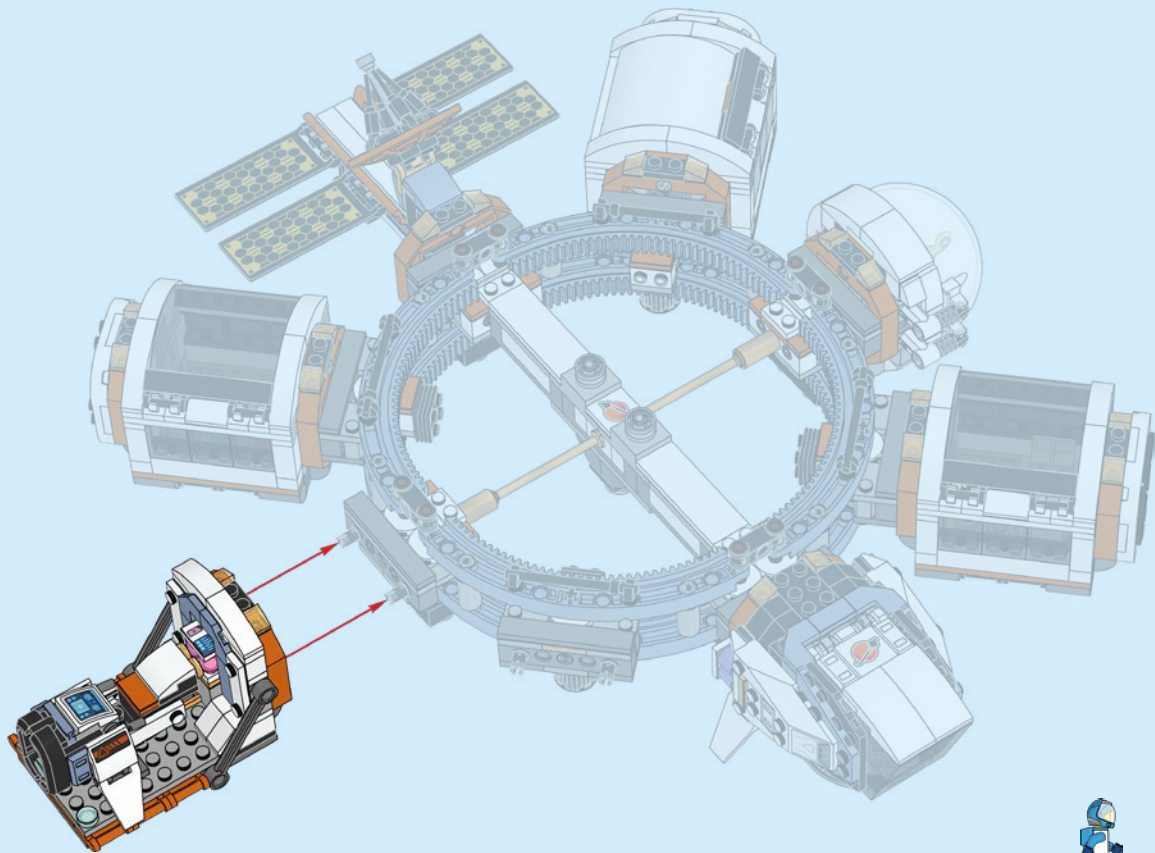


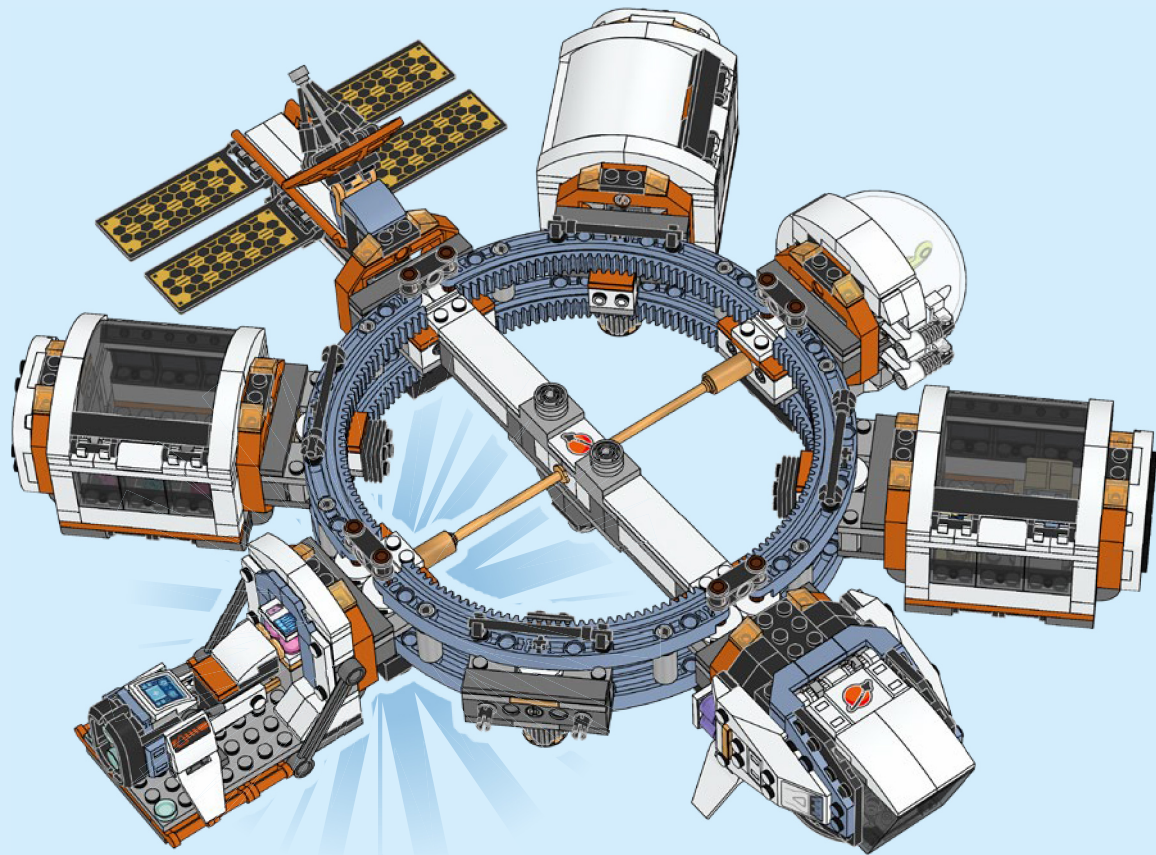


41

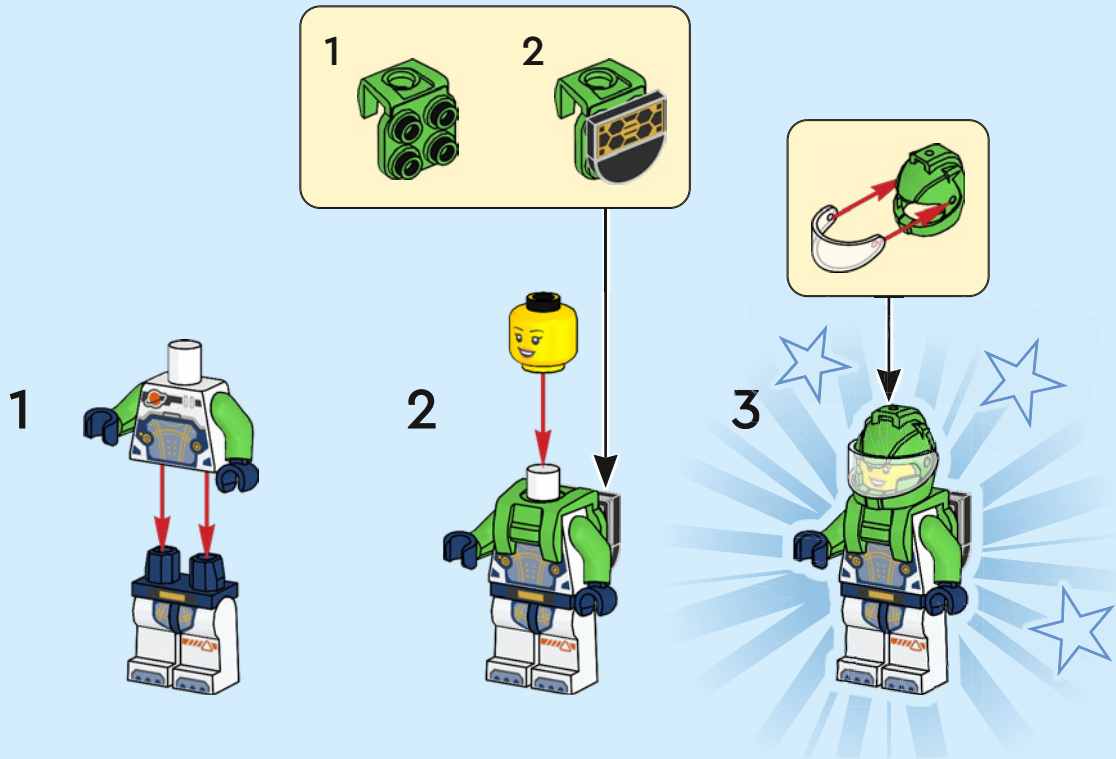


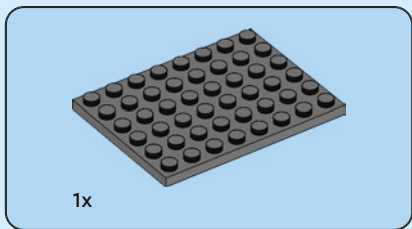
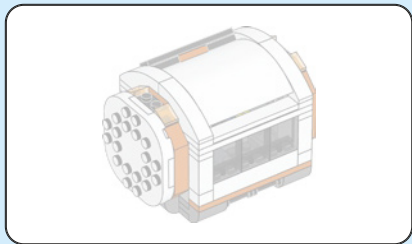




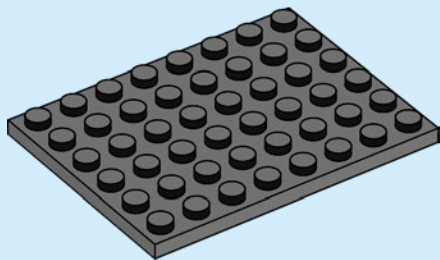








1



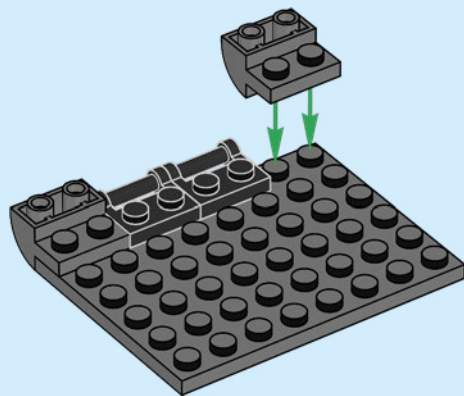


2x



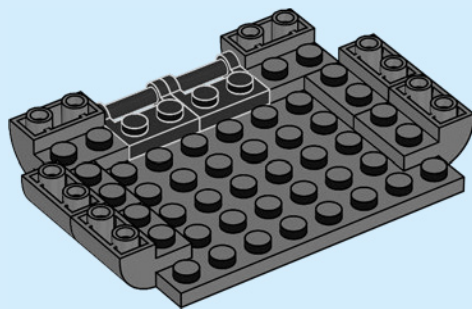
2x

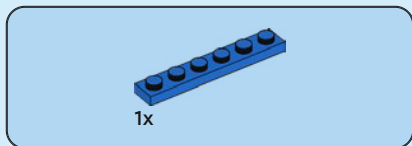
2



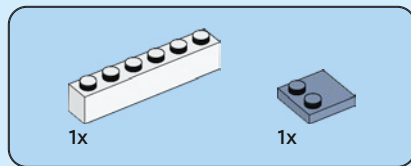
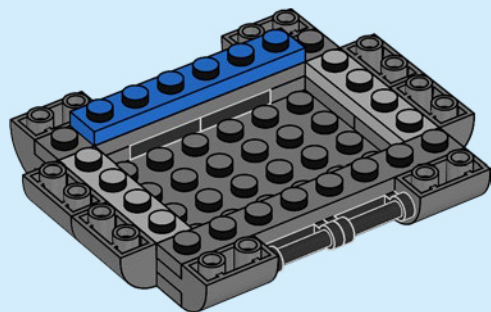
4x

3

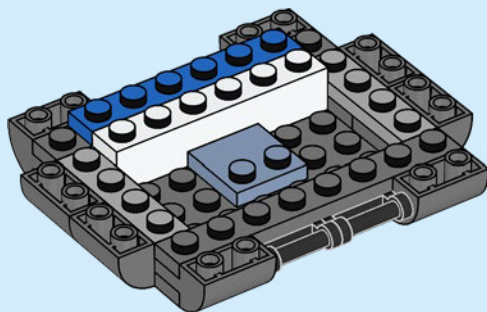


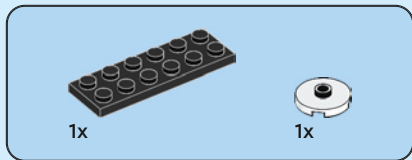


6

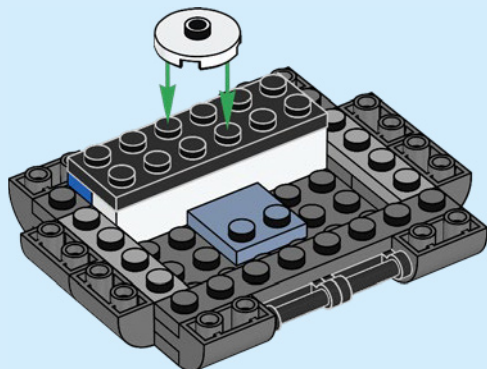


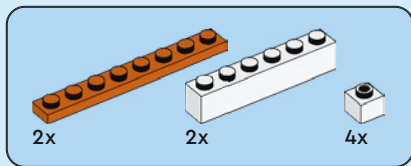
7



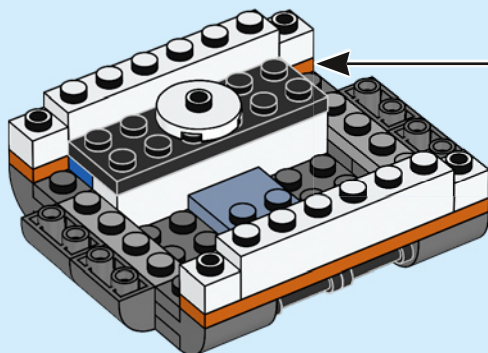
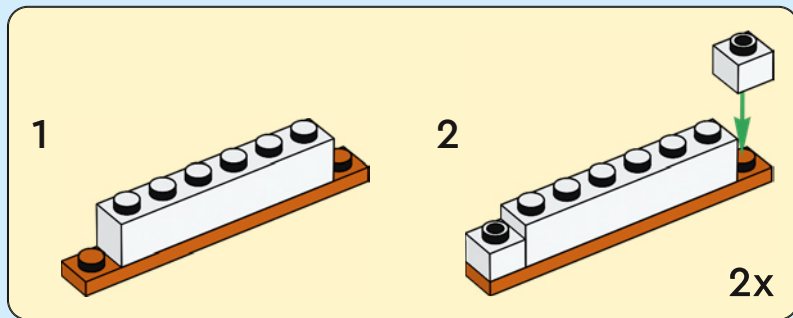


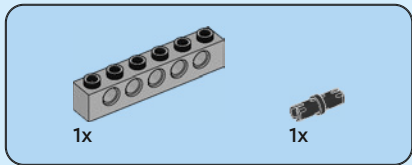
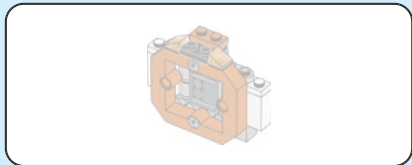
8



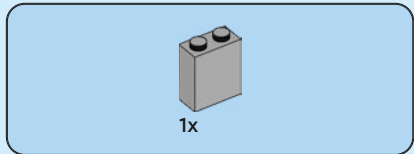
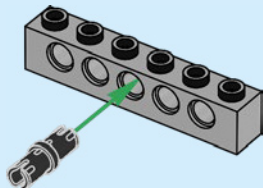


9

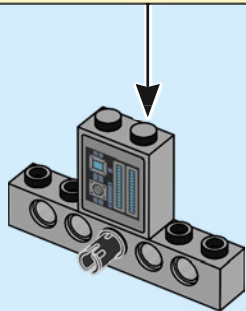
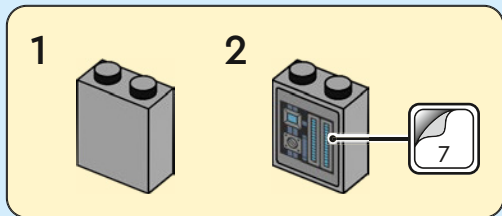




10

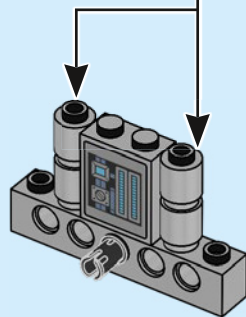
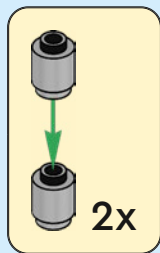


11

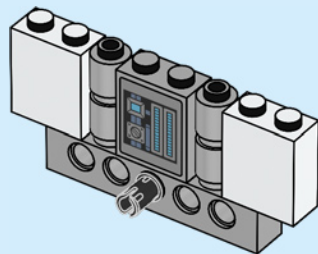


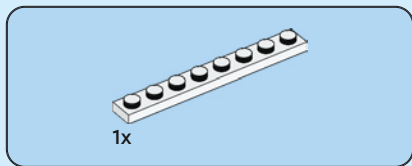


12

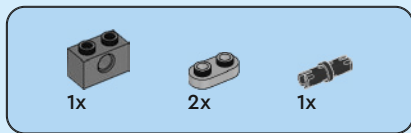
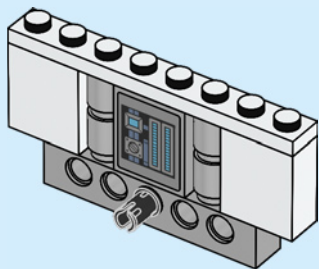


13

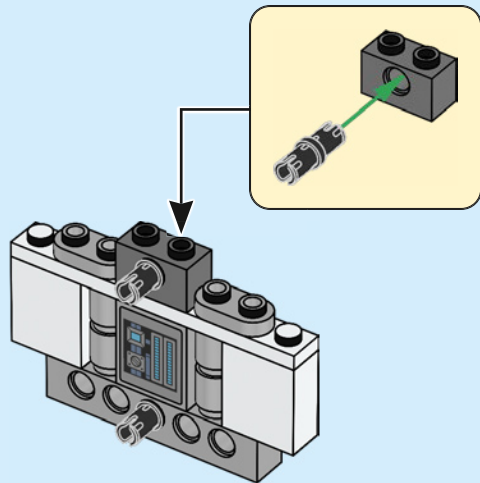


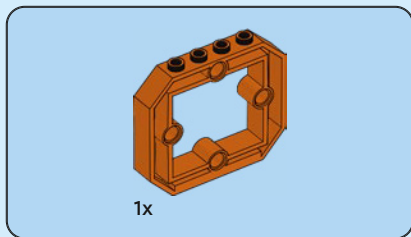


14

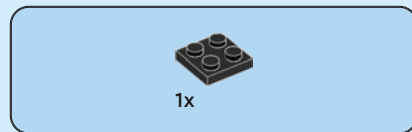
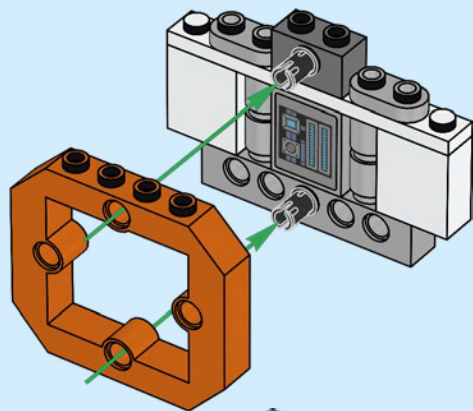


15

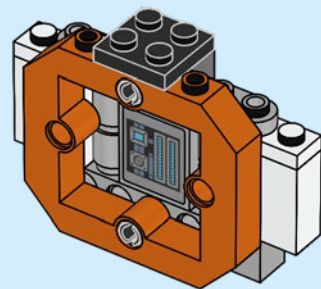




16



17



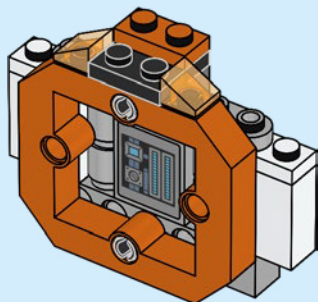


2x

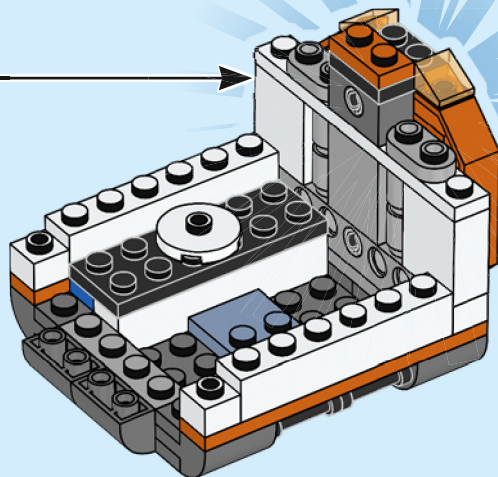


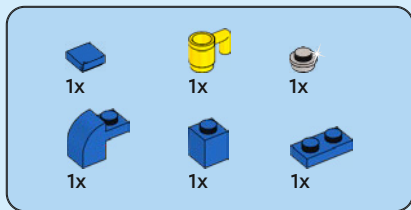
1x

18

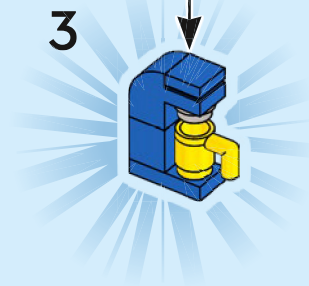
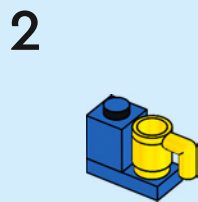
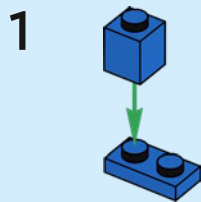
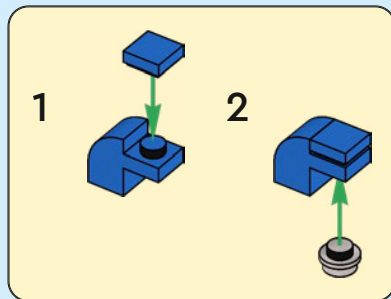


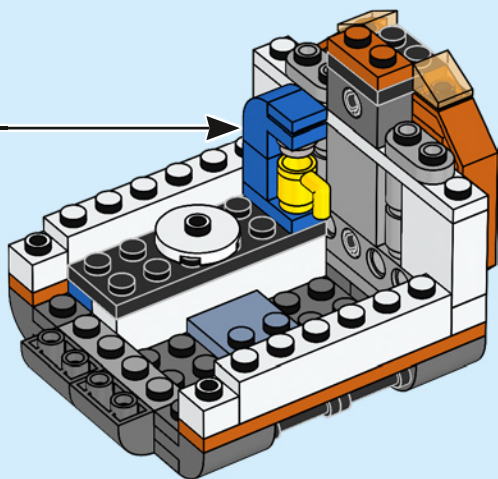
19

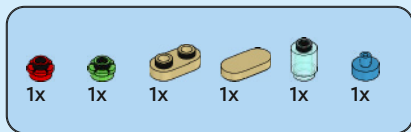




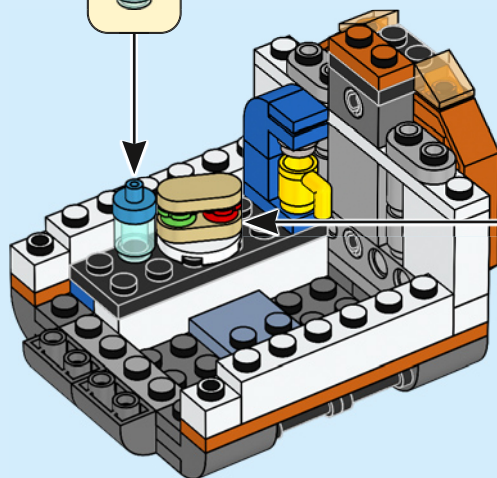
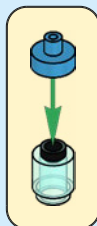
20







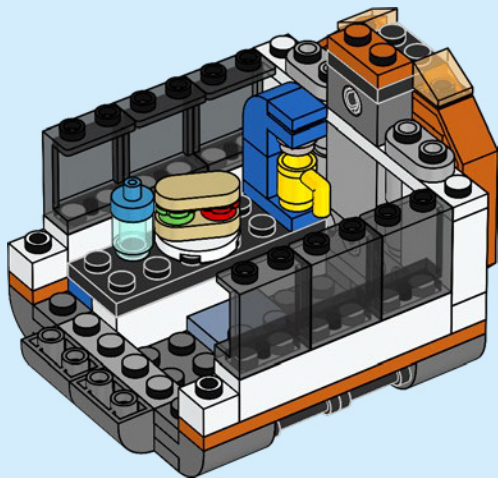
21

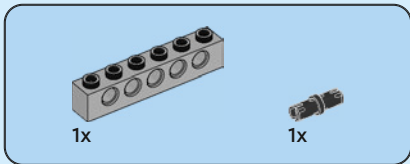
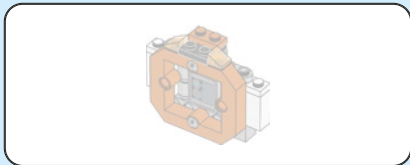




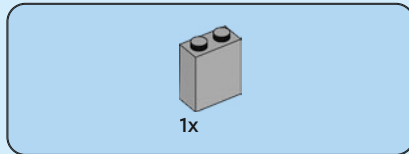
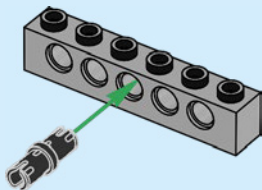
6x

22

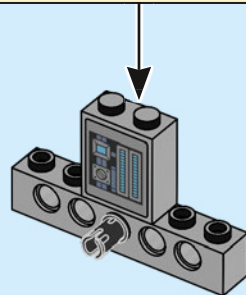
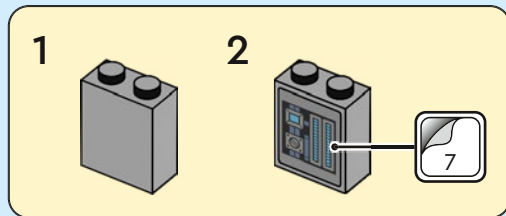




23

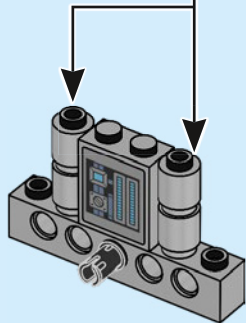
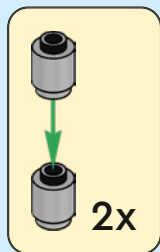


24

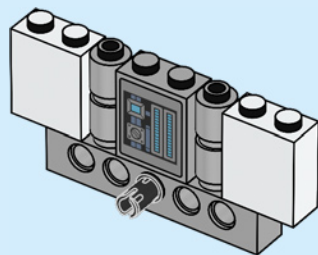


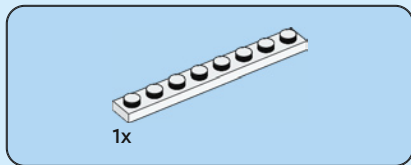


25

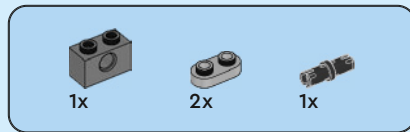
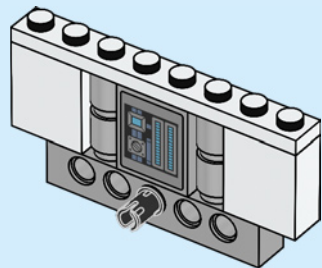


26

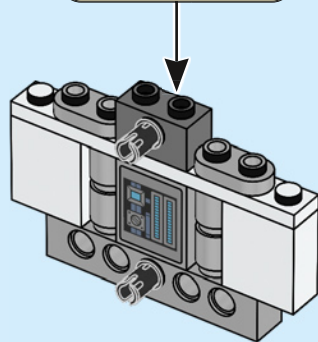
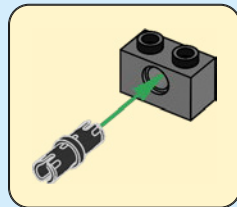


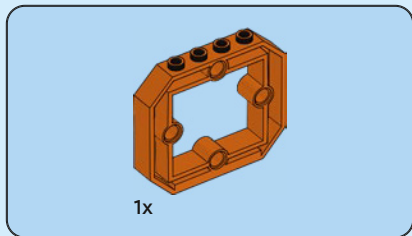


27

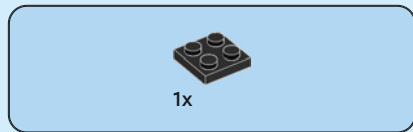
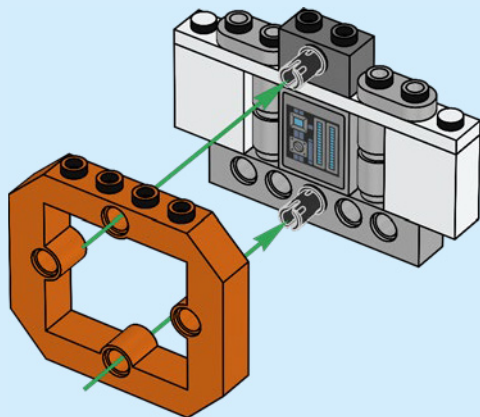


28

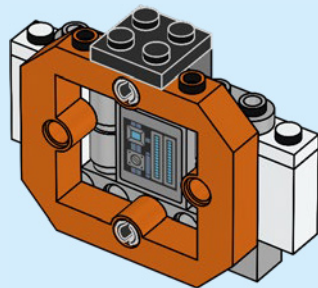




29



30



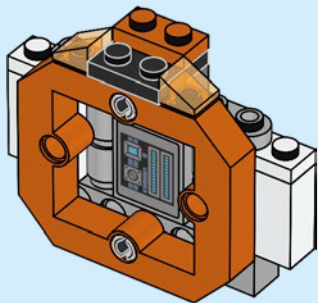


2x

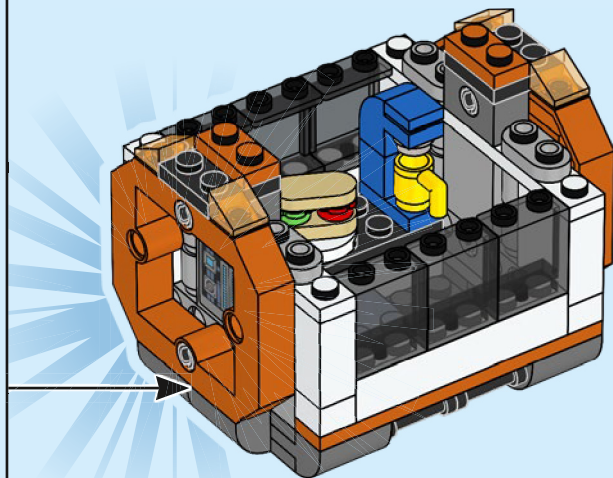


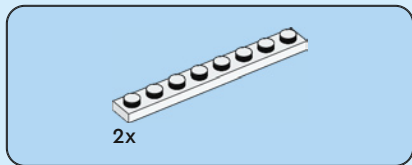
1x

31

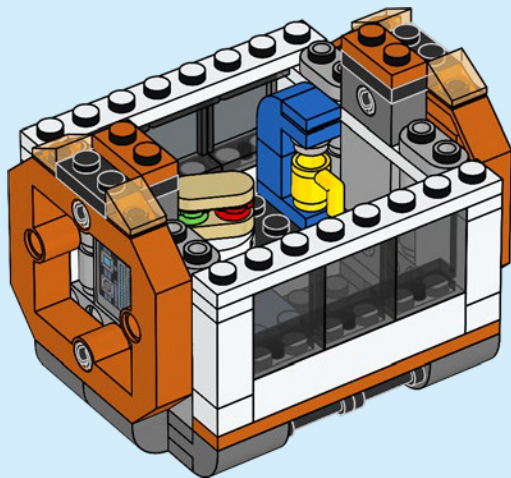


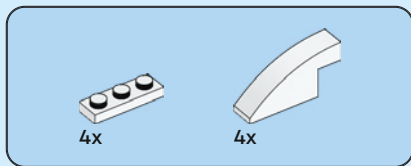
32



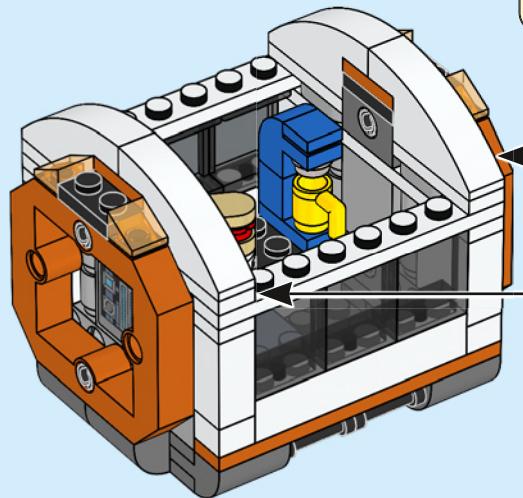
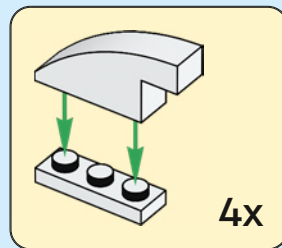


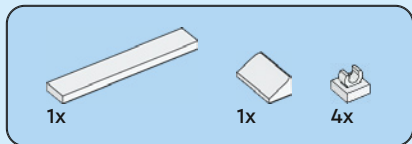
33



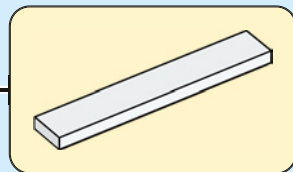
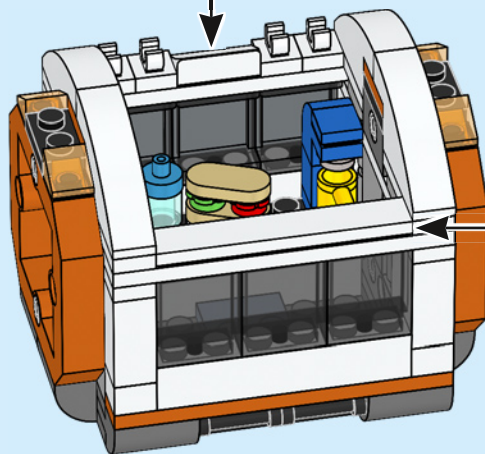
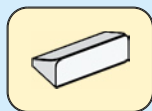


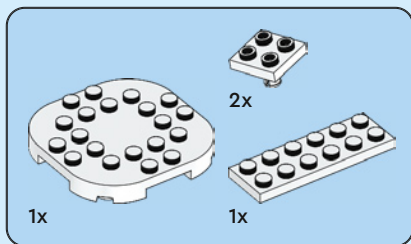
34



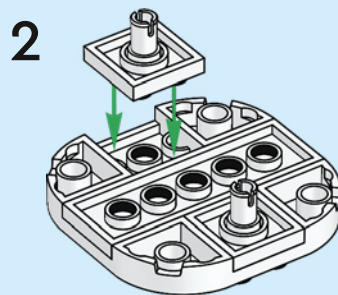
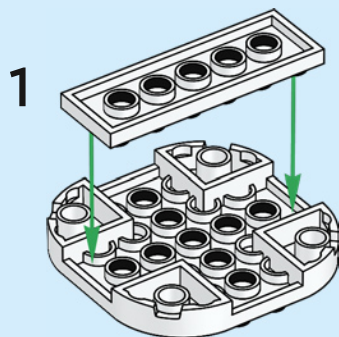


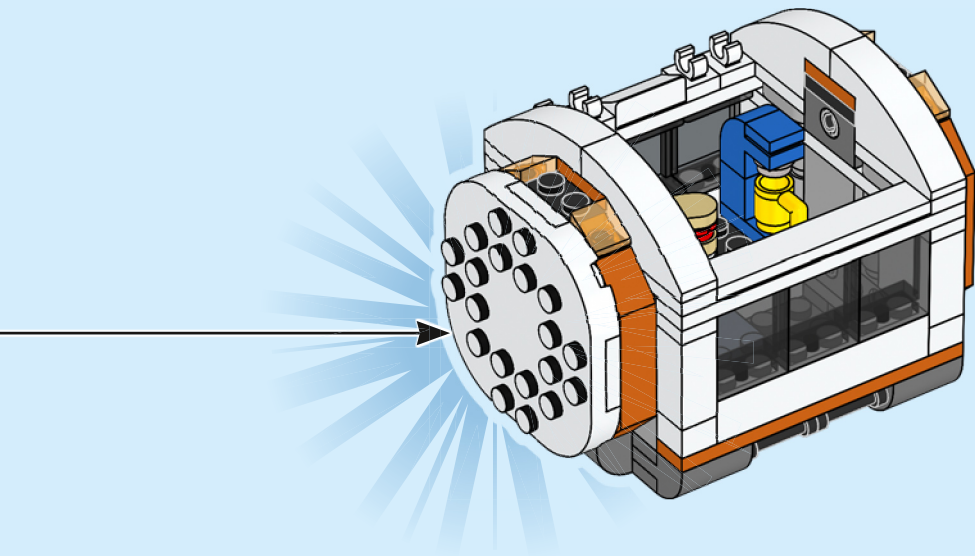
35

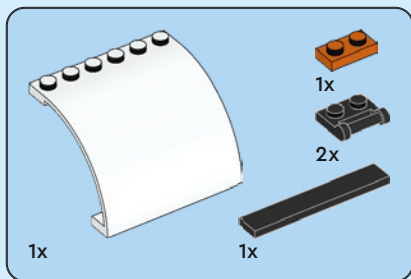




36

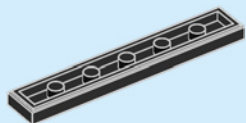




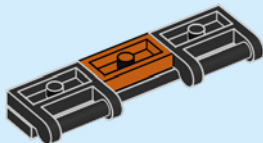


37

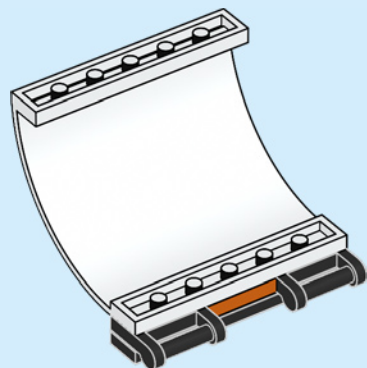
1

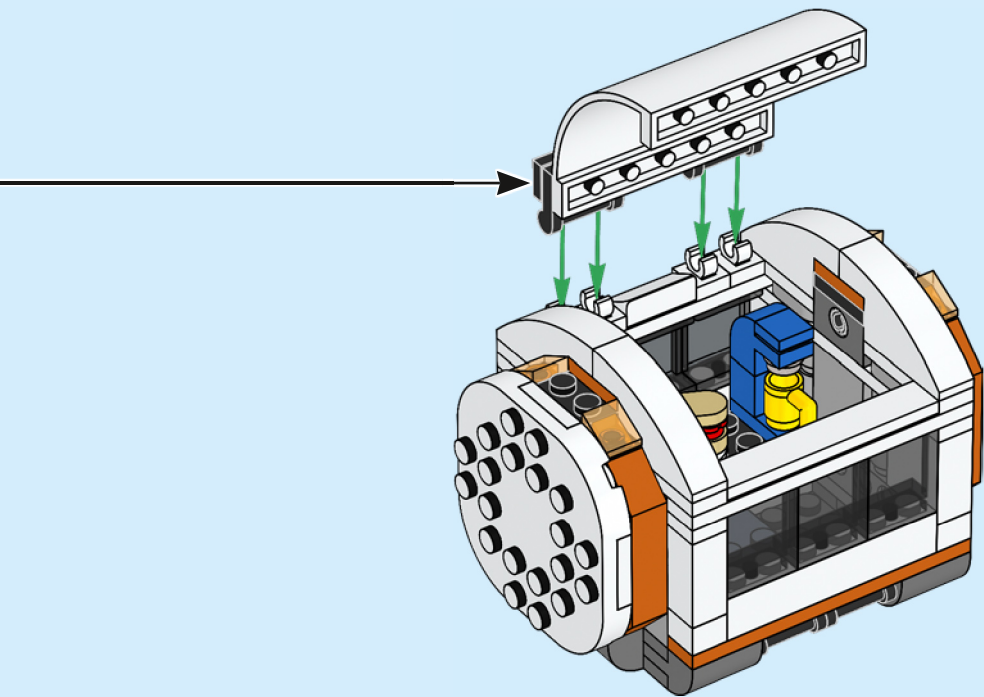


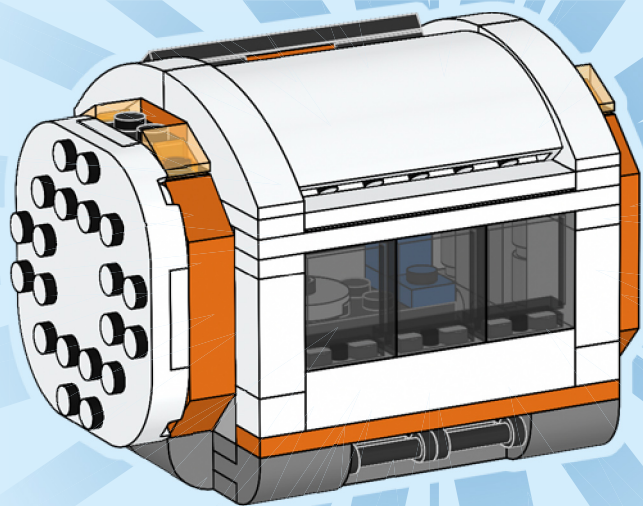
2

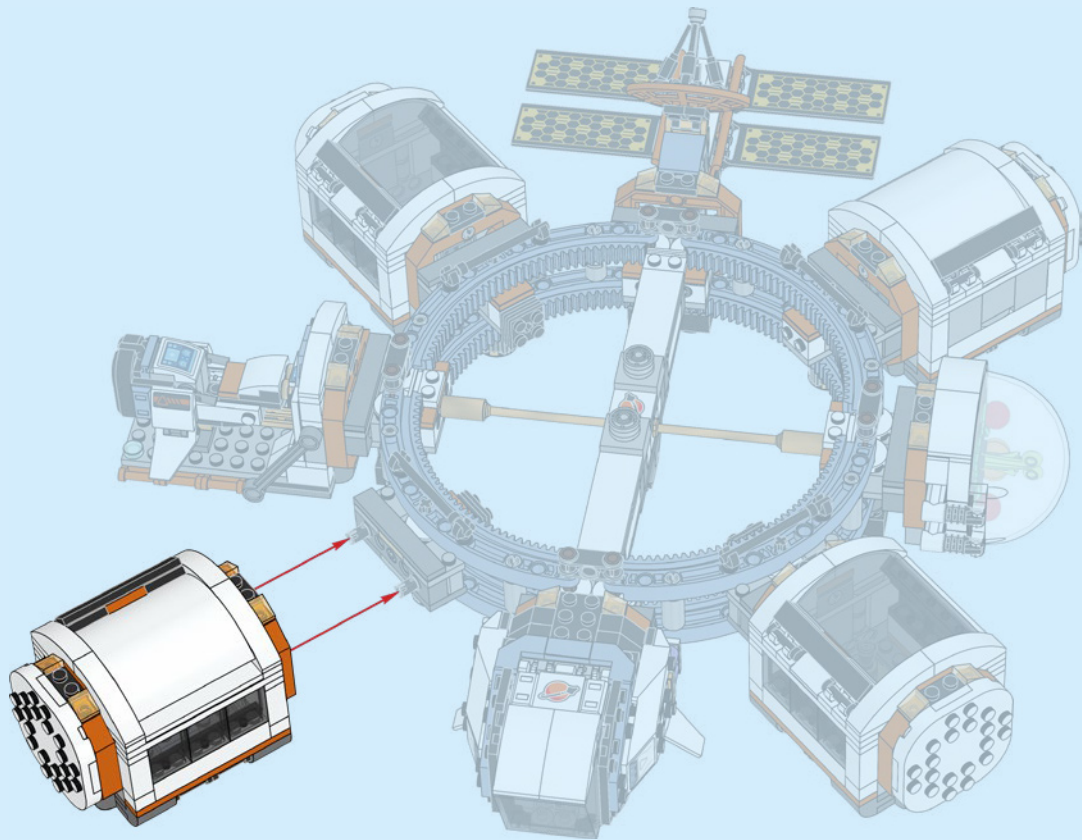


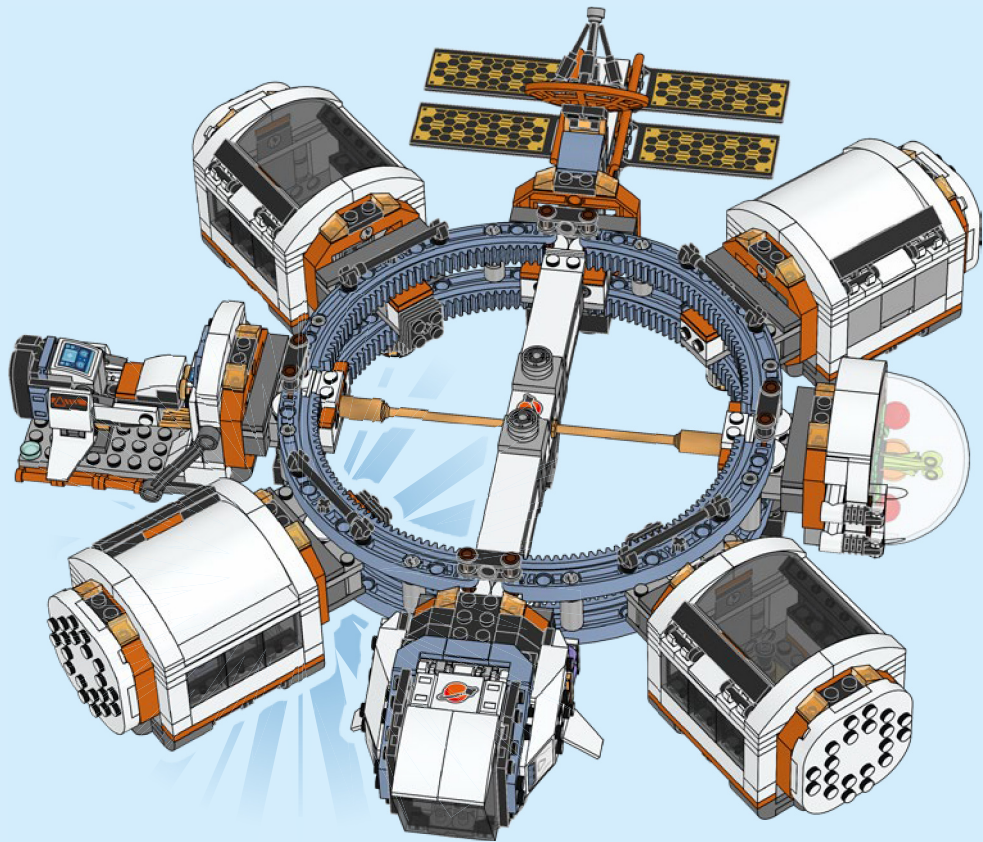
3

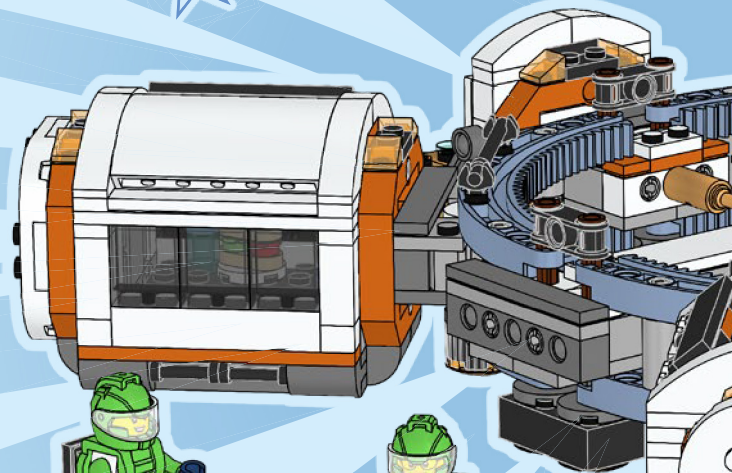
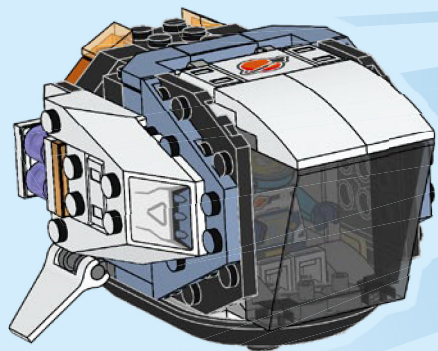


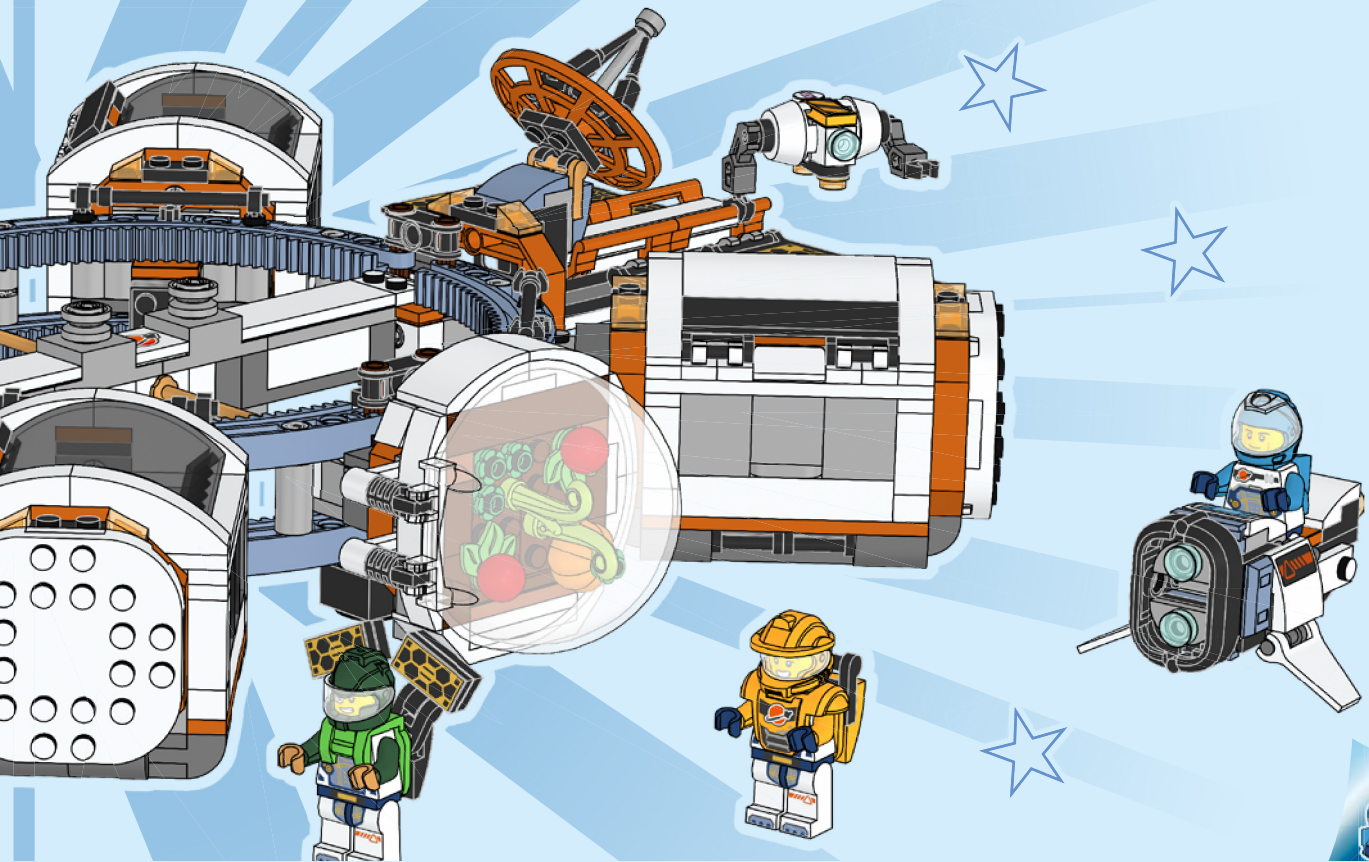


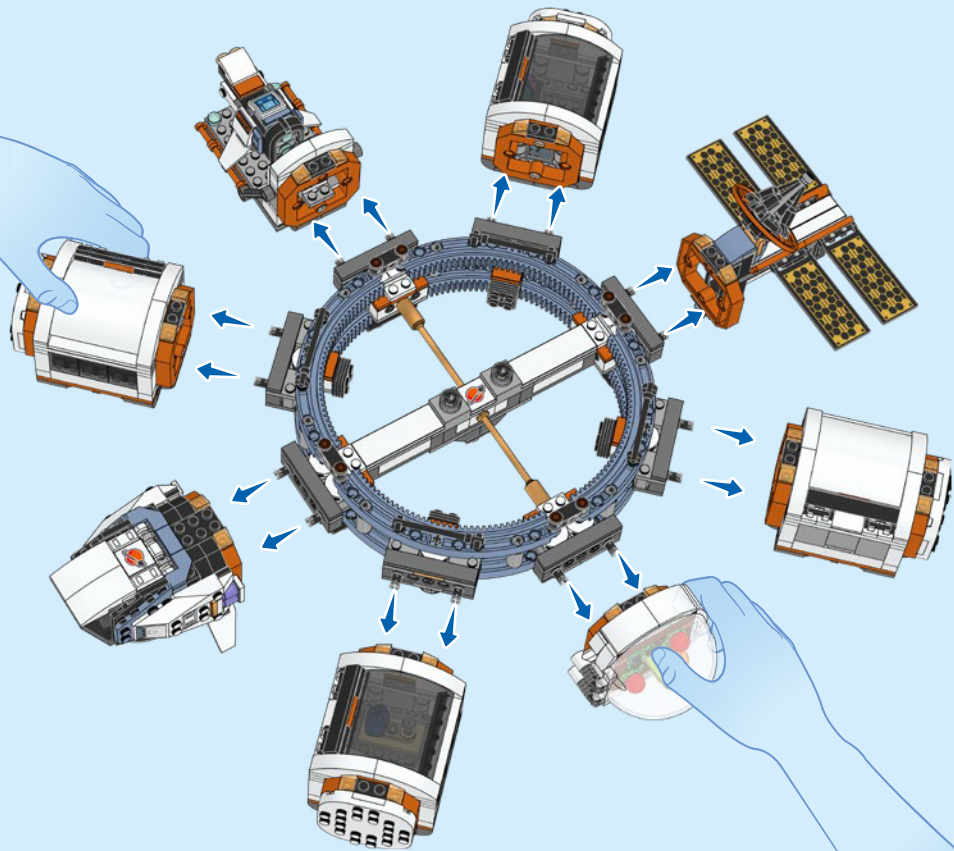


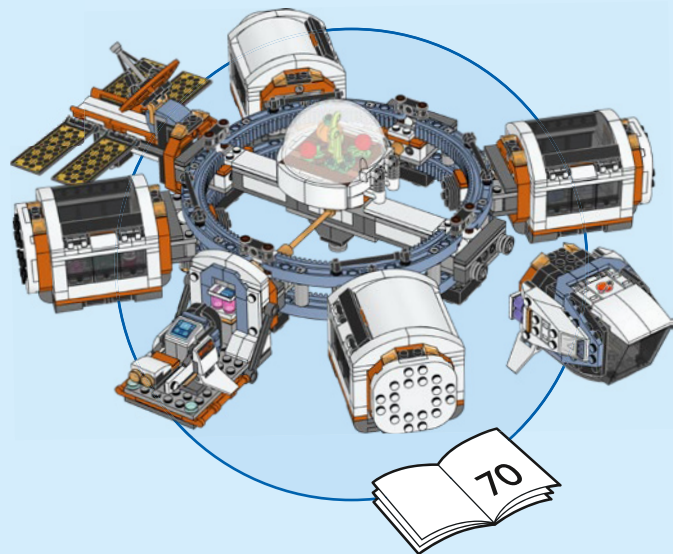
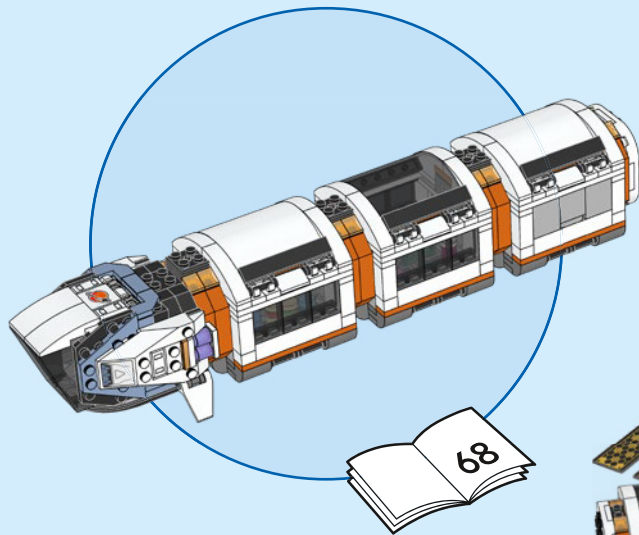


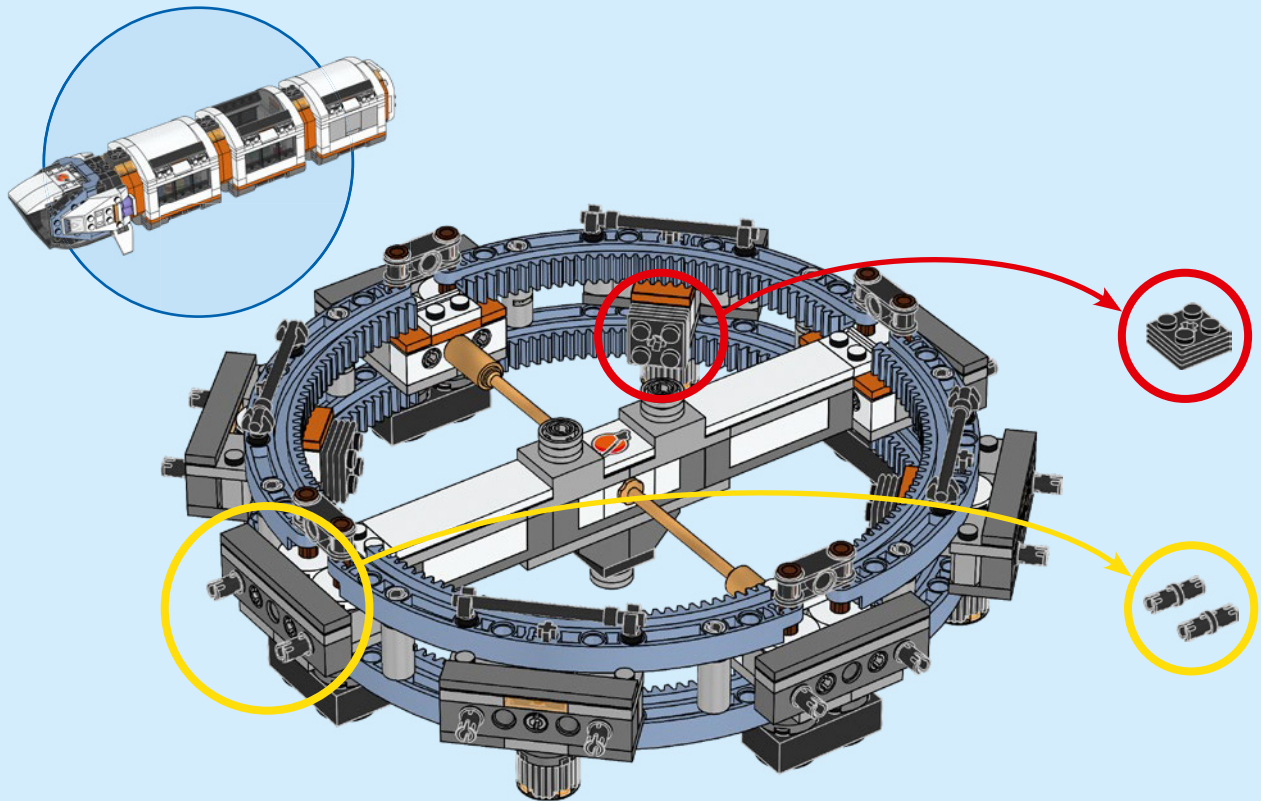


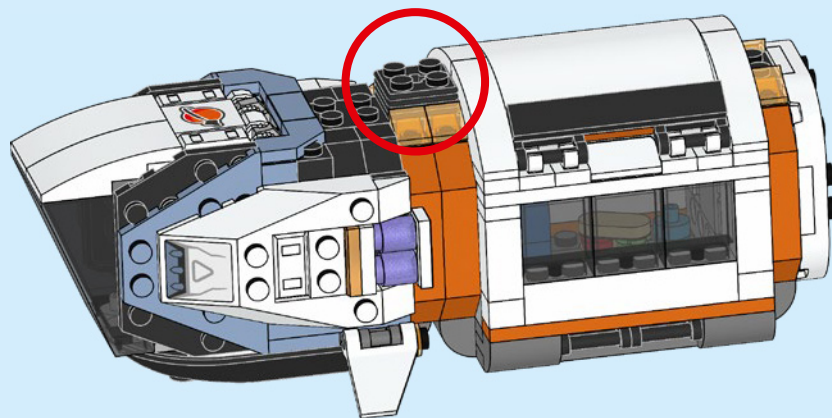
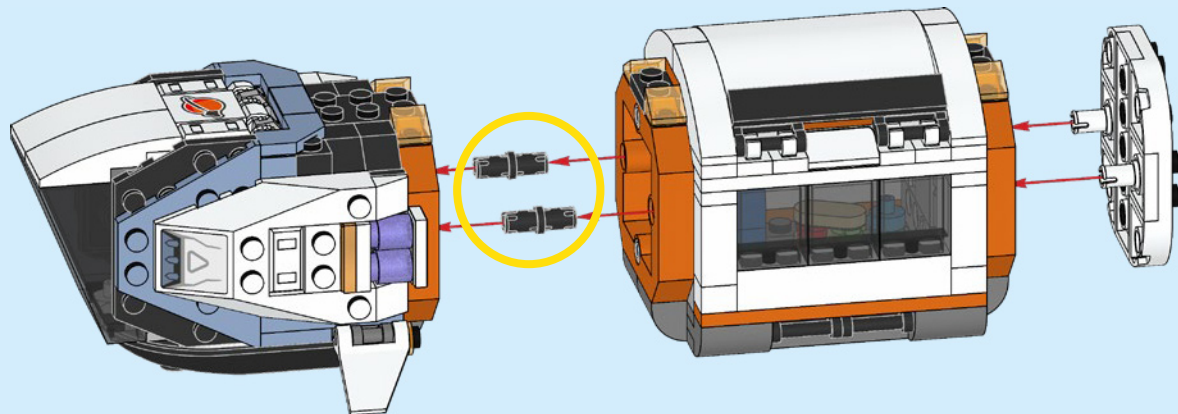


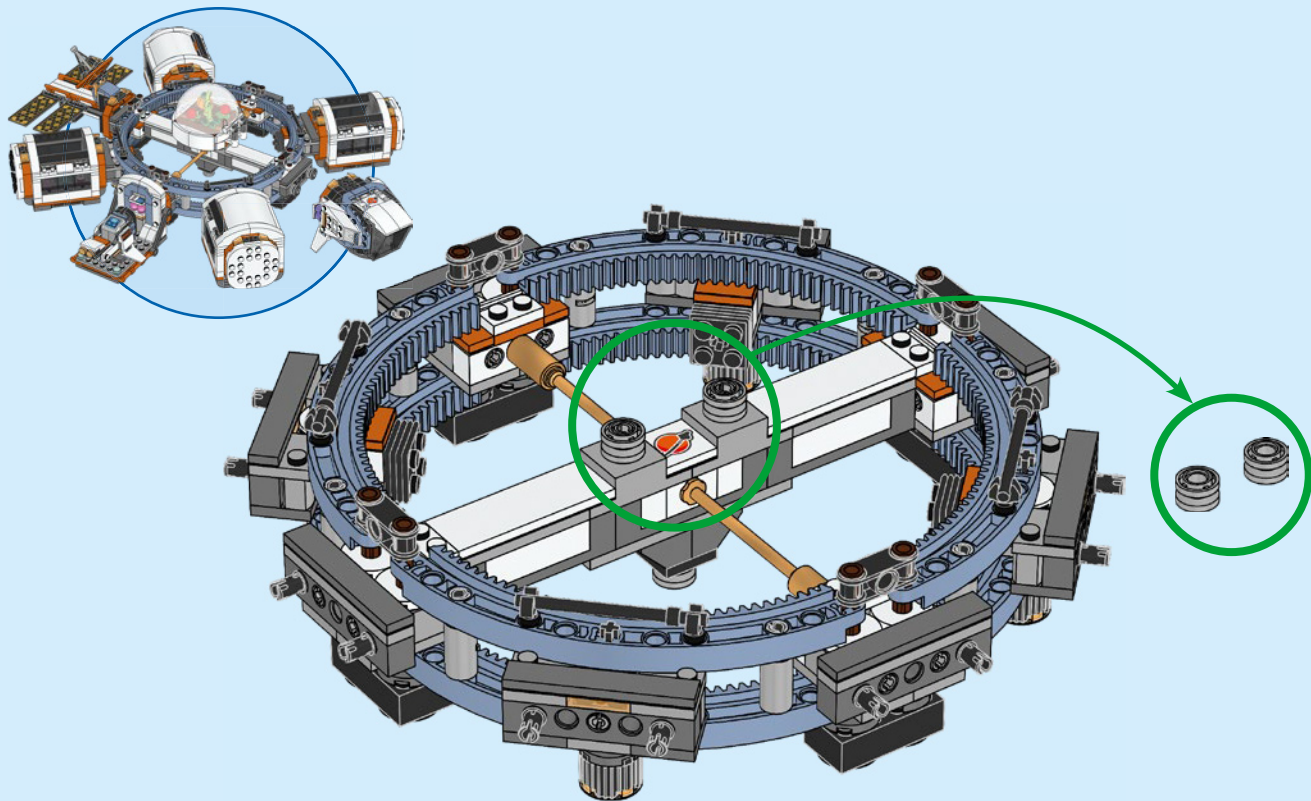


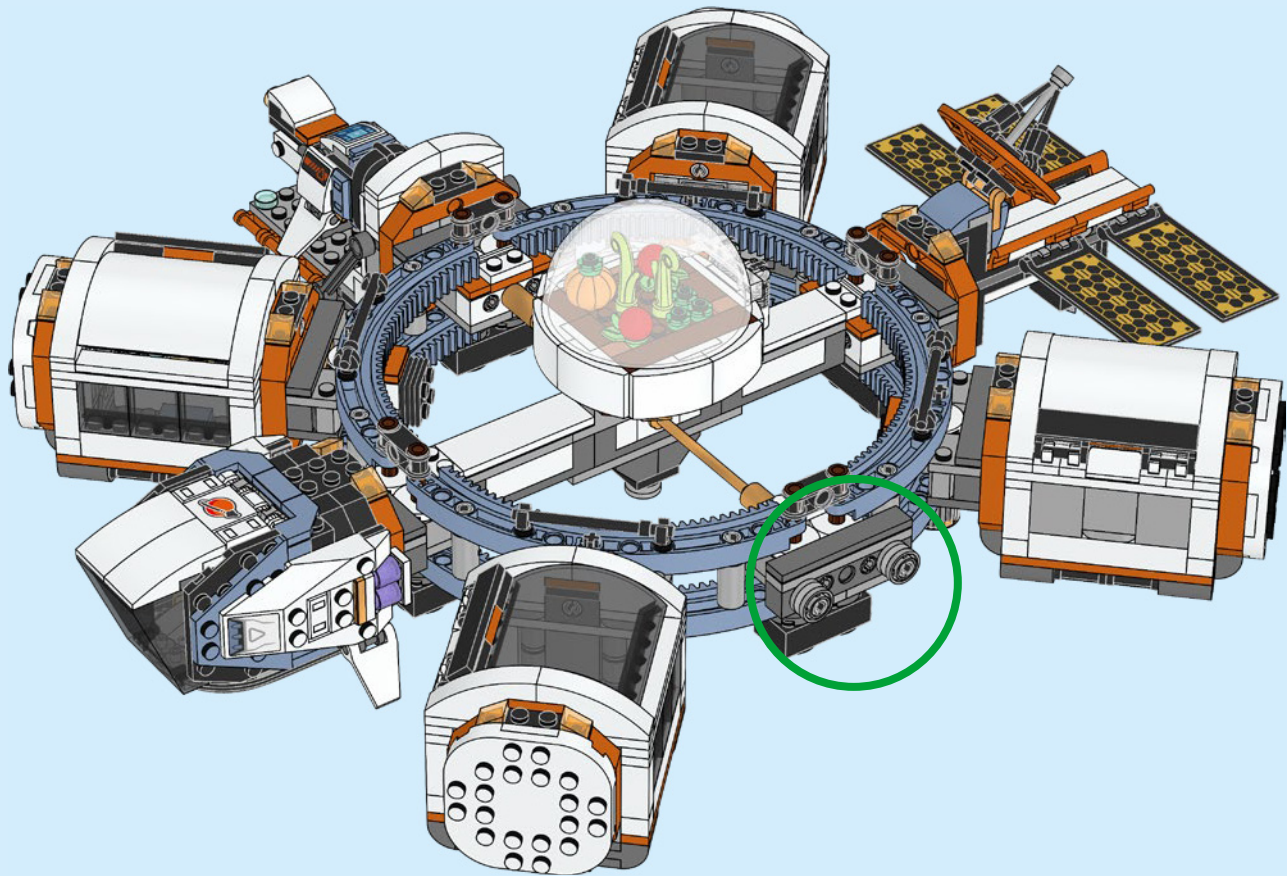












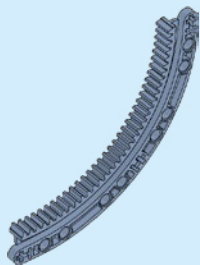




2x
6234348



2x
6468983



8x
6474160



5x
6372479



1x
6449564



1x
6056241



1x
6475306

74



24x
6245265



4x
6240217



2x
6274747



12x
6240227



12x
6171727



1x
6099730



1x
4622062



1x
6365966



1x
6462019



1x
6465625



1x
4211193



4x
6201911



1x
4211194



2x
4211186



8x
6135494



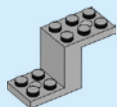
14x
4550325



10x
4211564



5x
6123809



1x
6171067



32x
4211412



3x
6336539



2x
6326478



2x
6301425



8x
4211466



2x
6028813



1x
6102357



8x
6212077



8x
4211445



8x
4211438



1x
4211837



1x
4211406



1x
4211408



2x
6448793



1x
6117967



1x
4654582



4x
6337268



1x
6276045



12x
4211444



2x
6420741



18x
6248890



6x
4211475



3x
6059033



1x
4211473



3x
4211758



8x
6173127



8x
4211111



8x
4210917



2x
4211000



35x
6445057



2x
6309059



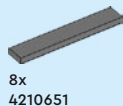
8x
4211094



4x
4211065



1x
4211056



8x
4210651



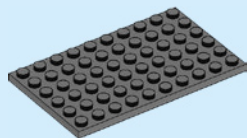
8x
4210998



1x
4210678



4x
4210794



1x
4211114



2x
6271752



2x
6388118



1x
6344754



4x
4210660



4x
6123814



12x
6055313



2x
6276870



3x
6454959



8x
6395635



8x
6083620



2x
6429920



2x
4629920



2x
4629920



2x
4490599



5x
6092594



1x
4585493



2x
6390147



2x
6473944



1x
4633691



1x
6167576



1x
6214214



1x
6158415



1x
6223733



1x
6223733



2x
6471481



3x
6473803



5x
6464814



21x
6469858



2x
6468172



2x
6468172



1x
6474127



1x
6474127



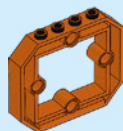
1x
6474127



1x
6474127



1x
6474127



12x
6468285



8x
6475042



5x
6469086



16x
6466720



2x
6467809



8x
6467485



6x
6468361



6x
6468361



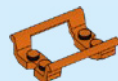
1x
6466716



1x
6466716



1x
6466716



2x
6468985



8x
6475042



5x
6469086



16x
6466720



2x
6467809



8x
6467485



6x
6468361



6x
6468361



1x
6466716



1x
6466716

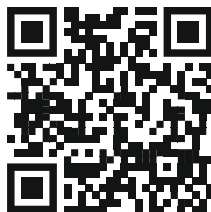


1x
6466716



 [LEGO.com/service](https://www.LEGO.com/service)

YOU COULD **WIN**



Scan this QR code or go to **LEGO.COM/PRODUCTFEEDBACK** and give us your short feedback about this LEGO® set for a chance to win a cool LEGO prize.

Terms and Conditions apply*

EN: YOU COULD WIN. Terms and Conditions apply* **DE: Du könntest GEWINNEN.** Es gelten die Teilnahmebedingungen* **FR: Tu pourrais GAGNER.** Des conditions s'appliquent* **IT: Potresti VINCERE tu.** Termini e condizioni sono applicabili* **ES: Puedes GANAR.** Aplican términos y condiciones* **PT: Poderá GANHAR.** Aplicam-se termos e condições* **ZH: 轻松获奖. 条款和条件适用*** **PL: Szansa na WYGRANĄ.** Obowiązują warunki korzystania* **CS: Máte šanci VYHRÁT.** Platí všeobecné smluvní podmínky* **SK: Máte šancu VYHRAŤ.** Platia všeobecné zmluvné podmienky* **HU: TE IS NYERHETSZ.** Felhasználási feltételek érvényesek* **RO: Ai putea CÂȘTIGA.** Se aplică termenii și condiții* **BG: Можете да СПЕЧЕЛИТЕ.** Има определени правила и условия* **LV: Tu vari LAIMĒT.** Ir spēkā noteikumi un nosacījumi.* **ET: Sul on võimalus VÕITA.** Kehtivad tingimused* **LT: Jūs galite LAIMĖTI.** Taikomos sąlygos*

*LEGO.com/productfeedback-terms