



# BRICK 'HEADZ

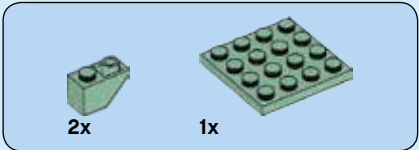
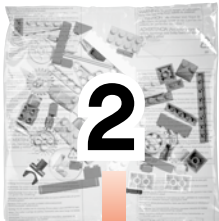
41614



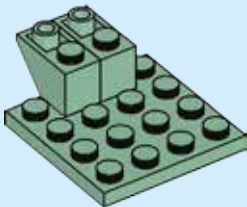
 [LEGO.com/brickheadz](https://www.LEGO.com/brickheadz)

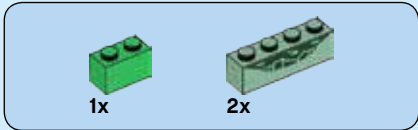
BLUE

48

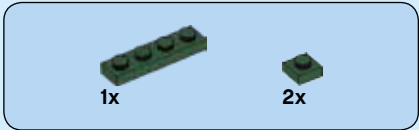
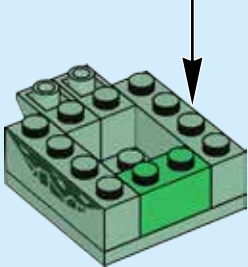
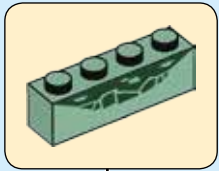


1

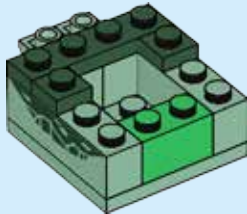




2



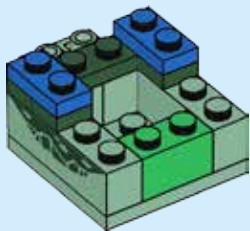
3





2x

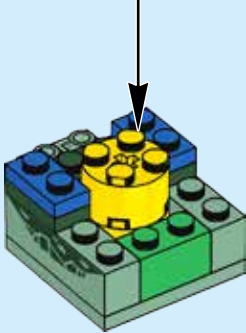
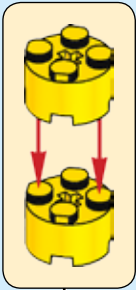
4



4



5



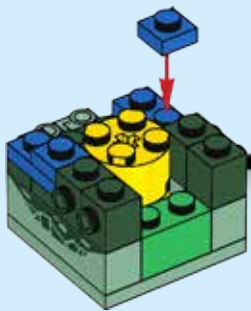


2x

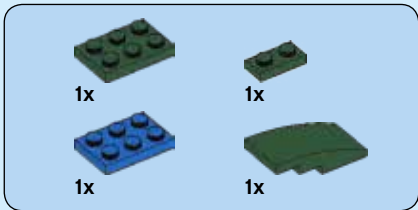


4x

6

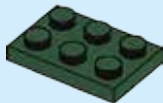


6

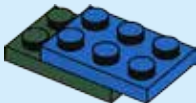


**7**

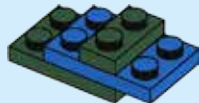
**1**



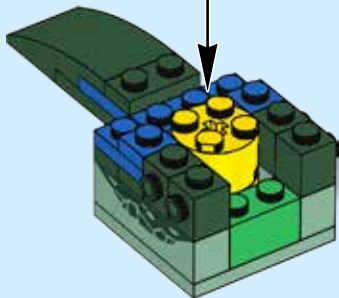
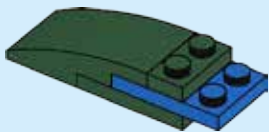
**2**



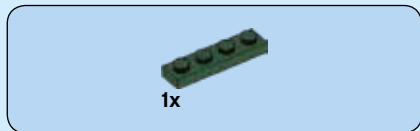
**3**



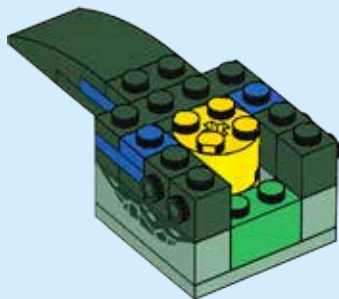
4

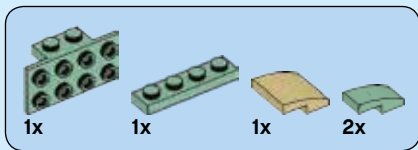




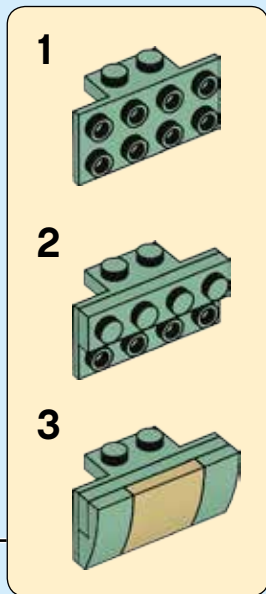
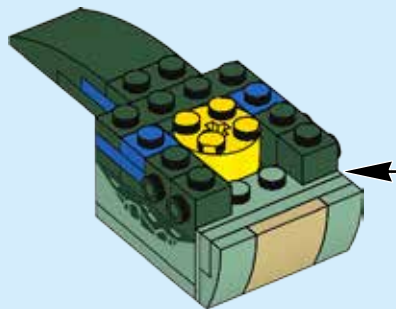


8



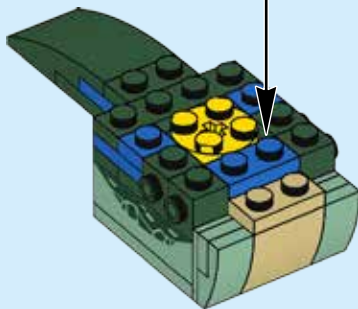
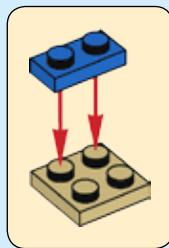


9





10





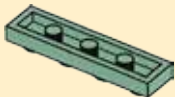
2x



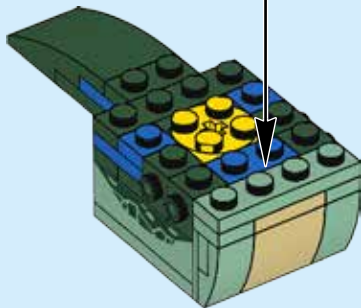
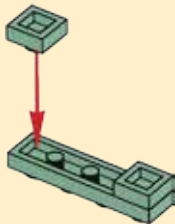
1x

# 11

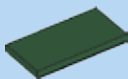
1



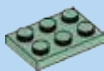
2



12

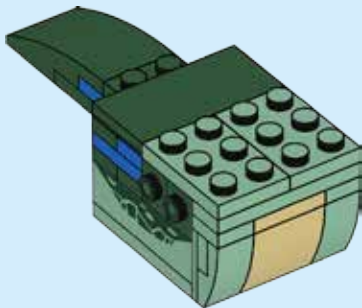


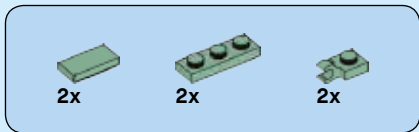
1x



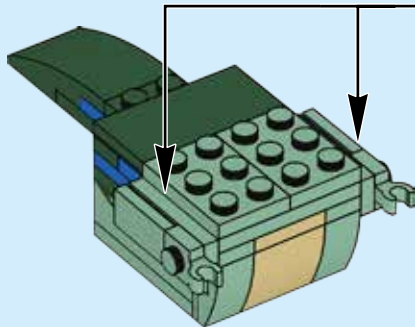
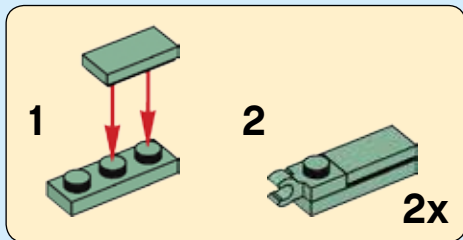
2x

# 12





13



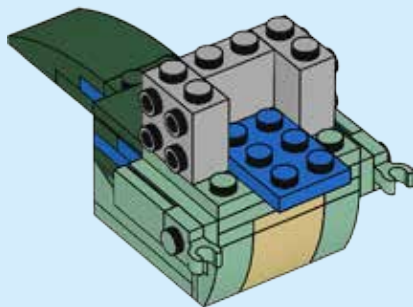


1x



3x

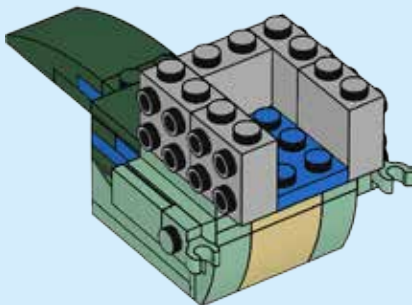
# 14





2x

15

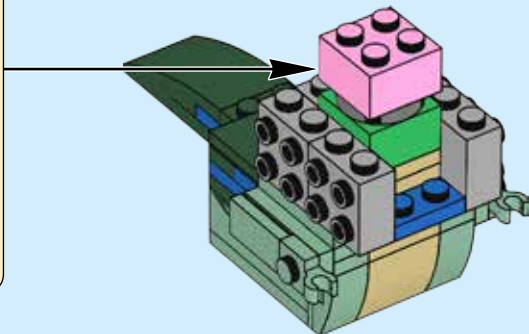
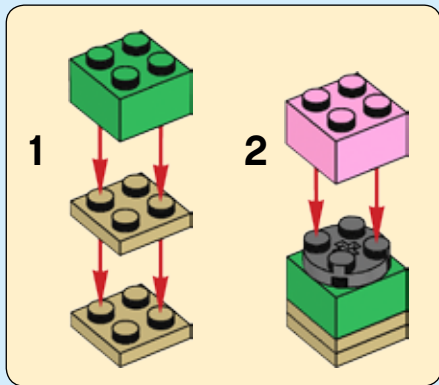


16





# 16



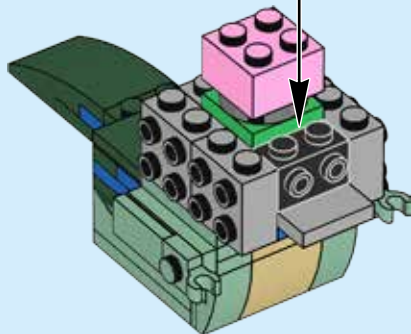
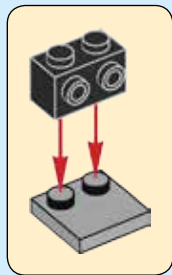


1x



1x

17

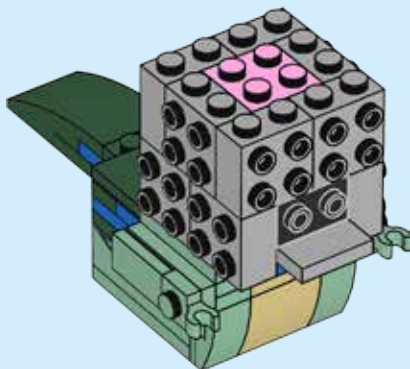


18



6x

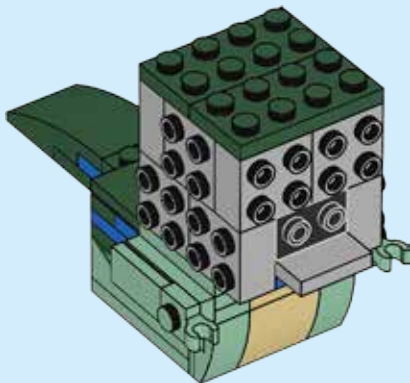
18





2x

19

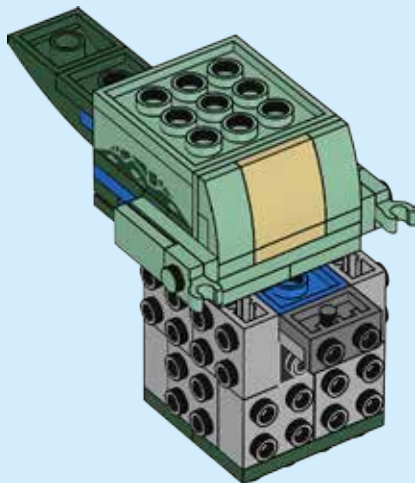
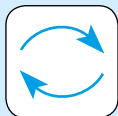


20



1x

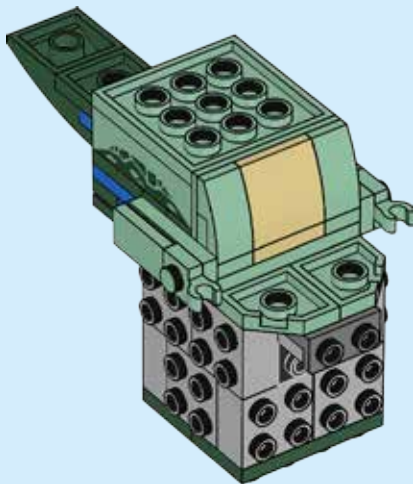
20





2x

21

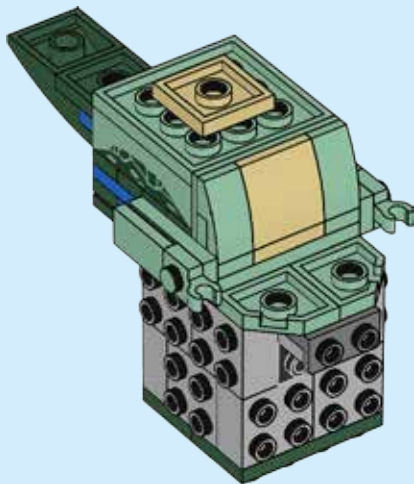


22



1x

22





2x



2x



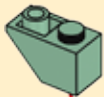
2x



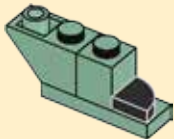
2x

# 23

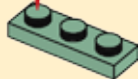
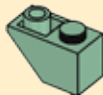
1



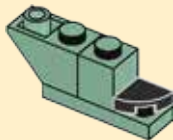
2



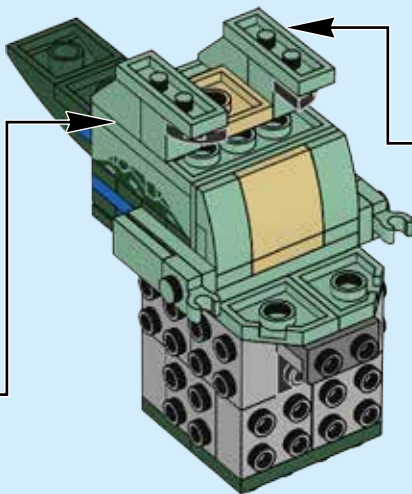
1



2



24





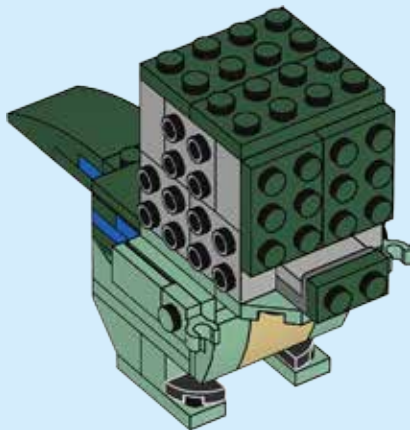
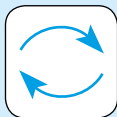


2x



1x

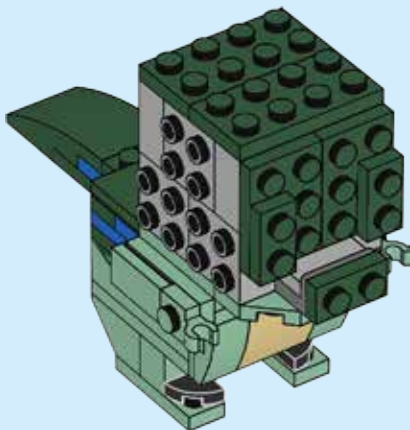
# 24





2x

25

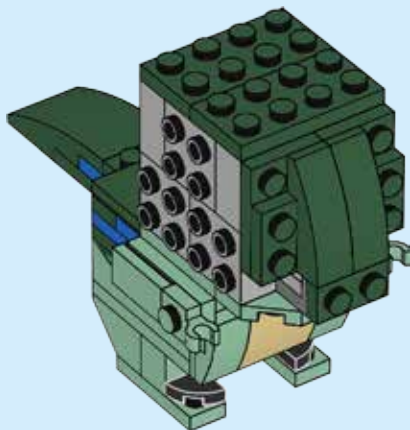


26



2x

26



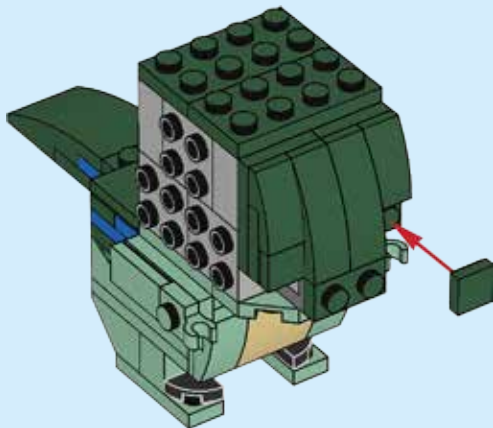


2x



2x

# 27



28

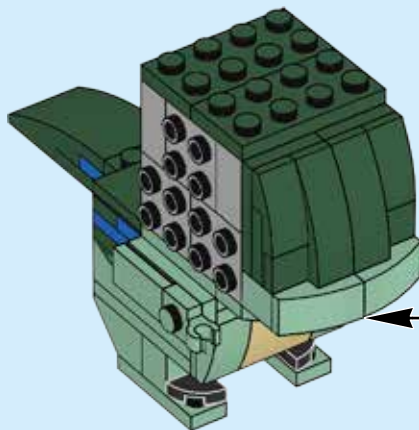


2x

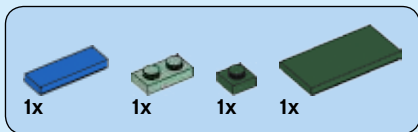


2x

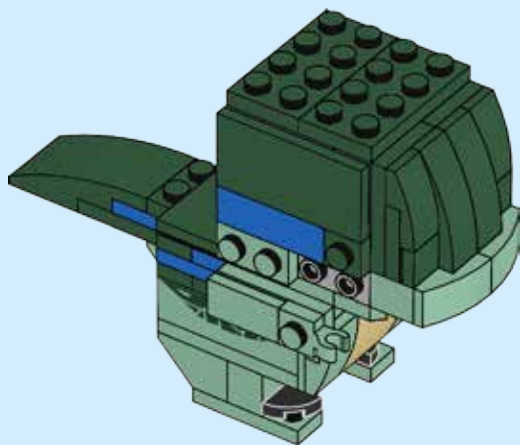
# 28



2x



29



30

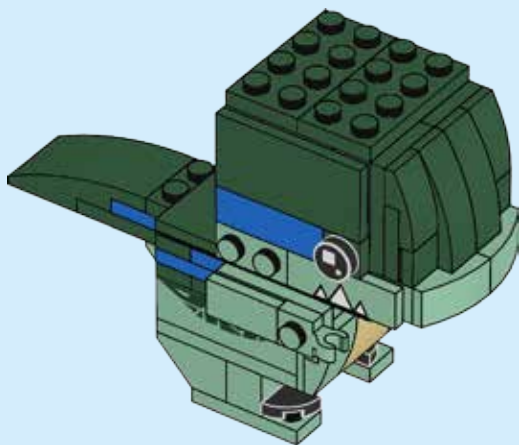


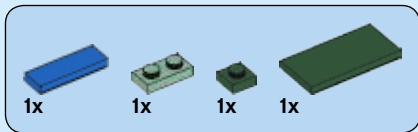
1x



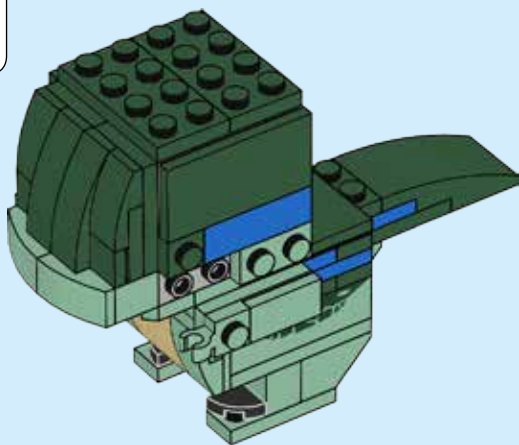
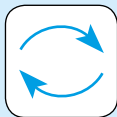
1x

# 30





31



32



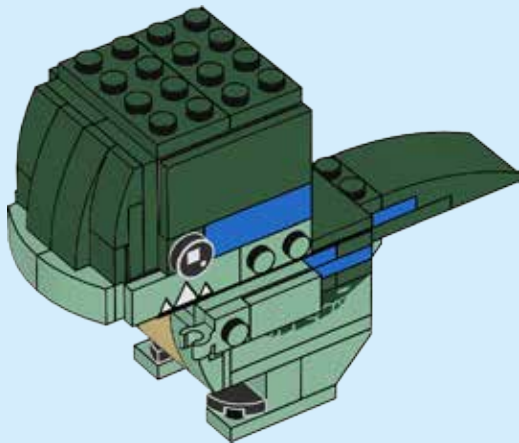


1x



1x

# 32





2x

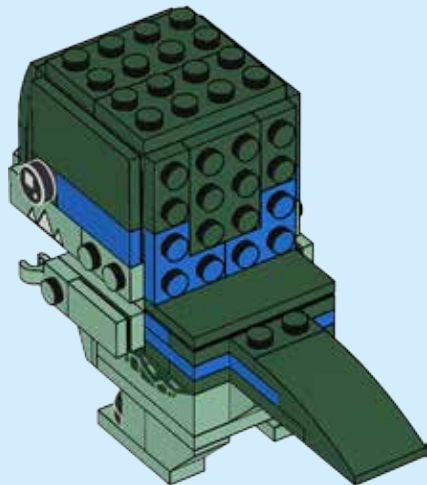


1x

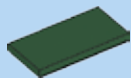


2x

# 33

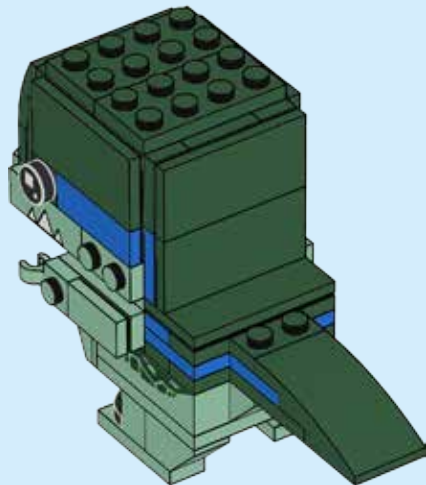


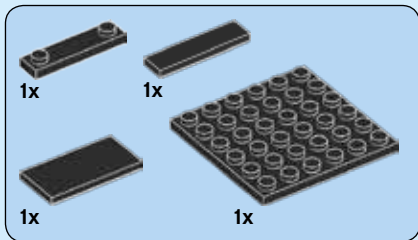
34



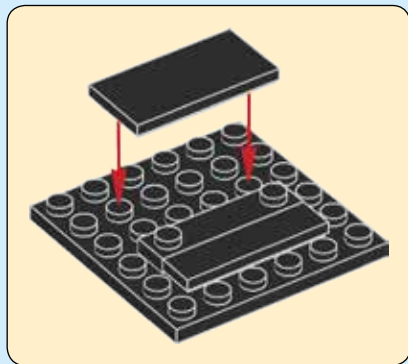
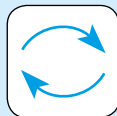
2x

34

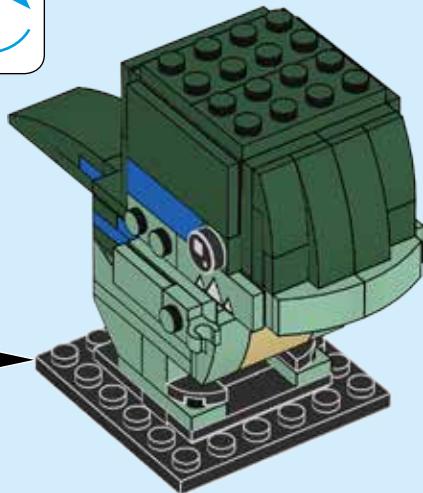




35



36





75926



75927



75928



Jurassic World is a trademark and copyright of Universal Studios and Amblin Entertainment, Inc. Licensed by Universal Studios. All Rights Reserved.

  
2x  
4159553

  
2x  
4624086

  
2x  
6177314

  
4x  
4114084

  
1x  
6046924

  
2x  
6173057

  
2x  
4118790

  
1x  
6173056

**38**

  
1x  
4550324

  
1x  
6122047

  
2x  
614321

  
2x  
302423

  
3x  
302323

  
2x  
242023

  
2x  
4587840

  
2x  
302123

  
4x  
6178627

  
2x  
6172383

  
1x  
6138173

  
1x  
6016172

  
2x  
243126

  
2x  
4599499

  
2x  
4560182

  
2x  
395826

  
1x  
4107736

  
3x  
300328

  
5x  
4528981

  
2x  
4528482

  
2x  
4667595

  
4x  
6055169

  
2x  
6055171

  
4x  
6055222

  
6x  
6013102

  
2x  
6055225

  
2x  
4267850

  
4x  
4650244

  
2x  
6020923

  
2x  
4586057

  
1x  
6101296

  
5x  
6234841

  
2x  
6099189

  
4x  
4521948

  
2x  
6227077

  
2x  
6233984

  
4x  
4623297

  
2x  
4616578

  
2x  
4655080

  
4x  
6196591



4x  
6069257



2x  
6234828



1x  
6227074



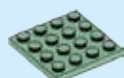
2x  
6184348



2x  
6100234



2x  
6233989



1x  
6227073



2x  
6233985



4x  
4221744



3x  
4211150



1x  
4211151



2x  
4211257



4x  
4211190



1x  
4211225



1x  
4211186



2x  
6215606



2x  
6167690



4x  
6021997



7x  
6218360



16x  
6167646



8x  
6177535



4x  
6093494



1x  
6071229



1x  
4514195



1x  
4632575



25x  
6123809



1x  
4657366



1x  
6212077



2x  
4550359



2x  
6142505



2x  
6062089



1x  
6086765



2x  
614324



1x  
6234840



2x  
4211042



1x  
6000606



**Customer Service**

**Kundenservice**

**Service Consommateurs**

**Servicio Al Consumidor**

**LEGO.com/service or dial**



**: 00800 5346 5555**

**: 1-800-422-5346**



# BRICK 'HEADZ

#BRICKHEADZ



LEGO and the LEGO logo are trademarks of the/  
sont des marques de commerce du/ son marcas  
registradas de LEGO Group. ©2018 The LEGO Group.  
6237663

Jurassic World is a trademark and copyright of  
Universal Studios and Amblin Entertainment, Inc.  
Licensed by Universal Studios. All Rights Reserved.