



**BRICK
HEADZ**

WIZARDING
WORLD

40618



Harry Potter



 **FR**
DONNEZ
OU
RECYCLEZ

 OU  OU 

ASSOCIATION MAGASIN DÉCHÈTERIE

Adresses sur quefairedemesdechets.fr




LEGO.com/sustainable-packaging



BUILDER



Apple and the Apple logo are trademarks of Apple Inc., registered in the U.S. and other countries and regions. App Store is a service mark of Apple Inc. Google Play and the Google Play logo are trademarks of Google LLC. Tencent and the Tencent logo are trademarks of Tencent Inc.

 [LEGO.com/devicecheck](https://www.lego.com/devicecheck)

EN Ask parents' permission before going online | **DE** Eltern um Erlaubnis bitten, bevor du online gehst | **FR** Demande l'autorisation d'un parent avant d'aller en ligne | **IT** Chiedi il permesso ai tuoi genitori prima di andare online | **ES** Pídeles permiso a tus papás antes de conectarte a Internet | **PT** Peça autorização aos pais antes de acederes online | **ZH** 上网前应先征得父母的同意 | **PL** Poproś rodziców o zgodę, zanim wejdiesz do Internetu | **CS** Než půjdeš na internet, požádej rodiče o svolení | **SK** Skôr než pôjdeš na internet, vypýtaj si povolenie od rodičov | **HU** Kérj szülői engedélyt, mielőtt online csatlakoznál! | **RO** Cere permisiunea părinților înainte de a te conecta online | **BG** Поискайте разрешение от родител, преди да влезете онлайн | **LV** Pirms došanās tiešsaistē palūdz atļauju vecākiem | **ET** Enne Interneti kasutamist küsi vanematelt luba | **LT** Prieš prisijungdami prie interneto, atsiklauskite tėvų

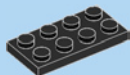
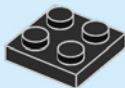






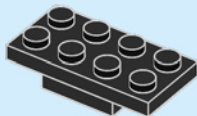
1x

1



1x

2





4x



2x



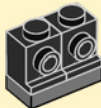
2x

3

1



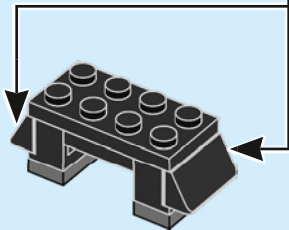
2



3



2x



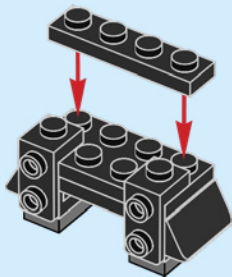


1x



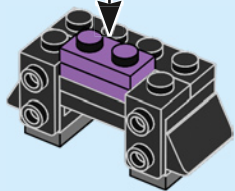
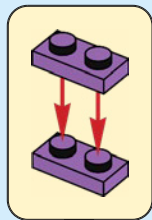
2x

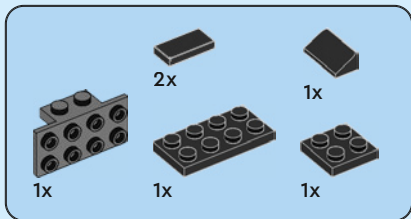
4



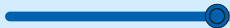
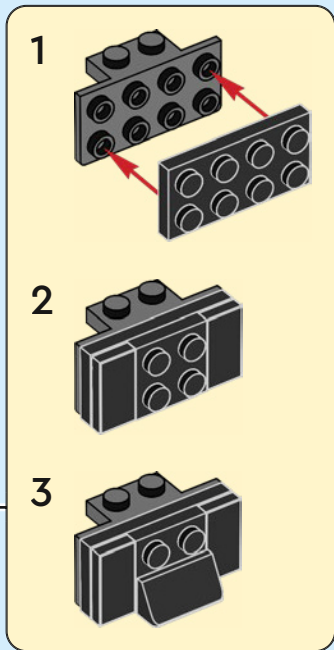
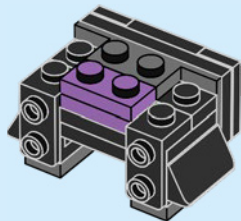
2x

5





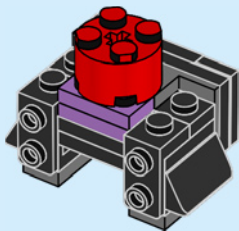
6

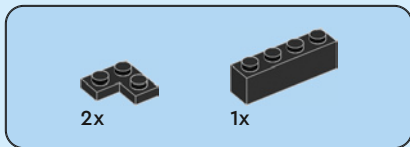




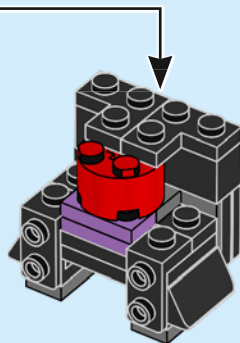
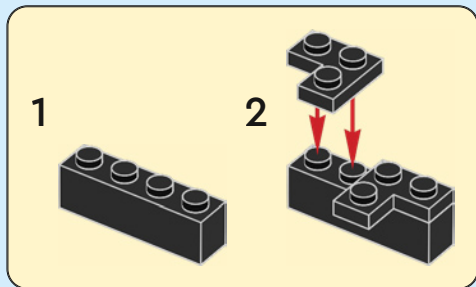
1x

7





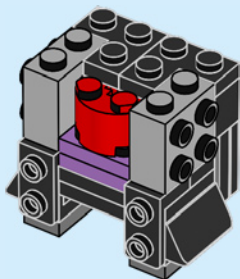
8





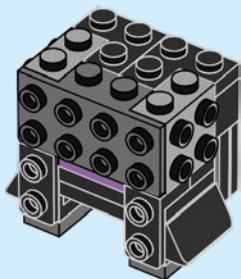
2x

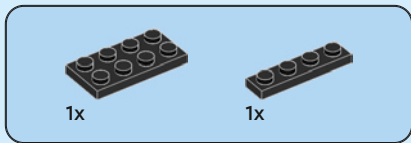
9



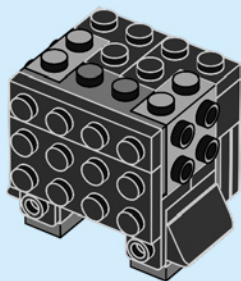
1x

10





11





2x

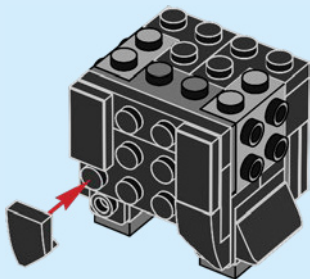


1x



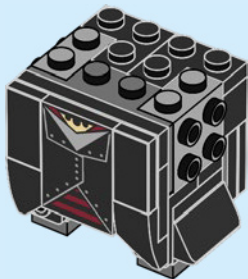
1x

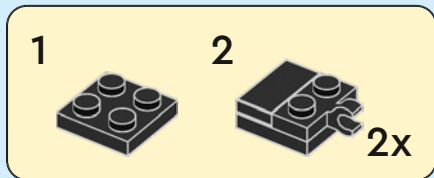
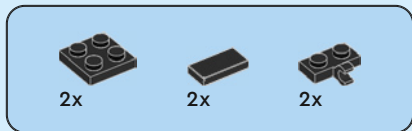
12



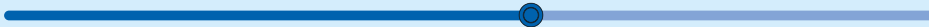
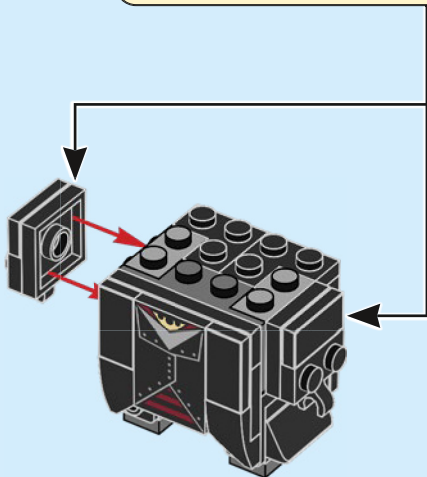
1x

13





14



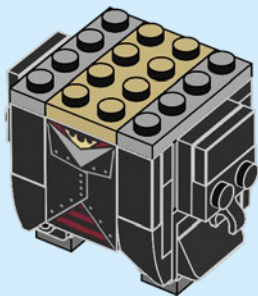


1x



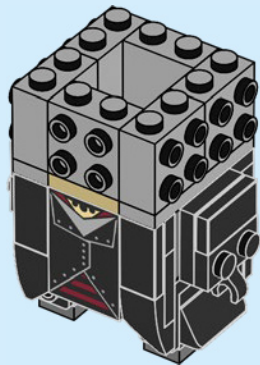
2x

15



6x

16





2x

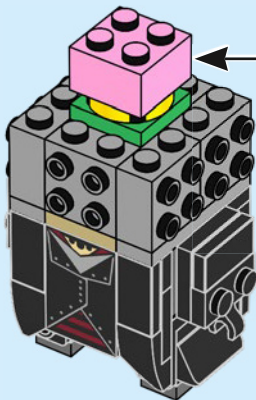


1x

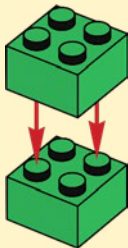


1x

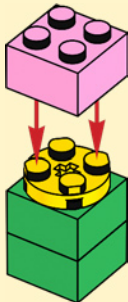
17



1



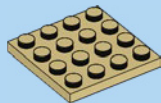
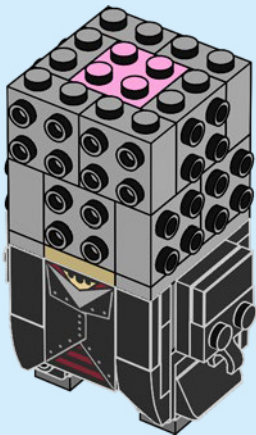
2





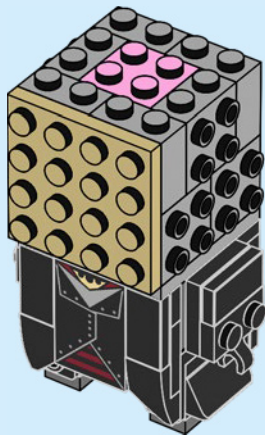
6x

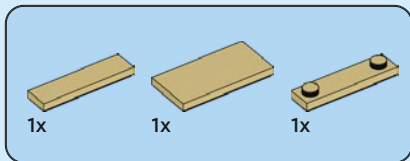
18



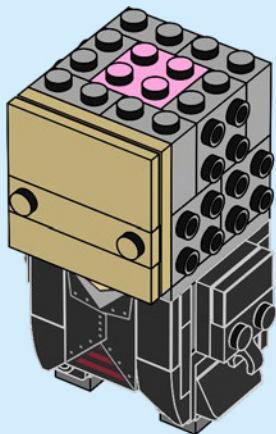
1x

19

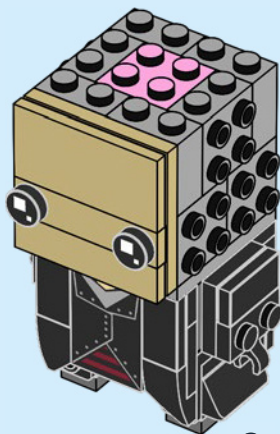




20



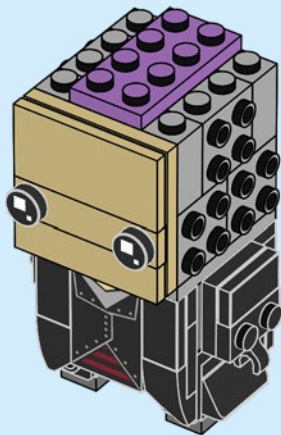
21





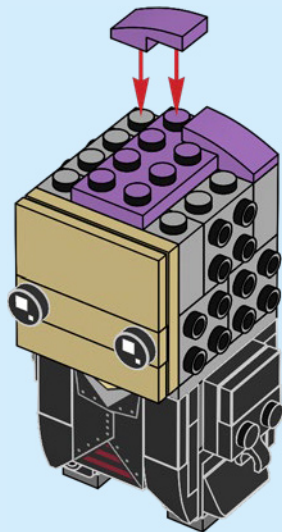
1x

22



2x

23



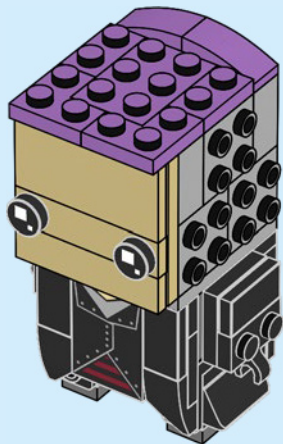


2x



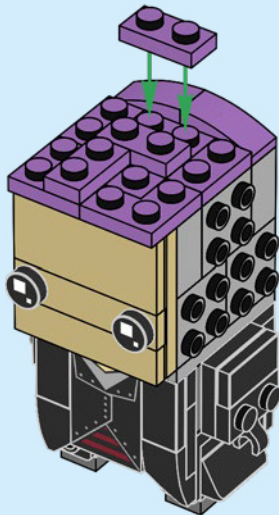
2x

24



3x

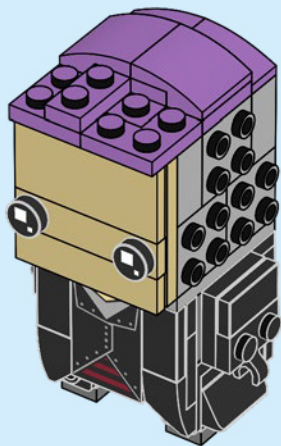
25





2x

26

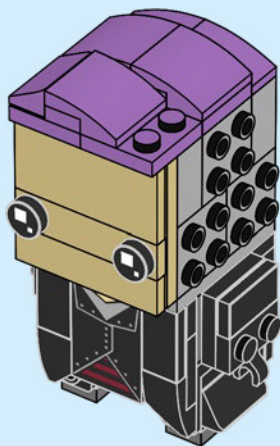


1x



1x

27





2x



3x



1x



1x



1x



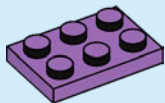
2x



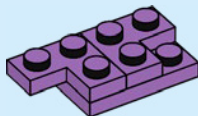
1x

28

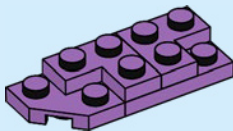
1



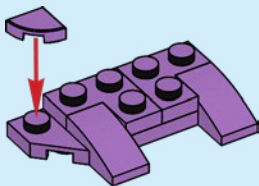
2



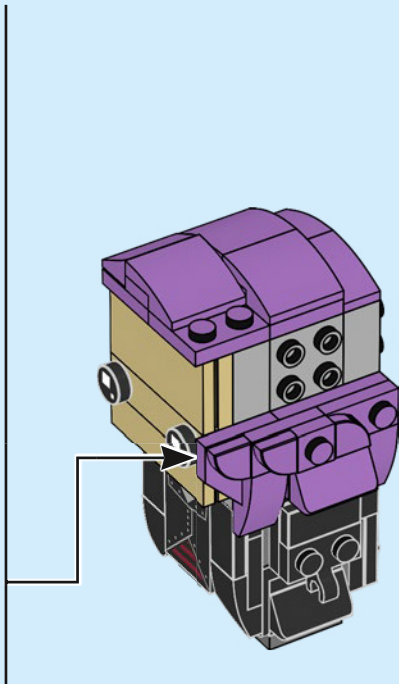
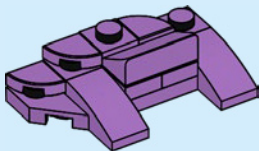
3

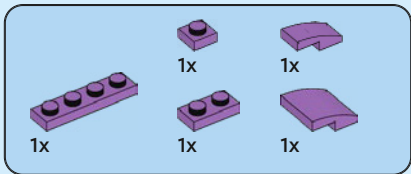
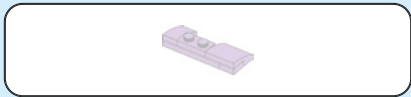


4



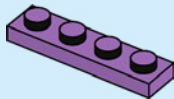
5



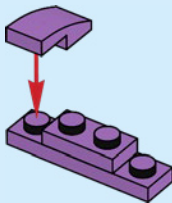


29

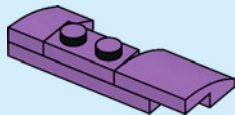
1



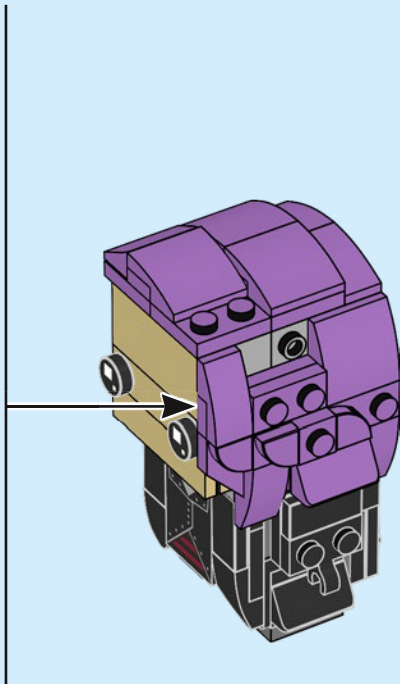
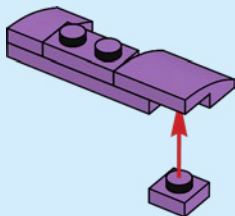
2



3



4



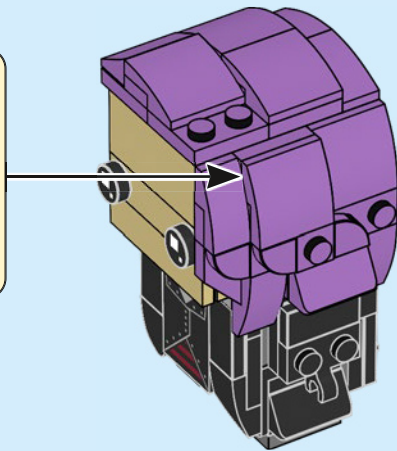
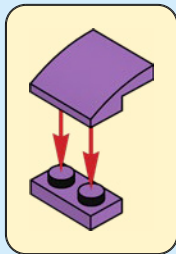


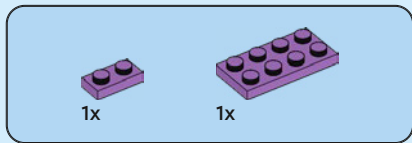
1x



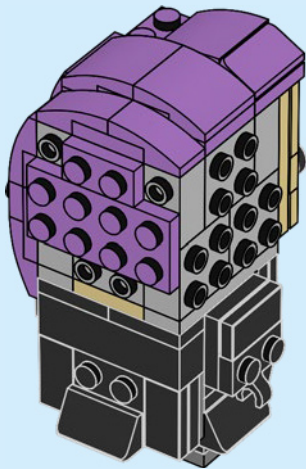
1x

30





31



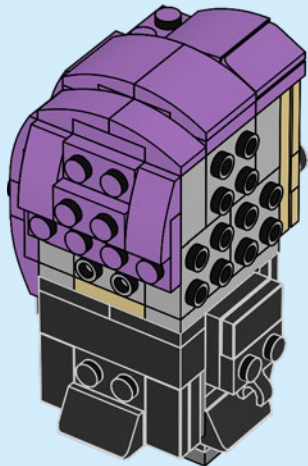


1x



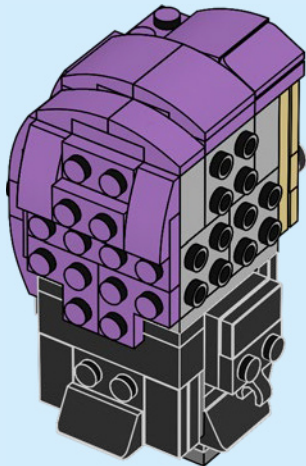
2x

32



2x

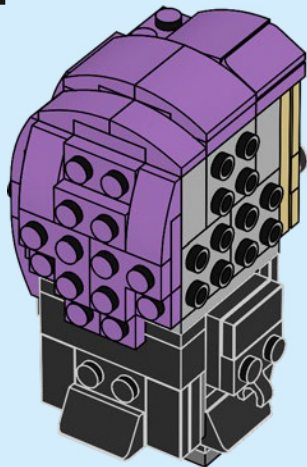
33





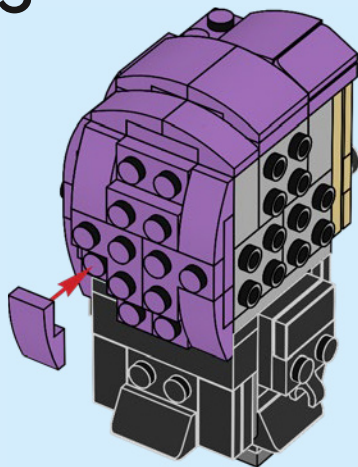
2x

34



2x

35





1x



1x

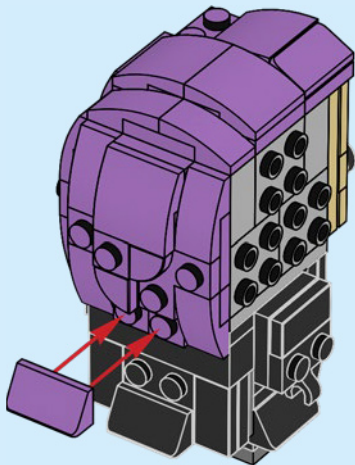


2x



1x

36





2x



3x



1x



1x



1x



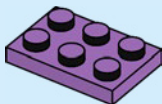
2x



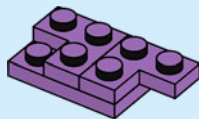
1x

37

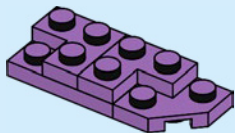
1



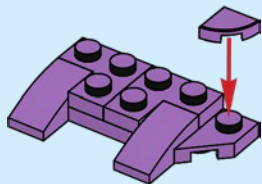
2



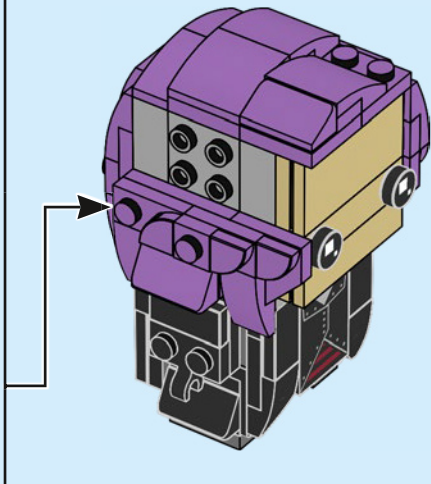
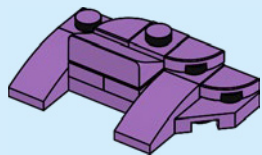
3

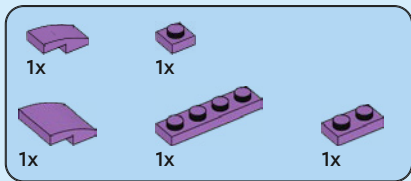
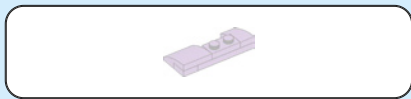


4



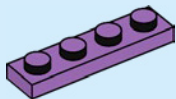
5



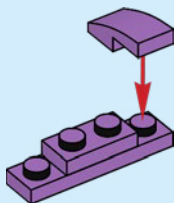


38

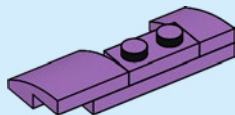
1



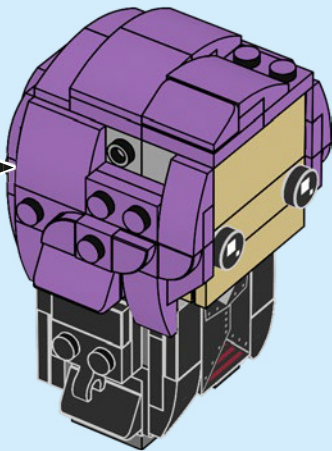
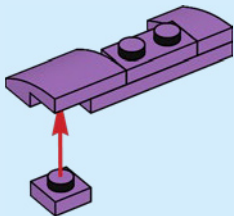
2



3



4



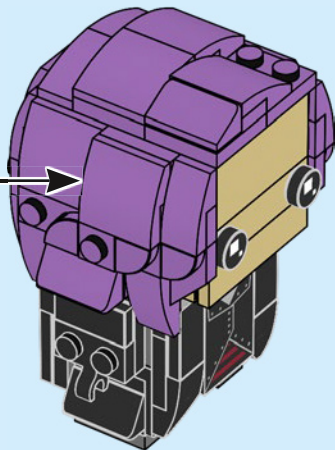
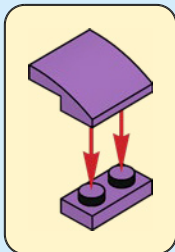


1x



1x

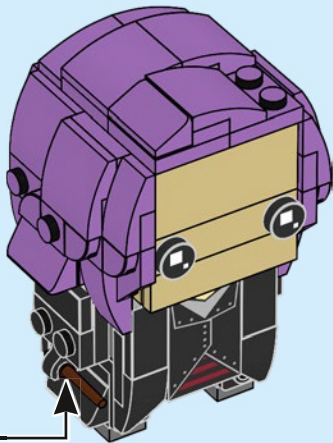
39

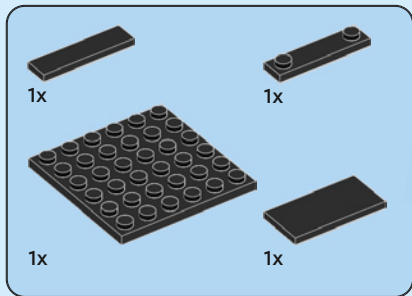




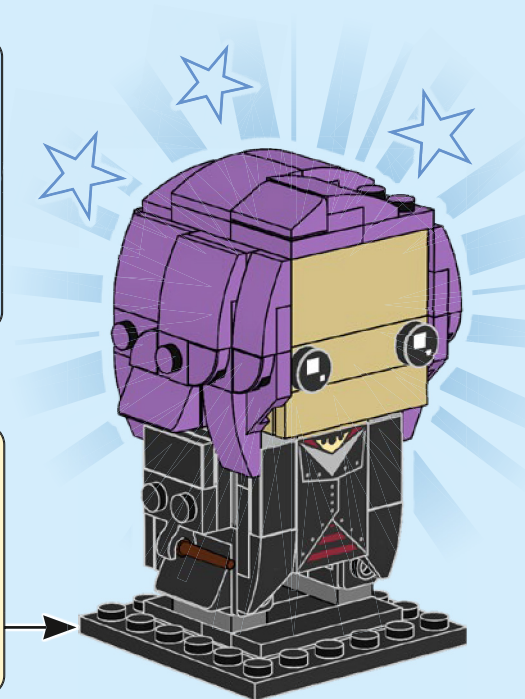
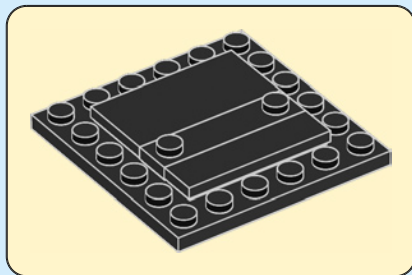
1x

40





41





1x
6257600



1x
4550324



1x
4114309



1x
6122047



1x
4243824



6x
302323



2x
306923



2x
302223



8x
6445163



6x
362323



2x
6194751



6x
243123



6x
302023



4x
6284077



1x
6270027



4x
407026



1x
6181720



2x
6380236



1x
6181713



3x
4548180



2x
6313116



2x
242026



4x
302226



6x
306926



3x
302026



2x
4560182



1x
301026



2x
371026



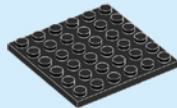
2x
6254045



2x
243126



1x
6445165



2x
395826



2x
6046979



2x
371001



4x
403224



1x
6270028



2x
6035291



2x
6313124



2x
4216695



2x
4271949



2x
6196221



4x
4211189



5x
4211194



1x
6257604



1x
4579690



8x
6199893



5x
4619521



4x
6335182



13x
4619512



2x
6424858



12x
6136331



10x
4619517



8x
6139090



2x
6344844



2x
4619524



2x
4619516



2x
614321



28x
6123809



2x
4211445



4x
6336391



8x
4655695



1x
4613192



1x
6445164



1x
6047422



1x
6030277



5x
4211063



2x
6118832



2x
4550359



4x
300328



1x
6062089



2x
6111685



LEGO.com/service

YOU COULD

WIN



Scan this QR code or go to
LEGO.COM/PRODUCTFEEDBACK and give us
your short feedback about this LEGO® set
for a chance to win a cool LEGO prize.
Terms and Conditions apply*

EN: YOU COULD WIN. Terms and Conditions apply* **DE: Du könntest GEWINNEN.** Es gelten die Teilnahmebedingungen* **FR: Tu pourrais GAGNER.** Des conditions s'appliquent* **IT: Potresti VINCERE tu.** Termini e condizioni sono applicabili* **ES: Puedes GANAR.** Aplican términos y condiciones* **PT: Poderá GANHAR.** Aplicam-se termos e condições* **ZH: 轻松获奖. 条款和条件适用*** **PL: Szansa na WYGRANĄ.** Obowiązują warunki korzystania* **CS: Máte šanci VYHRÁT.** Platí všeobecné smluvní podmínky* **SK: Máte šancu VYHRÁT.** Platia všeobecné zmluvné podmienky* **HU: TE IS NYERHETSZ.** Felhasználási feltételek érvényesek* **RO: Ai putea CÂȘTIGA.** Se aplică termenii și condiții* **BG: Можете да СПЕЧЕЛИТЕ.** Има определени правила и условия* **LV: Tu vari LAIMĒT.** Ir spēkā noteikumi un nosacījumi.* **ET: Sul on võimalus VÕITA.** Kehtivad tingimused* **LT: Jūs galite LAIMĖTI.** Taikomos sąlygos*

*[LEGO.com/productfeedback-terms](https://www.lego.com/productfeedback-terms)

LEGO and the LEGO logo are trademarks of the LEGO Group. ©2023 The LEGO Group.

WIZARDING WORLD and all related trademarks, characters, names, and indicia are © & ™ Warner Bros. Entertainment Inc. Publishing Rights © JKR. (s23)

6505942