



# IDEAS

40448



LEGO.com



# IDEAS



I have always had a great passion for LEGO® bricks! It started when I was a boy and I just think I never really grew out of it. My LEGO passion was reignited when I had my son, as I remembered all my childhood memories with LEGO sets and it has just stayed with me ever since. When I build now, I mostly do it without a building instruction. For me it is a great way to be creative and have a little touch of fun and imagination in my everyday and together with my family. I think my passion for building without building instructions is what led me to the LEGO Ideas community. I remember the first LEGO Ideas competition I joined, as my wife challenged me to build a location from the Gilmore Girls series. I took the challenge and submitted my build and just found LEGO Ideas a great platform to show my models

and what I can do. I have entered some competitions since then, and have learned that my models are best when I have a true passion for the competition. It just helps the creativity and imagination, and I feel these models. So I was thrilled when I saw the Vintage Car competition – I just knew that this was my competition, as I have had vintage cars as a passion for many years. I own a nearly 50-year-old car, and minifigure-scaled vehicles in LEGO bricks are some of my favorite builds, so I knew this competition was for me! The model has a special place in my heart, as I was inspired by my daughter in its design. The teal color is my daughter's favorite color, and she helped me pick it when I was building the model. Also, winning the competition made me extremely proud. I was walking around

with the biggest smile on my face when I learned I was the winner, and it was so difficult keeping the secret, as people from the fan community started to reach out to me. I have just been overwhelmed by the interest and positive feedback for the model, and I cannot wait to see it in the LEGO Brand Stores. I will encourage all the builders of tomorrow to try experimenting with free builds and the fan competitions, and my best advice for you is that it is not about your building skills and how complex models you can make. The greatest models are built when you are having fun and when you follow your passions, as they express your personality and thereby a part of you.

*Arne Jahnke, LEGO® Ideas Fan Competition Winner and LEGO Enthusiast*



# IDEAS



J'ai toujours été passionné par les briques LEGO® ! Ça a commencé quand j'étais petit, et je ne m'en suis jamais lassé. Ma passion a été ravivée quand j'ai eu mon fils; je me suis alors remémoré tous les moments que j'ai passés avec des ensembles LEGO durant mon enfance, et elle ne m'a pas quitté depuis. Maintenant, quand je construis, je le fais généralement sans instructions de montage. Pour moi, c'est une excellente façon d'être créatif et d'apporter une petite touche de plaisir et d'imagination dans mon quotidien et avec ma famille. Je pense que ma passion pour la construction sans instructions est ce qui m'a conduit vers la communauté LEGO Ideas. Je me souviens du premier concours LEGO Ideas auquel j'ai participé; ma femme m'avait mis au défi de construire un lieu de la série Gilmore Girls. J'ai relevé le défi et soumis ma construction, et j'ai trouvé que LEGO Ideas était une excellente plate-forme pour présenter

mes modèles et montrer ce que je peux réaliser. J'ai participé à quelques concours depuis et je me suis rendu compte que je crée de meilleurs modèles lorsque le concours me passionne tout particulièrement. Ça stimule ma créativité et mon imagination, et je vis à travers ces modèles. J'ai donc été ravi quand j'ai vu le concours de voitures d'époque – ce concours était fait pour moi, puisque je suis passionné des voitures d'époque depuis de nombreuses années. Je possède une voiture qui a près de 50 ans et les véhicules en briques LEGO à échelle de figurine sont parmi mes constructions préférées, donc je savais que je devais participer à ce concours ! Ce modèle occupe une place spéciale dans mon cœur, ma fille ayant inspiré sa conception. Le bleu sarcelle est la couleur préférée de ma fille, et elle m'a aidé à la choisir durant la construction du modèle. De plus, remporter la compétition m'a rendu extrêmement fier. J'étais tout

sourire quand j'ai appris que j'étais le gagnant, et c'était tellement difficile de garder le secret quand les gens de la communauté d'amateurs ont commencé à m'approcher. Je suis renversé par l'intérêt et les commentaires positifs que le modèle a reçus, et je suis impatient de le voir dans les magasins LEGO. J'encourage tous les constructeurs de demain à expérimenter avec les constructions libres et les concours d'amateurs, et mon meilleur conseil est de ne pas vous arrêter à vos compétences de construction ni à la complexité des modèles que vous pouvez faire. Les modèles les plus formidables sont construits lorsque vous vous amusez et donnez libre cours à votre passion, car ils expriment votre personnalité et donc une partie de vous.

*Arne Jahnke, gagnant de la compétition d'amateurs de LEGO® Ideas et passionné de LEGO*



# IDEAS

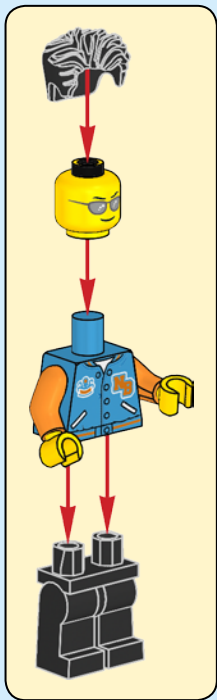


¡Siempre me han apasionado los bricks LEGO®! Todo empezó cuando era un niño y creo que nunca llegué a dejarlo atrás. El nacimiento de mi hijo me hizo recordar los momentos que pasé rodeado de sets LEGO durante mi infancia y reavivó en mí una pasión por LEGO que nunca llegó a abandonarme del todo. Cuando construyo ahora, casi siempre lo hago sin instrucciones de construcción. Para mí es una forma fantástica de expresarme con creatividad y darle un ligero toque de diversión e imaginación a la vida cotidiana junto a mi familia. Creo que fue mi pasión por construir sin instrucciones de construcción lo que me trajo hasta la comunidad de LEGO Ideas. Todavía recuerdo el primer concurso de LEGO Ideas en el que participé: mi mujer me retó a construir un escenario de la serie *Gilmore Girls*. Acepté el desafío, presenté mi propuesta y descubrí que LEGO Ideas es una plataforma ideal para mostrar mis

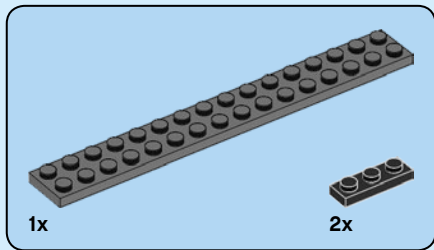
modelos y lo que soy capaz de hacer. He participado en varios concursos desde entonces y he aprendido que mis modelos son mejores cuando el tema del concurso me entusiasma de verdad. Eso me hace ser más creativo e imaginativo, y me siento más unido a los modelos. Me emocioné cuando supe que había un concurso dedicado a los autos clásicos; sabía que era mi oportunidad, ya que los autos antiguos me han fascinado durante muchos años. Tengo un auto de hace casi 50 años y los vehículos a escala de minifigura hechos de bricks LEGO están entre mis favoritos, así que sabía que el concurso era para mí! El modelo tiene un lugar especial en mi corazón, ya que me inspiré en mi hija para diseñarlo. El turquesa es su color favorito y fue ella quien me ayudó a elegirlo cuando estaba construyendo el modelo. Por supuesto, ganar el concurso me hizo sentir profundamente orgulloso. Cuando

supe que había ganado, iba a todas partes con una enorme sonrisa en la cara. Fue muy difícil guardar el secreto, ya que la gente de la comunidad de fans empezó a ponerse en contacto conmigo. Me han impresionado el interés y los comentarios positivos que ha despertado el modelo, y ya quiero verlo en las tiendas LEGO. Animaré a todos los constructores del mañana a que experimenten construyendo libremente y participen en los concursos de fans. El mejor consejo que puedo darles es que no se trata de las habilidades de construcción ni de los complejos que puedan ser sus modelos. Los mejores modelos llegan cuando te diviertes y persigues tus pasiones, ya que entonces expresan tu personalidad y, por tanto, forman parte de ti.

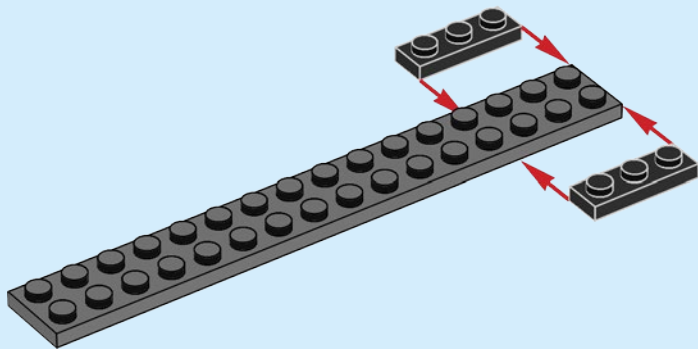
*Arne Jahnke, ganador del concurso para fans de LEGO® Ideas y entusiasta de LEGO*

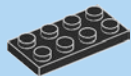






1



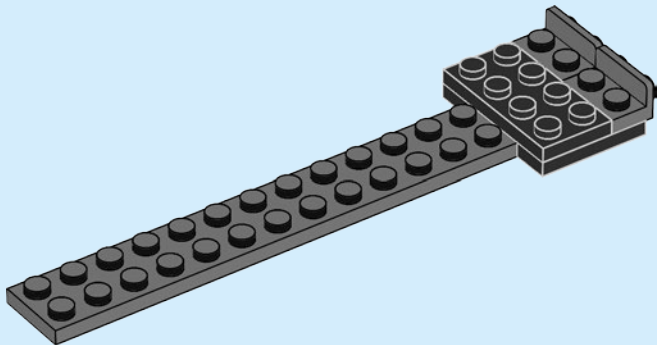


1x



2x

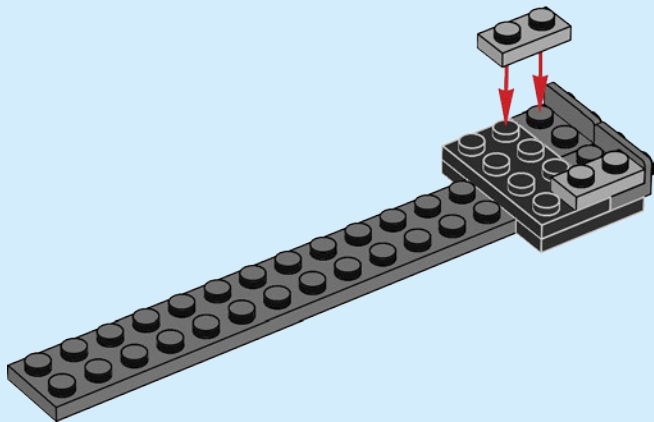
2

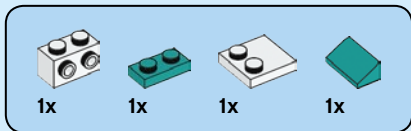




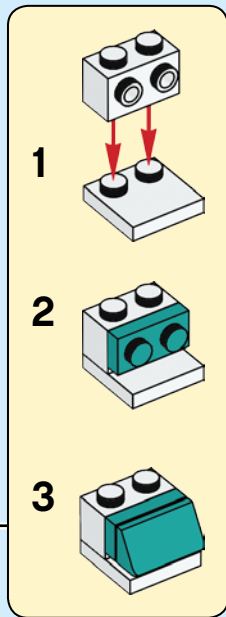
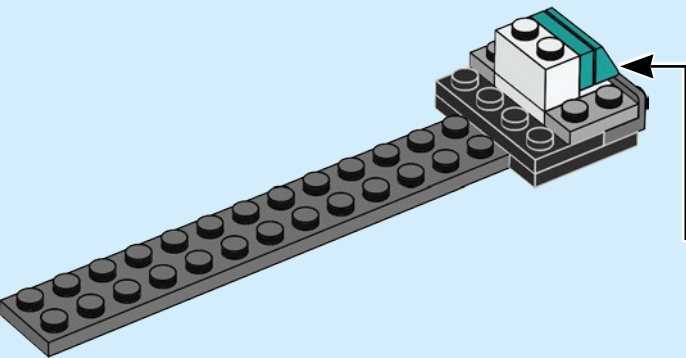
2x

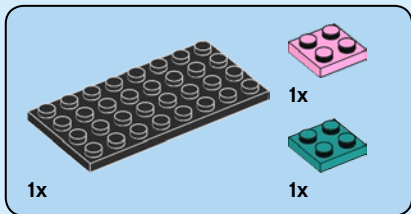
3



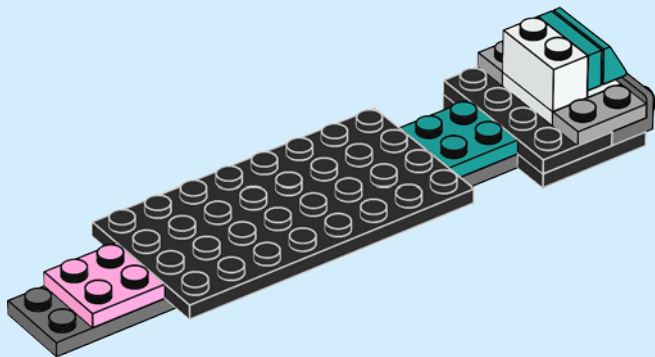


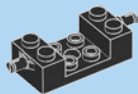
4





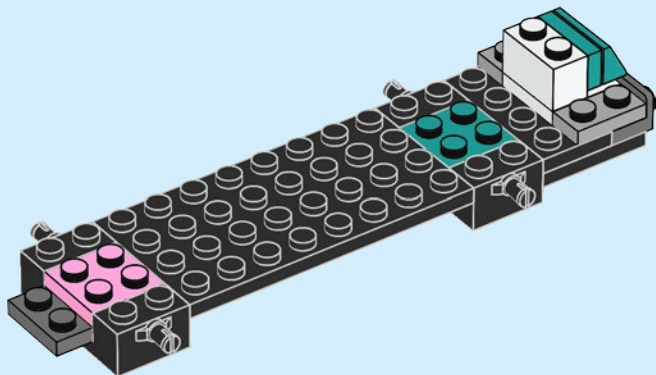
5





2x

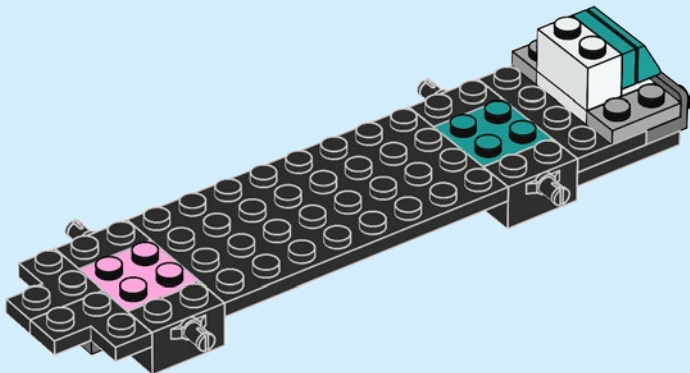
6

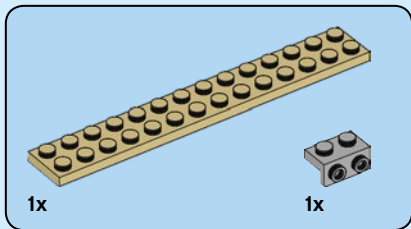




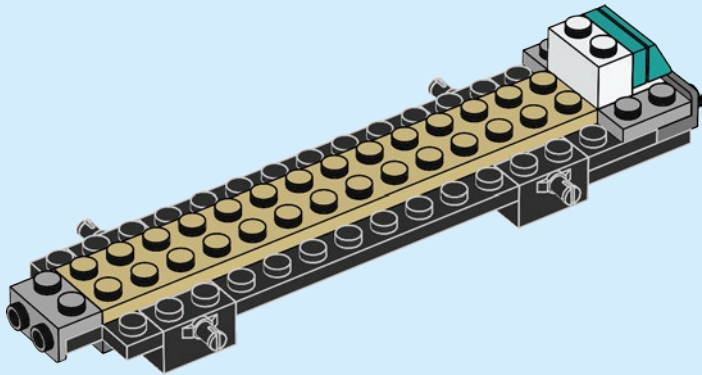
2x

7





8

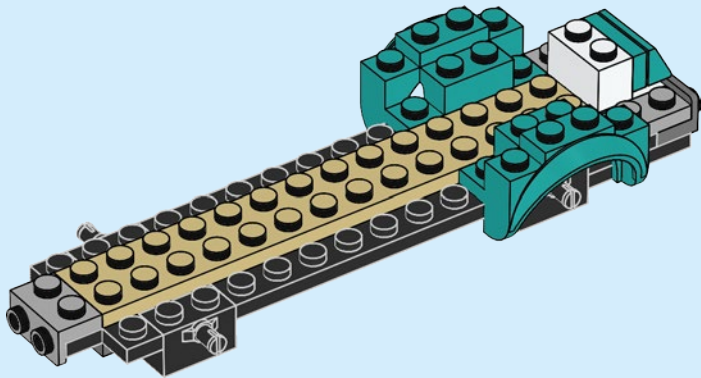






2x

9



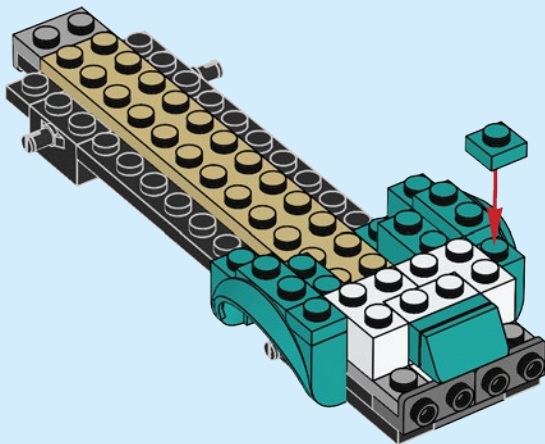


2x



2x

# 10



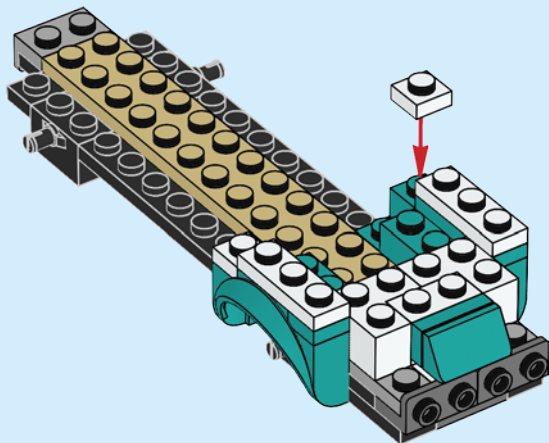


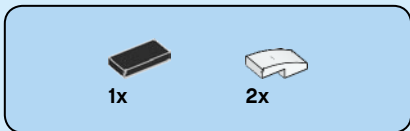
2x



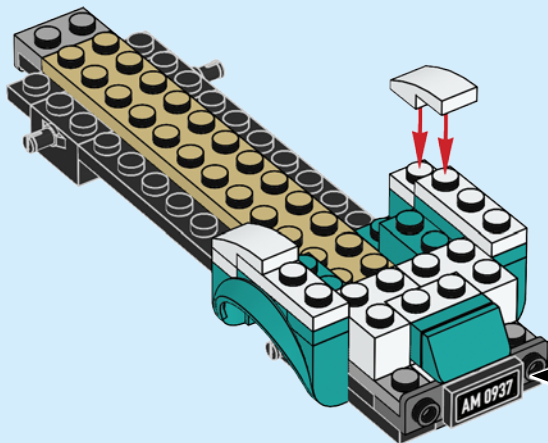
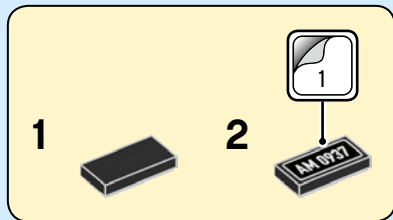
2x

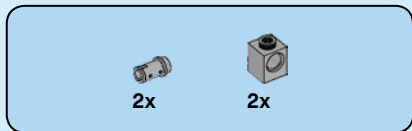
# 11



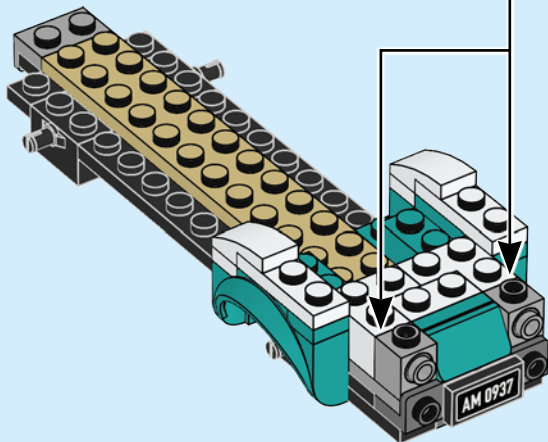
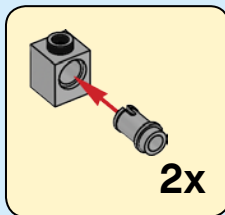


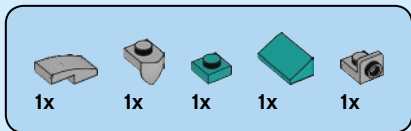
12





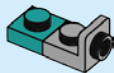
13



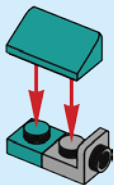


# 14

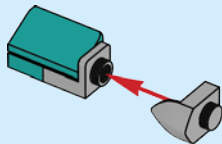
## 1



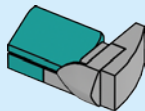
## 2



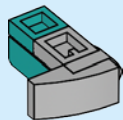
## 3

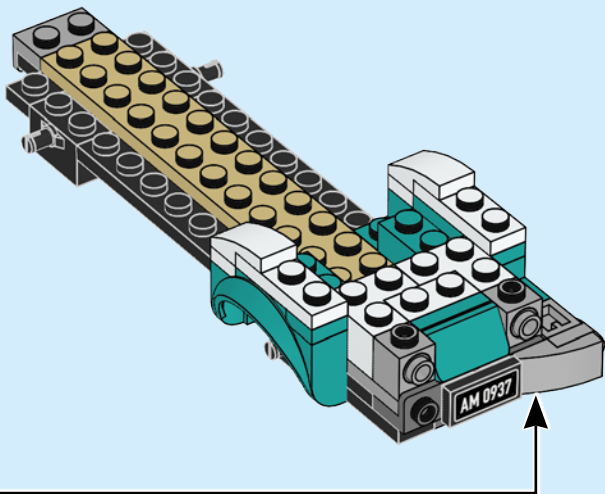


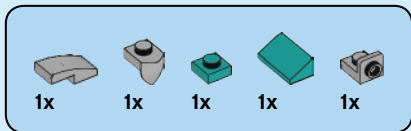
## 4



## 5

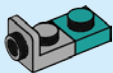




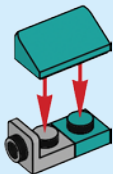


# 15

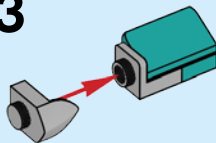
1



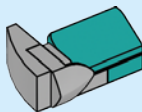
2



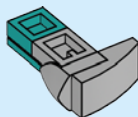
3



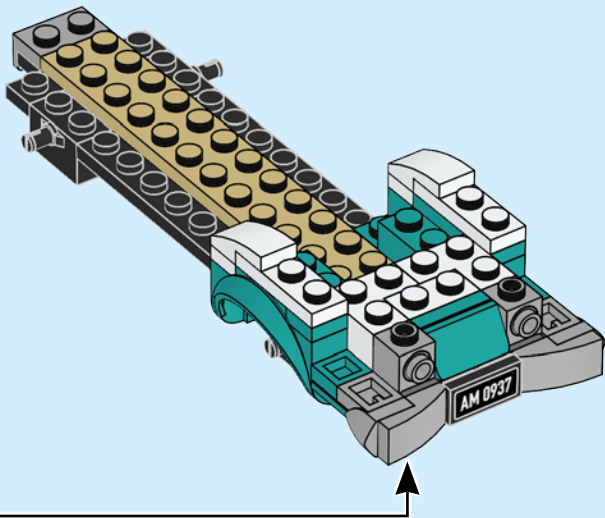
4



5









**2x**



**4x**



**2x**



**2x**

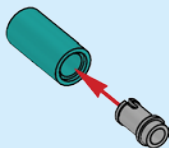
**1**



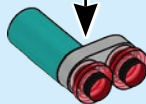
**2**



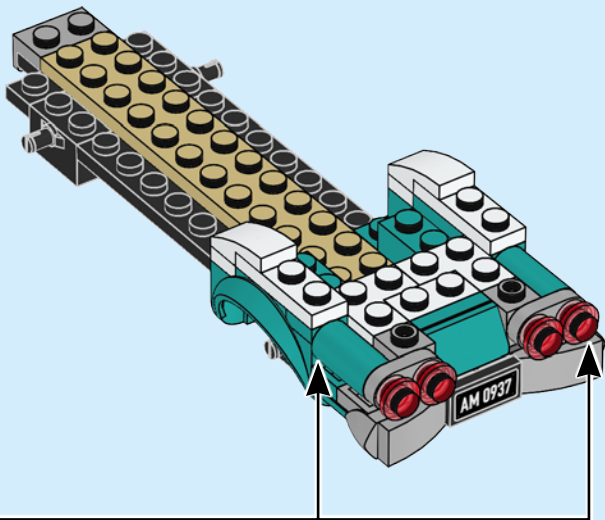
**1**

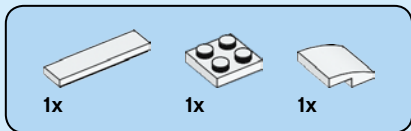


**2**

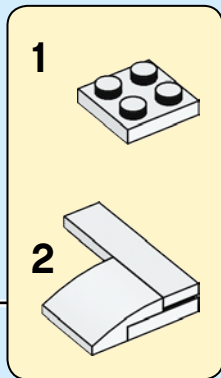
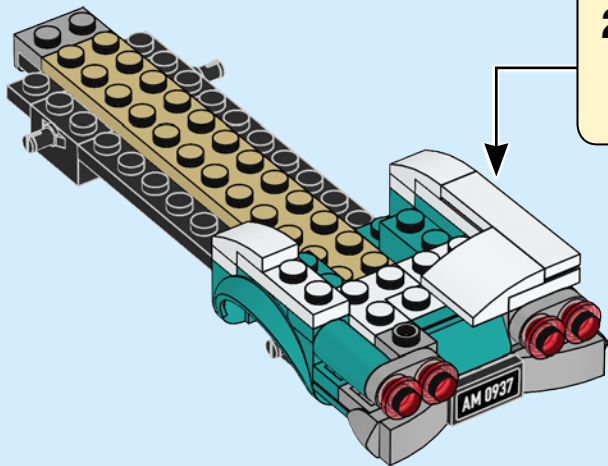


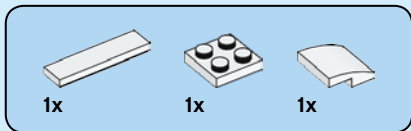
**2x**



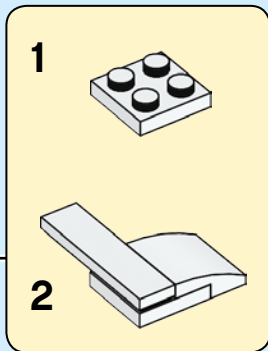
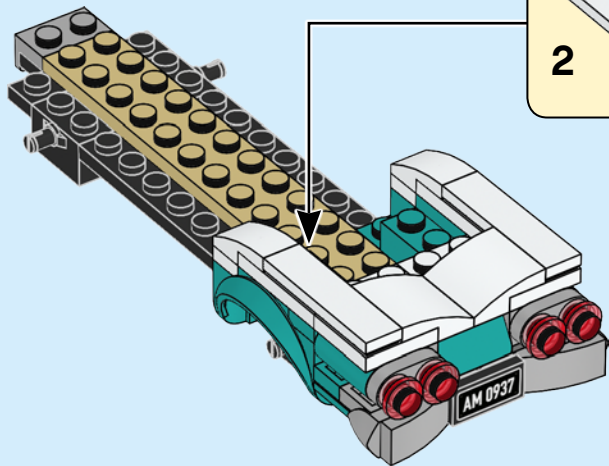


17





18



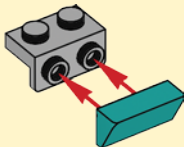


6x

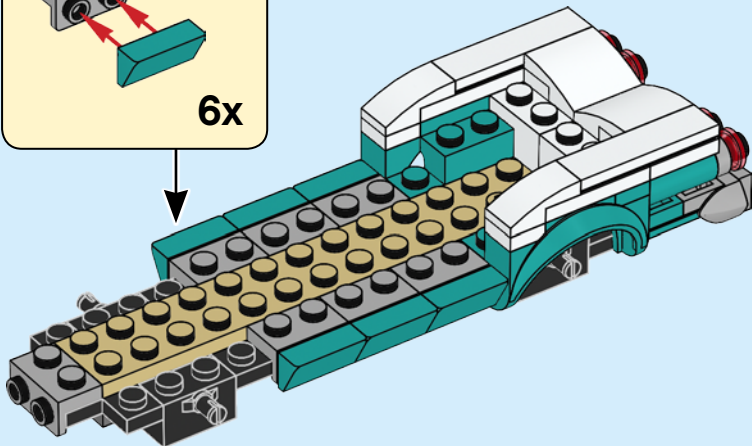


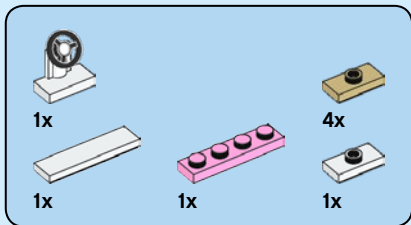
6x

19

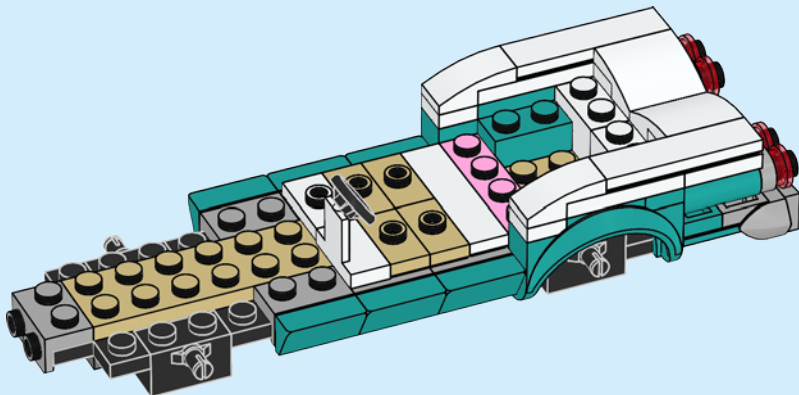


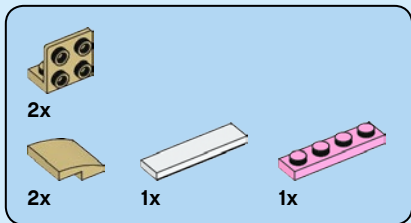
6x





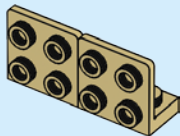
20



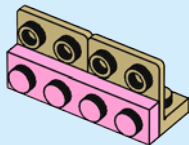


21

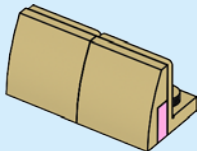
1



2

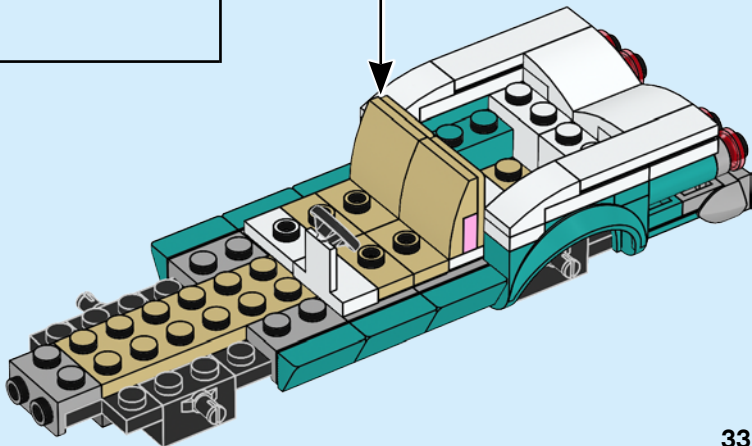
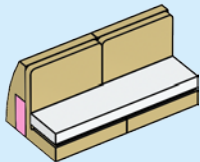


3





4





1x



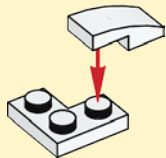
1x



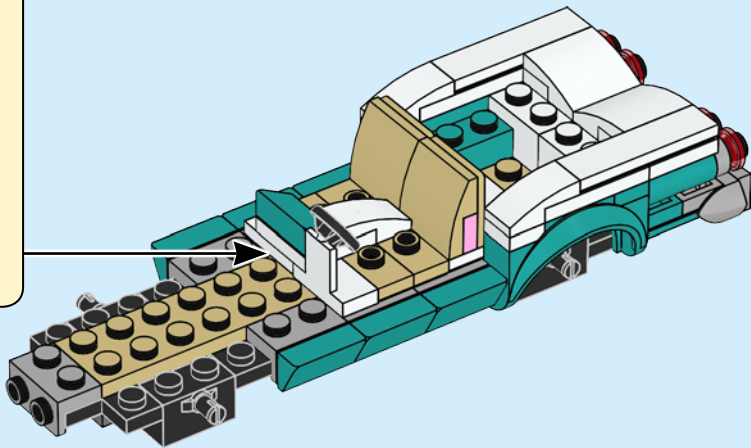
1x

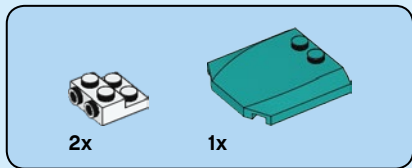
# 22

1

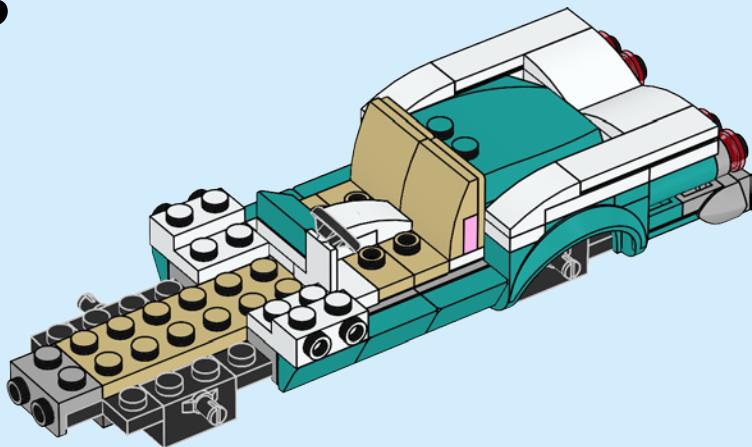


2





23





1x



1x



1x



1x

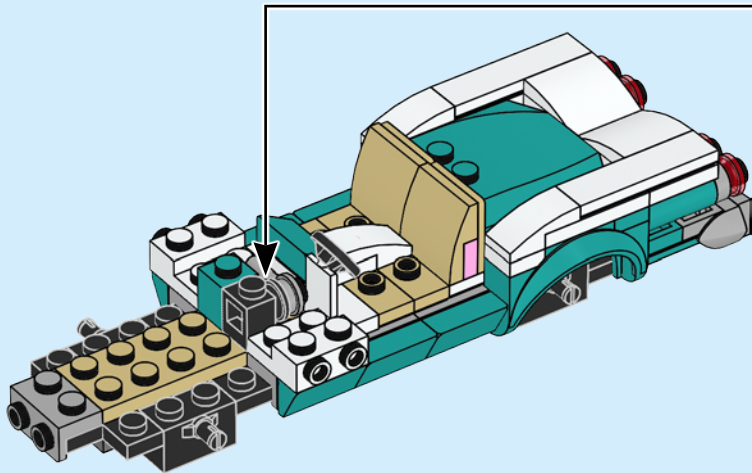
1



2



# 24



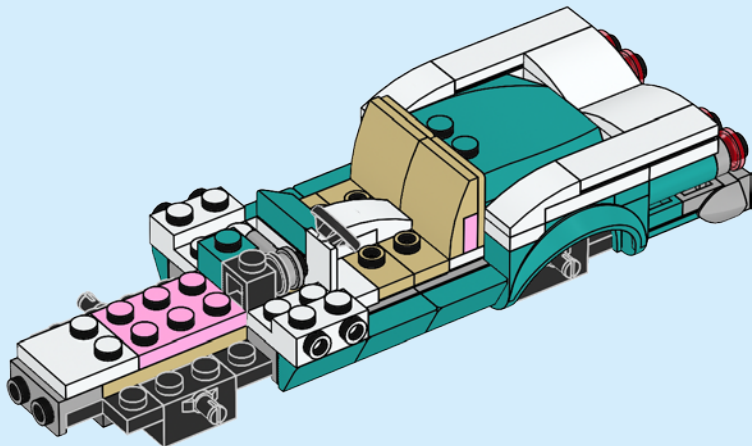


1x



1x

# 25





**2x**



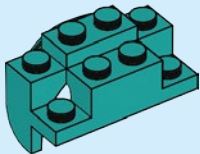
**4x**



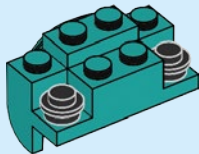
**2x**

**26**

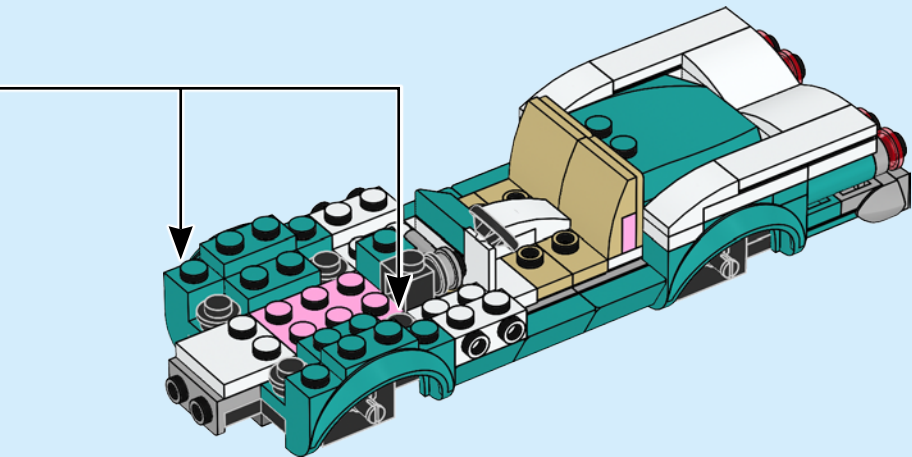
**1**

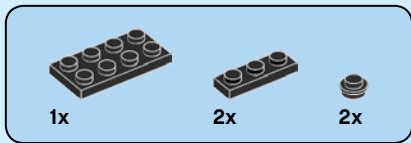


**2**

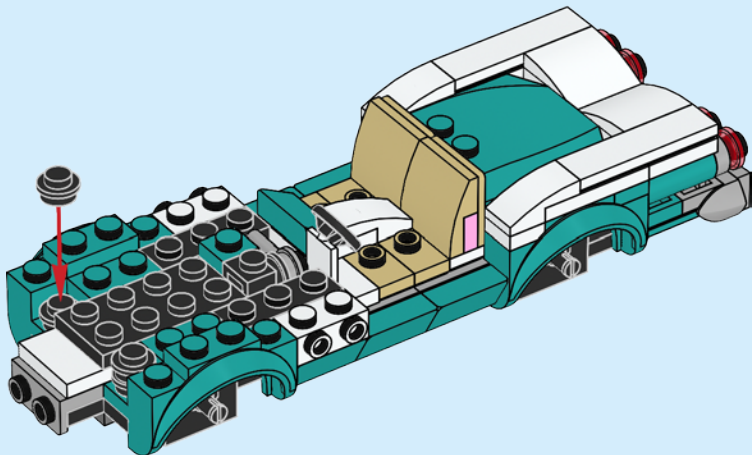


**2x**



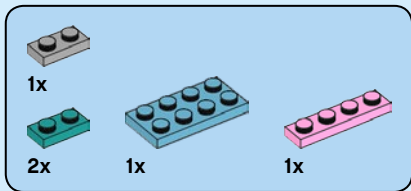


27

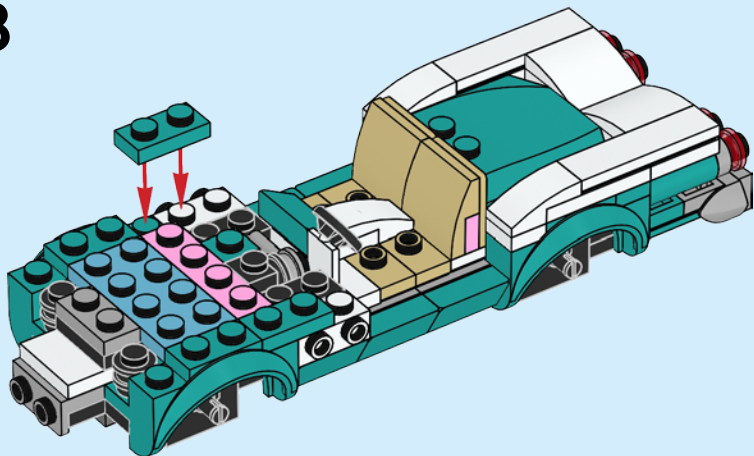


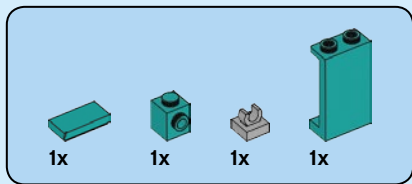
40



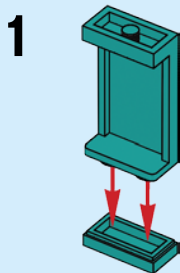


28

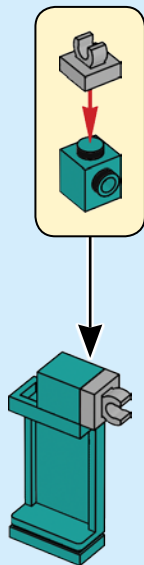




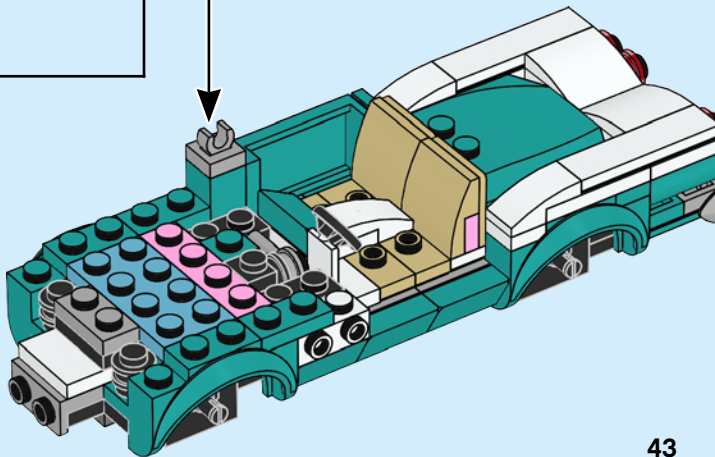
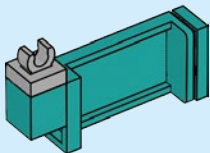
29

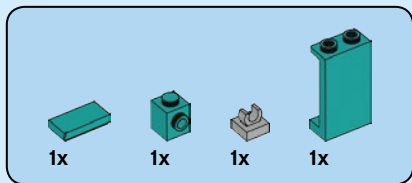


2

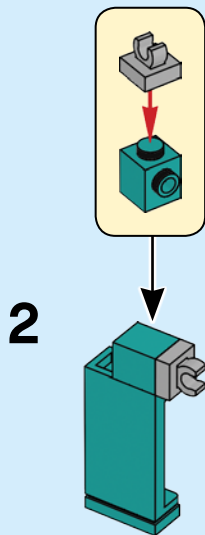
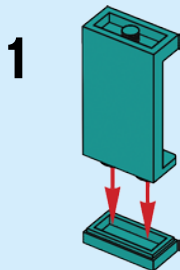


3

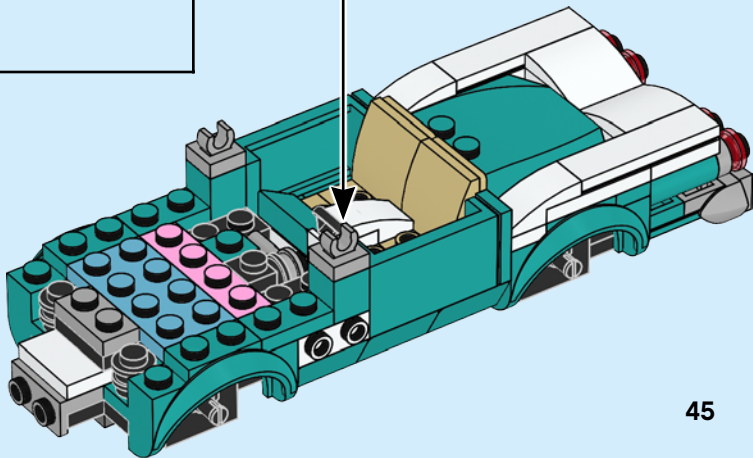
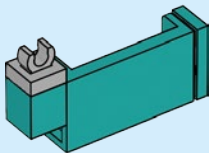




30



**3**



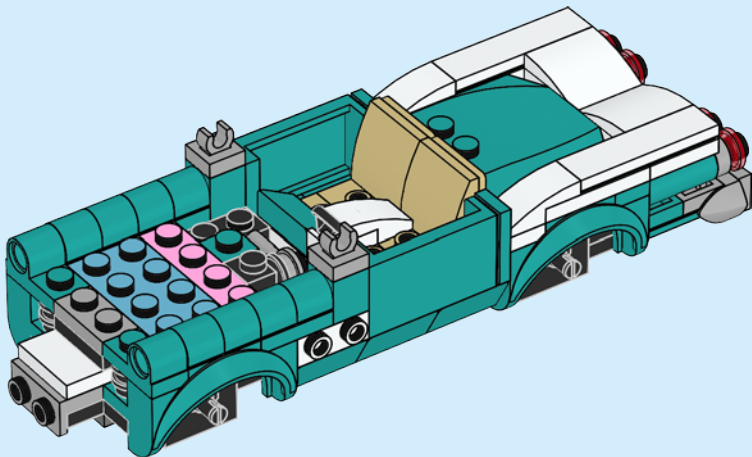


8x

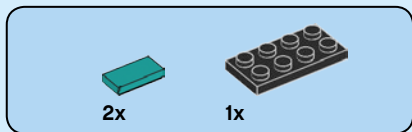


2x

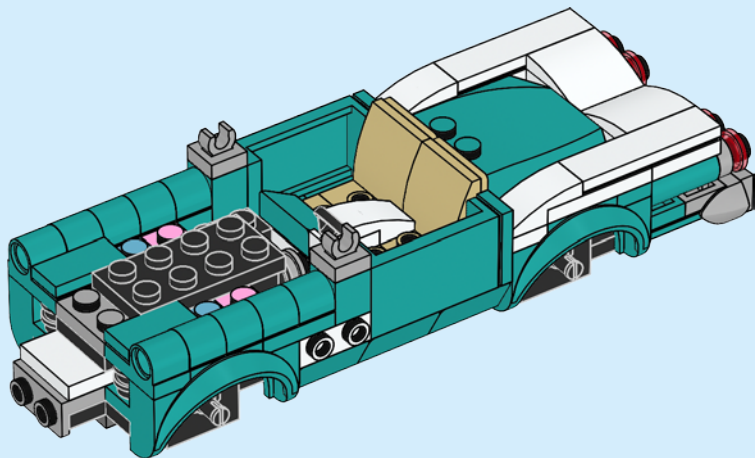
# 31

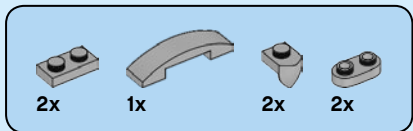


46

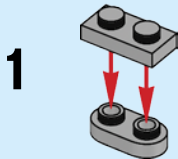


32

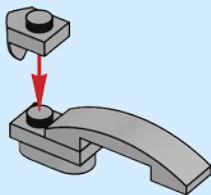




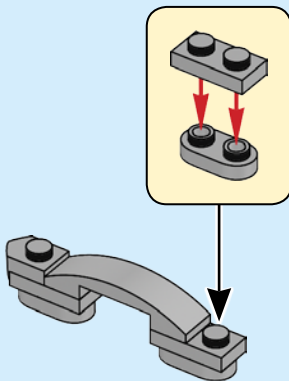
**33**



**2**



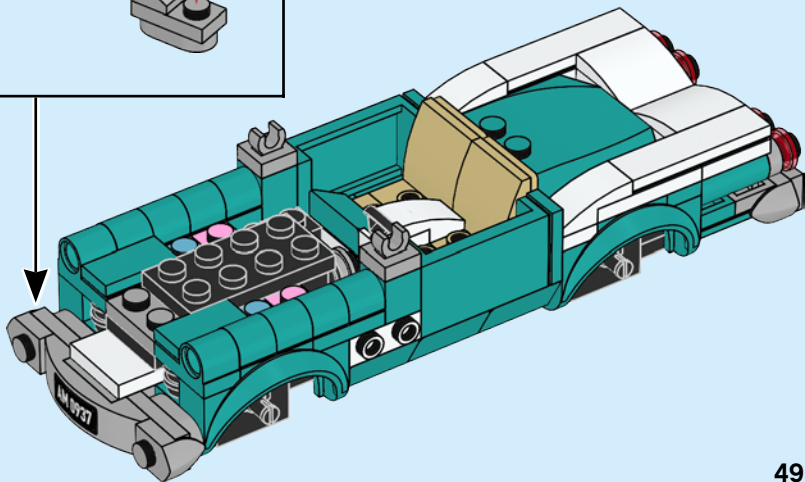
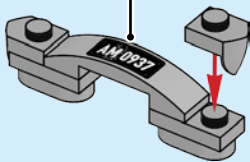
**3**

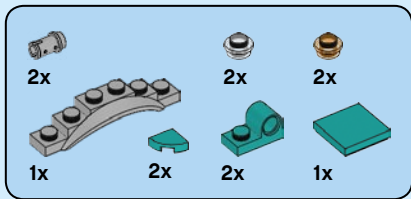




4

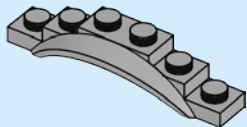
1



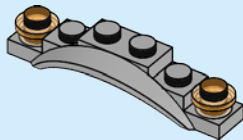


# 34

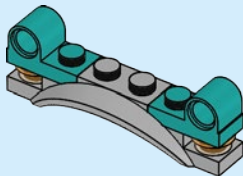
## 1



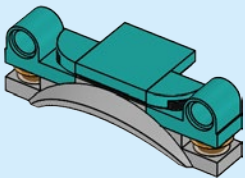
## 2



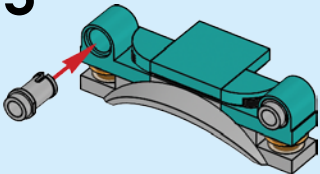
## 3



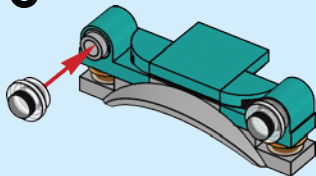
4

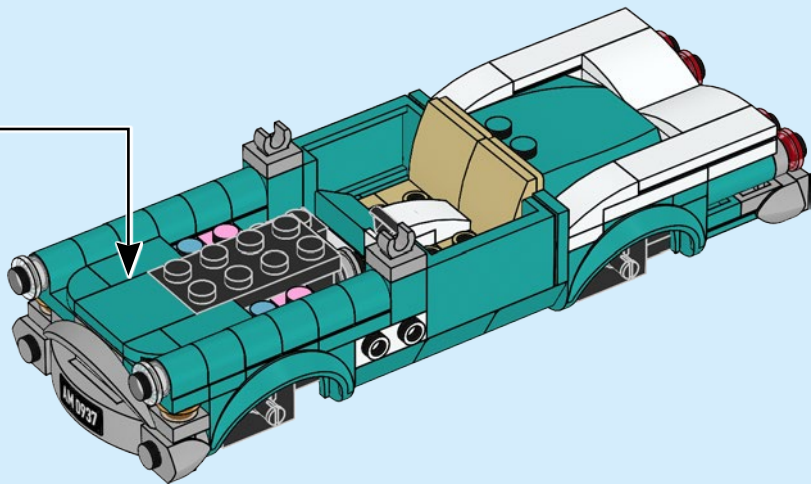


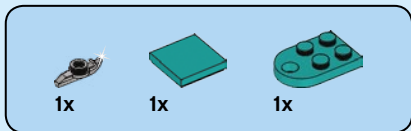
5



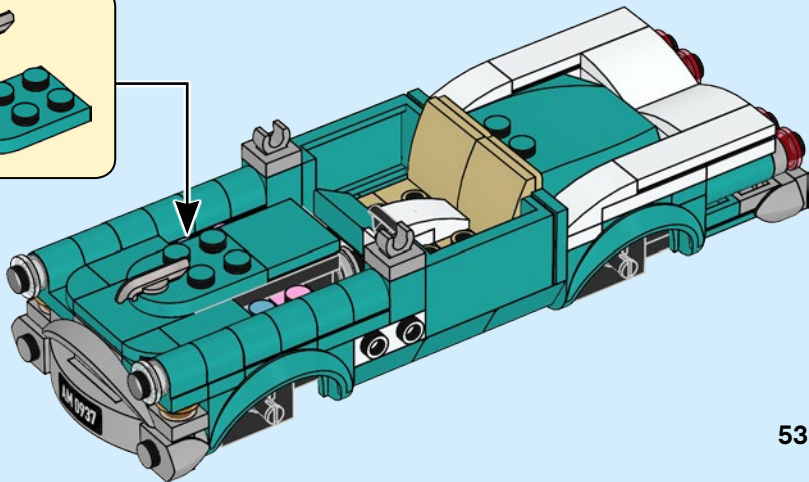
6

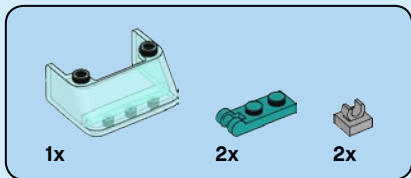




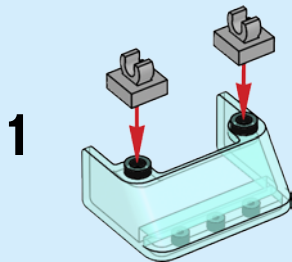


# 35



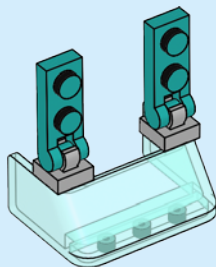


36

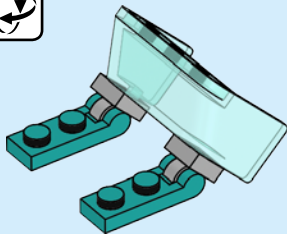


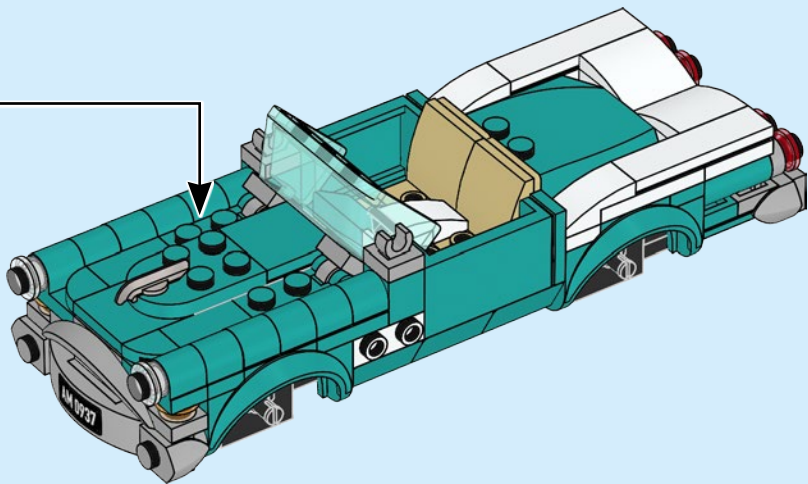
54

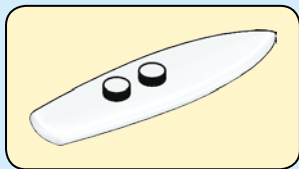
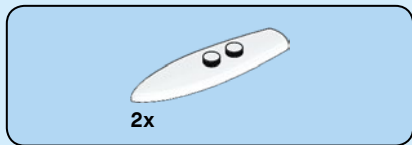
2



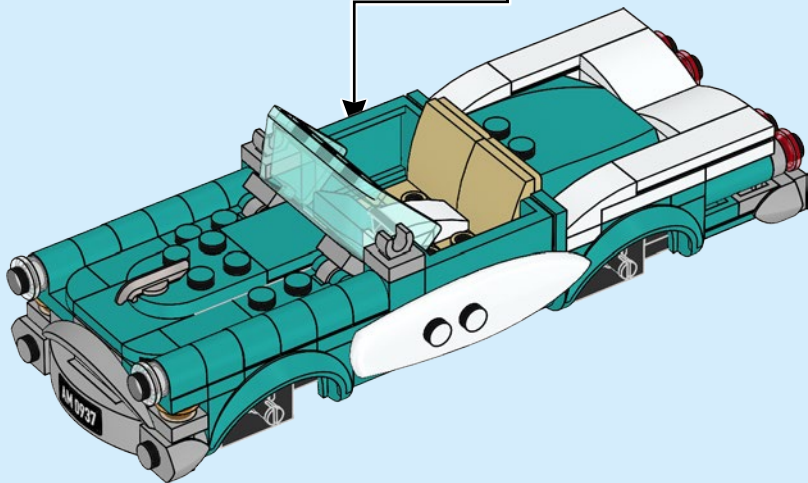
3







37







2x

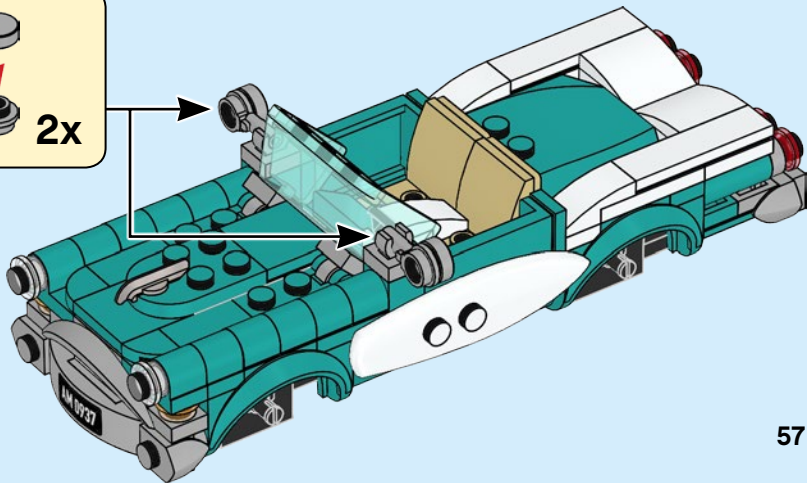


2x

# 38



2x



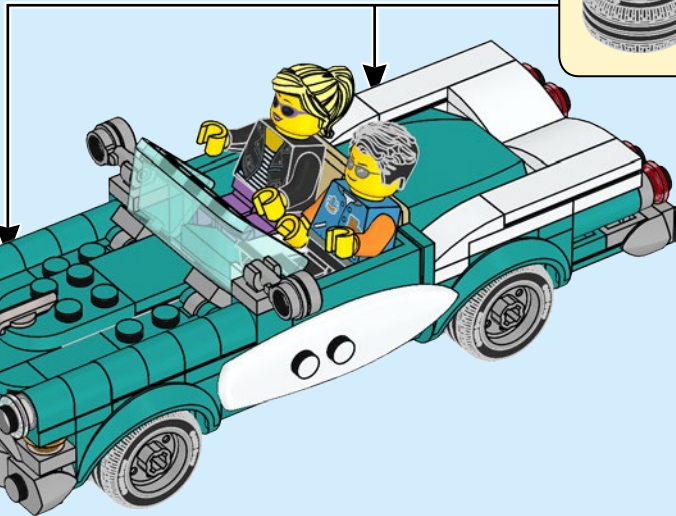


4x



4x

# 39



4x



2x  
302401



1x  
6058177



1x  
6051511



1x  
9551



3x  
6034044



2x  
6218822



2x  
6047220



2x  
302201



1x  
242001



2x  
235701



2x  
6046979



2x  
362301



4x  
243101



2x  
6078168



2x  
6240227



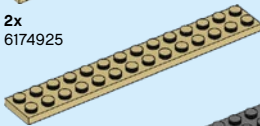
2x  
6046924



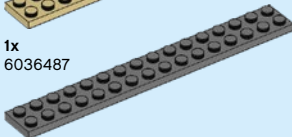
4x  
6092587



2x  
6174925



1x  
6036487



1x  
4210796



2x  
6000606



1x  
6103171



1x  
6112623



1x  
6275092



1x  
6271205



7x  
614126



1x  
407026



1x  
6134617



1x  
9339



1x  
306926



4x  
6029208



2x  
242026



4x  
362326



3x  
302026



2x  
6097381



1x  
6096589



1x  
6102999



3x  
6002148



4x  
6208450



1x  
6088641



2x  
6213781



4x  
6213779



**Customer Service**

**Kundenservice**

**Service Consommateurs**

**Servicio Al Consumidor**

**LEGO.com/service or dial**



**00800 5346 5555 :**



**1-800-422-5346 :**



1x  
6213776



8x  
6295358



2x  
6295286



2x  
6273853



1x  
6336513



10x  
6228967



2x  
6295152



1x  
6249390



2x  
6336515



3x  
6213777



4x  
6336511



4x  
6213778



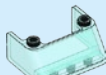
2x  
6240467



4x  
6336510



1x  
6336516



1x  
6253361



1x  
4655256



1x  
6092833



1x  
4532589



7x  
4654582



1x  
4622803



6x  
4211483



3x  
6227897



4x  
6186013



5x  
4211398



4x  
6248890



2x  
6028813



2x  
6284071



4x  
6308012



2x  
4211535



2x  
6335328



4x  
6029209



2x  
6240030



1x  
6167628

LEGO and the LEGO logo are trademarks of the/son des marques de commerce de/son marcas registradas de LEGO Group. ©2021 The LEGO Group. 6355623