





向经典致敬

Vespa 于 1946 年诞生于意大利蓬泰代拉, 是光明未来的完美象征。它发展迅速, 不仅仅是一种交通工具, 而且代表着生活的乐趣和现代时尚。Vespa 拥有超过 75 年的历史, 我们认为这是向这一文化标志致敬的最佳时机, 并希望你也会喜欢拼搭这款经典摩托车的乐高®版。



Vespa 125 踏板摩托车

Vespa 125 于 1960 年推出，体现了十年来的自由主义精神，为年轻一代带来了价格亲民、机动便捷之风。一如既往，颜色一直扮演着非常重要的角色，以确保 Vespa 作为时尚典范的地位。这种淡蓝色调是当时的流行色，也是 125 推出时唯一可选的颜色。

Vespa 拥有悠久而成功的历史。75 年来,它跨越国界和海洋,将意大利的典雅风格带到世界各地的道路上。

Vespa GS (Gran Sport) 是性能和可靠性的代名词,在 20 世纪 50 年代下半叶成为常规拉力赛的女王。



1954 年

针对全新的 Vespa Primavera 125 开展的“Chi Vespa mangia le mele” (“骑 Vespa 摩托车的人吃苹果”) 推销活动标志着广告界的一场革命。



1968 年

1946 年

在 1946 年 4 月 23 日,比亚乔 (Piaggio) 为配备 98cc 单缸双冲程发动机的摩托车申请了专利。Vespa 诞生了。



1963 年



Vespa 50cc 立刻在年轻人群中取得了成功,他们可以在无需驾驶执照的情况下驾驶它。

PX 的销量超过 300 万辆,成为有史以来最成功的 Vespa 车型。



1978 年



GTS 250 延续了运动型 Vespa 的传统。车身加宽,以增加驾驶者和乘客的座位空间,以及行李的存放空间。

2006 年

Vespa 使用这款 Vespa 75 周年特别版来庆祝其成立 75 周年,也用以巩固此品牌作为时尚典范的地位。



2021 年

随着 50 ET 的推出,Vespa 步入第三个千年,一直保持着自身的优雅、赏心悦目以及与众不同的线条。



1996 年

2019 年

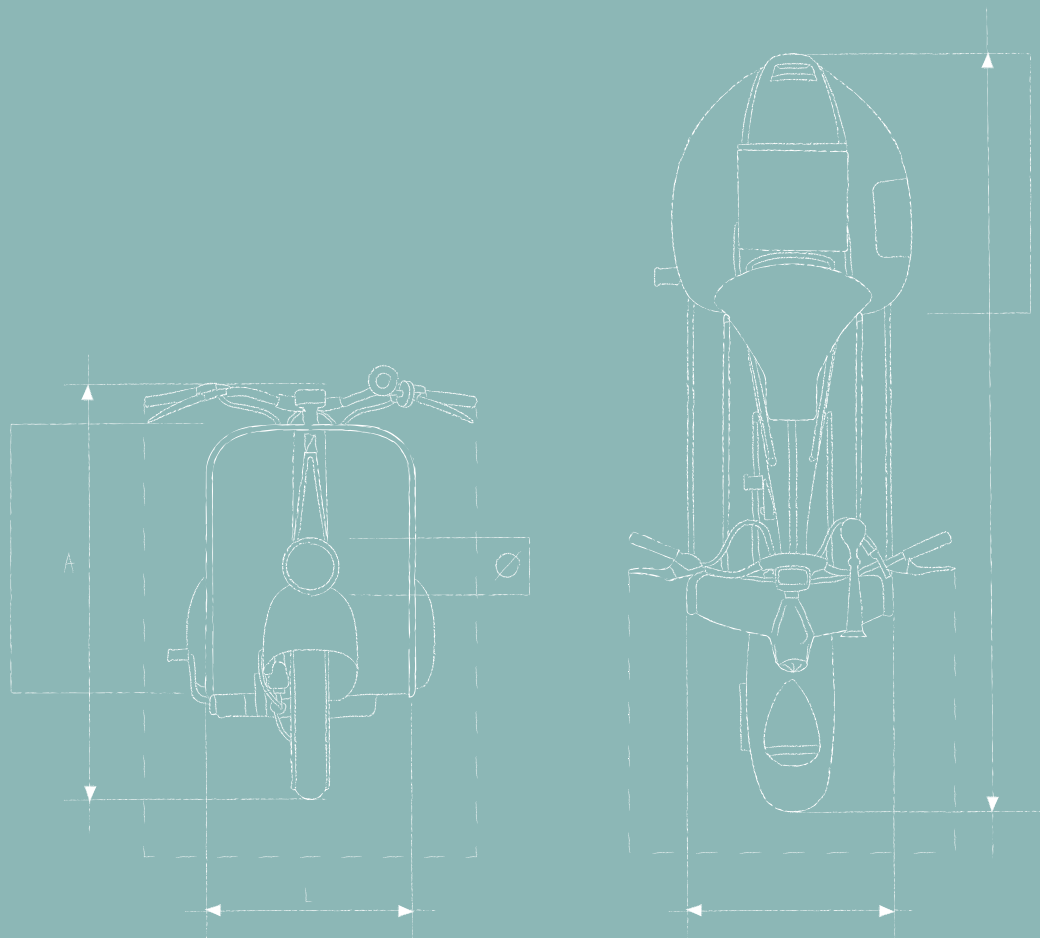
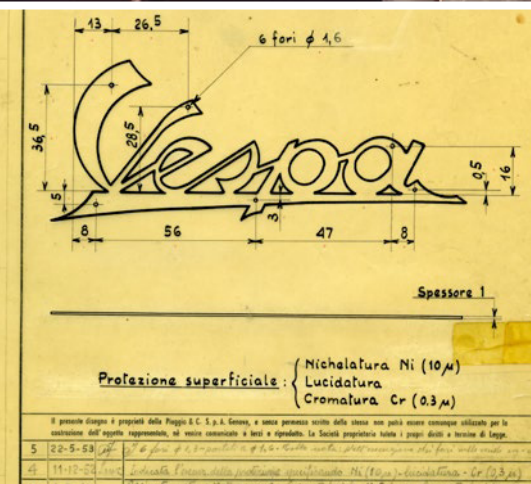


随着 Elettrica 的推出,你可以在绝对安静的情况下穿过城市街道,而无论你选择 Eco 节能模式还是 Power 设置模式。



完美名称

据传说,当设计师 Corradino D'Ascanio 向 Enrico Piaggio 展示他设计的原型车时,这位制造商看了一眼这辆机车独特的车身形状和触角形车把,立刻惊呼道:"Sembra una vespa!"("它看起来像一只黄蜂!")。当听到发动机的声音时,一切都变得更加清晰,已经为它找到了完美的名称。

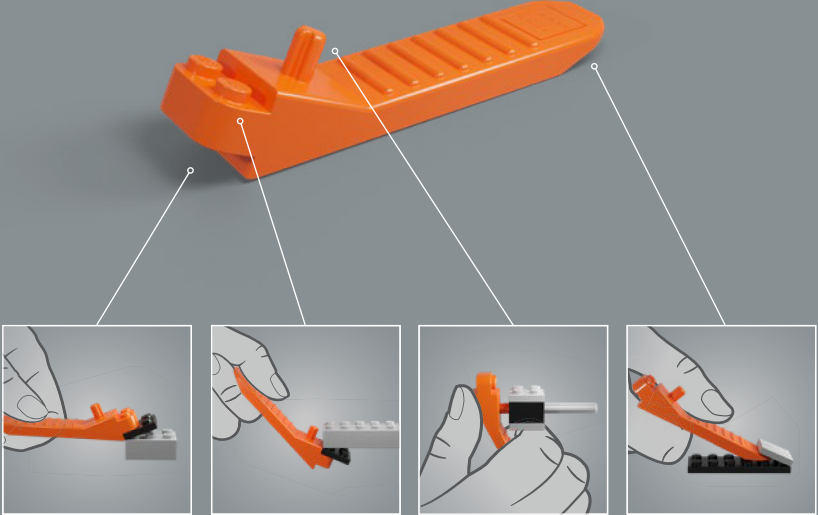
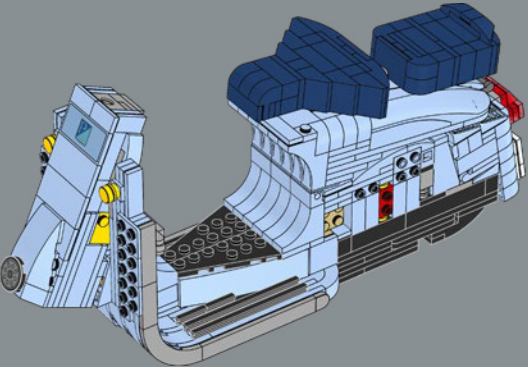
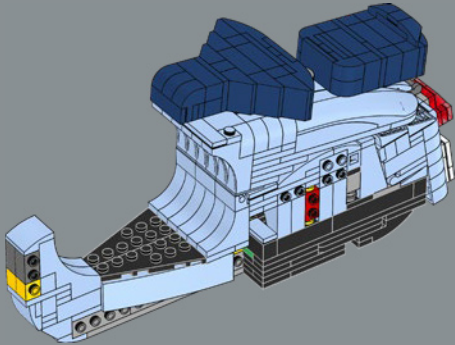
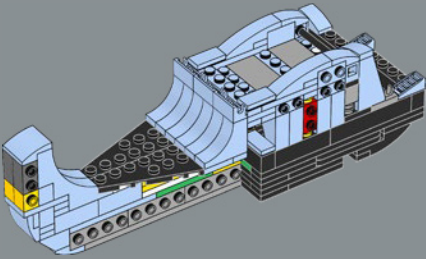


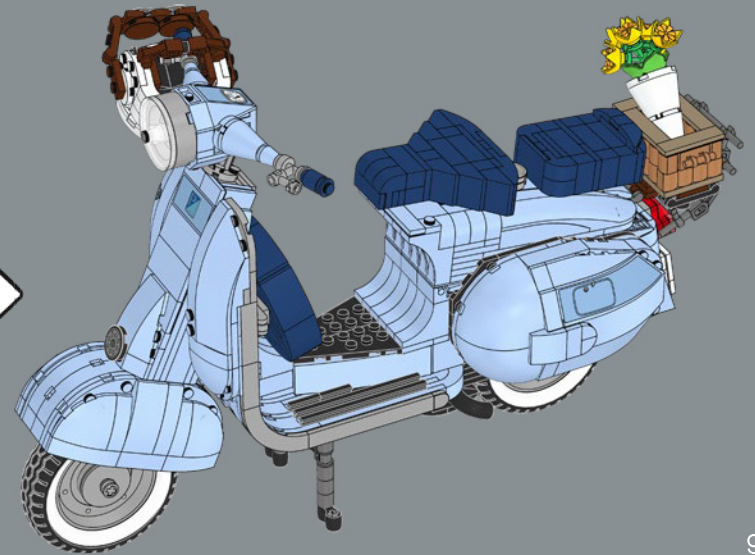
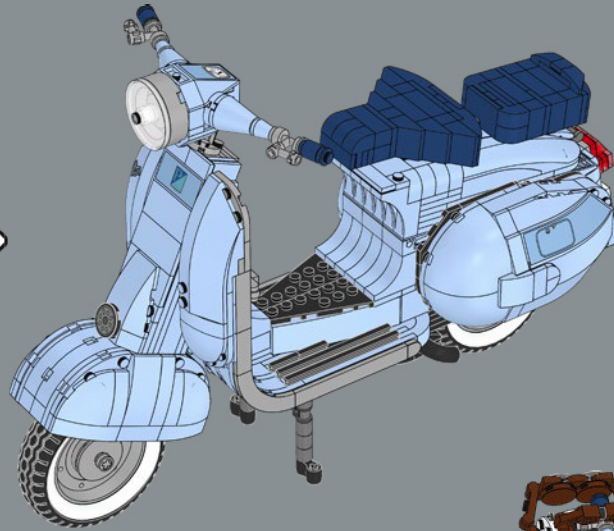
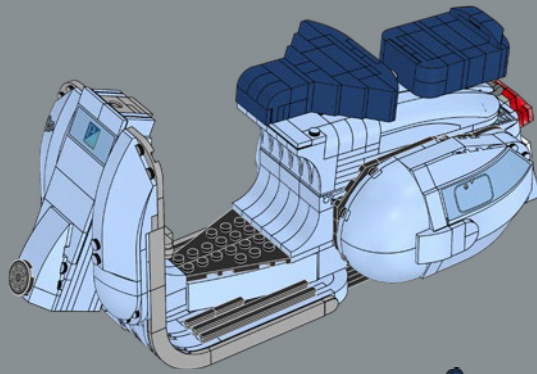
设计团队感言

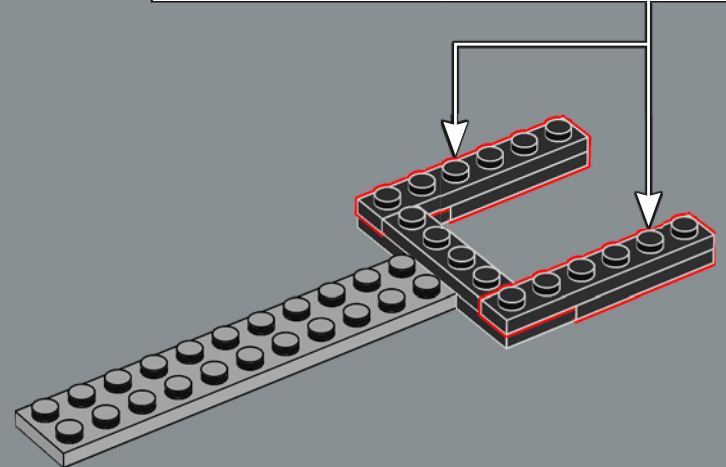
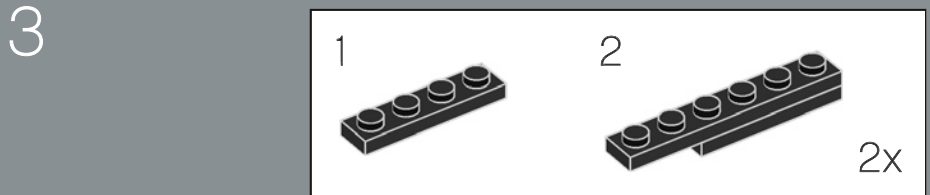
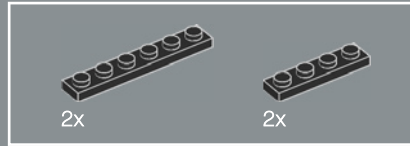
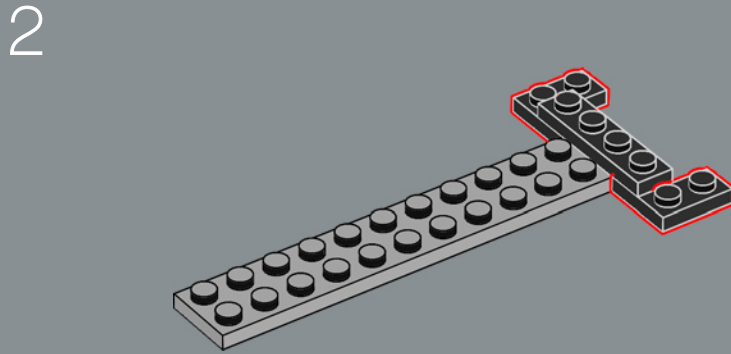
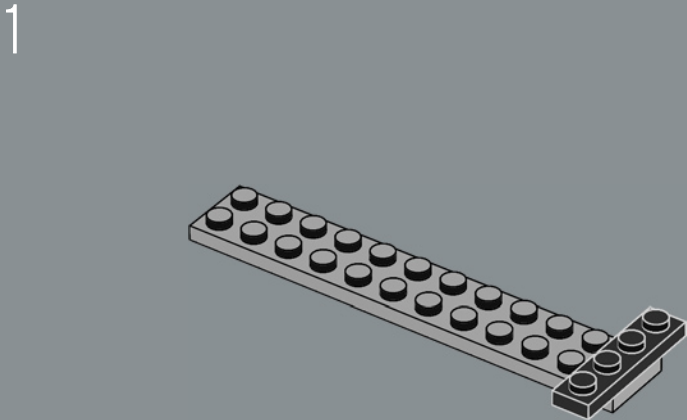
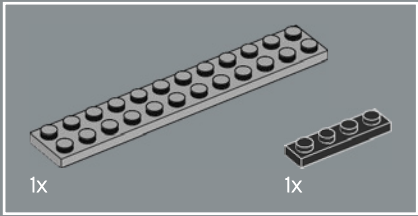
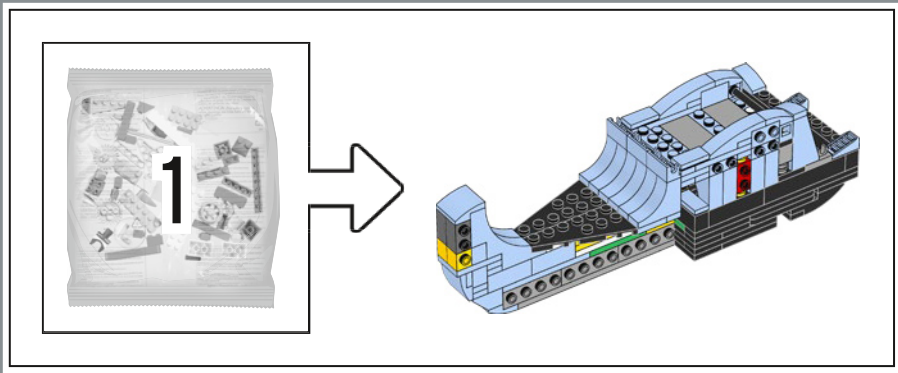
“对于我们而言，最大的挑战是使用乐高®元件重现 Vespa 有机的圆形外形。这需要一些时间，但是一旦实现这一点，我们就可以开始添加所有那些细小但重要的细节，例如可以拆卸的发动机盖、脚启动板和踏板。最后，我们设计了一些有趣的元素，如可拆卸式花篮和带护目镜的头盔，以赞颂 Vespa 125自六十年代中期以来的标志性 *Dolce Vita*（甜美生活）气息。”

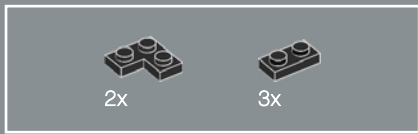
Florian Müller, 高级设计师



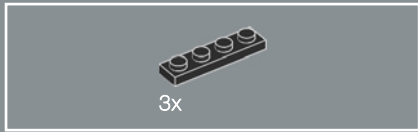
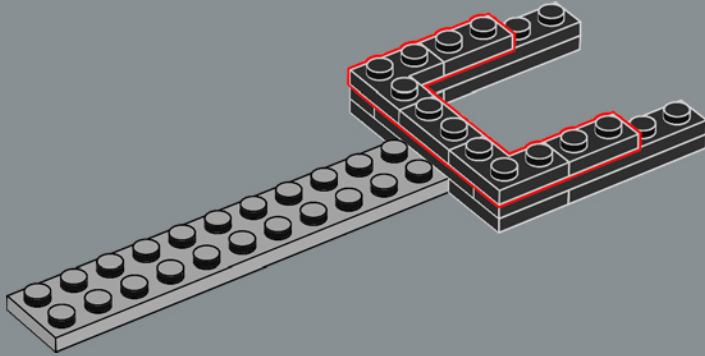




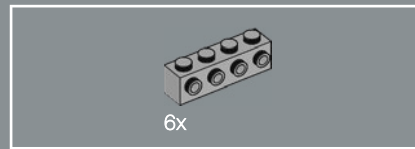
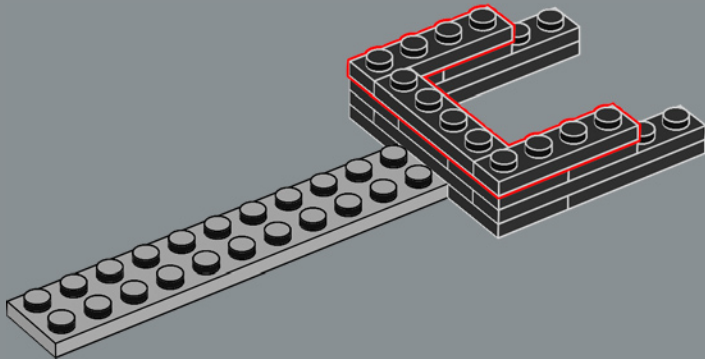




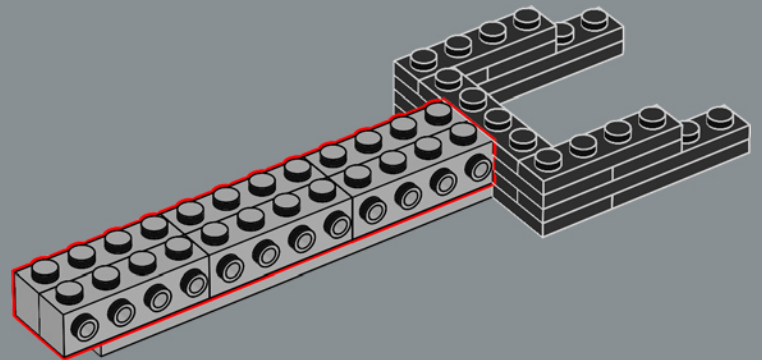
4



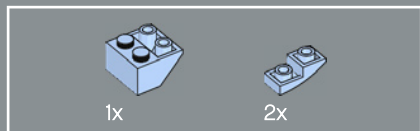
5



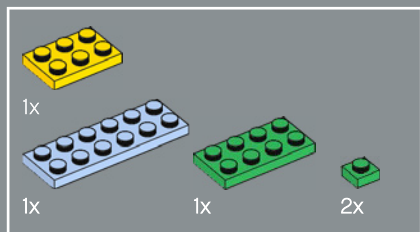
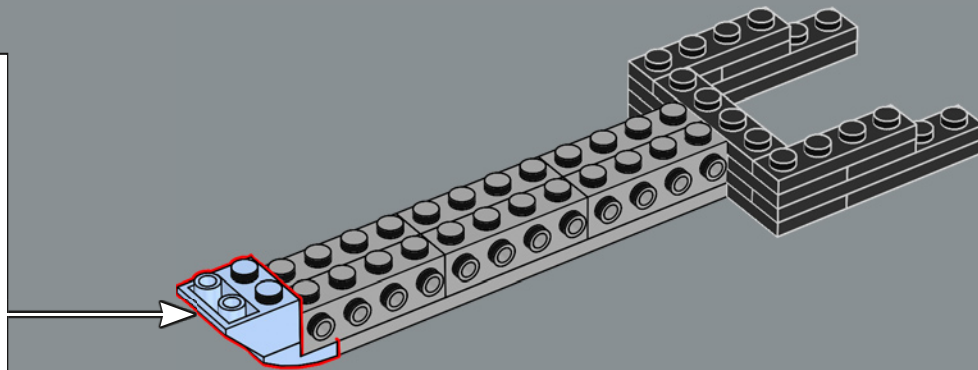
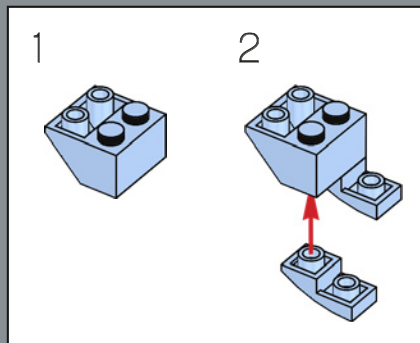
6



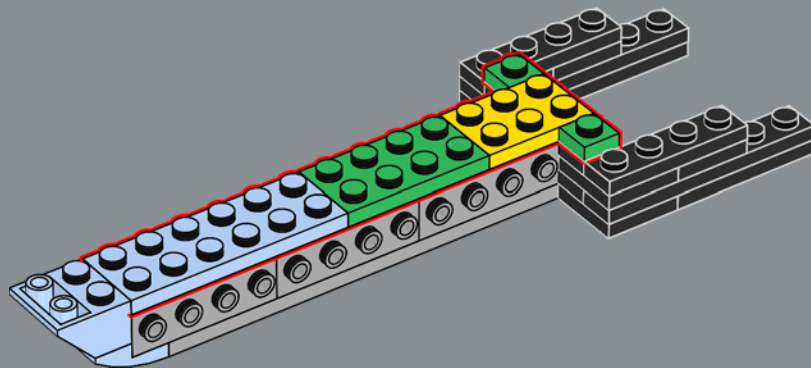
与真实 Vespa 踏板摩托车匹配的淡蓝色调是一种非常罕见的乐高®颜色。

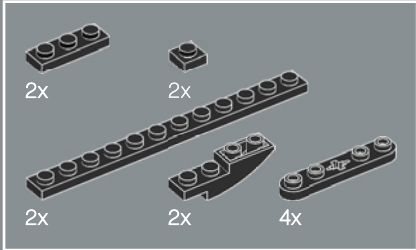
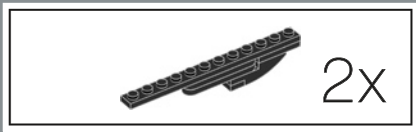


7

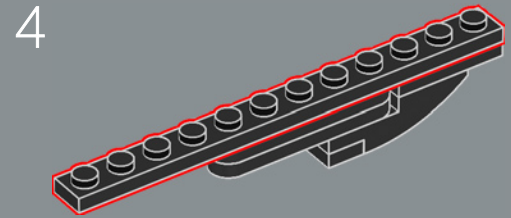
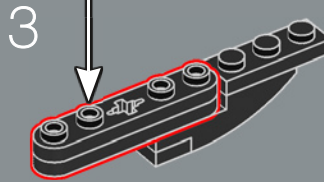
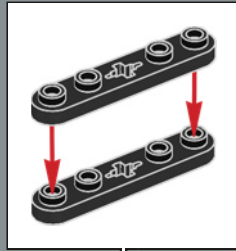
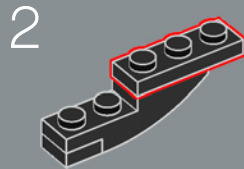
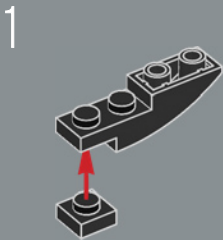


8

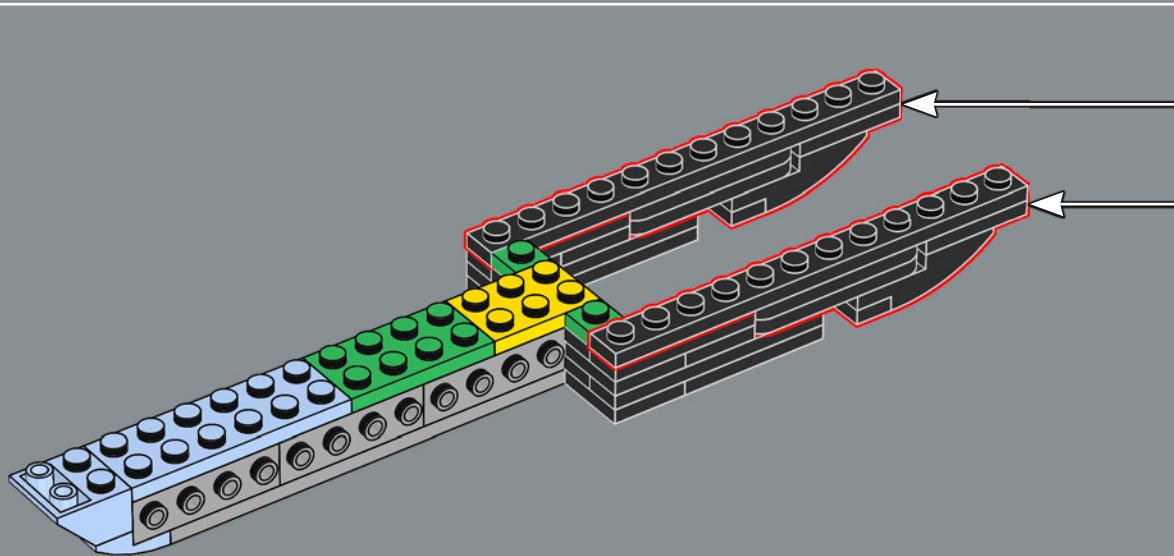


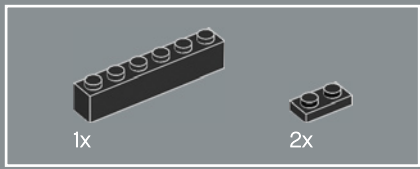


9

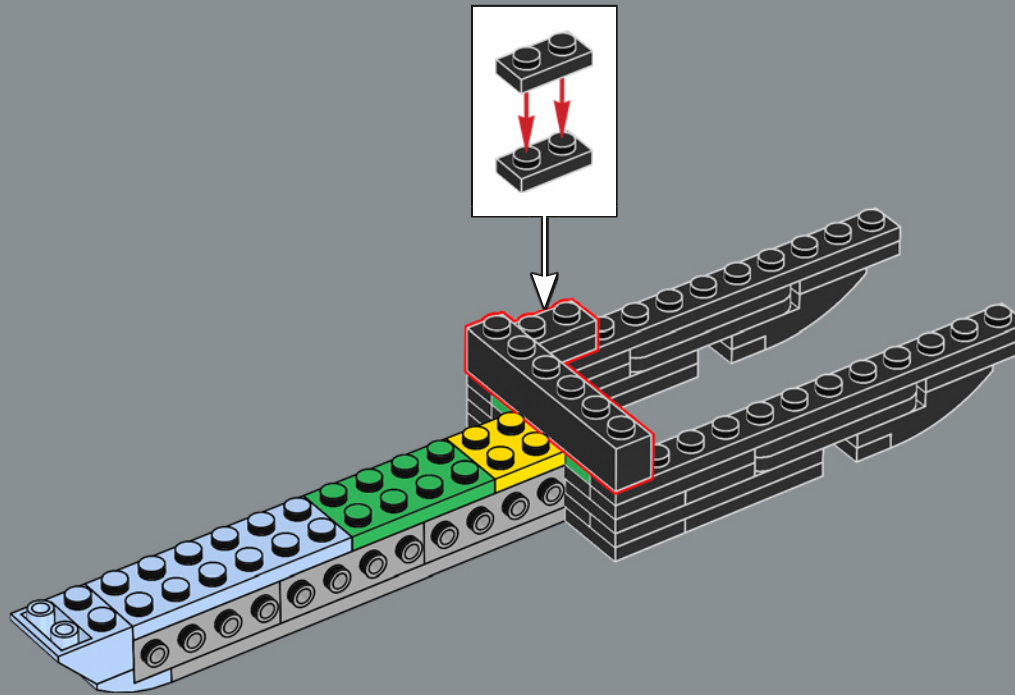


2x

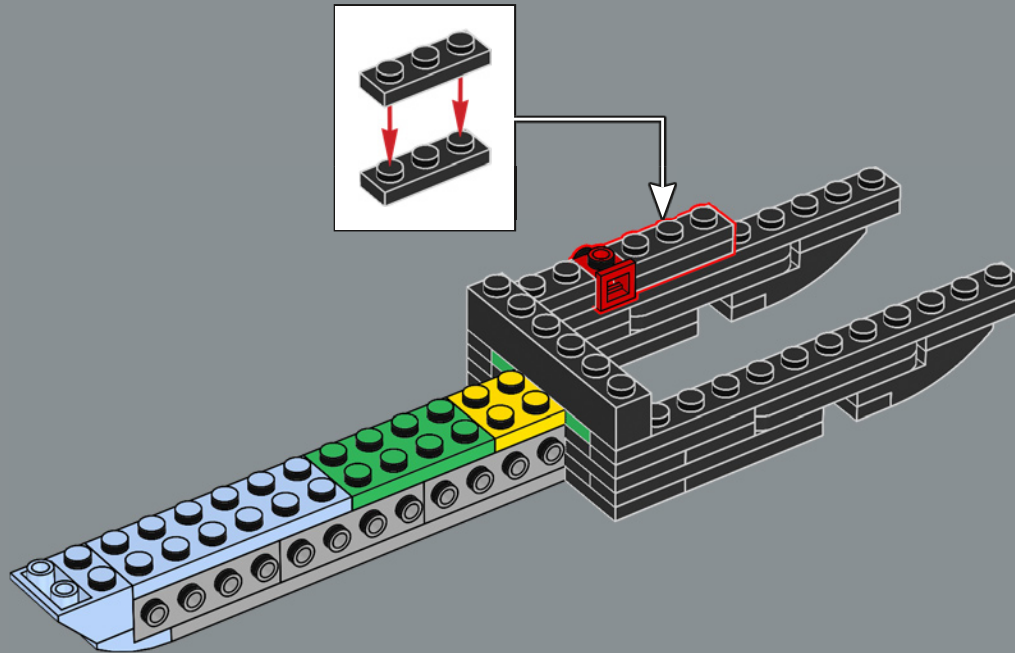


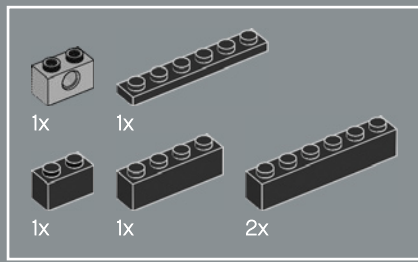


10

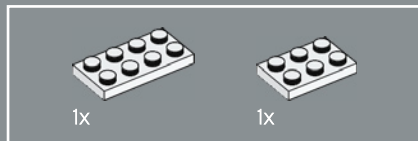
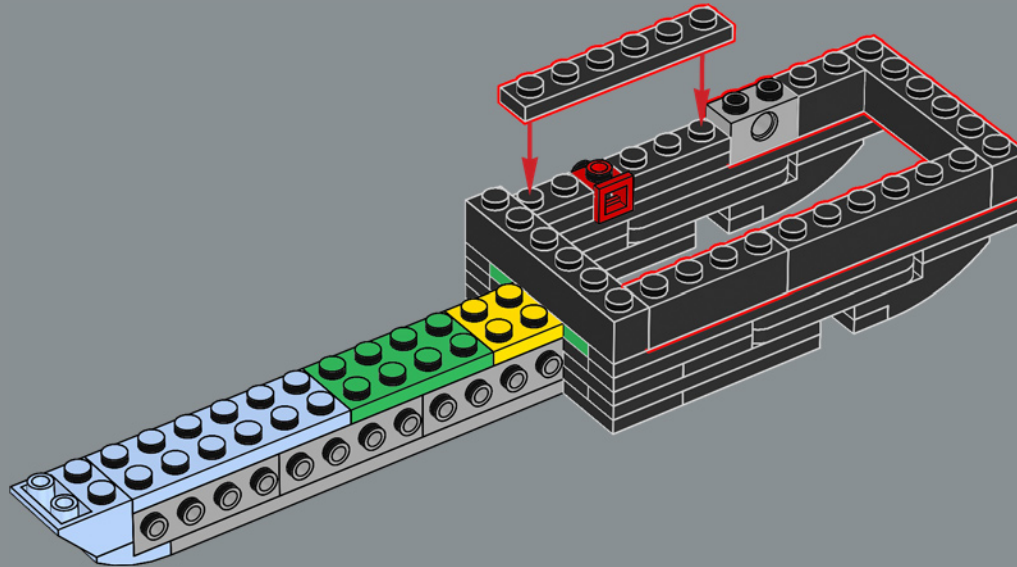


11

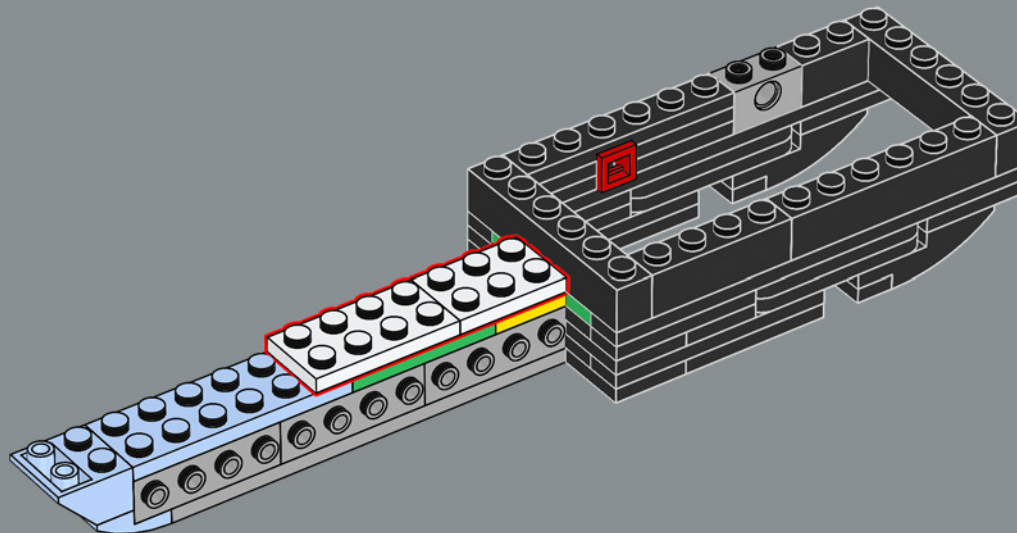


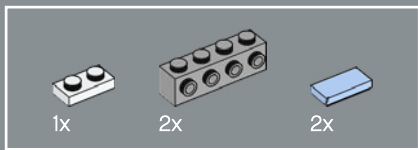


12

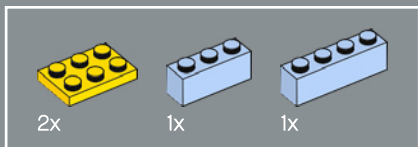
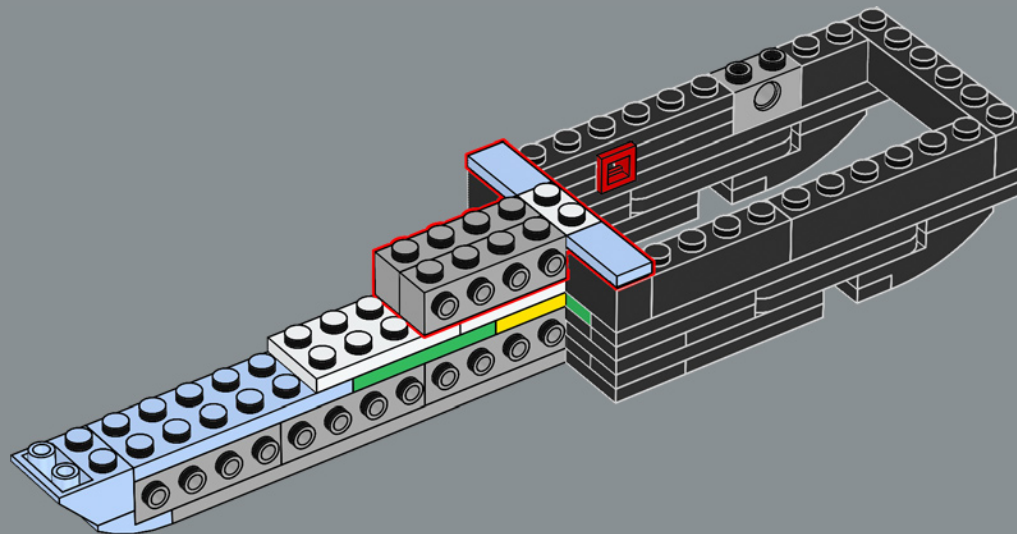


13

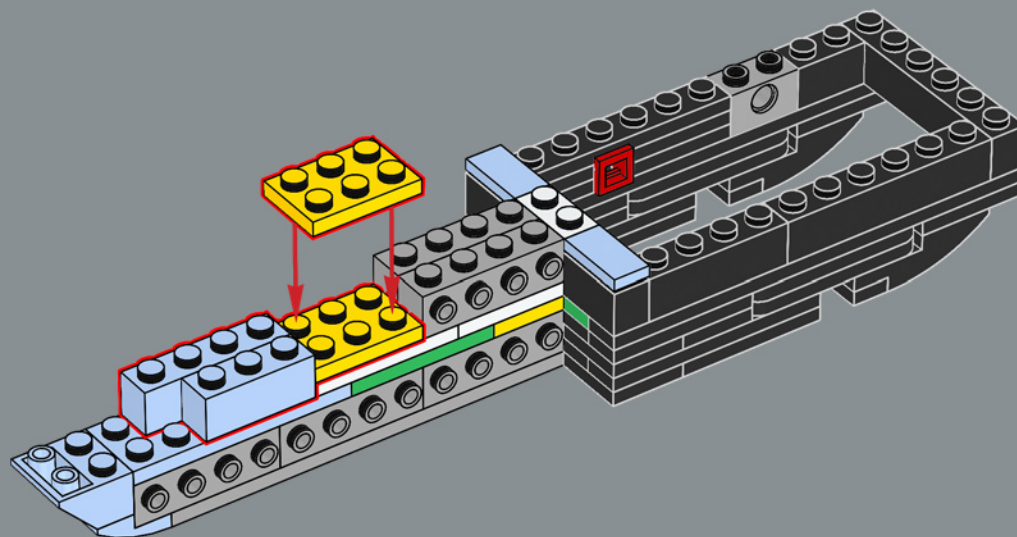


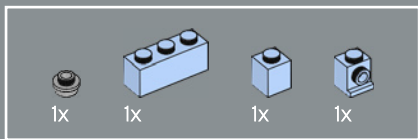


14

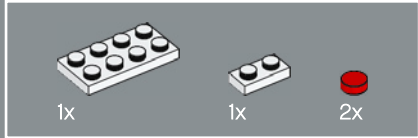
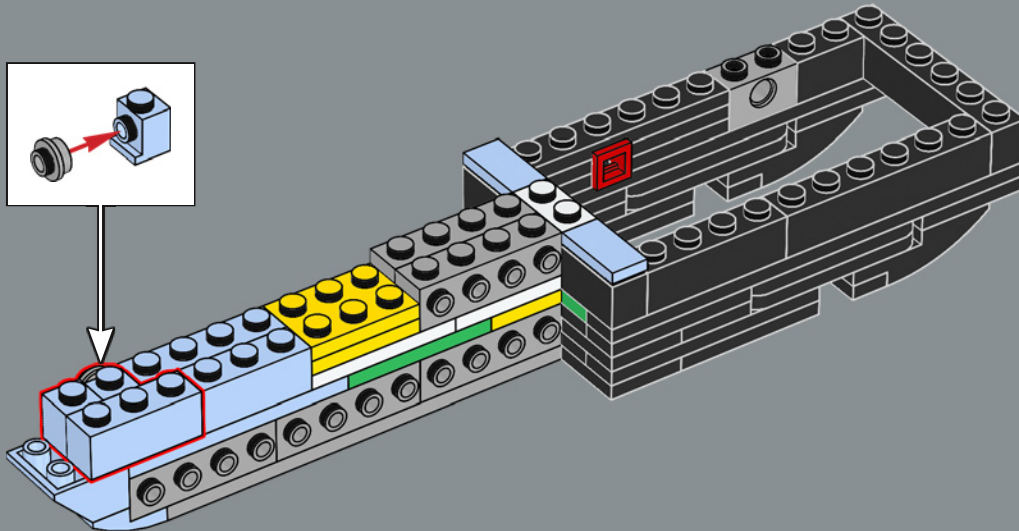
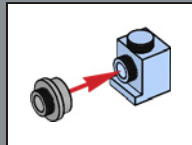


15

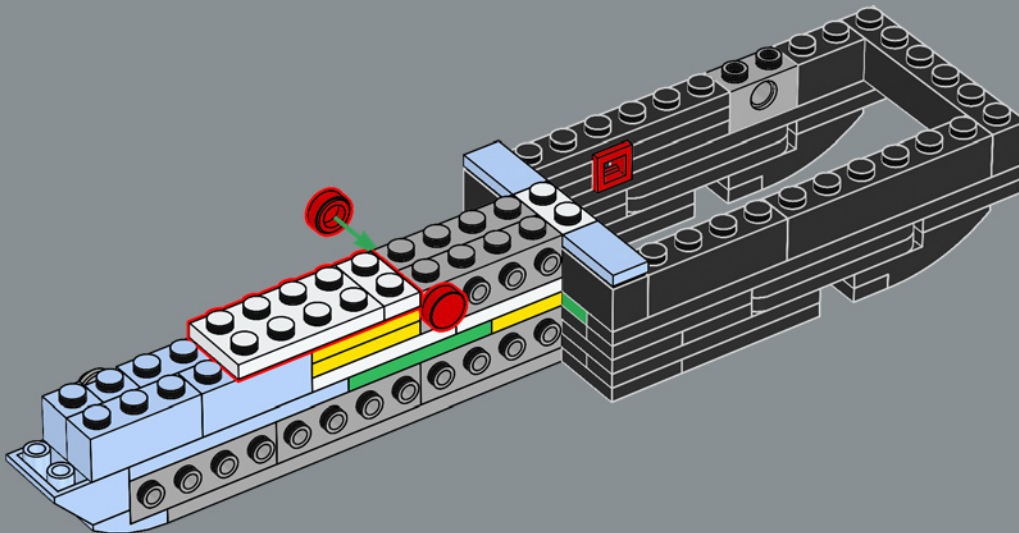


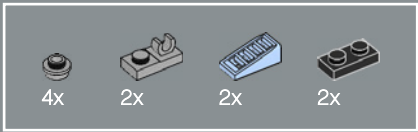


16

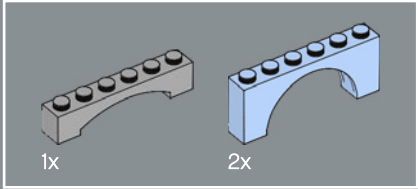
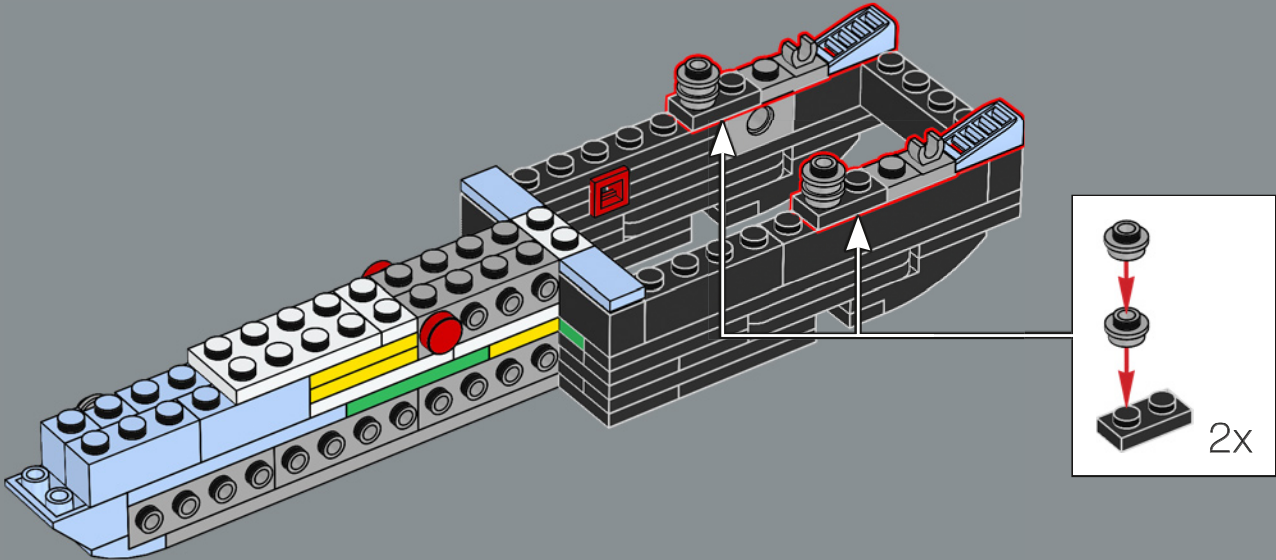


17

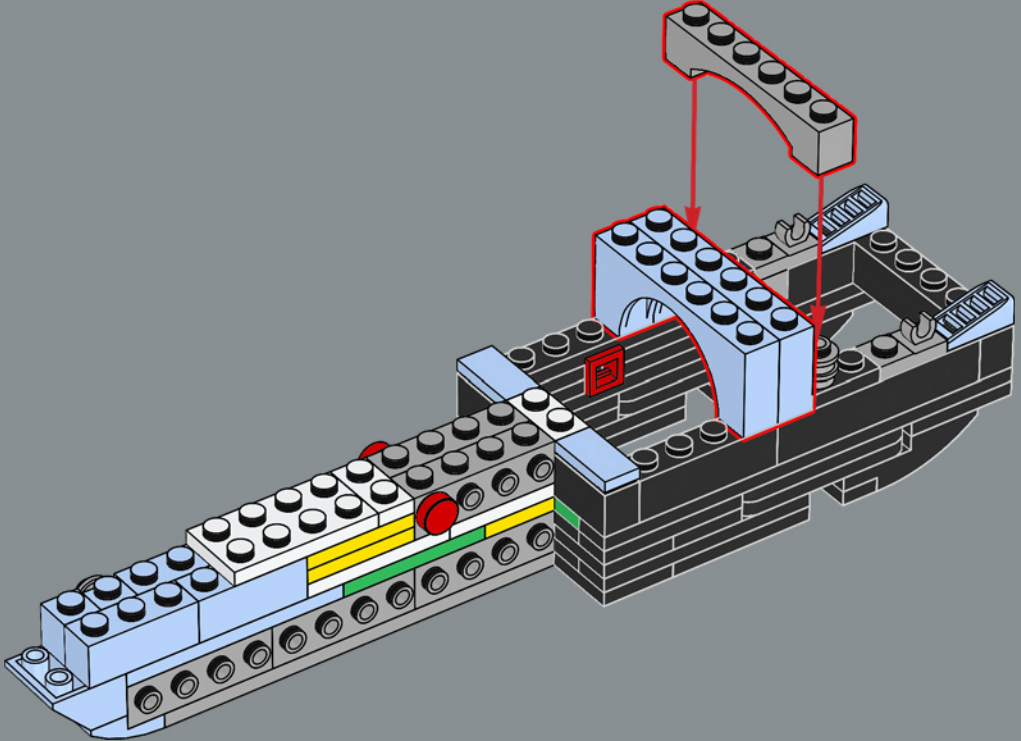


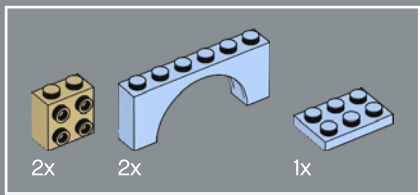


18

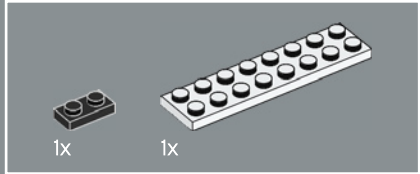
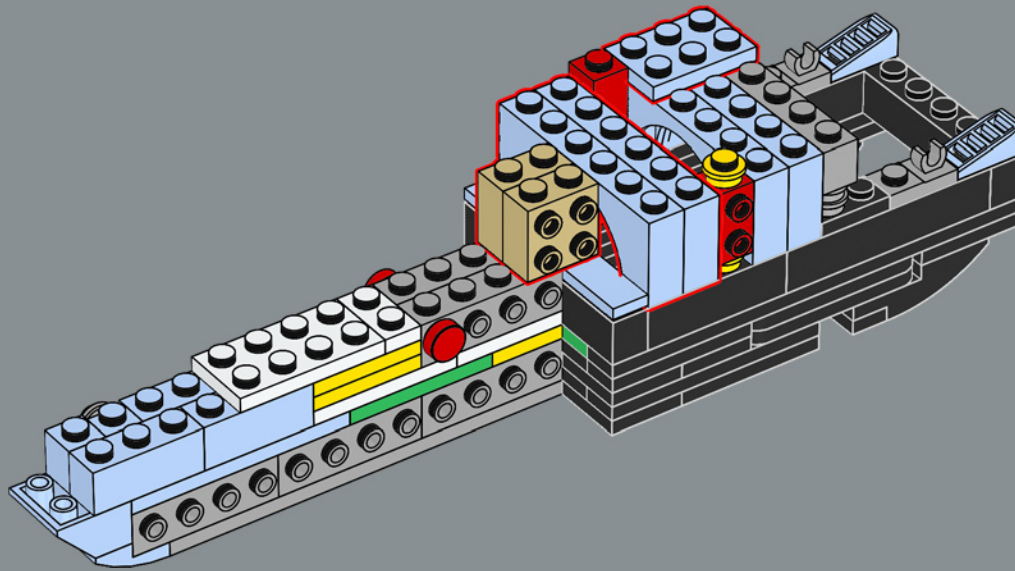


19

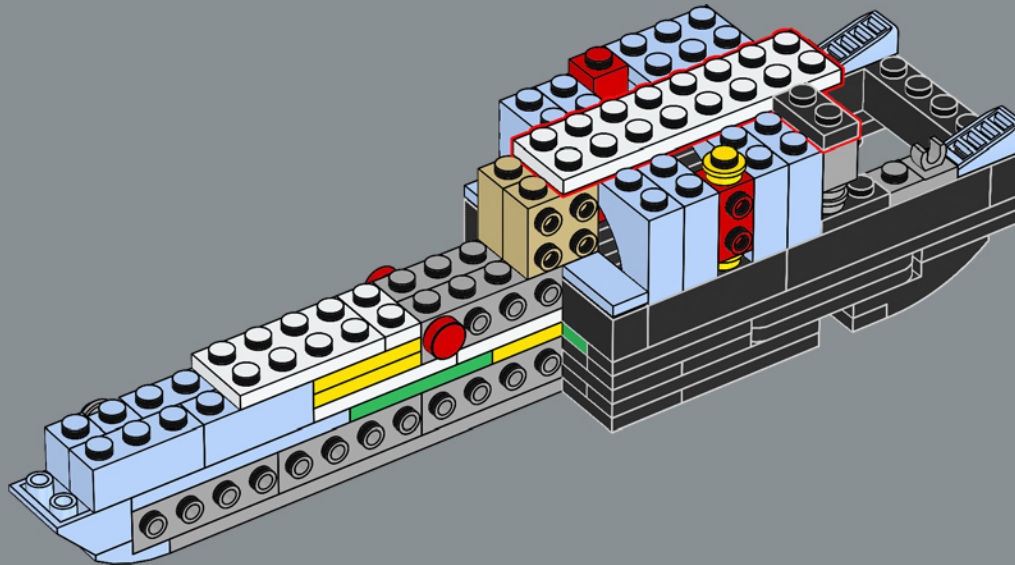


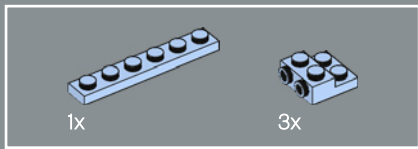


21

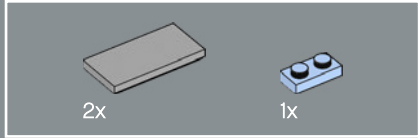
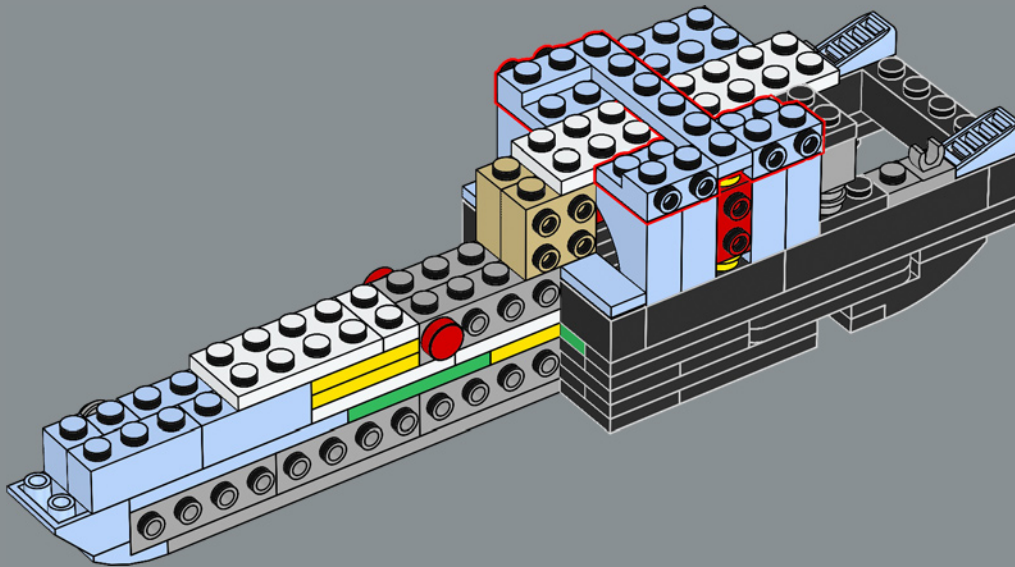


22

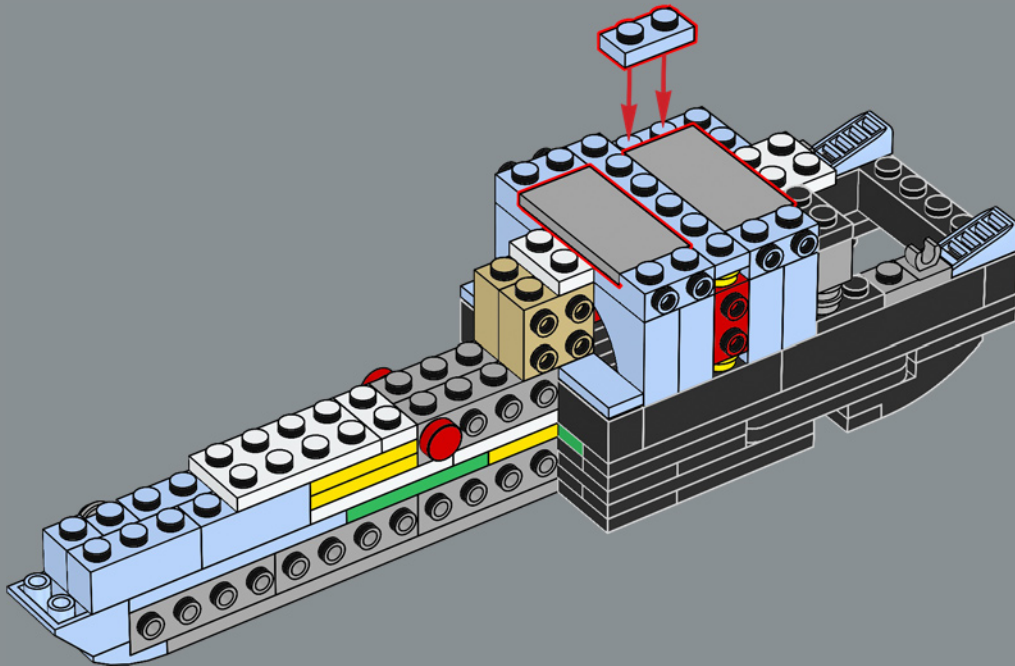


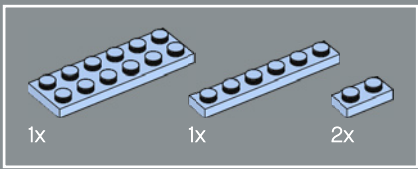


23

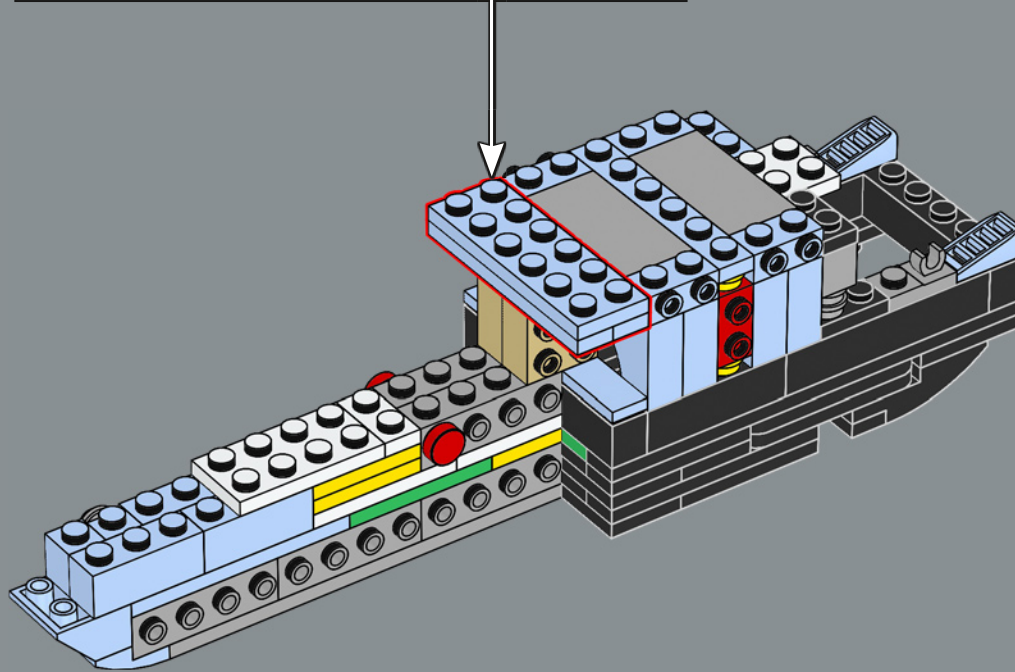
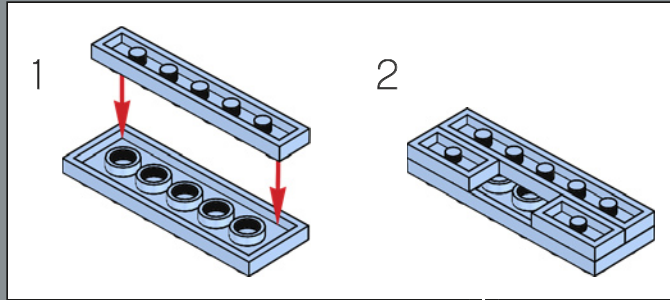


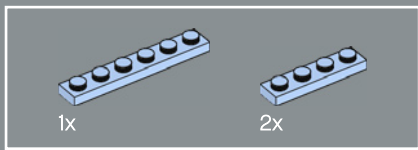
24



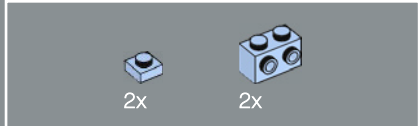
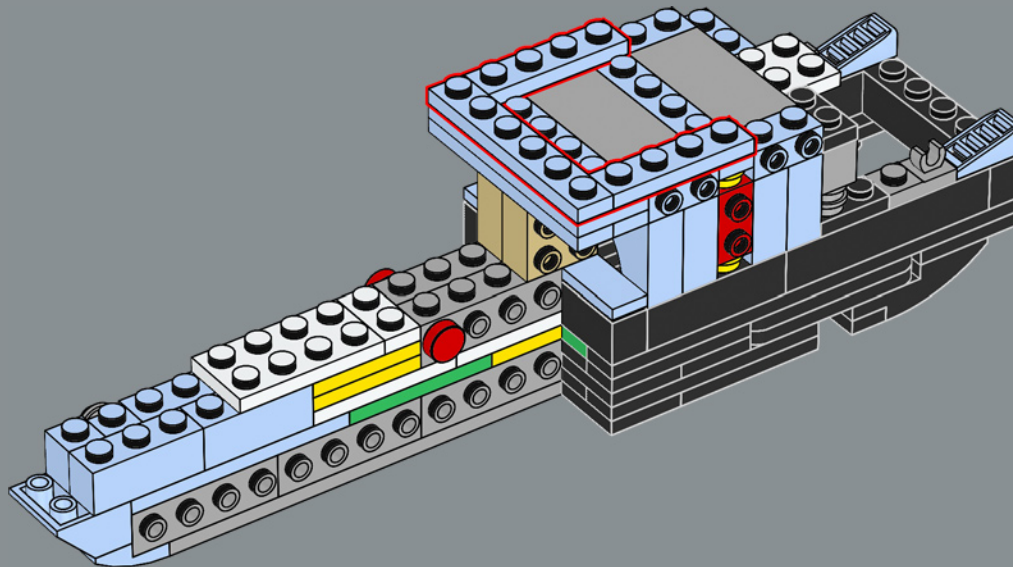


25

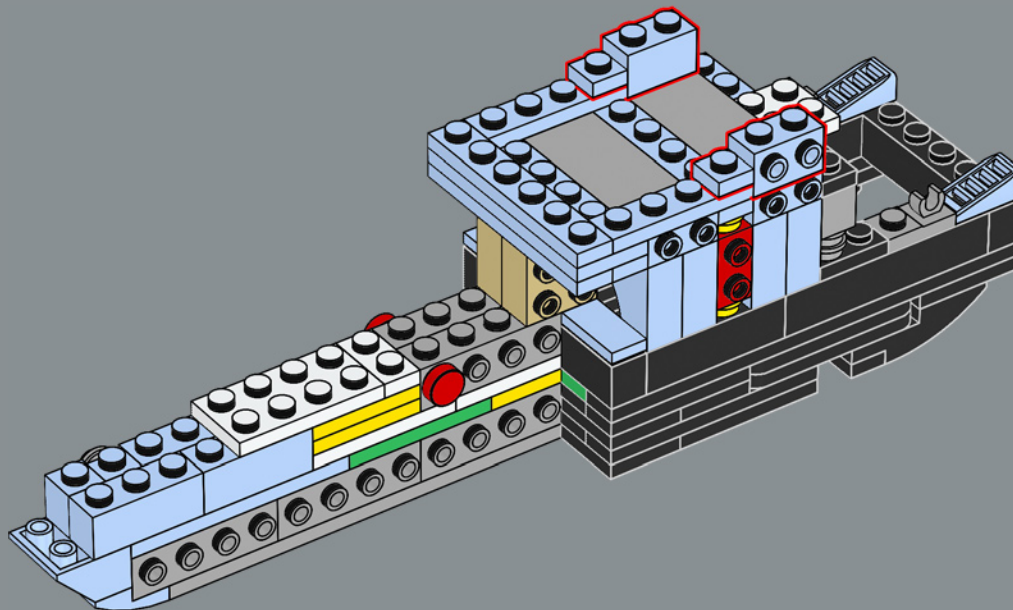




26

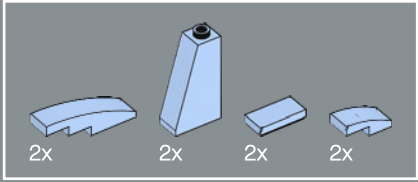
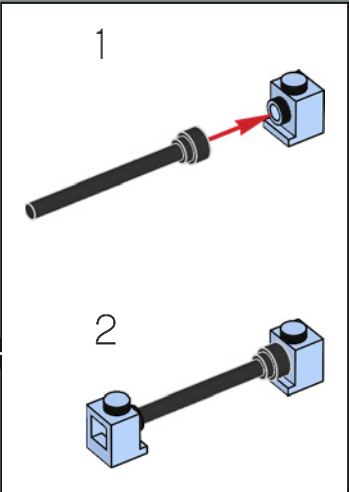
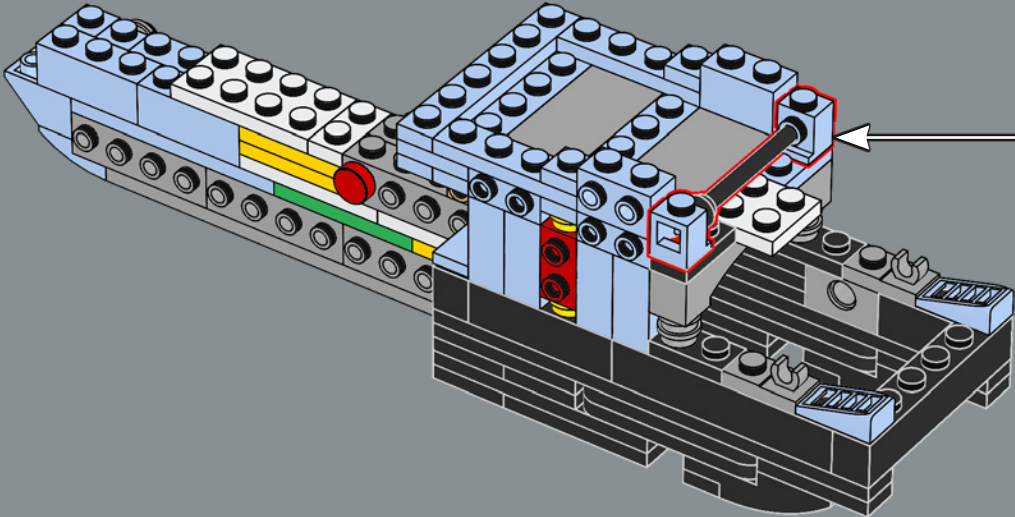


27

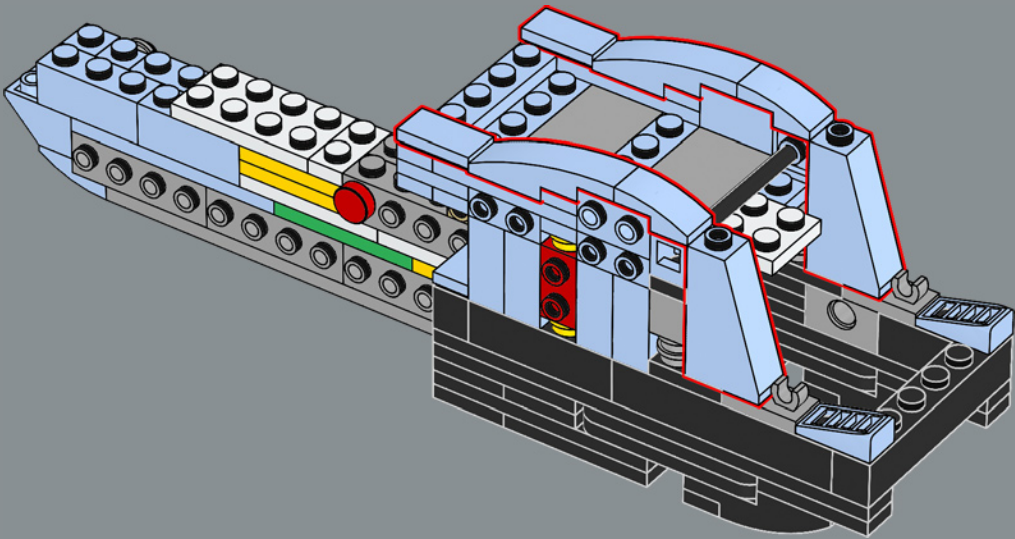


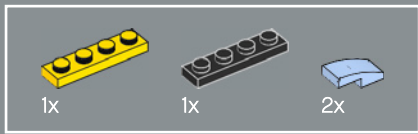


28

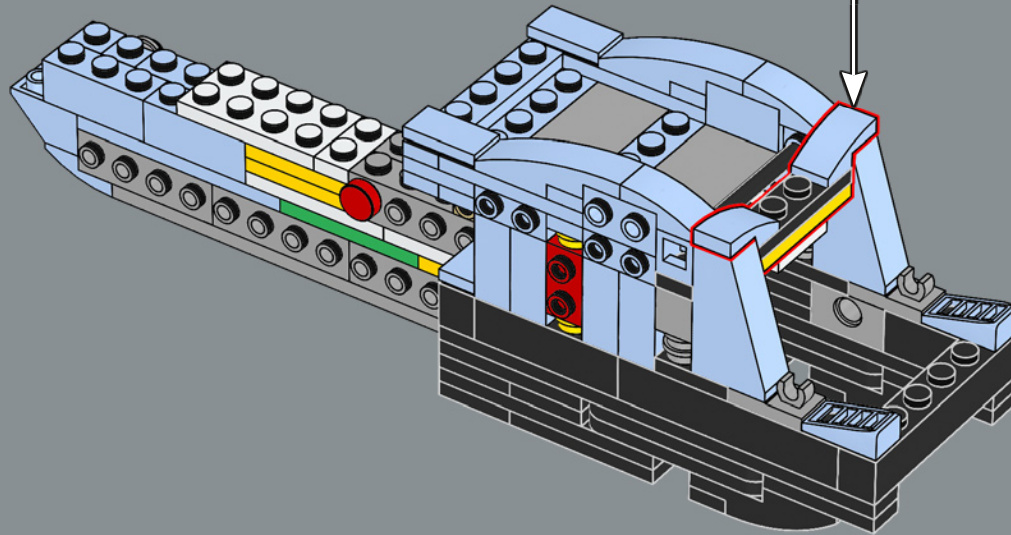
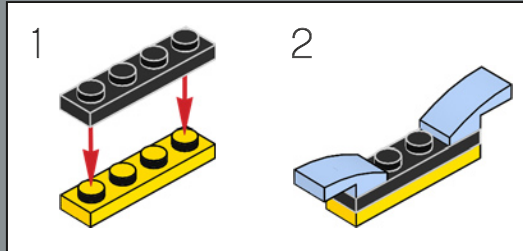


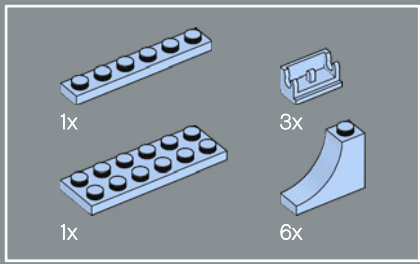
29



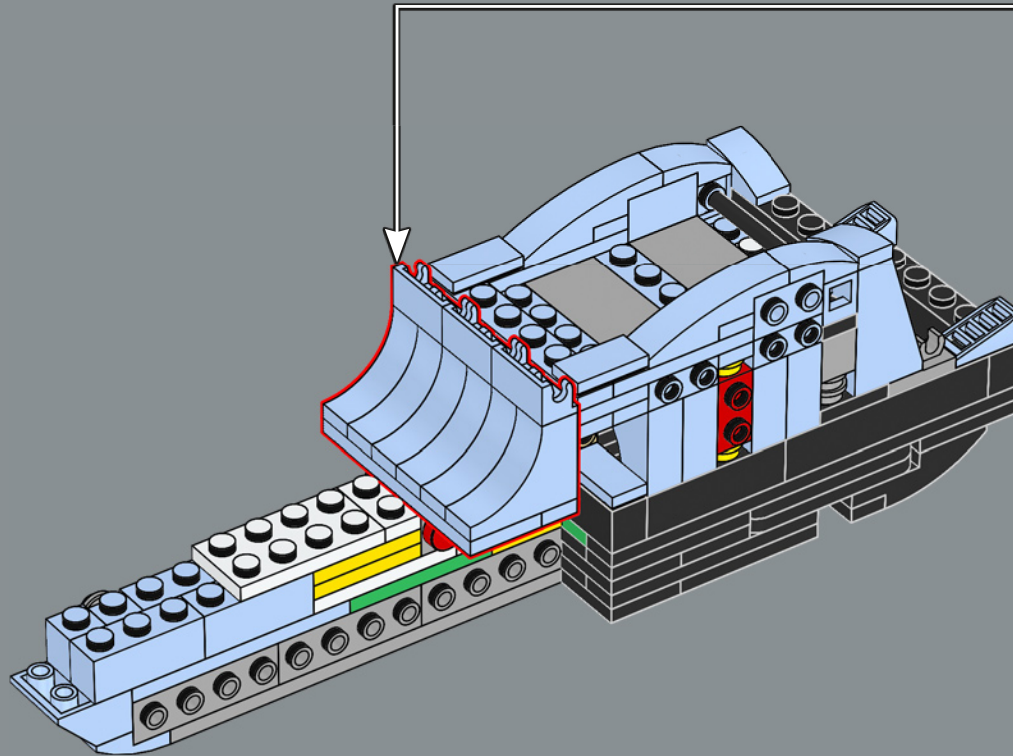
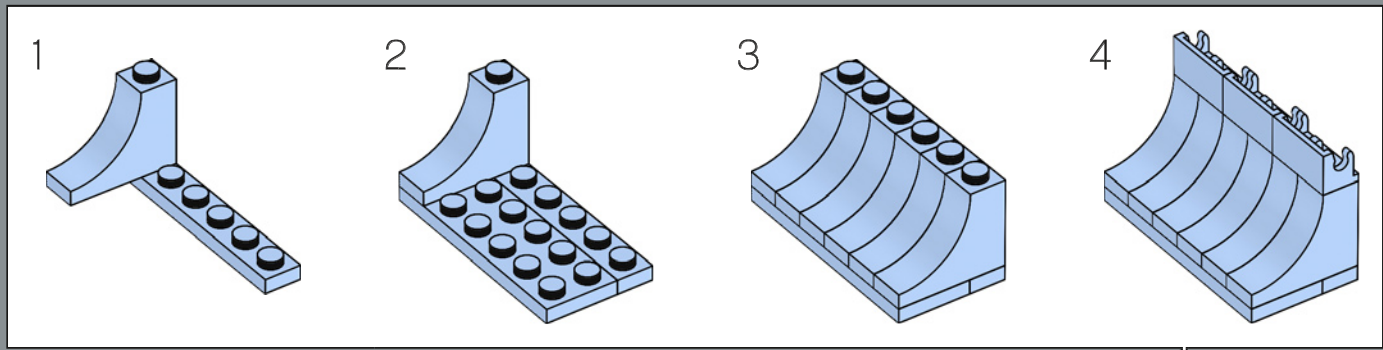


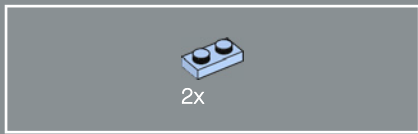
30



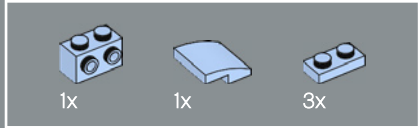
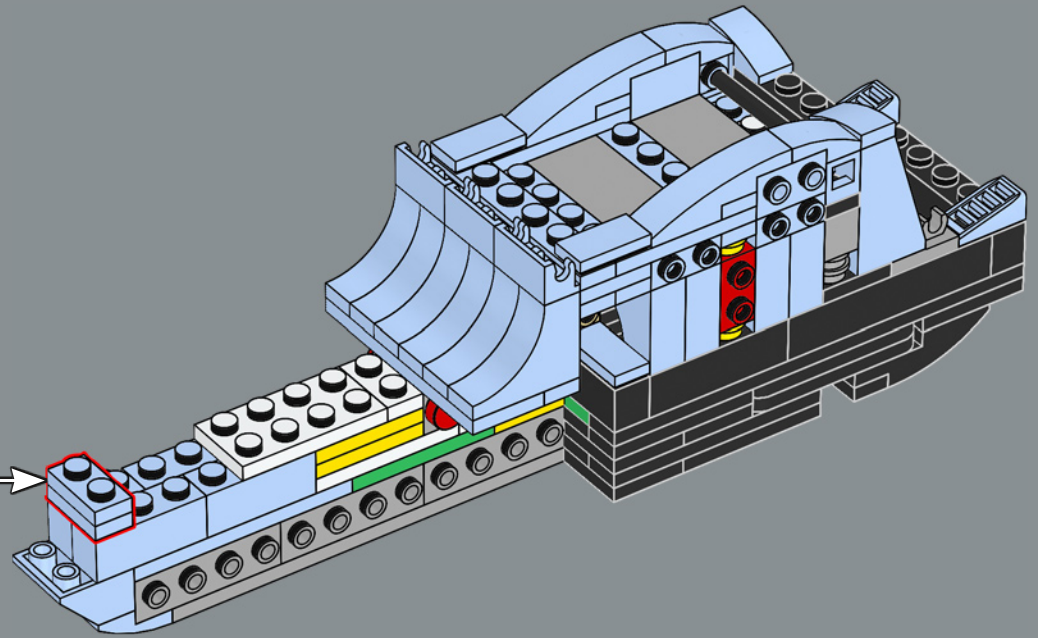
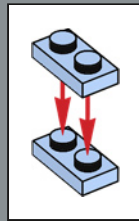


31

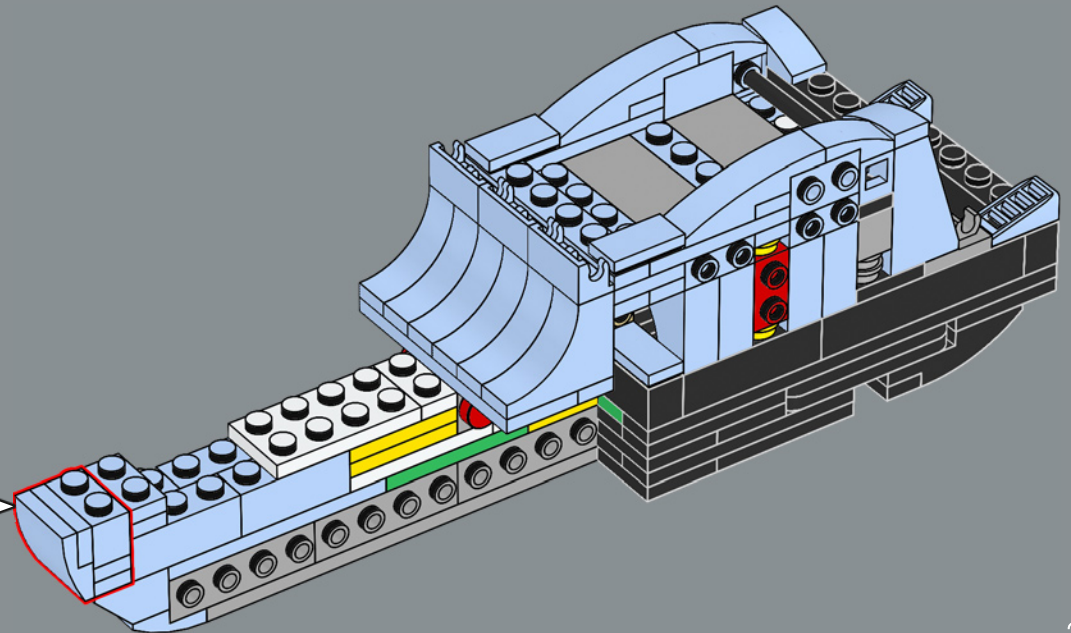
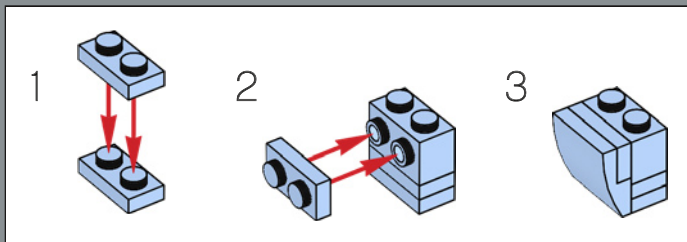


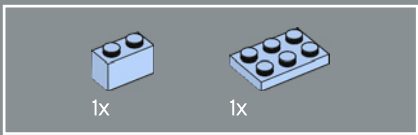


32

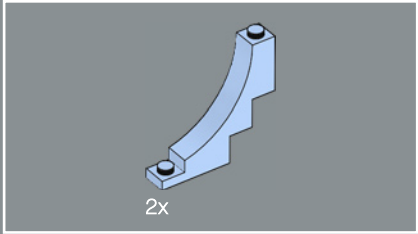
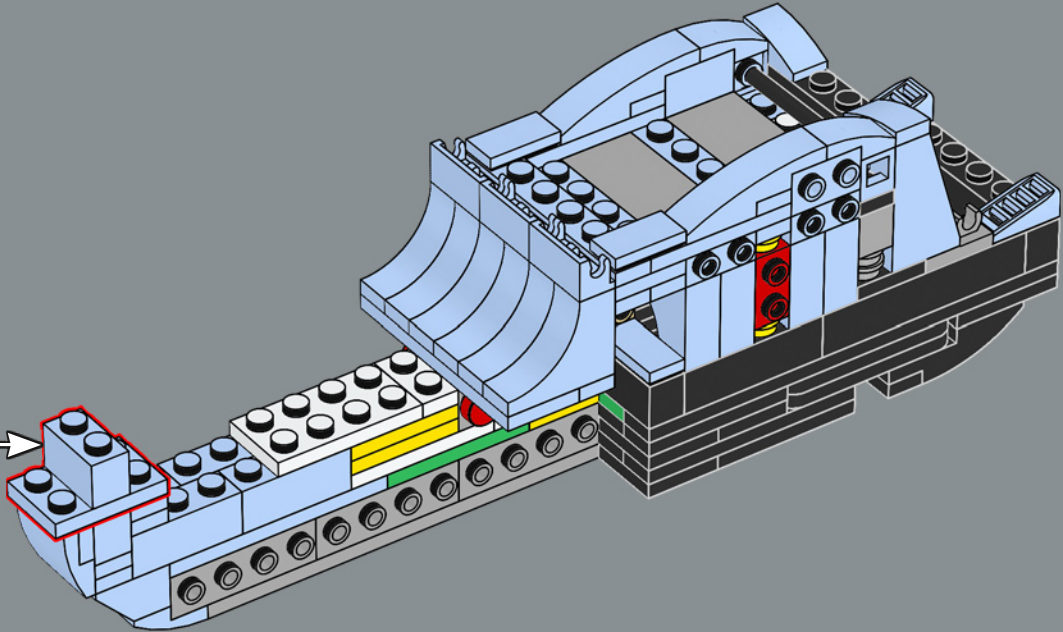
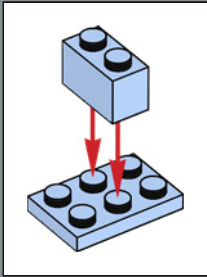


33

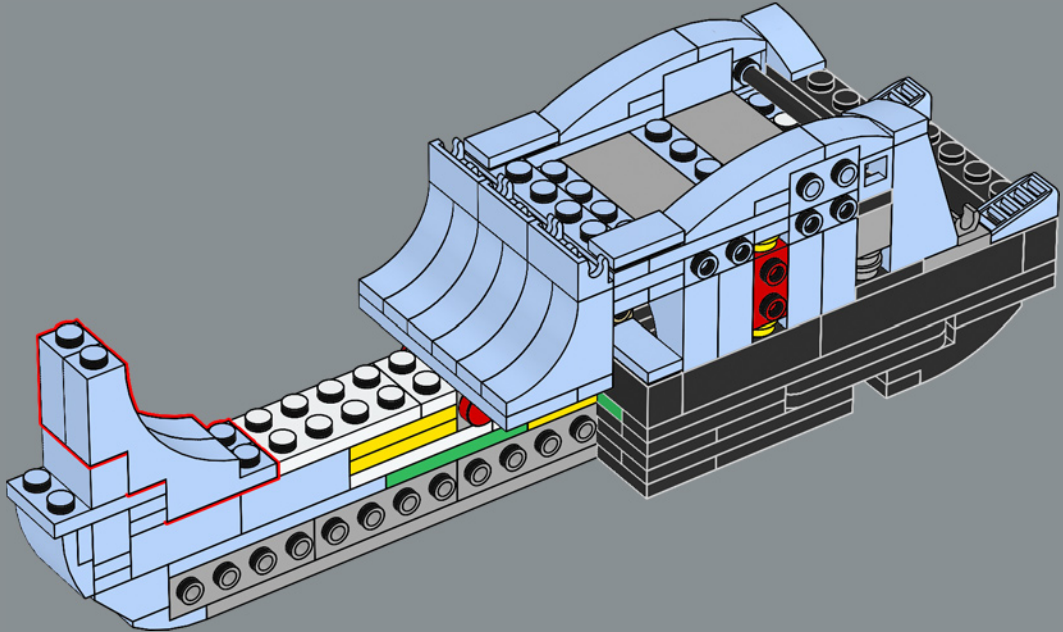


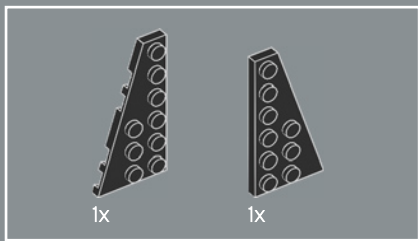


34

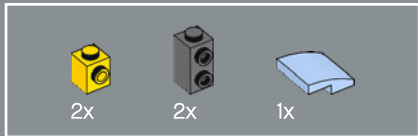
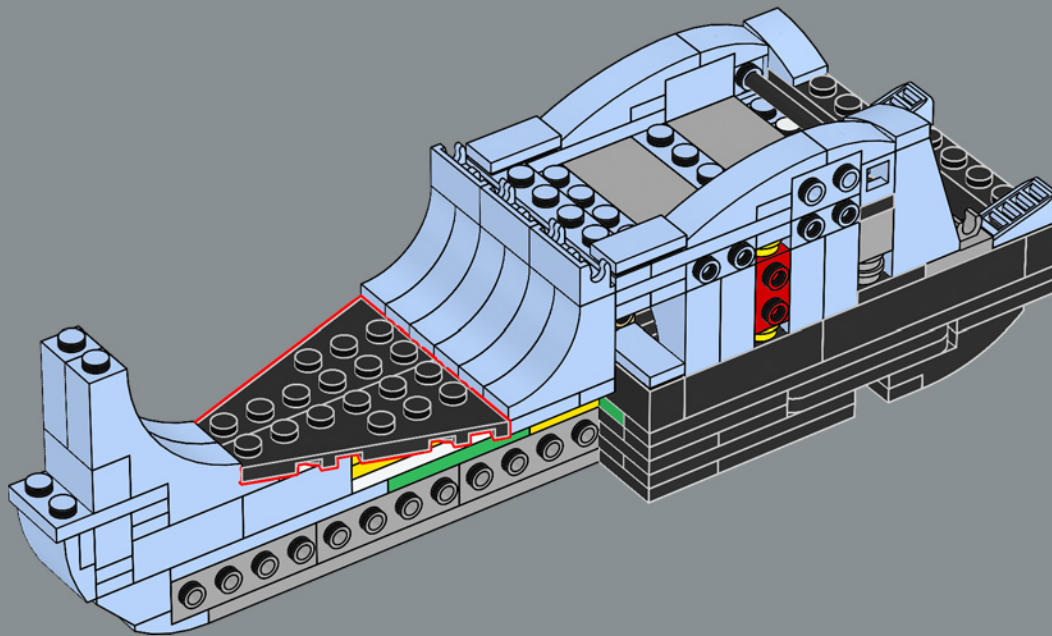


35

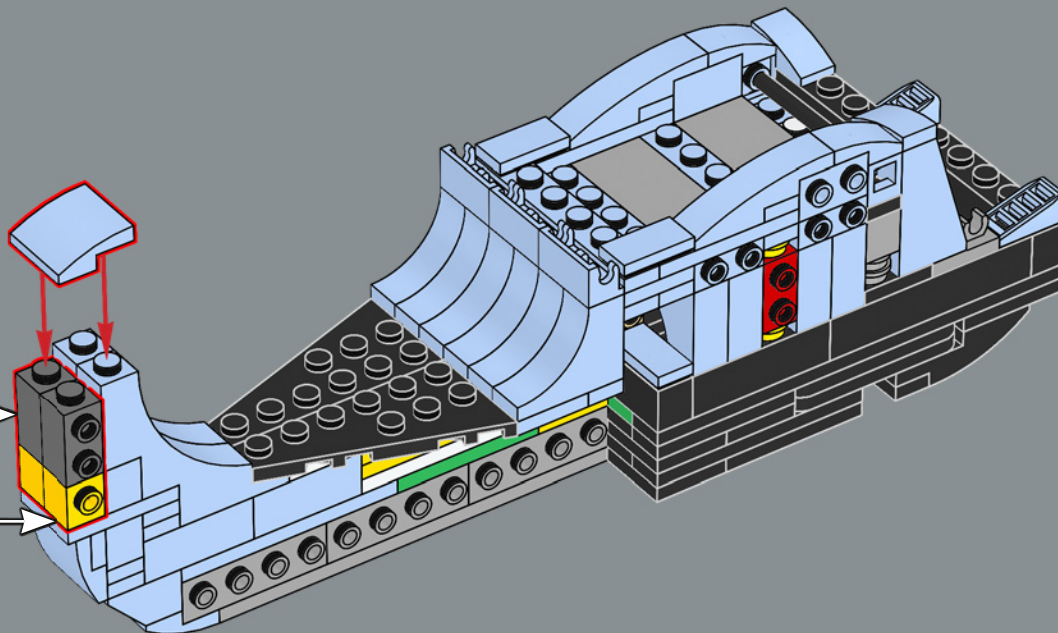
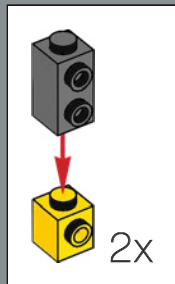


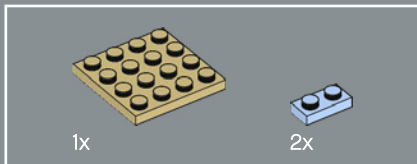
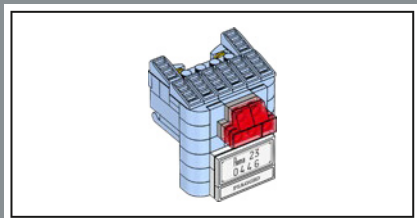
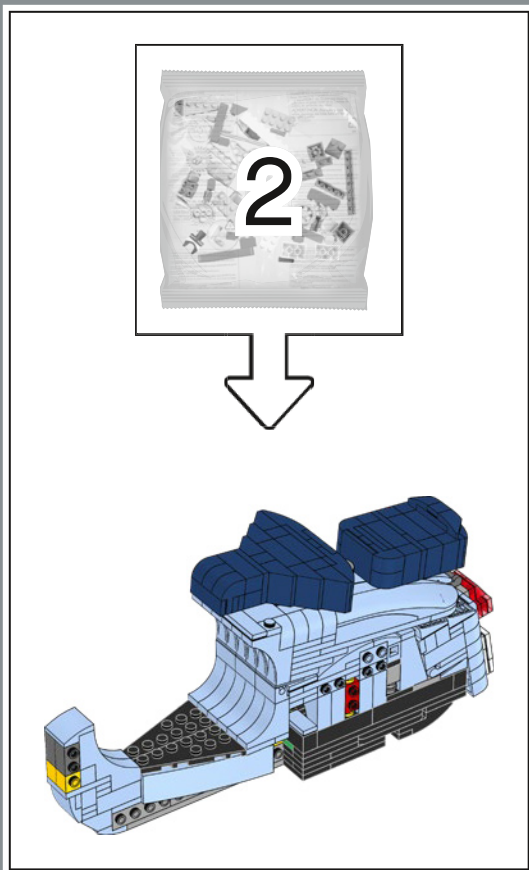


36

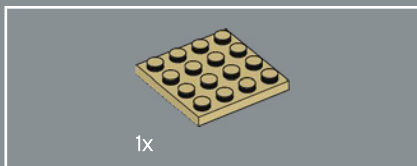
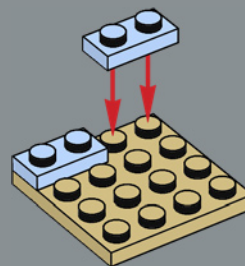


37

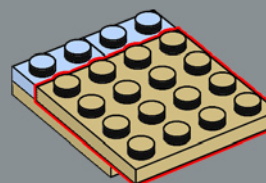




38

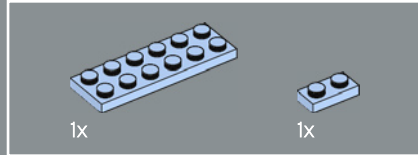
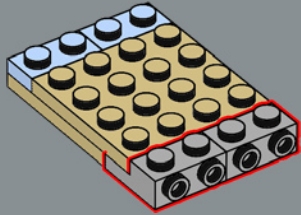


39

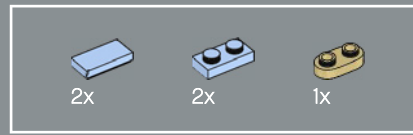
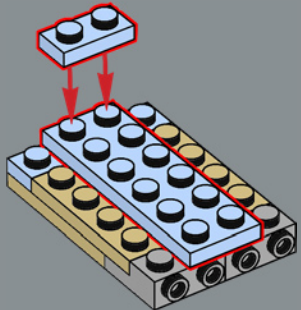




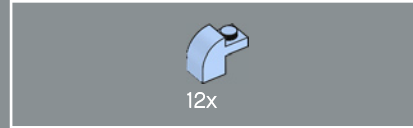
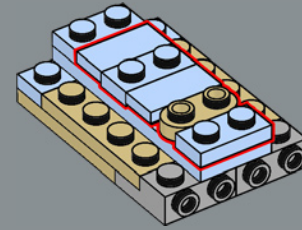
40



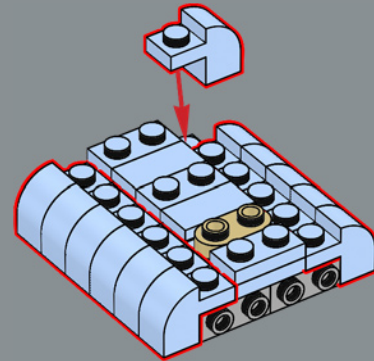
41

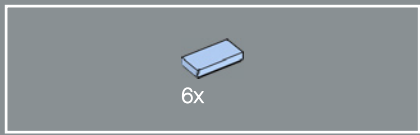


42

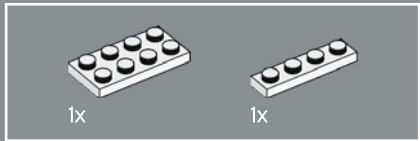
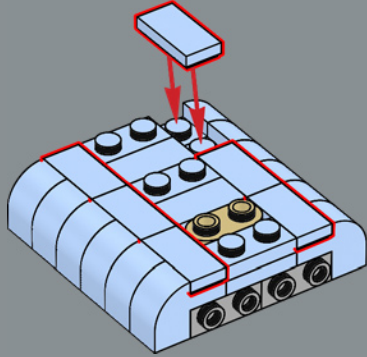


43

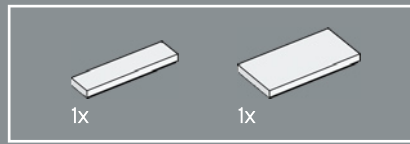
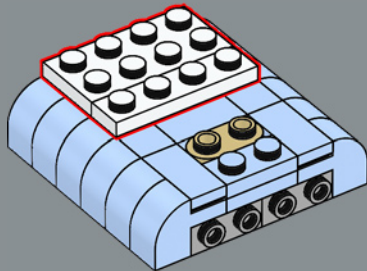




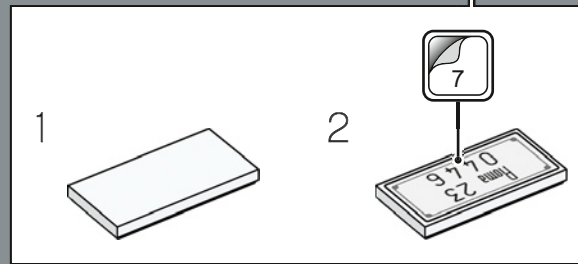
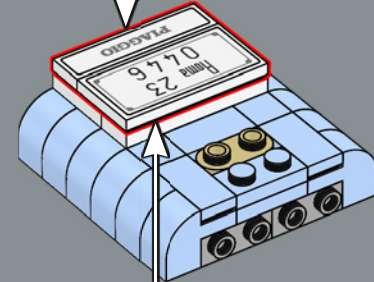
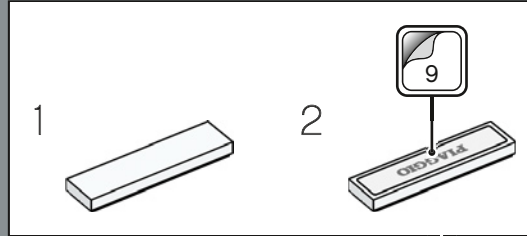
44

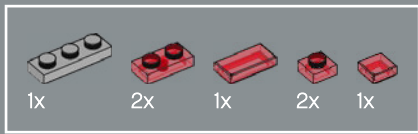


45

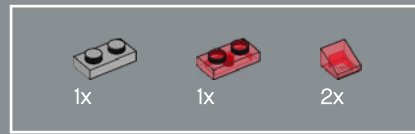
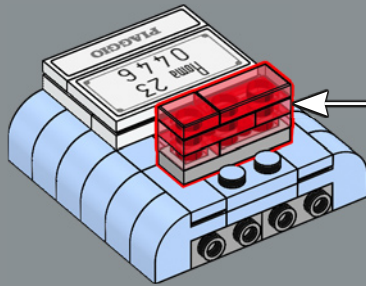
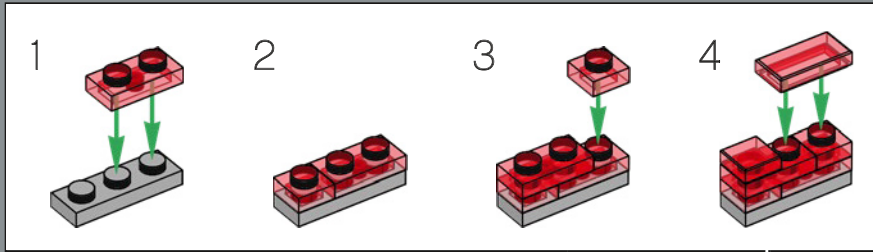


46

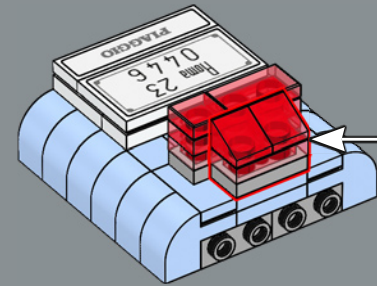
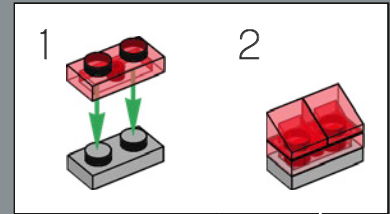


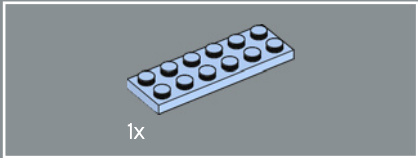
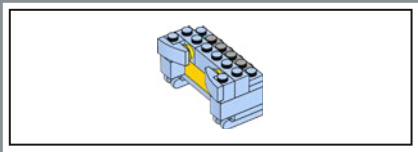


47

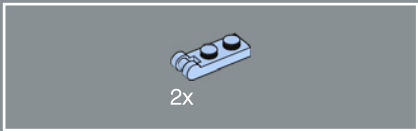
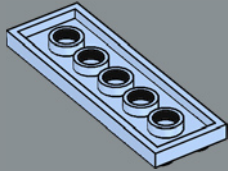


48

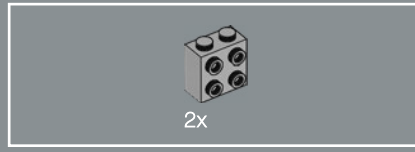
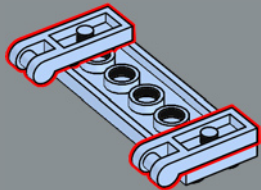




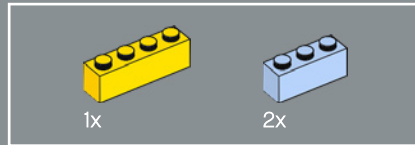
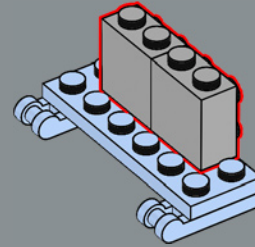
49



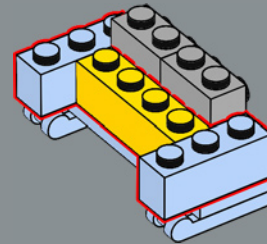
50



51

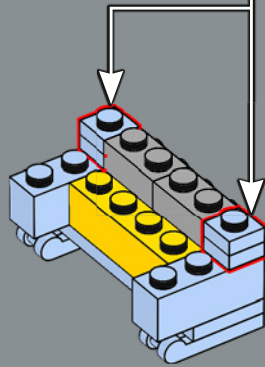
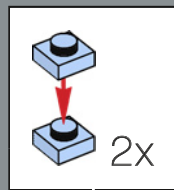


52

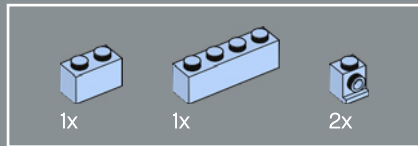
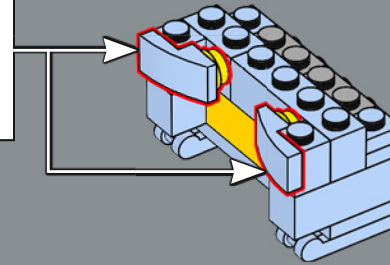
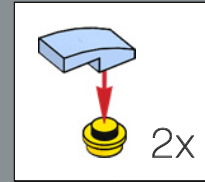




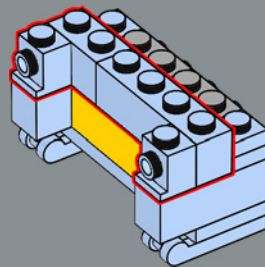
53



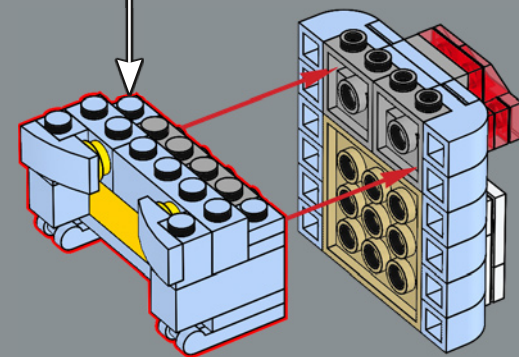
55



54



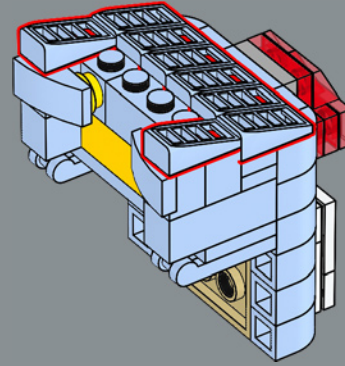
56



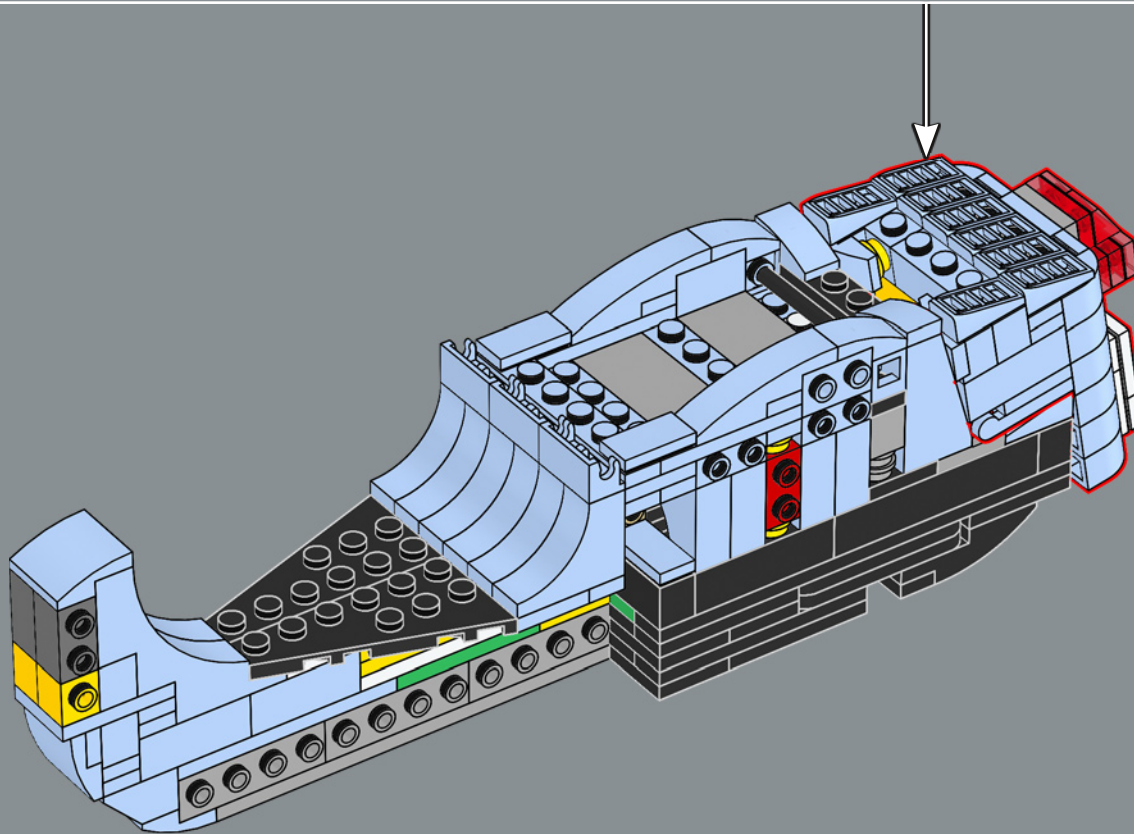


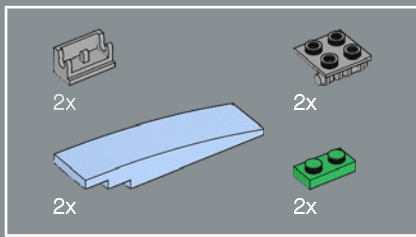
8x

57

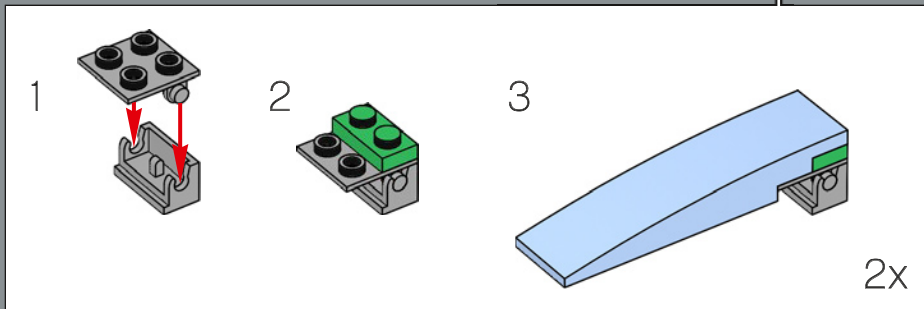
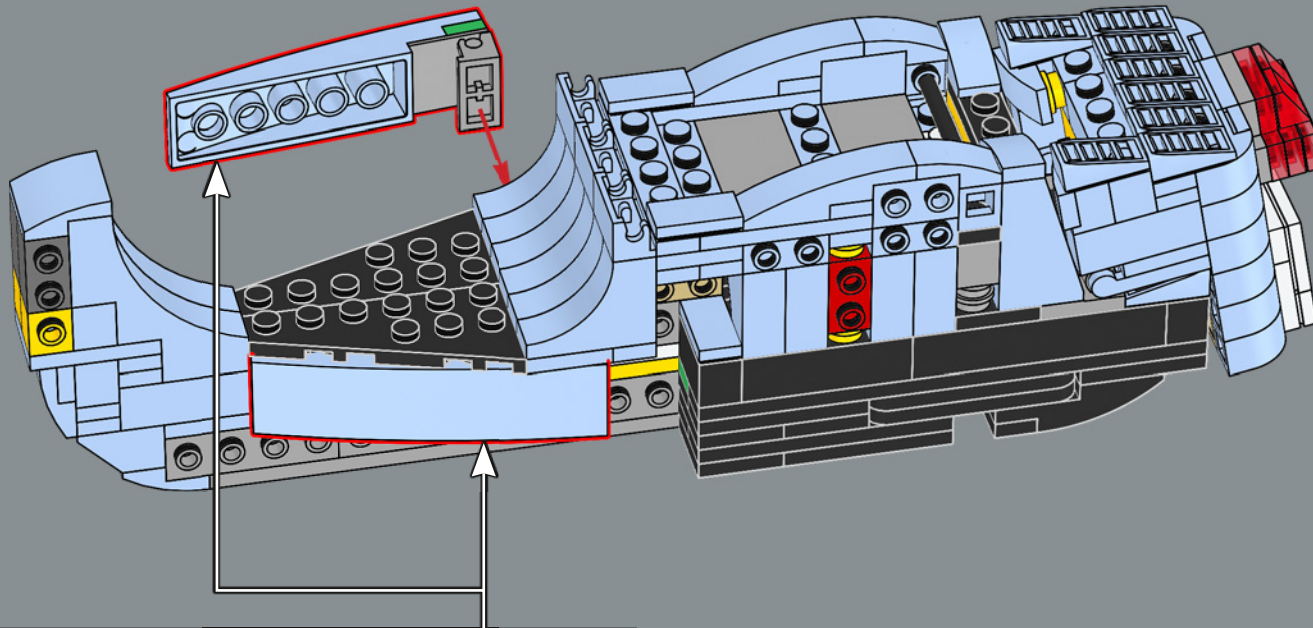


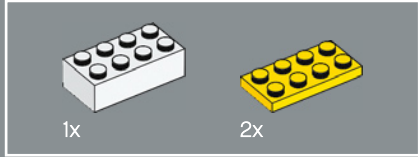
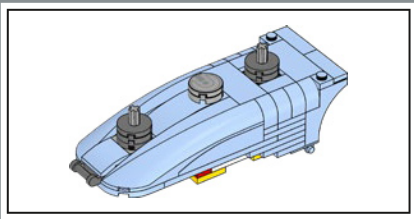
58



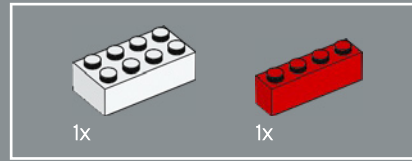
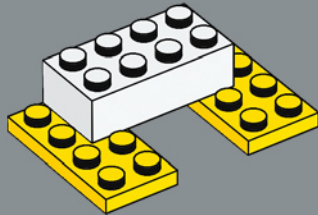


59

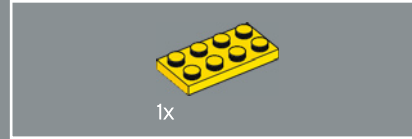
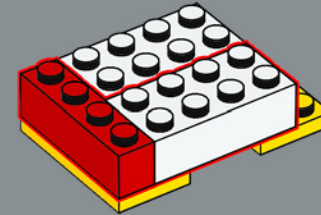




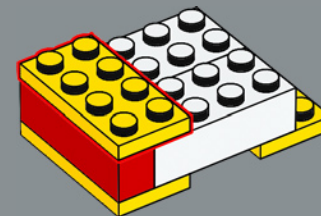
60

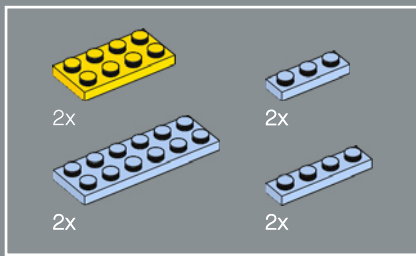


61

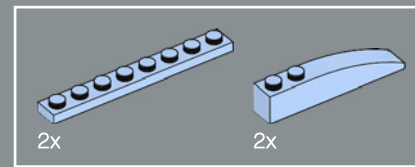
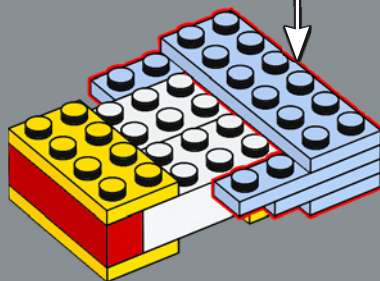
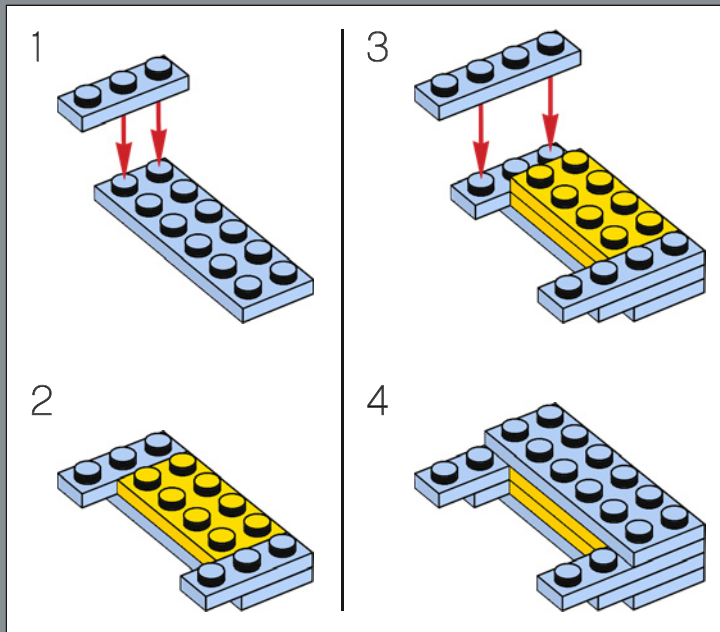


62

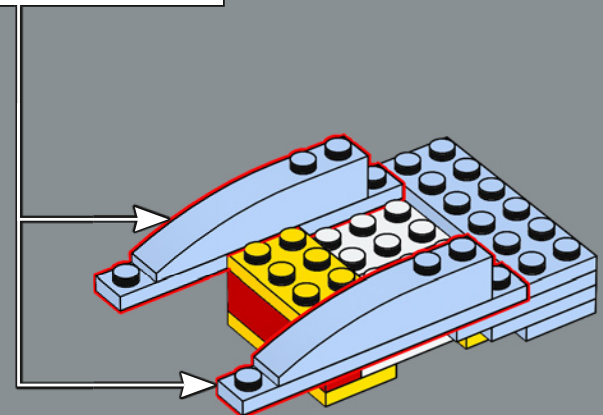
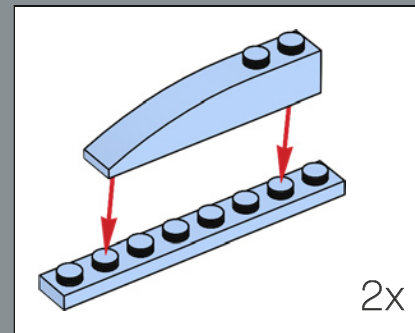


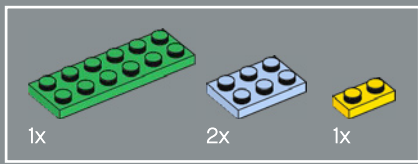


63

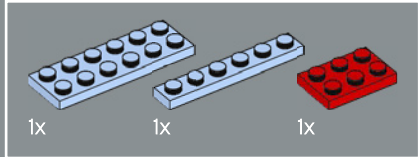
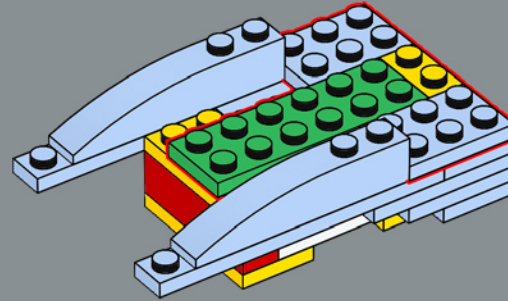


64

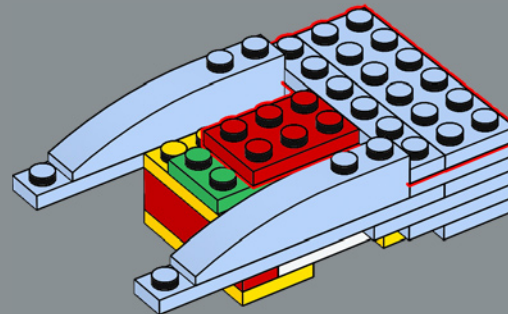


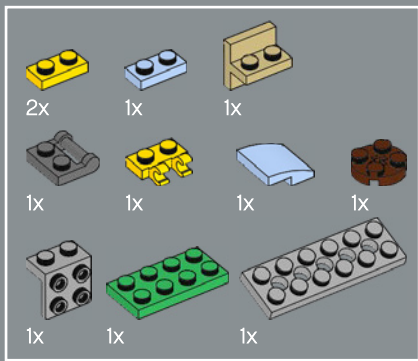


65

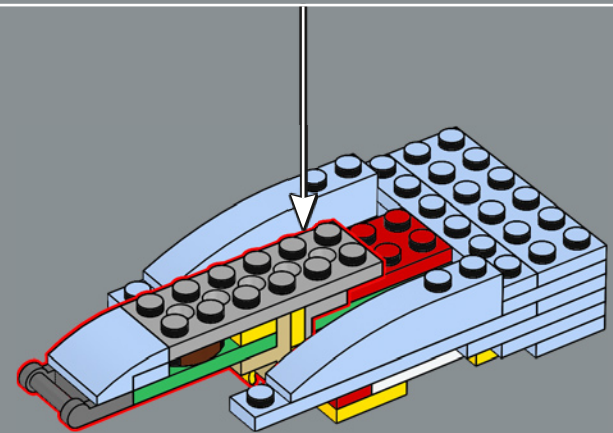
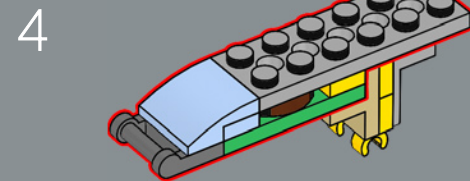
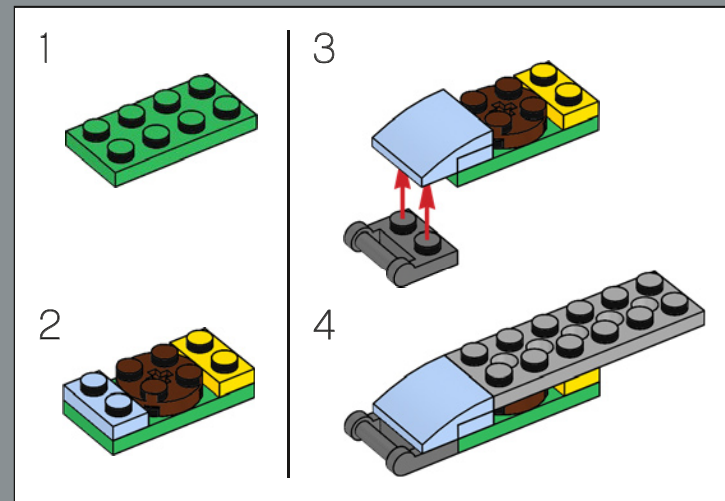
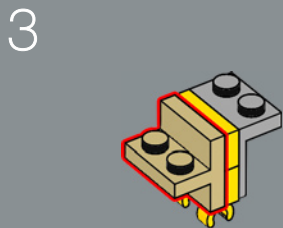
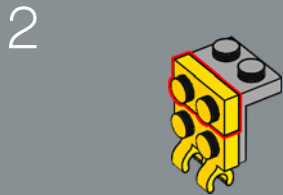
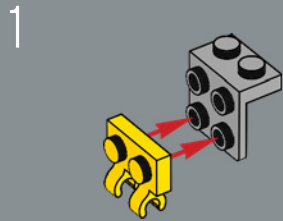


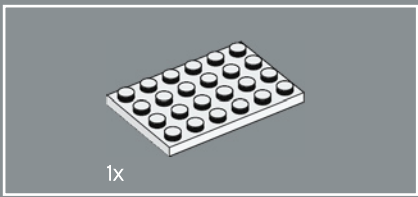
66



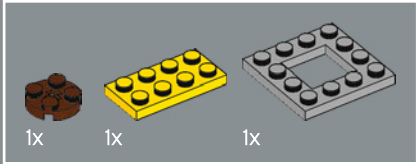
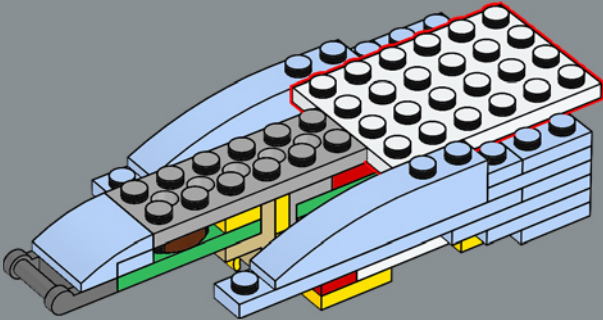


67

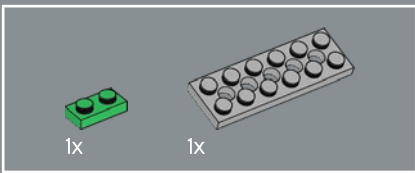
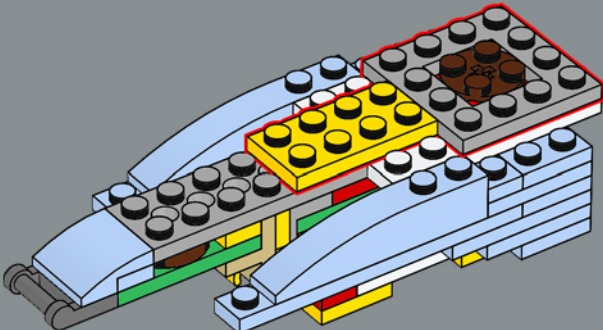




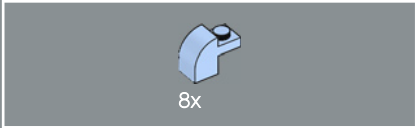
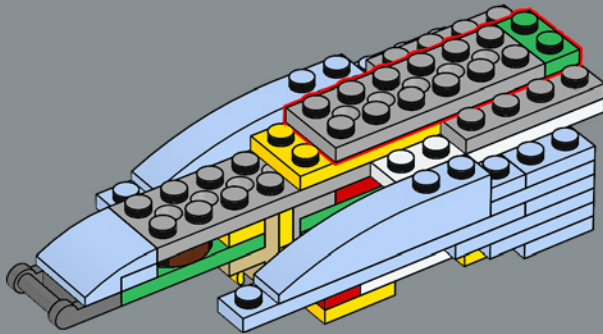
68



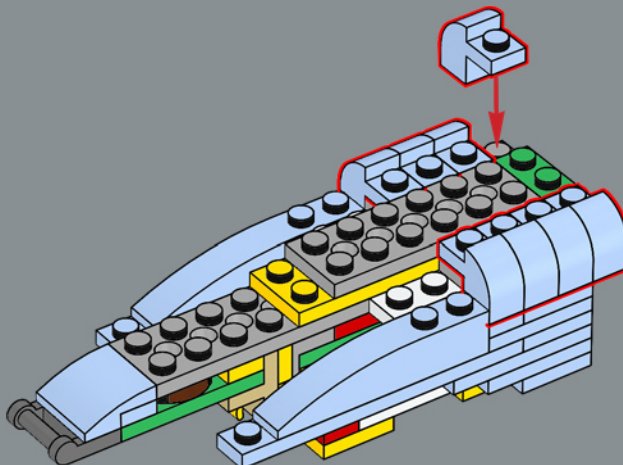
69

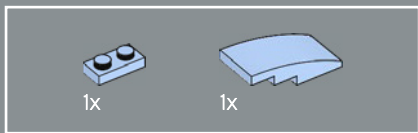


70

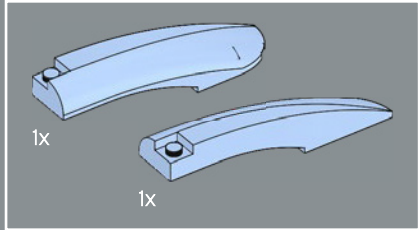
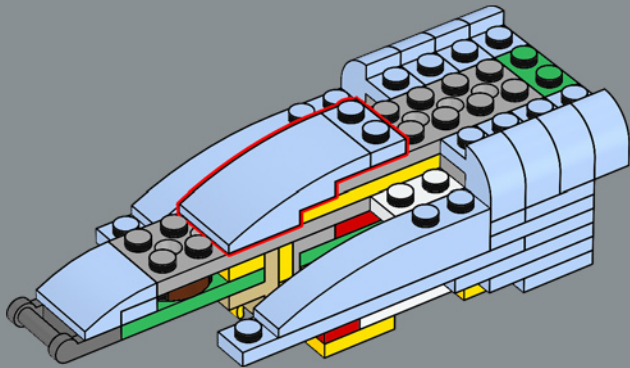


71

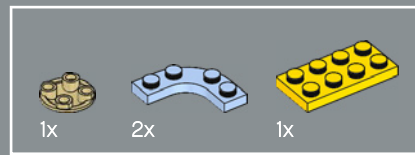
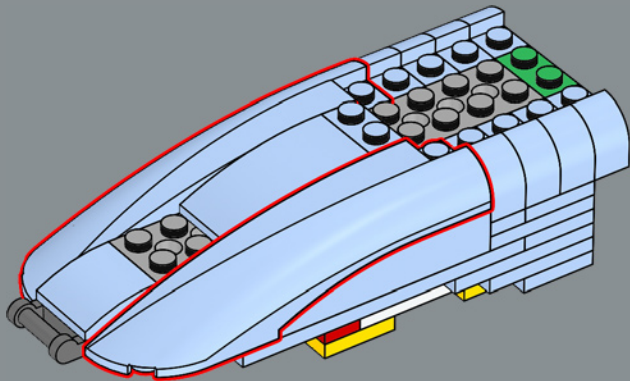




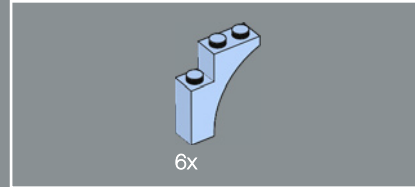
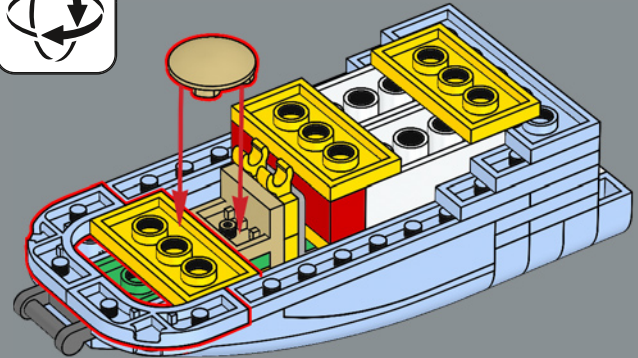
72



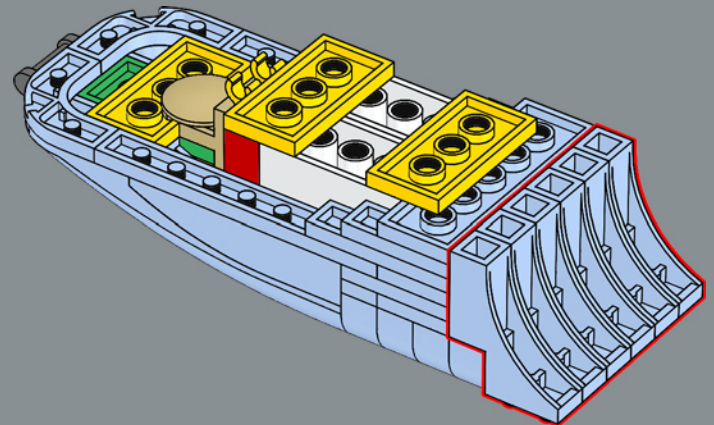
73

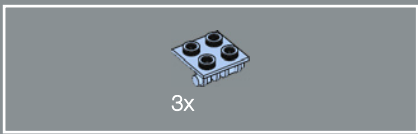


74

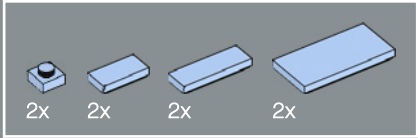
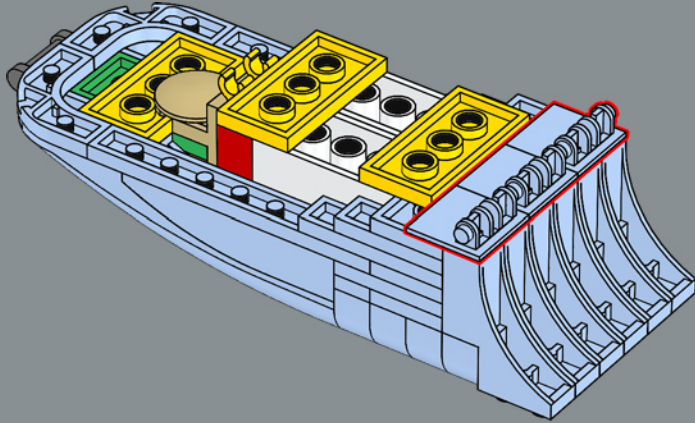


75

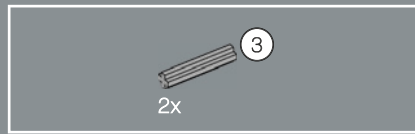
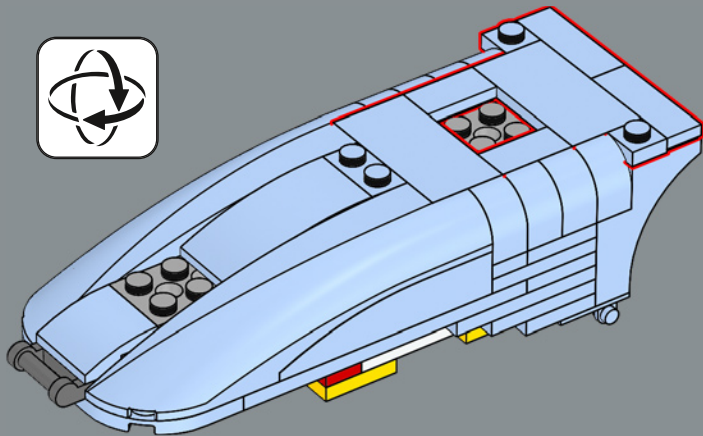




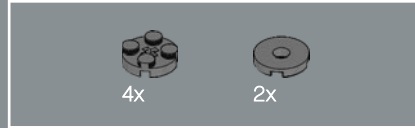
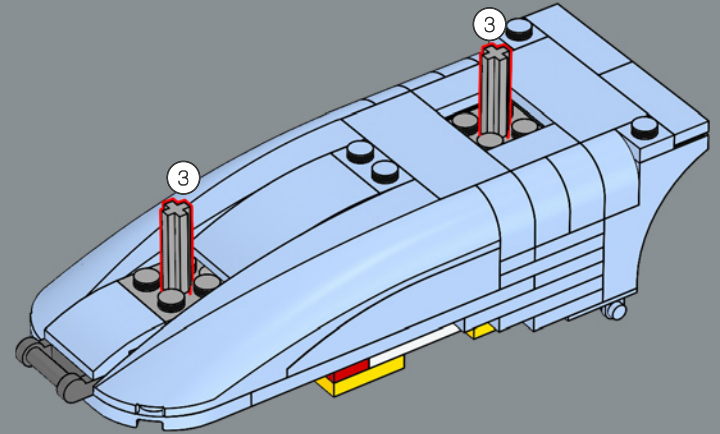
76



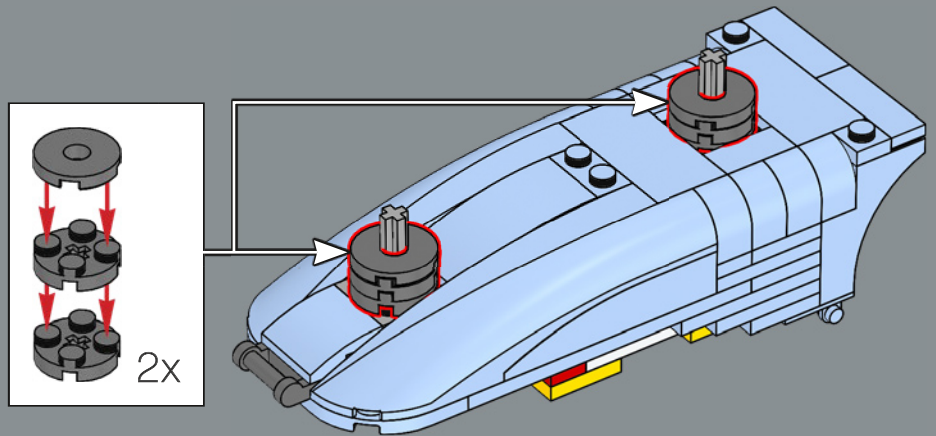
77

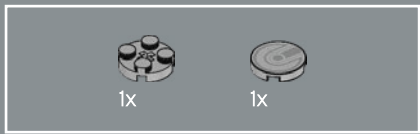


78

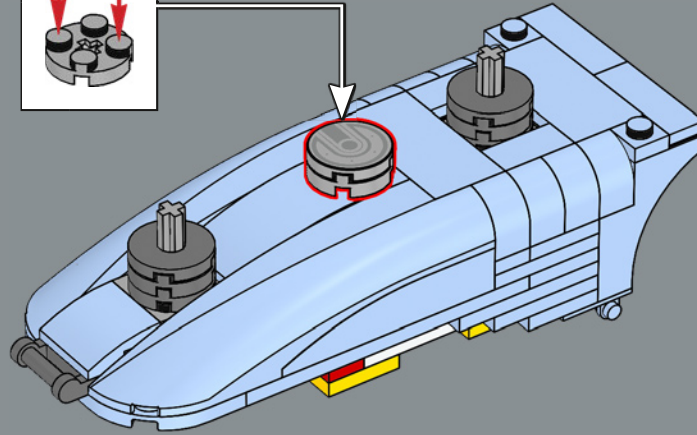
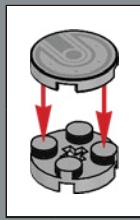


79

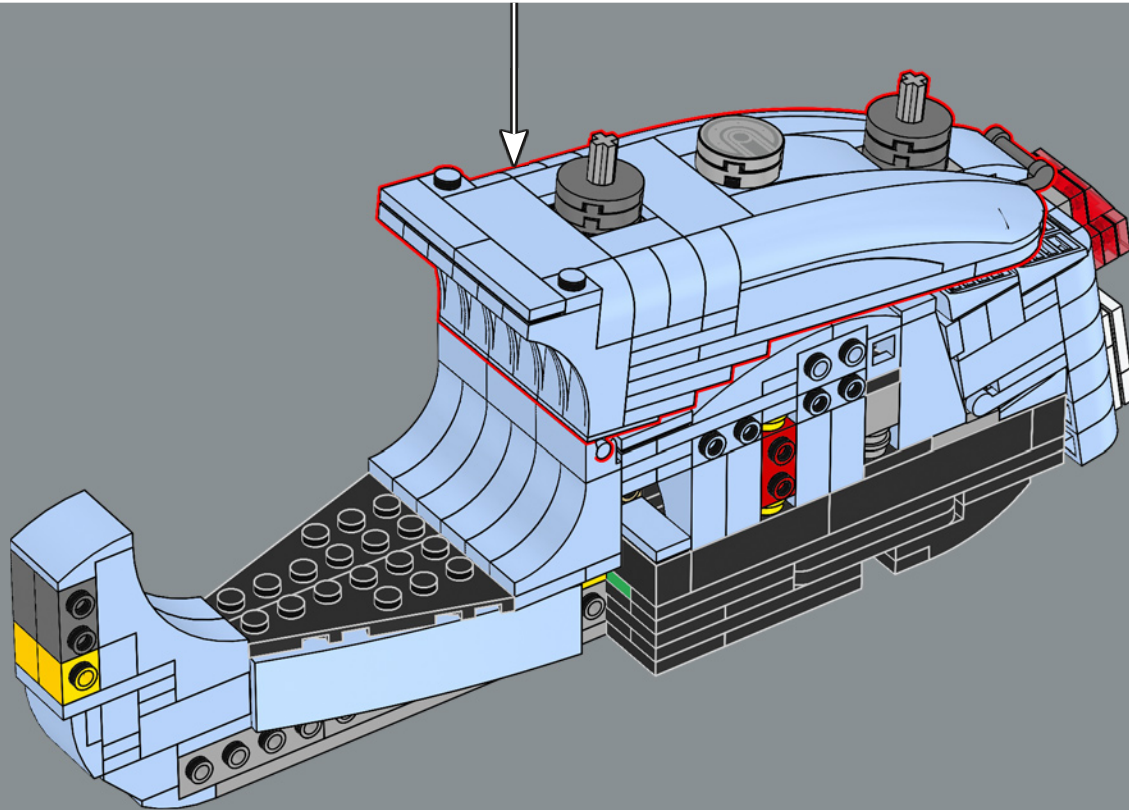


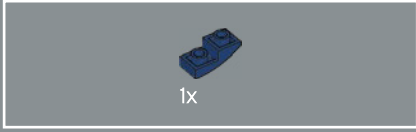
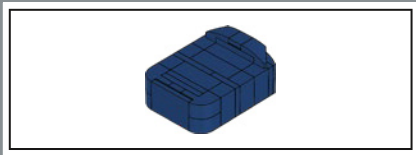


80

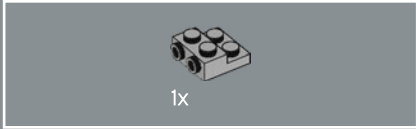
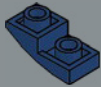


81

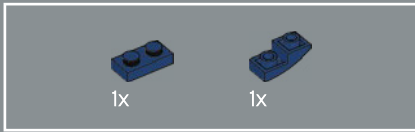
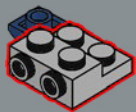




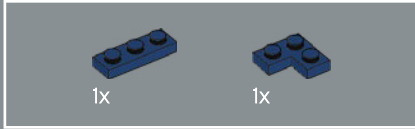
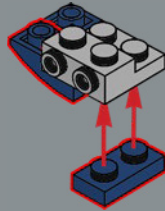
82



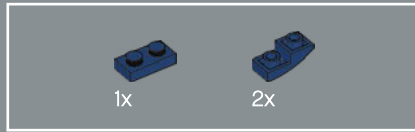
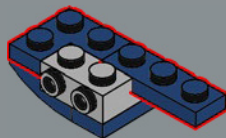
83



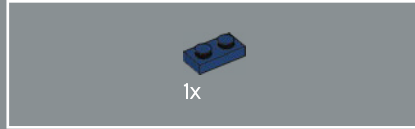
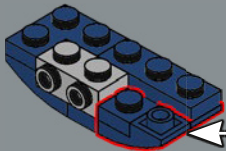
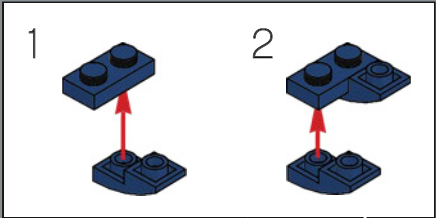
84



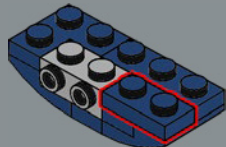
85

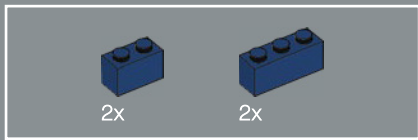


86

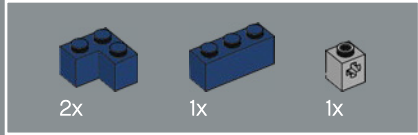
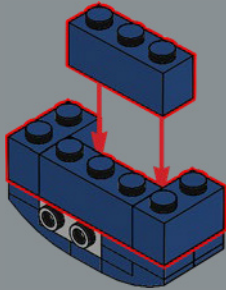


87

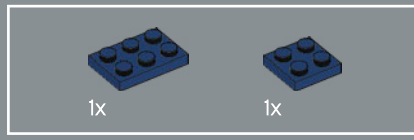
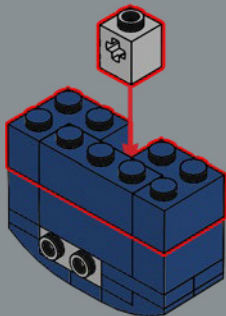




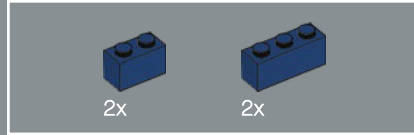
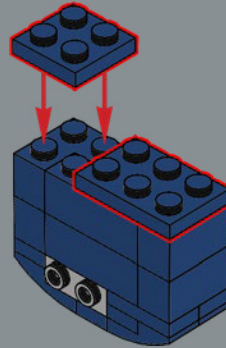
88



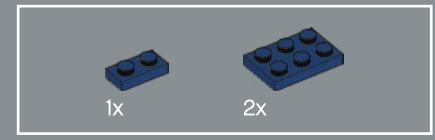
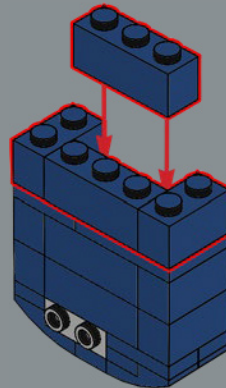
89



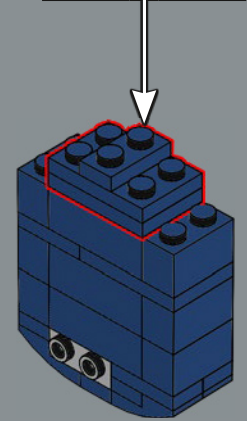
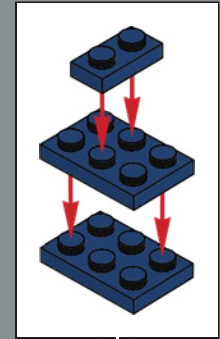
90



91



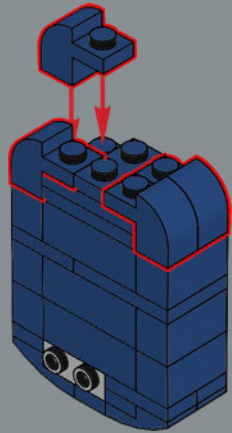
92



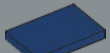


4x

93

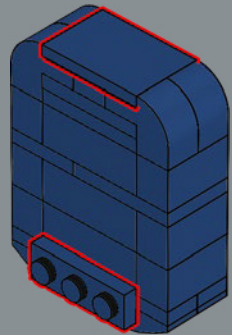


1x



1x

94



1x

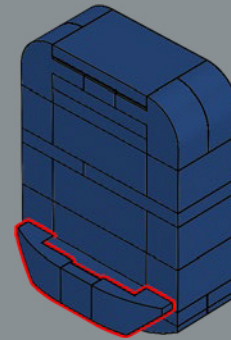


1x

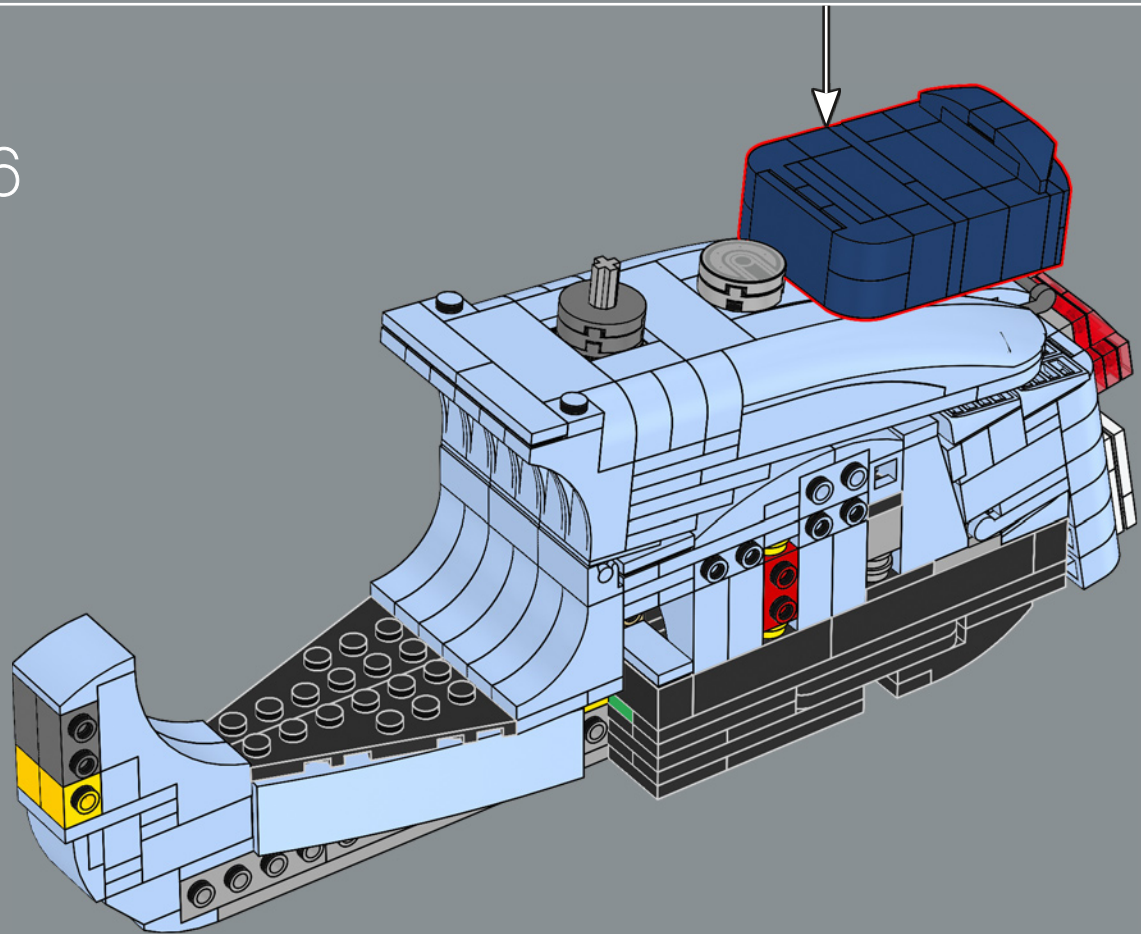


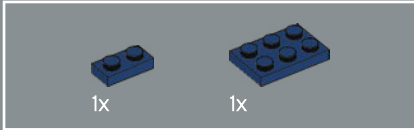
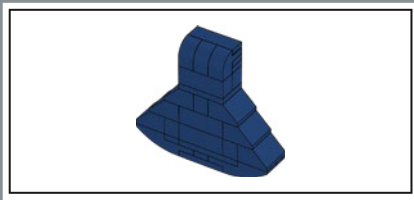
1x

95

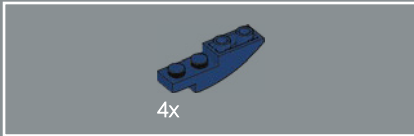
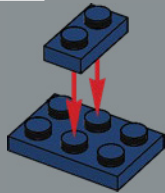


96

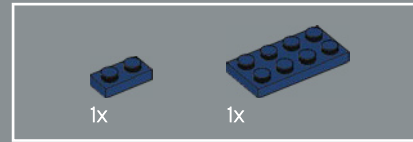
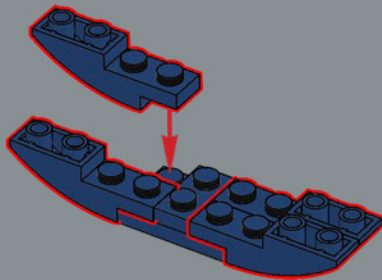




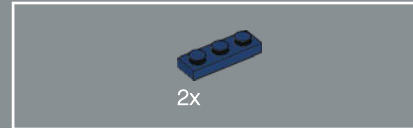
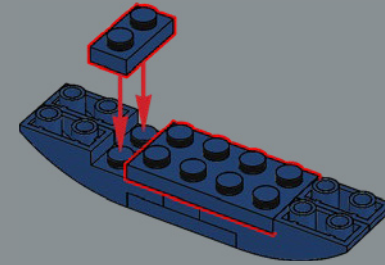
97



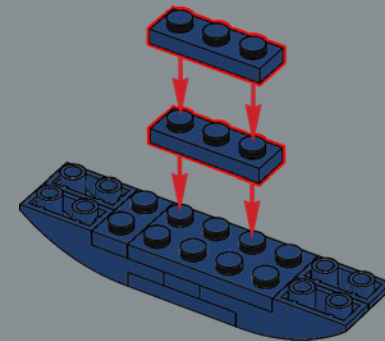
98

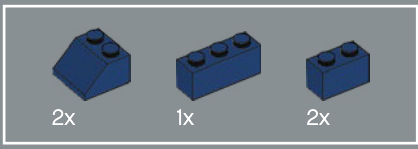


99

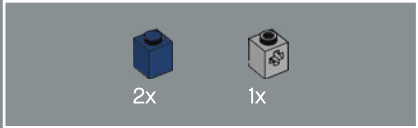
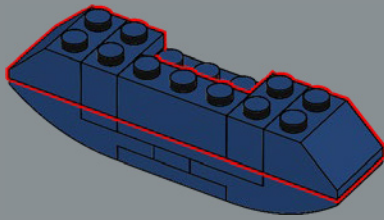


100

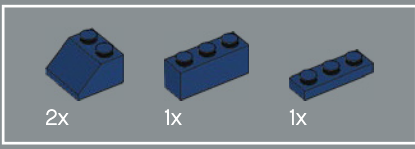
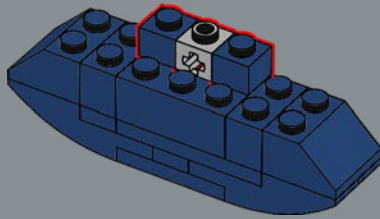




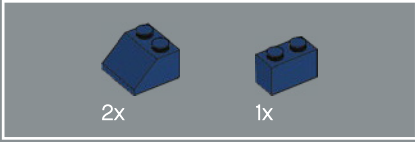
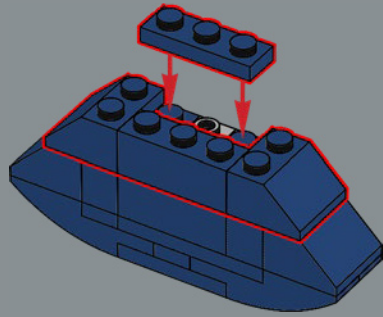
101



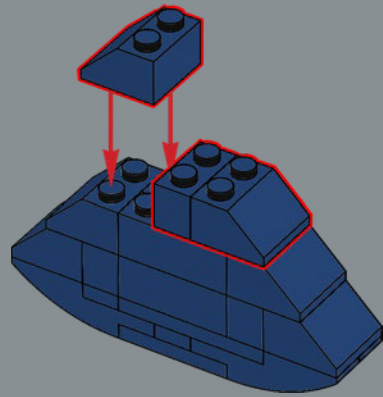
102

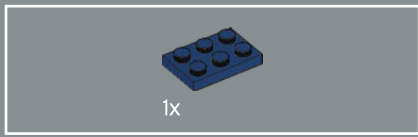


103

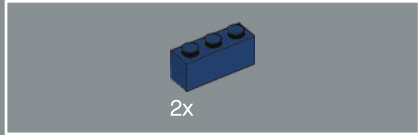
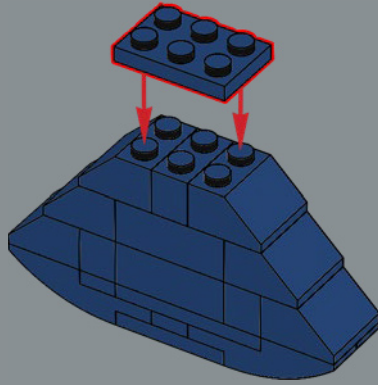


104

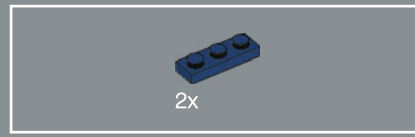
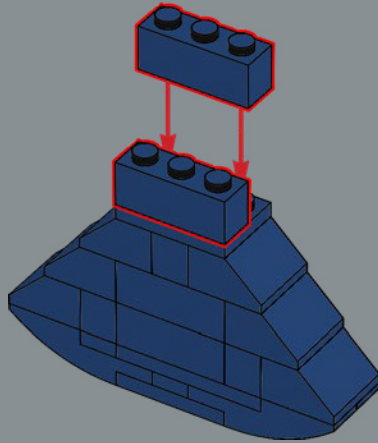




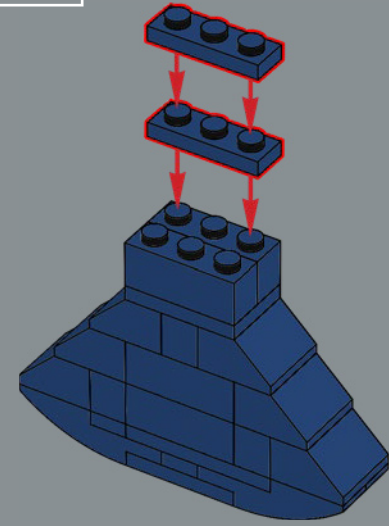
105



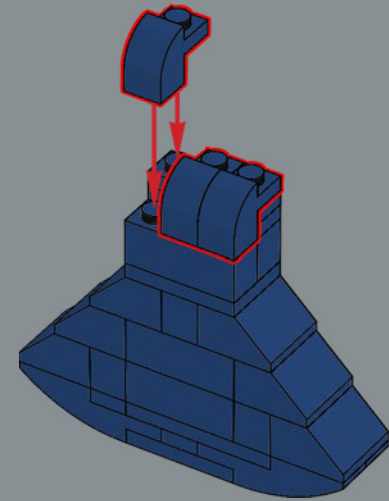
106

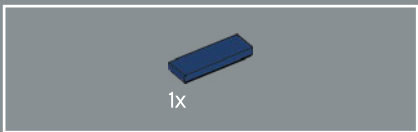


107

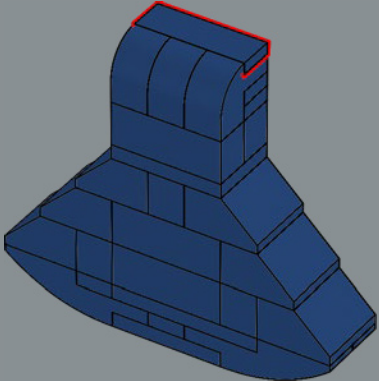


108

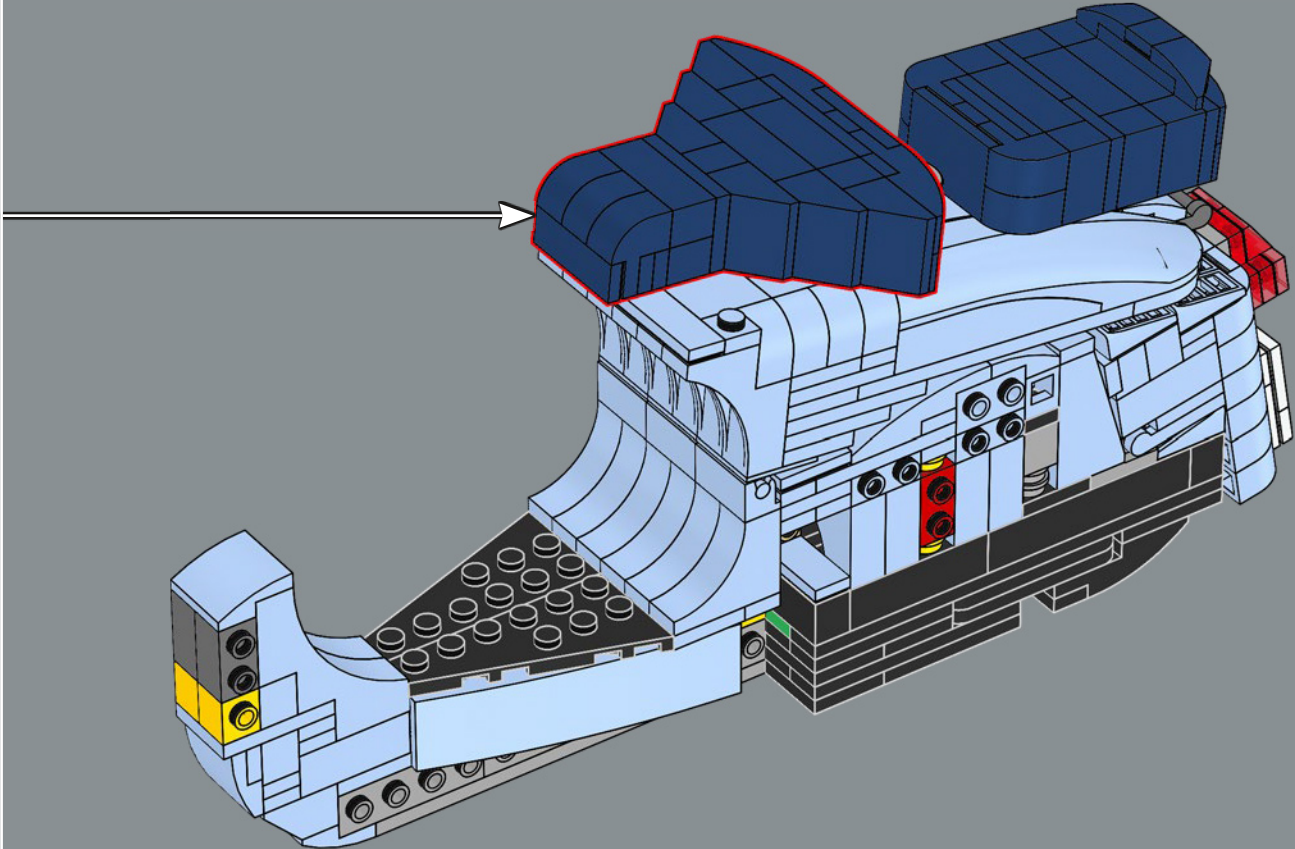


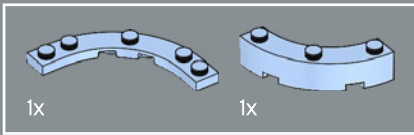
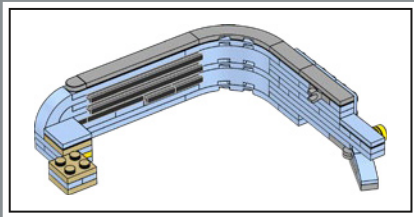
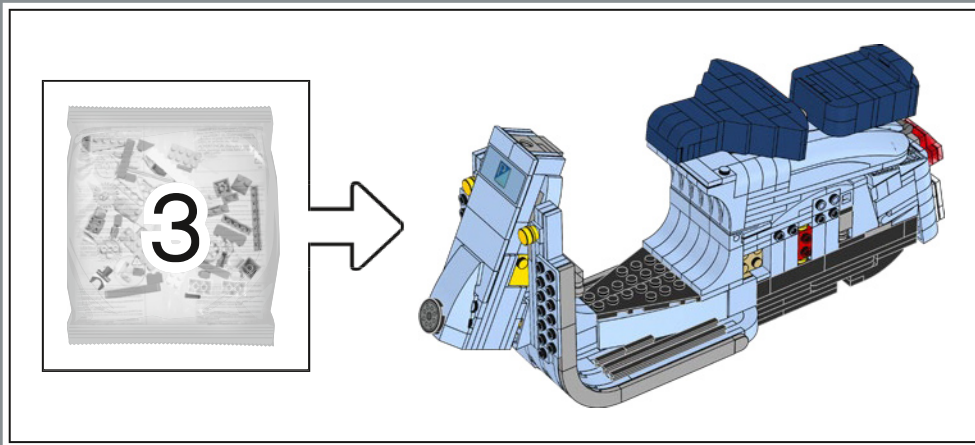


109

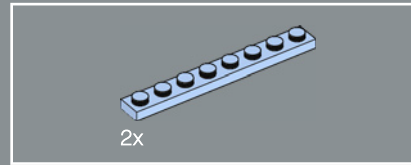
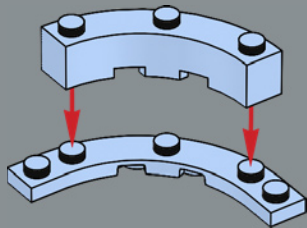


110

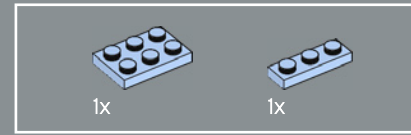
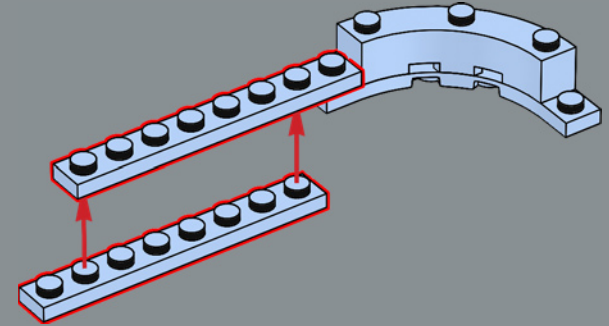




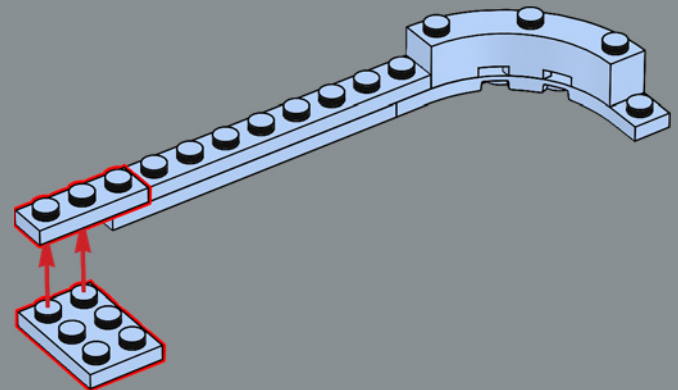
111

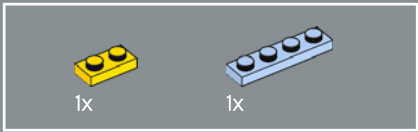


112

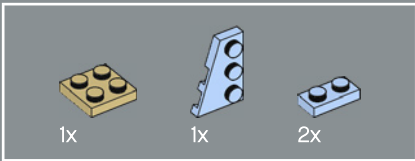
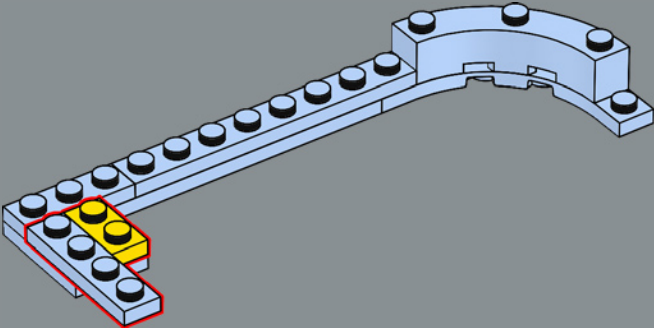


113

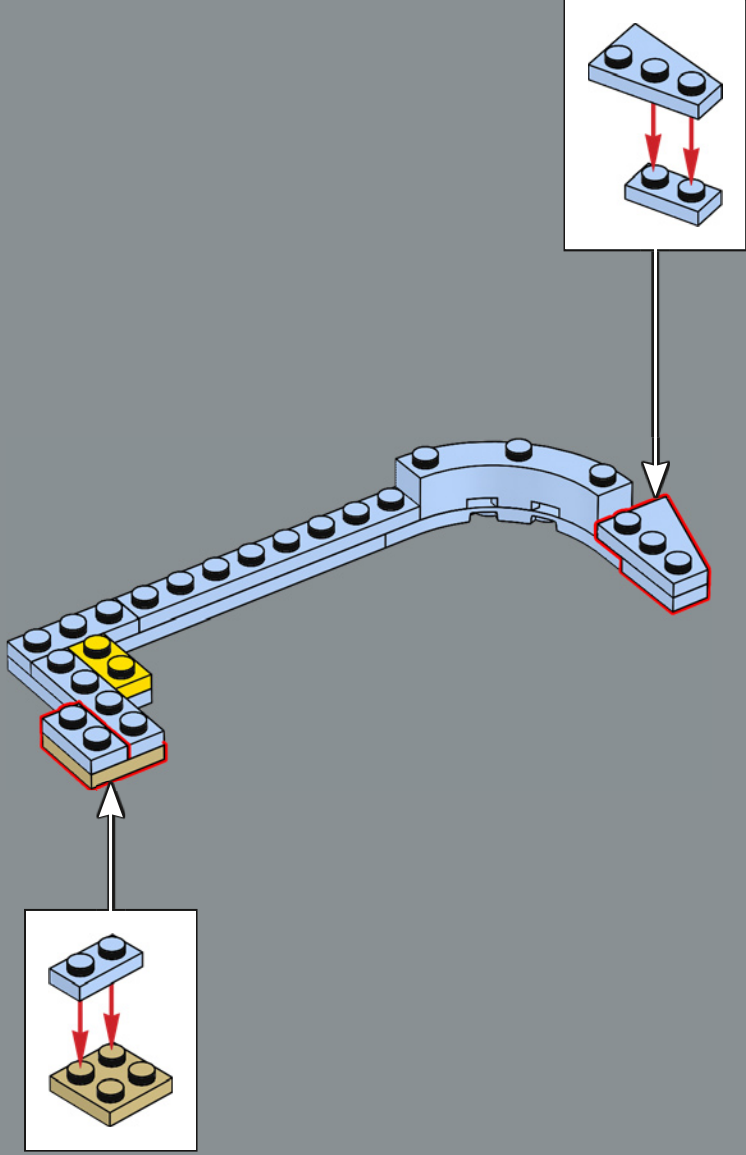


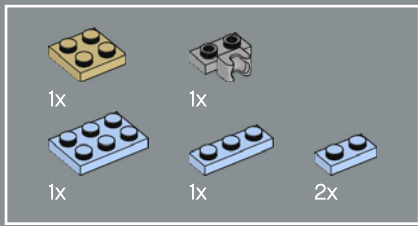


114

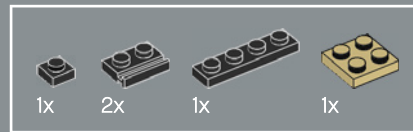
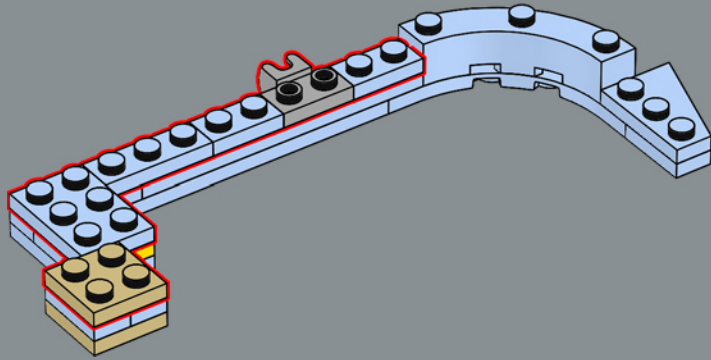


115

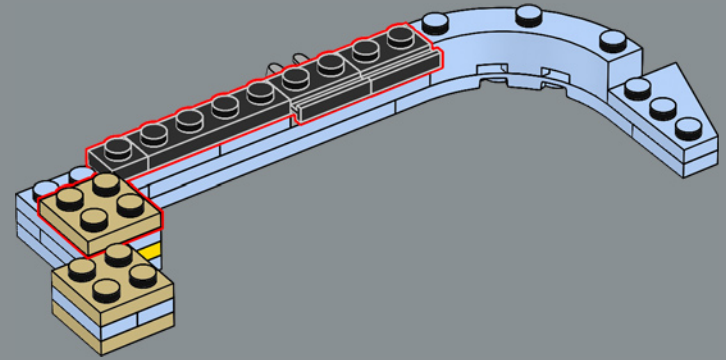


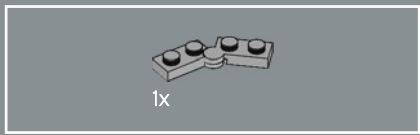


116

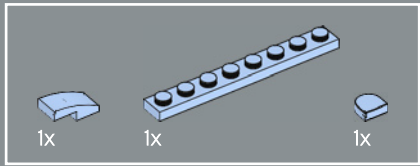
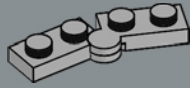


117

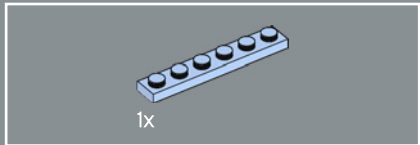
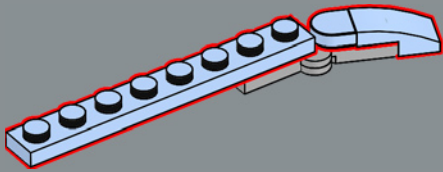




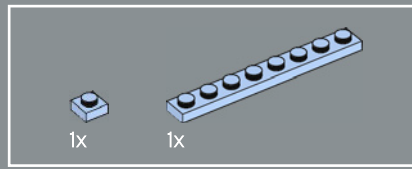
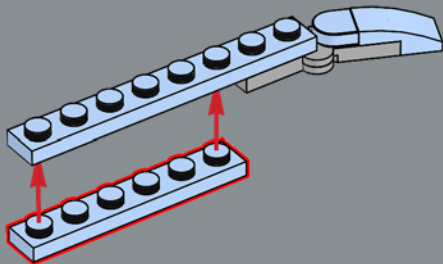
118



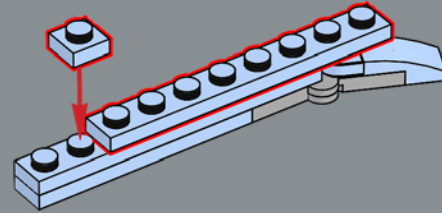
119



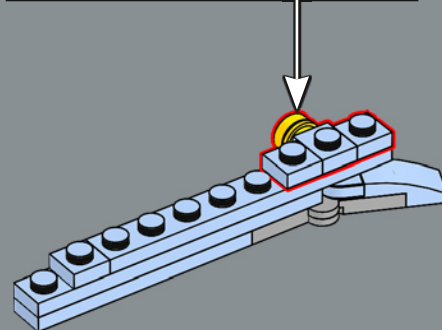
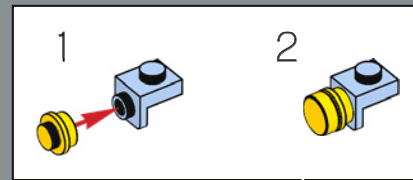
120



121

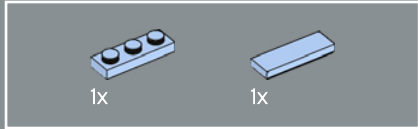
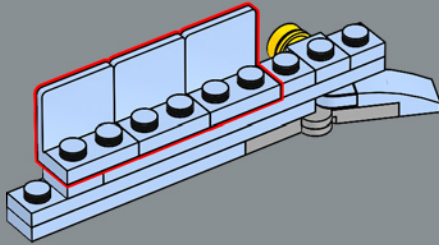


122

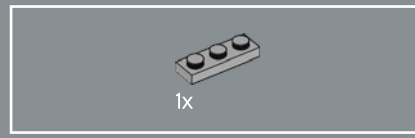
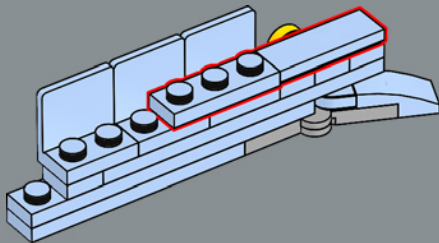




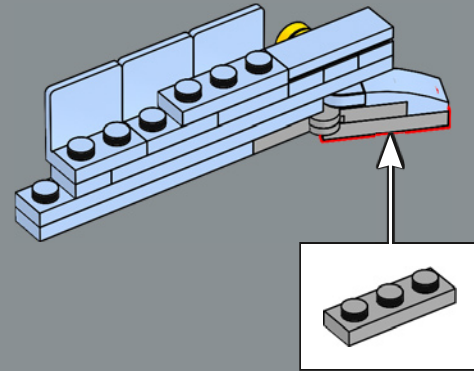
123



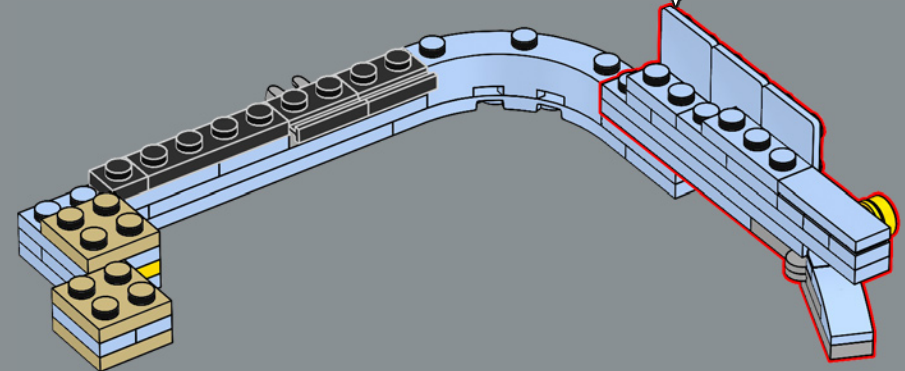
124

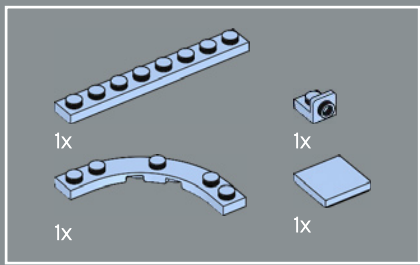


125

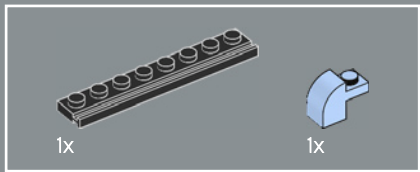
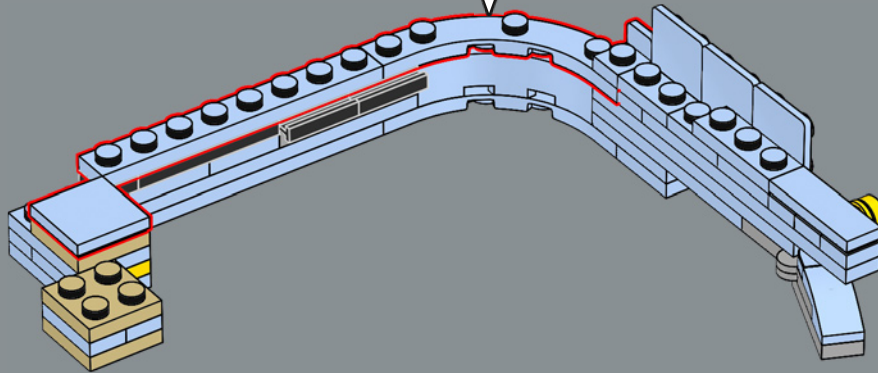
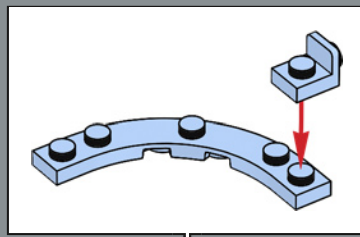


126

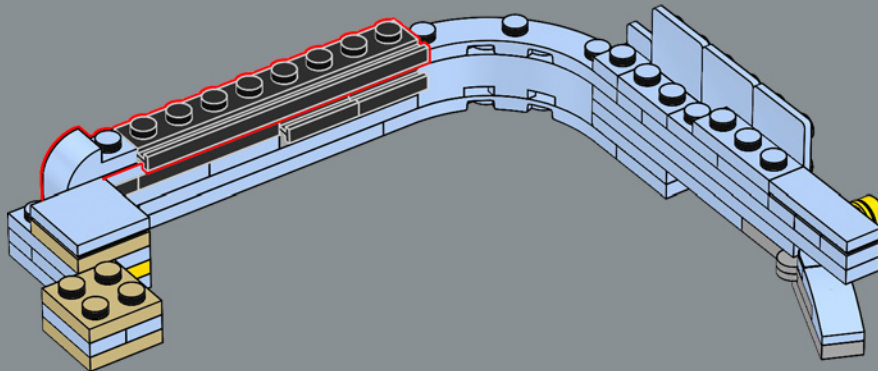


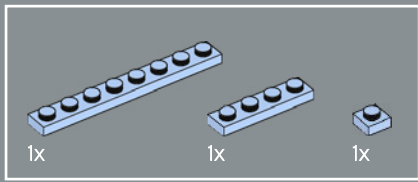


127

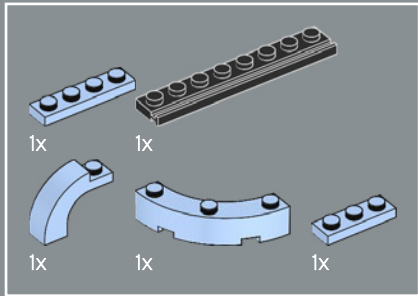
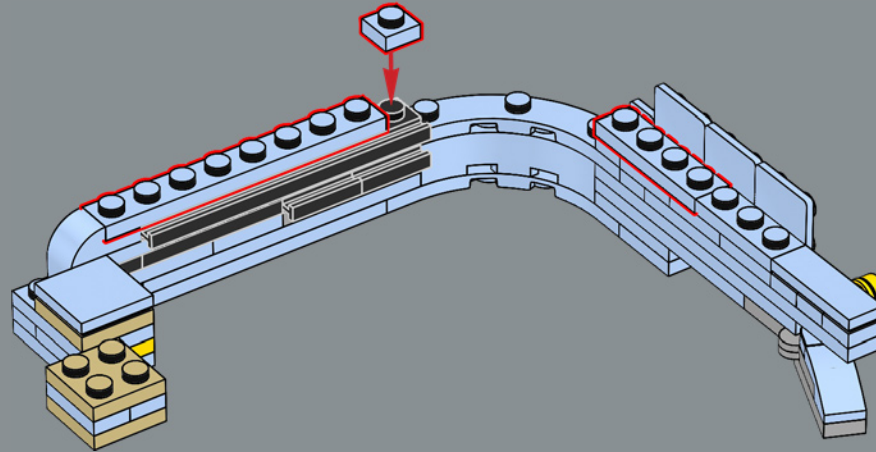


128

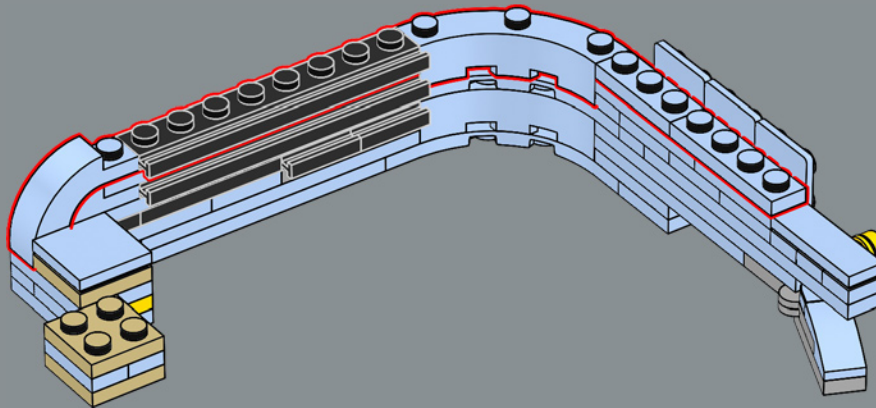


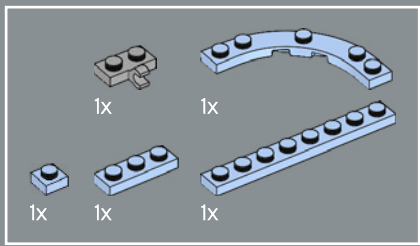


129

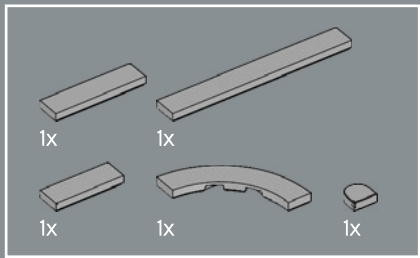
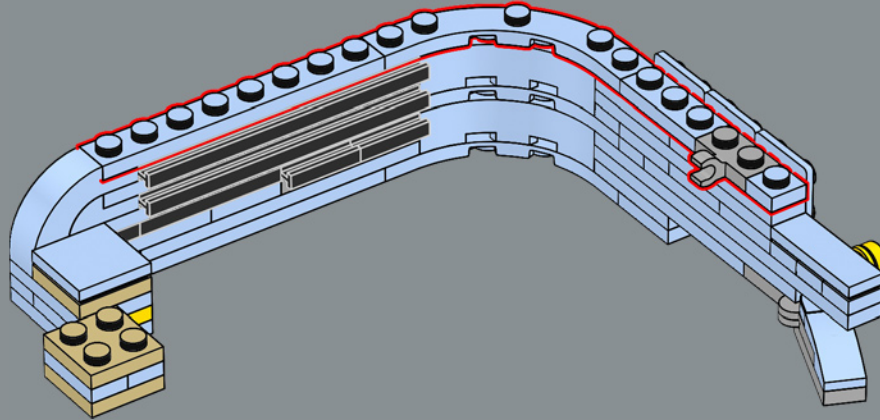


130

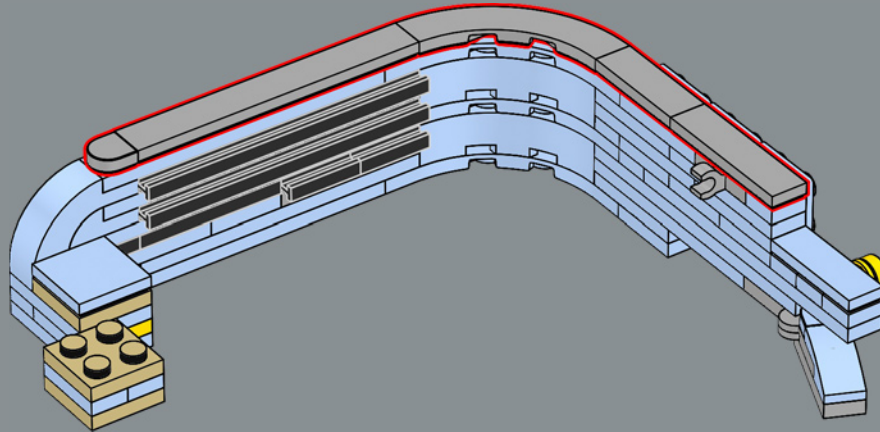




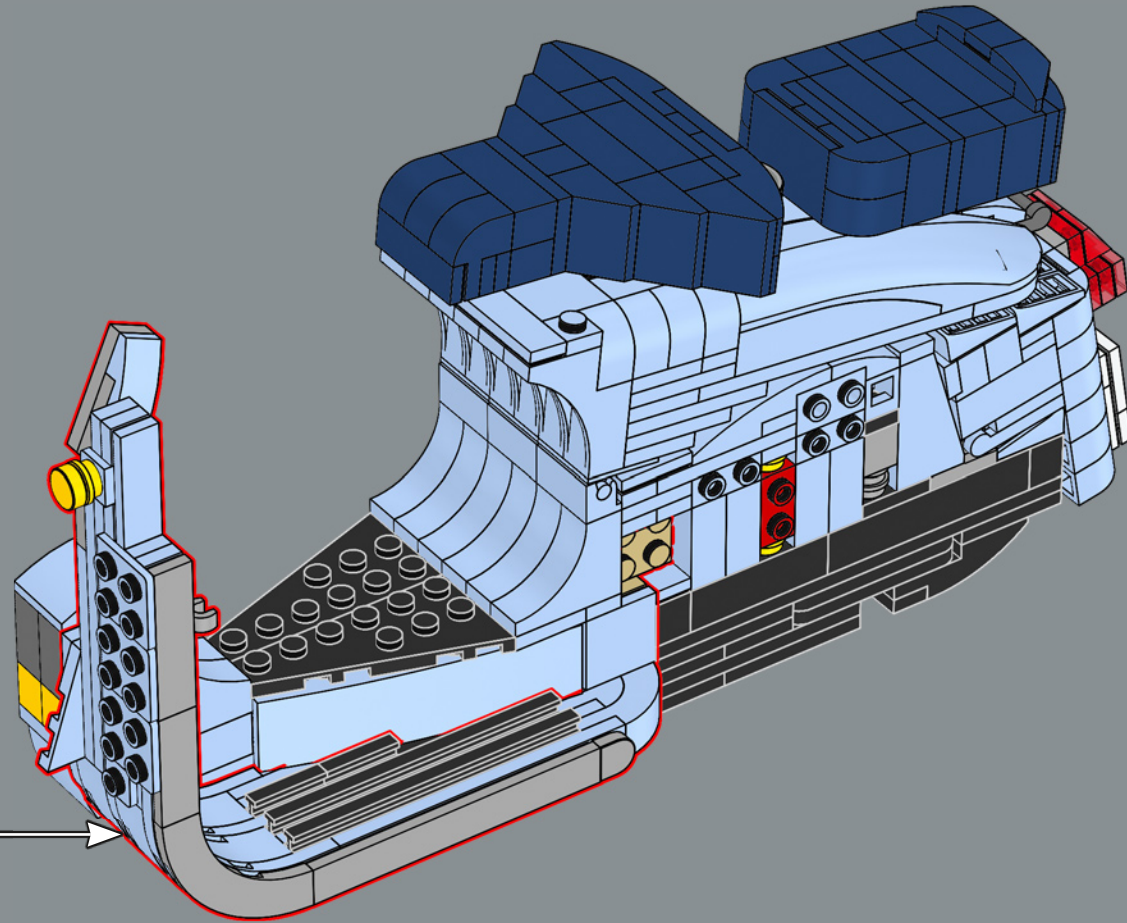
131

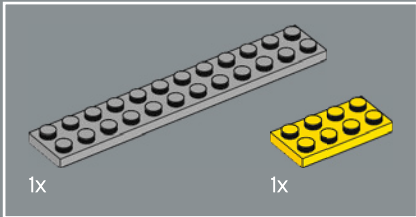
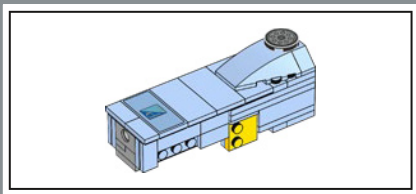


132

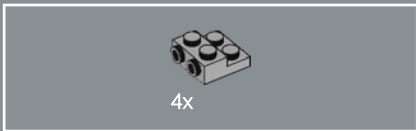
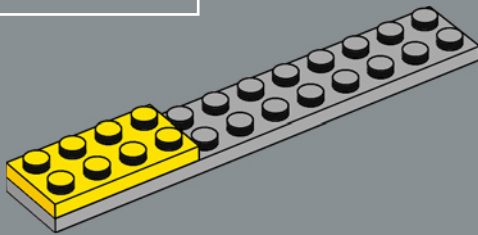


133

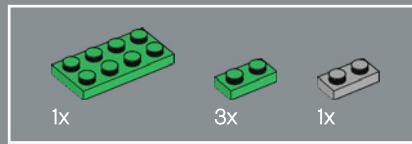
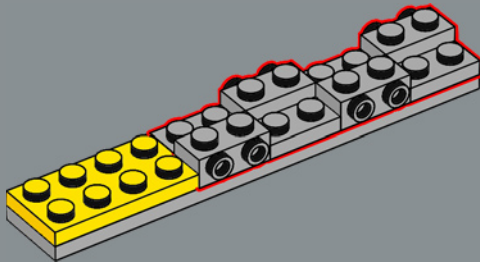




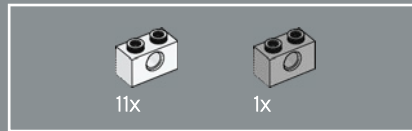
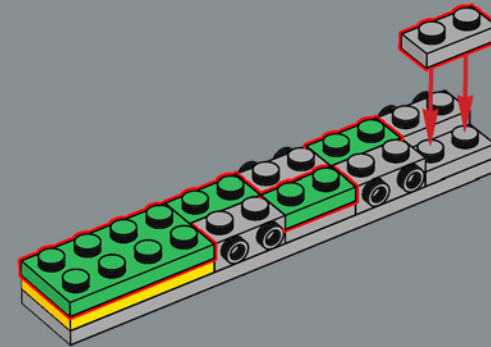
134



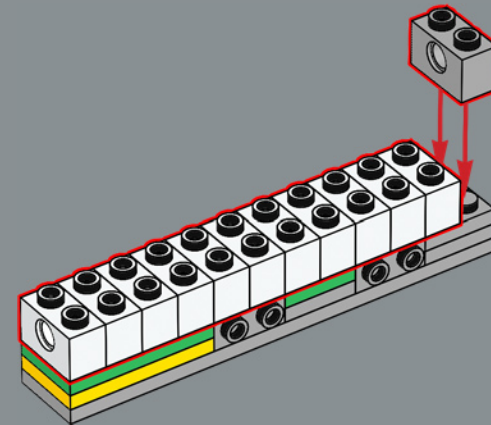
135

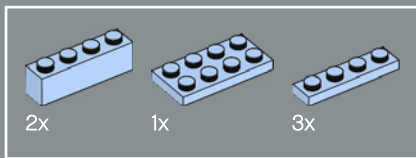


136

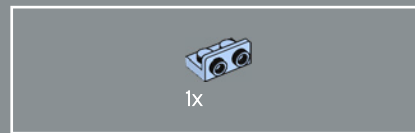
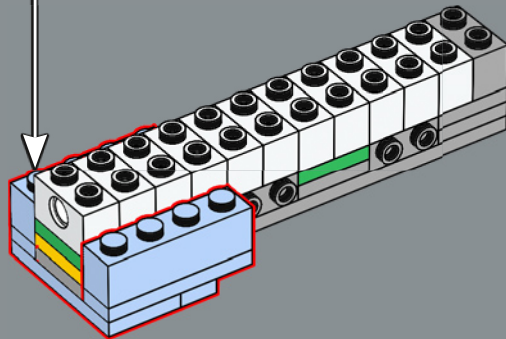
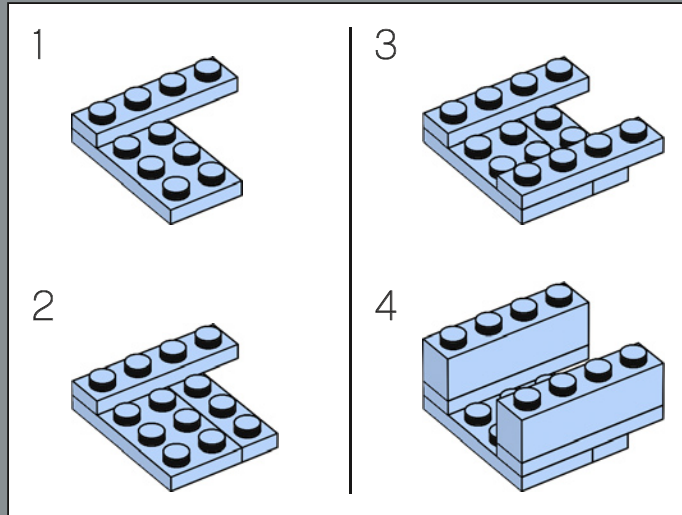


137

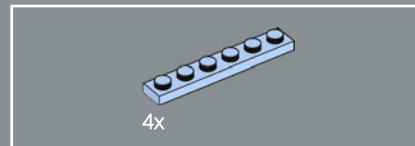
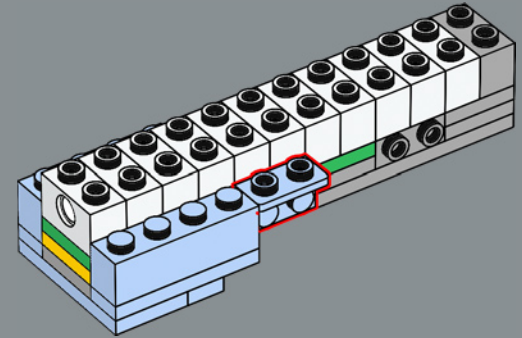




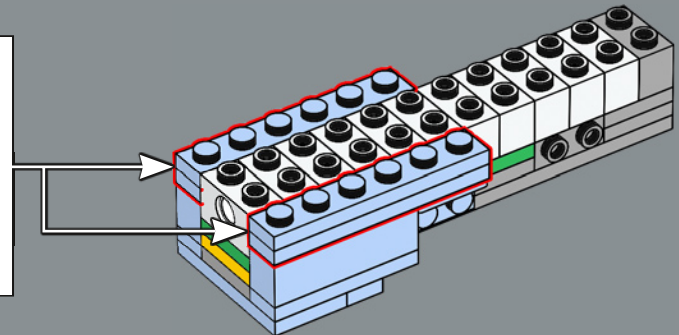
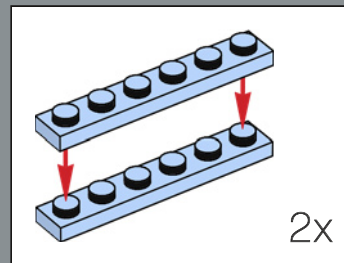
138

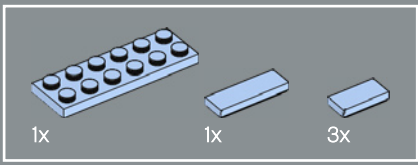


139

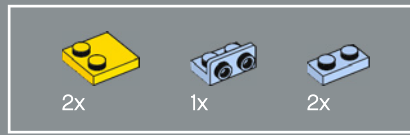
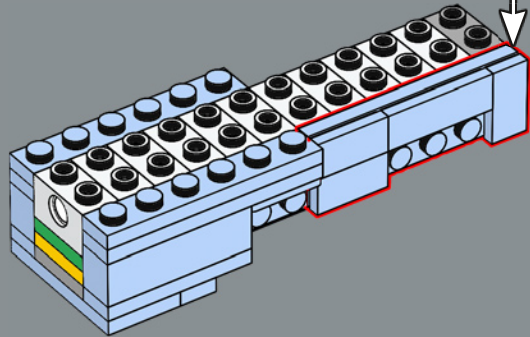
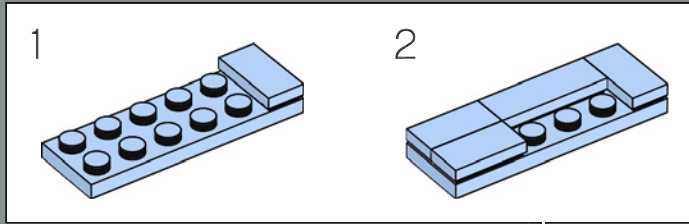


140

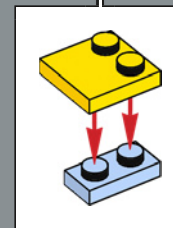
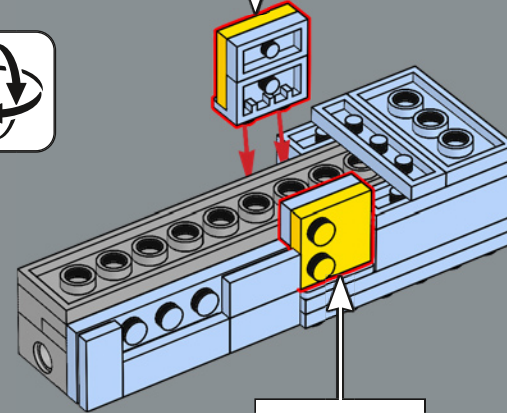
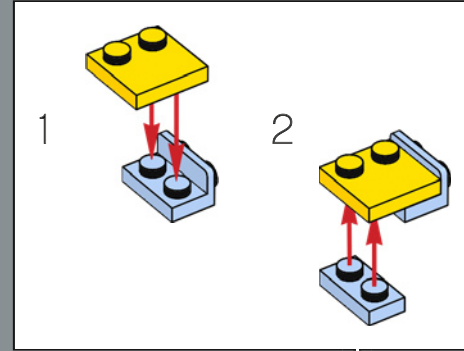


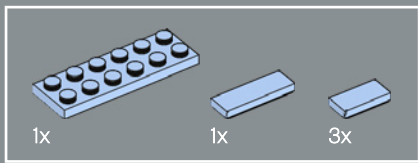


141

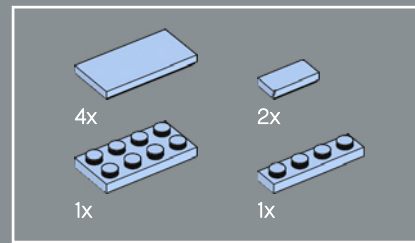
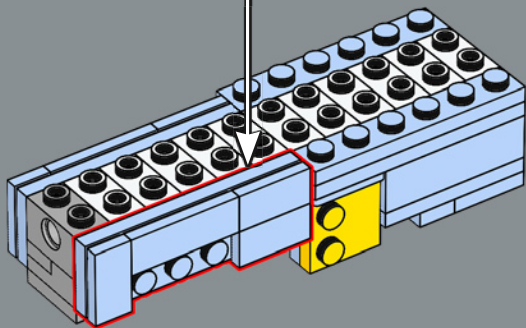
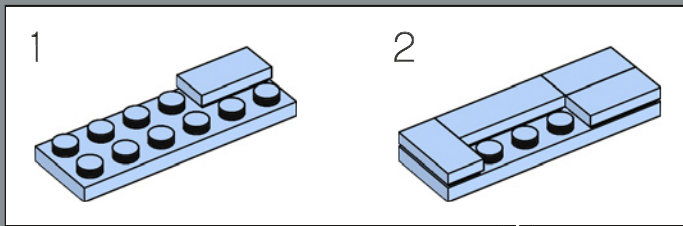


142

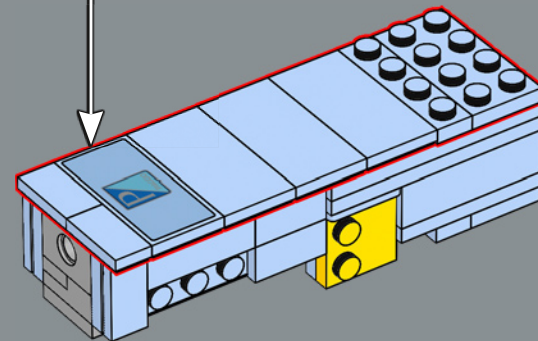
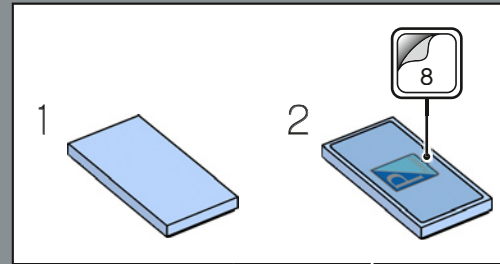


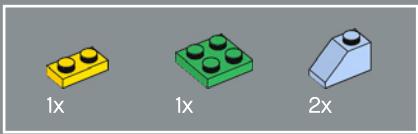


143

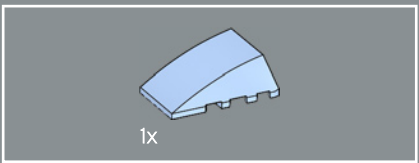
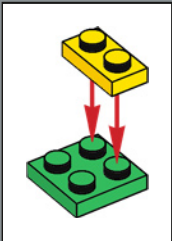
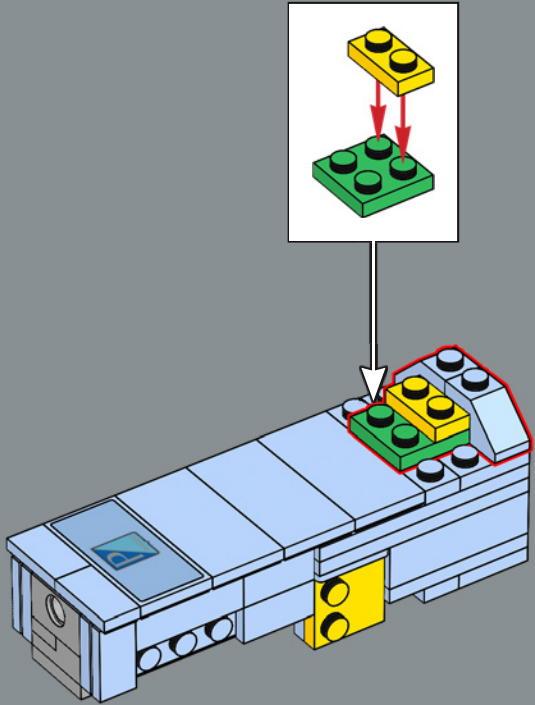


144

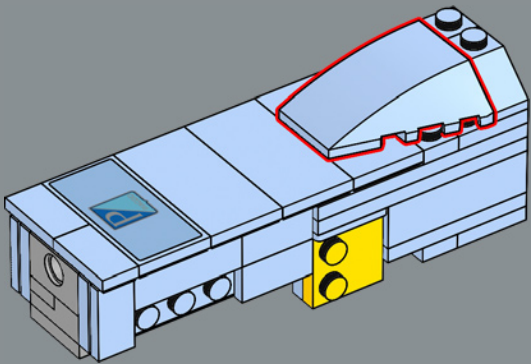




145

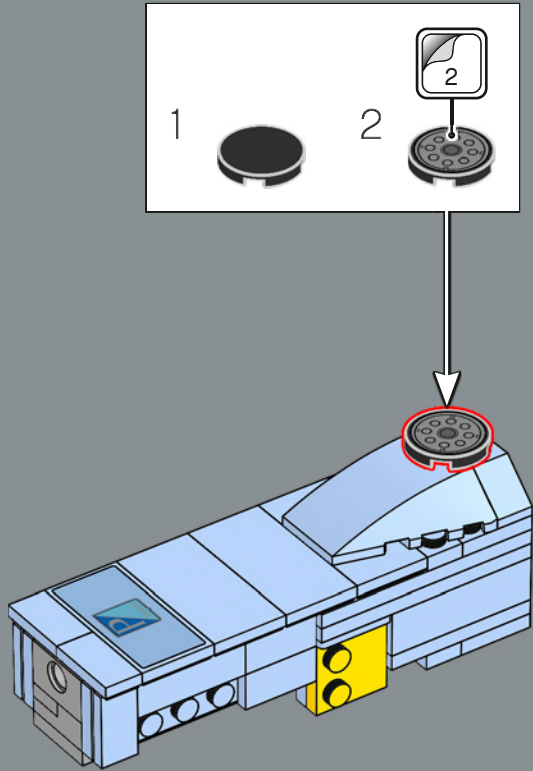


146

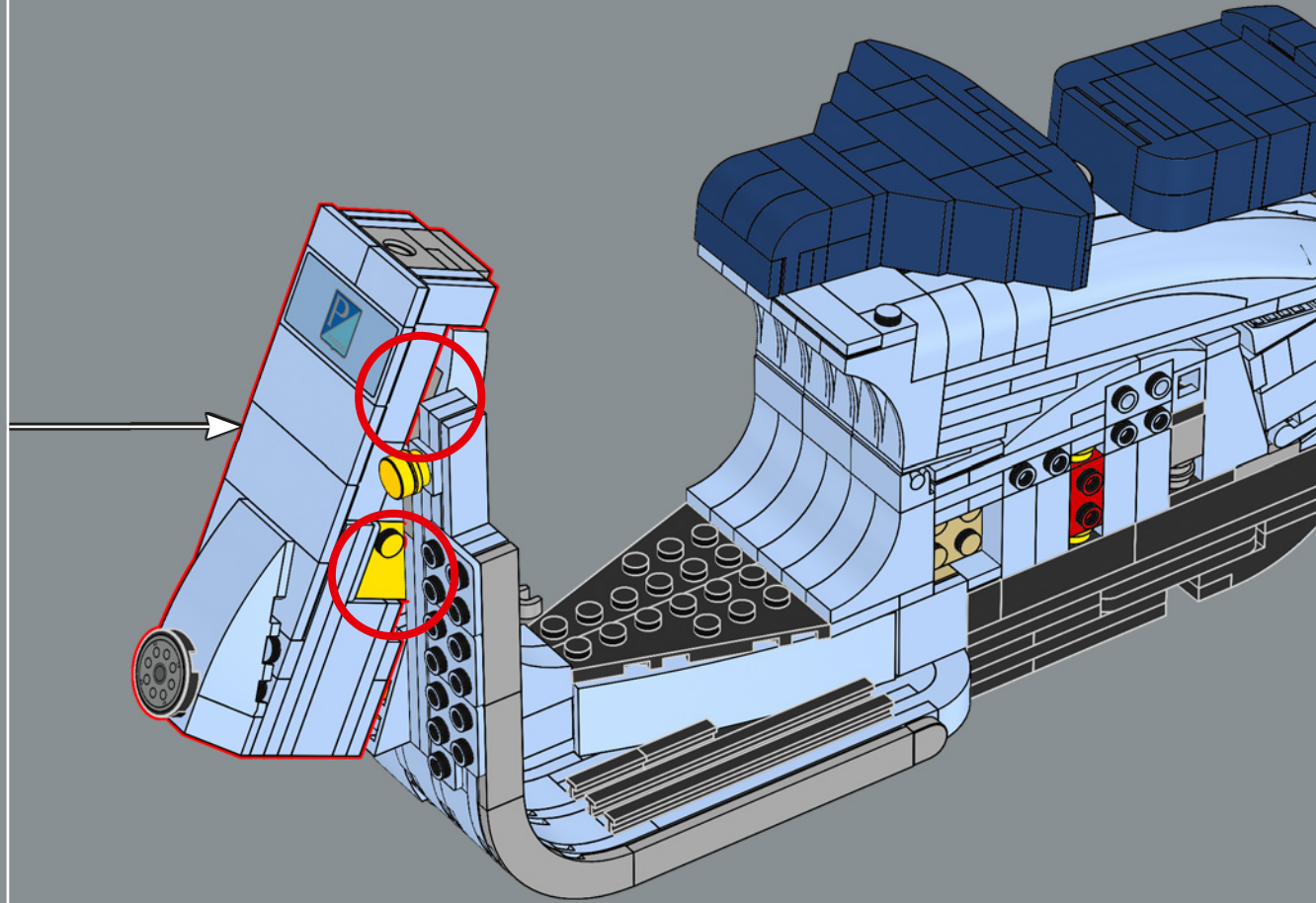


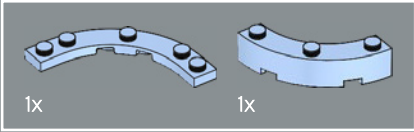
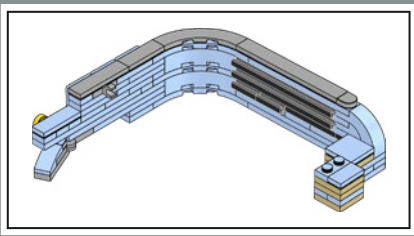


147

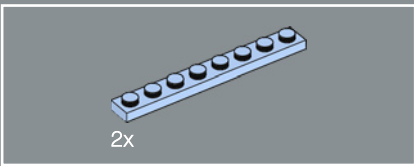
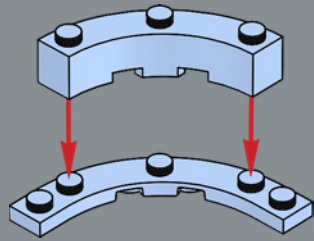


148

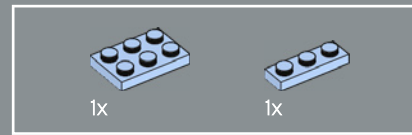
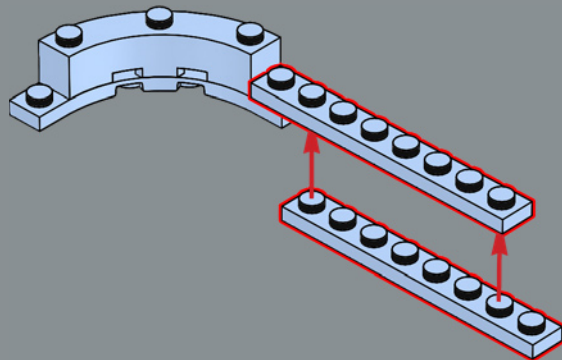




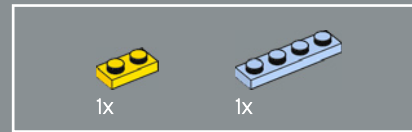
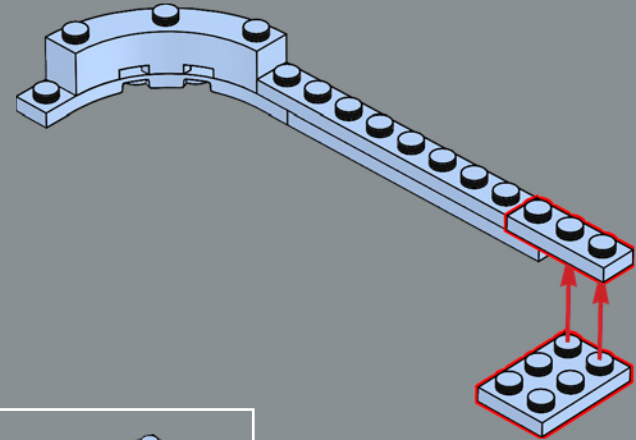
149



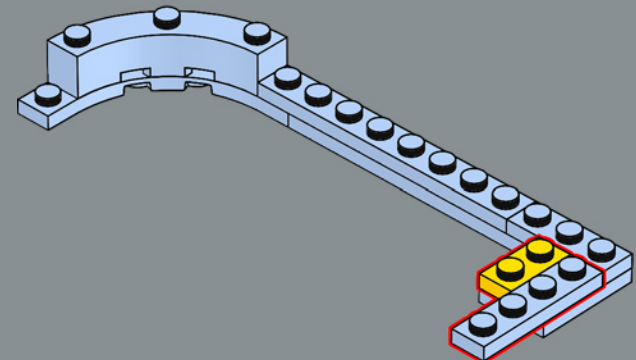
150

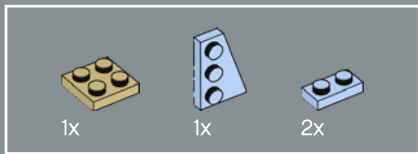


151

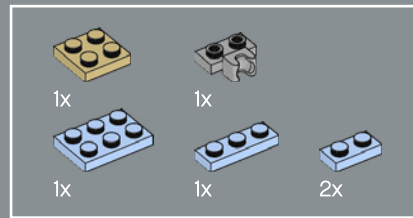
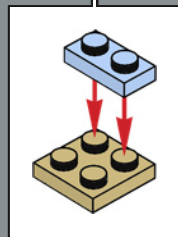
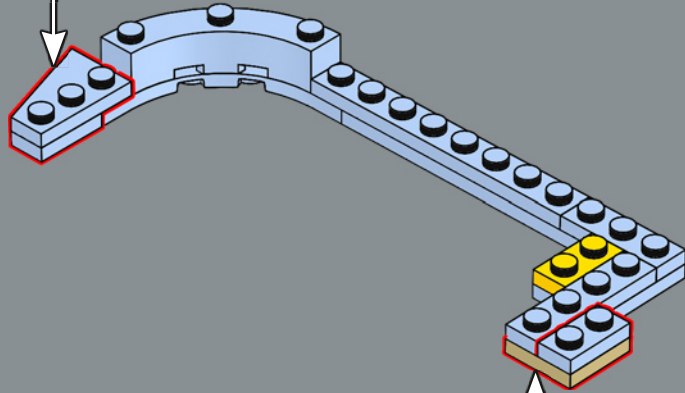
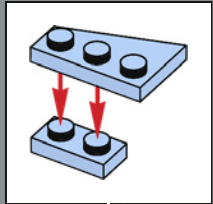


152

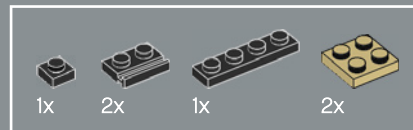
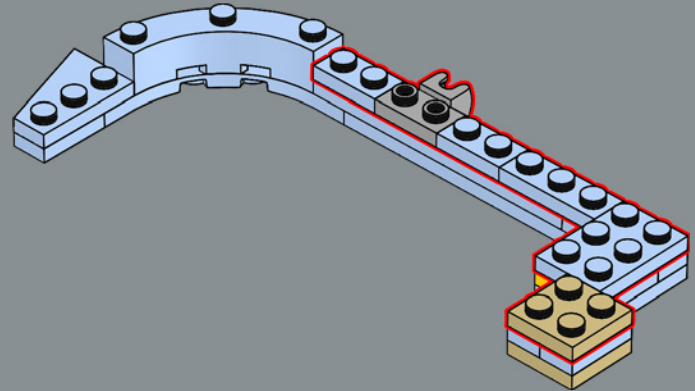




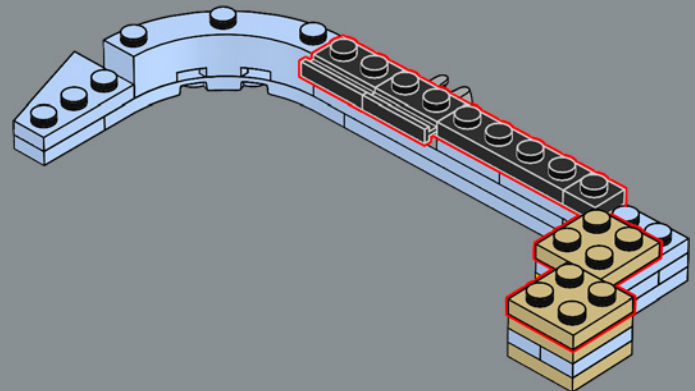
153

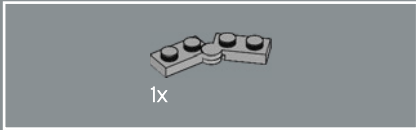
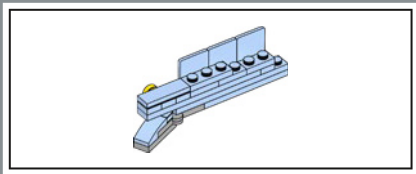


154

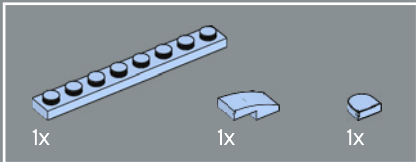
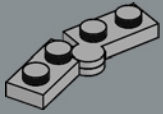


155

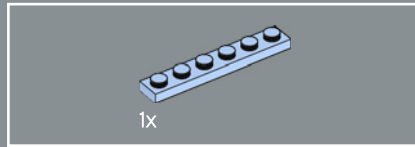
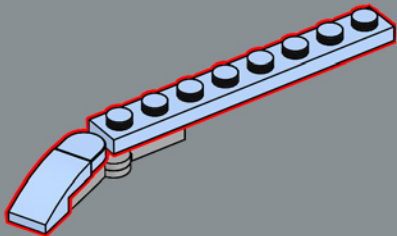




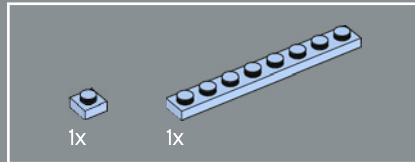
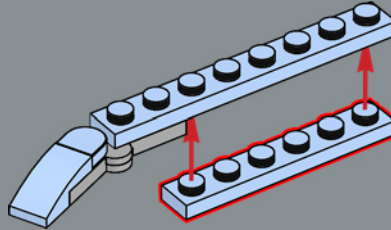
156



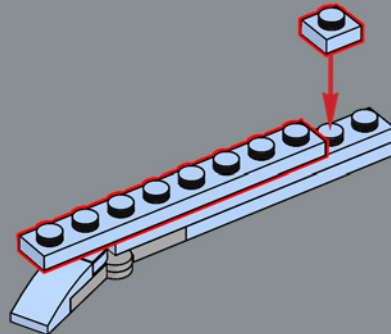
157



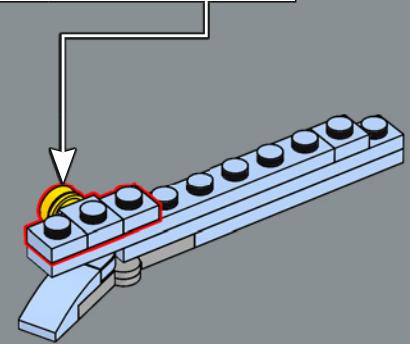
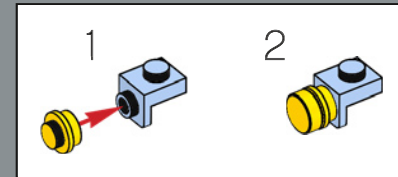
158



159

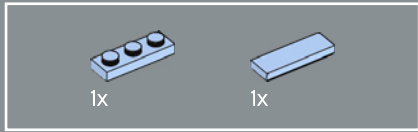
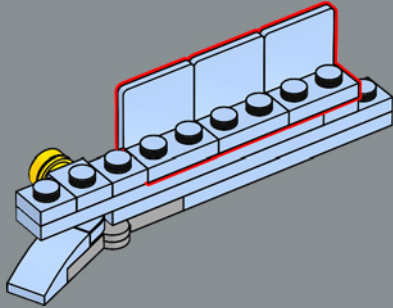


160

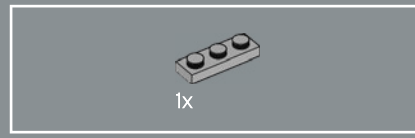
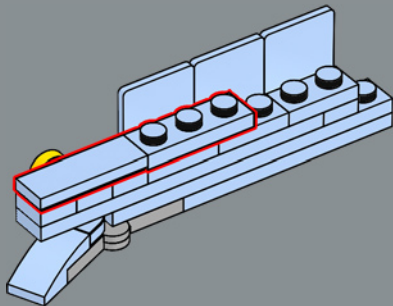




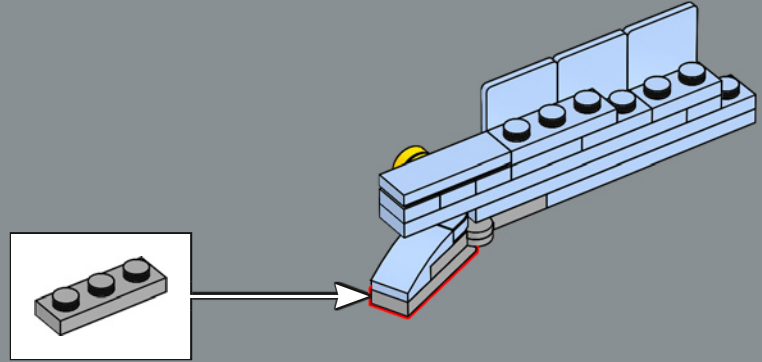
161



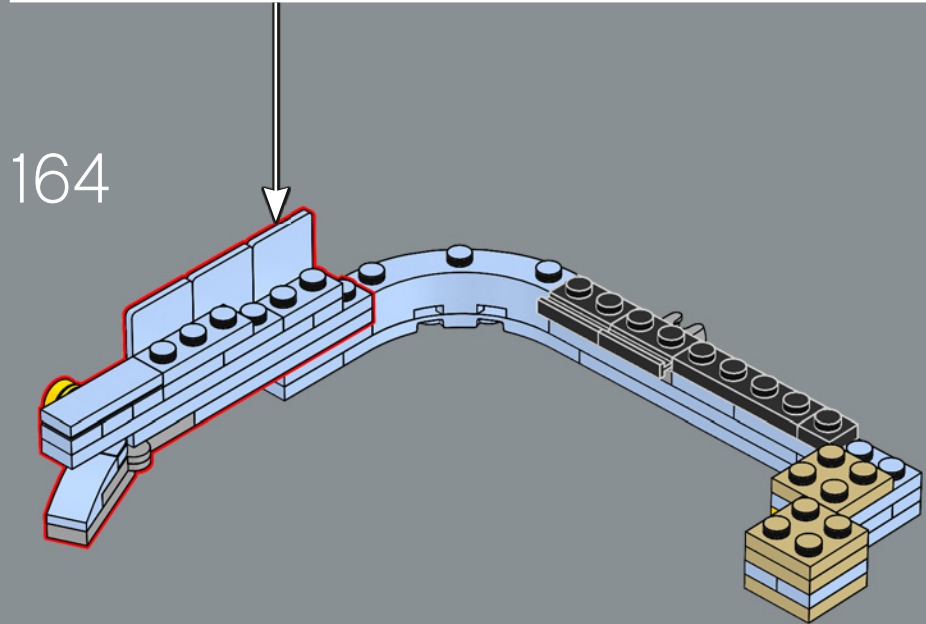
162

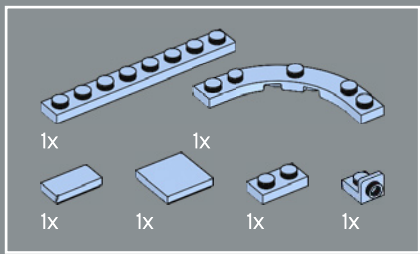


163

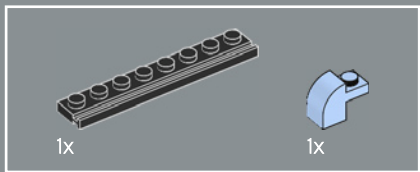
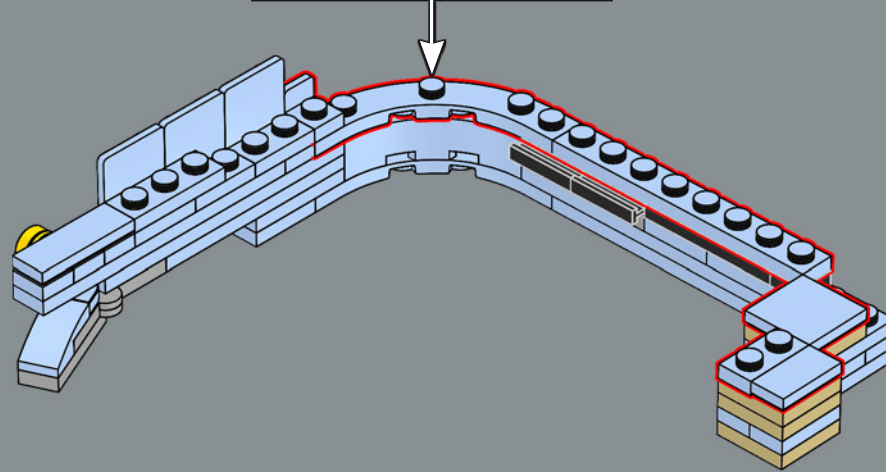
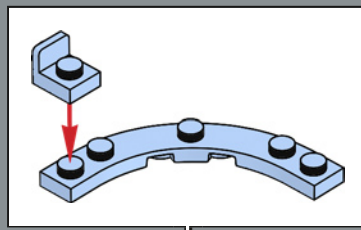


164

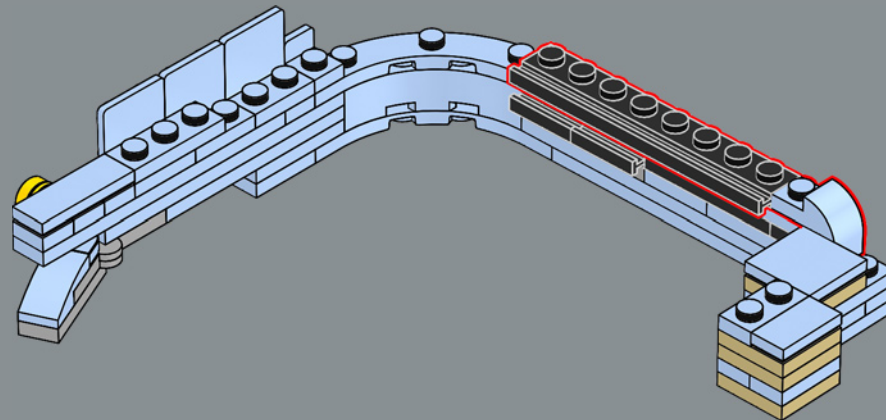


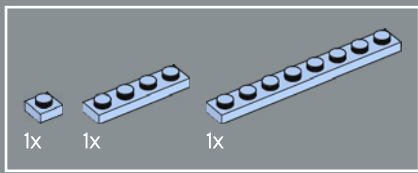


165

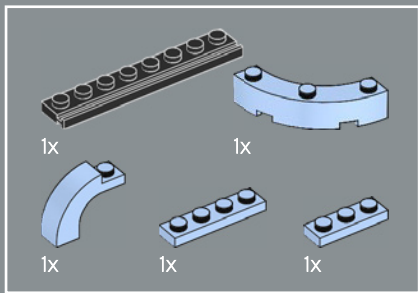
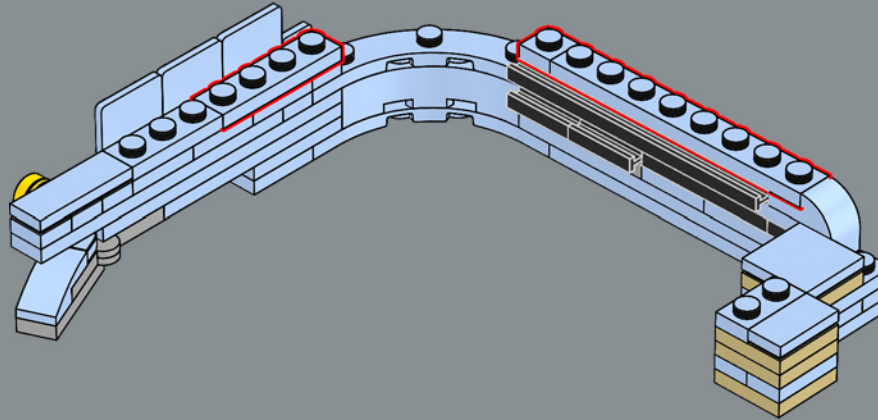


166

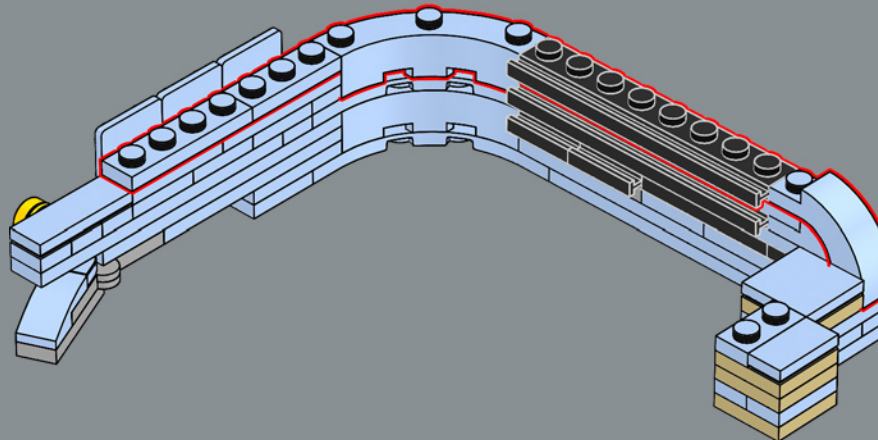


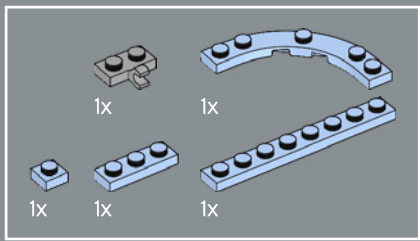


167

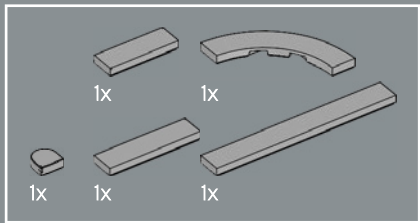
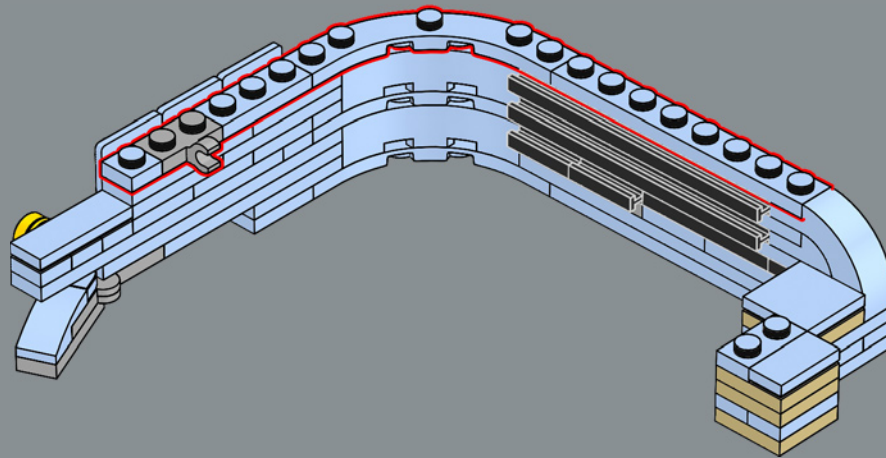


168

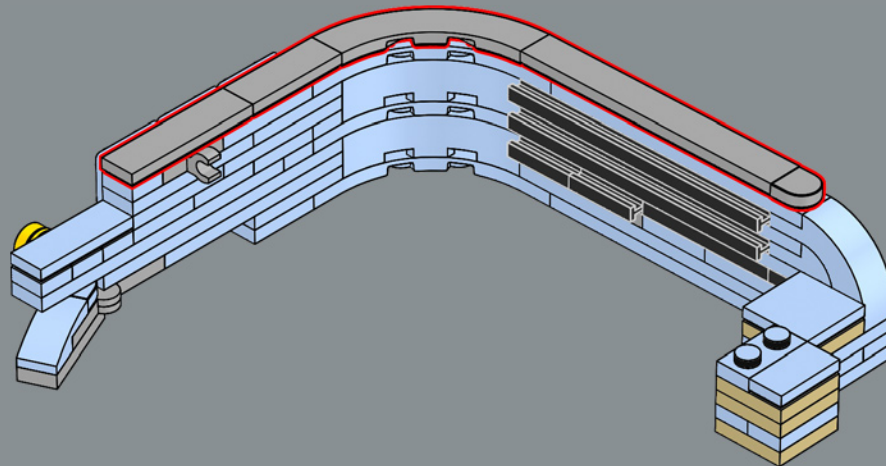




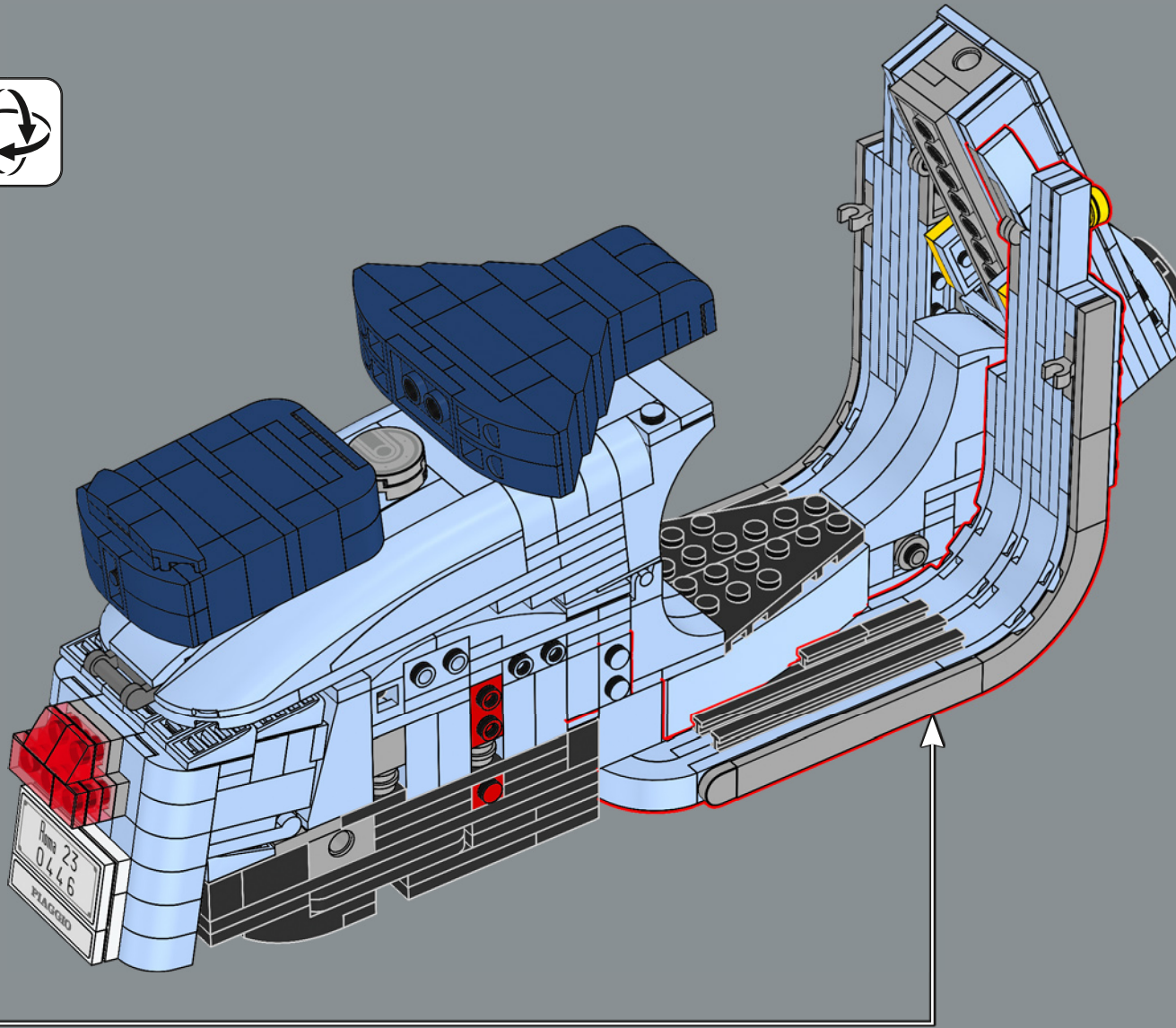
169

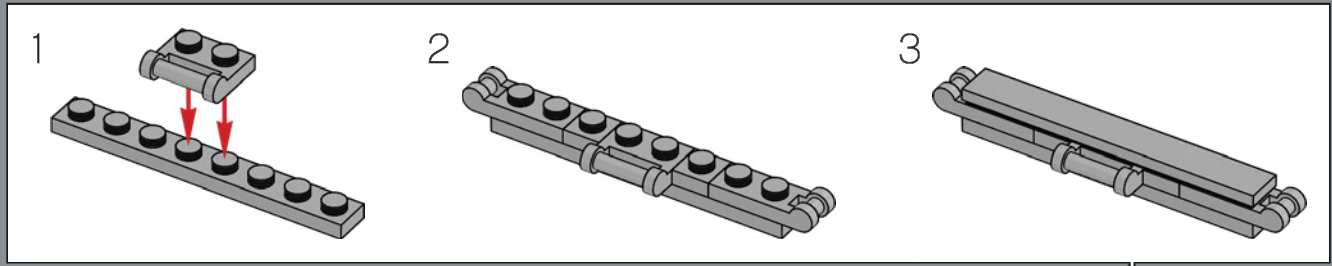
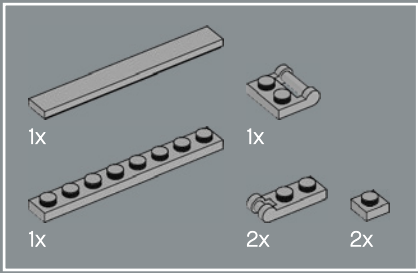


170

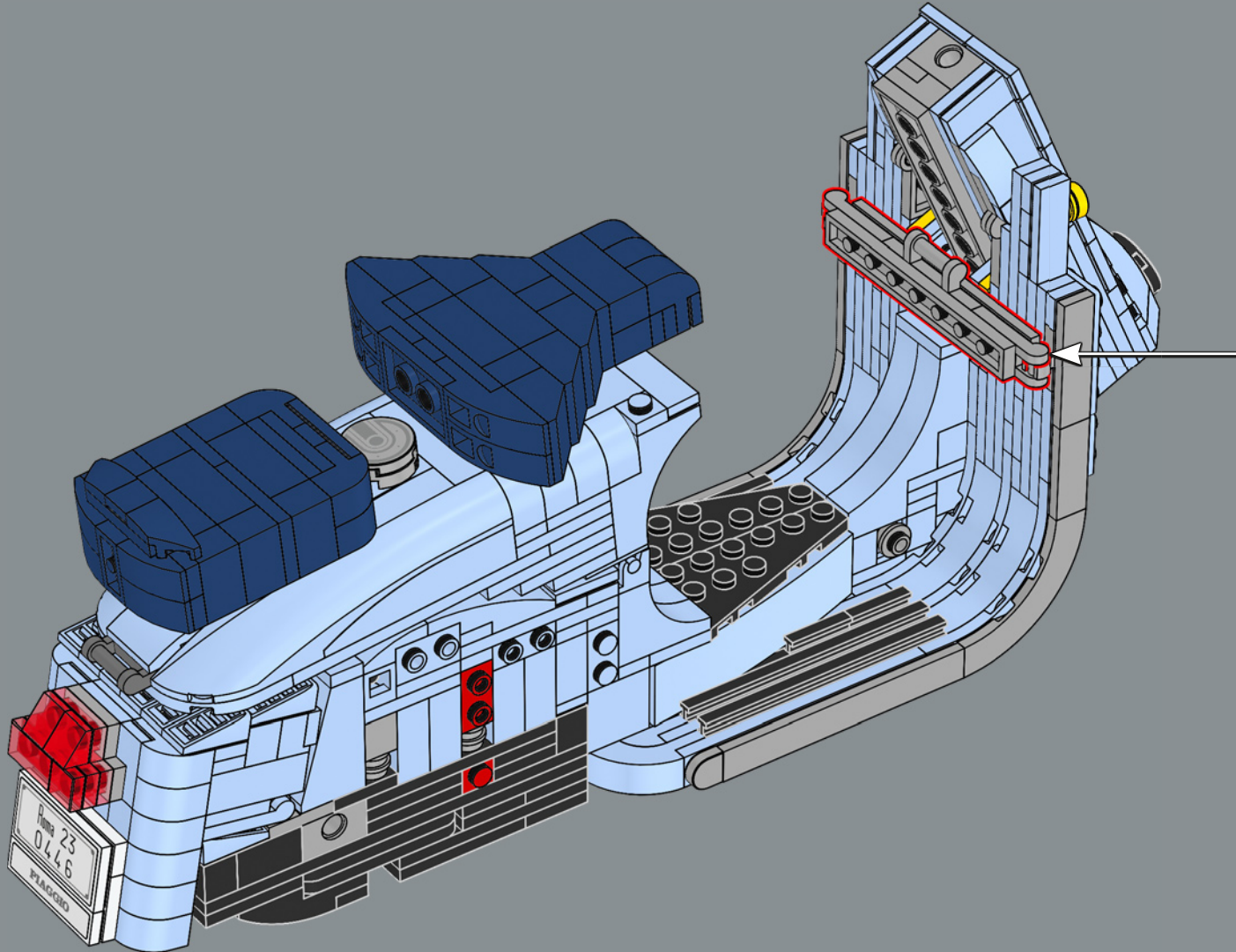


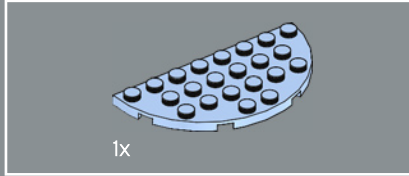
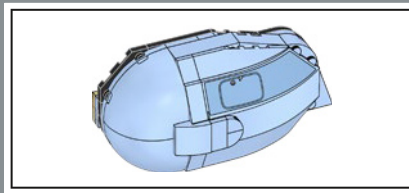
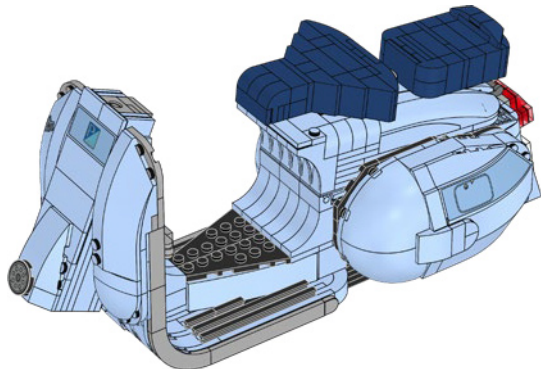
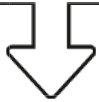
171



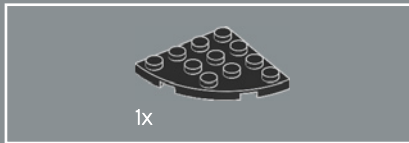
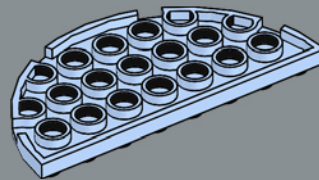


172

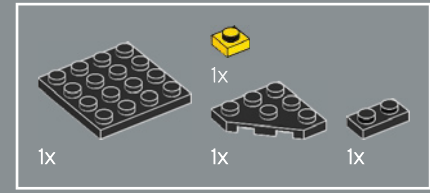
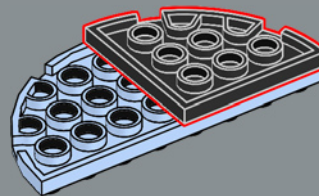




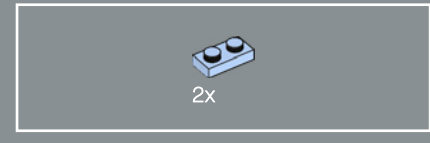
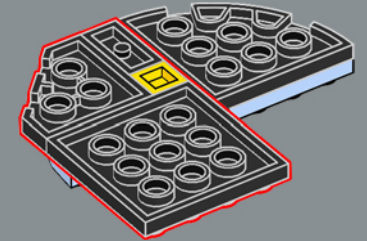
173



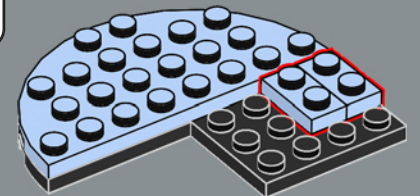
174

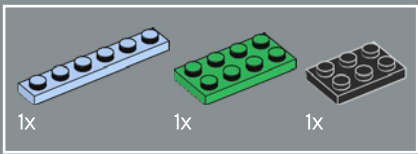


175

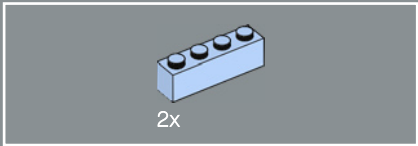
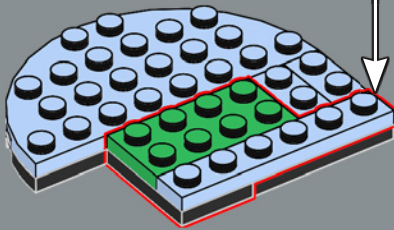
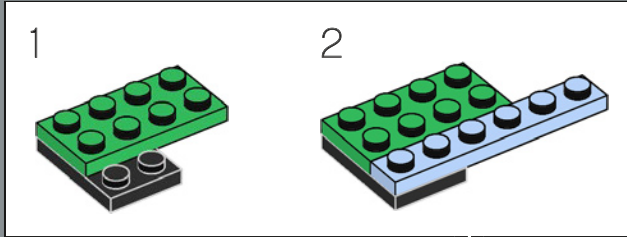


176

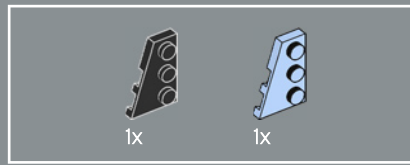
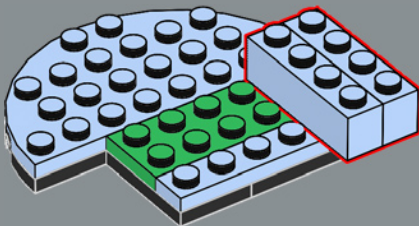




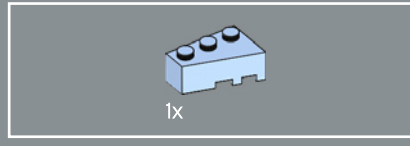
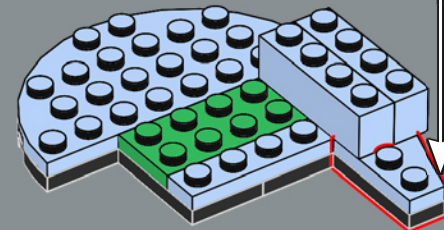
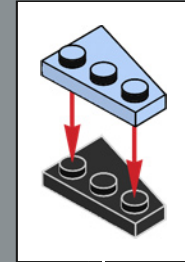
177



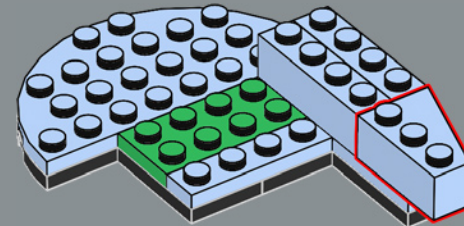
178

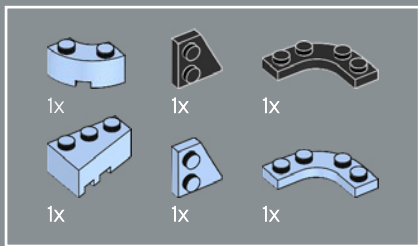


179

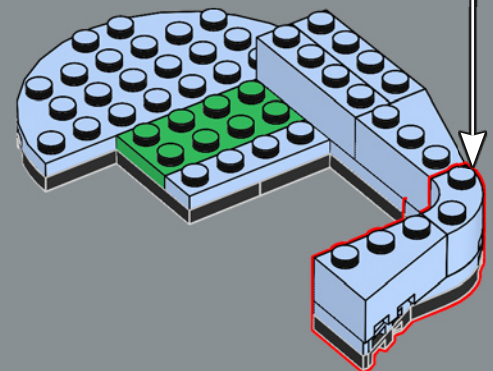
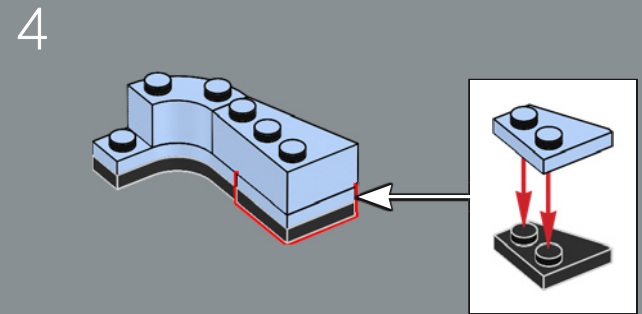
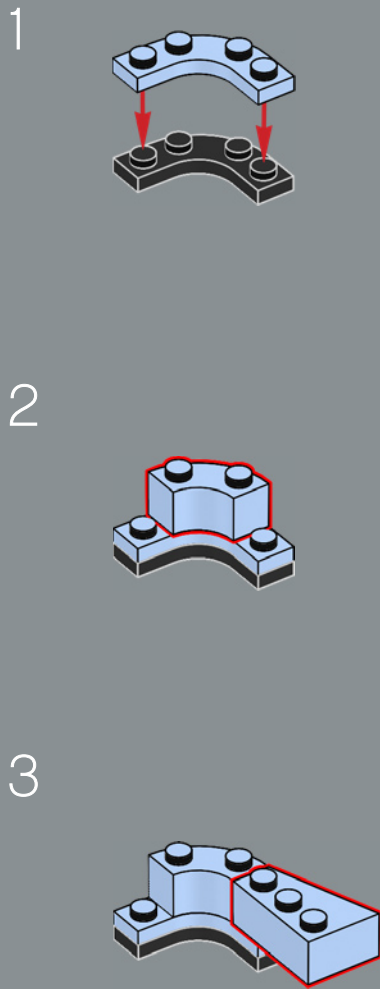


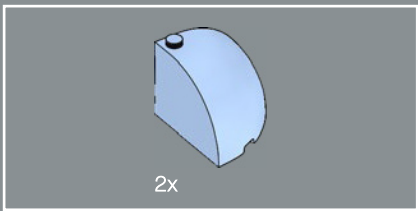
180



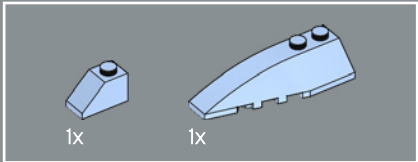
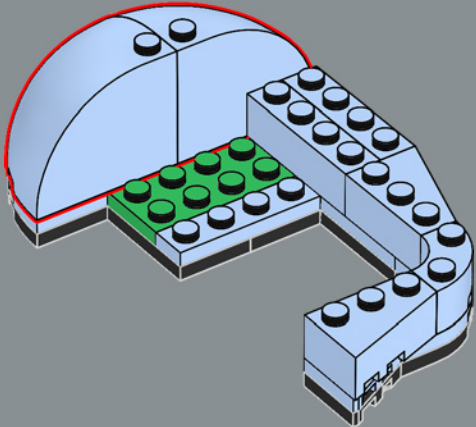


181

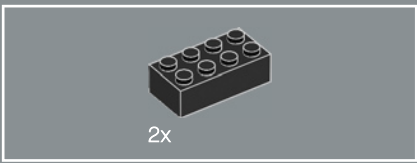
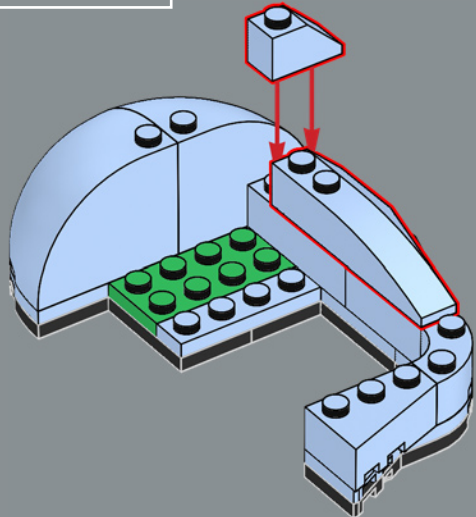




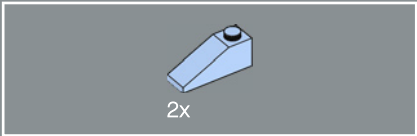
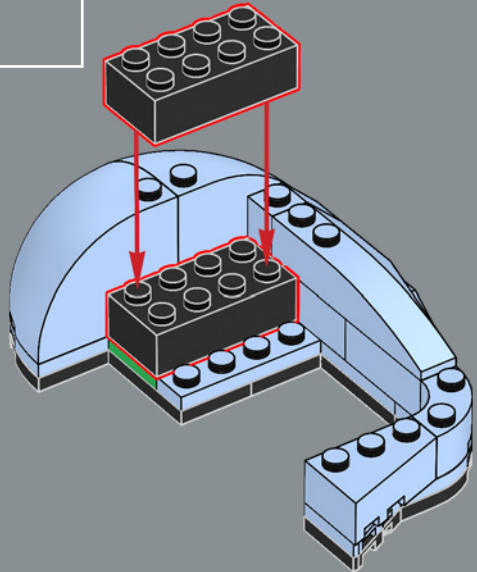
182



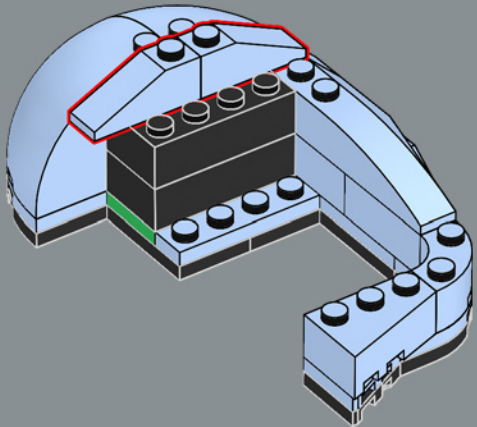
183

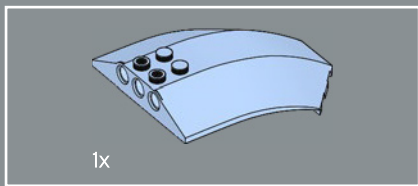


184

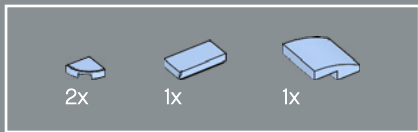
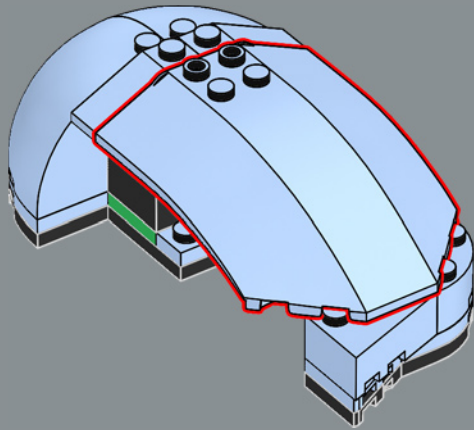


185

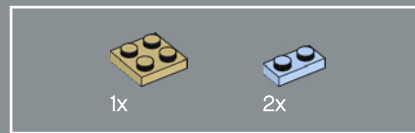
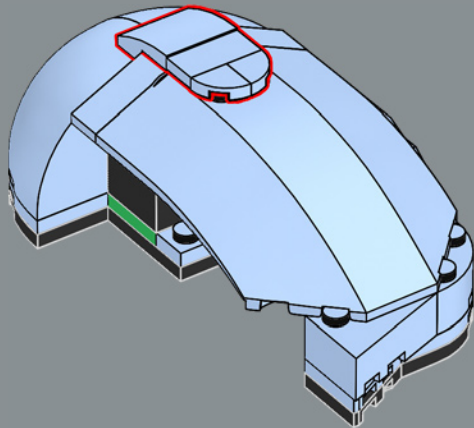




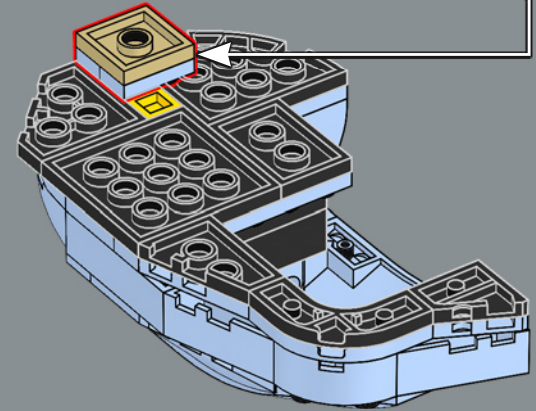
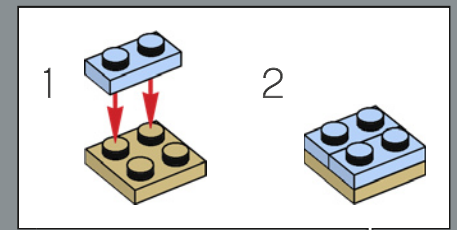
186



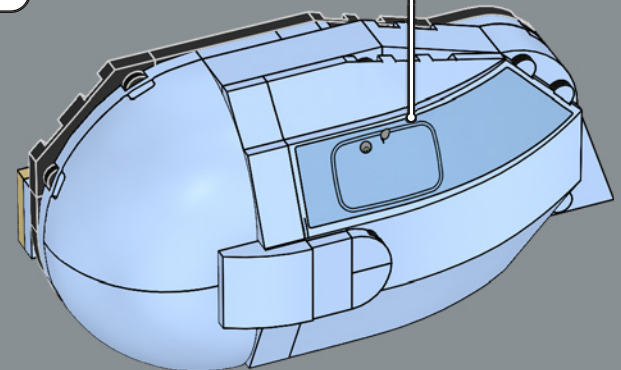
187



188

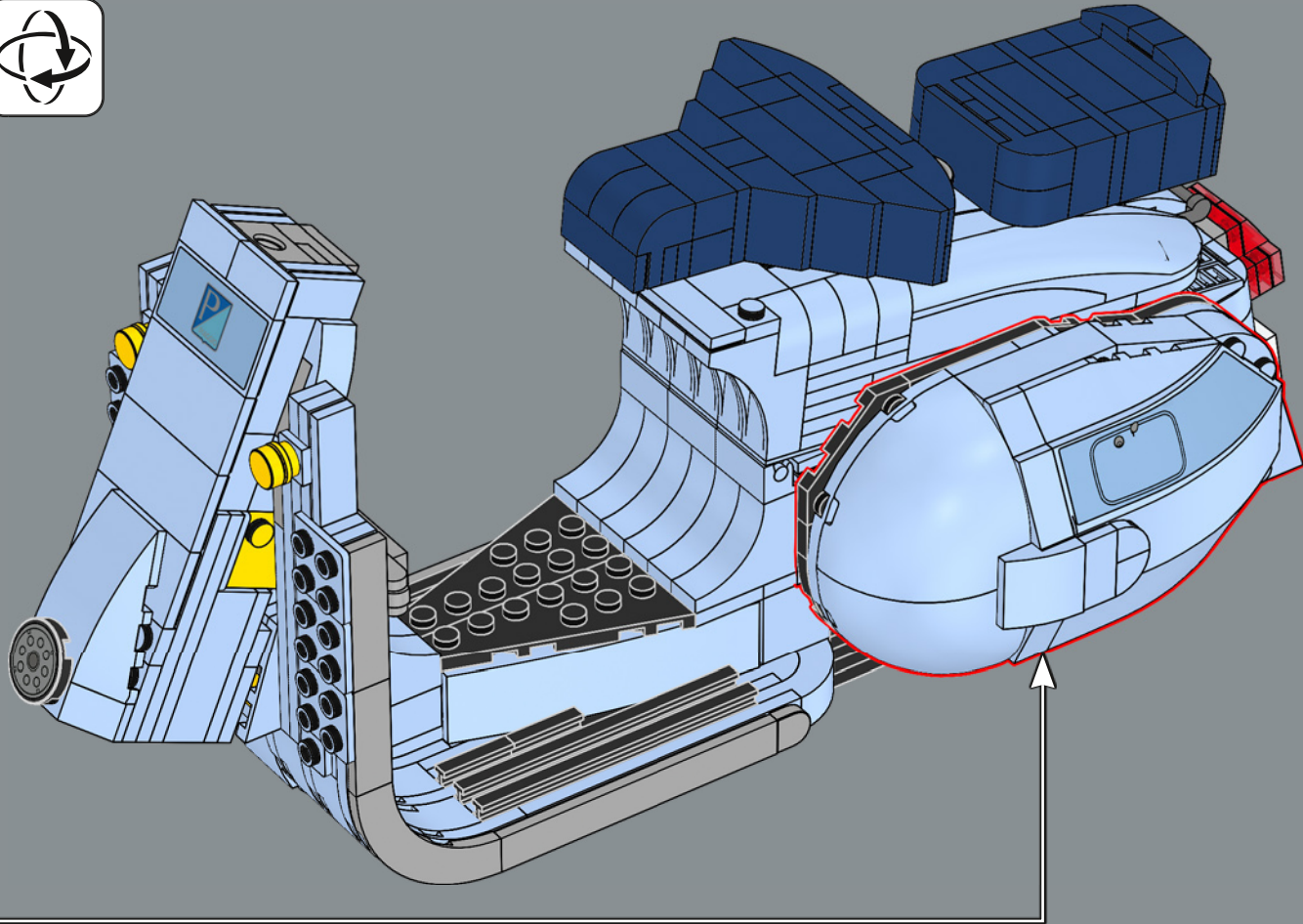


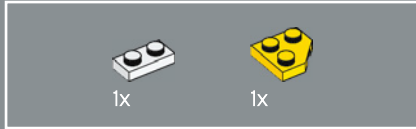
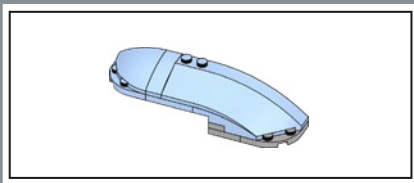
189



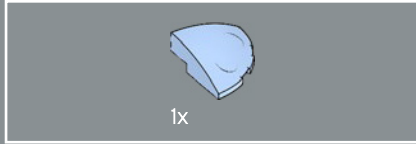


190

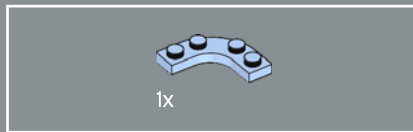




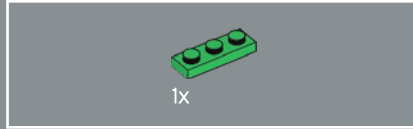
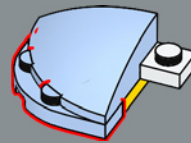
191



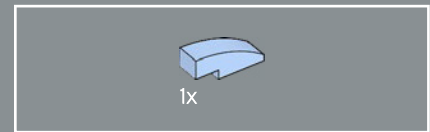
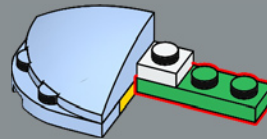
192



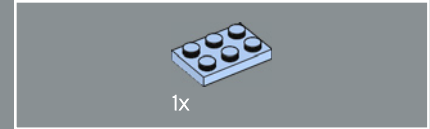
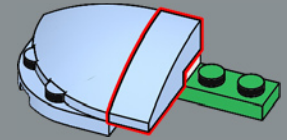
193



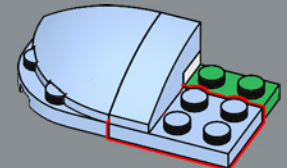
194

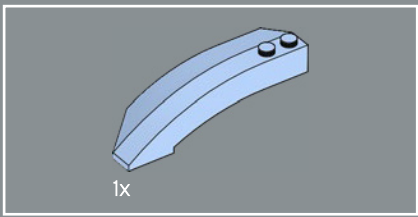


195

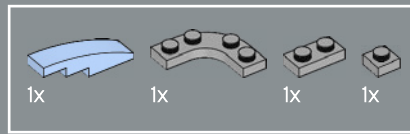
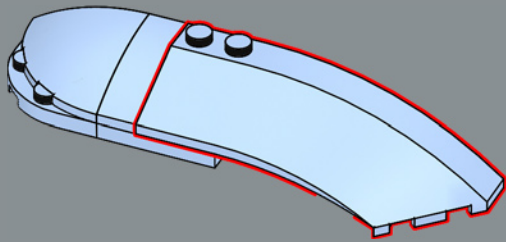


196

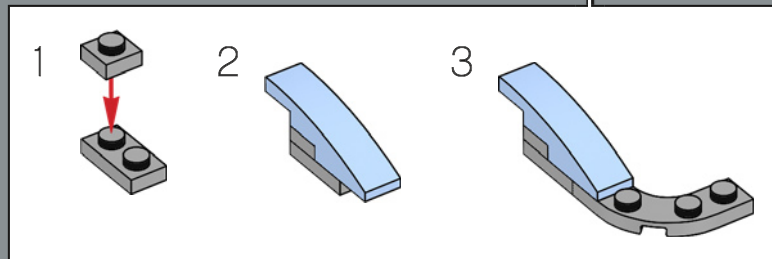
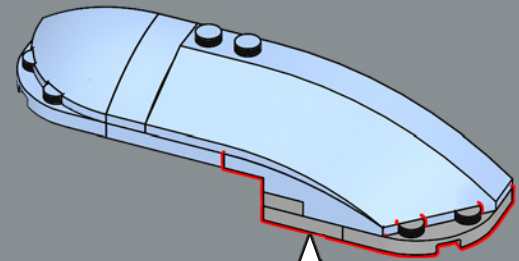


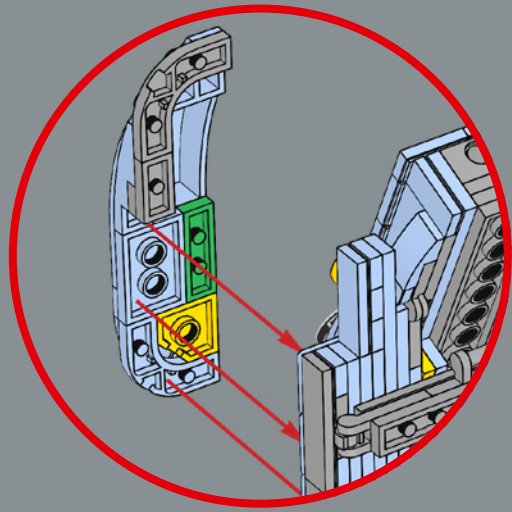


197

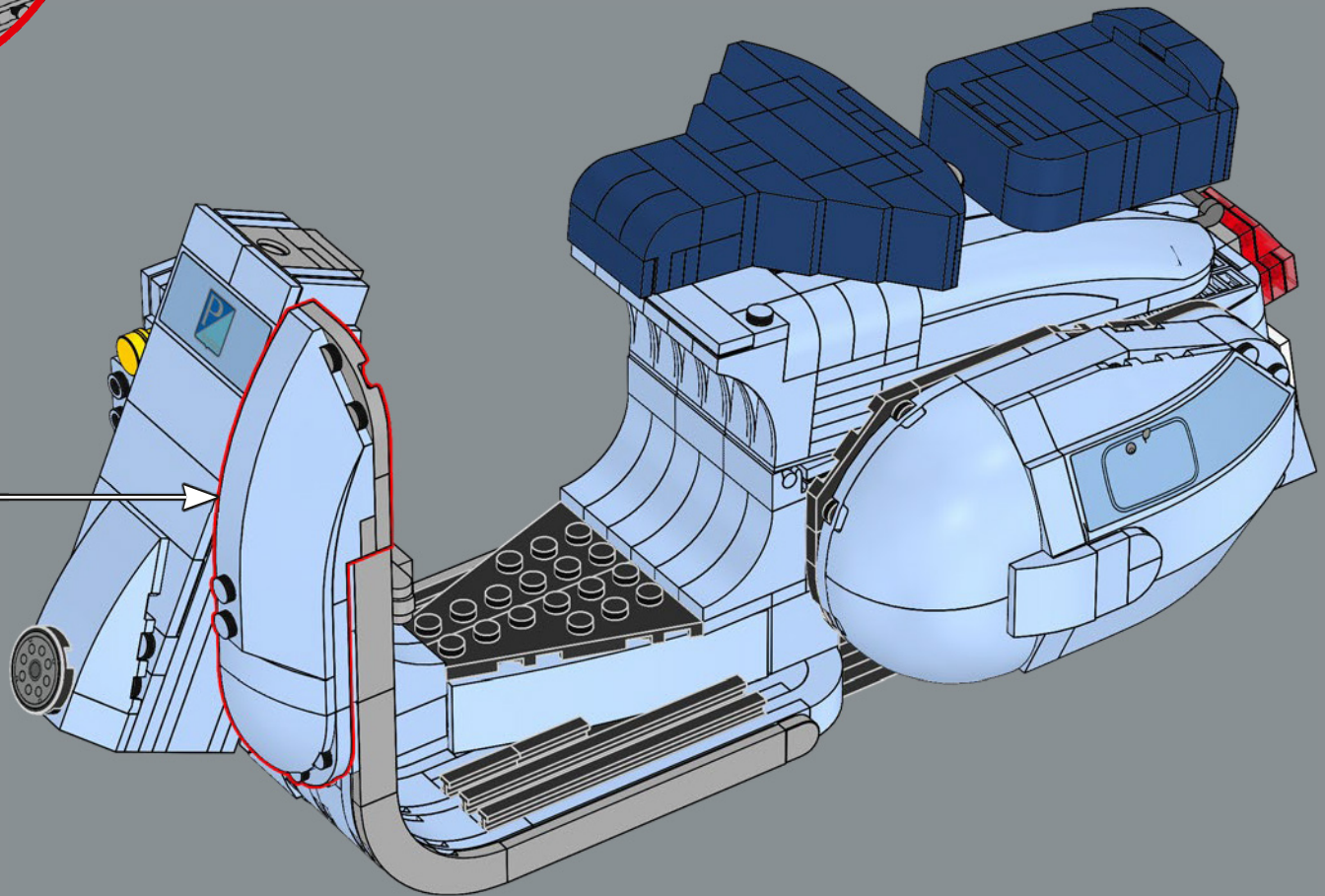


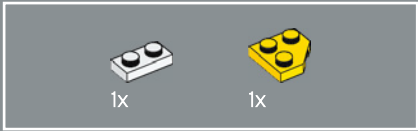
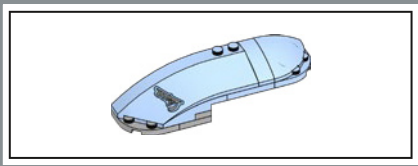
198



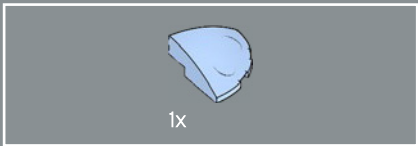


199

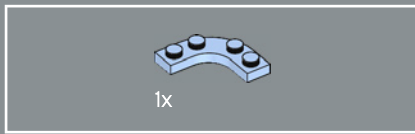




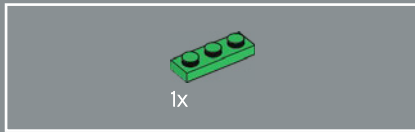
200



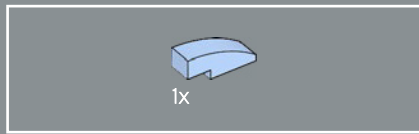
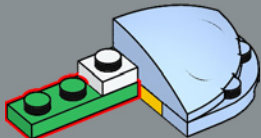
201



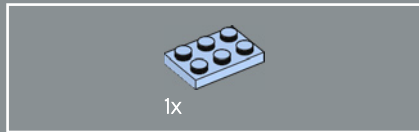
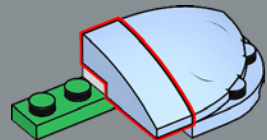
202



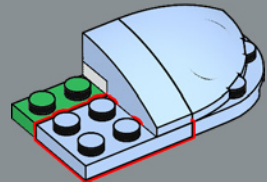
203

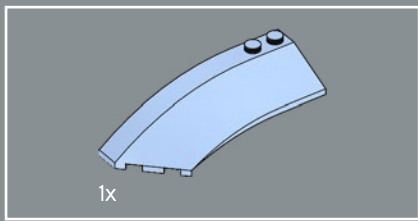


204

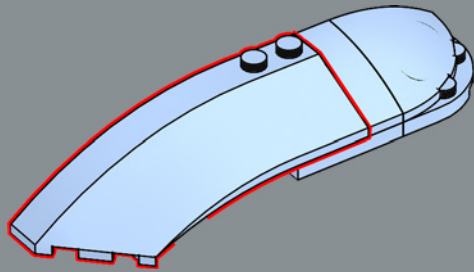


205

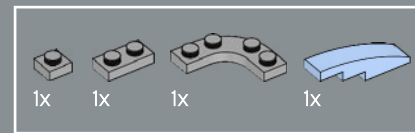
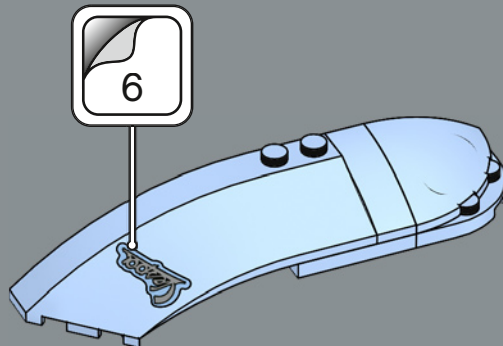




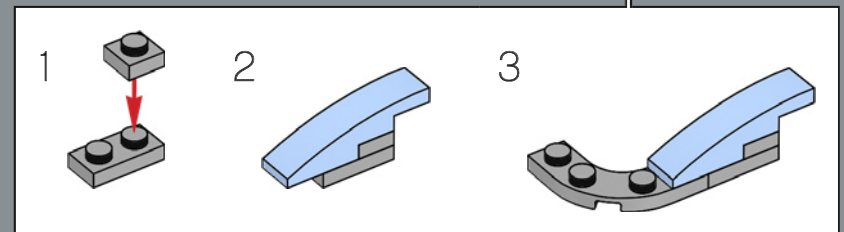
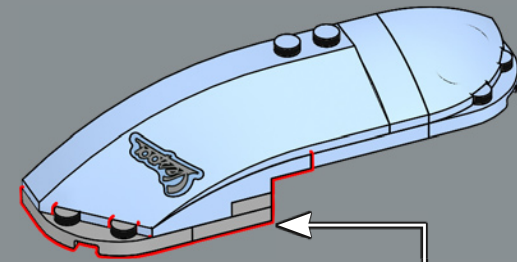
206

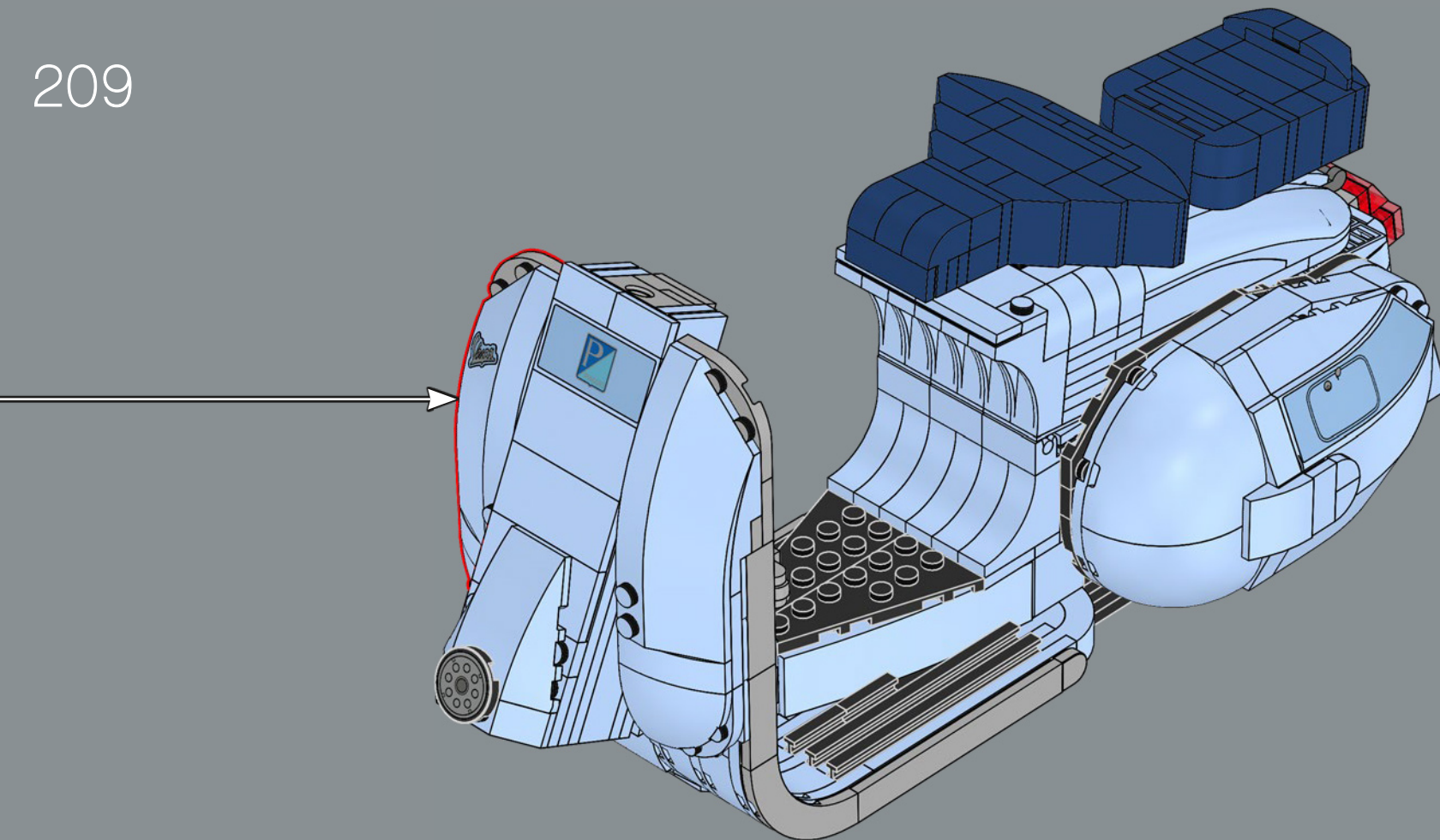


207

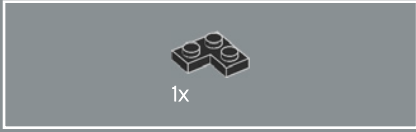
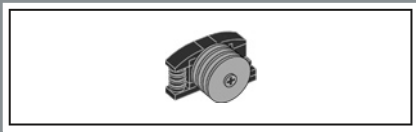


208

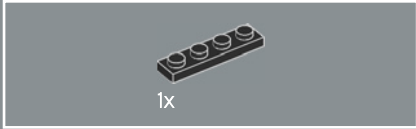




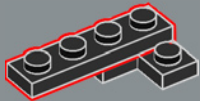
比亚乔已经生产了 150 多个型号的 Vespa 踏板摩托车，以适应不断变化的需求和潮流。



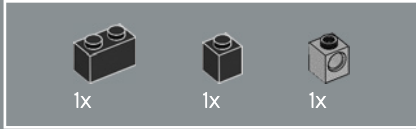
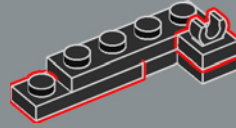
210



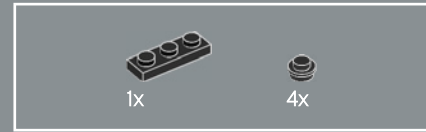
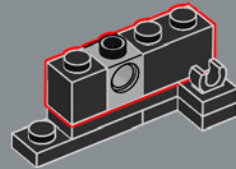
211



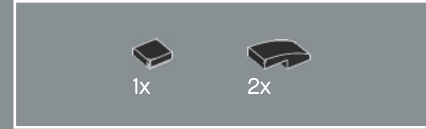
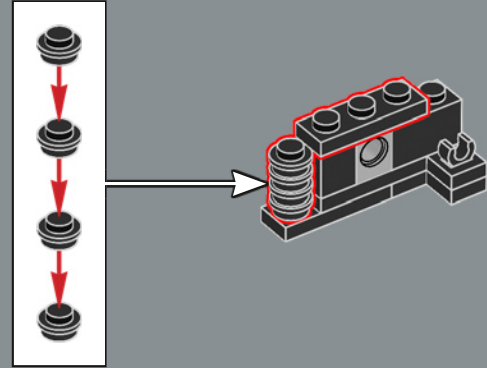
212



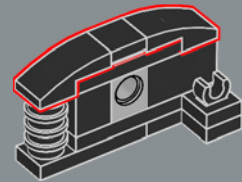
213

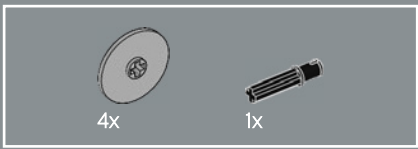


214

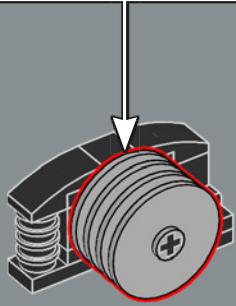
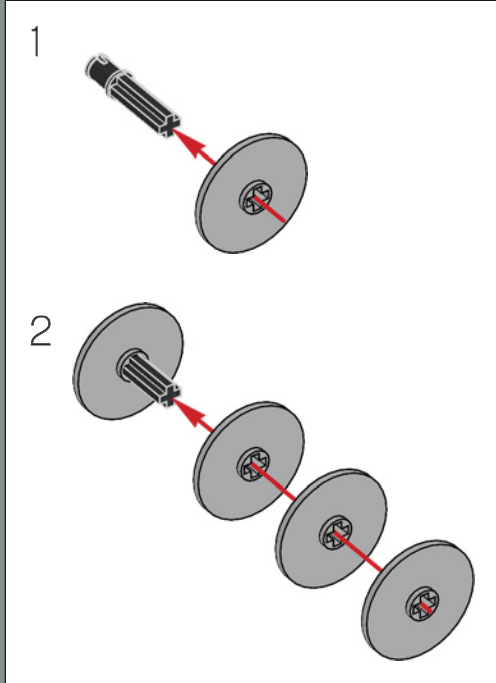


215

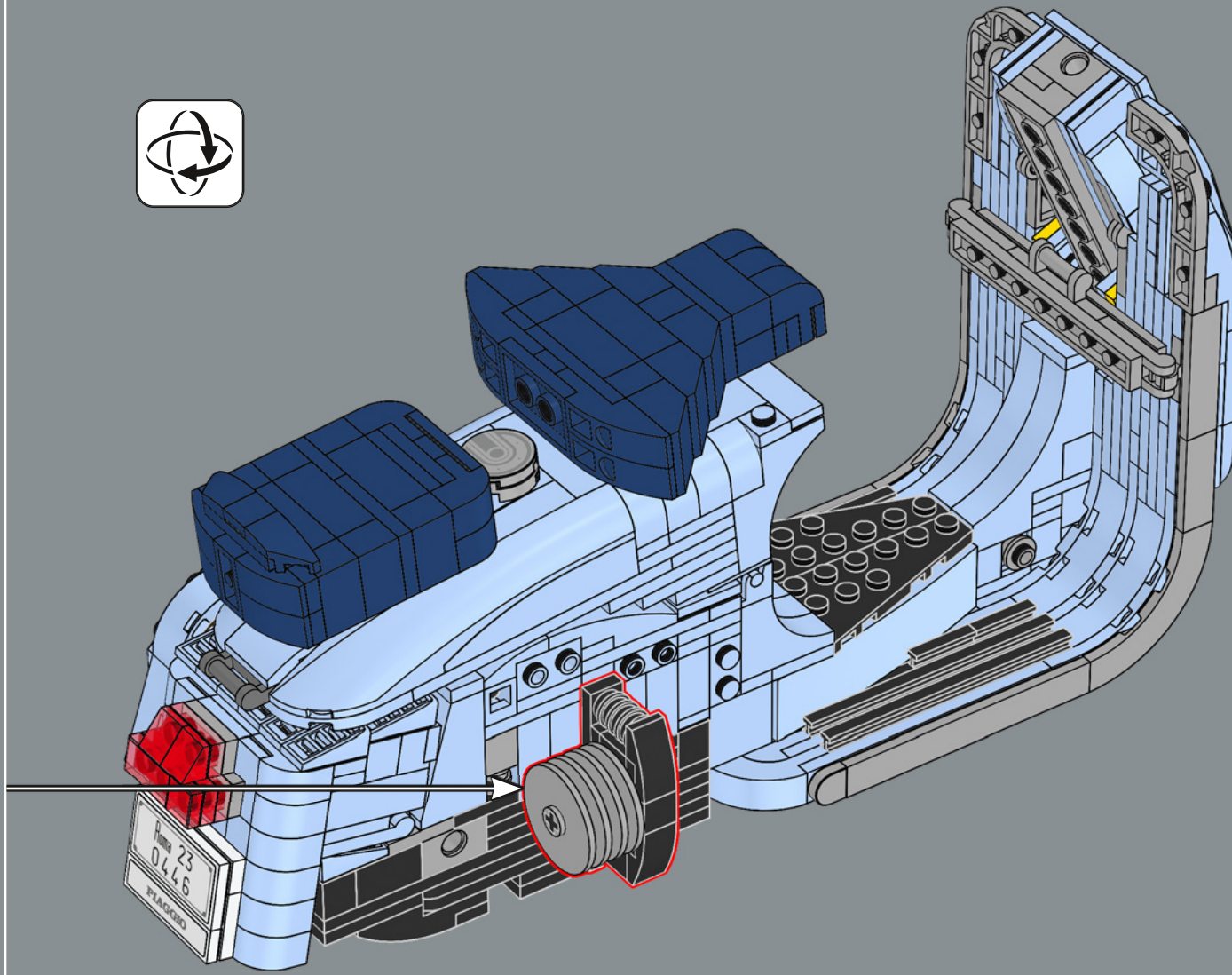


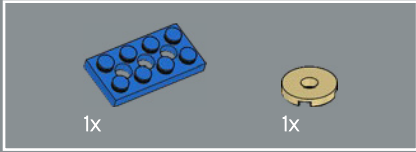
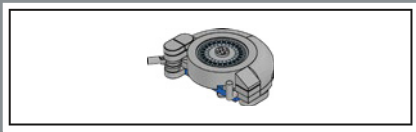


216

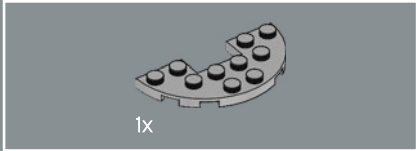
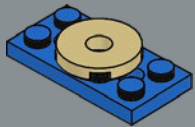


217

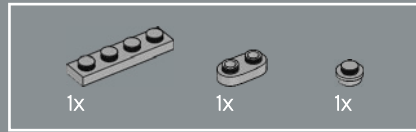
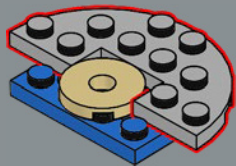




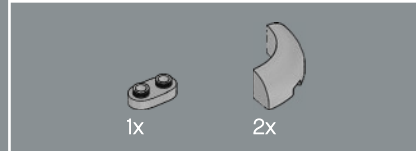
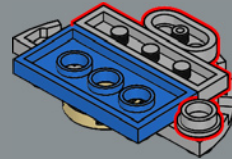
218



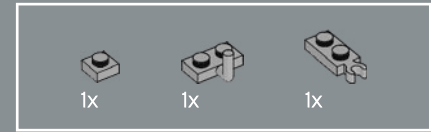
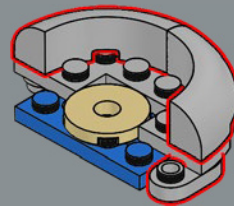
219



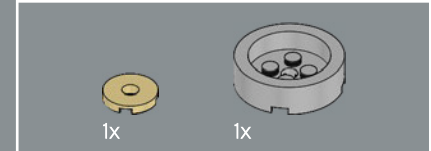
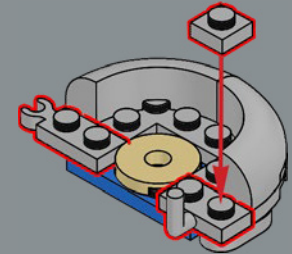
220



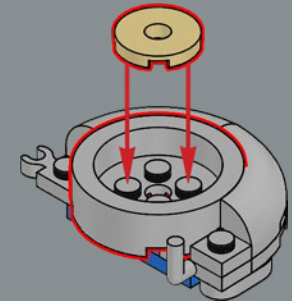
221

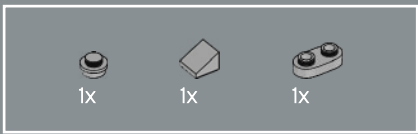


222

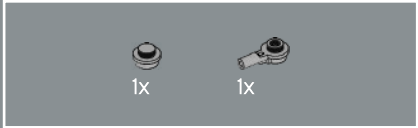
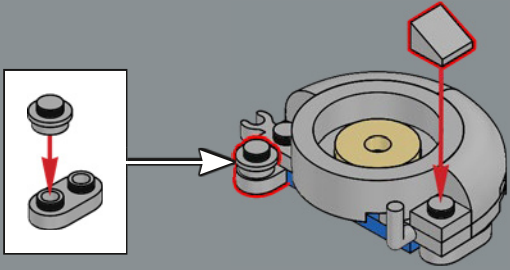


223

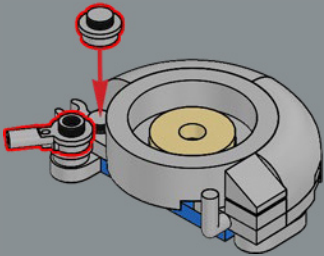




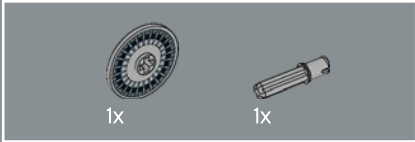
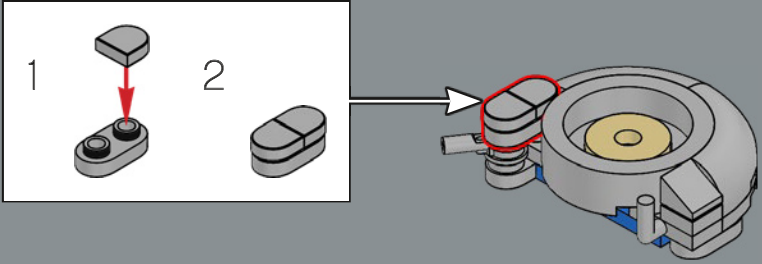
224



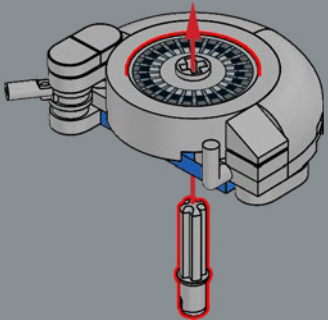
225

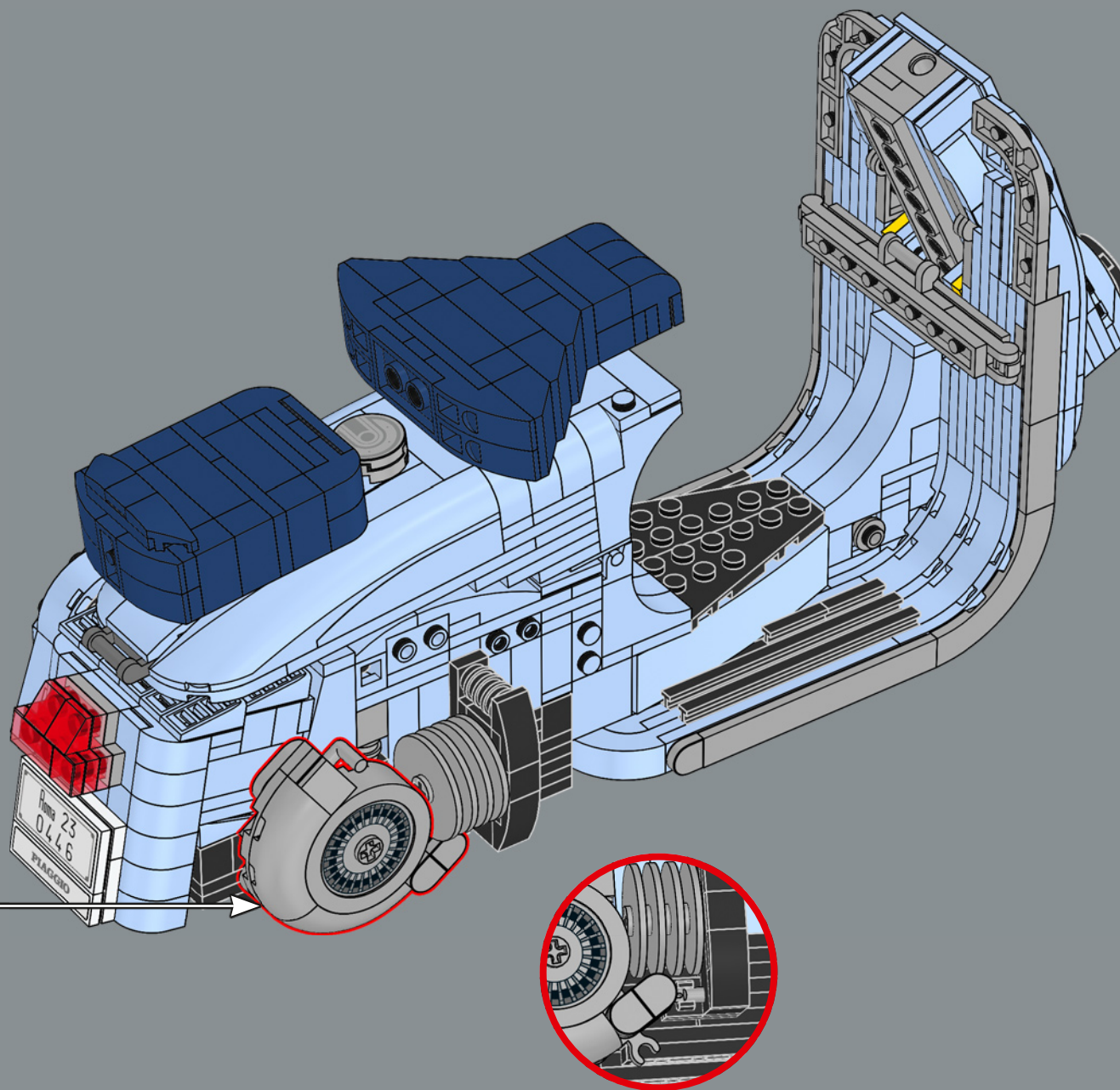


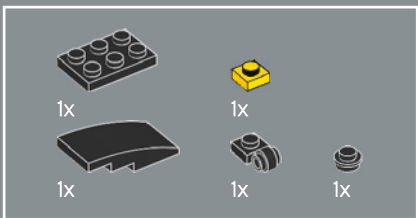
226



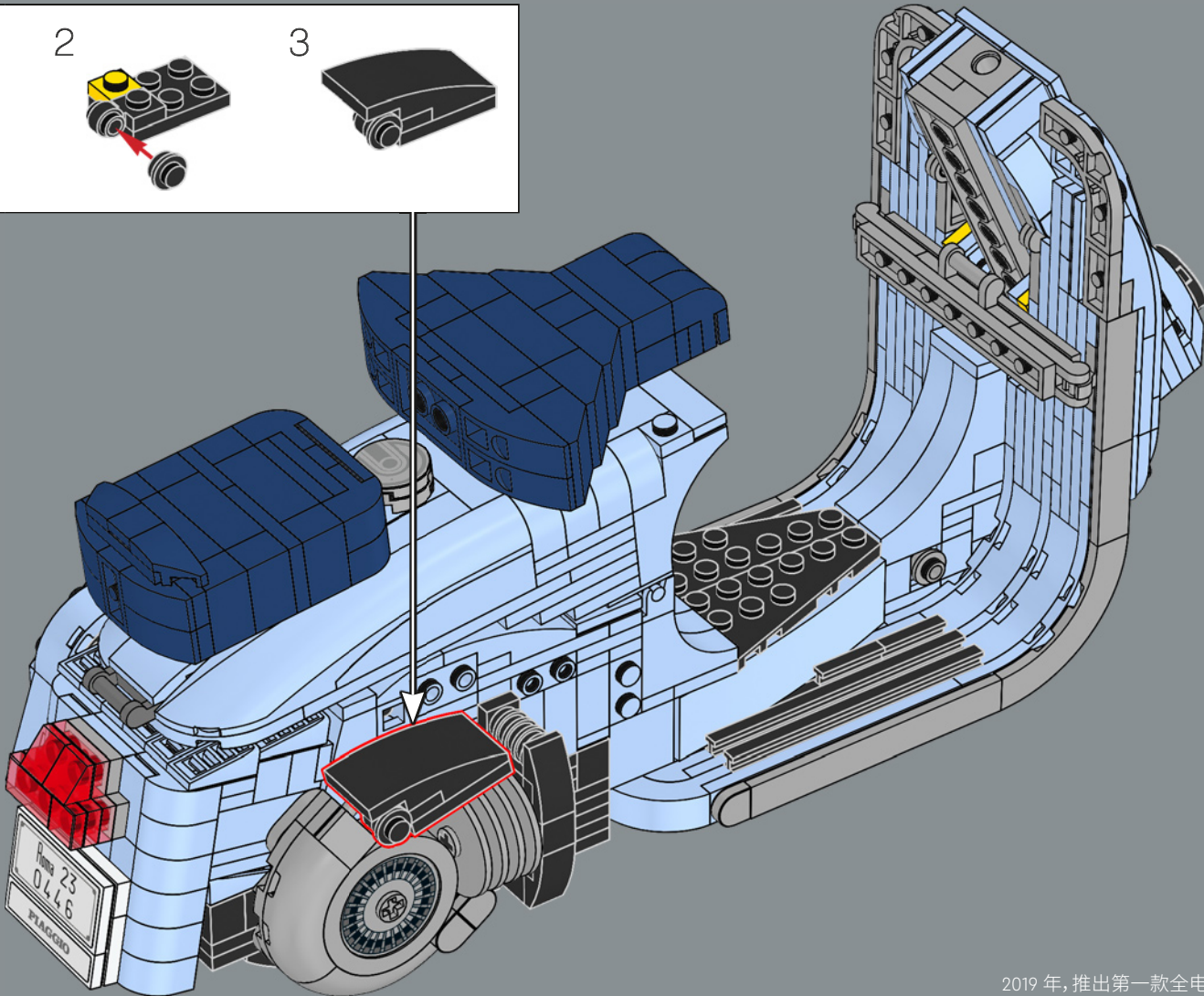
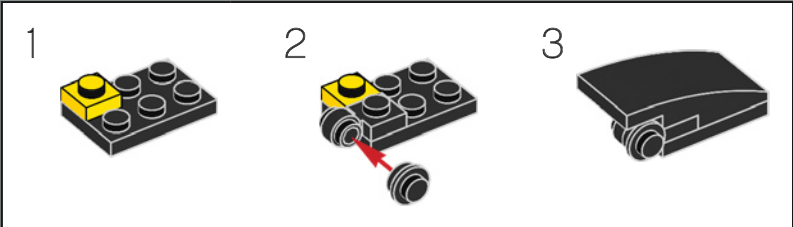
227

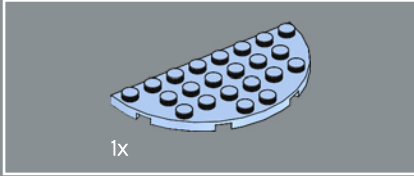
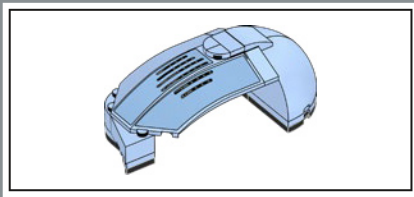




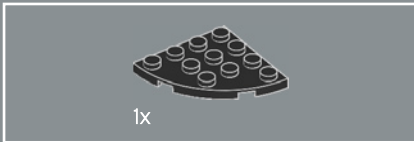
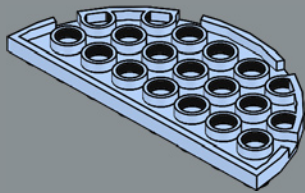


229

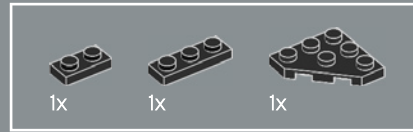
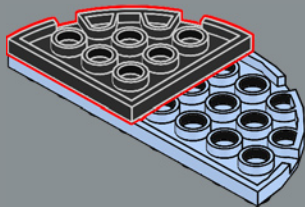




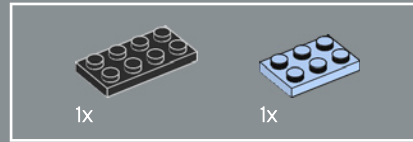
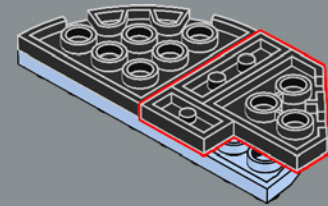
230



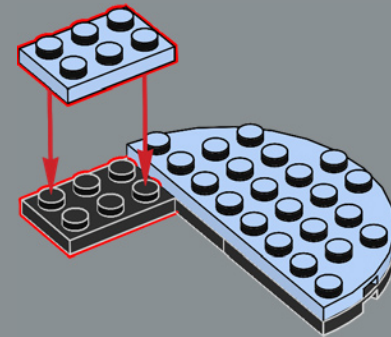
231

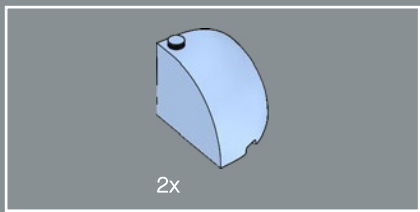


232

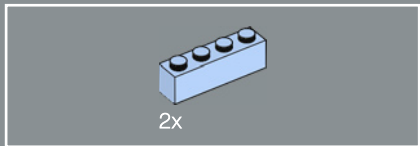
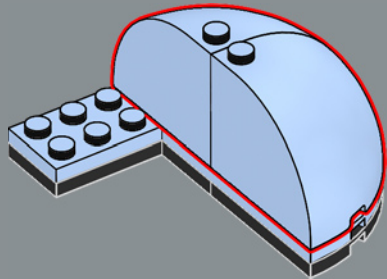


233

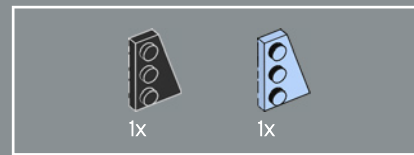
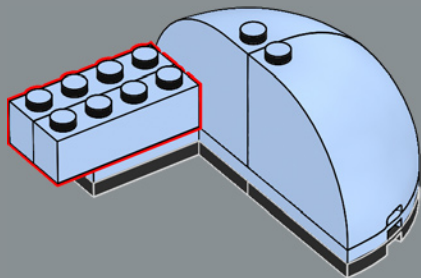




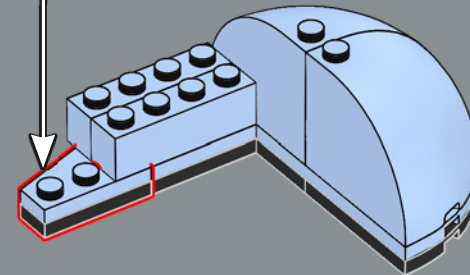
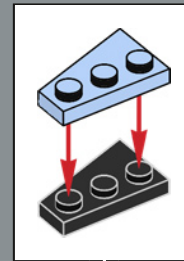
234

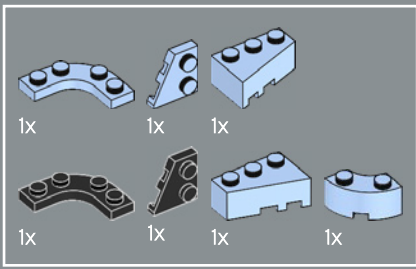


235

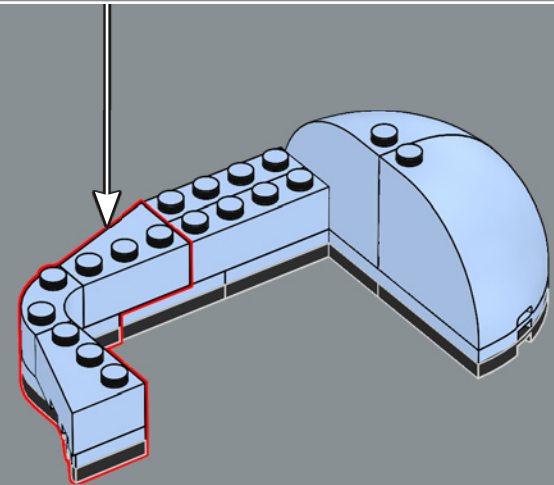
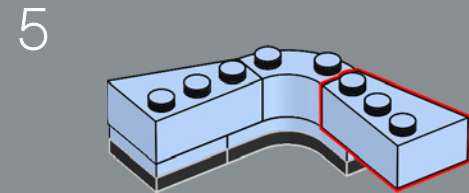
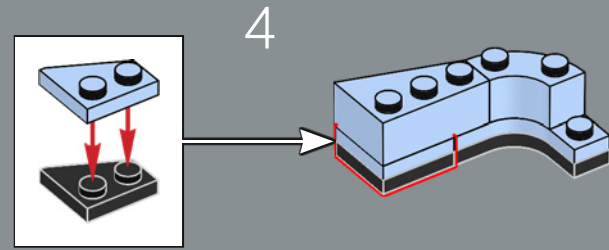
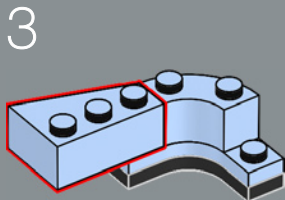
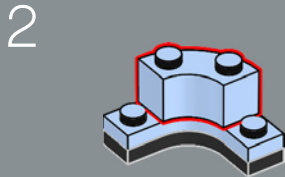
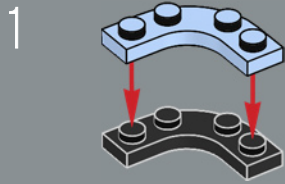


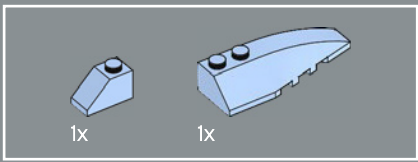
236



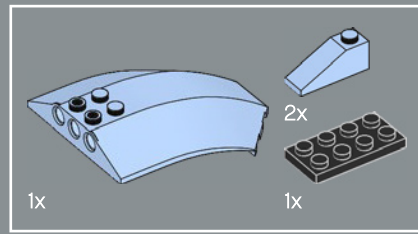
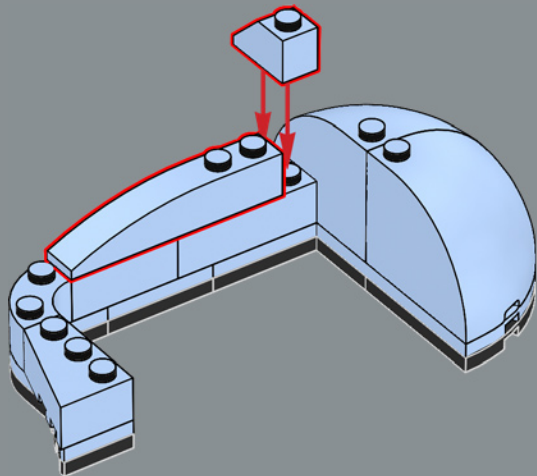


237

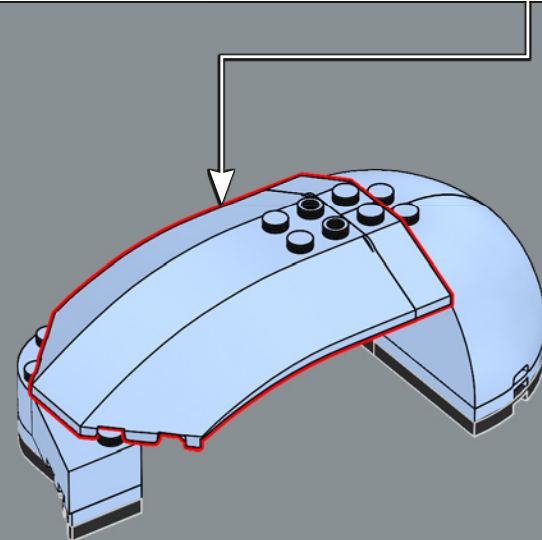
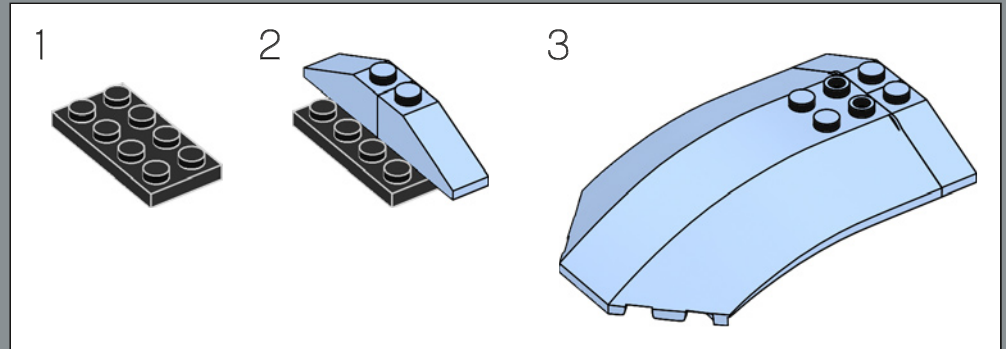


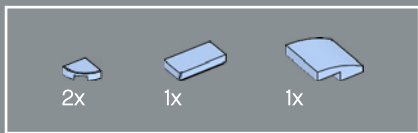


238

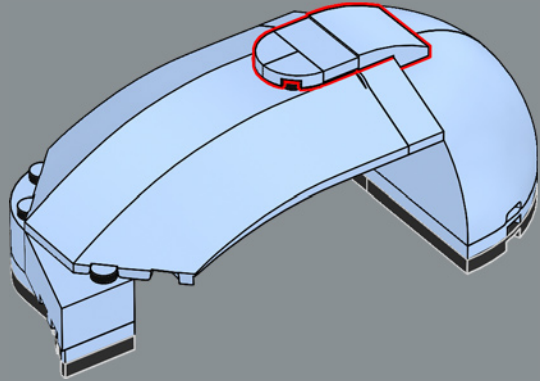


239

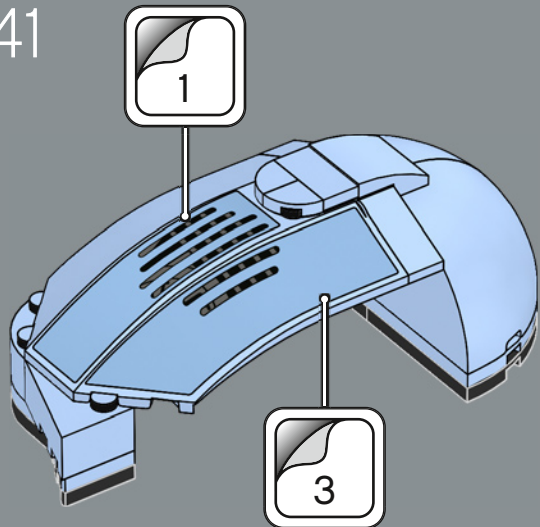




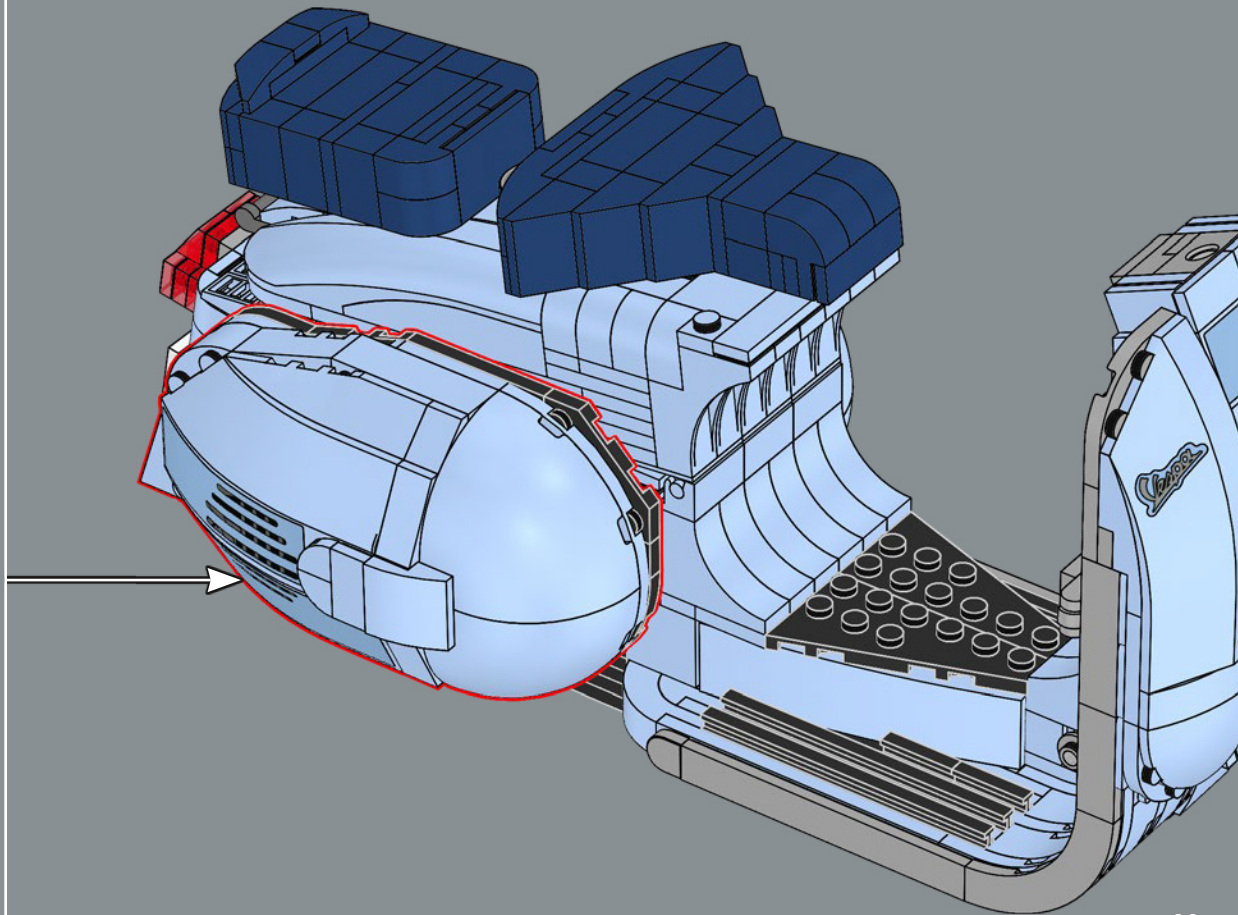
240

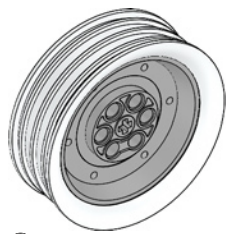


241



242

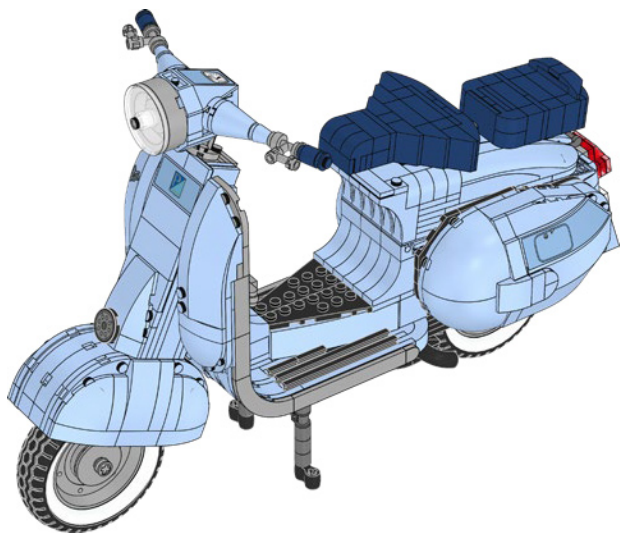




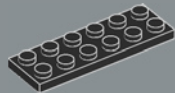
2x



2x

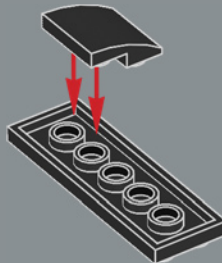


1x



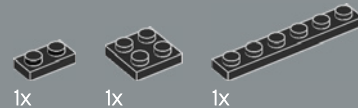
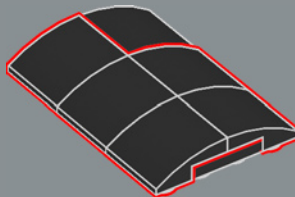
1x

243



5x

244

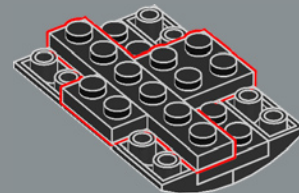


1x

1x

1x

245



1x

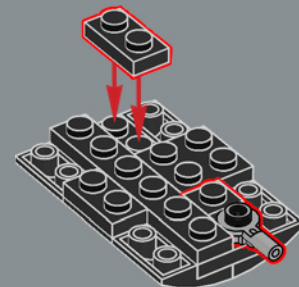


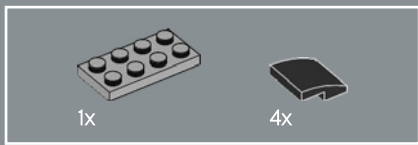
1x



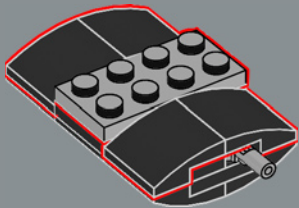
1x

246

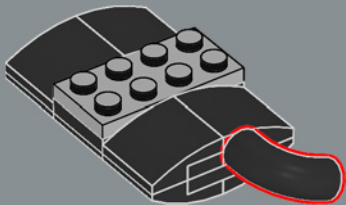




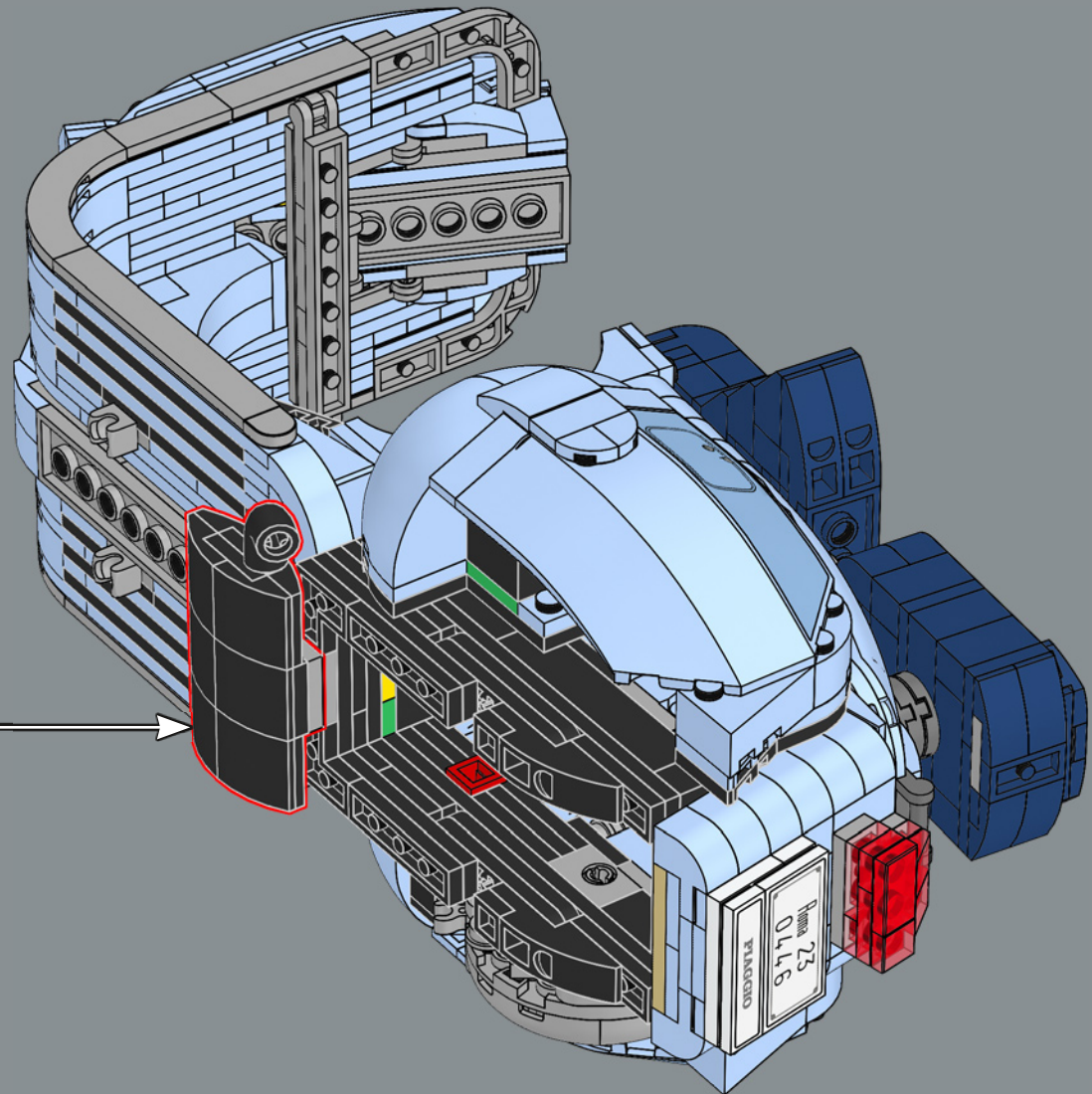
247

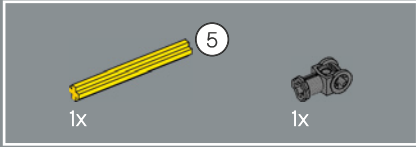
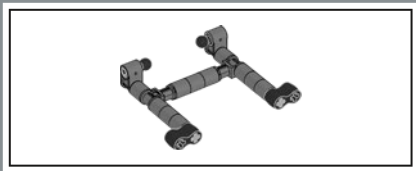


248

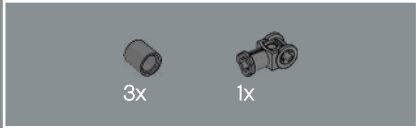
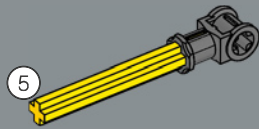


249

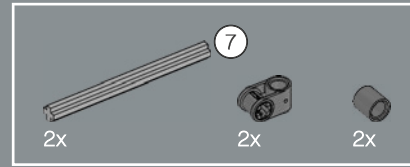
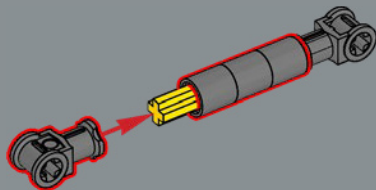




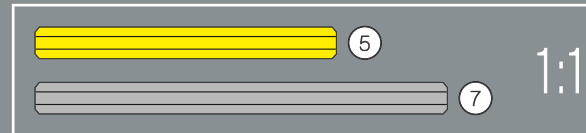
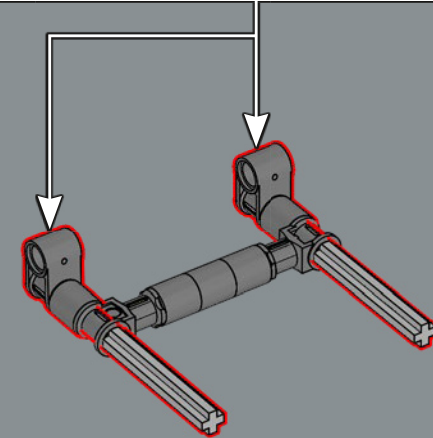
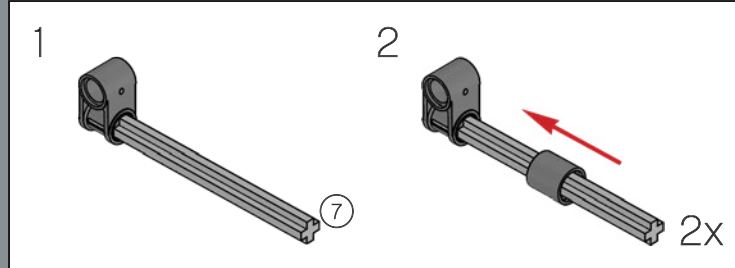
250



251

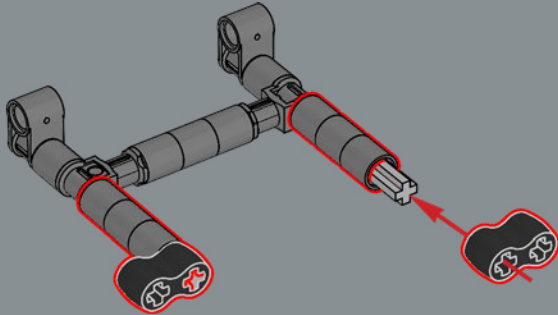


252

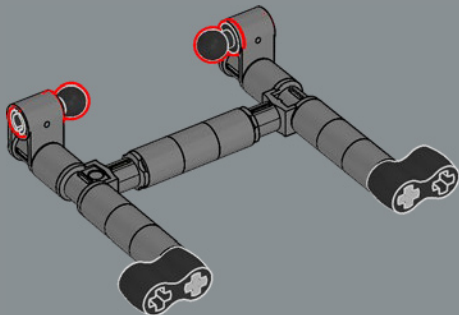




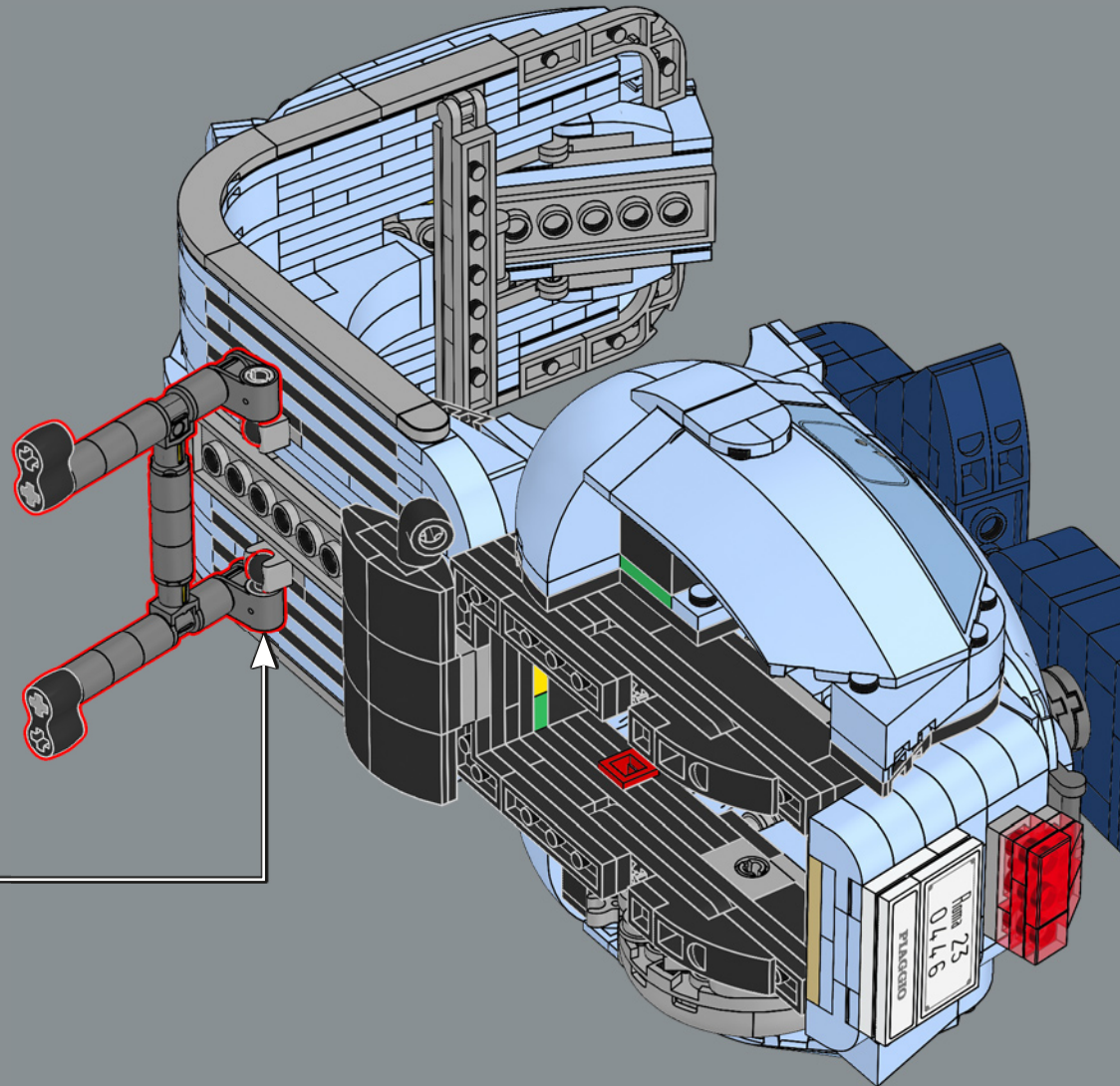
253

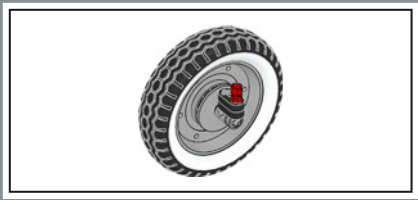


254

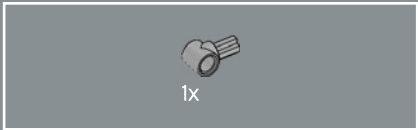


255

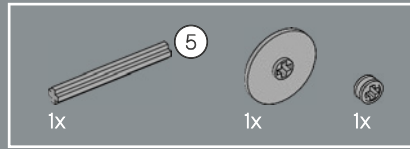




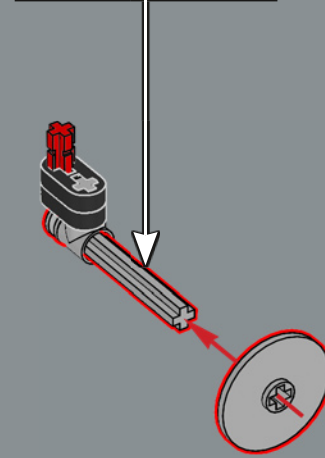
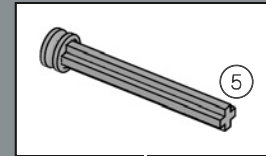
256

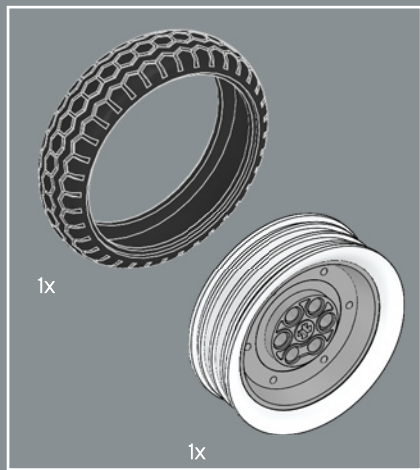


257

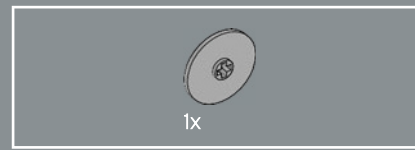
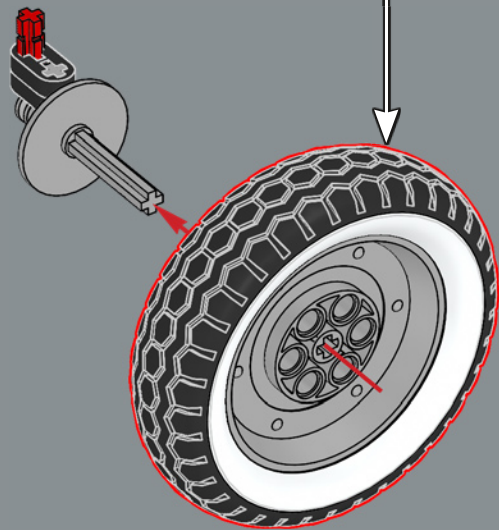
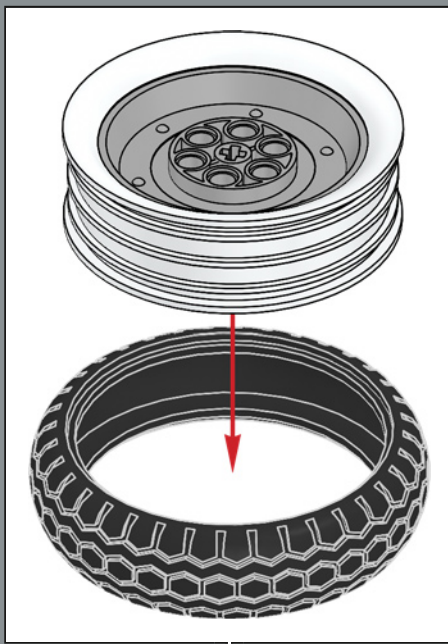


258

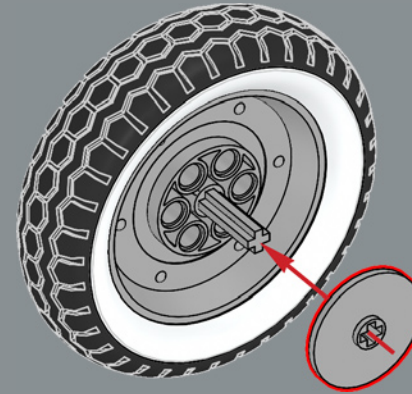




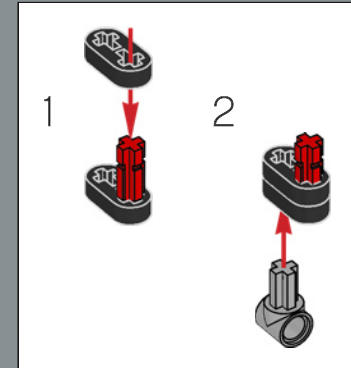
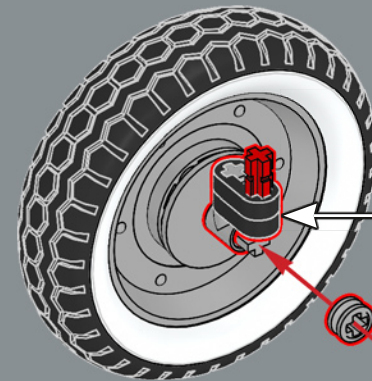
259

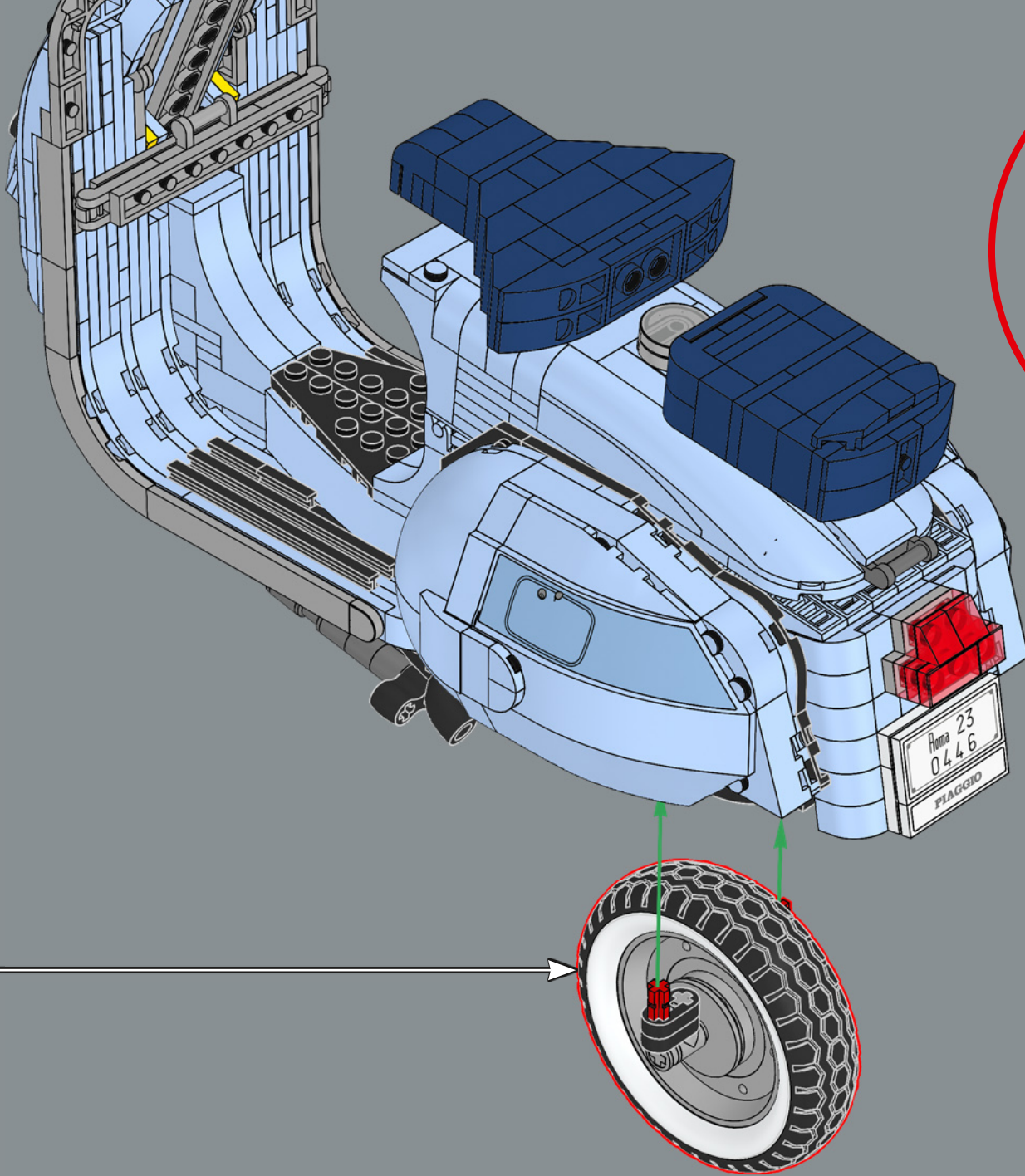


260

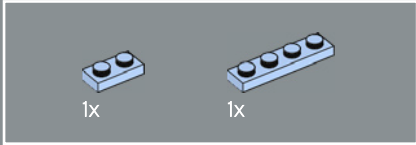
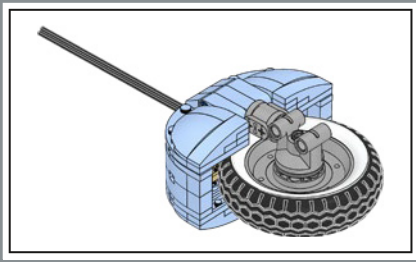


261

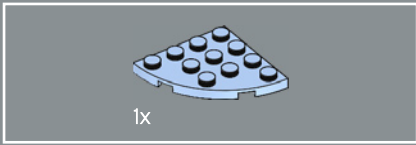
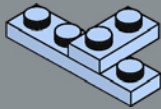




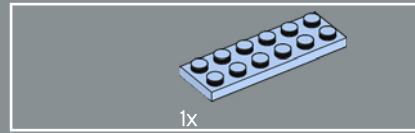
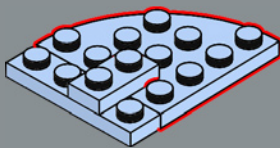
这是乐高®历史上第一次使用双色车轮，
在黑色轮胎上采用白色外壁。



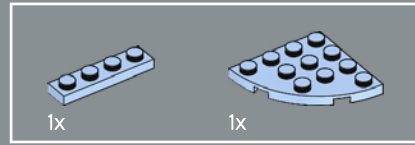
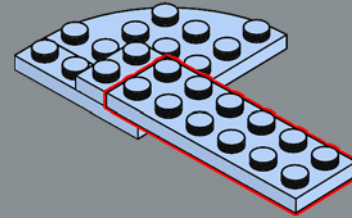
263



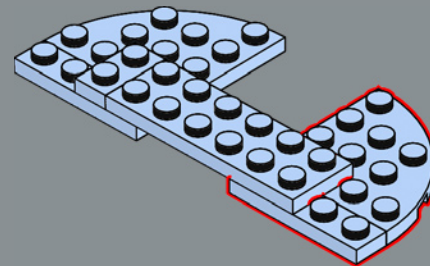
264

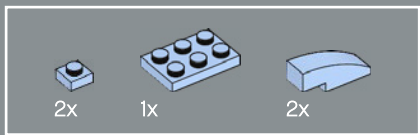


265

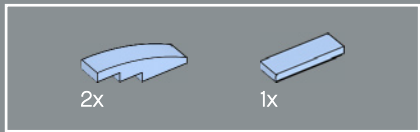
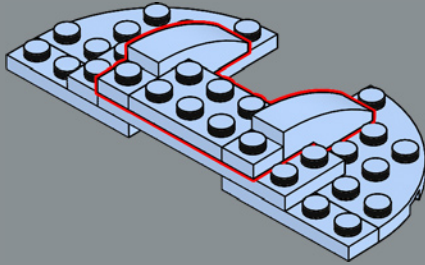


266

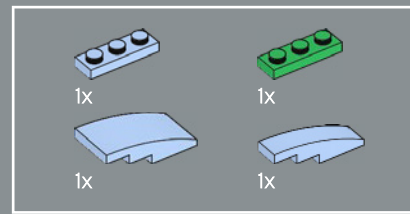
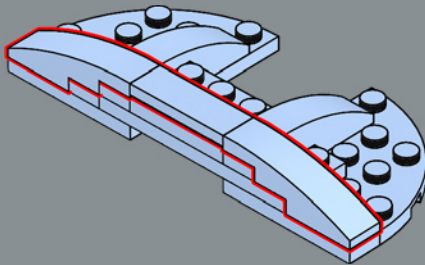




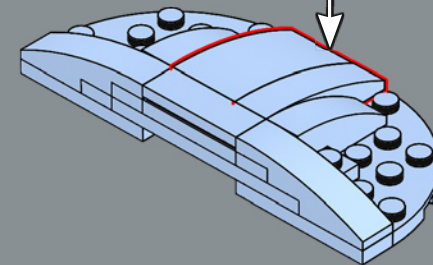
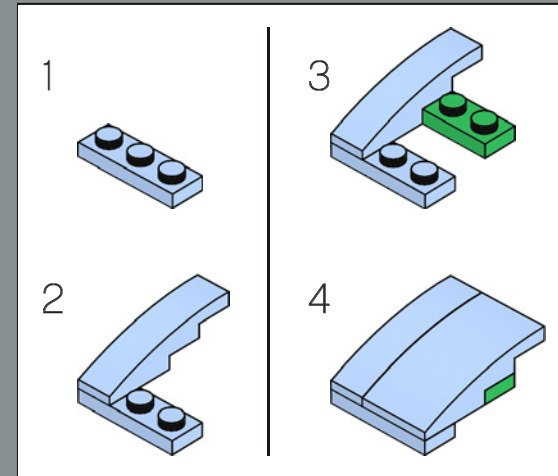
267



268

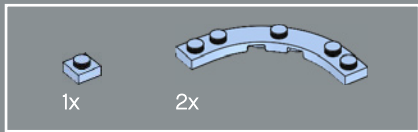
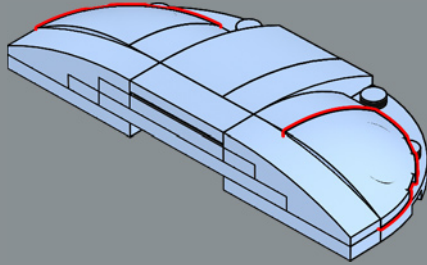


269

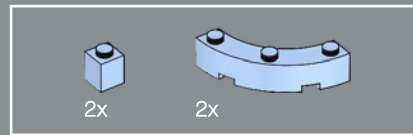
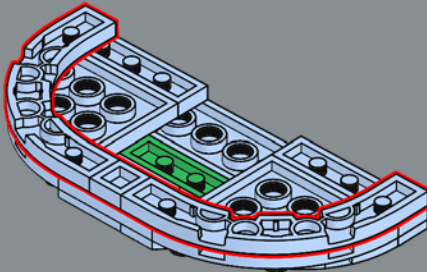




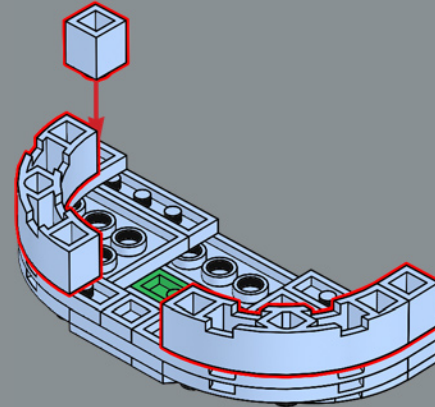
270

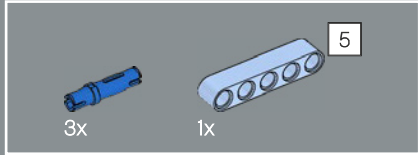
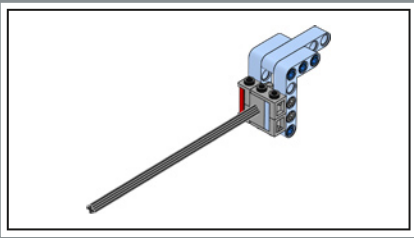


271

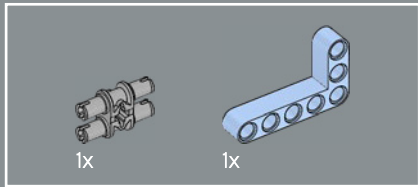
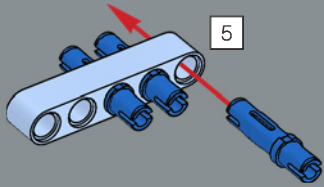


272

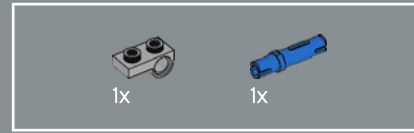
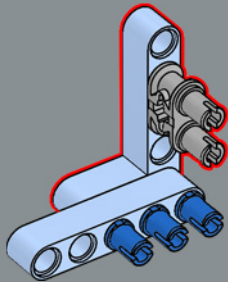




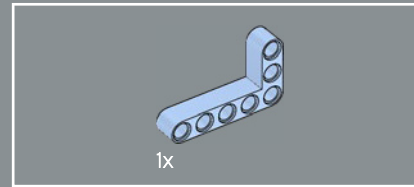
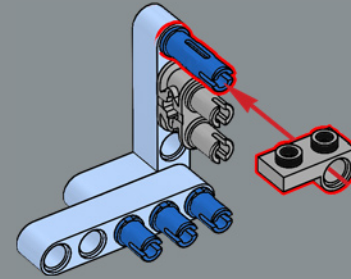
273



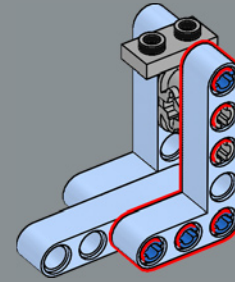
274

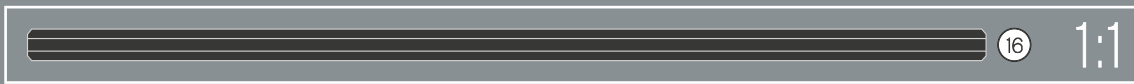
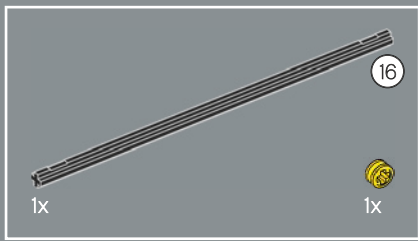


275

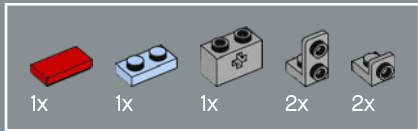
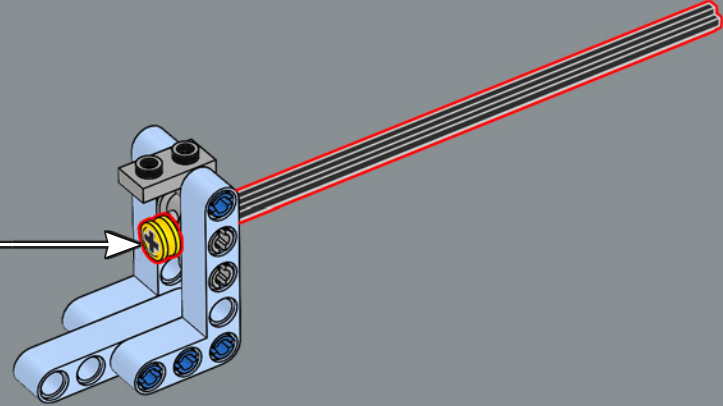
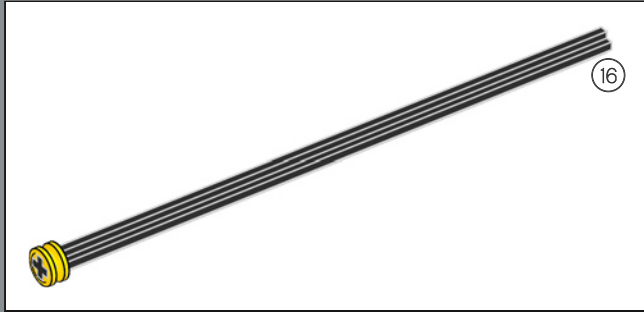


276

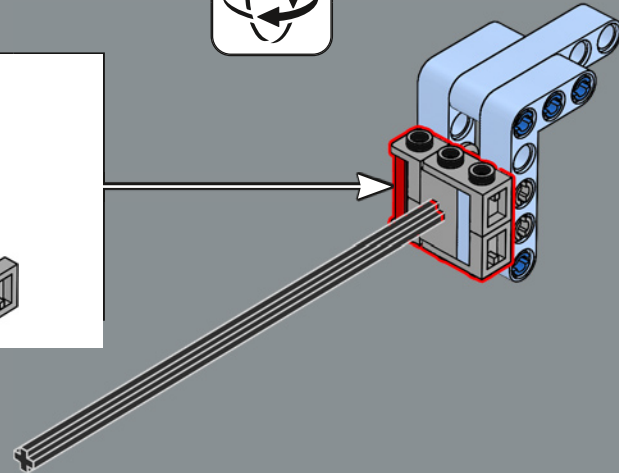
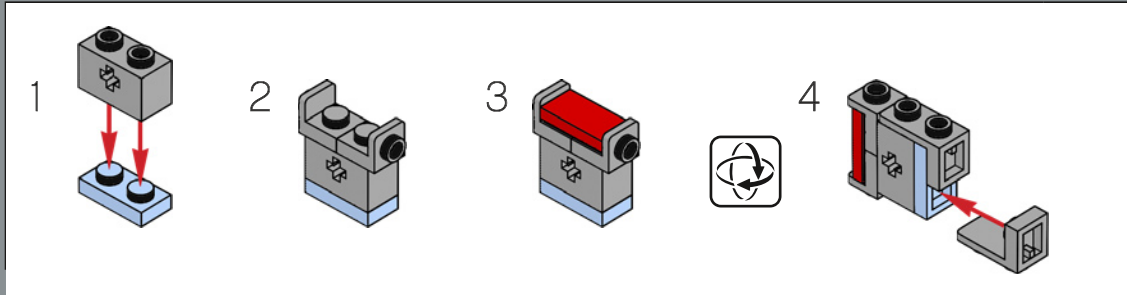




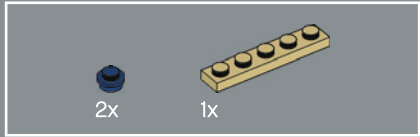
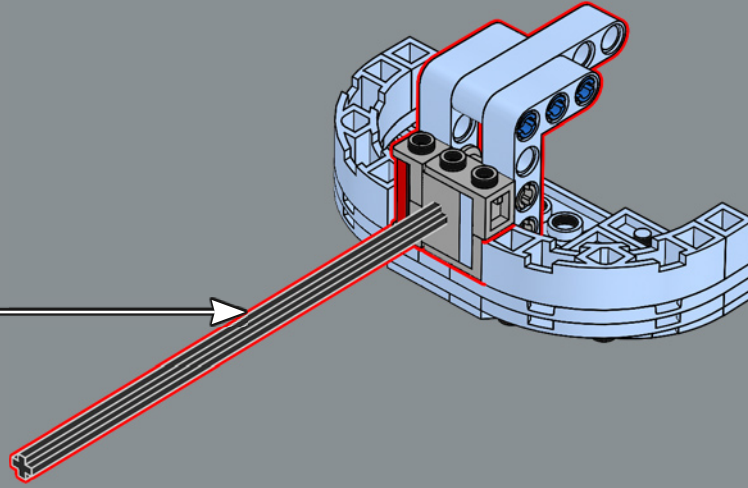
277



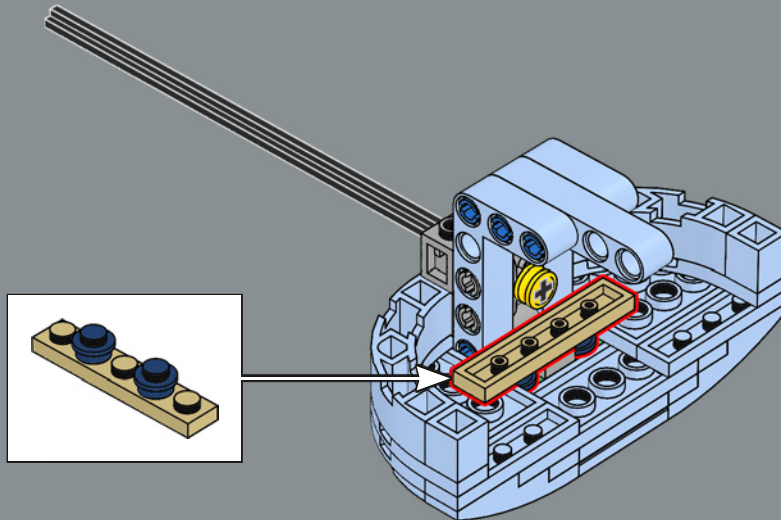
278

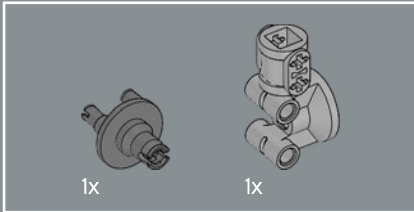


279



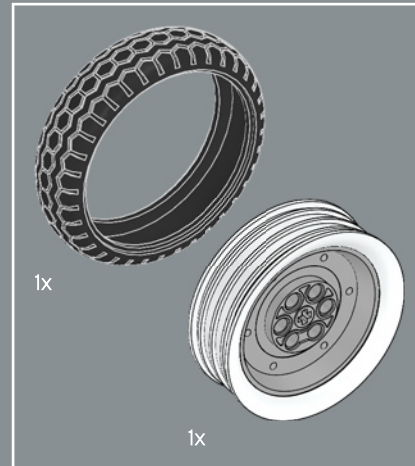
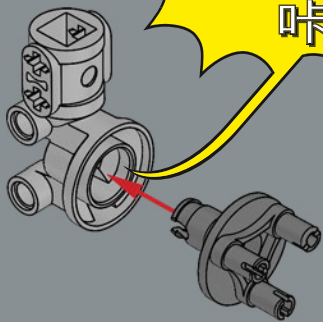
280



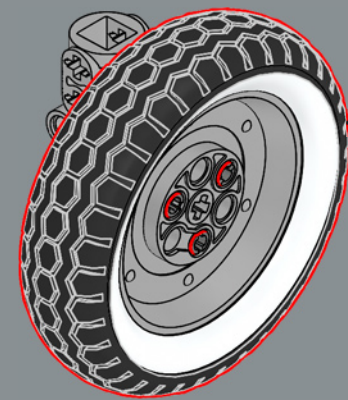
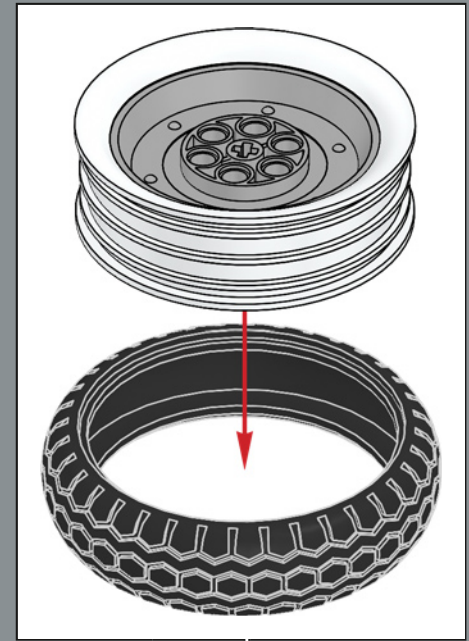


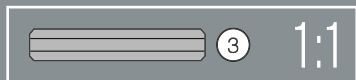
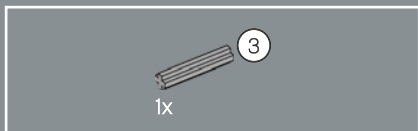
281

CLICK KLICK
CLIC CLIQUE
KATT KLIKŠKIS
卡嗒

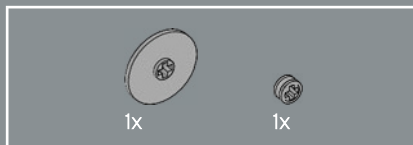
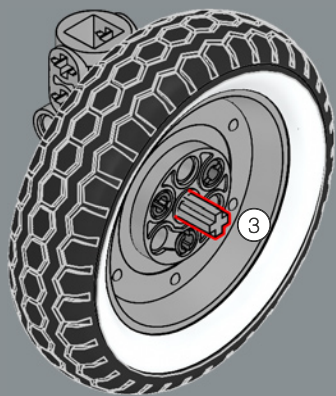


282

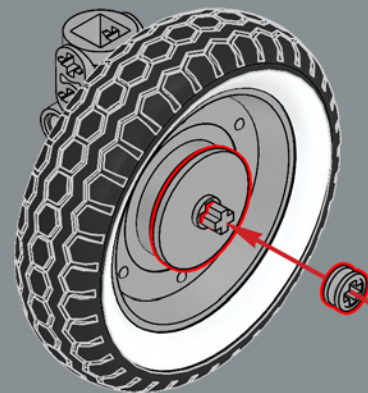




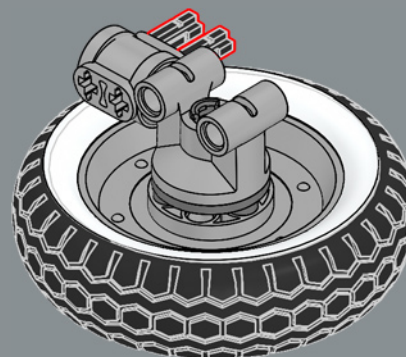
283



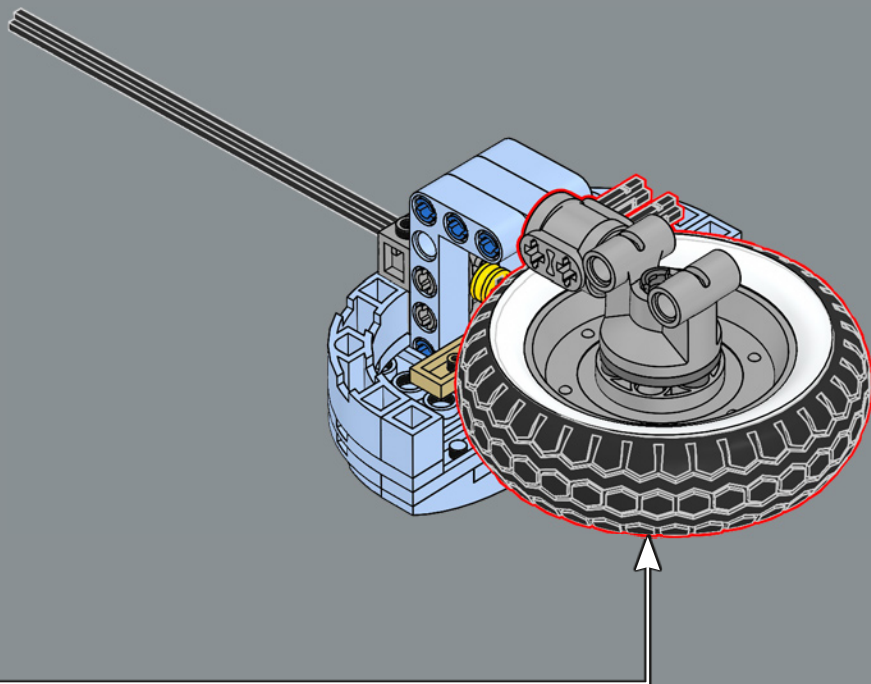
284



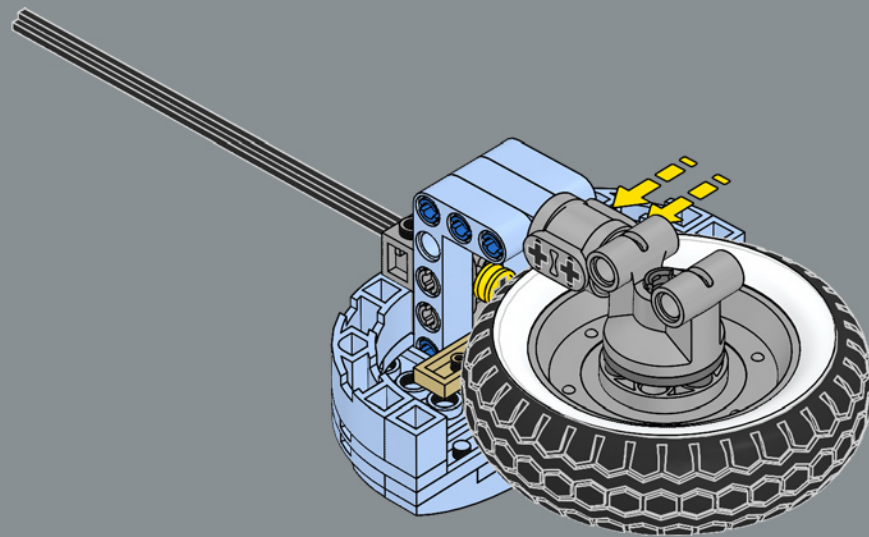
285

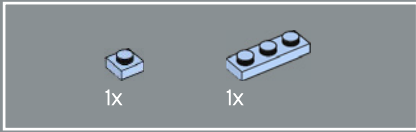
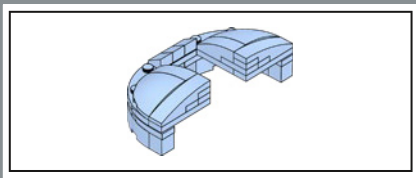


286

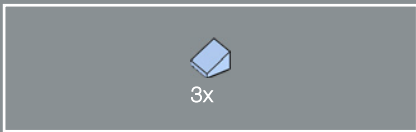
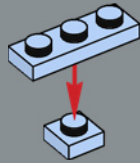


287

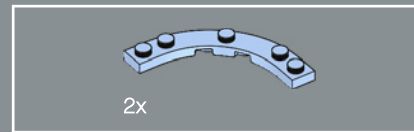
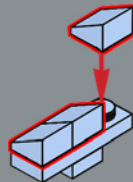




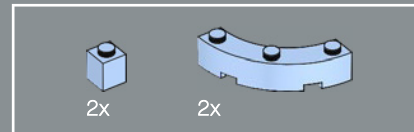
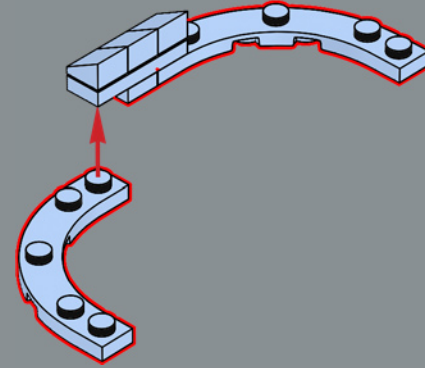
288



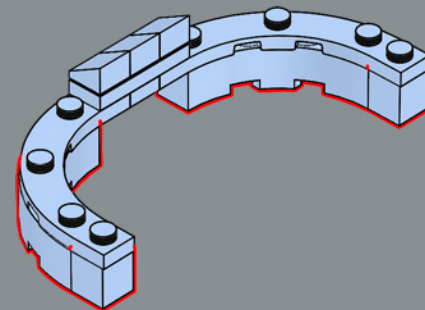
289

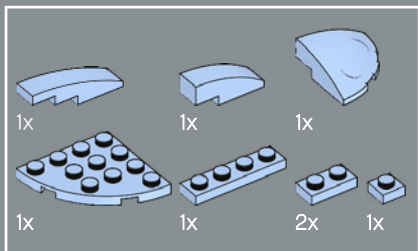


290



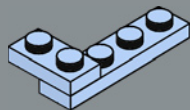
291



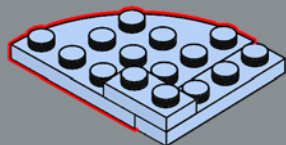


292

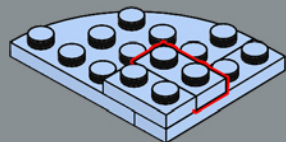
1



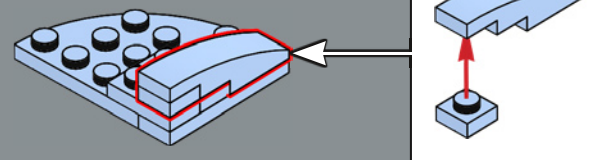
2



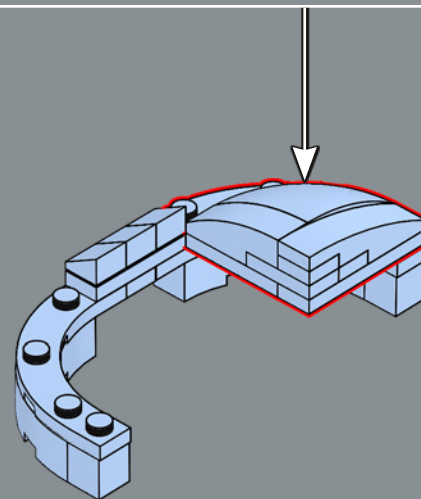
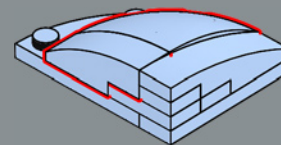
3

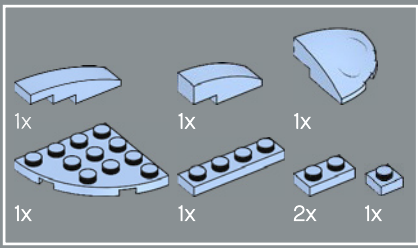


4



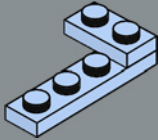
5



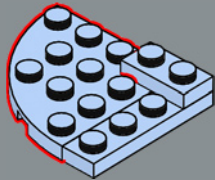


293

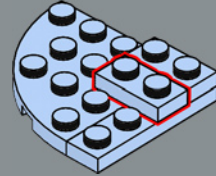
1



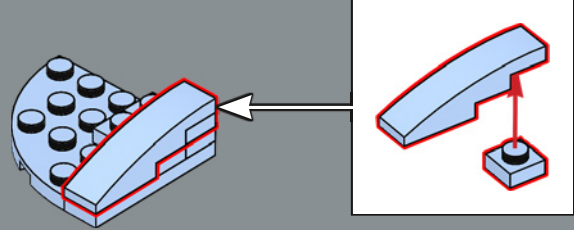
2



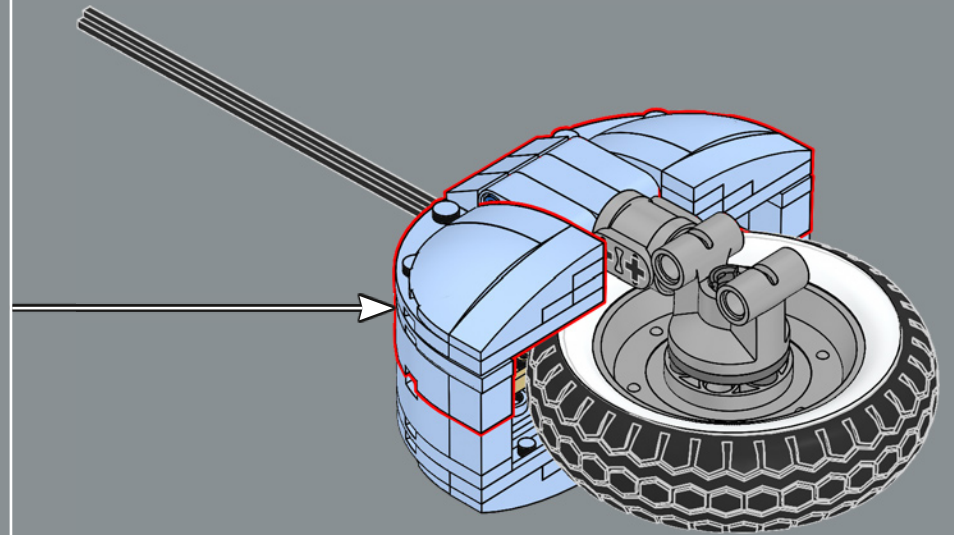
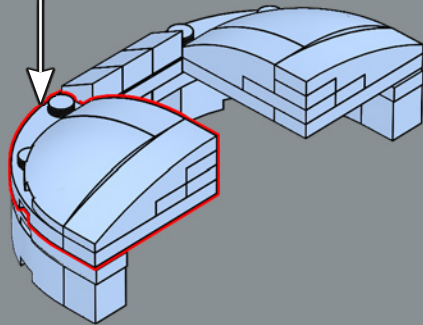
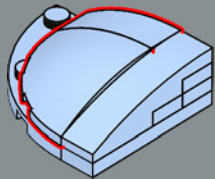
3



4



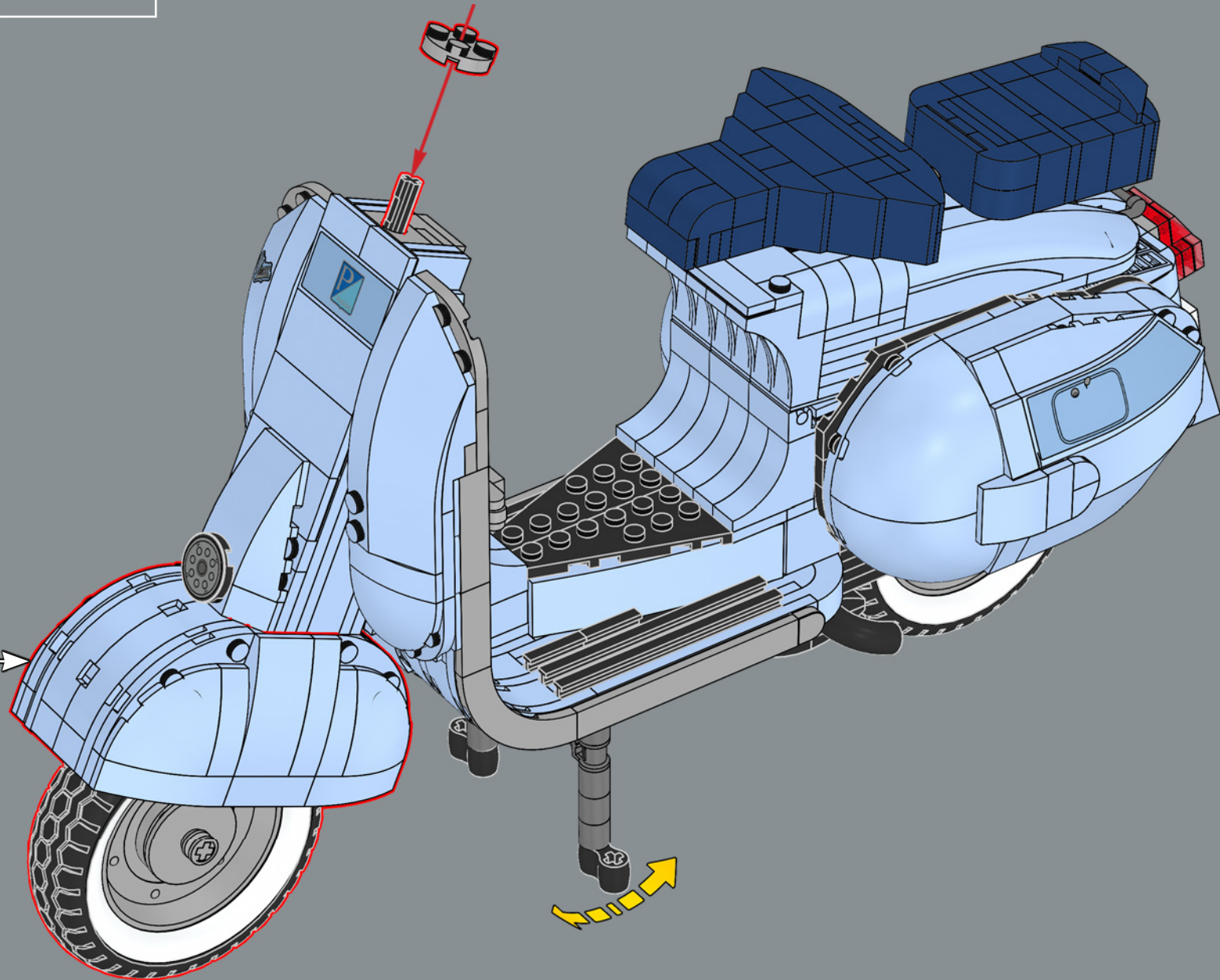
5

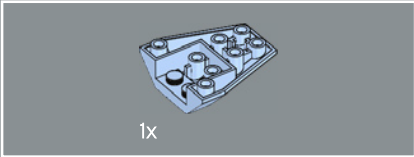
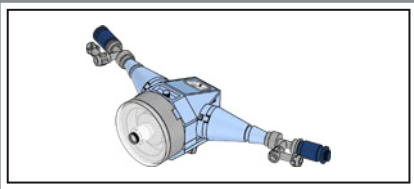




1x

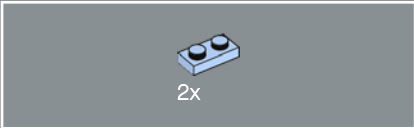
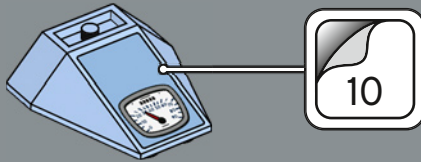
294





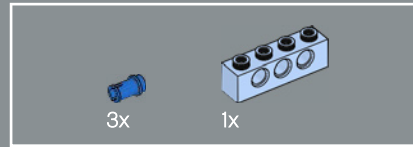
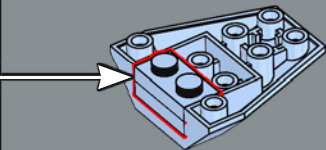
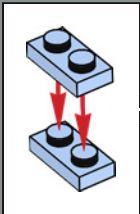
1x

295



2x

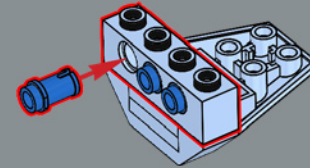
296



3x

1x

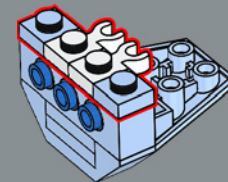
297

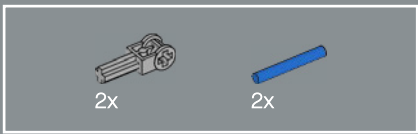


2x

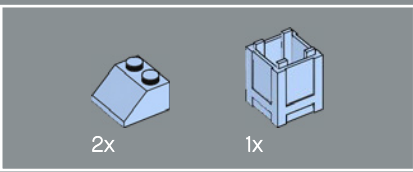
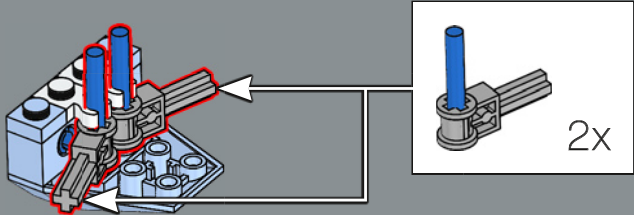
2x

298

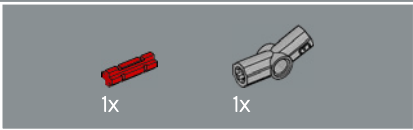
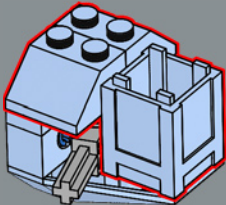




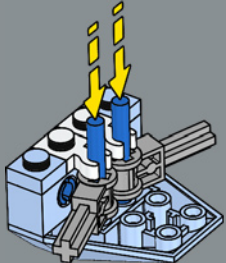
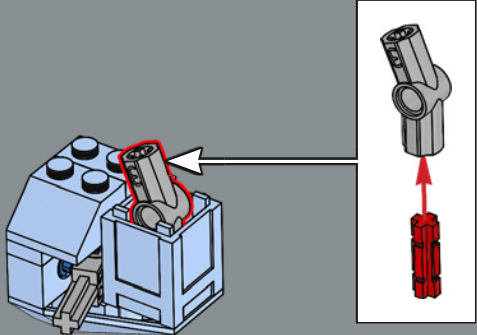
299

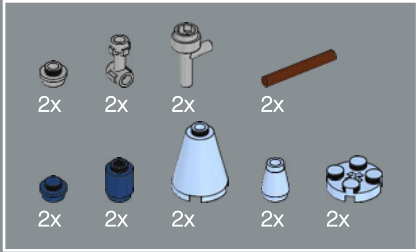
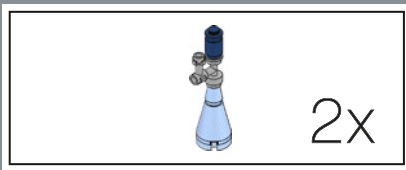


301



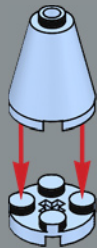
302



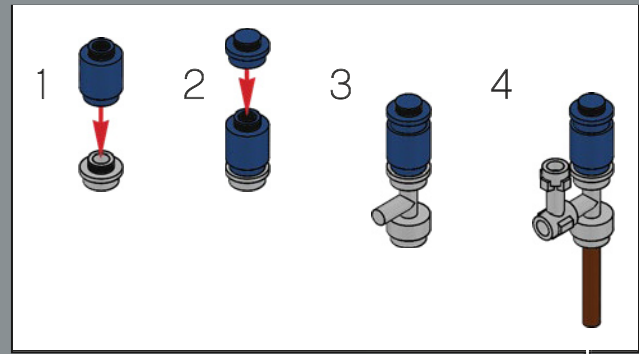


303

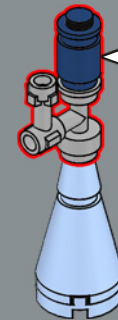
1



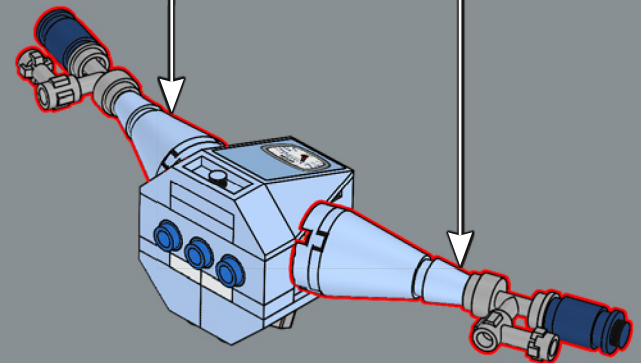
2

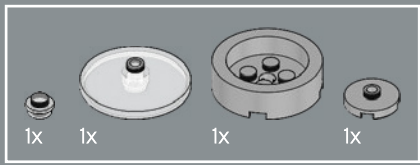


3

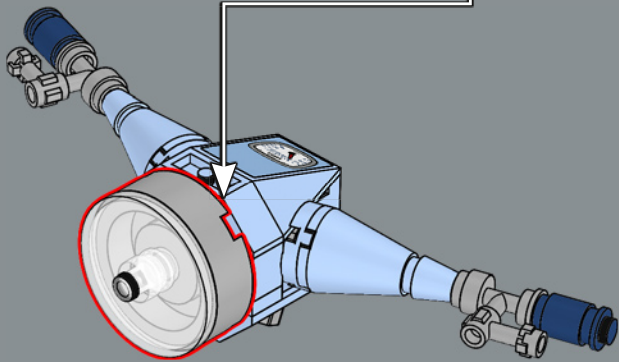
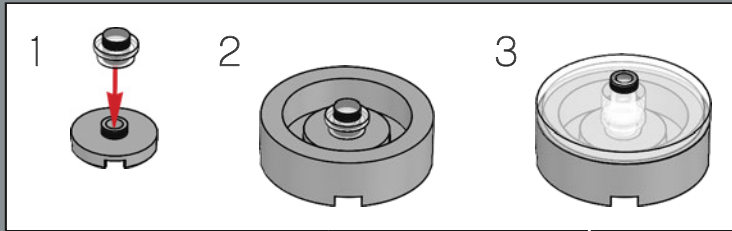


2x

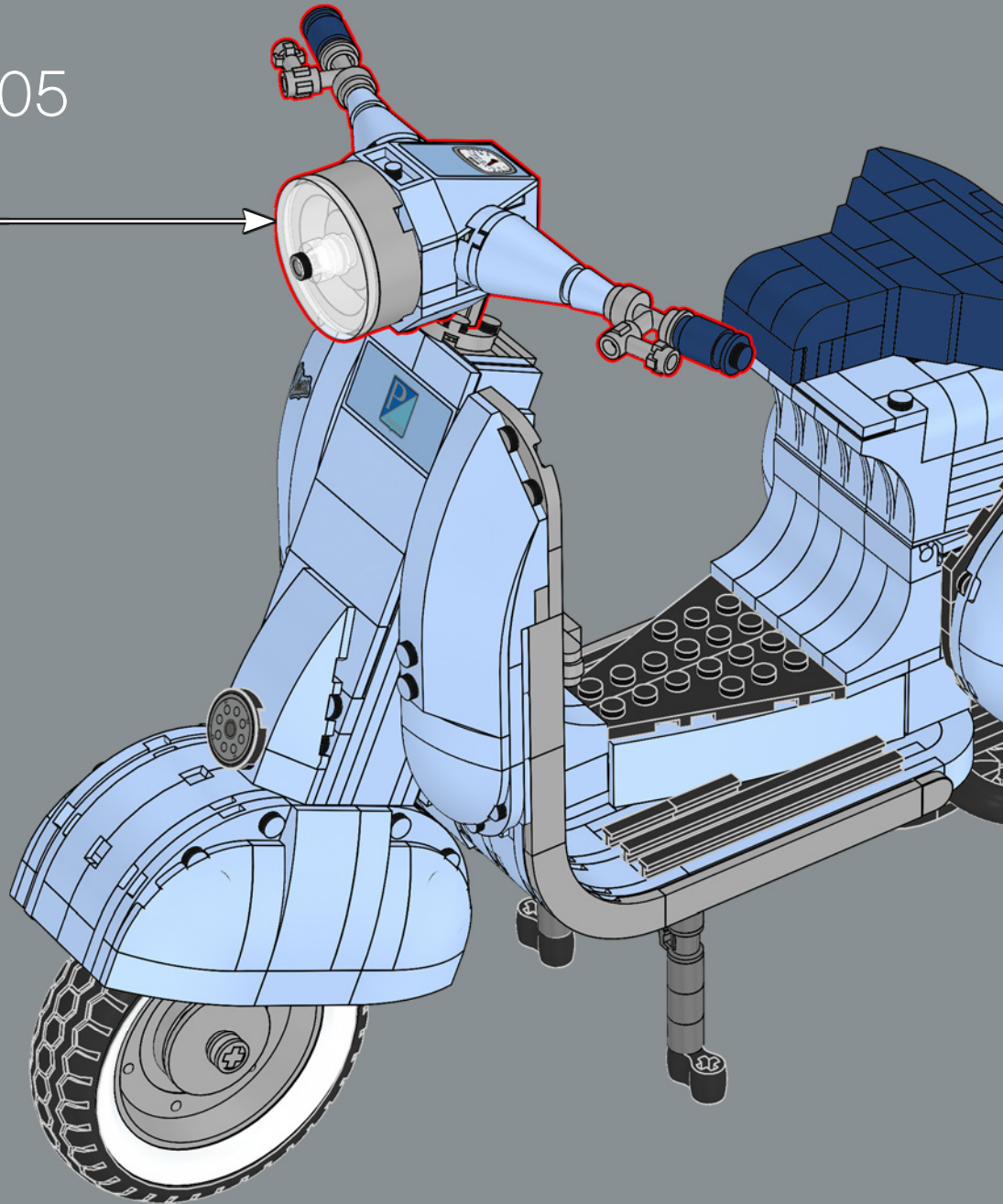


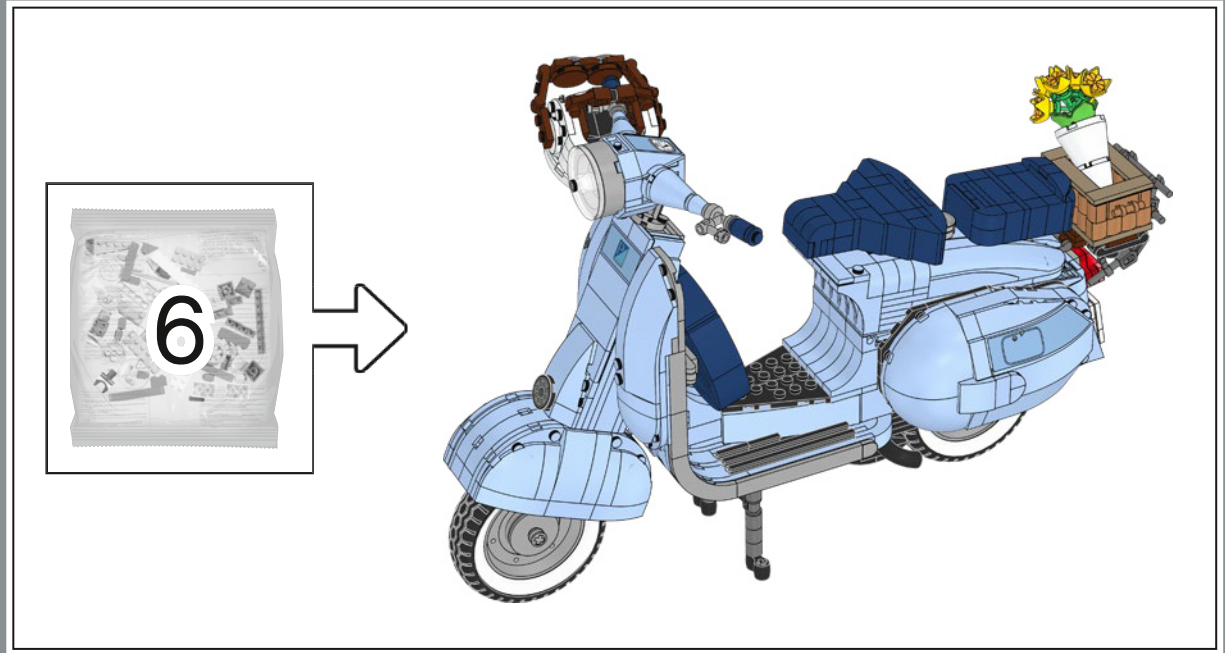
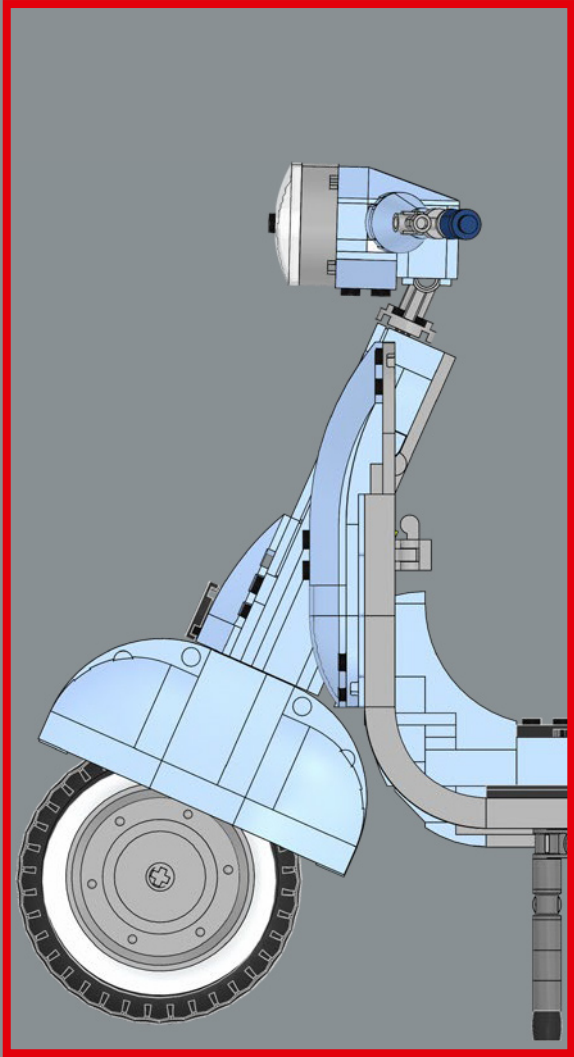


304



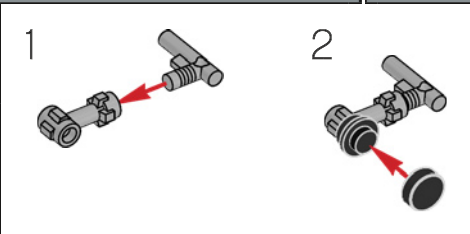
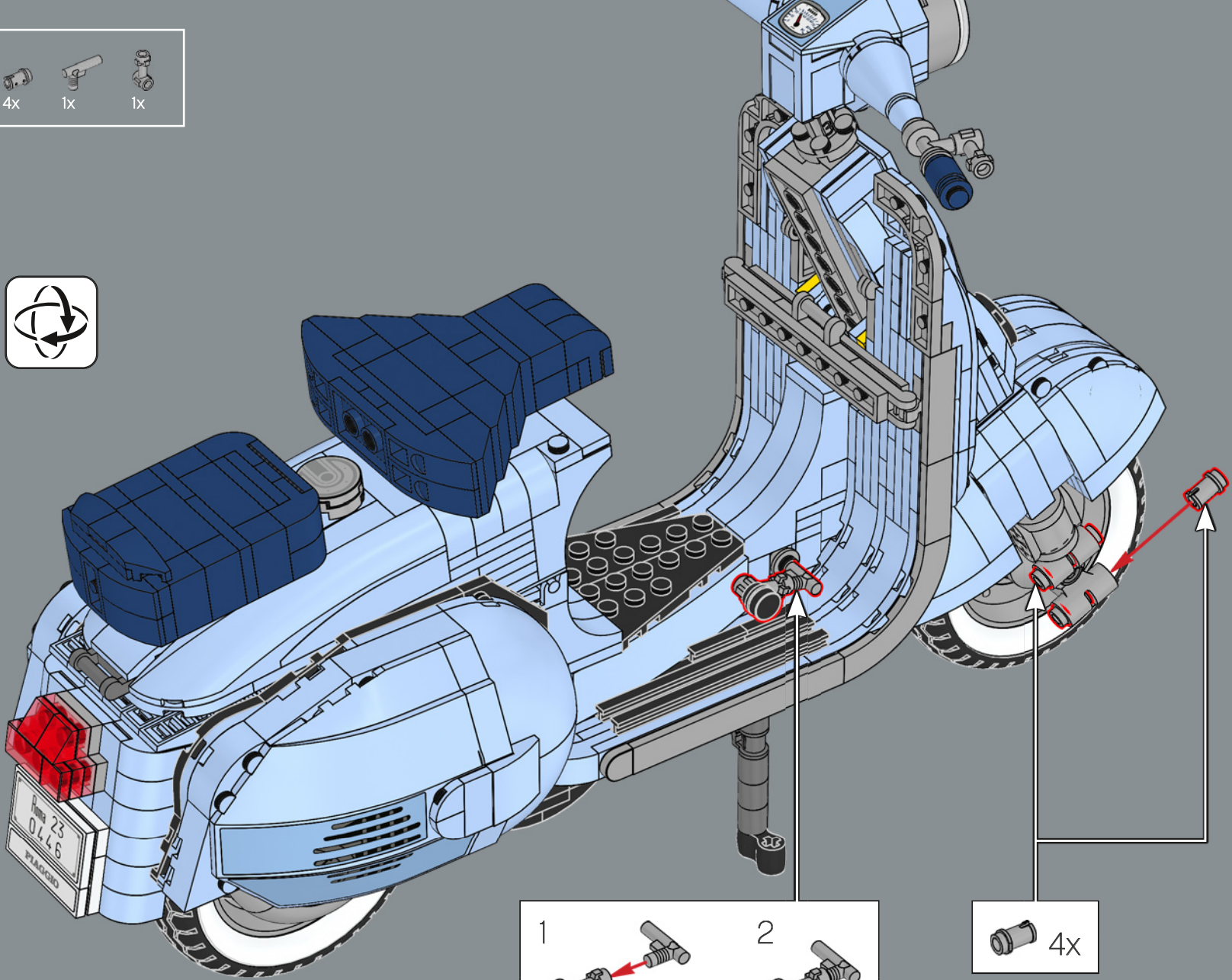
305

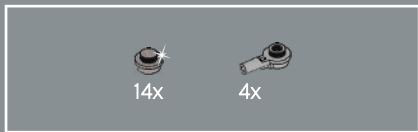




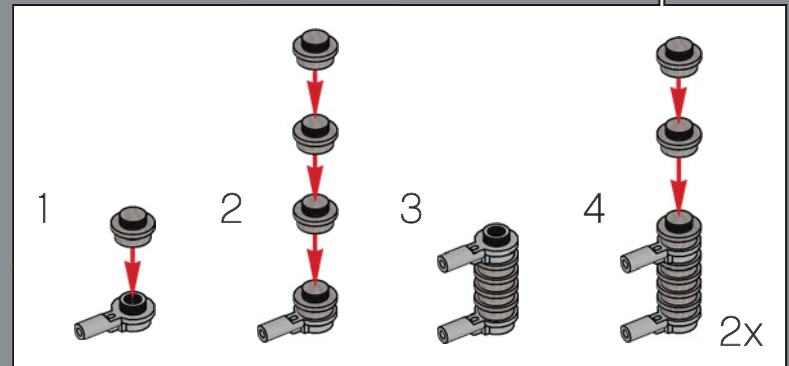
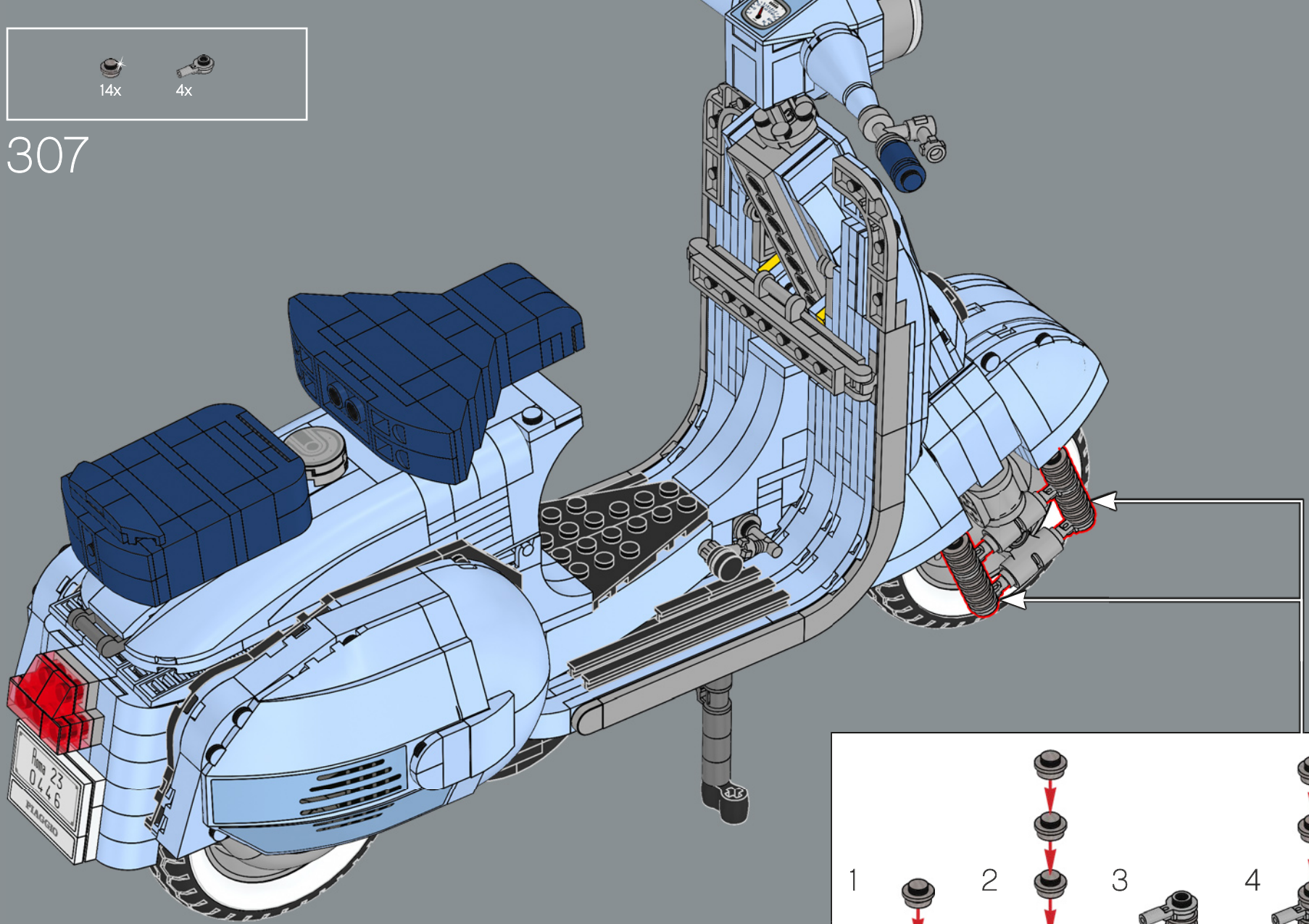


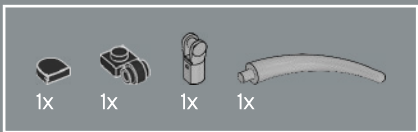
306



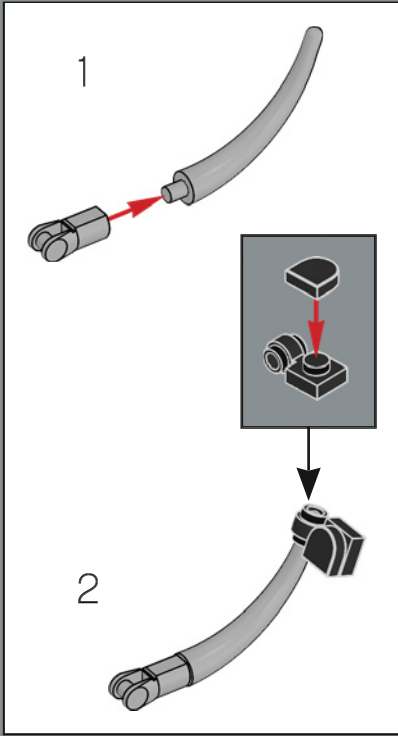
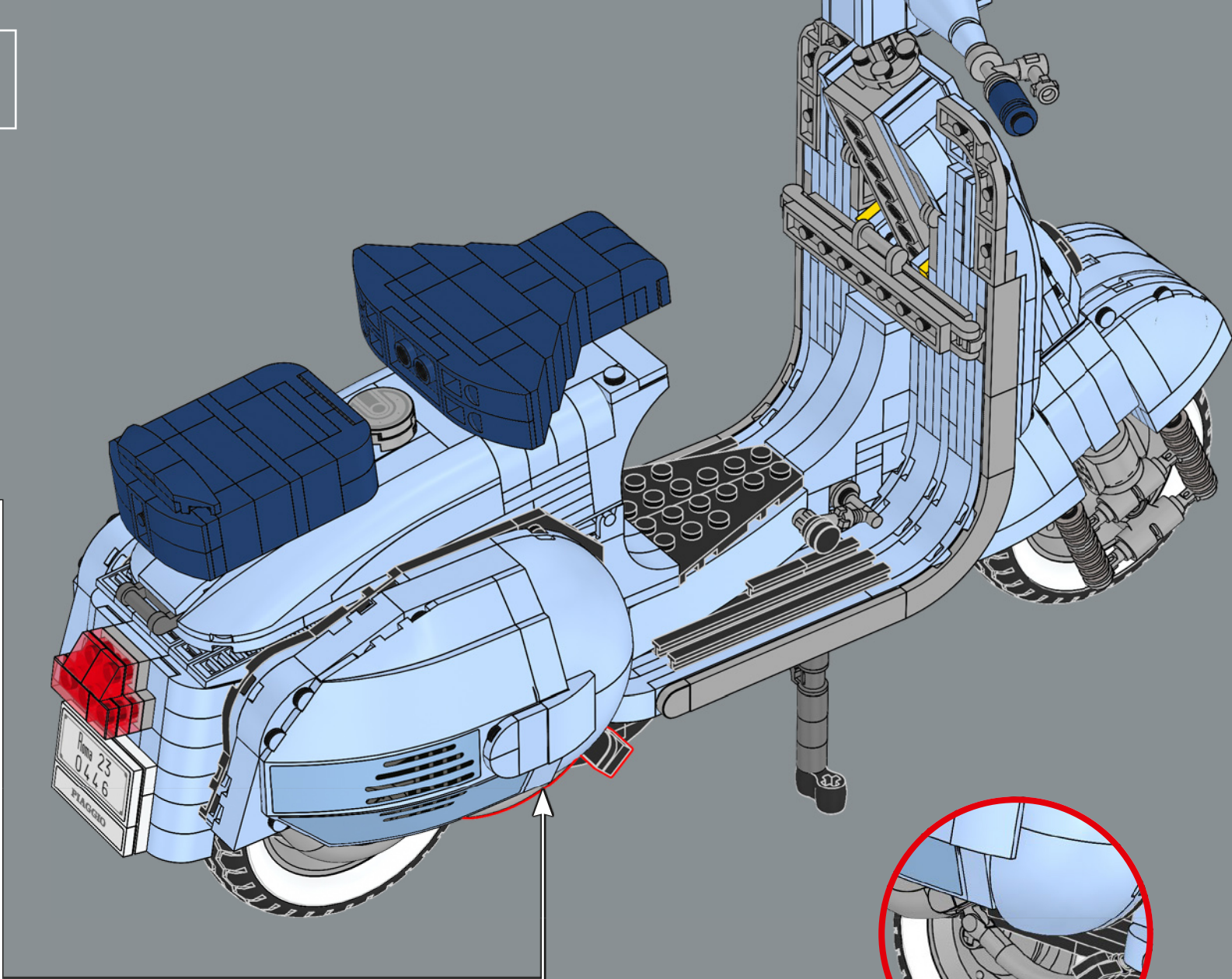


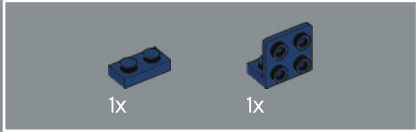
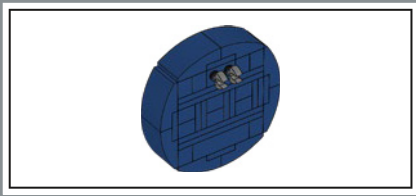
307



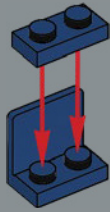


308

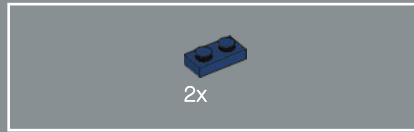
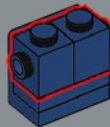




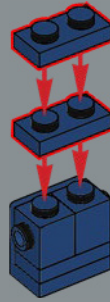
309



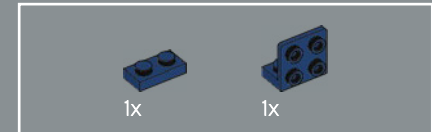
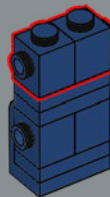
310



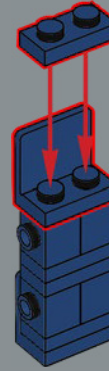
311



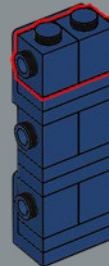
312

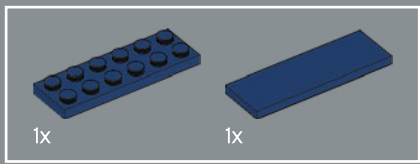


313

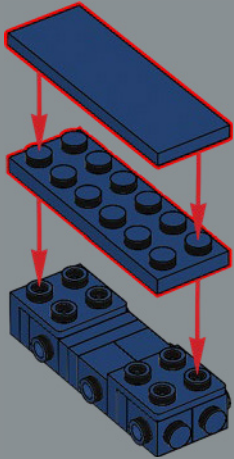


314

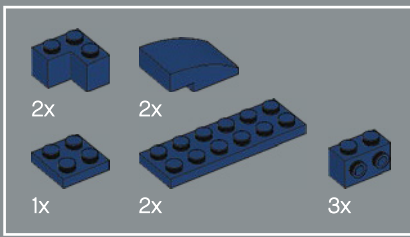
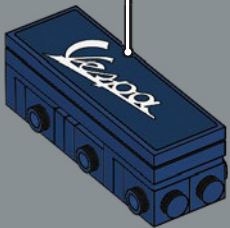




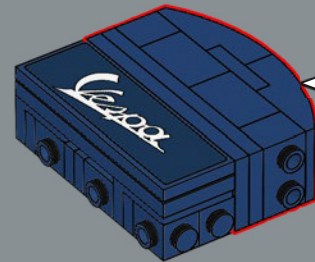
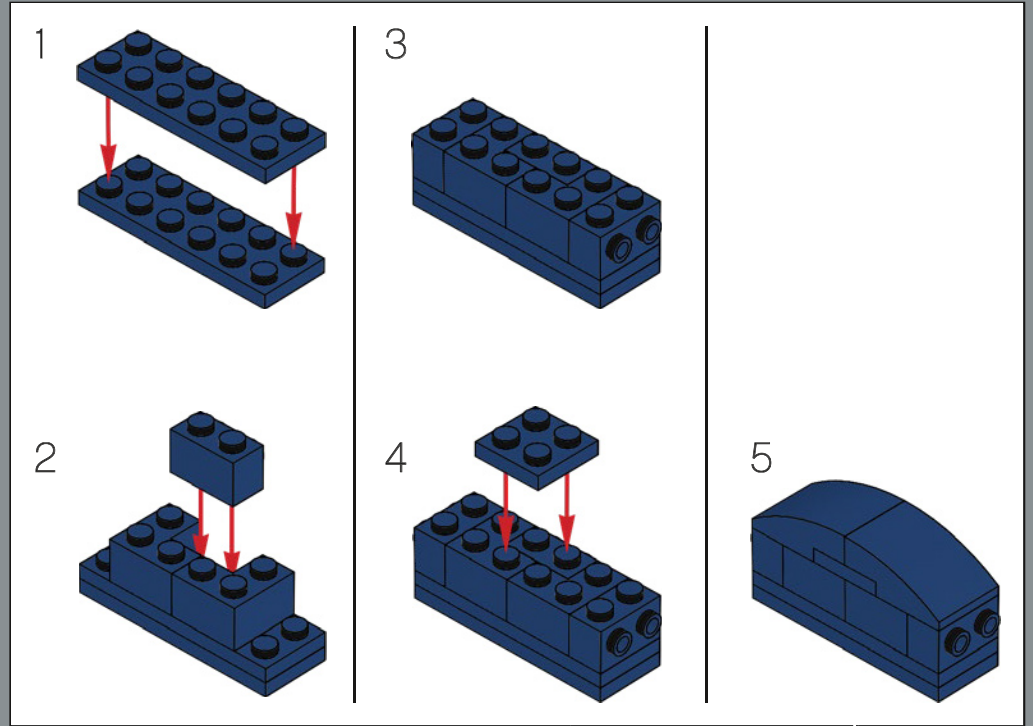
315

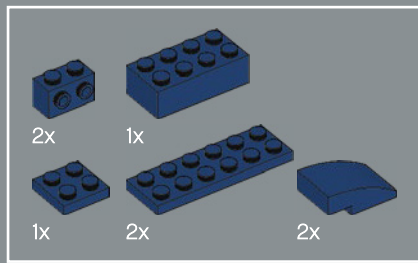


316

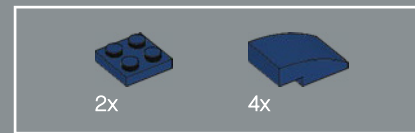
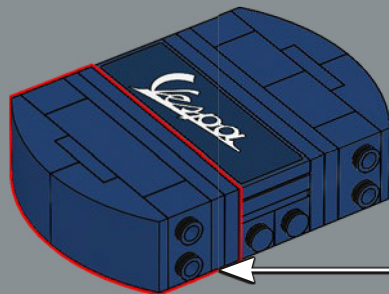
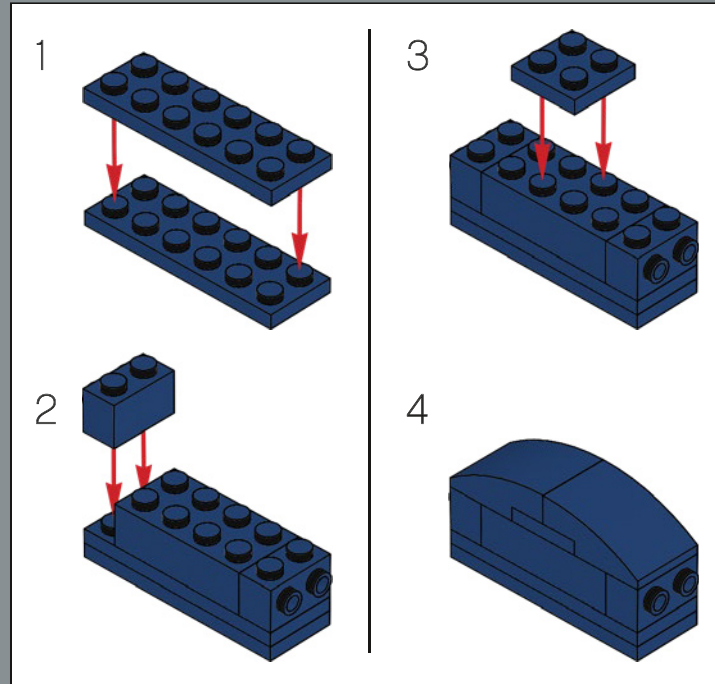


317

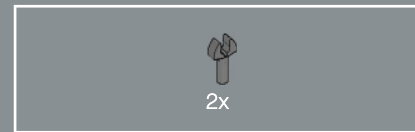
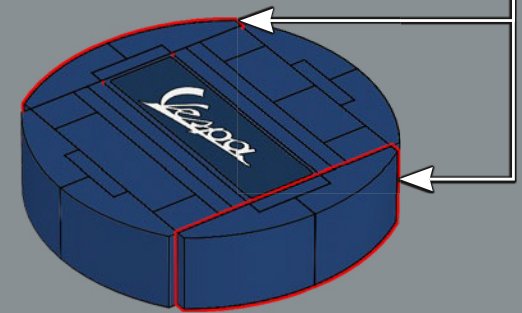
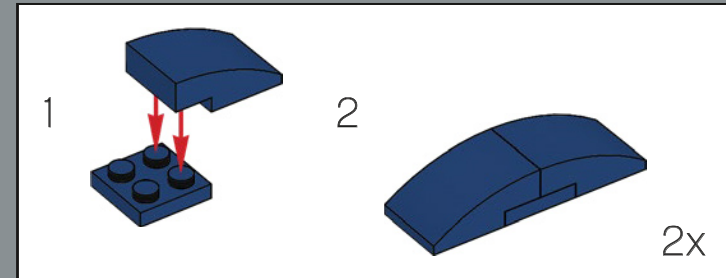




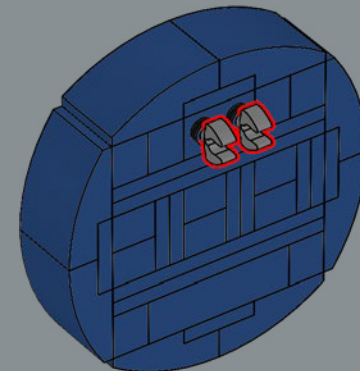
318



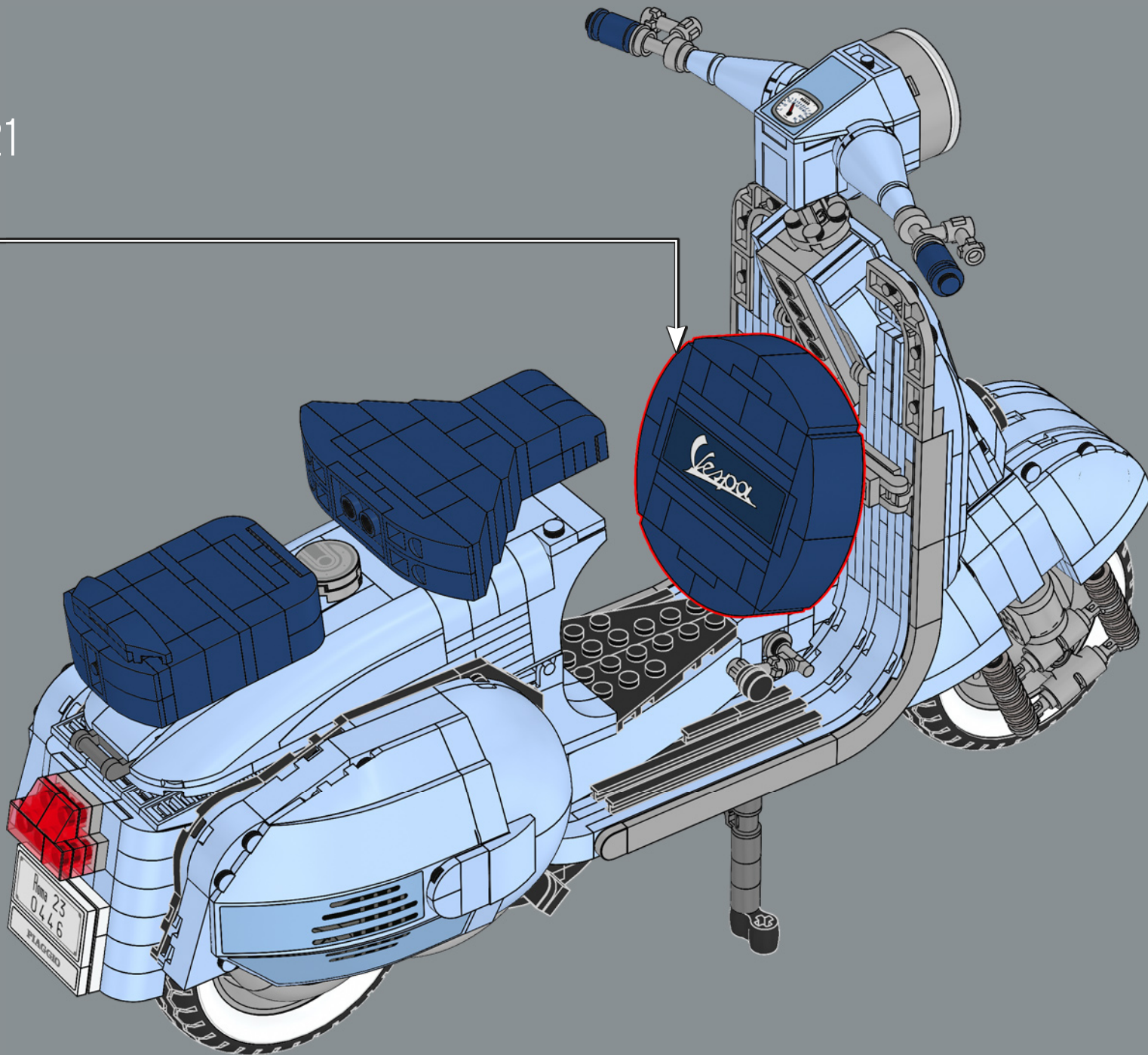
319

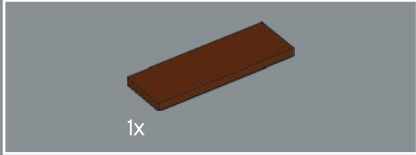
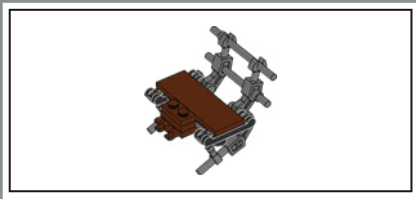


320

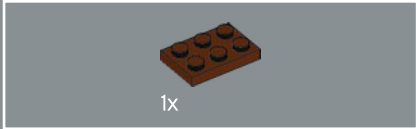


321

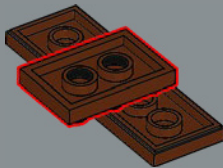




322



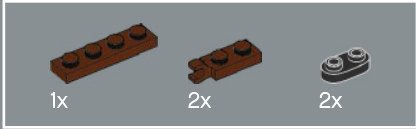
323



324



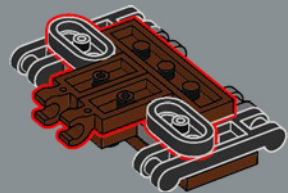
2x 2x



325



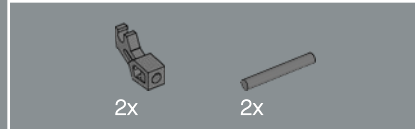
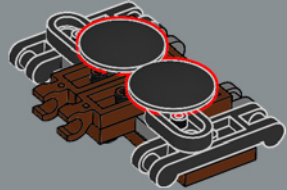
1x 2x 2x



326

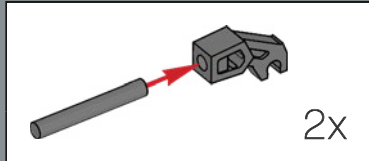


2x

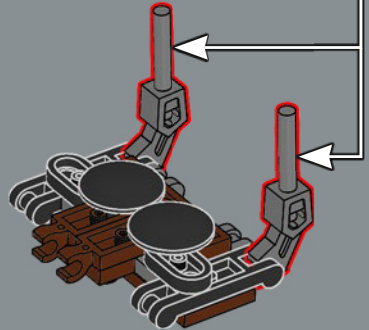


2x 2x

327



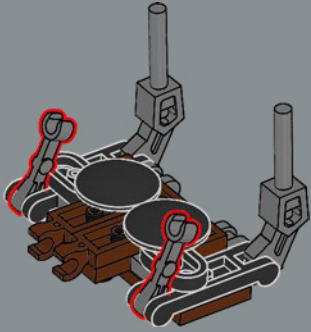
2x



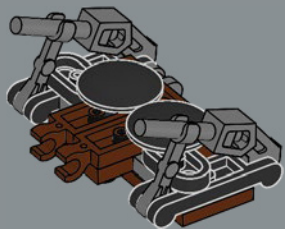


2x

328

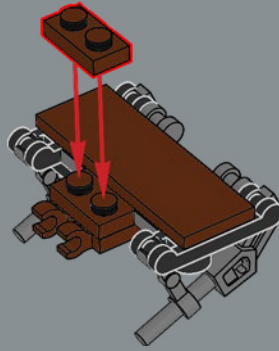


329



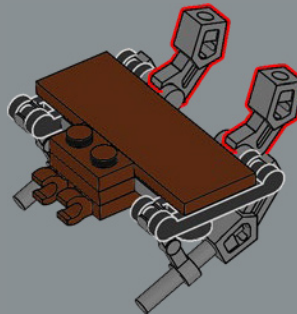
1x

330



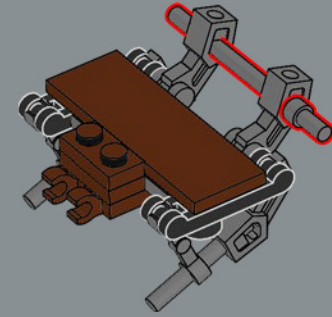
2x

331



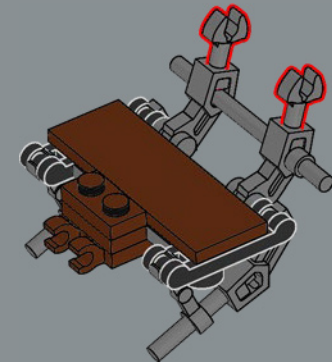
1x

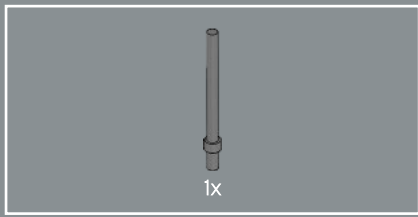
332



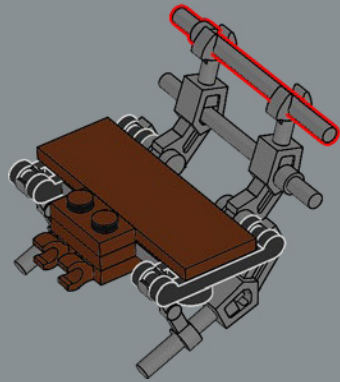
2x

333

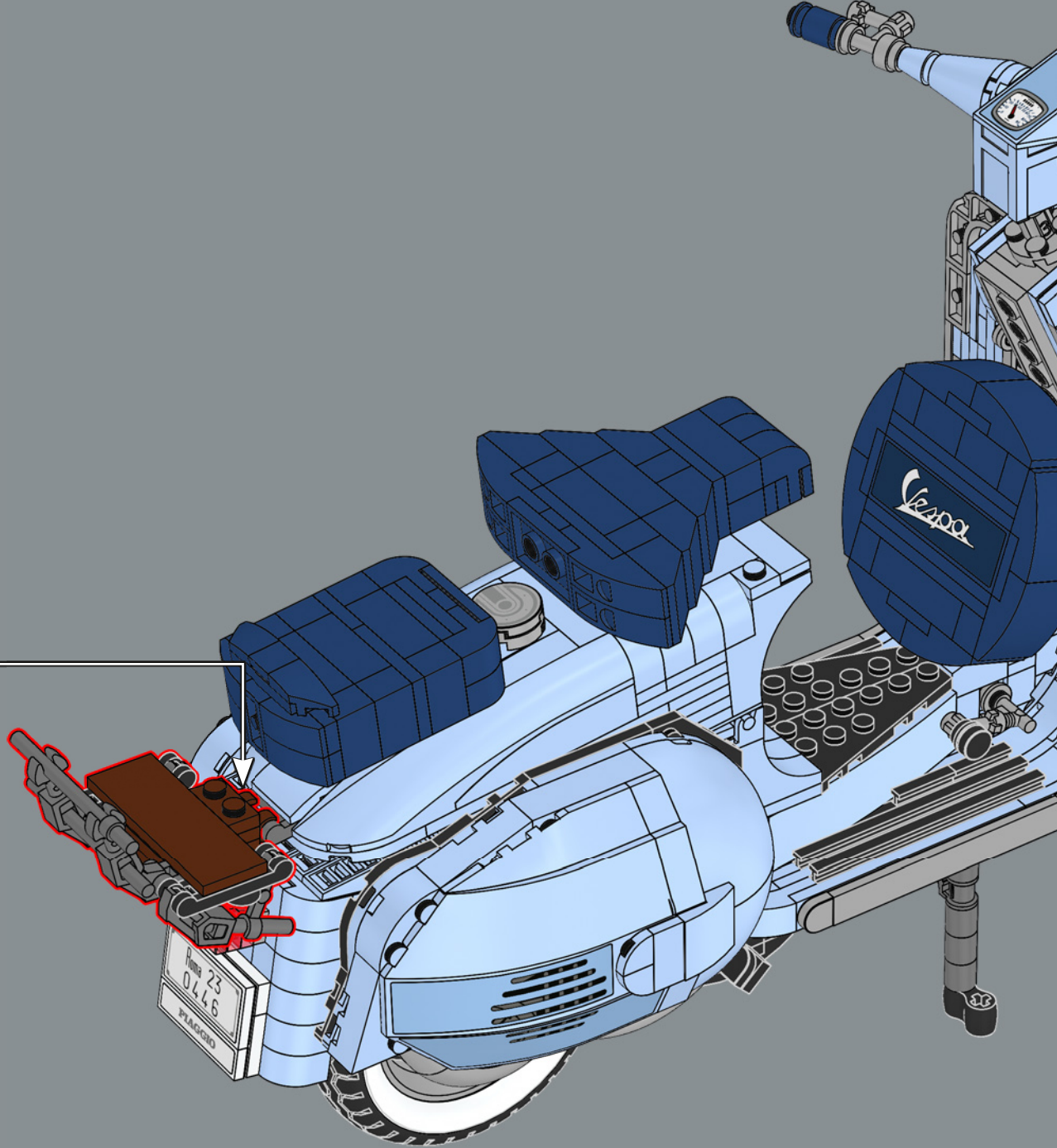


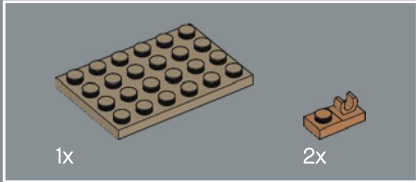
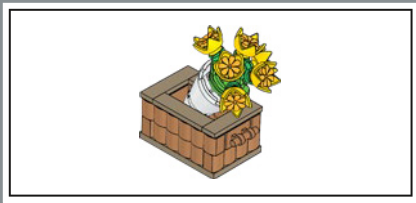


334

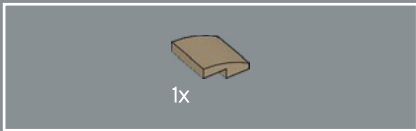
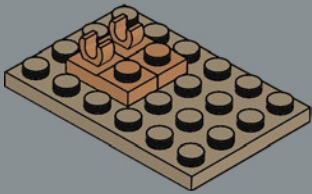


335

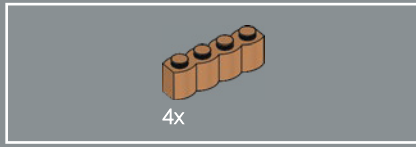
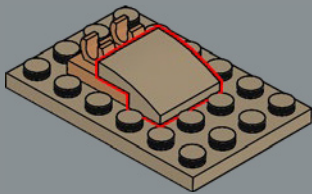




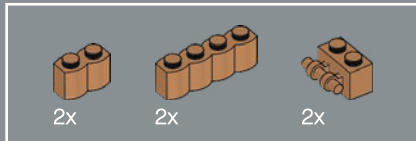
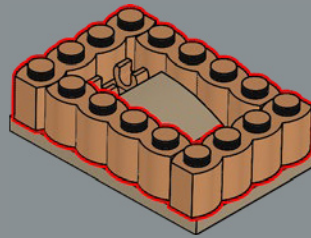
336



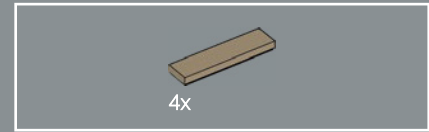
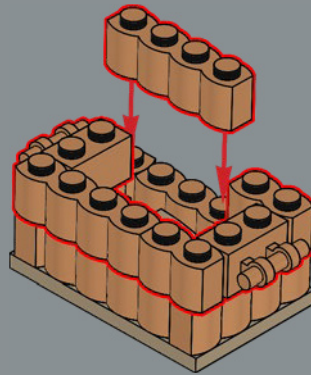
337



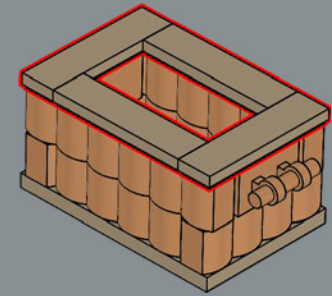
338

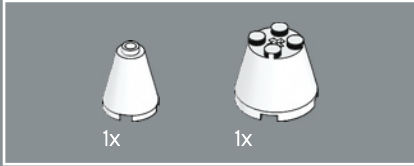
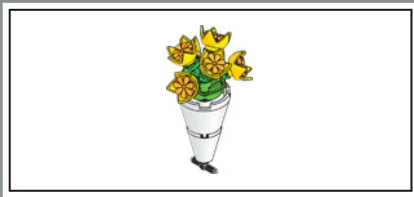


339

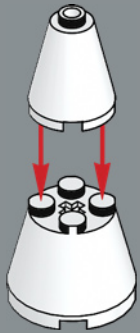


340

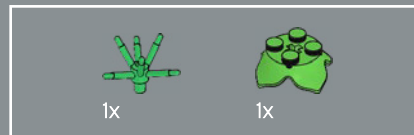
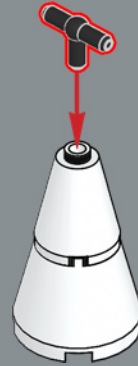




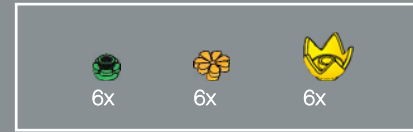
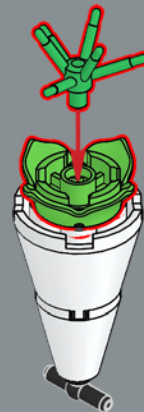
341



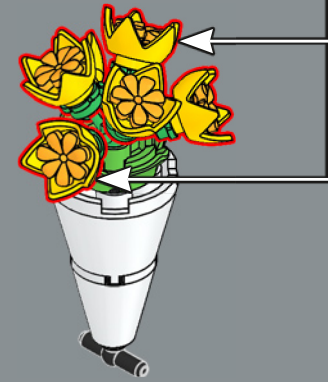
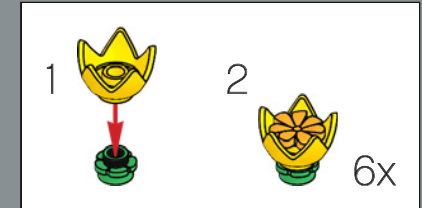
342



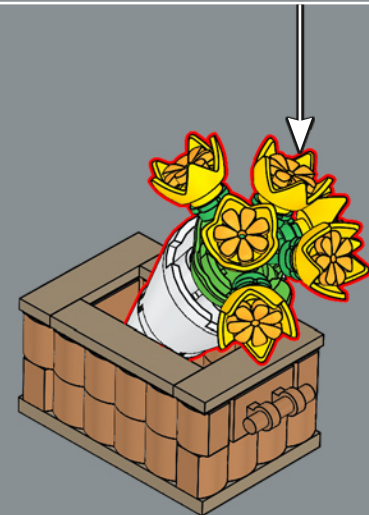
343



344

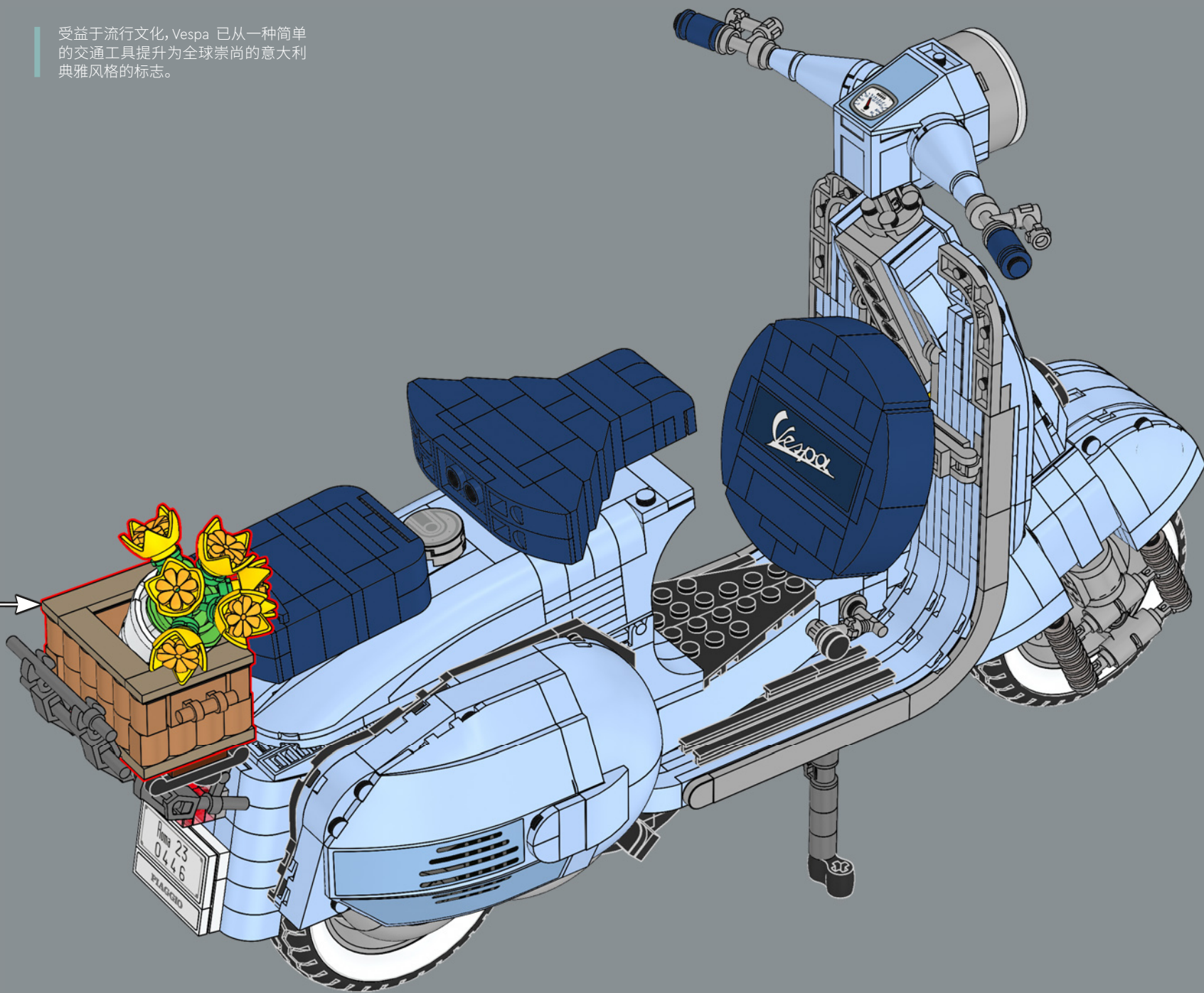


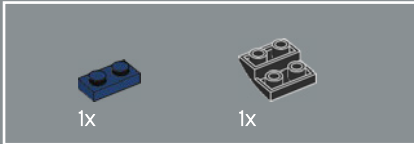
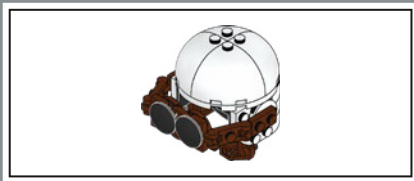
345



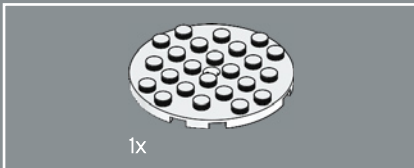
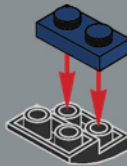
受益于流行文化, Vespa 已从一种简单的交通工具提升为全球崇尚的意大利典雅风格的标志。

346

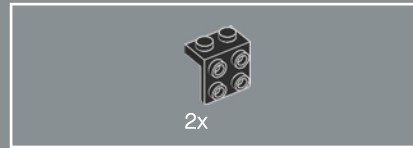
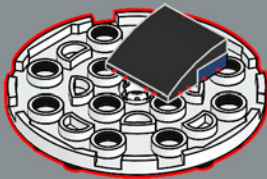




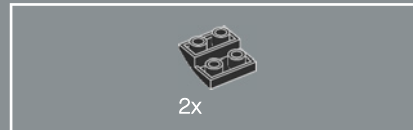
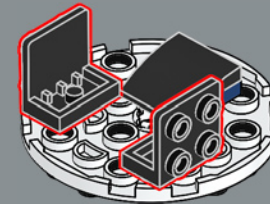
347



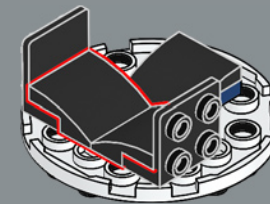
348

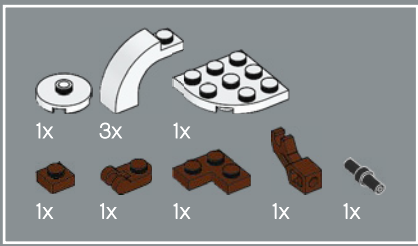


349

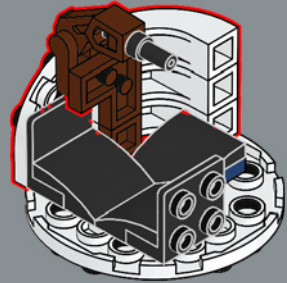
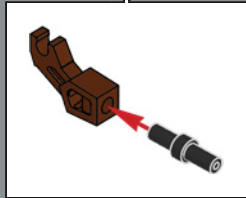
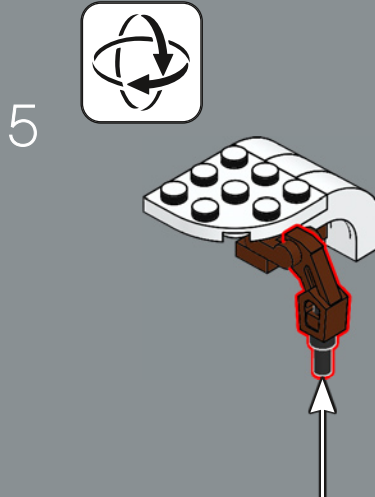
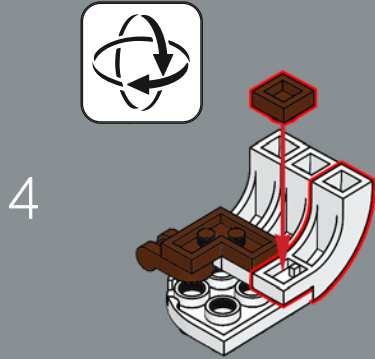
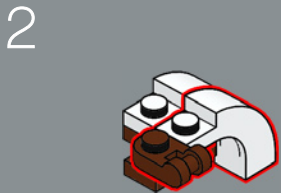
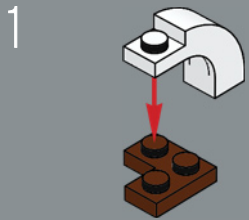


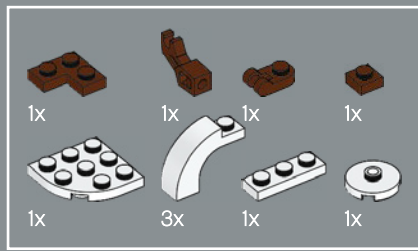
350



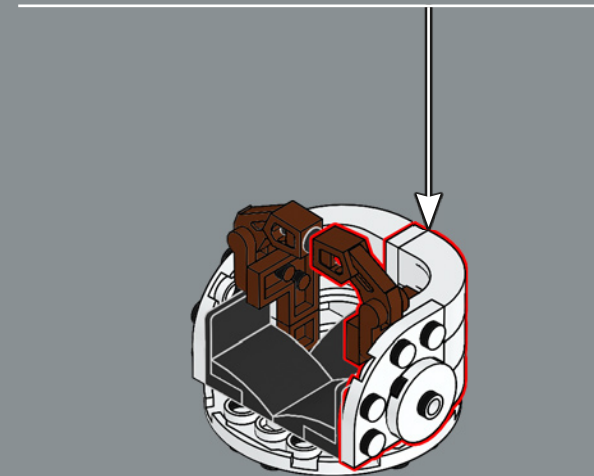
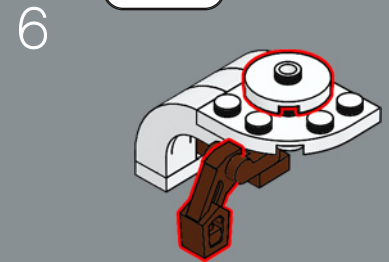
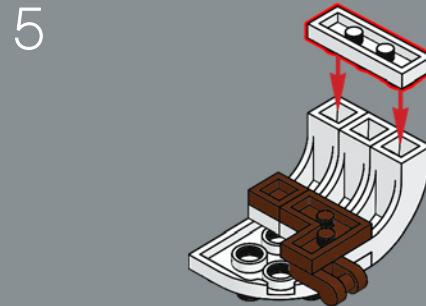
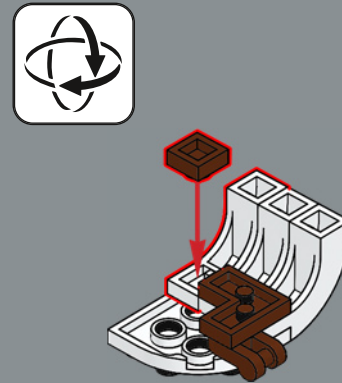
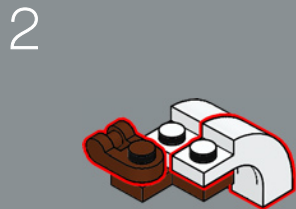
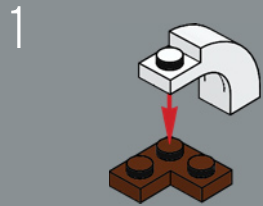


351



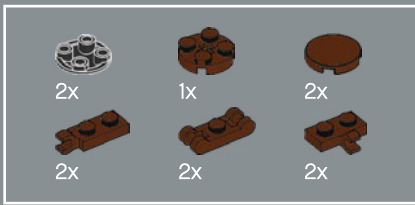


352

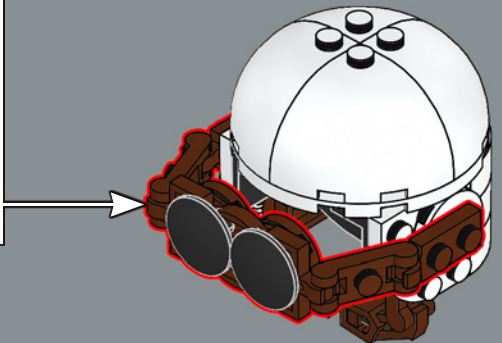
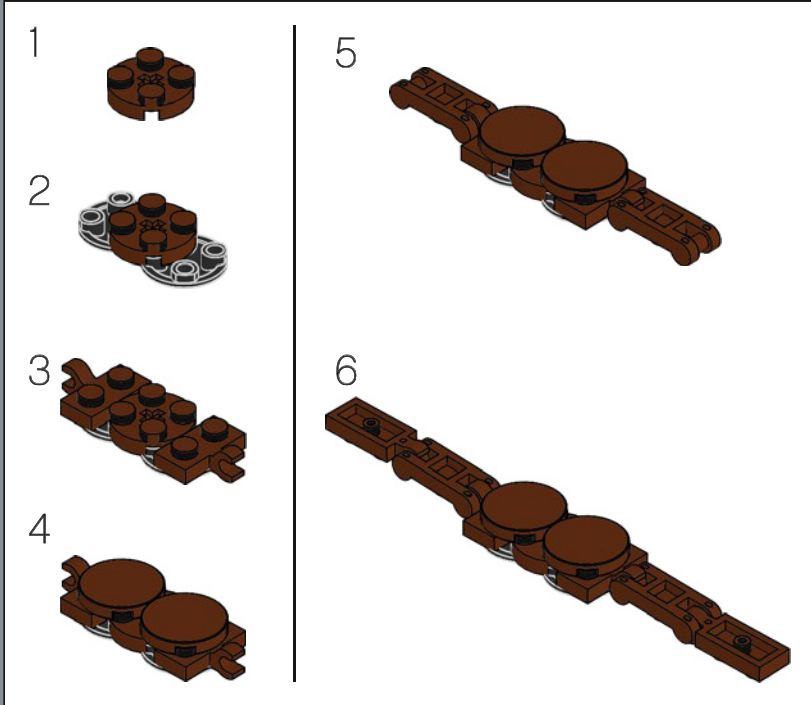
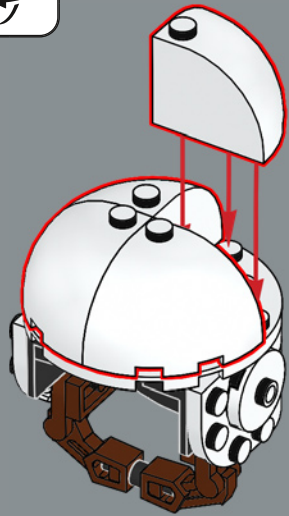


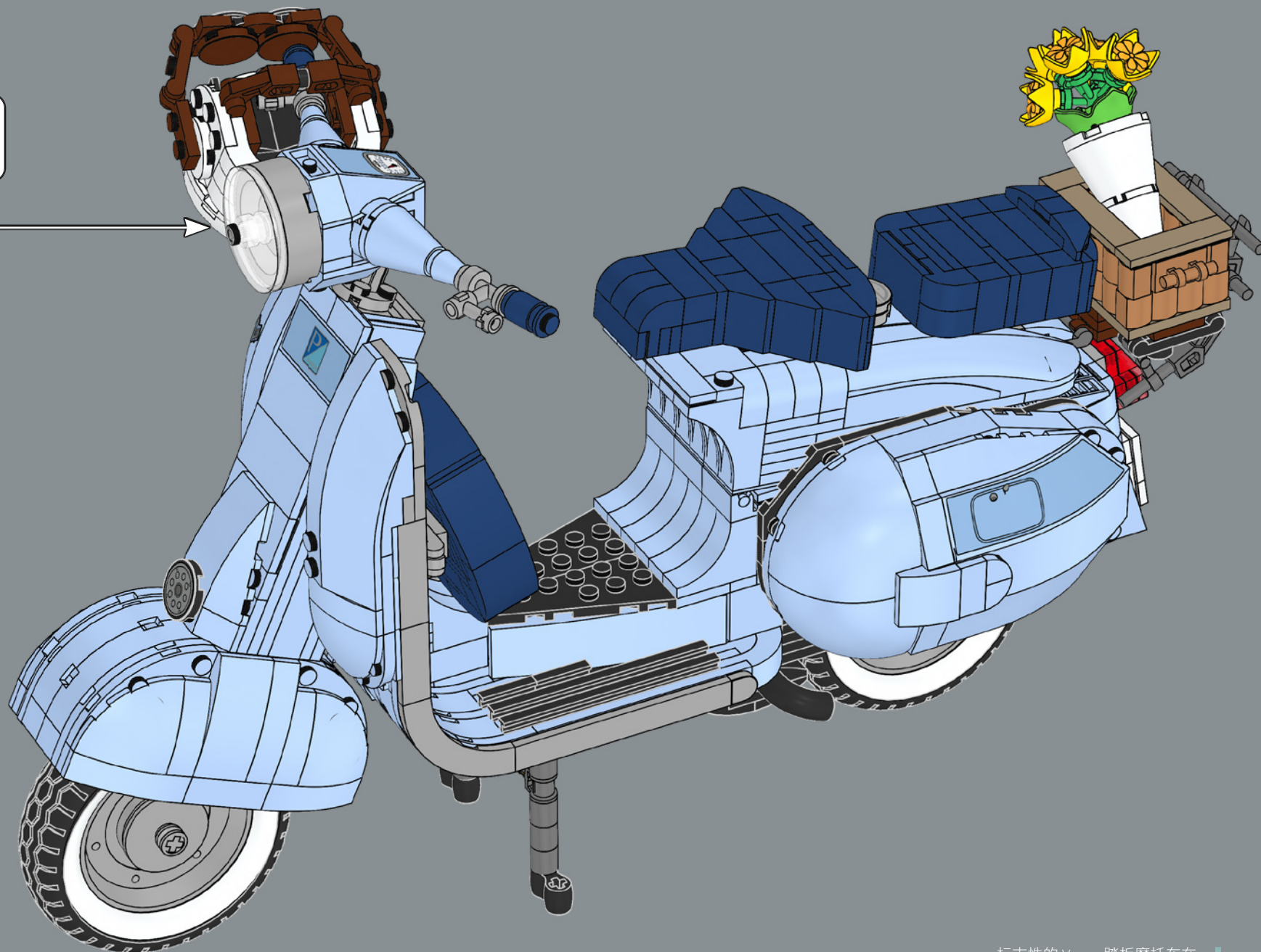


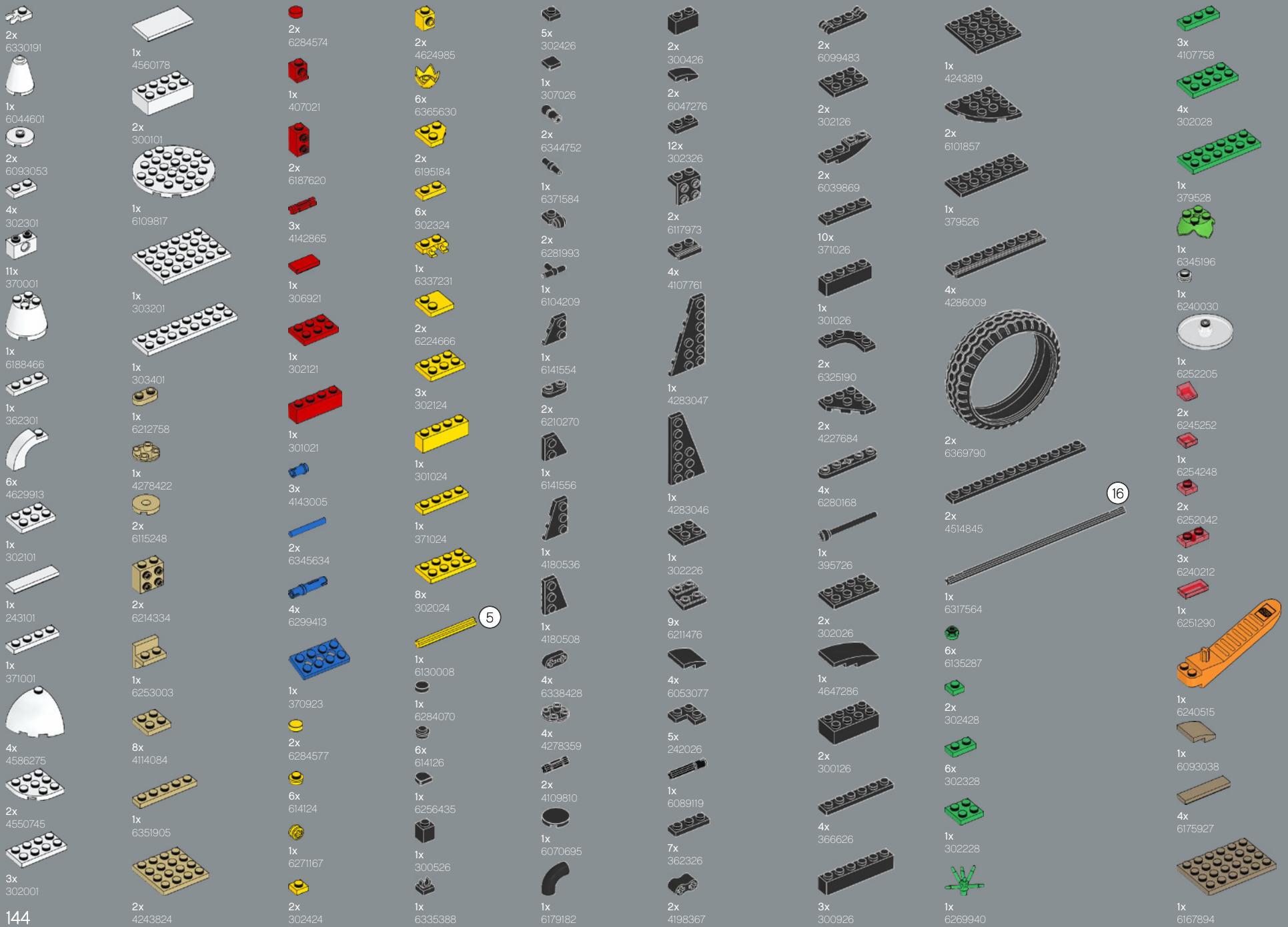
353

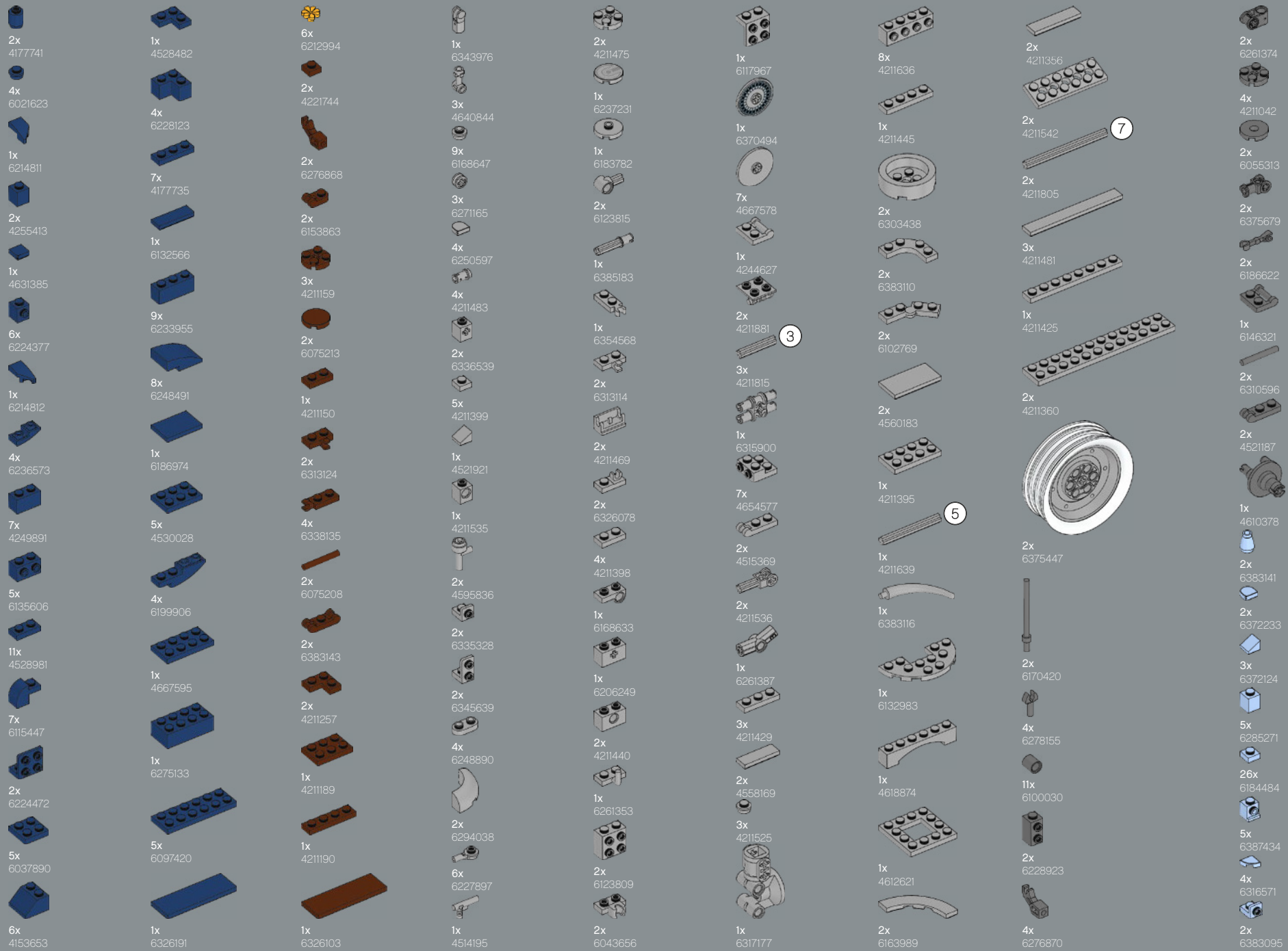


354











2x
6383096

1x
6383107

1x
6383109

2x
6383093

2x
6383097

2x
6383134

2x
6383139

3x
6361990

8x
6335524



Customer Service
Kundenservice
Service Consommateurs
Servicio Al Consumidor
LEGO.com/service or dial

00800 5346 5555 :
 1-800-422-5346 :

22x
6372136

2x
6372146

2x
6136397

2x
6136397

38x
6362254

3x
6383077

10x
6383082

25x
6097861

2x
6100322

4x
6057389

2x
6372232

6x
6372222

5x
6372227

2x
6162894

2x
6383104

3x
6385302

1x
6383137

2x
6136396

1x
6383073

2x
6383103

3x
6372342

2x
6372259

6x
6383113

2x
6383106

7x
6372225

14x
6372138

6x
6383112

4x
6182777

2x
6386708

6x
6387467

4x
6385731

6x
6383076

12x
6361991

9x
6058766

18x
6361988

1x
6383136

8x
6287903

4x
6383131

6x
6383105

6x
6372257

2x
6372262

2x
6132418

1x
6383133

2x
6383132

2x
6383078

5

1x
6383135

1x
6383099

4x
6271655

12x
6361985

2x
6383083

1x
6372339

8x
6383094

4x
6383102

11x
6132422

1x
6372336

10x
6383092

16x
6372125

1x
6383111

2x
6387468

2x
6383079

1x
6383115

1x
6383084

2x
6383108

1x
6383086

2x
4651231

2x
6347304

2x
6295465

6x
4651232

14x
6051507



FEEDBACK AND WIN



FEEDBACK AND WIN

Your feedback will help shape the future development of this product series.

Please visit:

FEEDBACK UND GEWINNEN

Dein Feedback trägt zur Weiterentwicklung dieser Produktreihe bei.

Geh auf:

COMMENTEZ ET GAGNEZ

Vos commentaires nous aideront à concevoir les futurs produits de cette gamme.

Rendez-vous sur :

COMENTA Y GANA

Tu opinión nos ayudará a dar forma al desarrollo de esta serie de productos en el futuro.

Visita:

反馈有奖

您的反馈将有助于我们在今后改进本系列产品。

请访问：

[LEGO.com/productfeedback](https://www.lego.com/productfeedback)

By completing, you will automatically enter a drawing to win a LEGO® set.

Terms & Conditions apply.

Durch Ausfüllen nimmst du automatisch an der Verlosung eines LEGO® Preises teil.

Es gelten die Teilnahmebedingungen.

En envoyant vos commentaires, vous serez automatiquement inscrit(e) à un tirage au sort qui vous permettra de remporter un prix LEGO®.

Offre soumise à conditions.

Al contestar, participarás automáticamente en el sorteo y podrás ganar un set LEGO®.

Sujeto a Términos y Condiciones.

完成我们的反馈调查，即可自动进入抽奖环节，赢取乐高®套装。

适用《条款和条件》。



LEGO and the LEGO logo are trademarks of the LEGO Group. ©2022 The LEGO Group.

VESPA® Official Product.
VESPA® is a registered trademark owned by Piaggio & C. S.p.A. and used under license by LEGO System A/S.